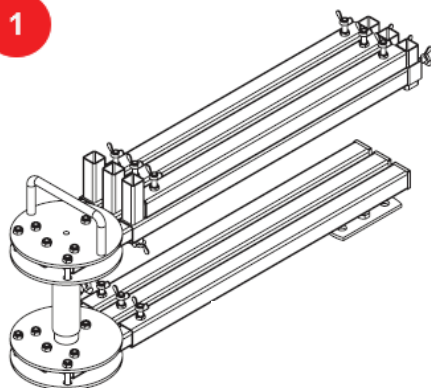




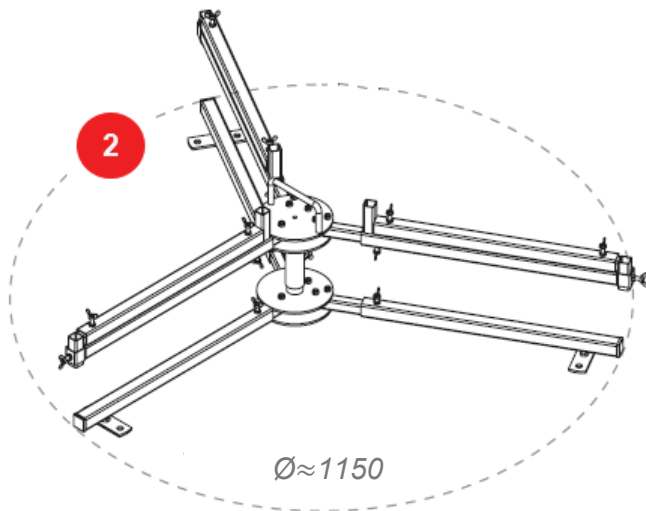
ИНСТРУКЦИЯ ПО ЭКСПЛУАТАЦИИ

УНИВЕРСАЛЬНЫЙ РАЗМОТЧИК ДЛЯ ТРУБ

1



2



$\varnothing \approx 1150$

