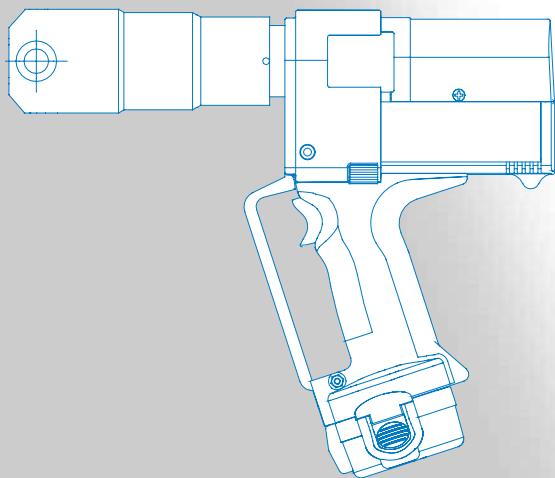


## Аккумуляторный пресс инструмент UP 75

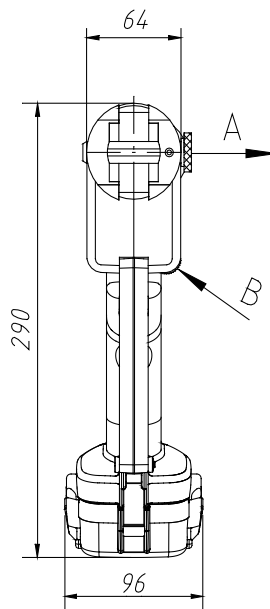
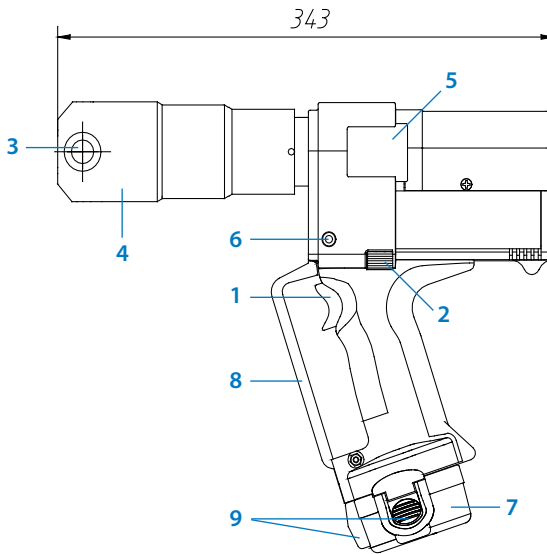


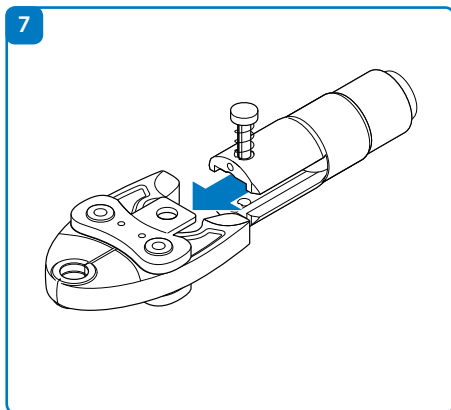
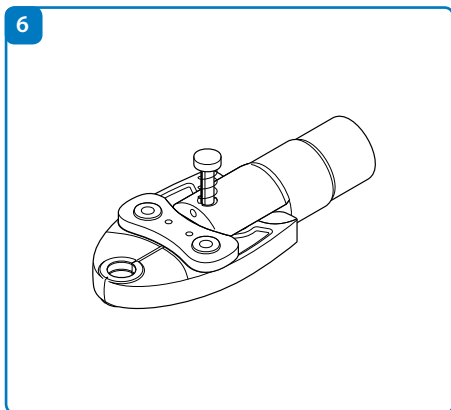
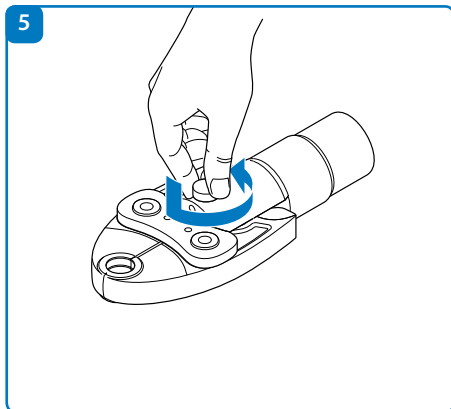
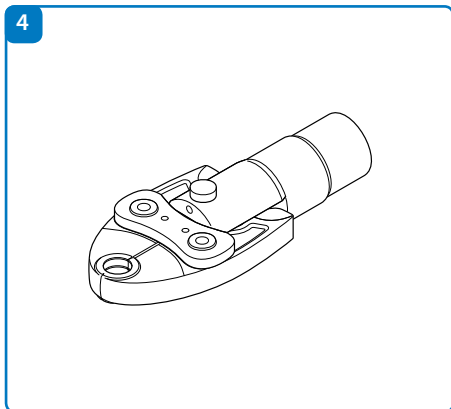
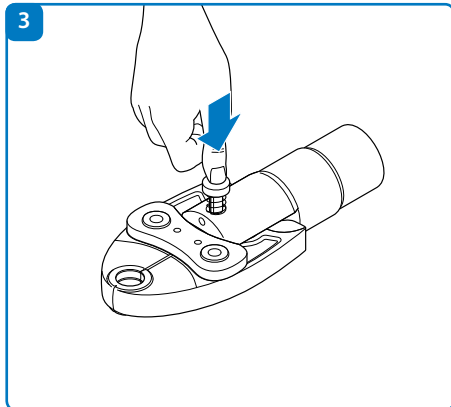
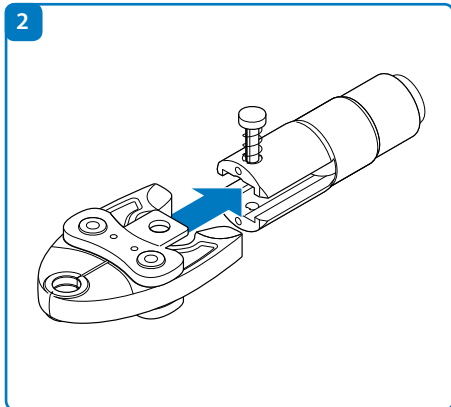
**uponor**

Сделано **Klauke**



1





# Инструкция по эксплуатации

## Содержание

1. Введение
2. Маркировка
3. Гарантийные обязательства
4. Описание электро-гидравлического пресс инструмента с питанием от аккумуляторной батареи UP75
- 4.1. Описание комплектующих
- 4.2. Описание важных особенностей инструмента
- 4.3. Светодиодная лампа
5. Эксплуатация инструмента
- 5.1. Последовательность действий
- 5.2. Область применения
- 5.3. Оригинальные аксессуары
- 5.4. Техническое обслуживание инструмента
- 5.5. Зарядное устройство и аккумулятор
- 5.6. Хранение и транспортировка
6. Устранение неисправностей
7. Выведение из эксплуатации/утилизация
8. Техническая информация

## Условные обозначения



Предупреждения по технике безопасности  
Пожалуйста, внимательно изучите эту информацию, чтобы избежать травм и повреждения окружающих предметов.



Предупреждения по эксплуатации  
Пожалуйста, внимательно изучите эту информацию, чтобы избежать повреждения инструмента.

## 1. Введение



Пожалуйста, внимательно ознакомьтесь с инструкцией по эксплуатации, прежде чем приступить к использованию инструмента

Данный инструмент следует использовать только по назначению, соблюдая общие правила по технике безопасности. Храните инструкцию по эксплуатации в течение всего периода эксплуатации инструмента.

Эксплуатирующая/монтажная организация должна обеспечить доступность данной инструкции для непосредственного исполнителя, а последний в свою очередь должен внимательно с ней ознакомиться.

## 2. Маркировка

На корпусе инструмента вы найдете описание типа инструмента, наименование производителя и страну происхождения. На обратной стороне корпуса содержится техническая информация. Серийный номер находится на гидравлическом цилиндре между корпусом и пресс головкой. На пресс головке вы найдете предупреждение о технике безопасности.

## 3. Гарантийные обязательства

Гарантийный срок составляет 24 месяца с момента продажи инструмента.

Гарантия не распространяется на:

- инструмент, неисправность которого вызвана нарушением правил и условий эксплуатации;
- инструмент, неисправность которого вызвана общим износом (исчерпан ресурс);
- профилактическое обслуживание (10000 циклов);
- аккумуляторы (расходный материал).

\* По вопросам гарантийного и постгарантийного ремонта следует обращаться в авторизованные сервис-центры Klauke (см. на развороте).

## 4. Описание электро-гидравлического пресс инструмента с питанием от аккумуляторной батареи

### 4.1. Описание комплектующих

Электро-гидравлический пресс инструмент UP 75 представляет собой ручной инструмент и состоит из следующих компонентов:

Таблица 1 (см. рис. 1)

Но-мер	Описание	Функция
1	кнопка пуска	кнопка для запуска цикла опрессовки
2	переключатель обратного хода	для открытия пресс клещей в случае ошибки или аварийной ситуации
3	фиксирующий болт	болт для крепления пресс клещей
4	пресс головка	рабочая часть для размещения пресс клещей
5	корпус	пластиковый корпус с эргономичным дизайном
6	светодиодная лампа	индикатор, показывающий заряд аккумулятора и другие характеристики инструмента
7	аккумулятор	перезаряжаемая NI-MH батарея
8	устройство для защиты рук	защищает руку держащую инструмент
9	защелка аккумулятора	снятие/фиксация аккумулятора

#### 4.2. Описание важных особенностей инструмента

- Инструмент имеет систему автовозврата, которая возвращает приводные ролики в начальную позицию, когда достигается максимальное усилие обжатия.
- Инструмент оборудован специальным тормозом, который прекращает поступательное движение приводных роликов, когда кнопка пуска (поз.1) отпущена.
- Инструмент оборудован двухпоршневым насосом, который характеризуется быстрым скоростным режимом и медленным скоростным режимом.
- Пресс головка (поз.4) имеет возможность плавно вращаться на 360° вокруг продольной оси для более удобной работы в труднодоступных местах.
- Пресс инструмент UP75 снабжен микропроцессором, который отключает двигатель, когда процесс опрессовки завершен, показывает информацию о необходимом сервисном обслуживании и уровне заряда аккумулятора, отображает обнаруженные ошибки.

#### 4.3. Светодиодная лампа

Данный инструмент снабжен специальной электрической платой со встроенным функционалом для информирования пользователя о текущем состоянии инструмента. Сигналы светодиода (поз.6):

Сигнал	Продолжительность	Когда загорается	Что означает
	Мигает в течение нескольких секунд	вставка аккумулятора	самопроверка
	Горит 20 секунд	после опрессовки	аккумулятор разряжен
	1) мигает в течение 20 секунд (2 Герц)	после опрессовки	Обратитесь в сервисный центр
	2) мигает в течение 20 секунд (5 Герц)	при перегреве	перегрев инструмента
	горит 20 секунд и периодически мигает	после опрессовки	аккумулятор разряжен и необходим сервис

<sup>1)</sup> Если диод периодически мигает в конце пресс цикла в течение 20 секунд, необходимо как можно быстрее обратиться в сервисный центр.

- в случае ошибки, светодиод также периодически мигает в конце цикла опрессовки.

Возможная причина – цикл проведен с разряженным аккумулятором. Если такой сигнал появляется после замены аккумулятора, скорее всего это неисправность, требующая помощи специалиста. В таких случаях необходимо обращаться в авторизованный сервис-центр (см. п.3).

<sup>2)</sup> Инструмент UP 75 автоматически отключается, когда происходит перегрев и включается после того, как он охладится.

#### 5. Эксплуатация инструмента

Перед началом работы, убедитесь, что аккумулятор заряжен. Если заряд аккумулятора низкий – в течение 20 секунд после тестовой опрессовки горит светодиод (поз.6), подробнее см. п. 4.3


##### 5.1. Последовательность действий


В первую очередь следует проверить пресс клещи на предмет возможных повреждений или загрязнения внутренней поверхности. Для замены пресс клещей см. рис.2-4 (сборка) и рис. 5-7 (разборка).


После того как фитинг установлен на трубу, откройте пресс клещи нажатием на их торцевые части со стороны пресс головки и установите их на фитинг.


Чтобы начать опрессовку, следует нажать и держать пусковую кнопку (поз.1).


Цикл опрессовки характеризуется смыкающимся движением клещей. Приводные ролики сверху штока поршня закрывают губки пресс клещей подобно ножницам

 **Внимание**  
Убедитесь, что фиксирующий болт (поз.3) вставлен до упора и зафиксирован.

 **Внимание**  
Обязательным условием для герметичного соединения является полное завершение пресс цикла, т.е. пресс клещи должны полностью закрыться (сомкнуться).


 **Внимание**  
Прервать процесс опрессовки можно в любой момент, отпустив кнопку пуска.


 **Внимание**  
После завершения пресс цикла следует дополнительно убедиться визуально, что пресс клещи полностью закрыты (сомкнуты)

 **Внимание**  
Если процесс опрессовки был прерван, фитинг необходимо демонтировать или опрессовать заново.

Пользователь должен удостовериться, что пресс клещи полностью закрыты и между ними нет инородных предметов (например, пластика или каменных крупиц).

В случае ошибки или аварийной ситуации, пресс клещи можно открыть, воспользовавшись переключателем обратного хода.

 **Внимание**  
Когда достигнуто максимальное усилие обжатия, приводные ролики автоматически возвращаются в исходное положение и пресс клещи можно открыть.

 **Внимание**  
Перед тем как поменять пресс клещи, отключите аккумулятор, чтобы избежать непреднамеренного пуска

## 5.2. Область применения


UP75 – ручной инструмент для опрессовки фитингов на металлопластиковые трубы Uronor MLC. Инструмент нельзя сжимать (тисками и т.п.) Он не предназначен для работы в стационарном положении.


Для использования с пресс инструментом UP 75 доступен широкий выбор пресс клещей и пресс обойм разных диаметров (по наружному диаметру):


Табл. 2

НД (мм)	Насадка
14	Пресс клещи
16	
18	
20	
25	
32	
40	
50	
63	Пресс насадка со
75	сменными пресс
90	обоймами
110	

Пресс инструмент не предназначен для длительного непрерывного использования. После 50 подряд опрессовок, требуется 15-минутный перерыв для того, чтобы инструмент охладился.

 **Внимание**  
Чрезмерно интенсивное использование может привести к перегреву и повреждению инструмента.

 **Внимание**  
Во время работы с электрическими двигателями возможно появление искр, что может привести к воспламенению огнеопасных и летучих субстанций.

 **Внимание**  
Электро-гидравлический пресс инструмент нельзя использовать в сильный дождь или под водой.

### 5.3. Оригинальные аксессуары

Чтобы убедиться, что процесс опрессовки прошел корректно и гарантировать безопасность и надежность, ручной пресс инструмент должен использоваться только с пресс клещами Uronor.

### 5.4. Техническое обслуживание инструмента

Надежная работа инструмента зависит от бережного обращения и обслуживания. Это является важным условием гарантии длительного срока службы смонтированных соединений. Необходимо регулярное техническое обслуживание инструмента. Мы хотим обратить ваше внимание на следующие пункты:

1. После каждого использования электрогидравлический пресс инструмент следует очистить и просушить, прежде чем поместить на хранение.
2. Для того чтобы гарантировать корректную работу инструмента и избежать повреждений, его необходимо предоставлять в сервис на проверку после 1 года использования и отдавать в сервис на обслуживание раз в три года или после каждых 10000 опрессовок (см. п. 3.)
3. Аккумулятор и зарядное устройство необходимо защищать от попадания влаги и инородных предметов.
4. Болтовые соединения и их направляющие следует смазывать небольшим количеством масла.
5. Инструмент следует регулярно проверять с помощью специального теста, проводимого в авторизованных сервис центрах.
6. Храните пресс клещи чистыми. Щеткой удалайте грязь с поверхности.

Чтобы избежать возможных неисправностей, авторизованные сервис-центры предлагают полное техническое обслуживание, включающую разборку, чистку, замену изношенных деталей и окончательную проверку. Только чистый и корректно функционирующий пресс инструмент является гарантией монтажа герметичных соединений.

Самостоятельно пользователь может заменять только пресс клещи.



#### Внимание

Не открывайте инструмент. Если пломбы окажутся поврежденными, гарантия будет признана недействительной.

### 5.5. Зарядное устройство и аккумулятор

Зарядное устройство подключается к сети с номинальным напряжением 230 В и 50 Гц. Новые аккумуляторы необходимо заряжать перед использованием. Чтобы зарядить аккумулятор следует подключить зарядное устройство к сети и вставить в него аккумулятор. Время около 40 минут, 15 минут при быстрой зарядке. Уровень заряда аккумулятора можно проверить с помощью светодиода на зарядном устройстве.

Зеленый: аккумулятор заряжен  
Красный: аккумулятор разряжен и в данный момент заряжается  
Мигает: аккумулятор установлен некорректно или перегрелся. Также сопровождается звуковым сигналом

Вставьте аккумулятор в зарядное устройство в соответствии с полярностью. Если аккумулятор установлен корректно, индикатор с зеленого изменится на красный, и запустится процесс зарядки. Когда процесс зарядки будет завершен, индикатор изменится обратно на зеленый и прозвучит звуковой сигнал в течение 5 секунд.

Зарядное устройство и сам инструмент не совместимы с другими типами аккумуляторов (например, аккумуляторы из сухих гальванических элементов или автомобильные аккумуляторы)

Аккумулятор следует перезаряжать, когда скорость двигателя значительно уменьшается.  
Не перезаряжайте частично разряженный аккумулятор заранее.

Возможно появление красного мигающего сигнала, в случае если аккумулятор недавно использовался в работе или какое-то время находился на солнце. В этом случае просто подождите некоторое время. Процесс зарядки возобновится, как только аккумулятор охладится.

В случае попеременного появления красного и зеленого сигналов, а также звукового сигнала в течение 20 секунд, зарядка невозможна. Полностью аккумулятора или зарядного устройства загрязнены, либо аккумулятор исчерпал свой ресурс или поврежден. Если вы намереваетесь зарядить 2 аккумулятора поочередно, подождите 15 минут, прежде чем приступать к зарядке следующего.

Избегайте перепадов температур ниже 0°C и выше 40°C, иначе возможно повреждение аккумулятора



и самого инструмента. Оптимальные температуры эксплуатации 15 – 25°C.

Не оставляйте зарядное устройство под дождем или снегом. Не заряжайте аккумулятор вблизи легко воспламеняющихся веществ или газов.

Не переносите зарядное устройство, держа его за кабельный провод, и не тяните с силой шнур из розетки. Следите за тем, чтобы в вентиляционные отверстия не попадали посторонние предметы.

Необходимо заряжать аккумулятор только с помощью оригинального зарядного устройства.



#### **Внимание**

Не кладите зарядное устройство в карман или в коробку для инструмента, если там находятся материалы, проводящие электрический ток, такие как монеты, ключи или другие металлические предметы.

После того как аккумулятор зарядится, вытащите вилку из розетки. Не разбирайте зарядное устройство.

Чтобы гарантировать безопасность и надежность зарядного устройства, ремонт и техническое обслуживание должно осуществляться в Сервисном Центре.

### **5.6. Хранение и транспортировка**

Для того чтобы защитить инструмент от повреждений, его необходимо тщательно чистить после каждого использования и помещать в пластиковый чемоданчик, который нужно плотно закрывать.

В чемоданчике помимо пресс инструмента также находятся 4 пресс клещей, зарядное устройство и инструкция по эксплуатации.

### **6. Устранение неисправностей**

- а.) Постоянно мигает светодиод в конце пресс цикла: Замените аккумулятор (поз.7). Если дисплей продолжает мигать, следует обратиться в сервис-центр (см. п.3).
- б.) Из инструмента вытекает масло: Обратитесь в сервис центр. Не разбирайте его и не нарушайте герметичность.
- в.) Инструмент не отключается автоматически в процессе опрессовки (не достигается максимальное усилие обжатия): Остановите процесс опрессовки. Нажмите переключатель обратного хода (поз.2) одновременно с кнопкой

пуска, удерживайте кнопку пуска непрерывно в течение 10 секунд. Если благодаря этой операции неисправность не устранена, обратитесь в сервис-центр.

### **7. Выведение из эксплуатации / утилизация**

Следуйте Европейским стандартам WEEE(2002/96/EG) и RoHS (2002/95/EEC)

WEEE деректива регулирует сбор и экологически безопасную переработку электронных и гальванических устройств. Информацию можно найти на домашней странице [www.klaauke.textron.com](http://www.klaauke.textron.com).

Стандарты RoHs запрещают появление на рынке электрических и электронных инструментов, в которых содержание свинца, ртути, шестивалентного хрома, полиброминированного бифенила (PBB) или полиброминированного дифенила (PBDE) превышает 10% от общего веса. Превышение содержания кадмия 1% от общего веса также не допускается.

Аккумулятор (поз.5) следует утилизировать в соответствии с нормами EEC.



#### **Внимание**

Не выбрасывайте инструмент в ваши бытовые отходы, так как он может оказаться на свалке, а это нанесет вред окружающей среде. Компания Uronor не несет ответственности за соблюдение норм WEEE за пределами Германии, если утилизируемый инструмент не был туда отправлен из вашей страны соответствующим образом (за более подробной информацией обращайтесь в сервис-центры).



**Boiler-Gas.ru**  
**Перейти на сайт**

## 8. Техническая информация

Вес (без пресс клещей)	ок. 3,3 кг
Усилие обжатия:	мин. 32 кН
Приводной двигатель:	двигатель постоянного тока
Емкость аккумулятора:	3 А·ч
Напряжение аккумулятора:	12 В
Время заряда:	ок 1 часа, быстрая зарядка – 15 мин.
Время опрессовки:	от 4 до 7 сек (зависит от размера)
Производительность аккумулятора:	ок. 200 опрессовок фитингов 20 мм
Температура окружающей среды:	от -20° до +40° С
Уровень шума:	70 Дб (А) на расстоянии 1 метр
Вибрации:	<2,5 м/с <sup>2</sup>
Размеры:	см. рис.1





**ЗАО «УПОНОР РУС»**

Москва, ул. 2-я Хуторская, д.38А, стр.8

Тел.: +7 800 700 69 82

Тел.: +7 495 785 69 82

Факс: +7 495 789 45 74

[www.uponor.ru](http://www.uponor.ru)

***Klauke***<sup>®</sup>

ЗАО «ЮНИТ МАРК ПРО»

119147 Москва

Марксистская 34, стр. 10

Тел.: +7 495 7480907

Факс: +7 495 7480909

E-mail: [mark@unit.ru](mailto:mark@unit.ru)

[www.klauke.textron.com](http://www.klauke.textron.com)

**uponor**  
simply more