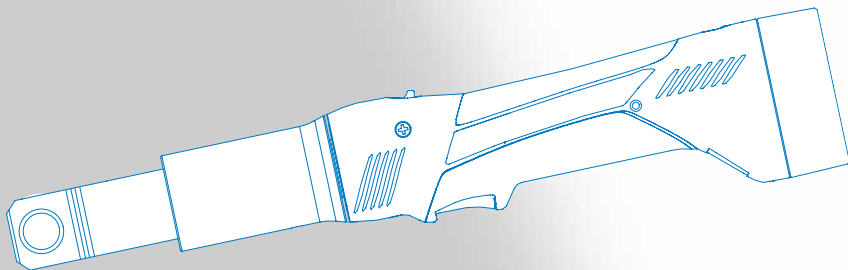
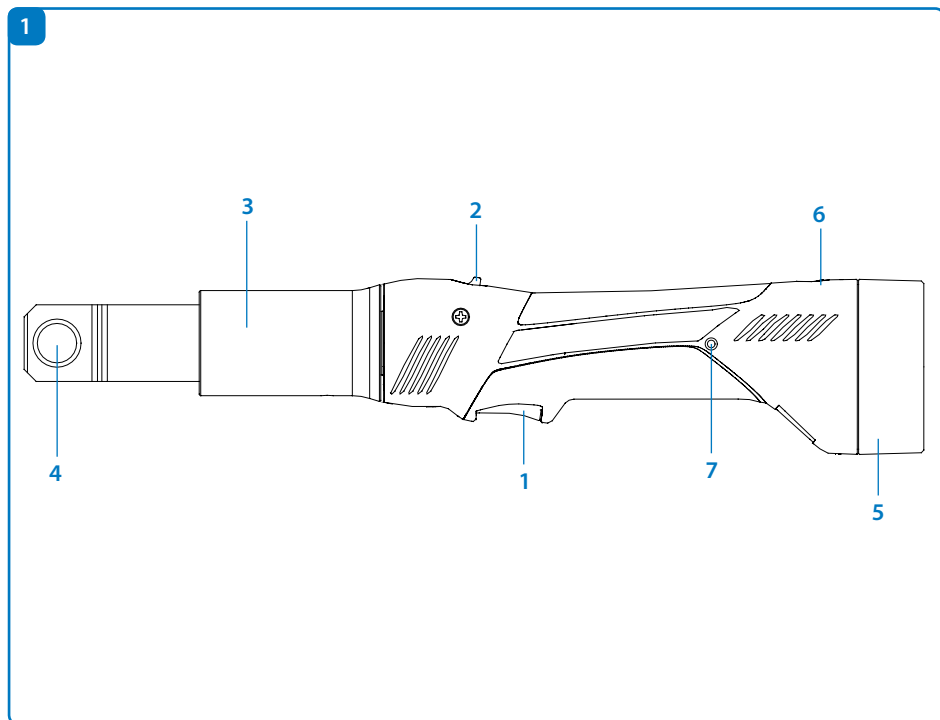
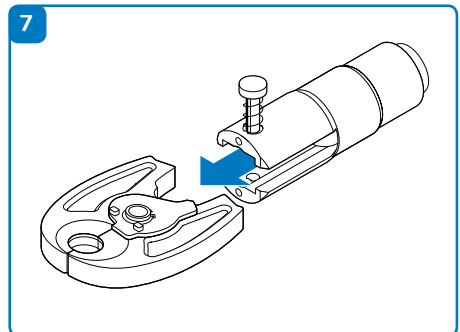
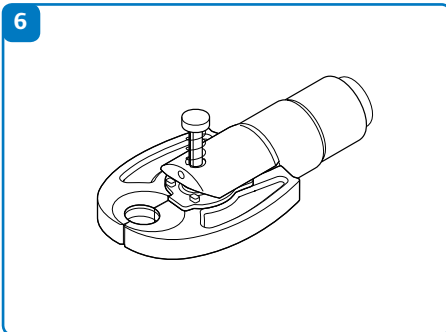
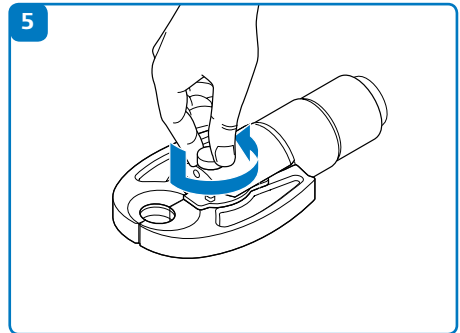
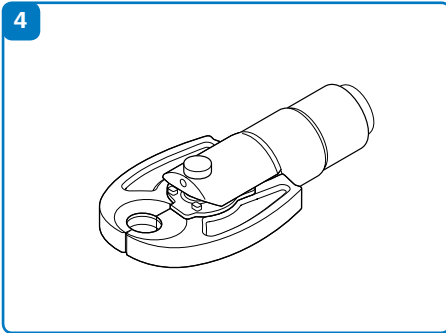
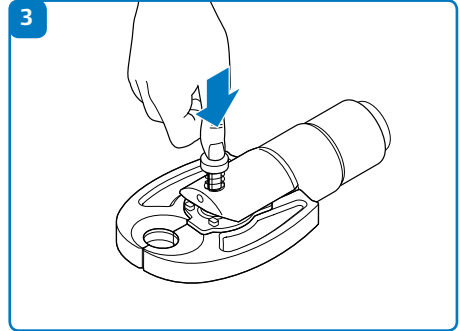
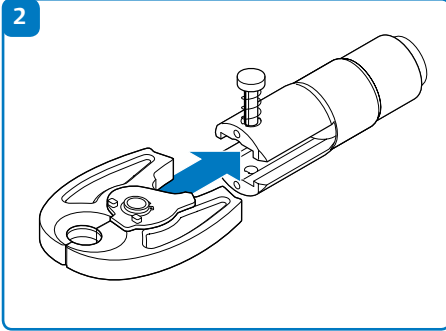


**Аккумуляторный пресс инструмент  
Uronor Mini 32 KSP0**







## Инструкция по эксплуатации

### Содержание

1. Введение
2. Маркировка
3. Гарантийные обязательства
4. Описание электро-гидравлического пресс инструмента с питанием от аккумуляторной батареи
  - 4.1. Описание комплектующих
  - 4.2. Описание важных особенностей инструмента
  - 4.3. Светодиодная лампа
5. Эксплуатация инструмента
  - 5.1. Последовательность действий
  - 5.2. Область применения
  - 5.3. Оригинальные аксессуары
  - 5.4. Техническое обслуживание инструмента
  - 5.5. Зарядное устройство и аккумулятор
- 5.6. Хранение и транспортировка
6. Устранение неисправностей
7. Выведение из эксплуатации/утилизация
8. Техническая информация

### 1. Введение



Пожалуйста, внимательно ознакомьтесь с инструкцией по эксплуатации, прежде чем приступить к использованию инструмента

Данный инструмент следует использовать только по назначению, соблюдая общие правила по технике безопасности. Храните инструкцию по эксплуатации в течение всего периода эксплуатации инструмента.

Эксплуатирующая/монтажная организация должна обеспечить доступность данной инструкции для непосредственного исполнителя, а последний в свою очередь должен внимательно с ней ознакомиться.

### 2. Маркировка

На маркировке, нанесенной на корпус инструмента, вы найдете описание типа инструмента, наименование производителя и/или логотип компании, а также техническую информацию. Серийный номер находится на корпусе инструмента под аккумулятором.

### Условные обозначения



Предупреждения по технике безопасности

Пожалуйста, внимательно изучите эту информацию, чтобы избежать травм и повреждения окружающих предметов.



Предупреждения по эксплуатации  
Пожалуйста, внимательно изучите эту информацию, чтобы избежать повреждения инструмента.

### 3. Гарантийные обязательства

Гарантийный срок составляет 24 месяца с момента продажи инструмента.

В течение этого времени производитель\* обязуется устранить все неполадки, связанные с производственным браком и дефектами материала.

Гарантия не распространяется на:

- инструмент, неисправность которого вызвана нарушением правил и условий эксплуатации;
- инструмент, неисправность которого вызвана общим износом (исчерпан ресурс);
- профилактическое обслуживание (5000 циклов);
- аккумуляторы (расходный материал).

Необходимое условие корректного функционирования инструмента – регулярное профилактическое обслуживание с интервалом 1 год или после 5000 пресс циклов.

\*По вопросам гарантийного и постгарантийного обслуживания следует обращаться в авторизованные сервис-центры Klauke (см. на развороте).

## 4. Описание электро-гидравлического пресс инструмента с питанием от аккумуляторной батареи

### 4.1. Описание комплектующих

Аккумуляторный электро-гидравлический Uronor Mini 32 KSP0 представляет собой ручной инструмент и состоит из следующих компонентов:

Таблица 1 (см. рис. 1, стр. 2)

№ поз.	Наименование	Функция
1	кнопка пуска	кнопка для запуска цикла опрессовки
2	переключатель обратного хода	для открытия пресс клещей в случае ошибки или аварийной ситуации
3	пресс головка	рабочая часть для размещения пресс клещей
4	фиксирующий болт	болт со специальным замком для крепления/снятия пресс клещей
5	корпус аккумулятора	перезаряжаемый аккумулятор, NiCd 9,6 В
6	защелка аккумулятора	снятие/фиксация аккумулятора
7	светодиод	контролирует заряд аккумулятора и сообщает о необходимости тех. обслуживания

### 4.2. Описание важных особенностей инструмента

- Гидравлический инструмент имеет систему автовозврата, которая возвращает поршень в начальную позицию, когда достигается максимальное усилие обжатия.
- Инструмент оборудован специальным тормозом, который прекращает поступательное движение приводных роликов, когда кнопка пуска (поз.1) отпущена.
- Пресс инструмент Uronor Mini 32 KSP0 имеет безопасную систему фиксации для быстрой замены мини клещей.
- Для выбора доступен широкий ассортимент клещей Uronor Mini 32 KSP0

- Пресс головка имеет возможность плавно вращаться на 360° вокруг продольной оси для более удобной работы в труднодоступных местах.
- Инструмент имеет небольшой вес и его удобно держать в руках благодаря эргономичному дизайну.
- На инструменте имеется светодиодная лампа, которая информирует об уровне заряда аккумулятора и о необходимости проведения сервисного обслуживания.

### 4.3. Светодиодная лампа

Данный инструмент снабжен специальной электрической платой со встроенным функционалом для информирования пользователя о текущем состоянии инструмента. Сигналы светодиода (поз.7):

Сигнал	Продолжительность	Когда загорается	Что означает
● ●	Мигает в течение нескольких секунд	вставка аккумулятора	самопроверка
■	горит 20 секунд	после опрессовки	аккумулятор разряжен
● ● ● *	Мигает в течение 20 секунд (2 Герц)	после опрессовки	обратитесь в сервисный центр
■ ●	Горит 20 секунд и периодически мигает	после опрессовки	аккумулятор разряжен и необходим сервис

\* Если диод периодически мигает в конце пресс цикла в течение 20 секунд, необходимо как можно быстрее обратиться в сервисный центр (см. п.3).

## 5. Эксплуатация инструмента

### 5.1. Последовательность действий

В первую очередь нужно подобрать соответствующие пресс клещи.

Затем высвободите фиксирующий болт (поз.4), нажав на его головку и повернув против часовой стрелки (рис.5). Болт будет выдвинут автоматически специальной пружиной (рис.6-7). Выбранные клещи

устанавливаются в пресс головку, и фиксируются болтом при нажатии на него до упора.

После того как фитинг установлен на трубу, откройте пресс клещи нажатием на их торцевые части со стороны пресс головки и установите их на фитинг.

Чтобы начать опрессовку, следует нажать и держать пусковую кнопку (поз.1). Цикл опрессовки характеризуется смыкающимся движением клещей наподобие закрывающихся ножниц, в следствие линейного движения приводящих роликов в сторону пресс головки.



#### **Внимание**

Обязательным условием для герметичного соединения является полное завершение пресс цикла, т.е. пресс клещи должны полностью закрыться (сомкнуться).



#### **Внимание**

Прервать процесс опрессовки можно в любой момент, отпустив кнопку пуска.



#### **Внимание**

Убедитесь, что фиксирующий болт (поз.4) нажат и зафиксирован



#### **Внимание**

Следует убедиться визуально, что пресс клещи полностью закрылись (сомкнулись).



#### **Внимание**

Если процесс опрессовки был прерван, фитинг необходимо демонтировать или опрессовать заново.

Пользователь должен удостовериться, что пресс клещи полностью закрыты (сомкнуты) и между ними нет инородных предметов (например, каменной крошки или штукатурки).

В случае ошибки или аварийной ситуации, следует перевести переключатель обратного хода в сторону аккумулятора. После чего клещи можно открыть.

Пресс цикл завершен, когда пресс клещи полностью закрылись (сомкнулись) и достигнуто максимальное усилие обжатия, что можно идентифицировать по автоматическому возврату поршня.



#### **Внимание**



После завершения опрессовки и перед заменой пресс клещей отсоедините аккумулятор, чтобы избежать непреднамеренного пуска.

## **5.2. Область применения**

Пресс инструмент Uronor Mini 32 KSP0 – ручной инструмент для монтажа фитингов на металлопластиковые трубы Uronor MLC диаметром от Ø 14 до Ø 32 мм. Инструмент нельзя сжимать (тисками и т.п.) Он не предназначен для работы в стационарном положении.

Инструмент не рассчитан на опрессовки, повторяющиеся в течение длительного промежутка времени.

После ≈ 50 пресс циклов необходимо сделать 15-минутный перерыв, чтобы инструмент охладился.



#### **Внимание**

Чрезмерно интенсивное использование может привести к перегреву и повреждению инструмента.



**Внимание**

Во время работы с электрическими двигателями возможно появление искр, что может привести к воспламенению огнеопасных и взрывчатых жидкостей и материалов.



**Внимание**

Пресс инструмент нельзя использовать в сильный дождь или под водой.

**5.3. Оригинальные аксессуары**

Чтобы убедиться, что процесс опрессовки прошел корректно и гарантировать безопасность и надежность, ручной пресс инструмент должен использоваться только с пресс клещами Uronor.



**Внимание**

Не используйте гнутые или поврежденные пресс клещи.

**5.4. Техническое обслуживание инструмента**

Надежная работа инструмента зависит от бережного обращения и обслуживания. Это является важным условием гарантии длительного срока службы смонтированных соединений. Необходимо регулярное техническое обслуживание инструмента. Мы хотим обратить ваше внимание на следующие пункты:

1. После каждого использования электро-гидравлический пресс инструмент следует очистить и просушить, прежде чем поместить в пластиковый чемоданчик.
2. Для того чтобы гарантировать надлежащее функционирование инструмента, при появлении соответствующей индикации на светодиоде следует незамедлительно обращаться в авторизованные сервис – центры (см. п.3).
3. Аккумулятор и зарядное устройство необходимо защищать от попадания влаги и инородных предметов.
4. Болтовые соединения, приводные ролики и их направляющие следует регулярно смазывать небольшим количеством масла.
5. Пресс клещи следует регулярно проверять с помощью специального теста, проводимого в авторизованных сервис центрах.

6. Храните пресс клещи чистыми. Щеткой удаляйте грязь с поверхности.
7. Используйте только оригинальное гидравлическое масло, производимое Uronor или Klauke.

Чтобы избежать возможных неисправностей, авторизованные сервис-центры предлагают полное техническое обслуживание, включающую разборку, чистку, замену изношенных деталей и окончательную проверку. Только чистый и корректно функционирующий пресс инструмент является гарантеей монтажа герметичных соединений.

Самостоятельно пользователь может заменять только пресс клещи.



**Внимание**

Не открывайте инструмент. Если пломбы окажутся поврежденными, гарантия будет признана недействительной.

**5.5. Зарядное устройство и аккумулятор**

Зарядное устройство подключается к сети с номинальным напряжением 230 В и 50 Гц. Новые аккумуляторы необходимо заряжать перед использованием. Чтобы зарядить аккумулятор следует подключить зарядное устройство к сети и вставить в него аккумулятор. Продолжительность зарядки около 40 минут, 15 минут при быстрой зарядке. Уровень заряда аккумулятора можно проверить с помощью светодиода на зарядном устройстве.

- Зеленый: аккумулятор заряжен
- Красный: аккумулятор разряжен и в данный момент заряжается
- Мигает: аккумулятор установлен некорректно или перегрелся. Также сопровождается звуковым сигналом.

Вставьте аккумулятор в зарядное устройство в соответствии с полярностью. Если аккумулятор установлен корректно, индикатор с зеленого зарядки изменится на красный, и запустится процесс зарядки. Когда процесс зарядки будет завершен, индикатор изменится обратно на зеленый и прозвучит звуковой сигнал в течение 5 секунд.

Зарядное устройство и сам инструмент не совместимы с другими типами аккумуляторов (например, аккумуляторы из сухих гальванических элементов или автомобильные аккумуляторы)

Аккумулятор следует перезаряжать, когда скорость двигателя значительно уменьшается. Не перезаряжайте частично разряженный аккумулятор заранее.

Возможно появление красного мигающего сигнала, в случае если аккумулятор недавно использовался в работе или какое-то время находился на солнце. В этом случае просто подождите некоторое время. Процесс зарядки возобновится, как только аккумулятор охладится.

В случае попеременного появления красного и зеленого сигналов, а также звукового сигнала в течение 20 секунд, зарядка невозможна. Полюсы аккумулятора или зарядного устройства загрязнены, либо аккумулятор исчерпал свой ресурс или поврежден. Если вы намереваетесь зарядить 2 аккумулятора поочередно, подождите 15 минут, прежде чем приступать к зарядке следующего.

Избегайте перепадов температур ниже 0°C и выше 40°C, иначе возможно повреждение аккумулятора и самого инструмента. Оптимальные температуры эксплуатации 15 – 25°C.

Не оставляйте зарядное устройство под дождем или снегом. Не заряжайте аккумулятор вблизи легко воспламеняющихся веществ или газов.

Не переносите зарядное устройство, держа его за кабельный провод, и не тяните с силой шнур из розетки. Следите за тем, чтобы в вентиляционные отверстия не попадали посторонние предметы.

Необходимо заряжать аккумулятор только с помощью оригинального зарядного устройства.



## Внимание

Не кладите зарядное устройство в карман или в коробку для прочего инструмента, если там находятся электропроводящие материалы, такие как монеты, ключи или другие металлические предметы.

После окончания зарядки, вытащите вилку из розетки. Не разбирайте зарядное устройство.

Чтобы гарантировать безопасность и надежность зарядного устройства, ремонт и техническое обслуживание должно осуществляться в Сервисных Центрах (см. п.3).

## 5.6. Хранение и транспортировка

Для того чтобы защитить инструмент от повреждений, его необходимо тщательно очистить после каждого использования и помещать в пластиковый чемоданчик, который нужно плотно закрывать.

В пластиковом чемоданчике помимо пресс инструмента вы можете разместить 4 пресс клещей, зарядное устройство и инструкцию по эксплуатации.

## 6. Устранение неисправностей

- а.) Постоянно мигает светодиод (поз.7) в конце пресс цикла:  
Обратитесь в ближайший авторизованный сервис-центр (см. п.3).
- б.) Из инструмента вытекает масло: Обратитесь в ближайший авторизованный сервис-центр. Не разбирайте его, чтобы не повредить гарантийные пломбы.
- в.) Не достигается максимальное усилие обжатия. Остановите процесс опрессовки. Переведите переключатель обратного хода в обратное положение (поз.2) и удерживайте кнопку пуска непрерывно течение 10 секунд. Если благодаря этой операции неисправность не устранена, обратитесь в сервис-центр.



# Boiler-Gas.ru

Перейти на сайт



## 7. Выведение из эксплуатации/утилизация

Следуйте Европейским стандартам WEEE(2002/96/EG) и RoHS (2002/95/EEC)

WEEE деректива регулирует сбор и экологически безопасную переработку электронных и гальванических устройств. Информацию можно найти на домашней странице [www.klauke.textron.com](http://www.klauke.textron.com).

Стандарты RoHS запрещают появление на рынке электрических и электронных инструментов, в которых содержание свинца, ртути, шестивалентного хрома, полиброминированного бифенила (PBV) или полиброминированного дифенила (PBDE) превышает 10% от общего веса. Превышение содержания кадмия 1% от общего веса также не допускается.

Аккумулятор (поз.5) следует утилизировать в соответствии с нормами EEC.



### Внимание

Не выбрасывайте инструмент в ваши бытовые отходы, так как он может оказаться на свалке, а это нанесет вред окружающей среде. Компания Uronor не несет ответственности за соблюдение норм WEEE за пределами Германии, если утилизируемый инструмент не был туда отправлен из вашей страны соответствующим образом (за более подробной информацией обращайтесь в сервис-центры).

## 8. Техническая информация

Вес (включая аккумулятор и пресс клещи)	ок. 2,5 кг
Время опрессовки:	3-4 секунды
Усилие обжатия:	Усилие обжатия: 15 кН (линейное)
Напряжение аккумулятора:	9,6 В
Емкость аккумулятора:	1,3 А·ч
Время зарядки аккумулятора:	ок. 40 мин., быстрая зарядка 15 мин.
Кол-во циклов аккумулятора:	65 циклов при диаметре трубы 20 мм
Гидравлическое масло:	Shell Telus T15
Температура окружающей среды:	от -20° до +40°C
Уровень шума:	70,6 Дб (А) на расстоянии 1 м
Вибрации:	<2,5 м/с <sup>2</sup>







**ЗАО «УПОНОР РУС»**

Москва, ул. 2-я Хуторская, д.38А, стр.8

Тел.: +7 800 700 69 82

Тел.: +7 495 785 69 82

Факс: +7 495 789 45 74

[www.uponor.ru](http://www.uponor.ru)

***Klauke***<sup>®</sup>

ЗАО «ЮНИТ МАРК ПРО»

119147 Москва

Марксистская 34, стр. 10

Тел.: +7 495 7480907

Факс: +7 495 7480909

E-mail: [mark@unit.ru](mailto:mark@unit.ru)

[www.klauke.textron.com](http://www.klauke.textron.com)

**Uponor**  
simply more