

Milwaukee®

Nothing but **HEAVY DUTY**®



Boiler-Gas.ru

Перейти на сайт

HD18 PXP

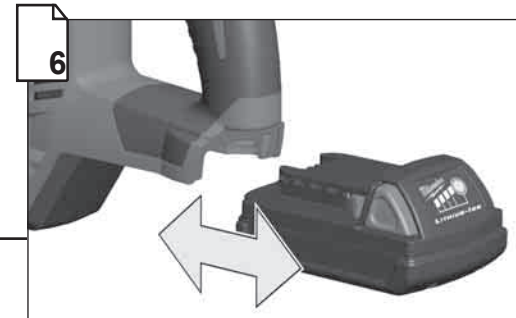
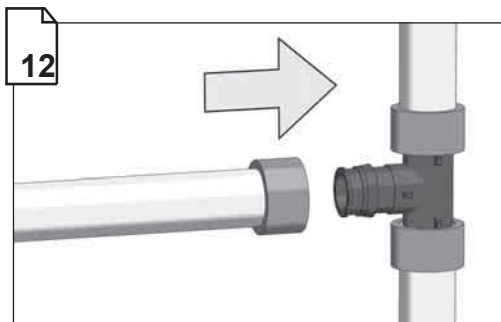
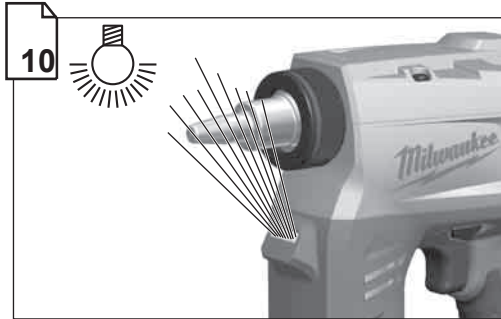
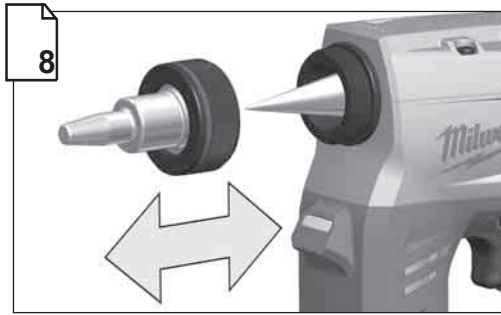
Original instructions
Originalbetriebsanleitung
Notice originale
Istruzioni originali
Manual original
Oorspronkelijke
gebruiksaanwijzing
Original brugsanvisning
Original bruksanvisning
Bruksanvisning i original
Alkuperäiset ohjeet

Πρωτότυπο οδηγιών χρήσης
Orijinal işletme talimatı
Původním návodem k
používání
Pôvodný návod na použitie
Instrukcją oryginalną
Eredeti használati utasítás
Izvirna navodila
Originalne pogonske upute
Instrukcijām oriģinālvalodā
Originali instrukcija


Algupärane kasutusjuhend
Оригинальное руководство
по эксплуатации
Оригинално ръководство за
експлоатация
Instrucțiuni de folosire
originale
Оригинален прирачник за
работа
Оригінал інструкції з
експлуатації
التعليمات الأصلية

ENGLISH		Picture section with operating description and functional description	4
DEUTSCH		Bildteil mit Anwendungs- und Funktionsbeschreibungen	4
FRANÇAIS		Partie imagée avec description des applications et des fonctions	4
ITALIANO		Sezione illustrata con descrizione dell'applicazione e delle funzioni	4
ESPAÑOL		Sección de ilustraciones con descripción de aplicación y descripción funcional	4
PORTUGUES		Parte com imagens explicativas contendo descrição operacional e funcional	4
NEDERLANDS		Beelddedeelte met toepassings- en functiebeschrijvingen	4
DANSK		Billeddel med anvendelses- og funktionsbeskrivelser	4
NORSK		Billeddel med bruks- og funksjonsbeskrivelse	4
SVENSKA		Bilddel med användnings- och funktionsbeskrivning	4
SUOMI		Kuvasivut käyttö- ja toimintakuvaukset	4
ΕΛΛΗΝΙΚΑ		Τμήμα εικόνων με περιγραφές χρήσης και λειτουργίας	4
TÜRKÇE		Resim bölümü Uygulama ve fonksiyon açıklamaları ile birlikte	4
ČESKY		Obrazová část s popisem aplikací a funkcí	4
SLOVENSKY		Obrazová část s popisom aplikácií a funkcií	4
POLSKI		Część rysunkowa z opisami zastosowania i działania	4
MAGYAR		Képes részalkalmazási- és működési leírásokkal	4
SLOVENSKO		Del slikez opisom uporabe in funkcij	4
HRVATSKI		Dio sa slikamasa opisima primjene i funkcija	4
LATVISKI		Attēla daļa ar lietošanas un funkciju aprakstiem	4
LIETUVIŠKAI		Paveikslėlio dalissu vartojimo instrukcija ir funkcijų aprašymais	4
EESTI		Pildiosa kasutusjuhendi ja funktsioonide kirjeldusega	4
РУССКИЙ		Раздел иллюстраций с описанием эксплуатации и функций	4
БЪЛГАРСКИ		Част със снимки с описание за приложение и функции	4
ROMÂNIA		Secvența de imagine cu descrierea utilizării și a funcționării	4
МАКЕДОНСКИ		Дел со сликисо описи за употреба и функционирање	4
УКРАЇНСЬКА		Частина з зображеннями з описом робіт та функцій	4
عربي		قسم الصور يوجد به الوصف التشغيلي والوظيفي	4

Text section with Technical Data, important Safety and Working Hints and description of Symbols	16
Textteil mit Technischen Daten, wichtigen Sicherheits- und Arbeitshinweisen und Erklärung der Symbole.	19
Partie textuelle avec les données techniques, les consignes importantes de sécurité et de travail ainsi que l'explication des pictogrammes.	22
Sezione testo con dati tecnici, importanti informazioni sulla sicurezza e sull'utilizzo, spiegazione dei simboli.	25
Sección de texto con datos técnicos, indicaciones importantes de seguridad y trabajo y explicación de los símbolos.	28
Parte com texto explicativo contendo Especificações técnicas, Avisos de segurança e de operação e a Descrição dos símbolos.	31
Tekstgedeelte met technische gegevens, belangrijke veiligheids- en arbeidsinstructies en verklaring van de symbolen.	34
Tekstdel med tekniske data, vigtige sikkerheds- og arbejdsanvisninger og symbolforklaring.	37
Tekstdel med tekniske data, viktige sikkerhets- og arbeidsinstruksjoner og forklaring av symbolene.	40
Textdel med tekniska informationer, viktiga säkerhets- och användningsinstruktioner samt symbolförklaringar.	43
Tekstisivut: tekniset tiedot, tärkeät turvallisuus- ja työskentelyohjeet sekä merkien selitykset.	46
Τμήμα κειμένου με τεχνικά χαρακτηριστικά, σημαντικές υποδείξεις ασφαλείας και εργασίας και εξήγηση των συμβόλων.	49
Teknik bilgileri, önemli güvenlik ve çalışma açıklamalarını ve de sembollerin açıklamalarını içeren metin bölümü.	52
Textová část s technickými daty, důležitými bezpečnostními a pracovními pokyny a s vysvětlivkami symbolů	55
Textová část s technickými datami, důležitými bezpečnostními a pracovními pokyny a s vysvětlivkami symbolov	58
Część opisowa z danymi technicznymi, ważnymi wskazówkami dotyczącymi bezpieczeństwa i pracy oraz objaśnieniami symboli.	61
Szöveges rész műszaki adatokkal, fontos biztonsági- és munkavégzési útmutatásokkal, valamint a szimbólumok magyarázata.	64
Del besedila s tehničnimi podatki, pomembnimi varnostnimi opozorili in delovnimi navodili in pojasnili simbolov.	67
Dio štiva sa tehničkim podacima, važnim sigurnosnim i radnim uputama i objašnjenjem simbola.	70
Teksta dala ar tehnikajiem parametriem, svarīgiem drošības un darbības norādījumiem, simbolu atšifrējumiem.	73
Teksto dalis su techniniais duomenimis, svarbiomis saugumo ir darbo instrukcijomis bei simbolių paaiškinimais.	76
Tekstiosa tehniliste näitajate, oluliste ohutus- ja tööjuhenditega ning symbolite kirjeldustega.	79
Текстовый раздел, включающий технические данные, важные рекомендации по безопасности и эксплуатации, а также описание используемых символов.	82
Част с текст с технически данни, важни указания за безопасност и работа и разяснение на символите.	85
Porțiune de text cu date tehnice, indicații importante privind siguranța și modul de lucru și descrierea simbolurilor.	88
Текстуален дел со Технички карактеристики, важни безбедносни и работни упатства и објаснување на символите.	91
Текстова частина з техничними даними, важливими вказівками з техніки безпеки та експлуатації і поясненням символів.	94
القسم النصي المزود بالبيانات الفنية والنصائح الهامة للسلامة والعمل ووصف الرموز	99

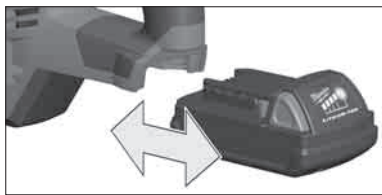


 **Boiler-Gas.ru**
Перейти на сайт

 Remove the battery pack before starting any work on the machine.
Vor allen Arbeiten an der Maschine den Wechselakku herausnehmen
Avant tous travaux sur la machine retirer l'acou interchangeable.
Prima di iniziare togliere la batteria dalla macchina.
Retire la batería antes de comenzar cualquier trabajo en la máquina.
Antes de efectuar qualquer intervenção na máquina retirar o bloco acumulador.
Voor alle werkzaamheden aan de machine de akku verwijderen.
Ved arbejdet inden i maskinen, bør batteriet tages ud.
Ta ut vekselbatteriet før du arbeider på maskinen
Drag ur batteripaket innan arbete utföres på maskinen.

Ota akku pois ennen kaikkia koneeseen tehtäviä toimenpiteitä.
Πριν από κάθε εργασία στη μηχανή αφαιρέστε την ανταλλακτική μπαταρία.
Aletin kendinde bir çalışma yapmadan önce kartuş aküyü çıkarın.
Před zahájením veškerých prací na vrtacím šroubováku vyjmout výměnný akumulátor.
Pred každou prácou na stroji výmenný akumulátor vytiahnuť.
Przed przystąpieniem do jakichkolwiek prac na elektronarzędziu należy wyjąć wkładkę akumulatorową.
Karbantartás, javítás, tisztítás, stb. előtt az akkumulátort ki kell venni a készülékből.
Prije svih radova na stroju izvaditi bateriju za zamjenu.
Pirms mašīnai veikt jebkāda veida apkopes darbus, ir jāizņem ārā akumulators.

Prieš atlikdami bet kokius darbus įrenginyje, išimkite keičiamą akumuliatorių.
Enne kõiki töid masina kallal võtke vahetatav aku välja.
Въннете акумулатор из машини перед проведением с ней каких-либо манипуляций.
Преди започване на каквито е да е работи по машината извадете акумулатора.
Scoateți acumulatorul înainte de a începe orice intervenție pe mașină.
Извадете го батерискиот склоп пред отпочнување на каков и да е зафат врз машината.
Пред будь-якими роботами на машини виїняти змінну акумуляторну батарею.
قم بإزالة حزمة البطارية قبل البدء في أي أعمال على الجهاز.



Remove the battery pack before starting any work on the machine.

Vor allen Arbeiten an der Maschine den Wechselakku herausnehmen

Avant tous travaux sur la machine retirer l'accu interchangeable.

Prima di iniziare togliere la batteria dalla macchina.

Retire la batería antes de comenzar cualquier trabajo en la máquina.

Antes de efectuar cualquier intervención na máquina retirar o bloco acumulador.

Voor alle werkzaamheden aan de machine de akku verwijderen.

Ved arbejde inden i maskinen, bør batteriet tages ud.

Ta ut vekselbatteriet før du arbeider på maskinen

Drag ur batteripaket innan arbete utföres på maskinen.

Ota akku pois ennen kaikkia koneeseen tehtäviä toimenpiteitä.

Πριν από κάθε εργασία στη μηχανή αφαιρέστε την ανταλλακτική μπαταρία.

Aletin kendinde bir çalışma yapmadan önce kartuş aküyü çıkarın.

Před zahájením veškerých prací na vrtacím šroubováků vyjmout výměnný akumulátor.

Pred každou prácou na stroji výmenný akumulátor vytiahnuť.

Przed przystąpieniem do jakichkolwiek prac na elektronarzędziu należy wyjąć wkładkę akumulatorową.

Karbantartás, javítás, tisztítás, stb. előtt az akkumulátort ki kell venni a készülékből.

Prije svih radova na stroju izvaditi bateriju za zamjenu.

Pirms mašīnai veikt jebkāda veida apkopes darbus, ir jāizņem ārā akumulators.

Prieš atlikdami bet kokius darbus įrenginyje, išimkite keičiamą akumuliatorių.

Enne kõiki töid masina kallal võtke vahetatav aku välja.

Выньте аккумулятор из машины перед проведением с ней каких-либо манипуляций.

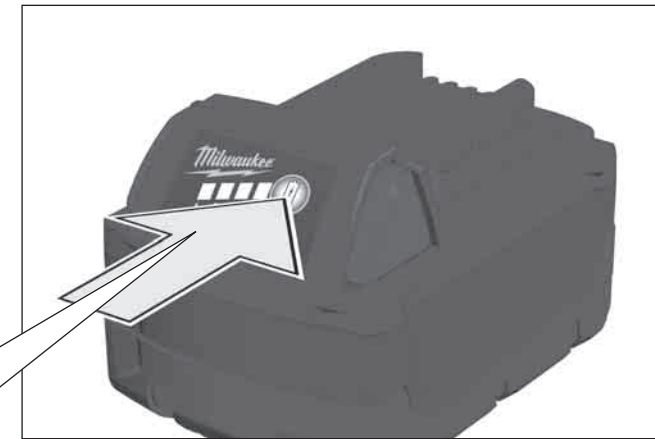
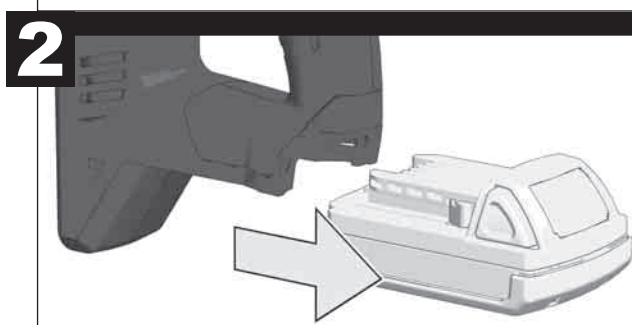
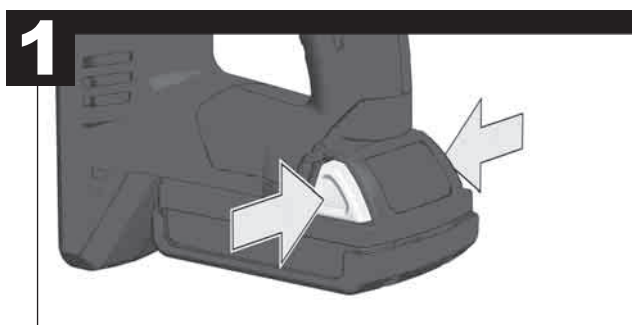
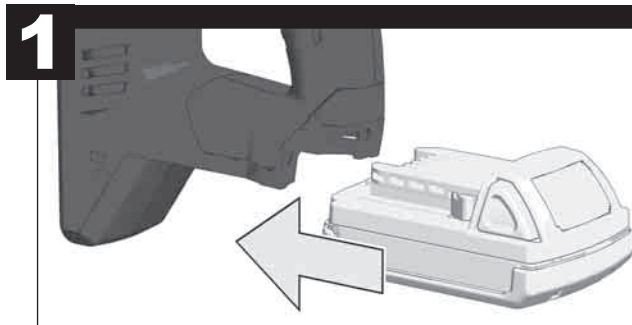
Преди започване на каквито е да е работи по машината извадете акумулатора.

Scoateți acumulatorul înainte de a începe orice intervenție pe mașină.

Извадете го батерискиот склоп пред отпочнување на каков и да е зафат врз машината.

Перед будь-якими роботами на машині вийняти змінну акумуляторну батарею.

قم بإزالة حزمة البطارية قبل البدء في أي أعمال على الجهاز.



78-100 %



55-77 %



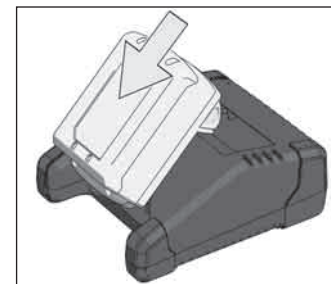
33-54 %

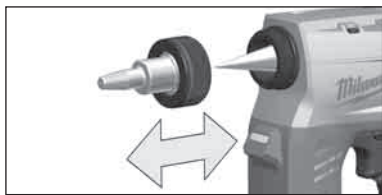


10-32 %

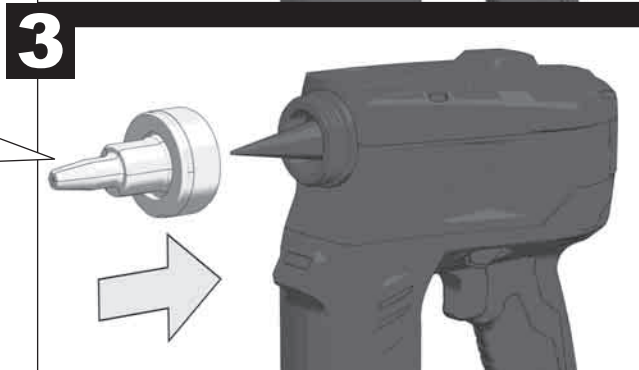
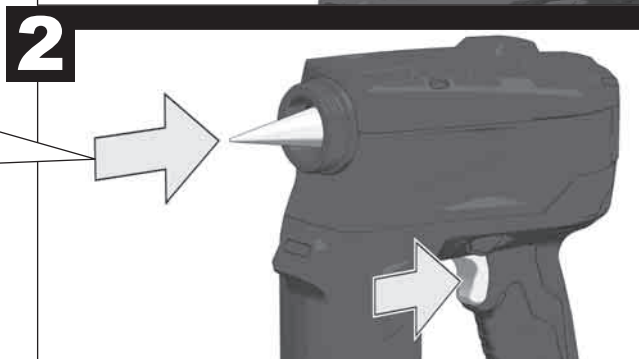
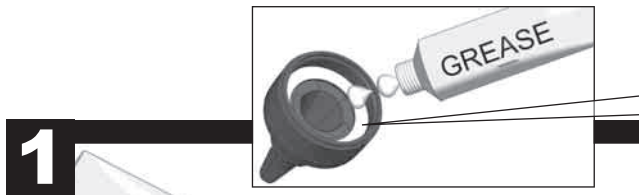
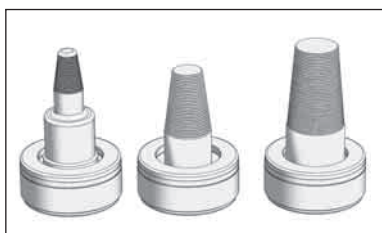
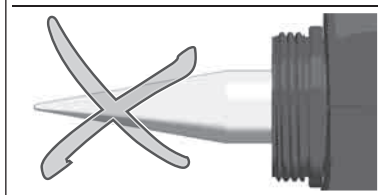


< 10 %



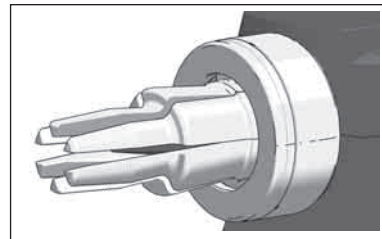
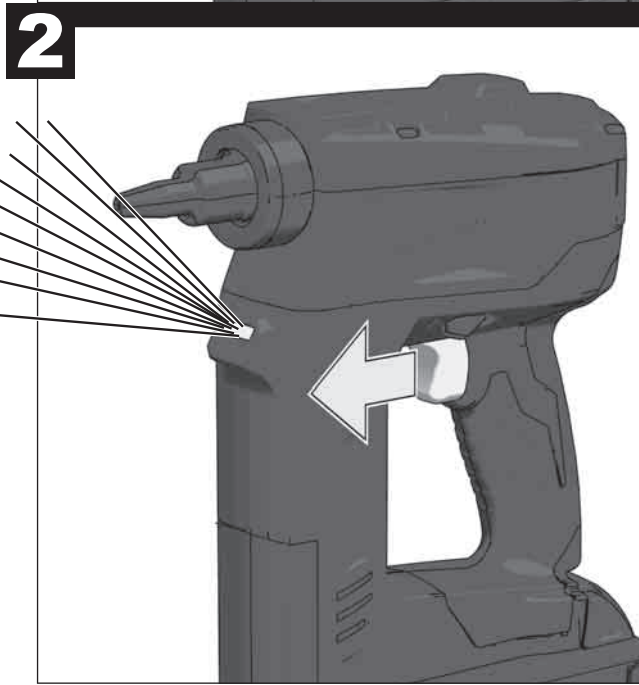
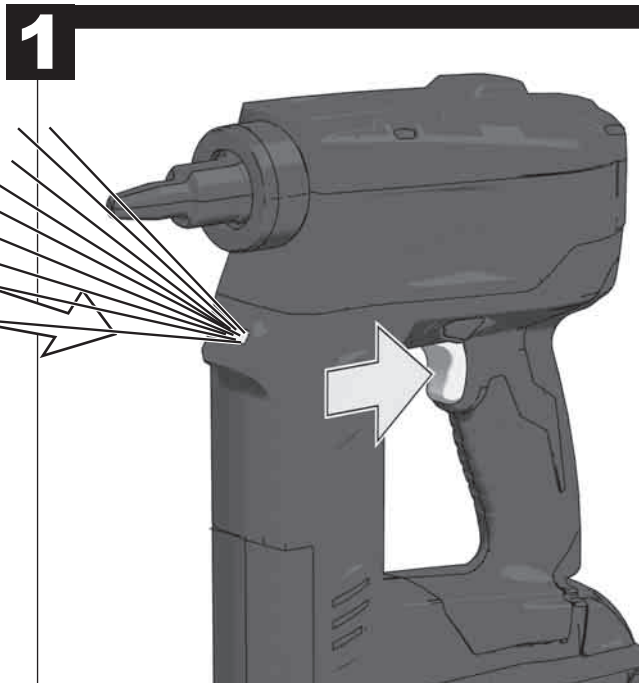
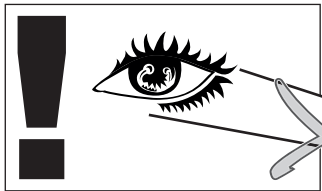
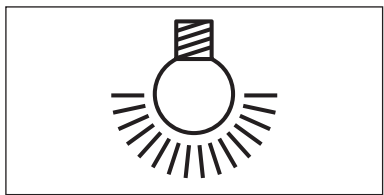


Milwaukee Id-No.
4932 3527 26

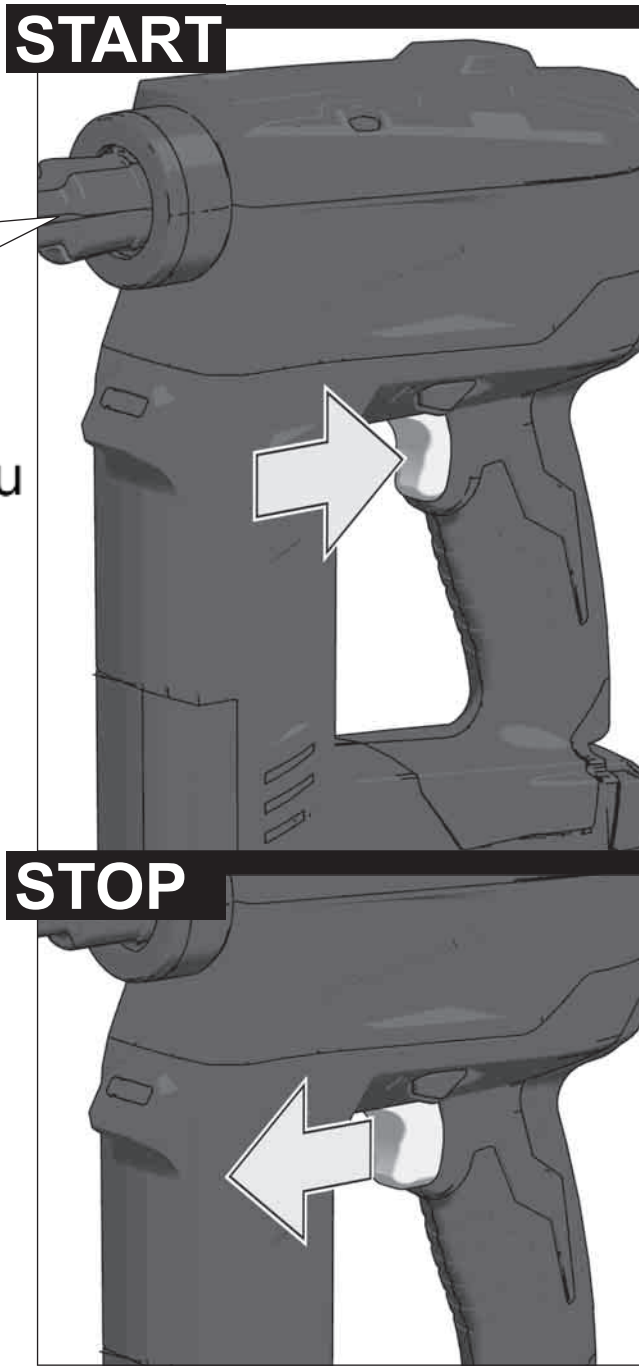


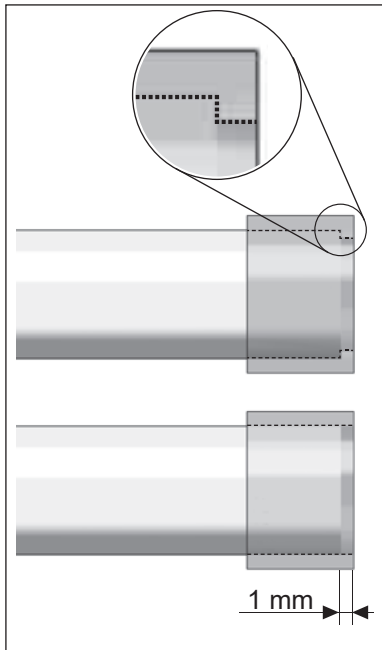
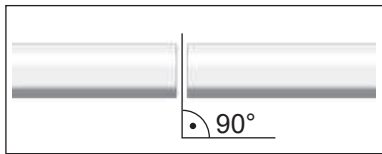
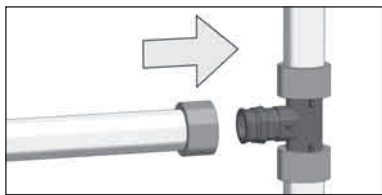
1 Clean the expander cone with a clean, lint-free cloth and then apply a thin coat of lubricant to the expander cone.
Den Aufweidorn mit einem sauberen, fusselfreiem Tuch reinigen und dann den Aufweidorn mit einer dünnen Schmiermittelschicht gleichmäßig einfetten.
Nettoyer le mandrin d'élargissement avec un chiffon propre non pelucheux puis graisser uniformément le mandrin d'élargissement avec une mince couche de lubrifiant.
Pulire il cono di allargamento con un panno pulito, senza peli, quindi ingrassare omogeneamente il cono di allargamento con un sottile strato di lubrificante.
Limpiar el mandril de expandir con un paño limpio y exento de pelusas, y después engrasar el mandril de expandir aplicando uniformemente una capa delgada de lubricante.
Limpe o mandril de alargamento com um pano macio que não deixe fios e, a seguir, lubrifique o mandril de alargamento com uma camada fina de lubrificante.
Reinig de expansiedoorn met een schone, pluisvrije doek en smeer de expansiedoorn vervolgens gelijkmatig in met een dunne laag smeermiddel.
Rengør ekspanderdornen med en ren, fnugfri klud. Smør derefter regelmæssigt ekspanderdornen med et tyndt lag smøremiddel.
Rengjør utvidningstaggen med en ren, lofri klut først og fett den så jevnt inn med et tynt smøringsssjikt.
Rengör expansionsdornen med en ren trasa som inte luddar och smörj den sedan jämnt med ett tunnt skikt smörjmedel.
Puhdista laajennuspiikki puhtaalla, nukattomalla liinalla ja levitä laajennuspiikkiin ohut, tasainen kerros voiteluainetta.
Καθαρίζετε τον κύνο διαστολής με ένα καθαρό, χωρίς χνούδια πανί και στη συνέχεια γρασάρετε τον κύνο διαστολής ομοιόμορφα με λεπτή στρώση λιπαντικού.
Genişleme iğnesini temiz ve üzerinde yün parçaları bulunmayan bir bezle temizleyiniz ve genişleme iğnesini ince bir yağlama tabakası ile eşit orantılı bir şekilde yağlayınız.
Rozšiřovací trn čistíte čistotou utěrky, která nepouští vlákna, a pak jej rovnoměrně namažte tenkou vrstvou mazuva.
Rozšiřovací trň vyčistíte čistotou utierkou, ktorá nepúšťa vlákna, a potom ho rovnomerne namažte tenkou vrstvou mazuva.
Oczyścić trzpień rozszerzający za pomocą czystego, niepozostawiającego nitki sukna, a następnie posmarować go równomiernie cienką warstwą smaru.
A tágtókpót tiszta, nem szálazódó ruhával kell meg tisztítani, és ezután vékony kenőanyag-réteggel egyenletesen be kell zsírozni.
Ekspanderski trn očistimo s čisto, brezkosmično krpo in nato ekspanderski trn enakomerno namažemo s tankim slojem mazalnega sredstva.
Trn za proširivanje čistiti jednom čistom krpom koja ne pušta vlakanca a trn za proširivanje zatim ravnomjerno premazati jednim tankim slojem mazuva.
Paplašinātāja tīrīšanai izmantojiet tīru, gludu drānu un uzlieciet plānu smērvielas kārtu uz paplašinātāja konusa.
Nuvalykite plėtiklio kūgį švariui skudurėliu be pūkelių, o tada plėtiklio kūgį padenkite plonu lubrikanto sluoksniu.
Puhastage ekspandri koonus puhta, kiududeta lapiga ning kandke seejärel koonusele õhuke kiht määrdeainet.
Очистить расширительный стержень чистой неворсистой тряпкой и затем равномерно нанести на него тонкий слой смазочного средства.
Разширительният шип да се почисти с чиста кърпа без власинки и после да се нанесе върху него равномерно слой смазочно средство.
Curățați dornul de dilatare cu o lavetă uscată, care nu lasă scame, iar apoi gresați-l cu un strat subțire și uniform de lubrifiant.
Конусот за продолжување чистете го со чиста, непартавала крпа, а потоа равномерно намастете го конусот за продолжување со тенок слој средство за подмачкување.
Чистити розширивальний стрижень чистою серветкою, що не залишає волокон, потім рівномірно змастити стрижень тонким шаром мастила.
نظف مخروط الموسع بمنظف، وقطعة قماش ليس بها تنسيل لعمل بطانة خفيفة من الشحم لمخروط الموسع.

When using Uponor Standard expander heads extra grease needs to be applied in the interface between the tool and the expander head.
Bei Verwendung von Uponor Standard Aufweidköpfen muss zusätzlich der Innenring des Aufweidkopfes gefettet werden.
En cas d'utilisation de têtes d'élargissement standard d'Uponor, l'anneau interne de la tête d'élargissement doit être graissé.
Usando teste di allargamento di Uponor Standard occorre inoltre ingrassare l'anello interno della testa di allargamento.
En caso de utilizar cabezales de expandir estándar de Uponor, adicionalmente se tiene que engrasar el anillo interior del cabezal de expandir.
Em caso de utilização de cabeças de alargamento Uponor Standard, além disso o anel interior da cabeça de alargamento deve ser lubrificado com gordura.
Bij gebruik van Uponor standaard expansiekoppen moet bovendien de binnenring van de expansiekop met vet worden gesmeerd.
Når der bruges Uponor standard ekspanderhoveder, skal ekspanderhovedets indvendige ring også smøres.
Ved bruk av Uponor Standard utvidelseshoder må også den indre ringen til utvidelseshodet smøres.
Om man använder Uponor standard expansionshuvuden ska dessutom även expansionshuvudets inerring smörjas med fett.
Käytettäessä Uponor Standard -laajennusnuppeja täytyy lisäksi rasvata laajennusnupin sisärengas.
Σε περίπτωση χρήσης στάνταρτ κεφαλών διαστολής Uponor πρέπει πρόσθετα να γρασαριστεί ο εσωτερικός δακτύλιος της κεφαλής διαστολής.
Uponor Standard genişleme kafalarının kullanılması halinde buna ilaveten genişleme kafasının iç halkasının yağlanması gerekir.
Pri použití rozšiřovacích hlav Uponor Standard se musí navíc namazat tukem vnitřní kroužek rozšiřovací hlavy.
Pri použití rozšiřovacích hlav Uponor Standard sa musí dodatočne namažat tukom vnútorný kružok rozšiřovacej hlavy.
W przypadku stosowania głowic rozszerzających Uponor Standard pierścienie wewnętrzny głowicy rozszerzającej musi zostać dodatkowo posmarowany smarem.
Standard Uponor tágtófejek használatá esetén továbbá a tágtófej belső gyűrűjét be kell zsírozni.
Pri uporabi Uponor standardnih ekspanzerskih glav je potrebno dodatno namastiti notranji obroč ekspanderske glave.
Kod primjene Uponor Standard glava za proširivanje se unutarnji prsten glave za proširivanje mora dodatno podmazati.
Izmantojot Uponor Standard paplašinātāju, jālieto papildu smērviela saskares vietā starp instrumentu un paplašinātāja galvu.
Naudojant Uponor Standard plėtimo galvutes, papildomai turi būti suteptas vidinis plėtimo galvutės žiedas.
Peale selle tuleb Uponori standardsete laienduspeade kasutamisel määrda laienduspea siserõngast.
Перед использованием расширительных головок Uponor Standard необходимо смазать внутреннее кольцо расширительной головки.
Pri upotreba na standardni razširitelni glavi Uponor vtršnja prsten na razširitelna glava trjeba dodatno da se zmaže s gres.
În cazul utilizării de capete de dilatare Uponor standard, trebuie greșat în mod suplimentar inelul interior al capului de dilatare.
Pri upotreba na glavi za prodolžuvanje na Uponor Standard dopolnilno mora da se zamašti vnatršnji prsten na glavata za prodolžuvanje.
У рази використанні стандартних розширювальних голівок Uponor необхідно додатково змастити внутрішнє кільце розширювальної голівки.
يجب إضافة مزيد من الشحم عند استخدام رؤوس الموسع Uponor القياسية على الوجهة بين الأداة ورأس الموسع.

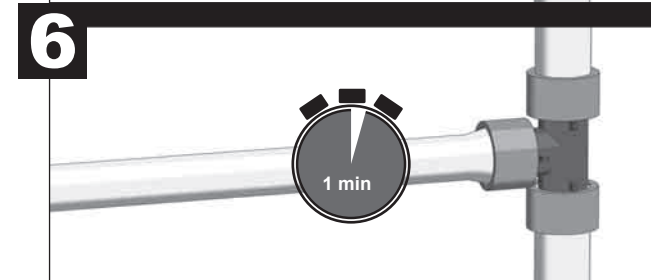
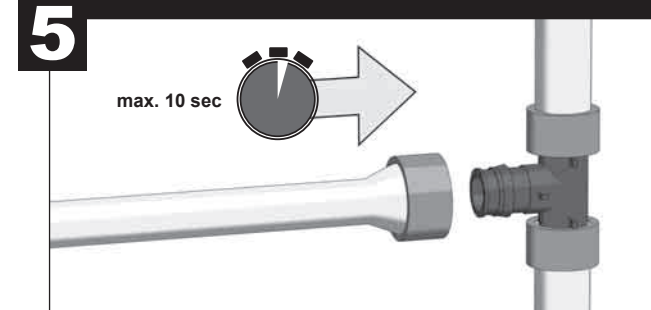
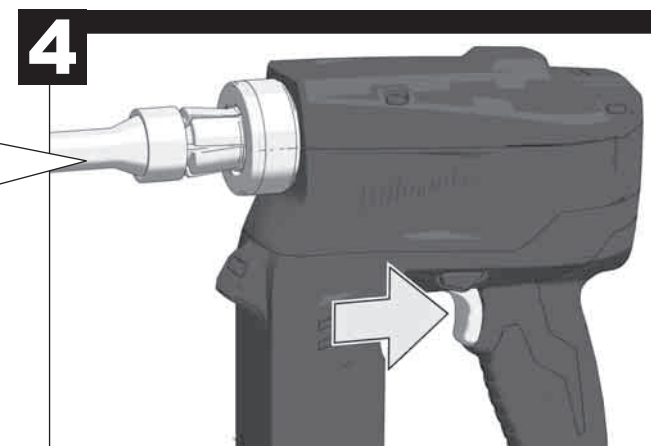
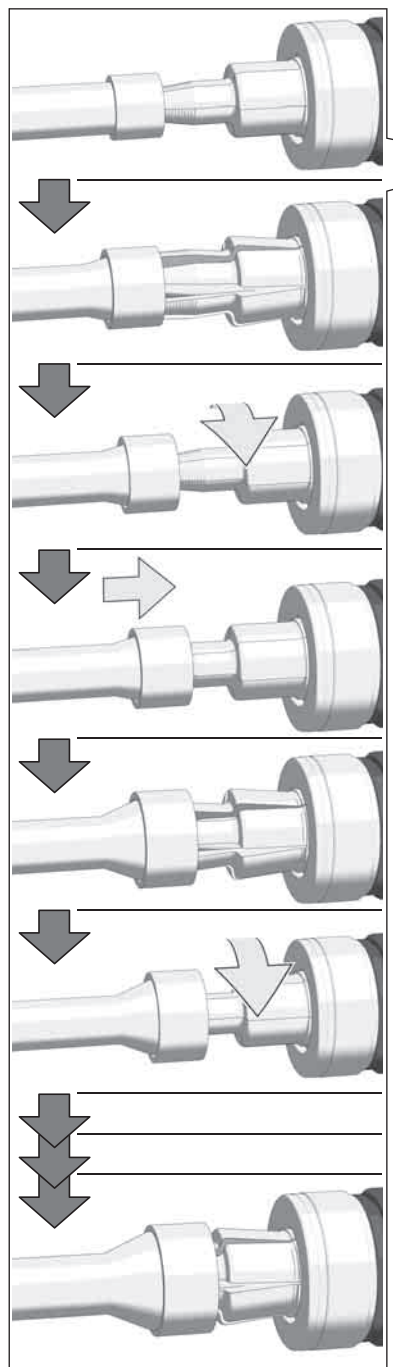
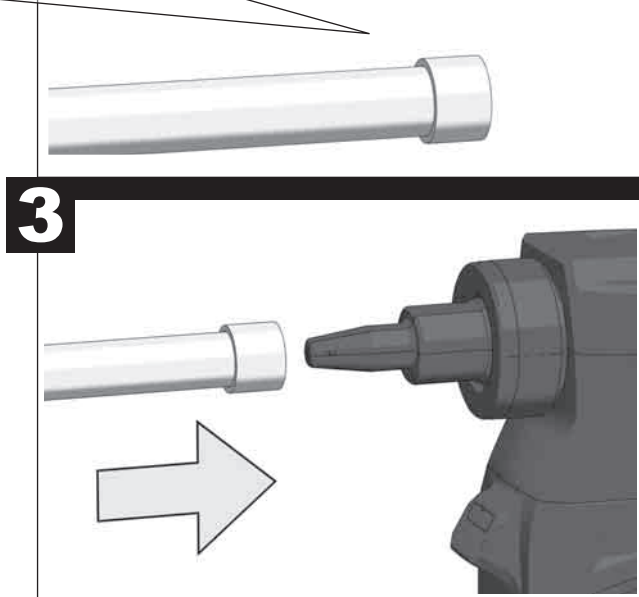
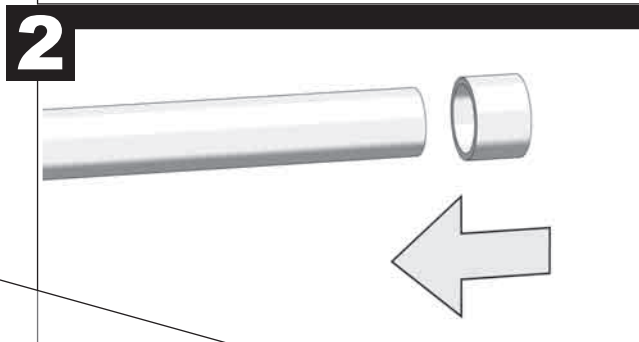
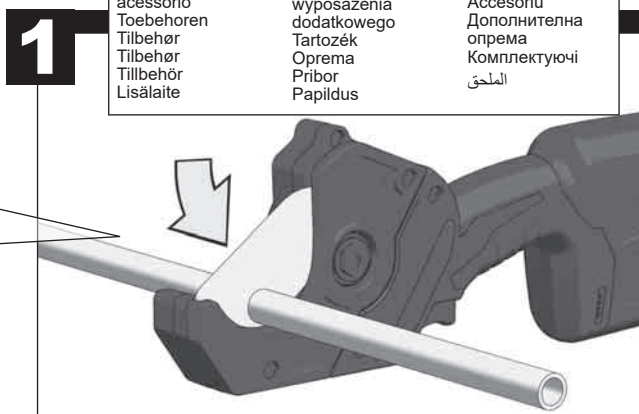


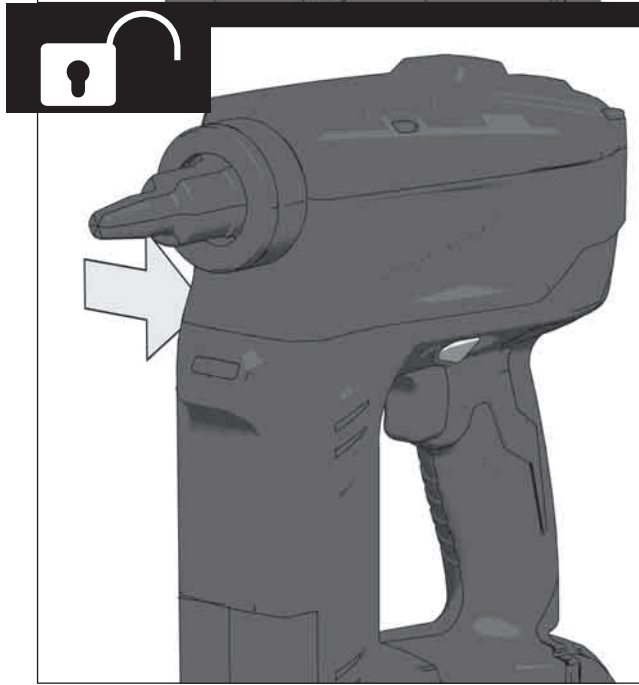
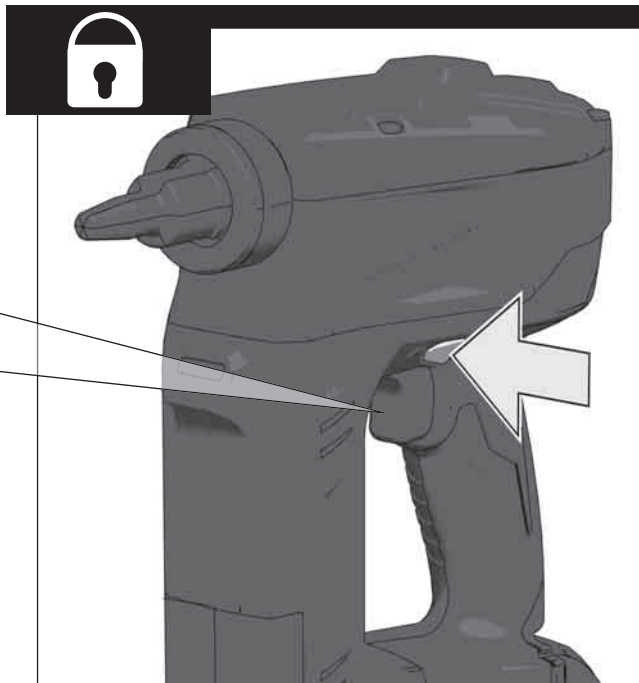
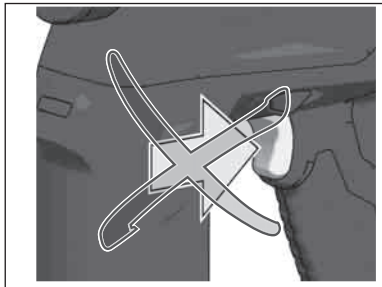
 **Boiler-Gas.ru**
Перейти на сайт





Zubehör	Εξαρτήματα	aprikojums
Accessory	Αksesuar	Priedas
accessoire	Príslušenství	tarvikud
Accessorio	Príslušenstvo	Älëieðaðü
accessório	Element	аксесоар
accessório	wyposażenia	Ассесориу
Toebehoren	dodatkowego	Дополнителна
Tilbehør	Oprema	опрема
Tilbehør	Príbor	Комплектуочи
Tilbehør	Papildus	الملحق





TECHNICAL DATA **CORDLESS EXPANDER** **HD18 PXP**

Production code.....	4272 55 03...
	...000001-999999
Stroke	25 mm
Pipe diameter	≤ ø 40 x 3,7 / ≤ ø 32 x 4,4 mm
Battery voltage	18 V
Weight according EPTA-Procedure 01/2003	3,45 kg

Noise/vibration information

Measured values determined according to EN 60 745.

Typically, the A-weighted noise levels of the tool are:

Sound pressure level (Uncertainty K=3dB(A))	69 dB (A)
Sound power level (Uncertainty K=3dB(A))	80 dB (A)

Wear ear protectors!

Total vibration values (vector sum in the three axes) determined according to EN 60745.

Vibration emission value a _h	< 2,5 m/s ²
Uncertainty K=	1,5 m/s ²

WARNING

The vibration emission level given in this information sheet has been measured in accordance with a standardised test given in EN 60745 and may be used to compare one tool with another. It may be used for a preliminary assessment of exposure.

The declared vibration emission level represents the main applications of the tool. However if the tool is used for different applications, with different accessories or poorly maintained, the vibration emission may differ. This may significantly increase the exposure level over the total working period.

An estimation of the level of exposure to vibration should also take into account the times when the tool is switched off or when it is running but not actually doing the job. This may significantly reduce the exposure level over the total working period.

Identify additional safety measures to protect the operator from the effects of vibration such as: maintain the tool and the accessories, keep the hands warm, organisation of work patterns.

⚠ WARNING! Read all safety warnings and all instructions. Failure to follow the warnings and instructions may result in electric shock, fire and/or serious injury. **Save all warnings and instructions for future reference.**

SAFETY INSTRUCTIONS

Do not change the properties or shape of the tool. It is particularly important not to change the shape or size of the cone by machining it or by altering its original properties, hardness, strength, etc. by heating the tool or keeping it in the vicinity of high temperature heat sources

Use the tool correctly. Take particular care to tighten the expander head onto the tool in order to achieve full expansion. Make sure the segments of the expander head are not bend or damaged otherwise.

Never use, carry or put away the tool without a expander head on it.

Keep fingers and hands away from the expander head moving area.

Do not dispose of used battery packs in the household refuse or by burning them. Milwaukee Distributors offer to retrieve old batteries to protect our environment.

Do not store the battery pack together with metal objects (short circuit risk).

No metal parts must be allowed to enter the battery section of the charger (short circuit risk).

Use only M18 chargers for charging M18 battery packs. Do not use battery packs from other systems.

Never break open battery packs and chargers and store only in dry rooms. Keep dry at all times.

Battery acid may leak from damaged batteries under extreme load or extreme temperatures. In case of contact with battery acid wash it off immediately with soap and water. In case of eye contact rinse thoroughly for at least 10 minutes and immediately seek medical attention.

Warning! To reduce the risk of fire, personal injury, and product damage due to a short circuit, never immerse your tool, battery pack or charger in fluid or al-low a fluid to flow inside them. Corrosive or conductive fluids, such as

seawater, certain industrial chemicals, and bleach or bleach containing products, etc., Can cause a short circuit.

SPECIFIED CONDITIONS OF USE

The cordless expander is intended to be used to expand plastic pipes for installation of Q&E fittings.

Do not use this product in any other way as stated for normal use.

EC-DECLARATION OF CONFORMITY

We declare under our sole responsibility that the product described under "Technical Data" fulfills all the relevant regulations and the directives 2011/65/EU (RoHs), 2014/30/EU, 2006/42/EC, and the following harmonized standards have been used:

EN 60745-1:2009 + A11:2010
EN 55014-1:2006 + A1:2009 + A2:2011
EN 55014-2:2015
EN 50581:2012

Winnenden, 2017-11-30



Alexander Krug
Managing Director



Authorized to compile the technical file.

Techtronic Industries GmbH
Max-Eyth-Straße 10
71364 Winnenden
Germany

BATTERIES

Battery packs which have not been used for some time should be recharged before use.

Temperatures in excess of 50°C (122°F) reduce the performance of the battery pack. Avoid extended exposure to heat or sunshine (risk of overheating).

The contacts of chargers and battery packs must be kept clean.

For an optimum life-time, the battery packs have to be fully charged, after used.

To obtain the longest possible battery life remove the battery pack from the charger once it is fully charged.

For battery pack storage longer than 30 days:

Store the battery pack where the temperature is below 27°C and away from moisture

Store the battery packs in a 30% - 50% charged condition
Every six months of storage, charge the pack as normal.

BATTERY PACK PROTECTION LI-ION BATTERY

The battery pack has overload protection that protects it from being overloaded and helps to ensure long life.

Under extreme stress the battery electronics switch off the machine automatically. To restart, switch the machine off and then on again. If the machine does not start up again, the battery pack may have discharged completely. In this case it must be recharged in the battery charger.

TRANSPORTING LITHIUM BATTERIES

Lithium-ion batteries are subject to the Dangerous Goods Legislation requirements.

Transportation of those batteries has to be done in accordance with local, national and international provisions and regulations.

- The user can transport the batteries by road without further requirements.
- Commercial transport of Lithium-Ion batteries by third parties is subject to Dangerous Goods regulations. Transport preparation and transport are exclusively to be carried out by appropriately trained persons and the process has to be accompanied by corresponding experts.

When transporting batteries:

- Ensure that battery contact terminals are protected and insulated to prevent short circuit.
- Ensure that battery pack is secured against movement within packaging.
- Do not transport batteries that are cracked or leak.

Check with forwarding company for further advice

ADVICE FOR OPERATION

Quick and Easy (Q&E) is a fitting concept for Uponor-PEX pipes and systems. The joint is made gradually expanding the pipe with a Q&E Ring fitted to its outside, and then allowing it to shrink over the fitting nipple. Only genuine Q&E fittings, rings and expander tools may be used.

After expanding push immediately the expanded pipe and ring over the nipple. If the pipe already be shrunk back, do not expand again, but cut the expanded part.

The expansion is done in several stages. This is clearly audible the "click" upon contraction of the expander head. The number of expansions is depend by the pipe diameter. Typically:

16 x 1.8 mm - 4 expandings
20 x 1.9 mm - 6 expandings
25 x 2.3 mm - 8 expandings
16 x 2.2 mm - 6 expandings
20 x 2.8 mm - 12 expandings
25 x 3.5 mm - 20 expandings

Do not expand more times than necessary.

Each time the segments contract the expander head has to rotate 1/8 turn.

This rotation prevents a too deep incision of the expander into the inner side of the pipe.

If the expander not rotating the piping may cause deep grooves and faulty connections, which could result in leaking and property damage.

Milwaukee expander heads will rotate automatically at each expansion. This is checked from time to time without pipe.

Uponor Standard expander heads will **not** rotate automatically. It is necessary to rotate the pipe 1/8 turn by hand.

COLD WEATHER INSTALLATION

At low temperatures it takes longer for the pipe to shrink onto the nipple and seal properly.

Depending on pipe size, fewer expansions are necessary in cold temperatures.

The tool with battery must be warmed up before operating in temperatures below 5°C by doing some cycles without pipe.

TIGHTNESS TESTING

The fitting joint can be pressurized after 30 minutes at temperatures down to +5°C.

At lower temperature increases the waiting time as follows:

+ 5°C... 0°C: 1,5 h
0°C...- 5°C: 3 h
- 5°C...-10°C: 4 h
-10°C...-15°C: 10 h

At room temperature, the joint will be as strong as the pipe itself after, within 6 and 24 hours.

Tightness testing in accordance with the relevant standards (ANV 12108) shall be carried out before the system is taken into operation.

MAINTENANCE

The ventilation slots of the machine must be kept clear at all times.

Use the supplied grease tube to lubricant the Q&E expander heads.

Daily or at least every 100 connections, clean the cone of the tool and lubricate the cone. Use a clean, lint-free cloth to apply a thin coat of lubricant (Molycote G-n plus) to the expander cone. Keep all other parts of the tool free from lubricant.

When using Uponor Standard expander heads extra grease needs to be applied in interface between the tool and the expander head.

Regularly clean the inside of the expander heads using a dry cloth. Avoid any build-up grease in between the segments. It is essential to keep the outside of the segments free from grease and dry.

Improper lubrication (too much, or too little) may result in faulty connections, which could result in property damage.

Use only Uponor approved expander heads.

Use only Milwaukee accessories and Milwaukee spare parts. Should components need to be replaced which have not been described, please contact one of our Milwaukee service agents (see our list of guarantee/service addresses).

If needed, an exploded view of the tool can be ordered. Please state the machine type printed as well as the six-digit No. on the label and order the drawing at your local service agents or directly at: Techtronic Industries GmbH, Max-Eyth-Straße 10, 71364 Winnenden, Germany.





CAUTION! WARNING! DANGER!



Remove the battery pack before starting any work on the machine.



Please read the instructions carefully before starting the machine.



Do not dispose electric tools, batteries/ rechargeable batteries together with household waste material.

Electric tools and batteries that have reached the end of their life must be collected separately and returned to an environmentally compatible recycling facility.

Check with your local authority or retailer for recycling advice and collection point.



European Conformity Mark



National mark of conformity Ukraine



EurAsian Conformity Mark.

Produktionsnummer	4272 55 03...
.....	...000001-999999
Hub	25 mm
Rohr- \emptyset	$\leq \emptyset 40 \times 3,7 / \leq \emptyset 32 \times 4,4$ mm
Spannung Wechselakku	18 V
Gewicht nach EPTA-Prozedur 01/2003	3,45 kg

Geräusch/Vibrationsinformation

Messwerte ermittelt entsprechend EN 60 745.

Der A-bewertete Geräuschpegel des Gerätes beträgt

typischerweise:

Schalldruckpegel (Unsicherheit K=3dB(A))

69 dB (A)

Schalleistungspegel (Unsicherheit K=3dB(A))

80 dB (A)

Gehörschutz tragen!

Schwingungsgesamtwerte (Vektorsumme dreier Richtungen)

ermittelt entsprechend EN 60745.

Schwingungsemissionswert a_w

< 2,5 m/s²

Unsicherheit K =

1,5 m/s²

WARNUNG

Der in diesen Anweisungen angegebene Schwingungspegel ist entsprechend einem in EN 60745 genormten Messverfahren gemessen worden und kann für den Vergleich von Elektrowerkzeugen miteinander verwendet werden. Er eignet sich auch für eine vorläufige Einschätzung der Schwingungsbelastung.

Der angegebene Schwingungspegel repräsentiert die hauptsächlichen Anwendungen des Elektrowerkzeugs. Wenn allerdings das Elektrowerkzeug für andere Anwendungen, mit abweichenden Einsatzwerkzeugen oder ungenügender Wartung eingesetzt wird, kann der Schwingungspegel abweichen. Dies kann die Schwingungsbelastung über den gesamten Arbeitszeitraum deutlich erhöhen.

Für eine genaue Abschätzung der Schwingungsbelastung sollten auch die Zeiten berücksichtigt werden, in denen das Gerät abgeschaltet ist oder zwar läuft, aber nicht tatsächlich im Einsatz ist. Dies kann die Schwingungsbelastung über den gesamten Arbeitszeitraum deutlich reduzieren.

Legen Sie zusätzliche Sicherheitsmaßnahmen zum Schutz des Bedieners vor der Wirkung von Schwingungen fest wie zum Beispiel: Wartung von Elektrowerkzeug und Einsatzwerkzeugen, Warmhalten der Hände, Organisation der Arbeitsabläufe.

⚠️ WARNUNG! Lesen Sie alle Sicherheitshinweise und Anweisungen. Versäumnisse bei der Einhaltung der Sicherheitshinweise und Anweisungen können elektrischen Schlag, Brand und/oder schwere Verletzungen verursachen. **Bewahren Sie alle Sicherheitshinweise und Anweisungen für die Zukunft auf.**

SPEZIELLE SICHERHEITSHINWEISE

Eigenschaften und Form des Werkzeugs dürfen nicht verändert werden. Es ist besonders wichtig, Form oder Größe des Dorns nicht zu verändern; sei es durch Bearbeitung oder Änderung der ursprünglichen Eigenschaften, Härte, Festigkeit usw. durch Erhitzen des Werkzeugs oder durch die Aufbewahrung in der Nähe von Wärmequellen.

Verwenden Sie das Werkzeug korrekt. Besonders darauf achten, den Aufweitkopf am Werkzeug gut zu befestigen, damit die volle Aufweitung erzielt wird. Sicherstellen, dass die Segmente des Aufweitkopfs nicht verbogen oder anderweitig beschädigt sind.

Das Werkzeug nicht ohne Aufweitkopf benutzen, tragen oder aufbewahren.

Finger und Hände nicht in die Nähe des Bewegungsbereichs des Aufweitkopfs bringen.

Verbrauchte Wechselakkus nicht ins Feuer oder in den Hausmüll werfen. Milwaukee bietet eine umweltgerechte Alt-Wechselakku-Entsorgung an; bitte fragen Sie Ihren Fachhändler.

Wechselakkus nicht zusammen mit Metallgegenständen aufbewahren (Kurzschlussgefahr).

In den Wechselakku-Einschubschacht der Ladegeräte dürfen keine Metallteile gelangen (Kurzschlussgefahr).

Wechselakkus des Systems M18 nur mit Ladegeräten des Systems M18 laden. Keine Akkus aus anderen Systemen laden.

Wechselakkus und Ladegeräte nicht öffnen und nur in trockenen Räumen lagern. Vor Nässe schützen.

Unter extremer Belastung oder extremer Temperatur kann aus beschädigten Wechselakkus Batterieflüssigkeit auslaufen. Bei Berührung mit Batterieflüssigkeit sofort mit Wasser und Seife abwaschen. Bei Augenkontakt sofort mindestens 10 Minuten gründlich spülen und unverzüglich einen Arzt aufsuchen.

Warnung! Um die durch einen Kurzschluss verursachte Gefahr eines Brandes, von Verletzungen oder Produktbeschädigungen zu vermeiden, tauchen Sie das Werkzeug, den Wechselakku oder das Ladegerät nicht in Flüssigkeiten ein und sorgen Sie dafür, dass keine Flüssigkeiten in die Geräte und Akkus eindringen. Korrodierende oder leitfähige Flüssigkeiten, wie Salzwasser, bestimmte Chemikalien und Bleichmittel oder Produkte, die Bleichmittel enthalten, können einen Kurzschluss verursachen.

BESTIMMUNGSGEMÄSSE VERWENDUNG

Der Akkuexpander ist geeignet zum Aufweiten von dafür vorgesehenen Kunststoffrohren für die Installation von Q&E-Fittings.

Dieses Gerät darf nur wie angegeben bestimmungsgemäß verwendet werden.

CE-KONFORMITÄTSERKLÄRUNG

Wir erklären in alleiniger Verantwortung, dass das unter „Technische Daten“ beschriebene Produkt mit allen relevanten Vorschriften der Richtlinie 2011/65/EU (RoHS), 2014/30/EU, 2006/42/EG und den folgenden harmonisierten normativen Dokumenten übereinstimmt:

EN 60745-1:2009 + A11:2010
EN 55014-1:2006 + A1:2009 + A2:2011
EN 55014-2:2015
EN 50581:2012

Winnenden, 2017-11-30

18 ENGLISH

DEUTSCH 19

Alexander Krug
Managing Director



Bevollmächtigt die technischen Unterlagen
zusammenzustellen

Techtronic Industries GmbH
Max-Eyth-Straße 10
71364 Winnenden
Germany

AKKUS

Längere Zeit nicht benutzte Wechselakkus vor Gebrauch nachladen.

Eine Temperatur über 50°C vermindert die Leistung des Wechselakkus. Längere Erwärmung durch Sonne oder Heizung vermeiden.

Die Anschlusskontakte an Ladegerät und Wechselakku sauber halten.

Für eine optimale Lebensdauer müssen nach dem Gebrauch die Akkus voll geladen werden.

Für eine möglichst lange Lebensdauer sollten die Akkus nach dem Aufladen aus dem Ladegerät entfernt werden.

Bei Lagerung des Akkus länger als 30 Tage:
Akku bei ca. 27°C und trocken lagern.

Akku bei ca. 30%-50% des Ladezustandes lagern.
Akku alle 6 Monate erneut aufladen.

AKKUÜBERLASTSCHUTZ LI-ION AKKU

Der Akkupack ist mit einem Überlastschutz ausgestattet, der den Akku vor Überlastung schützt und eine hohe Lebensdauer sicherstellt.

Bei extrem starker Beanspruchung schaltet die Akkuelektronik die Maschine automatisch ab. Zum Weiterarbeiten Maschine Aus- und wieder Einschalten. Sollte die Maschine nicht wieder anlaufen, ist der Akkupack möglicherweise entladen und muss im Ladegerät wieder aufgeladen werden.

TRANSPORT VON LITHIUM-IONEN-AKKUS

Lithium-Ionen-Akkus fallen unter die gesetzlichen Bestimmungen zum Gefahrguttransport.

Der Transport dieser Akkus muss unter Einhaltung der lokalen, nationalen und internationalen Vorschriften und Bestimmungen erfolgen.

- Verbraucher dürfen diese Akkus ohne Weiteres auf der Straße transportieren.
- Der kommerzielle Transport von Lithium-Ionen-Akkus durch Speditionsunternehmen unterliegt den Bestimmungen des Gefahrguttransports. Die Versandvorbereitungen und der Transport dürfen ausschließlich von entsprechend geschulten Personen durchgeführt werden. Der gesamte Prozess muss fachmännisch begleitet werden.

Folgende Punkte sind beim Transport von Akkus zu beachten:

- Stellen Sie sicher, dass die Kontakte geschützt und isoliert sind, um Kurzschlüsse zu vermeiden.
- Achten Sie darauf, dass der Akkupack innerhalb der Verpackung nicht verrutschen kann.
- Beschädigte oder auslaufende Akkus dürfen nicht transportiert werden.

Wenden Sie sich für weitere Hinweise an Ihr Speditionsunternehmen.

ARBEITSHINWEISE

Quick und Easy (Q&E) ist ein Fitting-Konzept für Uponor-PEX-Rohre und Systeme. Die Verbindung erfolgt durch das stufenweise Aufweiten des Rohrs mit einem an seiner Außenseite angebrachten Q&E-Ring und anschließendes Schrumpfen über den Fitting-Nippel. Nur Original-Q&E-Fittinge, -Ringe und -Aufweitwerkzeuge dürfen verwendet werden.

Nach dem Aufweiten möglichst sofort das aufgeweitete Rohr über den Nippel schieben. Sollte das Rohr bereits wieder zu weit geschrumpft sein, nicht nochmals aufweiten, sondern die geweitete Stelle abschneiden.

Das Aufweiten geschieht in mehreren Stufen. Dies ist deutlich am "Klacken" beim Zusammenziehen des Aufweitkopfes hörbar. Die Anzahl der Aufweitungen ist vom Rohr-Ø abhängig.

Typischerweise:

16 x 1,8 mm - 4 Aufweitungen

20 x 1,9 mm - 6 Aufweitungen

25 x 2,3 mm - 8 Aufweitungen

16 x 2,2 mm - 6 Aufweitungen

20 x 2,8 mm - 12 Aufweitungen

25 x 3,5 mm - 20 Aufweitungen

Nicht öfter als angegeben das Rohr aufweiten.

Nach jeder Aufweitung muss der Aufweitkopf etwas verdreht werden.

Diese Verdrehung verhindert ein zu tiefes Einschneiden des Aufweitkopfes in die Innenwand des Rohres.

Wenn sich der Aufweitkopf nicht verdreht kann dies zu tiefen Rillen im Kunststoffrohr und einer schlechten Verbindung führen. In Folge können durch Undichtigkeiten Sachschäden entstehen.

Milwaukee Aufweitköpfe verdrehen sich automatisch bei jeder Aufweitung. Diese Verdrehung von Zeit zu Zeit ohne aufgestecktes Rohr kontrollieren.

Uponor Standard Aufweitköpfe verdeden sich **nicht** automatisch. Deshalb muss das Rohr nach jeder Aufweitung von Hand um 1/8 Drehung verdreht werden.

INSTALLATION BEI KALTER WITTERUNG

Bei niedrigen Temperaturen benötigt das Rohr mehr Zeit um auf den Nippel zu schrumpfen und abzudichten.

Je nach Rohrgröße kann die Anzahl der Aufweitungen bei niedrigen Temperaturen reduziert werden.

Vor dem Gebrauch bei Temperaturen unter 5 °C muss das Werkzeug mit Akku aufgewärmt werden, dazu einige Zyklen ohne Rohr ausführen.

DICHTHEITSPRÜFUNG

Die Fitting-Verbindung kann nach 30 min bei Temperaturen bis zu +5 °C unter Druck gesetzt werden. Bei niedrigeren Temperatur erhöht sich die Wartezeit wie folgt.

+ 5°C... 0°C: 1,5 h

0°C...- 5°C: 3 h

- 5°C...-10°C: 4 h

-10°C...-15°C: 10 h

Bei Zimmertemperatur ist nach 6 bis 24 Stunden die Verbindung so fest wie das Rohr selbst.

Die Dichtheitsprüfung in Übereinstimmung mit den geltenden Normen (ANV 12108) ist auszuführen, bevor das System in Betrieb genommen wird.

WARTUNG

Stets die Lüftungsschlitze der Maschine sauber halten.

Nutzen Sie die beiliegende Fett Tube um die Q&E Aufweitköpfe einzufetten.

Der Dorn des Werkzeugs täglich oder zumindest nach jeweils 100 Verbindungen reinigen und schmieren. Ein sauberes, fusselfreies Tuch zum Auftragen einer dünnen Schmiermittelschicht (Molykote G-n plus) auf den Aufweitedorn verwenden. Alle anderen Werkzeugteile frei von Schmiermittel halten.

Bei Verwendung von Uponor Standard Aufweitköpfen muss zusätzlich der Innenring des Aufweitkopfes gefettet werden.

Die Innenseite der Aufweitköpfe regelmäßig mit einem trockenen Tuch reinigen. Schmiermittelsammlungen zwischen den Segmenten vermeiden. Es ist wichtig, dass die Außenseite der Segmente frei von Schmiermittel und trocken gehalten wird.

Unschlagmäßige Schmierung (zu viel oder zu wenig) kann zu fehlerhaften Verbindungen führen, und kann zu Beschädigungen führen.

Nur von Uponor zugelassene Aufweitköpfe verwenden.

Nur Milwaukee Zubehör und Milwaukee Ersatzteile verwenden. Bauteile, deren Austausch nicht beschrieben wurde, bei einer Milwaukee Kundendienststelle auswechseln lassen (Broschüre Garantie/ Kundendienstadressen beachten).

Bei Bedarf kann eine Explosionszeichnung des Gerätes unter Angabe der Maschinen Type und der sechsstelligen Nummer auf dem Leistungsschild bei Ihrer Kundendienststelle oder direkt bei Techtronic Industries GmbH, Max-Eyth-Straße 10, 71364 Winnenden, Germany angefordert werden.

SYMBOLS



ACHTUNG! WARNUNG! GEFAHR!



Vor allen Arbeiten an der Maschine den Wechselakku herausnehmen



Bitte lesen Sie die Gebrauchsanweisung vor Inbetriebnahme sorgfältig durch.



Elektrogeräte, Batterien/Akkus dürfen nicht zusammen mit dem Hausmüll entsorgt werden. Elektrische Geräte und Akkus sind getrennt zu sammeln und zur umweltgerechten Entsorgung bei einem Verwertungsbetrieb abzugeben. Erkundigen Sie sich bei den örtlichen Behörden oder bei Ihrem Fachhändler nach Recyclinghöfen und Sammelstellen.



CE-Zeichen



Nationales Konformitätszeichen Ukraine



EurAsian Konformitätszeichen.

CARACTÉRISTIQUES TECHNIQUES EXPANSEUR SANS FIL

HD18 PXP

Numéro de série	4272 55 03...
	...000001-999999
Course	25 mm
Ø du tube	≤ Ø 40 x 3,7 / ≤ Ø 32 x 4,4 mm
Tension accu interchangeable	18 V
Poids suivant EPTA-Procédure 01/2003	3,45 kg

Informations sur le bruit et les vibrations

Valeurs de mesure obtenues conformément à la EN 60 745.

Les mesures réelles (A) des niveaux acoustiques de l'appareil sont :

Niveau de pression acoustique (Incertitude K=3dB(A))	69 dB (A)
Niveau d'intensité acoustique (Incertitude K=3dB(A))	80 dB (A)

Toujours porter une protection acoustique!

Valeurs totales des vibrations (somme vectorielle de trois sens) établies conformément à EN 60745.

Valeur d'émission vibratoire a_{hv}	< 2,5 m/s ²
Incertitude K	1,5 m/s ²

AVERTISSEMENT

Le niveau vibratoire indiqué dans ces instructions a été mesuré selon un procédé de mesure normalisé dans la norme EN 60745 et peut être utilisé pour comparer des outils électriques entre eux. Il convient aussi à une estimation provisoire de la sollicitation par les vibrations.

Le niveau vibratoire indiqué représente les applications principales de l'outil électrique. Toutefois, si l'outil électrique est utilisé pour d'autres applications, avec des outils rapportés qui diffèrent ou une maintenance insuffisante, il se peut que le niveau vibratoire diverge. Cela peut augmenter nettement la sollicitation par les vibrations sur tout l'intervalle de temps du travail.

Pour une estimation précise de la sollicitation par les vibrations, on devrait également tenir compte des temps pendant lesquels l'appareil n'est pas en marche ou tourne sans être réellement en service. Cela peut réduire nettement la sollicitation par les vibrations sur tout l'intervalle de temps du travail.

Définissez des mesures de sécurité supplémentaires pour protéger l'utilisateur contre l'influence des vibrations, comme par exemple : la maintenance de l'outil électrique et des outils rapportés, le maintien au chaud des mains, l'organisation des déroulements de travail.

AVIS! Lire complètement les instructions et les indications de sécurité. Le non-respect des avertissements et instructions indiqués ci après peut entraîner un choc électrique, un incendie et/ou de graves blessures sur les personnes.

Bien garder tous les avertissements et instructions.

INSTRUCTIONS DE SÉCURITÉ PARTICULIÈRES

Les caractéristiques et la forme de l'outil ne doivent pas être modifiées. Il est particulièrement important de ne pas modifier la forme et la taille du mandrin, que ce soit par traitement ou modification des caractéristiques, de la dureté, de la solidité d'origine, etc., en réchauffant l'outil ou en le rangeant à proximité de sources de chaleur.

Faites un usage correct de l'outil. Veillez notamment à bien fixer la tête d'élargissement au niveau de l'outil afin que l'élargissement complet soit obtenu. S'assurer que les segments de la tête d'élargissement ne soient pas gauchis ou autrement endommagés.

Ne pas utiliser, porter ou conserver l'outil sans tête d'élargissement.

Ne pas mettre les doigts et les mains à proximité de la plage de mouvement de la tête d'élargissement.

Ne pas jeter les accus interchangeables usés au feu ou avec les déchets ménagers. Milwaukee offre un système d'évacuation écologique des accus usés.

Ne pas conserver les accus interchangeables avec des objets métalliques (risque de court-circuit)

Aucune pièce métallique ne doit pénétrer dans le logement d'accu du chargeur (risque de court-circuit)

Ne charger les accus interchangeables du système M18 qu'avec le chargeur d'accus du système M18. Ne pas charger des accus d'autres systèmes.

Ne pas ouvrir les accus interchangeables et les chargeurs et ne les stocker que dans des locaux secs. Les protéger contre l'humidité.

En cas de conditions ou températures extrêmes, du liquide caustique peut s'échapper d'un accu interchangeable

endommagé. En cas de contact avec le liquide caustique de la batterie, laver immédiatement avec de l'eau et du savon. En cas de contact avec les yeux, rincer soigneusement avec de l'eau et consulter immédiatement un médecin.

Avertissement! Pour réduire le risque d'incendie, de blessures corporelles et de dommages cau-sés par un court-circuit, ne jamais immerger l'outil, le bloc-piles ou le chargeur dans un liquide ou laisser couler un fluide à l'intérieur de celui-ci. Les fluides corrosifs ou conducteurs, tels que l'eau de mer, certains produits chim-iques industriels, les produits de blanchiment ou de blanchi-ment, etc., Peuvent provoquer un court-circuit.

UTILISATION CONFORME AUX PRESCRIPTIONS

L'expanseur sans fil est destiné à élargir des tubes de plastique prévus à cet effet pour l'installation de raccords Q&E.

Comme déjà indiqué, cette machine n'est conçue que pour être utilisée conformément aux prescriptions.

DECLARATION CE DE CONFORMITÉ

Nous déclarons sous notre seule responsabilité que le produit décrit sous « Caractéristiques techniques » concorde avec toutes les consignes pertinentes de la directive 2011/65 EU (RoHS), 2014/30/UE, 2006/42/CE et les documents normatifs harmonisés suivants :

EN 60745-1:2009 + A11:2010
EN 55014-1:2006 + A1:2009 + A2:2011
EN 55014-2:2015
EN 50581:2012

Winnenden, 2017-11-30



Alexander Krug
Managing Director



Autorisé à compiler la documentation technique.

Techtronic Industries GmbH

Max-Eyth-Straße 10

71364 Winnenden

Germany

ACCUS

Recharger les accus avant utilisation après une longue période de non utilisation.

Une température supérieure à 50°C amoindrit la capacité des accus. Éviter les expositions prolongées au soleil ou au chauffage.

Tenir propres les contacts des accus et des chargeurs.

Après l'usage, les accus doivent être chargés entièrement pour une durée de vie optimale.

Pour une plus longue durée de vie, enlever les batteries du chargeur de batterie quand celles-ci seront chargées.

En cas d'entreposage de la batterie pour plus de 30 jours: Entreposer la batterie à 27°C environ dans un endroit sec. Entreposer la batterie avec une charge d'environ 30% - 50%. Recharger la batterie tous les 6 mois.

PROTECTION DE L'ACCU CONTRE LES SURCHARGES

Le bloc d'accus est équipé d'un dispositif de protection contre la surcharge qui protège l'accu contre une surcharge et qui assure une longue durée de vie.

En cas de sollicitation extrêmement élevée, l'unité électronique de l'accu éteint la machine automatiquement. Pour continuer le travail, il convient d'éteindre la machine et de l'enclencher à nouveau. Si la machine ne redémarre pas, il se peut que le bloc d'accus soit déchargé et qu'il doive être rechargé dans le chargeur.

TRANSPORT DE BATTERIES LITHIUM-ION

Les batteries lithium-ion sont soumises aux dispositions législatives concernant le transport de produits dangereux.

Le transport de ces batteries devra s'effectuer dans le respect des dispositions et des normes locales, nationales et internationales.

- Les utilisateurs peuvent transporter ces batteries sans restrictions.
- Le transport commercial de batteries lithium-ion est réglé par les dispositions concernant le transport de produits dangereux. La préparation au transport et le transport devront être effectués uniquement par du personnel formé de façon adéquate. Tout le procédé devra être géré d'une manière professionnelle.

Durant le transport de batteries il faut respecter les consignes suivantes :

- S'assurer que les contacts soient protégés et isolés en vue d'éviter des courts-circuits.
- S'assurer que le groupe de batteries ne puisse pas se déplacer à l'intérieur de son emballage.
- Des batteries endommagées ou des batteries perdant du liquide ne devront pas être transportées.

Pour tout renseignement complémentaire veuillez vous adresser à votre transporteur professionnel.

CONSEILS PRATIQUES

Quick et Easy (Q&E) est un concept de raccords pour tubes PEX Uponor et systèmes. La connexion est obtenue par élargissement graduel du tube avec un anneau Q&E appliqué au niveau de sa face extérieure puis par resserrement au moyen de l'embout de raccordement. N'utiliser que des raccords, anneaux et outils d'élargissement Q&E d'origine.

Suite à l'élargissement, avancer le tube élargi si possible immédiatement à l'aide du raccord. Si le tube est déjà trop resserré, ne pas l'élargir une nouvelle fois, mais couper la zone élargie.

L'élargissement a lieu en plusieurs étapes. On l'entend nettement lors du « claquement » accompagnant la contraction de la tête d'élargissement. Le nombre

d'élargissements dépend du Ø du tube.

Typiquement :

16 x 1,8 mm - 4 élargissements
20 x 1,9 mm - 6 élargissements
25 x 2,3 mm - 8 élargissements
16 x 2,2 mm - 6 élargissements
20 x 2,8 mm - 12 élargissements
25 x 3,5 mm - 20 élargissements

Ne pas élargir le tube plus souvent qu'indiqué.

Après chaque élargissement, la tête d'élargissement doit être quelque peu tournée.

Cette rotation évite une incision trop profonde de la tête d'élargissement dans la paroi intérieure du tube. Si la tête d'élargissement ne se tourne pas, ceci peut entraîner de profondes rainures dans le tube de plastique et une mauvaise connexion. En conséquence, des dommages matériels peuvent se produire du fait de fuites.

Les têtes d'élargissement Milwaukee tournent automatiquement à chaque élargissement. Contrôler cette rotation de temps en temps sans tube embôité.

Les têtes d'élargissement standard Uponor ne tournent pas automatiquement. C'est pourquoi le tube doit être tourné manuellement 1/8e de rotation après chaque élargissement.

INSTALLATION PAR TEMPS FROID

Lorsque les températures sont basses, le tube a besoin de davantage de temps pour rétrécir au niveau de l'embout et étanchéifier.

Selon la taille du tube, le nombre d'élargissements à basses températures peut être réduit.

Avant l'utilisation à des températures inférieures à 5°C, réchauffer l'outil avec l'accu, pour ce faire réaliser quelques cycles sans tube.

CONTRÔLE DE L'ÉTANCHÉITÉ

La connexion de raccord peut être mise sous pression au bout de 30 min. à des températures atteignant +5°C. Lorsque la température est moins élevée, la durée d'attente augmente de la manière suivante.

+ 5°C... 0°C : 1,5 h

0°C... -5°C : 3 h

- 5°C...-10°C : 4 h

-10°C...-15°C : 10 h

À températures ambiantes, au bout de 6 à 24 heures, la connexion est aussi solide que le tube lui-même.

Le contrôle de l'étanchéité, en conformité avec les normes en vigueur (ANV 12108), doit être réalisé avant que le système ne soit mis en service.

ENTRETIEN

Tenir toujours propres les orifices de ventilation de la machine.

Servez-vous du tube de graisse joint afin de graisser les têtes d'élargissement Q&E.

Nettoyer et lubrifier le mandrin de l'outil une fois par jour ou tout au moins au bout de 100 connexions. Utiliser un chiffon propre non pelucheux pour appliquer une mince couche de lubrifiant (Molykote G-n plus) sur le mandrin d'élargissement. Tenir toutes les autres pièces d'outils à l'abri des lubrifiants.

En cas d'utilisation de têtes d'élargissement standard d'Uponor, l'anneau interne de la tête d'élargissement doit être graissé.

Régulièrement nettoyer la face intérieure des têtes d'élargissement avec un chiffon sec. Éviter les accumulations de lubrifiant entre les segments. Il est important que la face extérieure des segments soit dépourvue de lubrifiant et tenue sèche.

Une lubrification incorrecte (trop ou pas assez) peut entraîner des erreurs de connexion et des détériorations.

N'utiliser que des têtes d'élargissement agréées par Uponor.

Utiliser uniquement les accessoires Milwaukee et les pièces détachées Milwaukee. Faire remplacer les composants dont le remplacement n'a pas été décrit, par un des centres de service après-vente Milwaukee (observer la brochure avec les adresses de garantie et de service après-vente).

En cas de besoin il est possible de demander un dessin éclaté du dispositif en indiquant le modèle de la machine et le numéro de six chiffres imprimé sur la plaquette de puissance et en s'adressant au centre d'assistance technique ou directement à Techtronic Industries GmbH, Max-Eyth-Straße 10, 71364 Winnenden, Germany.

SYMBOLS



ATTENTION! AVERTISSEMENT! DANGER!



Avant tous travaux sur la machine retirer l'accu interchangeable.



Veuillez lire avec soin le mode d'emploi avant la mise en service.



Les dispositifs électriques, les batteries et les batteries rechargeables ne sont pas à éliminer dans les déchets ménagers.

Les dispositifs électriques et les batteries sont à collecter séparément et à remettre à un centre de recyclage en vue de leur élimination dans le respect de l'environnement.

S'adresser aux autorités locales ou au détaillant spécialisé en vue de connaître l'emplacement des centres de recyclage et des points de collecte.



Marque CE



Symbole national de conformité Ukraine.



Marque de qualité EurAsian

DATI TECNICI

ALLARGATUBI A BATTERIA

HD18 XPX

Numero di serie	4272 55 03...
.....	...000001-999999
Corsa	25 mm
Diametro tubo	≤ ø 40 x 3,7 / ≤ ø 32 x 4,4 mm
Tensione batteria	18 V
Peso secondo la procedura EPTA 01/2003	3,45 kg

Informazioni sulla rumorosità/sulle vibrazioni

Valori misurati conformemente alla norma EN 60 745.

La misurazione A del livello di pressione acustica dell'utensile è di solito di:

Livello di rumorosità (Incertezza della misura K=3dB(A))	69 dB (A)
Potenza della rumorosità (Incertezza della misura K=3dB(A))	80 dB (A)

Utilizzare le protezioni per l'udito!

Valori totali delle oscillazioni (somma di vettori in tre direzioni) misurati conformemente alla norma EN 60745

Valore di emissione dell'oscillazione a _w	< 2,5 m/s ²
Incertezza della misura K	1,5 m/s ²

AVVERTENZA

Il livello di vibrazioni indicato nelle presenti istruzioni è stato misurato in conformità con un procedimento di misurazione codificato nella EN 60745 e può essere utilizzato per un confronto tra attrezzi elettrici. Inoltre si può anche utilizzare per una valutazione preliminare della sollecitazione da vibrazioni.

Il livello di vibrazioni indicato rappresenta le applicazioni principali dell'attrezzo elettrico. Se viceversa si utilizza l'attrezzo elettrico per altri scopi, con accessori differenti o con una manutenzione insufficiente, il livello di vibrazioni può risultare diverso. E questo può aumentare decisamente la sollecitazione da vibrazioni lungo l'intero periodo di lavorazione.

Ai fini di una valutazione precisa della sollecitazione da vibrazioni si dovrebbero tenere presente anche i periodi in cui l'apparecchio rimane spento oppure, anche se acceso, non viene effettivamente utilizzato. Ciò può ridurre notevolmente la sollecitazione da vibrazioni lungo l'intero periodo di lavorazione.

Stabilite misure di sicurezza supplementari per la tutela dell'operatore dall'effetto delle vibrazioni, come ad esempio: manutenzione dell'attrezzo elettrico e degli accessori, riscaldamento delle mani, organizzazione dei processi di lavoro.

AVVERTENZA! Leggere tutte le istruzioni ed indicazioni di sicurezza.

In caso di mancato rispetto delle avvertenze di pericolo e delle istruzioni operative si potrà creare il pericolo di scosse elettriche, incendi e/o incidenti gravi.

Conservare tutte le avvertenze di pericolo e le istruzioni operative per ogni esigenza futura.

NORME DI SICUREZZA

Le caratteristiche e la forma dell'apparecchio non devono essere modificate. E' di particolare importanza non modificare la forma o dimensione del cono, sia sottoponendolo a lavorazioni, sia modificandone le caratteristiche originarie quali durezza, resistenza, ecc. riscaldando l'utensile o conservandolo nelle vicinanze di fonti di calore.

Utilizzi l'apparecchio correttamente. E' di particolare importanza serrare bene la testa di allargamento sull'apparecchio per ottenere il pieno allargamento. Accertarsi che i segmenti della testa di allargamento non siano né distorti, né diversamente danneggiati.

Non usare, trasportare o conservare mai l'apparecchio senza la testa di allargamento.

Non portare mai le dita e le mani nelle vicinanze della zona di movimentazione della testa di allargamento.

Non gettare le batterie esaurite sul fuoco o nella spazzatura di casa. La Milwaukee offre infatti un servizio di recupero batterie usate.

Nel vano d'innesto per la batteria del caricatore non devono entrare parti metalliche. (pericolo di cortocircuito).

Non conservare le batterie con oggetti metallici (pericolo di cortocircuito).

Le batterie del System M18 sono ricaricabili esclusivamente con i caricatori del System M18. Le batterie di altri sistemi non possono essere ricaricate.

Non aprire né la batteria né il caricatore e conservarli solo in luogo asciutto. Proteggerli dalla umidità.

Nel caso di batterie danneggiate da un carico eccessivo o da temperature alte, l'acido di queste potrebbe fuoriuscire. In caso di contatto con l'acido delle batterie lavarsi

immediatamente con acqua e sapone. In caso di contatto con gli occhi risciacquare immediatamente con acqua per almeno 10 minuti e contattare subito un medico.

Attenzione! Per ridurre il rischio d'incendio, di lesioni o di danni al prodotto causati da corto circuito, non immergere mai l'utensile, la batteria ricaricabile o la carica batterie in un liquido e non lasciare mai penetrare alcun liquido all'interno dei dispositivi e delle batterie. I fluidi corrosivi o conduttori come acqua salata, alcuni agenti chimici, agenti candeggianti o prodotti contenenti agenti candeggianti potrebbero provocare un corto circuito.

UTILIZZO CONFORME

L'allargatubi a batteria può essere utilizzato per allargare gli appositi tubi in plastica per l'installazione di raccordi Q&E. Utilizzare il prodotto solo per l'uso per cui è previsto.

DICHIARAZIONE DI CONFORMITÀ CE

Dichiaro sotto la nostra esclusiva responsabilità che il prodotto descritto ai "Dati tecnici" corrisponde a tutte le disposizioni delle direttive 2011/65/EU (RoHS), 2014/30/UE, 2006/42/CE e successivi documenti normativi armonizzati:

EN 60745-1:2009 + A11:2010
EN 55014-1:2006 + A1:2009 + A2:2011
EN 55014-2:2015
EN 50581:2012

Winnenden, 2017-11-30

Alexander Krug
Managing Director



Autorizzato alla preparazione della documentazione tecnica
Techtronic Industries GmbH
Max-Eyth-Straße 10
71364 Winnenden
Germany

BATTERIE

Batterie non utilizzate per molto tempo devono essere ricaricate prima dell'uso.

A temperature superiori ai 50°C, la potenza della batteria si riduce.

Evitare di esporre l'accumulatore a surriscaldamento prolungato, dovuto ad esempio ai raggi del sole o ad un impianto di riscaldamento.

Per una durata di vita ottimale, dopo l'uso le batterie devono essere completamente ricaricate.

caricabatterie quando saranno cariche.

In caso di immagazzinaggio della batteria per più di 30 giorni:

Immagazzinare la batteria a circa 27°C in ambiente asciutto. Immagazzinare la batteria con carica di circa il 30% - 50%. Ricaricare la batteria ogni 6 mesi.

DISPOSITIVO ANTISOVRACCARICO ACCUMULATORE

Il gruppo accumulatore è equipaggiato con un dispositivo antisovraccarico, che protegge l'accumulatore da qualsiasi sovraccarico e assicura un'elevata durata di vita. In caso di sollecitazione estremamente elevata, l'elettronica dell'accumulatore spegne la macchina automaticamente. Per poter continuare a lavorare bisogna spegnere e riaccendere la macchina. Se la macchina non dovesse riavviarsi, il gruppo accumulatore potrebbe essere scarico e va ricaricato nel carica-batteria.

TRASPORTO DI BATTERIE AGLI IONI DI LITIO

Le batterie agli ioni di litio sono soggette alle disposizioni di legge sul trasporto di merce pericolosa.

Il trasporto di queste batterie deve avvenire rispettando le disposizioni e norme locali, nazionali ed internazionali.

- Gli utilizzatori possono trasportare queste batterie su strada senza alcuna restrizione.
- Il trasporto commerciale di batterie agli ioni di litio è regolato dalle disposizioni sul trasporto di merce pericolosa. Le preparazioni al trasporto ed il trasporto stesso devono essere svolti esclusivamente da persone idoneamente istruite. Tutto il processo deve essere gestito in maniera professionale.

Durante il trasporto di batterie occorre tenere conto di quanto segue:

- Assicurarsi che i contatti siano protetti ed isolati per evitare corto circuiti.
- Accertarsi che il gruppo di batterie non possa spostarsi all'interno dell'imballaggio.
- Batterie danneggiate o batterie che perdono liquido non devono essere trasportate.

Per ulteriori informazioni si prega di contattare il proprio trasportatore.

ISTRUZIONI D'USO

Quick and Easy (Q&E) è un sistema di raccorderia per tubi e impianti Uponor-PEX. Il collegamento viene realizzato allargando il tubo gradualmente con un anello Q&E fissato al suo esterno, facendolo poi contrarre sopra il nipplo del raccordo. Devono essere utilizzati esclusivamente raccordi, anelli ed utensili di allargamento originali Q&E.

Ad allargamento avvenuto, spingere il tubo allargato possibilmente subito sopra il nipplo. Se nel frattempo il tubo si fosse retratto troppo, non allargarlo una seconda volta, ma tagliare la parte allargata.

L'allargamento avviene in più fasi. Le fasi sono riconoscibili dal tipico click prodotto dalla testa di allargamento durante la sua contrazione. Il numero di fasi di allargamento dipende dal diametro del tubo.

Abbiamo normalmente:

- 16 x 1,8 mm - 4 allargamenti
- 20 x 1,9 mm - 6 allargamenti
- 25 x 2,3 mm - 8 allargamenti
- 16 x 2,2 mm - 6 allargamenti

20 x 2,8 mm - 12 allargamenti
25 x 3,5 mm - 20 allargamenti
Non allargare il tubo più volte di quanto indicato.

Dopo ogni allargamento la testa di allargamento deve essere leggermente ruotata.

La suddetta rotazione ha lo scopo di evitare che la testa di allargamento causi incisioni troppo profonde nella parete interna del tubo.

In assenza della rotazione della testa di allargamento si possono creare profonde scanalature nel tubo di plastica e di conseguenza un collegamento difettoso. Ne potrebbero derivare perdite con conseguente danno alle cose.

Le teste di allargamento Milwaukee ruotano automaticamente in occasione di ogni allargamento. Controllare tale rotazione periodicamente senza tubo inserito.

Le teste di allargamento Uponor Standard **non** ruotano automaticamente. E' pertanto necessario ruotare il tubo manualmente di 1/8 di giro dopo ogni allargamento.

INSTALLAZIONE A BASSE TEMPERATURE

In presenza di basse temperature il tubo impiega più tempo per la retrazione sopra il nipplo e per formare il giunto a tenuta.

Proporzionalmente alle dimensioni del tubo è possibile ridurre il numero di allargamenti in presenza di basse temperature.

L'apparecchio con batteria deve essere riscaldato prima di essere utilizzato a temperature inferiori a 5°C, eseguendo alcuni cicli senza tubo.

PROVA DI TENUTA

Il giunto con il raccordo potrà essere pressurizzato dopo 30 min., a temperature di almeno +5°C. In presenza di temperature più basse, il tempo di attesa aumenta come segue:

- + 5°C... 0°C: 1,5 h
- 0°C...- 5°C: 3 h
- 5°C...-10°C: 4 h
- 10°C...-15°C: 10 h

A temperatura ambiente, dopo un periodo da 6 a 24 ore, il giunto ha la stessa resistenza del tubo stesso.

Prima di mettere in esercizio il sistema occorre effettuare una prova di tenuta conformemente alle norme in vigore (ANV 12108).

MANUTENZIONE

Tener sempre ben pulite le fessure di ventilazione dell'apparecchio.

Usare il tubetto di grasso fornito a corredo per ingrassare le teste di allargamento Q&E.

Pulire ed ingrassare il cono dell'apparecchio una volta al giorno o almeno dopo ogni 100 giunti realizzati. Usare un panno pulito e senza peli per applicare un sottile strato di lubrificante (Molykote G-n plus) sul cono di allargamento. Tenere le altre parti dell'apparecchio libere da lubrificante.

Usando teste di allargamento di Uponor Standard occorre inoltre ingrassare l'anello interno della testa di allargamento.

Pulire regolarmente la parte interna delle teste di allargamento usando un panno asciutto. Evitare accumuli di lubrificante tra i segmenti. E' importante che il lato esterno dei segmenti sia tenuto libero da lubrificante ed asciutto.

Una lubrificazione non corretta (troppo o troppo poca) può essere causa di giunti difettosi e di danni indotti.

Usare esclusivamente teste di allargamento approvate da Uponor.

Usare solo accessori Milwaukee e pezzi di ricambio Milwaukee. Gruppi costruttivi la cui sostituzione non è stata descritta, devono essere fatti cambiare da un punto di servizio di assistenza tecnica al cliente Milwaukee (vedi depliant garanzia/indirizzi assistenza tecnica ai clienti).

In caso di necessità è possibile richiedere un disegno esploso del dispositivo indicando il modello della macchina

ed il numero a sei cifre sulla targa di potenza rivolgendosi al centro di assistenza tecnica o direttamente a Techtronic Industries GmbH, Max-Eyth-Straße 10, 71364 Winnenden, Germany.

SIMBOLI



ATTENZIONE! AVVERTENZA! PERICOLO!



Prima di iniziare togliere la batteria dalla macchina.



Leggere attentamente le istruzioni per l'uso prima di mettere in funzione l'elettrostrumento.



I dispositivi elettrici, le batterie e le batterie ricaricabili non devono essere smaltiti con i rifiuti domestici.

I dispositivi elettrici e le batterie devono essere raccolti separatamente e devono essere conferiti ad un centro di riciclaggio per lo smaltimento rispettoso dell'ambiente. Chiedere alle autorità locali o al rivenditore specializzato dove si trovano i centri di riciclaggio e i punti di raccolta.



Marchio CE



Simbolo di conformità nazionale Ucraina



Marchio di conformità EurAsian

DATOS TÉCNICOS EXPANDIDOR DE TUBOS POR BATERÍA RECARGABLE HD18 PXP

Número de producción	4272 55 03...
	...000001-999999
Carrera	25 mm
Diámetro de tubo	≤ ø 40 x 3,7 / ≤ ø 32 x 4,4 mm
Voltaje de batería	18 V
Peso de acuerdo con el procedimiento EPTA 01/2003	3,45 kg

Información sobre ruidos / vibraciones

Determinación de los valores de medición según norma EN 60 745.
El nivel de ruido típico del aparato determinado con un filtro A corresponde a:

Presión acústica (Tolerancia K=3dB(A)).....	69 dB (A)
Resonancia acústica (Tolerancia K=3dB(A)).....	80 dB (A)

Usar protectores auditivos!

Nivel total de vibraciones (suma vectorial de tres direcciones) determinado según EN 60745.

Valor de vibraciones generadas a _v	< 2,5 m/s ²
Tolerancia K.....	1,5 m/s ²

ADVERTENCIA

El nivel vibratorio indicado en estas instrucciones ha sido medido conforme a un método de medición estandarizado en la norma EN 60745, y puede utilizarse para la comparación entre herramientas eléctricas. También es apropiado para una estimación provisional de la carga de vibración.

El nivel vibratorio indicado representa las aplicaciones principales de la herramienta eléctrica. Si, pese a ello, se utiliza la herramienta eléctrica para otras aplicaciones, con útiles adaptables diferentes o con un mantenimiento insuficiente, el nivel vibratorio puede diferir. Esto puede incrementar sensiblemente la carga de vibración durante todo el periodo de trabajo.

Para una estimación exacta de la carga de vibración deberían tenerse en cuenta también los tiempos durante los que el aparato está apagado o, pese a estar en funcionamiento, no está siendo realmente utilizado. Esto puede reducir sustancialmente la carga de vibración durante todo el periodo de trabajo.

Adopte medidas de seguridad adicionales para la protección del operador frente al efecto de las vibraciones, como por ejemplo: mantenimiento de la herramienta eléctrica y de los útiles adaptables, mantener las manos calientes, organización de los procesos de trabajo.

⚠ ATENCIÓN: Lea atentamente las indicaciones e instrucciones de seguridad. En caso de no atenderse a las advertencias de peligro e instrucciones siguientes, ello puede ocasionar una descarga eléctrica, un incendio y/o lesión grave.
Guardar todas las advertencias de peligro e instrucciones para futuras consultas.

INSTRUCCIONES DE SEGURIDAD

No se deben modificar las características y la configuración de la herramienta. Es de especial importancia que no se modifiquen la configuración o el tamaño del mandril; sea mediante la transformación o modificación de las características, dureza, resistencia originales, etc. calentando la herramienta o guardando ésta en las proximidades de fuentes de calor.

Utilice la herramienta correctamente. Prestar especial atención a la hora de fijar el cabezal de expandir correctamente a la herramienta para poder alcanzar la plena expansión.

Asegurarse de que los segmentos del cabezal de expandir no están doblados o deteriorados de cualquier otro modo.

No utilizar, llevar o guardar la herramienta sin el cabezal de expandir.

No colocar los dedos y manos en las proximidades de la zona de acción del cabezal de expandir.

No tire las baterías usadas a la basura ni al fuego. Los Distribuidores Milwaukee ofrecen un servicio de recogida de baterías antiguas para proteger el medio ambiente.

No almacene la batería con objetos metálicos (riesgo de cortocircuito).

No introduzca en la cavidad del cargador objetos metálicos (riesgo de cortocircuito).

Recargar solamente los acumuladores del Sistema M18 en cargadores M18. No intentar recargar acumuladores de otros sistemas.

No abra nunca las baterías ni los cargadores y guárdelos sólo en lugares secos. Protéjalos de la humedad en todo momento.

En caso de sobrecarga o alta temperatura, pueden llegar a producirse escapes de ácido provenientes de la batería. En caso de contacto con éste, limpie inmediatamente la zona con

agua y jabón. Si el contacto es en los ojos, límpiense concienzudamente con agua durante 10 minutos y acuda inmediatamente a un médico.

Advertencia! Para reducir el riesgo de incendio, lesión personales y daños al producto debido a un cortocircuito, no sumerja nunca la herramienta, el paquete de baterías o el cargador en líquido ni permita que fluya un fluido dentro de ellos. Los fluidos corrosivos o conductivos, como el agua de mar, ciertos productos químicos industriales y blanqueadores o lejías que contienen, etc., Pueden causar un cortocircuito.

APLICACIÓN DE ACUERDO A LA FINALIDAD

El expandidor de tubos por batería recargable es apropiado para expandir los tubos de plástico previstos para la instalación de uniones Quick & Easy.

No utilice este producto para ninguna otra aplicación que no sea su uso normal.

DECLARACION DE CONFORMIDAD CE

Declaramos bajo nuestra responsabilidad que el producto descrito bajo "Datos técnicos" está en conformidad con todas las normas relevantes de la directiva 2011/65/EU (RoHS), 2014/30/UE, 2006/42/CE y con las siguientes normas o documentos normalizados:

EN 60745-1:2009 + A11:2010
EN 55014-1:2006 + A1:2009 + A2:2011
EN 55014-2:2015
EN 50581:2012

Winnenden, 2017-11-30



Alexander Krug
Managing Director



Autorizado para la redacción de los documentos técnicos.

Techtronic Industries GmbH
Max-Eyth-Straße 10

71364 Winnenden
Germany

BATERÍA

Las baterías no utilizadas durante cierto tiempo deben ser recargadas antes de usar.

Las temperaturas superiores a 50°C reducen el rendimiento de la batería. Evite una exposición excesiva a fuentes de calor o al sol (riesgo de sobrecalentamiento).

Los puntos de contacto de los cargadores y las baterías se deben mantener limpios.

Para un tiempo de vida óptimo, deberán cargarse completamente las baterías después de su uso.

Para garantizar la máxima capacidad y vida útil, las baterías recargables se deberían retirar del cargador una vez finalizada la carga.

En caso de almacenar la batería recargable más de 30 días:

Almacenar la batería recargable en un lugar seco a una temperatura de aproximadamente 27°C.

Almacenar la batería recargable con un estado de carga del 30% y 50% aproximadamente.

Recargar la batería cada 6 meses.

PROTECCIÓN CONTRA SOBRECARGA DE LA BATERÍA

El paquete del acumulador está dotado de un dispositivo de protección contra la sobrecarga que asegura una prolongada vida útil.

En caso de esfuerzo extremadamente intenso, la electrónica del acumulador desconecta automáticamente la máquina. Para continuar trabajando, desconectar y conectar de nuevo la máquina. Si la máquina no se pone nuevamente en marcha, es posible que se haya descargado el acumulador por lo que deberá recargarse en el cargador.

TRANSPORTE DE BATERÍAS DE IONES DE LITIO

Las baterías de iones de litio caen bajo las disposiciones legales relativas al transporte de mercancías peligrosas.

El transporte de estas baterías recargables debe llevarse a cabo, observando las normas y disposiciones locales, nacionales e internacionales.

- Los consumidores pueden transportar estas baterías recargables sin el menor reparo en la calle.
- El transporte comercial de baterías recargables de iones de litio por empresas de transportes está sometido a las disposiciones del transporte de mercancías peligrosas. Las preparaciones para el envío y el transporte deben ser llevados a cabo exclusivamente por personas instruidas adecuadamente. El proceso completo debe ser supervisado por personal competente.

Los siguientes puntos se deben observar para el transporte de las baterías recargables:

- Se debe asegurar que los contactos estén protegidos y aislados para evitar que se produzcan cortocircuitos.
- Preste atención a que el conjunto de baterías recargables no se pueda desplazar dentro del envase.
- Las baterías recargables deterioradas o derramadas no se deben transportar.

Rogamos que para cualquier información adicional se dirija a su empresa de transportes.

SUGERENCIAS DE TRABAJO

Quick & Easy (Q&E) es un concepto de unión para tubos y sistemas Uponor PEX. La unión se efectúa a través de la expansión gradual del tubo con la ayuda de un anillo Q&E montado en su lado exterior, y después mediante la contracción sobre el racor de unión. Se deben utilizar exclusivamente racores de unión, anillos y herramientas de expandir originales Q&E.

Después de la expansión, el tubo expandido se debe empujar - en la medida de lo posible - inmediatamente sobre el racor. Si el tubo mientras tanto ya se ha vuelto a contraer demasiado, el

tubo no se debe expandir otra vez, sino que se debe cortar el trozo del tubo expandido.

La expansión del tubo se lleva a cabo en varias etapas. Esto se percibe claramente por el ruido „clac“ que se produce al contraerse el cabezal de expandir. El número de expansiones depende del diámetro del tubo.

Por regla general:

16 x 1,8 mm -	4 expansiones
20 x 1,9 mm -	6 expansiones
25 x 2,3 mm -	8 expansiones
16 x 2,2 mm -	6 expansiones
20 x 2,8 mm -	12 expansiones
25 x 3,5 mm -	20 expansiones

No expandir el tubo más veces de las indicadas.

Después de cada expansión, el cabezal de expandir se tiene que girar un poco.

Este giro impide que el cabezal de expandir pueda efectuar incisiones demasiado profundas en la pared interior del tubo. Si el cabezal de expandir no gira, esto puede producir ranuras demasiado profundas en el tubo de plástico y una unión defectuosa. Debido a la falta de hermeticidad se pueden producir daños materiales.

Los cabezales de expandir de Milwaukee giran automáticamente en cada expansión. Este giro se debe controlar de vez en cuando sin el tubo insertado.

Los cabezales de expandir estándar de Uponor **no** giran automáticamente. Por esa razón, el tubo se tiene que girar manualmente 1/8 de vuelta después de cada expansión.

INSTALACIÓN CON TIEMPO FRÍO

En caso de temperaturas bajas, el tubo necesita más tiempo para ser contraído sobre el racor y para conseguir un cierre hermético.

Según el tamaño del tubo puede ser reducido el número de expansiones a temperaturas bajas.

Si las temperaturas son inferiores a 5 °C, la herramienta de batería recargable se tiene que calentar antes de que se pueda utilizar. Para ello se tienen que realizar algunos ciclos sin tubo.

PRUEBA DE ESTANQUEIDAD

Después de 30 minutos, la unión se puede someter a presión a temperaturas de hasta +5 °C. En caso de temperaturas más bajas, el tiempo de espera se incrementa como a continuación se detalla.

+ 5°C... 0°C:	1,5 h
0°C... - 5°C:	3 h
- 5°C...-10°C:	4 h
-10°C...-15°C:	10 h

A temperatura ambiente, después de haber transcurrido entre 6 y 24 horas, la unión es tan resistente como el propio tubo.

La prueba de estanqueidad se debe llevar a cabo conforme a las normas vigentes (ANV 12108) antes de poner en funcionamiento el sistema.

MANTENIMIENTO

Las ranuras de ventilación de la máquina deben estar despejadas en todo momento.

Utilice el tubo de grasa que se adjunta para engrasar los cabezales de expandir Q&E.

El mandril de la herramienta se tiene que limpiar y engrasar todos los días o después de haber llevado a cabo 100 uniones. Utilizar un paño limpio y exento de pelusas para aplicar una capa delgada de lubricante (Molykote G-n plus) sobre el mandril de expandir. Mantener todas las partes de la herramienta libres de lubricante.

En caso de utilizar cabezales de expandir estándar de Uponor, adicionalmente se tiene que engrasar el anillo interior del cabezal de expandir.

Limpiar regularmente la cara interior de los cabezales de expandir con un paño seco. Evitar las acumulaciones de lubricante entre los segmentos. Es importante que la cara exterior de los segmentos se mantenga libre de lubricante y seca.

La lubricación inadecuada (demasiado o demasiado poca) puede producir uniones defectuosas y originar deterioros. Utilizar solamente cabezales de expandir autorizados por Uponor.

Utilice solamente accesorios y repuestos Milwaukee. En caso de necesitar reemplazar componentes no descritos, contacte con cualquiera de nuestras estaciones de servicio Milwaukee (consultar lista de servicio técnicos)

Puede solicitar, en caso necesario, una vista despiezada del aparato bajo indicación del tipo de máquina y el número de seis dígitos en la placa indicadora de potencia en su Servicio de Postventa o directamente en Techtronic Industries GmbH, Max-Eyth-Straße 10, 71364 Winnenden, Germany.

SIMBOLI



ATTENZIONE! AVVERTENZA! PERICOLO!



Prima di iniziare togliere la batteria dalla macchina.



Leggere attentamente le istruzioni per l'uso prima di mettere in funzione l'elettrotensile.



Los electrodomésticos y las baterías/acumuladores no se deben eliminar junto con la basura doméstica.

Los aparatos eléctricos y los acumuladores se deben recoger por separado y se deben entregar a una empresa de reciclaje para una eliminación respetuosa con el medio ambiente.

Infórmese en las autoridades locales o en su tienda especializada sobre los centros de reciclaje y puntos de recogida.



Marchio CE



Marca de conformidad nacional de Ucrania



Marchio di conformità EurAsian

CARACTERÍSTICAS TÉCNICAS

EXPANSOR A BATERIA

HD18 PX

Número de produção.....	4272 55 03...	...000001-999999
Curso.....	25 mm	
Diâmetro do tubo.....	≤ ø 40 x 3,7 / ≤ ø 32 x 4,4 mm	
Tensão do acumulador.....	18 V	
Peso nos termos do procedimento-EPTA 01/2003.....	3,45 kg	

Informações sobre ruído/vibração

Valores de medida de acordo com EN 60 745.

O nível de ruído avaliado A do aparelho é tipicamente:

Nível da pressão de ruído (Incertez K=3dB(A)).....	69 dB (A)
Nível da potência de ruído (Incertez K=3dB(A)).....	80 dB (A)

Use protectores auriculares!

Valores totais de vibração (soma dos vectores das três direcções) determinadas conforme EN 60745.

Valor de emissão de vibração a_{hv}	< 2,5 m/s ²
Incerteza K.....	1,5 m/s ²

ATENÇÃO

O nível vibratório indicado nestas instruções foi medido em conformidade com um procedimento de medição normalizado na EN 60745 e pode ser utilizado para comparar entre si ferramentas eléctricas. O mesmo é também adequado para avaliar provisoriamente o esforço vibratório.

O nível vibratório indicado representa as principais aplicações da ferramenta eléctrica. Se, no entanto, a ferramenta eléctrica for utilizada para outras aplicações, com outras ferramentas adaptadas ou uma manutenção insuficiente, o nível vibratório poderá divergir. Isto pode aumentar consideravelmente o esforço vibratório ao longo de todo o período do trabalho.

Para uma avaliação exacta do esforço vibratório devem também ser considerados os tempos durante os quais o aparelho está desligado ou está a funcionar, mas não está efectivamente a ser utilizado. Isto pode reduzir consideravelmente o esforço vibratório ao longo de todo o período do trabalho.

Defina medidas de segurança suplementares para proteger o operador do efeito das vibrações, como por exemplo: manutenção da ferramenta eléctrica e das ferramentas adaptadas, manter as mãos quentes, organização das sequências de trabalho.

⚠ ADVERTÊNCIA! Leia todas as instruções de segurança e todas as instruções. O desrespeito das advertências e instruções apresentadas abaixo pode causar choque eléctrico, incêndio e/ou graves lesões. **Guarde bem todas as advertências e instruções para futura referência.**

INSTRUÇÕES DE SEGURANÇA

As características e a forma da ferramenta não devem ser alteradas. É de importância particular que a forma e o tamanho do mandril não sejam alterados; seja pelo tratamento ou pela alteração das características originais, da dureza, da resistência, etc., pelo aquecimento da ferramenta ou pelo armazenamento perto de fontes de calor.

Use a ferramenta correctamente. Observe particularmente que a cabeça de alargamento seja bem fixada na ferramenta, para que o alargamento completo seja obtido. Assegure-se que os segmentos da cabeça de alargamento não estejam deformados ou danificados de outra maneira.

Não use, carregue ou armazene a ferramenta sem a cabeça de alargamento.

Não coloque os dedos e as mãos perto da área de movimentação da cabeça de alargamento.

Não queimar acumuladores gastos nem deitá-los no lixo doméstico. A Milwaukee possui uma eliminação de acumuladores gastos que respeita o meio ambiente.

Não guardar acumuladores junto com objectos metálicos (perigo de curto-circuito).

Não abrir acumuladores e carregadores. Armazená-los em recintos secos. Protegê-los contra humidade.

Use apenas carregadores do Sistema M18 para recarregar os acumuladores do Sistema M18. Não utilize acumuladores de outros sistemas.

Carregadores só devem ser utilizados em recintos secos.

Em caso de cargas ou temperaturas extremas, um acumulador de substituição danificado poderá verter líquido de bateria. Se entrar em contacto com este líquido, deverá

lavar-se imediatamente com água e sabão. Em caso de contacto com os olhos, enxagúe-os bem e de imediato durante pelo menos 10 minutos e consulte um médico o mais depressa possível.

Advertência! Para evitar o risco de incêndio, de feridas ou de danificação do produto causado por um curto-circuito, não imerja a bateria intercambiável ou o carregador em líquidos e assegure-se de que líquidos não penetrem nos aparelhos ou nas baterias. Líquidos corrosivos ou condutivos como água salgada, determinadas substâncias químicas ou produtos que contenham branqueadores podem causar um curto-circuito.

UTILIZAÇÃO AUTORIZADA

O expansor a bateria é apropriado para alargar os tubos de plástico previstos para a instalação de conectores Q&E.

Não use este produto de outra maneira sem ser a normal para o qual foi concebido.

DECLARAÇÃO DE CONFORMIDADE CE

Declaramos sob responsabilidade exclusiva, que o produto descrito sob "Dados técnicos" corresponde com todas as disposições relevantes da diretiva 2011/65/EU (RoHS), 2014/30/UE, 2006/42/CE e dos seguintes documentos normativos harmonizados.

EN 60745-1:2009 + A11:2010
EN 55014-1:2006 + A1:2009 + A2:2011
EN 55014-2:2015
EN 50581:2012

Winnenden, 2017-11-30

Alexander Krug
Managing Director



Autorizado a reunir a documentação técnica.

ACUMULADOR

Acumuladores não utilizados durante algum tempo devem ser recarregados antes da sua utilização.

Temperaturas acima de 50°C reduzem a capacidade do bloco acumulador. Evitar exposição prolongada ao sol ou a caloríferos.

Manter limpos os contactos eléctricos no carregador e no bloco acumulador.

Para uma vida útil óptima dos acumuladores, terá que carregá-los plenamente após a sua utilização.

Para assegurar uma vida útil longa, o pacote de bateria deve ser removido da carregadora depois do carregamento.

Se o pacote de bateria for armazenado por mais de 30 dias: Armazene o pacote de bateria com aprox. 27°C em um lugar seco.

Armazene o pacote de bateria com aprox. 30%-50% da carga completa.

Carregue o pacote de bateria novamente de 6 em 6 meses.

PROTECÇÃO DE SOBRECARGA DE BATERIA

As baterias estão equipadas com uma protecção contra sobrecarga, que as protege de uma sobrecarga e lhes conferem uma longa durabilidade. No caso de um esforço extremamente elevado a electrónica das baterias desliga automaticamente o aparelho. Para continuar a trabalhar desligar e voltar a ligar o aparelho. Se o aparelho não se voltar a ligar, é porque o conjunto das baterias está possivelmente descarregado e tem de voltar a ser carregado na carregadora.

TRANSPORTE DE BATERIAS DE IÃO-LÍLIO

Baterias de ião-lítio estão sujeitas às disposições da legislação relativa às substâncias perigosas.

O transporte destas baterias deve ser efetuado de acordo com as disposições e os regulamentos locais, nacionais e internacionais.

- O utilizador pode efetuar o transporte rodoviário destas baterias sem restrições.
- O transporte comercial de baterias de ião-lítio por terceiros está sujeito aos regulamentos relativos às substâncias perigosas. A preparação do transporte e o transporte devem ser executados exclusivamente por pessoas instruídas e o processo deve ser acompanhado pelos especialistas correspondentes.

Observe o seguinte no transporte de baterias:

- Assegure-se de que os contactos terminais estejam protegidos e isolados para evitar um curto-circuito.
- Assegure-se de que o bloco da bateria esteja protegido contra movimentos na embalagem.
- Não transporte baterias danificadas ou que tenham fuga.

Para instruções mais detalhadas consulte a companhia de transportes

SUGESTÕES PARA OPERAÇÃO

Quick e Easy (Q&E) é um conceito de conectores para tubos e sistemas Uponor-PEX. A conexão é efectuada pelo alargamento gradual do tubo com um anel Q&E fixado no seu lado exterior e pela contração seguinte através do niple do conector. Só devem ser usados conectores Q&E, anéis e ferramentas de alargamento originais.

Depois do alargamento, deslize o tubo alargado sobre o niple, na medida do possível. Se o tubo já tiver muito contraído, não alargue-o novamente, mas corte o lugar alargado.

O alargamento é realizado em vários estágios. Isso pode ser ouvido no „claque“ na contração da cabeça de alargamento. A quantidade de alargamentos depende do

diâmetro do tubo.

Valores típicos:

16 x 1,8 mm - 4 alargamentos
20 x 1,9 mm - 6 alargamentos
25 x 2,3 mm - 8 alargamentos
16 x 2,2 mm - 6 alargamentos
20 x 2,8 mm - 12 alargamentos
25 x 3,5 mm - 20 alargamentos

Não alargue o tubo mais vezes do que indicado.

Após cada alargamento, a cabeça de alargamento deve ser girada um pouco.

Esta rotação evita uma incisão muito profunda da cabeça de alargamento na parede interna do tubo.

Se uma cabeça de alargamento não girar, isso poderá levar a ranhuras profundas no tubo de plástico ou a uma conexão ruim. Isso poderá resultar em fugas e danos materiais.

As cabeças de alargamento Milwaukee giram automaticamente com cada alargamento. Esta rotação deve ser controlada de vez em quando sem tubo colocado.

As cabeças de alargamento Uponor Standard não giram automaticamente. Por isso, o tubo deve ser girado à mão por 1/8 de rotação após cada alargamento.

INSTALAÇÃO EM CASO DE BAIXA TEMPERATURA

Com baixas temperaturas o tubo precisa de mais tempo para contrair no niple e vedar.

Dependendo do tamanho do tubo, a quantidade de alargamentos pode ser reduzida, em caso de baixas temperaturas.

Antes da utilização com temperaturas de menos de 5° C, a ferramenta a bateria deverá ser aquecida. Para tal, execute alguns ciclos sem tubo.

TESTE DE ESTANQUEIDADE

A conexão do conector pode ser pressurizada após e 30 minutos em caso de temperaturas até +5 °C. Em caso de temperaturas mais baixas, o tempo de espera é maior, como segue:

+ 5°C... 0°C: 1,5 h
0°C...- 5°C: 3 h
- 5°C...-10°C: 4 h
-10°C...-15°C: 10 h

Com temperatura ambiente, após 6 a 24 horas, a conexão estará tão fixa como o próprio tubo.

O teste de estanqueidade nos termos das normas vigentes (ANV 12108) deverá ser executado antes de colocar o sistema em funcionamento.

MANUTENÇÃO

Manter desobstruídos os rasgos de ventilação na carcaça da máquina.

Use o tubo de gordura fornecido para lubrificar as cabeças de alargamento Q&E.

O mandril da ferramenta deve ser limpo e lubrificado diariamente ou pelo menos após 100 conexões. Um pano macio que não deixe fios deve ser usado para aplicar uma camada fina de lubrificante (Molycote G-n plus) no mandril de alargamento. Mantenha todas as outras peças da ferramenta livre de lubrificante.

Em caso de utilização de cabeças de alargamento Uponor Standard, além disso o anel interior da cabeça de alargamento deve ser lubrificado com gordura.

O interior das cabeças de alargamento deve ser limpo regularmente com um pano seco. Depósitos de lubrificante entre os segmentos devem ser evitados. É importante que o exterior dos segmentos seja mantido livre de lubrificante e seja mantido seco.

Uma lubrificação incorrecta [excessiva ou insuficiente] pode levar a conexões incorrectas, o que poderá causar danos.

Só use as cabeças de alargamento admitidas pela Uponor.

Utilizar apenas acessórios Milwaukee e peças sobresselentes Milwaukee. Os componentes cuja substituição não esteja descrita devem ser substituídos num

serviço de assistência técnica Milwaukee (consultar a brochura relativa à garantia/moradas dos serviços de assistência técnica).

Se for necessário, um desenho de explosão do aparelho pode ser solicitado do seu posto de assistência ao cliente ou directamente da Techtronic Industries GmbH, Max-Eyth-Straße 10, 71364 Winnenden, Alemanha, indicando o tipo da máquina e o número de seis posições na chapa indicadora da potência.

SYMBOLE



ATENÇÃO! PERIGO!



Antes de efectuar qualquer intervenção na máquina retirar o bloco acumulador.



Leia atentamente o manual de instruções antes de colocar a máquina em funcionamento.



Aparelhos eléctricos, baterias/acumuladores não devem ser jogados no lixo doméstico.

Os aparelhos eléctricos e as baterias devem ser colectados separadamente e entregues a uma empresa de reciclagem para a eliminação correcta.

Solicite informações sobre empresas de reciclagem e postos de colecta de lixo das autoridades locais ou do seu vendedor autorizado.



Marca CE



Marca de conformidade nacional da Ucrânia



Marca de conformidade EurAsian.

beschreven, neem dan contact op met een officieel Milwaukee servicecentrum (zie onze lijst met servicecentra). Zo nodig kan een explosietekening van het apparaat worden aangevraagd bij uw klantenservice of direct bij Techtronic Industries GmbH, Max-Eyth-Straße 10, 71364 Winnenden, Duitsland onder vermelding van het machinetype en het zescijferige nummer op het typeplaatje.

SYMBOLLEN



OPGELET! WAARSCHUWING! GEVAAR!



Voor alle werkzaamheden aan de machine de akku verwijderen.



Graag instructies zorgvuldig doorlezen vóórdat u de machine in gebruik neemt.



Elektrische apparaten, batterijen en accu's mogen niet via het huisafval worden afgevoerd. Elektrische apparaten en accu's moeten gescheiden worden verzameld en voor een milieuvriendelijke afvoer worden afgegeven bij een recyclingbedrijf. Informeer bij uw gemeente of bij uw vakhandelaar naar recyclingbedrijven en inzamelpunten.



CE-keurmerk



Nationaal symbool van overeenstemming Oekraïne



EurAsian-symbool van overeenstemming.

TEKNISCHE DATA

BATTERI EKSPANDER

HD18 PXP

Produktionsnummer	4272 55 03...
.....	...000001-999999
Slag	25 mm
Rørdiameter	≤ ø 40 x 3,7 / ≤ ø 32 x 4,4 mm
Udskiftningsbatteriets spænding	18 V
Vægt svarer til EPTA-procedure 01/2003	3,45 kg

Støj/Vibrationsinformation

Måleværdier beregnes iht. EN 60 745.

Værktøjets A-vurderede støjniveau er typisk:

Lydtrykniveau (Usikkerhed K=3dB(A))	69 dB (A)
Lydeffekt niveau (Usikkerhed K=3dB(A))	80 dB (A)

Brug høreværn!

Samlede vibrationsværdier (værdisum for tre retninger) beregnet iht. EN 60745.

Vibrationseksponering a_h	< 2,5 m/s ²
Usikkerhed K	1,5 m/s ²

ADVARSEL

Svingningsniveauet, som er angivet i disse anvisninger, er målt i henhold til standardiseret måleprocedure ifølge EN 60745 og kan anvendes til indbyrdes sammenligning mellem el-værktøjer. Svingningsniveauet er ligeledes egnet som foreløbigt skøn over svingningsbelastningen.

Det angivne svingningsniveau er baseret på el-værktøjets primære anvendelsesformål. Hvis el-værktøjet benyttes til andre formål, med andet indsatsværktøj eller ikke vedligeholdes tilstrækkeligt, kan svingningsniveauet afvige. Dette kan øge svingningsbelastningen over den samlede arbejdsperiode betydeligt.

For en nøjagtig vurdering af svingningsbelastningen skal der også tages højde for de tidsperioder, hvor apparatet er slukket, eller hvor apparatet rører, men uden at være i anvendelse. Dette kan reducere svingningsbelastningen over den samlede arbejdsperiode betydeligt.

Supplerende sikkerhedsforanstaltninger til beskyttelse af brugeren mod påvirkninger fra svingninger skal iværksættes, f.eks.: Vedligeholdelse af el-værktøj og indsatsværktøj, varmholdelse af hænder, organisering af arbejdsprocesser.

⚠ ADVARSEL! Læs alle sikkerhedsinformationer og instruktioner. I tilfælde af manglende overholdelse af advarselshenvisningerne og instrukserne er der risiko for elektrisk stød, brand og/eller alvorlige kvæstelser. **Opbevar alle advarselshenvisninger og instrukser til senere brug.**

SIKKERHEDSHENVISNINGER

Værktøjets egenskaber og form må ikke ændres. Det er særlig vigtigt ikke at ændre dornens form eller størrelse. Dette må ikke ske ved bearbejdning eller ændring af de oprindelige egenskaber, hårdhed, styrke osv., ved opvarmning af værktøjet eller ved at opbevare dette i nærheden af varmekilder.

Brug værktøjet korrekt. Vær især opmærksom på at fastgøre ekspanderhovedet godt på værktøjet, sådan at den fulde ekspansion opnås. Sørg for, at ekspanderhovedets segmenter ikke er bøjet eller beskadiget på anden måde.

Brug, bær eller læg aldrig værktøjet fra dig uden at ekspanderhovedet er monteret.

Hold fingre og hænder væk fra ekspanderhovedets bevægelsesområde.

Opbrugte udskiftningsbatterier må ikke brændes eller kasseres sammen med alm. husholdningsaffald. Milwaukee har en miljørigtig bortskaffelse af gamle udskiftningsbatterier, henvend Dem til Deres forhandler.

Opbevar ikke udskiftningsbatterier sammen med metalgenstande af fare for kortslutning.

Metaldele o.lign. må ikke komme i berøring med rummet beregnet for udskiftningsbatteriet (kortslutningsfare).

Brug kun M18 ladeapparater for opladning af System M18 batterier.

Udskiftningsbatterier og opladere må ikke åbnes og skal opbevares i tørre rum. Beskyt dem mod fugtighed.

I tilfælde af en ekstrem belastning eller ekstrem temperatur kan der flyde batterivæske ud af et beskadiget batteri. Hvis De kommer i berøring med batterivæsken, skal den vaskes godt og grundigt af med vand og sæbe. I tilfælde af

øjenkontakt, skal man mindst skylle øjnene godt og grundigt igennem i 10 minutter og omgående opsøge en læge.

Advarsel! For at undgå risiko for brand, kvæstelser eller beskadigelse af produktet forårsaget af kortslutning må værktøjet, batteripakken eller opladeren ikke nedsænkes i vand. Sørg ligeledes for, at der ikke trænger væske ind i enhederne og batterierne. Korroderende eller ledende væsker, f.eks. saltvand, bestemte kemikalier, blegestoffer eller produkter, som indeholder blegestoffer, kan forårsage kortslutning.

TILTÆNKT FORMÅL

Batteri ekspanderen er egnet til at ekspandere plastrør der er beregnet til installation af Q&E-fittings.

Produktet må ikke anvendes på anden måde og til andre formål end foreskrevet.

CE-KONFORMITETSERKLÆRING

Vi erklærer som eneansvarlig, at det under "Tekniske data" beskrevne produkt stemmer overens med alle relevante forskrifter, der følger af direktiv 2011/65/EU (RoHS), 2014/30/EU, 2006/42/EF samt af følgende harmoniserede normative dokumenter:

EN 60745-1:2009 + A11:2010
EN 55014-1:2006 + A1:2009 + A2:2011
EN 55014-2:2015
EN 50581:2012

Winnenden, 2017-11-30

Alexander Krug
Managing Director

Autoriseret til at udarbejde de tekniske dokumenter.

Techtronic Industries GmbH
Max-Eyth-Straße 10



BATTERI

Udskiftningsbatterier, der ikke har været brugt i længere tid, efterlades inden brug.

Ved temperaturer over 50°C formindskes batteriets effekt. Undgå direkte sollys og stærk varme.

Tilslutningskontaktene på oplader og udkiftningsbatterier skal holdes rene.

For at opnå en optimal levetid skal de genopladelige batterier oplades fuldt efter brug.

For at sikre en så lang levetid som muligt skal batterierne tages ud af ladeaggregatet efter opladning.

Skal batterierne opbevares længere end 30 dage: Temperatur ca. 27°C i tørre omgivelser. Opbevares ved ca. 30%-50% af ladetilstanden. Batteri skal genoplades hver 6. måned.

OVERBELASTNINGSSIKRING FOR BATTERI

Akkupack'en er udstyret med en overbelastningssikring, som beskytter akkumulatorbatteriet mod overbelastning og sikrer en høj levetid.

Ved ekstrem kraftig belastning kobler batteriets elektronisk automatisk maskinen fra. Sluk og tænd maskinen igen for at genoptage driften. Går maskinen ikke i gang igen, er akkupack'en muligvis afladt og skal genoplades i ladeaggregatet.

TRANSPORT AF LITHIUM-BATTERIER

Lithium-batterier er omfattet af lovgivningen om transport af farligt gods.

Transporten af disse batterier skal ske under overholdelse af lokale, nationale og internationale regler og bestemmelser.

- Forbrugere må transportere disse batterier på veje uden yderligere krav.
- Den kommercielle transport af lithium-batterier ved speditjonsfirmaer er omfattet af reglerne for transport af farligt gods. Forberedelsen af forsendelse og transport må kun udføres af tilsvarende trænedte personer. Den samlede proces skal følges af fagfolk.

Følgende punkter skal overholdes ved transport af batterier:

- Sørg for at kontaktene er beskyttet og isoleret for at forhindre kortslutninger.
- Sørg for at batteripakken ikke kan bevæge sig inden for emballagen.
- Beskadigede eller lækkende batterier må ikke transporteres.

Kontakt dit speditjonsfirma for at få yderligere oplysninger.

ARBEJDS- VEJLEDNING

Quick og Easy (Q&E) er et fittingkoncept til Uponor PEX-rør og systemer. Koblingsforbindelsen opnås ved, at røret og en udenpå monteret Q&E-ring gradvist ekspanderes og derefter krympes fast på koblingsniplen. Der må kun anvendes originale Q&E-kobliger, -ringe og -ekspanderværktøj.

Efter ekspanderingen skal det udvidede rør så vidt muligt straks skydes hen over niplen. Hvis røret allerede er krympet for meget, så må det ikke ekspanderes igen, men skær det udvidede stykke af.

Ekspanderingen sker i flere trin. Dette kan tydeligt høres på „klikket“, når ekspanderhovedet trækker sig sammen. Antallet af ekspansioner er afhængigt af rørets diameter.

Typisk:

- 16 x 1,8 mm - 4 ekspansioner
- 20 x 1,9 mm - 6 ekspansioner
- 25 x 2,3 mm - 8 ekspansioner
- 16 x 2,2 mm - 6 ekspansioner
- 20 x 2,8 mm - 12 ekspansioner

25 x 3,5 mm - 20 ekspansioner

Røret må ikke ekspanderes flere gange end angivet.

Efter hver ekspandering skal ekspanderhovedet drejes lidt.

Denne drejning forhindrer, at ekspanderhovedet skærer sig for dybt ind i rørets inderside.

Hvis ekspanderhovedet ikke drejes, kan dette føre til dybe riller i plastrøret og en dårlig forbindelse. Som følge heraf kan der opstå materiel skade ved utætheder.

Milwaukee ekspanderhoveder drejer sig automatisk ved hver ekspandering. Denne drejning skal af og til tjekkes uden påsat rør.

Uponor standard ekspanderhoveder drejer sig ikke automatisk. Derfor skal røret efter hver ekspandering drejes manuelt en 1/8 omdrejning.

INSTALLATION I KOLDT VEJR

Ved lave temperaturer har røret brug for længere tid til at krympe på niplen og tætte.

Afhængigt af rørets størrelse kan antallet af ekspansioner reduceres ved lave temperaturer.

Ved temperaturer under 5 °C skal værktøjet med batteri varmes op ved, at der foretages nogle cyklusser uden rør.

TÆTHEDSKONTROL

Koblingsforbindelsen kan tryksættes efter 30 min ved temperaturer ned til +5 °C. Ved lavere temperatur forøges ventetiden som i det følgende.

+ 5°C... 0°C: 1,5 h

0°C...- 5°C: 3 h

- 5°C...-10°C: 4 h

-10°C...-15°C: 10 h

Ved stuetemperatur er forbindelsen lige så fast som røret efter 6 til 24 timer.

Der skal foretages tæthedskontrol i overensstemmelse med gældende standarder (ANV 12108), før systemet tages i brug.

VEDLIGEHOLDELSE

Hold altid maskinens ventilationsåbninger rene.

Brug den medfølgende fedttube til at smøre Q&E ekspanderhovederne med.

Rengør og smør værktøjets dorn dagligt eller i det mindste for hver 100 forbindelser. Brug en ren, fnugfri klud til påføring af et tyndt lag smøremiddel (Molykote G-n plus) på ekspanderdornen. Hold alle andre dele på værktøjet fri for smøremidler.

Når der bruges Uponor standard ekspanderhoveder, skal ekspanderhovedets indvendige ring også smøres.

Rengør regelmæssigt indersiden på ekspanderhovederne med en tør klud. Undgå, at der samler sig smøremiddel mellem segmenterne. Det er vigtigt, at segmenternes yderside holdes fri for smøremiddel og er tør.

Ukorrekt smøring (for meget eller for lidt) kan føre til defekte forbindelser, hvilket kan resultere i beskadigelser.

Brug kun ekspanderhoveder, der er godkendt af Uponor.

Brug kun Milwaukee-tilbehør og Milwaukee-reservedele. Komponenter, hvor udskiftningsproceduren ikke er beskrevet, skal skiftes ud hos et Milwaukee-servicested (se brochure garanti/kundeserviceadresser).

Hvis det er nødvendigt, kan der bestilles en sprængskitse af værktøjet. Angiv herved venligst maskintypen samt det seksificerede nummer på mærkepladen og bestil tegningen hos din lokale kundeserviceafdeling eller direkte hos Techtronic Industries GmbH, Max-Eyth-Straße 10, 71364 Winnenden, Tyskland.

SYMBOLER



OPGELET! WAARSCHUWING! GEVAAR!



Voor alle werkzaamheden aan de machine de akku verwijderen.



Graag instructies zorgvuldig doorlezen vóórdat u de machine in gebruik neemt.



Elektrisk udstyr eller (genopladelige) batterier må ikke bortskaffes sammen med det almindelige husholdningsaffald. Elektrisk udstyr og genopladelige batterier skal indsamles særskilt og afleveres hos en genbrugsvirksomhed til en miljømæssig forsvarlig bortskaffelse. Spørg de lokale myndigheder eller din forhandler om genbrugsstationer og indsamlingssteder til sådant affald.



CE-keurmerk



Nationalt overensstemmelsesmærke Ukraine

EurAsian-symbol van overeenstemming.



OBS! ADVARSEL! FARE!



Ta ut vekselbatteriet før du arbeider på maskinen



Les nøye gjennom bruksanvisningen før maskinen tas i bruk.



Elektriske apparater, batterier/oppladbare batterier skal ikke kastes sammen med vanlig husholdningsavfall.
Elektriske og elektroniske apparater og oppladbare batterier skal samles separat og leveres til miljøvennlig deponering hos en avfallsbedrift. Informer deg hos myndighetene på stedet eller hos din fagforhandler hvor det finnes recycling bedrifter og oppsamlingssteder.



CE-tegn



Nasjonalt Konformitetstegn Ukraina



EurAsian Konformitetstegn.

Produktionsnummer	4272 55 03...
.....	...000001-999999
Slag	25 mm
Rør-ø	≤ ø 40 x 3,7 / ≤ ø 32 x 4,4 mm
Batterispänning.....	18 V
Vikt enligt EPTA 01/2003	3,45 kg

Buller-/vibrasjonsinformasjon

Måtvårdene har tagits fram baserande på EN 60 745.

A-värdet av maskinens ljudnivå utgör:

Ljudtrycksnivå (Onoggrannhet K=3dB(A)).....	69 dB (A)
Ljudeffektsnivå (Onoggrannhet K=3dB(A)).....	80 dB (A)

Använd hörselskydd!

Totala vibrationsvärden (vektorsumma ur tre riktningar) framtaget enligt EN 60745.

Vibrationsemissionsvärde a_n	< 2,5 m/s ²
Onoggrannhet K	1,5 m/s ²

VARNING

Den i de här anvisningarna angivna vibrationsnivån har uppmätts enligt ett i EN 60745 normerat mätförfarande och kan användas vid jämförelse mellan olika elverktyg. Nivån är även lämplig att använda vid en preliminär bedömning av vibrationsbelastningen.

Den angivna vibrationsnivån representerar den huvudsakliga användningen av det aktuella elverktyget. Men om elverktyget ska användas i andra användningsområden, tillsammans med avvikande insatsverktyg eller efter otillräckligt underhåll, kan vibrationsnivån skilja sig. Det kan öka vibrationsbelastningen betydligt under hela arbetstiden.

För att få en exaktare bedömning av vibrationsbelastningen ska även den tid beaktas, under vilken elverktyget är avstängt eller är påslaget, utan att det verkligen används. Det kan reducera vibrationsbelastningen betydligt under hela arbetstiden.

Lägg som skydd för användaren fast extra säkerhetsåtgärder mot vibrationernas verkan, som till exempel: underhåll av elverktyg och insatsverktyg, varmhållning av händer och organisering av arbetsförlopp.

⚠ VARNING! Läs all säkerhetsinformation och alla anvisningar. Fel som uppstår till följd av att anvisningarna nedan inte följts kan orsaka elstöt, brand och/eller allvarliga kroppsskador.

Förvara alla varningar och anvisningar för framtida bruk.

SÄKERHETSUTRUSTNING

Verktygets egenskaper och form får inte förändras. Det är extra viktigt att inte förändra dornens form och storlek; vare sig genom bearbetning eller ändring av de ursprungliga egenskaperna. Detta gäller både med hänseende till hårdheten, hållfastheten osv, genom uppvärmning eller genom att förvara verktyget i närheten av värmekällor.

Använd verktyget endast på föreskrivet sätt. Kontrollera i synnerhet att expansionshuvudet är ordentligt fäst på verktyget för att uppnå maximal utvidgning resp. expansion. Kontrollera också att expansionshuvudets segment inte böjda eller har tagit skada på annat sätt.

Använd, bär och förvara verktyget inte utan expansionshuvud.

Se till du inte kommer med fingrarna eller händerna i expansionshuvudets rörelseområde.

Kasta inte förbrukade batterier. Lämna dem till Milwaukee Tools för återvinning.

Förvara ej batteriet ihop med metallföremål, kortslutning kan uppstå.

Se upp så att inga metallföremål hamnar i laddarens batterischakt, kortslutning kan uppstå.

System M18 batterier laddas endast i System M18 laddare. Ladda inte batterier från andra system.

Batterier lagras torrt och skyddas för fukt.

Under extrem belastning eller extrem temperatur kan batterivätska tränga ut ur skadade utbytesbatterier. Vid beröring med batterivätska tvätta genast av med vatten och tvål. Vid ögonkontakt spola genast i minst 10 minuter och kontakta genast läkare.

Varning! För att undvika den fara för brand, personskador eller produktskador som orsakas av en kortslutning, doppa inte ner verktyget, utbytesbatteriet eller laddaren i vätskor och se till att ingen vätska kan tränga in i apparaterna eller batterierna. Korroderande eller ledande vätskor, som saltvatten, vissa kemikalier, blekningsmedel eller produkter som innehåller blekmedel, kan orsaka en kortslutning.

ANVÄND MASKINEN ENLIGT ANVISNINGARNA

Den laddningsbara expandern ska användas för att vidga plaströr som är avsedda för detta ändamål för installation av Q&E-kopplingar.

Maskinen får endast användas för angiven tillämpning.

CE-FÖRSÄKRAN

Vi intygar och ansvarar för att den produkt som beskrivs under "Tekniska data" överensstämmer med alla relevanta bestämmelser i direktiv 2011/65/EU (RoHS), 2014/30/EU, 2006/42/EG och följande harmoniserade normerande dokument:

EN 60745-1:2009 + A11:2010
EN 55014-1:2006 + A1:2009 + A2:2011
EN 55014-2:2015
EN 50581:2012

Winnenden, 2017-11-30

Alexander Krug
Managing Director



Befullmäktigad att sammanställa teknisk dokumentation.
Techtronic Industries GmbH
Max-Eyth-Straße 10
71364 Winnenden
Germany

BATTERIER

Batteri som ej använts på länge måste laddas före nytt bruk. En temperatur över 50°C reducerar batteriets effekt. Undvik längre uppvärmning tex i solen eller nära ett element. Se till att anslutningskontaktarna i laddaren och på batteriet är rena.

För en optimal livslängd ska batterierna laddas helt igen efter användningen.

För att få en så lång livslängs som möjligt bör laddningsbara batterier avlägsnas från laddaren när de är laddade.

Om laddningsbara batterier lagras längre än 30 dagar: Lagra batteriet torrt och vid ca 27°C. Lagra batteriet vid ca 30%-50% av laddningskapaciteten. Ladda batterierna på nytt var 6:e månad.

BATTERI-ÖVERBELASTNINGSSKYDD

Batteripaketet är utrustat med ett överlastskydd som skyddar batteriet mot överbelastning och därmed säkerställer en lång livslängd.

Vid extremt stark belastning stänger batterielektroniken av maskinen automatiskt. Stäng först av och slå sedan på maskinen igen för att fortsätta att arbeta. Skulle maskinen inte starta igen, är batteripaketet kanske urladdat och måste på laddas upp igen i laddaren.

TRANSPORTERA LITIJON-BATTERIER

För litiumjon-batterier gäller de lagliga föreskrifterna för transport av farligt gods på väg.

Därför får dessa batterier endast transporteras enligt gällande lokala, nationella och internationella föreskrifter och bestämmelser.

- Konsumenter får transportera dessa batterier på allmän väg utan att behöva beakta särskilda föreskrifter.
- För kommersiell transport av litiumjon-batterier genom en speditorsfirma gäller emellertid bestämmelserna för transport av farligt gods på väg. Endast personal som känner till alla tillämpliga föreskrifter och bestämmelser får förbereda och genomföra transporten. Hela processen ska följas upp på fackmässigt sätt.

Följande ska beaktas i samband med transporten av batterier:

- Säkerställ att alla kontakter är skyddade och isolerade för att undvika kortslutning.
- Se till att batteripacken inte kan glida fram och tillbaka i förpackningen.
- Transportera aldrig batterier som läcker, har runnit ut eller är skadade.

För mer information vänligen kontakta din speditorsfirma.

HANTERINGS- ANVISNING

Quick and Easy (Q&E) är en kopplingsarmaturkonception för Uponor-PEX-rör och -system. Förbindningen realiseras genom att vidga röret stegvist med hjälp av en på utsidan monterad Q&E-ring och efterföljande krympning medels kopplingsnippel. Det är endast tillåtet att använda original-Q&E-kopplingar, -ringar och -expansionsverksyng.

Efter utvidgningen resp. expansionen ska det vidgade röret skjutas över nippeln så fort som möjlig. Skulle röret redan ha krympt för mycket igen så ska det inte vidgas en gång till, utan det vidgade stället kapas.

Utvidgningen resp. expansionen sker i flera moment. Detta hörs tydligt genom ett „klickande ljud“ när expansionshuvudet dras in. Antalet utvidgningsmoment är avhängigt av rör-ø.

Typiskt är följande antal:

16 x 1,8 mm - 4 utvidgningar
20 x 1,9 mm - 6 utvidgningar
25 x 2,3 mm - 8 utvidgningar
16 x 2,2 mm - 6 utvidgningar
20 x 2,8 mm - 12 utvidgningar
25 x 3,5 mm - 20 utvidgningar

Utvidga aldrig ett rör ofrare än det absolut behövs.

Efter varje utvidgning ska expansionshuvudet vridas något.

Denna vridning förhindrar att expansionshuvudet skär för djupt in i rörets innervägg.

Om expansionshuvudet inte vrids kan detta leda till djupa spår i plaströret och en sämre förbindning. Följden är otäthet som i sin tur kan leda till materiell skada.

Milwaukee expansionshuvuden vrids automatiskt efter varje utvidgning. Kontrollera detta från och till utan rör.

Uponor standard expansionshuvuden vrids inte automatiskt. Därför ska röret vridas för hand 1/8 varv efter varje utvidgning.

INSTALLATION I KALLT VÄDER

Vid låga temperaturer behöver röret mer tid att krympa på nippeln och för att bli tät.

Beroende på rörstorleken kan man reducera antalet utvidgningar vid låga temperaturer.

Om verktyget används vid temperaturer under 5 °C måste verktyget värmas upp med det laddningsbara batteriet, kör några cykler utan rör.

TÄTHETSKONTROLL

Kopplingsförbindningen kan trycksättas efter 30 minuter vid temperaturer ner till +5 °C. Vid lägre temperaturer är väntetiden längre enligt följande.

+ 5°C... 0°C: 1,5 h

0°C...- 5°C: 3 h

- 5°C...-10°C: 4 h

-10°C...-15°C: 10 h

Vid rumstemperatur är förbindningen lika stabil som själva röret efter 6 till 24 timmar.

Genomför en täthetskontroll i enlighet med gällande normer (ANV 12108) innan systemet tas i drift.

SKÖTSEL

Se till att motorhöljets luftslitsar är rena.

Använd den bifogade fett-tuben för att smörja Q&E expansionshuvudet.

Rengör och smörj dornen varje dag eller åtminstone efter var 100:e förbindning. Använd en ren trasa som inte luddar för att applicera ett tunnt skikt (Molykote G-n plus) på expansionsdomen. Se till att det inte kommer smörjmedel på de andra verktygsdelarna.

Om man använder Uponor standard expansionshuvuden ska dessutom även expansionshuvudets innerring smörjas med fett.

Rengör insidan på expansionshuvudet regelbundet med en torr trasa. Se till att smörjmedel inte samlas mellan segmenten. Det är viktigt att segmentens utsida är fri från smörjmedel samt torr.

Felaktigt smörjning (för mycket eller för lite) kan leda till bristfälliga förbindningar, vilka i sin tur kan ha andra skador som följd.

Använd endast expansionshuvuden som Uponor har godkänt.

Använd endast Milwaukee-tillbehör och Milwaukee-reservdelar. Komponenter, för vilka inget byte beskrivs, skall bytas ut hos Milwaukee-kundtjänst (se broschyren garanti-/kundtjänstadresser).

Vid behov kan du rekvidrera apparatens sprängskiss antingen hos kundservicen eller direkt hos Techtronic Industries GmbH, Max-Eyth-Straße 10, 71364 Winnenden, Germany. Du ska då ange maskintypen och numret på sex siffror som står på effektskylten.

SYMBOLER



OBSERVERA! VARNING! FARA!



Drag ur batteripaket innan arbete utföres på maskinen.



Läs instruktionen noga innan du startar maskinen.



Elektriska maskiner, batterier/uppladdningsbara batterier och får inte slängas tillsammans med de vanliga hushållsoporna.

Elektriska maskiner och uppladdningsbara batterier ska samlas separat och lämnas till en avfallsstation för miljövänlig avfallshantering. Kontakta den lokala myndigheten respektive kommunen eller fråga återförsäljare var det finns speciella avfallsstationer för elskrot.



CE-symbol



Nationell symbol för överensstämmelse Ukraine



EurAsian överensstämmelsesymbol.



HUOMIO! VAROITUS! VAARA!



Ota akku pois ennen kaikkia koneeseen tehtäviä toimenpiteitä.



Lue käyttöohjeet huolellisesti, ennen koneen käynnistämistä.



Sähkölaitteita, paristoja/akkuja ei saa hävittää yhdessä kotitalousjätteiden kanssa. Sähkölaitteet ja akut tulee kerätä erikseen ja toimittaa kierrätysliikkeeseen ympäristöystävällistä hävittämistä varten. Pyydä paikallisilta viranomaisilta tai alan kauppiaaltsi tarkemmat tiedot kierrätyspisteistä ja keräyspaikoista.

CE-merkki



Kansallinen standardinmukaisuusmerkki Ukraina



EurAsian-vaatimustenmukaisuusmerkki.



Αριθμός παραγωγής.....	4272 55 03... ...000001-999999
Διαδρομή.....	25 mm
Διάμετρος σωλήνα.....	≤ ø 40 x 3,7 / ≤ ø 32 x 4,4 mm
Τάση αντάλλακτικής μπαταρίας.....	18 V
Βάρος σύμφωνα με τη διαδικασία EPTA 01/2003.....	3,45 kg

Πληροφορίες θορύβου/δονήσεων

Τιμές μέτρησης εξακριβωμένες κατά EN 60 745.

Η σύμφωνα με την καμπύλη A εκτιμηθείσα στάθμη θορύβου του μηχανήματος αναφέρεται σε:

Στάθμη ηχητικής πίεσης (Ανασφάλεια K=3dB(A)).....	69 dB (A)
Στάθμη ηχητικής ισχύος (Ανασφάλεια K=3dB(A)).....	80 dB (A)

Φοράτε προστασία ακοής (ωτασπίδες)!

Υλικές τιμές κραδασμών (άθροισμα διανυσμάτων τριών διευθύνσεων) εξακριβώθηκαν σύμφωνα με τα πρότυπα EN 60745.

Τιμή εκπομπής δονήσεων a _h	< 2,5 m/s ²
Ανασφάλεια K.....	1,5 m/s ²

ΠΡΟΕΙΔΟΠΟΙΗΣΗ

Το αναφερόμενο σ' αυτές τις οδηγίες επίπεδο δονήσεων έχει μετρηθεί με μια τυποποιημένη σύμφωνα με το EN 60745 μέθοδο μέτρησης και μπορεί να χρησιμοποιηθεί για τη σύγκριση των ηλεκτρικών εργαλείων μεταξύ τους. Αυτό είναι επίσης κατάλληλο για μια προσωρινή εκτίμηση της επιβάρυνση των δονήσεων.

Το αναφερόμενο επίπεδο δονήσεων αντιπροσωπεύει τις κύριες χρήσεις του ηλεκτρικού εργαλείου. Εάν όμως το ηλεκτρικό χρησιμοποιείται σε άλλες χρήσεις, με διαφορετικά εργαλεία εφαρμογής ή ανεπαρκή συντήρηση, μπορεί να υπάρξει απόκλιση του επιπέδου δονήσεων. Αυτό μπορεί να αυξήσει σημαντικά την επιβάρυνση των δονήσεων για τη συνολική διάρκεια της εργασίας.

Για μια ακριβή εκτίμηση της επιβάρυνσης των δονήσεων οφείλουν επίσης να λαμβάνονται υπόψη οι χρόνοι, στους οποίους η συσκευή είναι απενεργοποιημένη ή είναι μεν ενεργοποιημένη αλλά δεν χρησιμοποιείται πραγματικά. Αυτό μπορεί να μειώσει σημαντικά την επιβάρυνση των δονήσεων για τη συνολική διάρκεια της εργασίας.

Καθορίζετε πρόσθετα μέτρα ασφαλείας για την προστασία του χειριστή από την επίδραση των δονήσεων όπως για παράδειγμα: Συντήρηση του ηλεκτρικού εργαλείου και των εργαλείων εφαρμογής, διατηρείτε ζεστά τα χέρια, οργάνωση των διαδικασιών εργασίας.

⚠ ΠΡΟΣΟΧΗ! Διαβάστε όλες τις οδηγίες ασφαλείας και τις οδηγίες χρήσεως. Αμέλειες κατά την τήρηση των προειδοποιητικών υποδείξεων μπορεί να προκαλέσουν ηλεκτροπληξία, κίνδυνο πυρκαγιάς ή/και σοβαρούς τραυματισμούς. **Φυλάξτε όλες τις προειδοποιητικές υποδείξεις και οδηγίες για κάθε μελλοντική χρήση.**

ΑΞΞΞΞΞ ΟΔΙΑΞΞΞΞ ΔΟΞΞΞΞΞ

Οι ιδιότητες και το σχήμα του εργαλείου δεν επιτρέπεται να μεταβληθούν. Είναι ιδιαίτερα σημαντικό, να μη μεταβληθεί το σχήμα και το μέγεθος του κώνου, είτε με επεξεργασία, είτε με αλλαγή των αρχικών ιδιοτήτων, σκληρότητα, αντοχή κτλ. με θέρμανση του εργαλείου ή με φύλαξη κοντά σε πηγές θερμότητας. Χρησιμοποιείτε το εργαλείο με το σωστό τρόπο. Προσέχετε ιδιαίτερα, να στερεώνετε καλά την κεφαλή διαστολής στο εργαλείο, ώστε να επιτυγχάνεται η πλήρης διαστολή. Εξασφαλίζετε, ώστε τα τμήματα της κεφαλής διαστολής να μην είναι λυγισμένα ή να εμφανίζουν βλάβες άλλου είδους.

Μη χρησιμοποιείτε, μεταφέρετε ή φυλάσσετε το εργαλείο χωρίς την κεφαλή διαστολής.

Μην τοποθετείτε τα δάκτυλα και τα χέρια κοντά στην περιοχή κίνησης της κεφαλής διαστολής.

Μην πετάτε τις μεταχειρισμένες ανταλλακτικές μπαταρίες στη φωτιά ή στα οικιακά απορρίμματα. Η Milwaukee προσφέρει μια απόσυρση των παλιών ανταλλακτικών μπαταριών σύμφωνα με τους κανόνες προστασίας του περιβάλλοντος, ρωτήστε παρακαλώ σχετικά στο ειδικό κατάστημα πώλησης.

Μην αποθηκεύετε τις ανταλλακτικές μπαταρίες μαζί με μεταλλικά αντικείμενα (κίνδυνος βραχυκυκλώματος).

Στη θήκη υποδοχής των ανταλλακτικών μπαταριών του φορτιστή δεν επιτρέπεται να φθάνουν μεταλλικά αντικείμενα (κίνδυνος βραχυκυκλώματος).

Φορτίζετε τις ανταλλακτικές μπαταρίες του συστήματος M18 μόνο με φορτιστές του συστήματος M18. Μη φορτίζετε μπαταρίες από άλλα συστήματα.

Μην ανοίγετε τις ανταλλακτικές μπαταρίες και τους φορτιστές και χρησιμοποιείτε για αποθήκευση μόνο στεγνούς χώρους. Προστατεύετε τις ανταλλακτικές μπαταρίες και τους φορτιστές από την υγρασία.

Όταν υπάρχει υπερβολική καταπόνηση ή υψηλή θερμοκρασία μπορεί να τρέξει υγρό μπαταρίας από τις χαλασμένες επαφές επαφής. Αν έρθετε σε επαφή με υγρό μπαταρίας να πλυθείτε αμέσως με νερό και σαπούνι. Σε περίπτωση επαφής με τα μάτια να πλυθείτε σχολαστικά για τουλάχιστον 10 λεπτά και να αναζητήσετε αμέσως ένα γιατρό.

Προειδοποίηση! Για να αποτρέπεται τον κίνδυνο πυρκαγιάς λόγω βραχυκυκλώματος, τραυματισμούς ή ζημιές του προϊόντος, να μη βυθίζετε το εργαλείο, τον ανταλλακτικό συσσωρευτή ή τη συσκευή φόρτισης σε υγρά και να φροντίζετε, ώστε να μη δεισιδύουν υγρά στις συσκευές και τους συσσωρευτές. Διαβρωτικές ή αγώγιμες υγρές ουσίες, όπως αλατόνερο, ορισμένες χημικές ουσίες και λευκαντικά ή προϊόντα που περιέχουν λευκαντικά, μπορεί να προκαλέσουν βραχυκυκλώματα.

ΧΡΗΣΗ ΣΥΜΦΩΝΑ ΜΕ ΤΟ ΣΚΟΠΟ ΠΡΟΟΡΙΣΜΟΥ

Ο διαστολέας μπαταρίας είναι κατάλληλος για τη διαστολή προβλεπόμενων για το σκοπό αυτό συνθετικών σωλήνων για την τοποθέτηση συνδέσμων Q&E.

Αυτή η συσκευή επιτρέπεται να χρησιμοποιηθεί μόνο σύμφωνα με τον αναφερόμενο σκοπό προορισμού.

ΔΗΛΩΣΗ ΠΙΣΤΟΤΗΤΑΣ ΕΚ

Δηλώνουμε υπεύθυνα ότι το προϊόν που περιγράφεται στο κεφάλαιο «Τεχνικά χαρακτηριστικά» είναι συμβατό με τις διατάξεις της Κοινοτικής Οδηγίας 2011/65/EU (RoHS), 2014/30/EU, 2006/42/ΕΚ και με τα ακόλουθα εναρμονισμένα κανονιστικά έγγραφα:

EN 60745-1:2009 + A11:2010
EN 55014-1:2006 + A1:2009 + A2:2011
EN 55014-2:2015
EN 50581:2012

Winnenden, 2017-11-30

Alexander Krug
Managing Director

Εξουσιοδοτημένος να συντάξει τον τεχνικό φάκελο.

Techtronic Industries GmbH
Max-Eyth-Straße 10
71364 Winnenden
Germany

ΜΠΑΤΑΡΙΕΣ

Επαναφορτίζετε τις ανταλλακτικές μπαταρίες που δεν έχουν χρησιμοποιηθεί για μεγαλύτερο χρονικό διάστημα πριν τη χρήση.

Μια θερμοκρασία πάνω από 50°C μειώνει την ισχύ της ανταλλακτικής μπαταρίας. Αποφεύγετε τη θέρμανση για μεγαλύτερο χρονικό διάστημα από τον ήλιο ή τις συσκευές θέρμανσης.

Διατηρείτε τις επαφές σύνδεσης στο φορτιστή και στην ανταλλακτική μπαταρία καθαρές.

Για μια άριστη διάρκεια ζωής πρέπει μετά τη χρήση οι μπαταρίες να φορτιστούν πλήρως.

Για μια κατά το δυνατόν μεγάλη διάρκεια ζωής οι μπαταρίες μετά τη φόρτιση οφείλουν να αφαιρεθούν από το φορτιστή.

Για την αποθήκευση της μπαταρίας για διάστημα μεγαλύτερο των 30 ημερών:

Αποθηκεύετε τη μπαταρία περ. στους 27°C σε στεγνό χώρο.

Αποθηκεύετε τη μπαταρία περ. στο 30%-50% της κατάστασης φόρτισης.

Κάθε 6 μήνες φορτίζετε εκ νέου τη μπαταρία.

ΠΡΟΣΤΑΣΙΑ ΥΠΕΡΦΟΡΤΩΣΗΣ ΤΗΣ ΜΠΑΤΑΡΙΑΣ

Το πακέτο μπαταρίας είναι εξοπλισμένο με μια προστασία υπερφόρτωσης, η οποία προστατεύει τη μπαταρία από υπερφόρτωση και εξασφαλίζει μια μεγάλη διάρκεια ζωής.

Σε ιδιαίτερα υψηλή καταπόνηση ο ηλεκτρονικός εξοπλισμός της μπαταρίας απενεργοποιεί αυτόματα τη μηχανή. Για να συνεχίσετε την εργασία απενεργοποιείτε και ενεργοποιείτε πάλι τη μηχανή. Εάν δεν ξεκινήσει πάλι η μηχανή, πιθανότα το πακέτο μπαταρίας να είναι άδειο και θα πρέπει να φορτιστεί εκ νέου στη συσκευή φόρτισης.

ΜΕΤΑΦΟΡΑ ΤΩΝ ΜΠΑΤΑΡΙΩΝ ΙΟΝΤΩΝ ΛΙΘΙΟΥ

Οι μπαταρίες ιόντων λιθίου υπόκεινται στις απαιτήσεις των νομικών διατάξεων για την μεταφορά επικινδύνων εμπορευμάτων.

Η μεταφορά τέτοιων μπαταριών πρέπει να πραγματοποιείται τηρώντας τους τοπικούς, εθνικούς και διεθνείς κανονισμούς και τις αντίστοιχες διατάξεις.

- Επιτρέπεται η μεταφορά τέτοιων μπαταριών στο δρόμο χωρίς περαιτέρω απαιτήσεις.
- Η εμπορική μεταφορά μπαταριών ιόντων λιθίου από εταιρείες μεταφορών υπόκειται στις απαιτήσεις των νομικών διατάξεων για την μεταφορά επικινδύνων εμπορευμάτων. Οι προετοιμασίες αποστολής και η μεταφορά πραγματοποιούνται αποκλειστικά από ειδικά εκπαιδευμένα πρόσωπα. Η συνολική διαδικασία συνοδεύεται από εξειδικευμένο προσωπικό.

Κατά τη μεταφορά μπαταριών ιόντων λιθίου πρέπει να προσέχετε τα εξής:

- Φροντίστε τα σημεία επαφών να είναι προστατευμένα και μονωμένα ώστε να αποφευχθούν βραχυκυκλώματα.
- Προσέξτε το πακέτο μπαταριών να είναι σταθερό μέσα στη συσκευασία και να μη γλιστρά.
- Η μεταφορά μπαταριών που παρουσιάζουν φθορές ή διαρροές δεν επιτρέπεται.

Για περισσότερες πληροφορίες απευθυνθείτε στην εταιρεία μεταφορών.

ΥΠΟΔΕΙΞΕΙΣ ΕΡΓΑΣΙΑΣ

Quick και Easy (Q&E) είναι μια επινόηση σύνδεσης για σωλήνες και συστήματα Uronor-PEX (δικτυωμένου πολυαιθυλενίου). Η σύνδεση εκτελείται μέσω της βαθμιαίας διαστολής του σωλήνα με ένα τοποθετημένο στην εξωτερική του πλευρά δακτύλιο Q&E και στη συνέχεια συρρικνωση πάνω στο μαστό σύζευξης. Επιτρέπεται να χρησιμοποιηθούν μόνο αυθεντικοί σύνδεσμοι, δακτύλιοι και εργαλεία διαστολής Q&E.

Μετά τη διαστολή στρώχνετε κατά το δυνατόν αμέσως το διευρυνόμενο σωλήνα επάνω στο μαστό. Εάν ο σωλήνας έχει ήδη πάλι συρρικνωθεί πάρα πολύ, μην τον διαστέλλετε ακόμα μια φορά αλλά κόβετε το διευρυνόμενο σημείο.

Η διαστολή πραγματοποιείται σε περισσότερες βαθμίδες. Αυτό είναι εμφανώς ακουστικά αισθητό με το „κλικ“ κατά τη συστολή της κεφαλής διαστολής. Ο αριθμός των διαστολών εξαρτάται από τη διάμετρο του σωλήνα.

Κατά κανόνα:

16 x 1,8 mm - 4 διαστολές

20 x 1,9 mm - 6 διαστολές

25 x 2,3 mm - 8 διαστολές

16 x 2,2 mm - 6 διαστολές

20 x 2,8 mm - 12 διαστολές

25 x 3,5 mm - 20 διαστολές

Μη διαστέλλετε το σωλήνα περισσότερες φορές από αυτές που αναφέρονται.

Μετά από κάθε διαστολή πρέπει να περιστραφεί λίγο η κεφαλή διαστολής.

Αυτή η στρέψη αποτρέπει μια βαθιά χάραξη της κεφαλής διαστολής στο εσωτερικό τοίχωμα του σωλήνα.

Όταν η κεφαλή διαστολής δεν περιστρέφεται μπορεί να προκαλέσει βαθιές αυλακίες στο συνθετικό σωλήνα και να οδηγήσει σε κακή σύνδεση. Από τη μη στεγανότητα μπορούν στη συνέχεια να προκληθούν υλικές ζημιές.

Οι κεφαλές διαστολής της Milwaukee περιστρέφονται αυτόματα σε κάθε διαστολή. Ελέγχετε κατά διαστήματα την περιστροφή αυτή χωρίς τοποθετημένο σωλήνα.

Οι στάνταρτ κεφαλές διαστολής Uronor δεν περιστρέφονται αυτόματα. Για το λόγο αυτό μετά από κάθε διαστολή πρέπει να περιστραφεί ο σωλήνας με το χέρι κατά το 1/8 μιας περιστροφής.

ΕΓΚΑΤΑΣΤΑΣΗ ΣΕ ΚΡΥΕΣ ΚΑΙΡΙΚΕΣ ΣΥΝΘΗΚΕΣ

Σε χαμηλές θερμοκρασίες ο σωλήνας χρειάζεται περισσότερο χρόνο για να συρρικνωθεί επάνω στο μαστό και να στεγανοποιηθεί.

Ανάλογα με το μέγεθος του σωλήνα μπορεί να μειωθεί ο αριθμός των διαστολών σε χαμηλές θερμοκρασίες.

Πριν από τη χρήση σε θερμοκρασίες κάτω των 5 °C πρέπει το εργαλείο να προθερμανθεί με μπαταρία, για το σκοπό αυτό εκτελείτε μερικούς κύκλους χωρίς σωλήνα.

ΕΛΕΓΧΟΣ ΣΤΕΓΑΝΟΤΗΤΑΣ

Η σύνδεση μπορεί να τεθεί κάτω από πίεση μετά από 30 λεπτά σε θερμοκρασίες πάνω από τους +5 °C. Σε χαμηλότερες θερμοκρασίες αυξάνεται ο χρόνος αναμονής.

+ 5°C... 0°C: 1,5 h

0°C... - 5°C: 3 h

- 5°C...-10°C: 4 h

-10°C...-15°C: 10 h

Σε θερμοκρασία δωματίου μετά από 6 μέχρι 24 ώρες η σύνδεση είναι τόσο ανθεκτική όσο και ο ίδιος ο σωλήνας.

Ο έλεγχος στεγανότητας πρέπει να εκτελεστεί σε συμφωνία με τα ισχύοντα πρότυπα (ANV 12108), πριν τεθεί το σύστημα σε λειτουργία.

ΣΥΝΤΗΡΗΣΗ

Διατηρείτε πάντοτε τις σχισμές εξαερισμού στη μηχανή καθαρές.

Χρησιμοποιείτε το εμπεριεχόμενο σωληνάριο γράσου για να γρασάρετε τις κεφαλές διαστολής Q&E.

Καθαρίζετε και λιπαίνετε τον κώνο του εργαλείου καθημερινά ή τουλάχιστον μετά από 100 συνδέσεις. Χρησιμοποιείτε ένα καθαρό, χωρίς χνούδια πανί για την επάλειψη μιας λεπτής στρώσης λιπαντικού (Molykote G-n plus) επάνω στον κώνο διαστολής. Όλα τα άλλα τμήματα του εργαλείου τα διατηρείτε καθαρά από λιπαντικά.

Σε περίπτωση χρήσης στάνταρτ κεφαλών διαστολής Uronor πρέπει πρόσθετα να γρασαριστεί ο εσωτερικός δακτύλιος της κεφαλής διαστολής.

Καθαρίζετε τακτικά την εσωτερική πλευρά των κεφαλών διαστολής με ένα στεγνό πανί. Αποφεύγετε τις συσσωρεύσεις λιπαντικού μεταξύ των τμημάτων. Είναι σημαντικό, η εξωτερική πλευρά των τμημάτων να είναι καθαρή από λιπαντικό και στεγνή.

Ακατάλληλη λίπανση (πάρα πολύ ή πολύ λίγη) μπορεί να οδηγήσει σε ελαττωματικές συνδέσεις και να προκαλέσει βλάβες.

Χρησιμοποιείτε μόνο τις εγκεκριμένες από την Uronor κεφαλές διαστολής.

Χρησιμοποιείτε μόνο πρόσθ. εξαρτήματα Milwaukee και ανταλλακτικά Milwaukee. Κατασκ. τμήματα, που η αλλαγή τους δεν περιγράφεται, αντικαθιστώνται σε μια τεχνική υποστήριξη της Milwaukee (βλέπε φυλλάδιο εγγύηση/ διευθύνσεις τεχνικής υποστήριξης).

Σε περίπτωση που το χρειαστείτε μπορείτε να παραγγείλετε λεπτομερές σχέδιο της συσκευής αναφέροντας τον τύπο και τον εξαψήφιο αριθμό που βρίσκεται στην πινακίδα τεχνικών χαρακτηριστικών από την εξυπηρέτηση πελατών ή απευθείας από την Techtronic Industries GmbH, διεύθυνση Max-Eyth-Straße 10, 71364 Winnenden, Germany.

ΣΥΜΒΟΛΑ



ΠΡΟΣΟΧΗ! ΠΡΟΕΙΔΟΠΟΙΗΣΗ! ΚΙΝΔΥΝΟΣ!



Πριν από κάθε εργασία στη μηχανή αφαιρείτε την ανταλλακτική μπαταρία.



Παρακαλώ διαβάστε σχολαστικά τις οδηγίες χρήσης πριν από την έναρξη λειτουργίας.



Ηλεκτρικά μηχανήματα, μπαταρίες/συσσωρευτές δεν επιτρέπεται να απορρίπτονται μαζί με τα οικιακά απορρίμματα. Ηλεκτρικά μηχανήματα και συσσωρευτές συλλέγονται ξεχωριστά και παραδίδονται προς ανακύκλωση με τρόπο φιλικό προς το περιβάλλον σε επιχείρηση επεξεργασίας απορριμμάτων. Ενημερωθείτε από τις τοπικές υπηρεσίες ή από ειδικευμένους εμπόρους σχετικά με κέντρα ανακύκλωσης και συλλογής απορριμμάτων.



Σήμα συμμόρφωσης CE



Εθνικό σήμα πιστότητας Ουκρανία



EurAsian σήμα πιστότητας.



DİKKAT! UYARI! TEHLİKE!



Aletin kendinde bir çalışma yapmadan önce kartuş aküyü çıkarın.



Lütfen aleti çalıştırmadan önce kullanma kılavuzunu dikkatli biçimde okuyun.



Elektrikli cihazların, pillerin/akülerin evsel atıklarla birlikte bertaraf edilmesi yasaktır. Elektrikli cihazlar ve aküler ayrılarak biriktirilmeli ve çevreye zarar vermeden bertaraf edilmeleri için bir atık değerlendirme tesisine götürülmelidir. Yerel makamlara veya satıcınıza geri dönüşüm tesisleri ve atık toplama merkezlerinin yerlerini danışınız.



CE işareti



Ulusal uygunluk işareti Ukrayna



EurAsian Uyumluluk işareti

Výrobní číslo.....	4272 55 03...
.....	...000001-999999
Zdvih.....	25 mm
Průměr trubky.....	≤ ø 40 x 3,7 / ≤ ø 32 x 4,4 mm
Napětí výměnného akumulátoru.....	18 V
Hmotnost podle prováděcího předpisu EPTA 01/2003.....	3,45 kg

Informace o hluku / vibracích

Naměřené hodnoty odpovídají EN 60 745.

V třídě A posuzovaná hladina hluku přístroje činí typicky:

Hladina akustického tlaku (Kolísavost K=3dB(A)).....	69 dB (A)
Hladina akustického výkonu (Kolísavost K=3dB(A)).....	80 dB (A)

Používejte chrániče sluchu !

Celkové hodnoty vibrací (vektorový součet tří směrů) zjištěné ve smyslu EN 60745.

Hodnota vibračních emisí a _n	< 2,5 m/s ²
Kolísavost K.....	1,5 m/s ²

VAROVÁN

Úroveň chvění uvedená v tomto návodu byla naměřena podle metody měření stanovené normou EN 60745 a může být použita pro porovnání elektrického nářadí. Hodí se také pro průběžný odhad zatížení chvěním.

Uvedená úroveň chvění představuje hlavní účely použití elektrického nářadí. Jestliže se ale elektrické nářadí používá pro jiné účely, s odlišnými nástroji nebo s nedostatečnou údržbou, může se úroveň chvění odlišovat. To může značně zvýšit zatížení chvěním během celé pracovní doby.

Pro přesný odhad zatížení chvěním se musí také zohlednit časy, během kterých je přístroj vypnutý nebo kdy je sice v chodu, ale skutečně se s ním nepracuje. To může zatížení chvěním během celé pracovní doby značně snížit.

Stanovte doplňková bezpečnostní opatření pro ochranu obsluhy před účinky chvění jako například: technická údržba elektrického nářadí a nástrojů, udržování teploty rukou, organizace pracovních procesů.

⚠ UPOZORNĚNÍ! Přečtěte si všechny bezpečnostní pokyny a návody. Zanedbání při dodržování varovných upozornění a pokynů mohou mít za následek úder elektrickým proudem, požár a/nebo těžká poranění. **Všechna varovná upozornění a pokyny do budoucna uschovejte.**

SPECIÁLNÍ BEZPEČNOSTNÍ UPOZORNĚNÍ

Vlastnosti a tvar nástroje se nesmí měnit. Je velmi důležité, aby se neměnil tvar a velikost trnu, buď v důsledku zpracování nebo úpravou původních vlastností, tvrdosti, pevnosti atd. ohřátím nářadí nebo uložením v blízkosti tepelných zdrojů.

Nástroj používejte správně. Zejména dbejte na to, aby rozšiřovací hlava byla na nástroji dobře upevněna, aby bylo možné dosáhnout plného rozšíření. Zajistěte, aby segmenty rozšiřovací hlavy nebyly deformovány nebo jinak poškozeny. Nástroj nepoužívejte, nenoste ani neukládejte bez rozšiřovací hlavy.

Nevkládejte prsty a ruce do oblasti pohybu rozšiřovací hlavy.

Použité nevyhazujte do domovního odpadu nebo do ohně. Milwaukee nabízí ekologickou likvidaci starých článků, ptejte se u vašeho obchodníka s nářadím.

Náhradní akumulátor neskladujte s kovovými předměty, nebezpečí zkratu.

V nabíjecím postu nabíječky neskladujte kovové předměty, nebezpečí zkratu.

Akumulátor systému M18 nabíjejte pouze nabíječkou systému M18. Nenabíjejte akumulátory jiných systémů.

Náhradní akumulátory ani nabíječku neotvírejte, skladujte je v suchu, chráňte před vlhkem.

Při extrémní zátěži či vysoké teplotě může z akumulátoru vytékat kapalina. Při zasažení touto kapalinou okamžitě zasažená místa omyjte vodou a mýdlem. Při zasažení očí okamžitě důkladně po dobu alespoň 10min. omývat a neodkladně vyhledat lékaře.

Varování! Abyste zabránili nebezpečí požáru způsobeného zkratem, poraněním nebo poškozením výrobku, neponožujte nářadí, výměnnou baterii nebo nabíječku do kapaliny a zajistěte, aby do zařízení a akumulátorů nevnikly žádné tekutiny. Korodující nebo vodivě kapaliny, jako je slaná voda, určité chemikálie a bělicí prostředky nebo výrobky, které obsahují bělidlo, mohou způsobit zkrat.

OBLAST VYUŽITÍ

Akumulátorový expandér je vhodný k rozšiřování k tomu určených plastových trubek k instalaci spojovacích tvarovek Q&E.

Toto zařízení lze používat jen pro uvedený účel.

CE-PROHLÁŠENÍ O SHODĚ

Výhradně na vlastní zodpovědnost prohlašujeme, že se výrobek popsany v "Technických údajích" shoduje se všemi relevantními předpisy směrnice 2011/65/EU (RoHS), 2014/30/ES, 2006/42/ES a s následujícími harmonizovanými normativními dokumenty:

EN 60745-1:2009 + A11:2010
EN 55014-1:2006 + A1:2009 + A2:2011
EN 55014-2:2015
EN 50581:2012

Winnenden, 2017-11-30

Alexander Krug
Managing DirectorZplnomocněn k sestavování technických podkladů.
Techtronic Industries GmbH
Max-Eyth-Straße 10
71364 Winnenden
Germany

AKUMULÁTORY

Děle nepoužívané akumulátory je nutné před použitím znovu nabít.

Teplota přes 50°C snižuje výkon akumulátoru. Chraňte před dlouhým přehříváním na slunci či u topení.

Kontakty nabíječky a akumulátoru udržujte v čistotě.

Optimální životnost akumulátorů se zajistí, když se po použití vždy plně nabijí.

K zabezpečení dlouhé životnosti by se akumulátory měly po nabíti vyjmout z nabíječky.

Při skladování akumulátorů po dobu delší než 30 dní:

Skladujte akumulátor v suchu při cca 27°C.

Skladujte akumulátor při cca 30%-50% nabíjecí kapacity.

Opakujte nabíjení akumulátoru každých 6 měsíců.

OCHRANA PROTI PŘETÍŽENÍ AKUMULÁTORU

Akumulátorová sada je vybavena ochranou proti přetížení, která ji chrání a zaručuje její dlouhou životnost.

Při extrémním zatížení elektronika akumulátoru elektrický nástroj vypne. K pokračování v práci nástroj vypnete a opět zapnete. V případě, že se motor nástroje ani potom nerozběhne, je akumulátorová sada pravděpodobně vybitá a musí se v nabíječce opět nabít.

PŘEPRAVA LITHIUM-IONTOVÝCH BATERIÍ

Lithium-iontové baterie spadají podle zákonných ustanovení pod přepravu nebezpečného nákladu.

Přeprava těchto baterií se musí realizovat s dodržováním lokálních, vnitrostátních a mezinárodních předpisů a ustanovení.

- Spotřebitelé mohou tyto baterie bez problémů přepravovat po komunikacích.
- Komerční přeprava lithium-iontových baterií prostřednictvím přepravních firem podléhá ustanovením o přepravě nebezpečného nákladu. Přípravu k vyexpedování a samotnou přepravu směřjí vykonávat jen příslušně vyškolené osoby. Na celý proces se musí odborně dohlížet.

Při přepravě baterií je třeba dodržovat následující:

- Zajistěte, aby kontakty byly chráněné a izolované, aby se zamezilo zkratům.
- Dávejte pozor na to, aby se svazek baterií v rámci balení nemohl sesmeknout.
- Poškozené a vytekající baterie se nesmějí přepravovat.

Ohledně dalších informací se obraťte na vaši přepravní firmu.

PRACOVNÍ UPOZORNĚNÍ

Quick and Easy (Q&E) je koncepce tvarovek pro trubky a systémy Uponor-PEX. Spojování se provádí postupným rozšiřováním trubky pomocí kroužku Q&E umístěného na její vnější straně a následným smrštěním přes tvarovku. Používejte pouze originální tvarovky, kroužky a rozšiřovací nástroje Q&E.

Po rozšíření nasuňte rozšířenou trubku ihned na tvarovku. Pokud se trubka mezitím opět příliš smrští, neprovádějte znovu rozšíření, ale rozšířené místo odřízněte.

Rozšiřování se provádí v několika stupních. Pozná se to podle „cvakání“ při stahování rozšiřovací hlavy. Počet stupňů rozšíření závisí na průměru trubky.

Typicky:

16 x 1,8 mm - 4 rozšíření

20 x 1,9 mm - 6 rozšíření

25 x 2,3 mm - 8 rozšíření

16 x 2,2 mm - 6 rozšíření

20 x 2,8 mm - 12 rozšíření

25 x 3,5 mm - 20 rozšíření

Trubku nerozšiřujte více, než je uvedeno.

Po každém rozšíření (expanzi) se rozšiřovací hlava musí trochu pootočit.

Toto pootočení brání příliš hlubokému zařiznutí rozšiřovací hlavy do vnitřní stěny trubky.

Pokud se rozšiřovací hlava nemůže otáčet, vytvoří se velmi hluboké rýhy v plastové trubce, což má za následek špatný spoj. Následkem toho může docházet k materiálním škodám v důsledku netěsnosti.

Rozšiřovací hlavy Milwaukee se při každé expanzi pootáčejí automaticky.

Rozšiřovací hlavy Uponor Standard se nepootáčejí automaticky. Proto se musí trubka po každém rozšíření pootočit o 1/8 otáčky ručně.

INSTALACE PŘI STUDENÝCH POVĚTRNOSTNÍCH PODMÍNKÁCH

Při nízkých teplotách potřebuje trubka delší čas pro smrštění na tvarovku a utěsnění spoje.

V závislosti na velikosti trubky se může počet rozšíření při nízkých teplotách snížit.

Před použitím při teplotách pod 5°C se nástroj s baterií musí ohřát, k tomu se provede několik cyklů bez trubky.

KONTROLA TĚSNOSTI

Tvarovkový spoj můžete po 30 minutách při teplotách do +5°C zatížit tlakem. Při nižších teplotách se čekací doba prodlužuje takto:

+ 5°C... 0°C: 1,5 h

0°C... - 5°C: 3 h

- 5°C...-10°C: 4 h

-10°C...-15°C: 10 h

Při pokojové teplotě je po 6 až 24 hodinách spoj pevný jako samotná trubka.

Proveďte kontrolu těsnosti v souladu s platnými normami (ANV 12108), až potom uveďte systém do provozu.

ÚDRŽBA

Větrací šterbiny nářadí udržujeme stále čisté.

K mazání rozšiřovacích hlav Q&E používejte přiloženou tubu.

Trn nástroje denně nebo alespoň po každých 100 spojích vyčistěte a namažte. K nanášení tenké vrstvy tuku (Molykote G-n Plus) na rozšiřovací trn používejte čistou utěrku, která nepouští vlákna. Všechny ostatní části nářadí chraňte před mazivou.

Při použití rozšiřovacích hlav Uponor Standard se musí navíc namazat tukem vnitřní kroužek rozšiřovací hlavy.

Vnitřní stranu rozšiřovacích hlav pravidelně čistěte suchou utěrkou. Braňte vzniku usazenin maziva mezi segmenty. Je důležité, aby vnější strana segmentů byla stále suchá a bez maziva.

Nepravidelné mazání (příliš mnoho nebo málo maziva) může vést k vytvoření chybných spojů a tím ke vzniku poškození.

Používejte pouze rozšiřovací hlavy schválené Uponorem.

Používat výhradně příslušenství Milwaukee a náhradní díly Milwaukee. Díly jejichž výměny nebyla popsána, nechte vyměnit v autorizovaném servisu (viz. "Záruky / Seznam servisních míst")

V případě potřeby si můžete v servisním centru pro zákazníky nebo přímo od firmy Techtronic Industries GmbH, Max-Eyth-Straße 10, 71364 Winnenden, Německo vyžádat schematický náčrt jednotlivých dílů přístroje, když uvedete typ přístroje a šestimístné číslo na výkonovém štítku.

SYMBOLE



POZOR! VAROVÁN! NEBEZPEČÍ!



Před zahájením veškerých prací na vrtacím šroubováku vyjmout výměnný akumulátor.



Před spuštěním stroje si pečlivě přečtěte návod k používání.



Elektrická zařízení, baterie/akumulátory se nesmí likvidovat společně s odpadem z domácnosti. Elektrická zařízení, baterie/akumulátory je třeba sbírat odděleně a odevzdat je v recyklačním podniku na ekologickou likvidaci. Na místních úřadech nebo u vašeho specializovaného prodejce se informujte na recyklační podniky a sběrné dvory.

Značka CE



Národní znak shody Ukrajiny

TR 066



Euroasijská značka shody



POZOR! NEBEZPEČENSTVO!



Pred každou prácou na stroji výmenný akumulátor vytiahnuť.



Pred prvým použitím prístroja si pozorne prečítajte návod na obsluhu.



Elektrické zariadenia, batérie/akumulátory sa nesmú likvidovať spolu s odpadom z domácností. Elektrické zariadenia, batérie/akumulátory treba zbierať oddelene a odovzdať ich v recyklačnom podniku na ekologickú likvidáciu. Na miestnych úradoch alebo u vášho špecializovaného predajcu sa spýtajte na recyklačné podniky a zberné dvory.



Značka CE



Národný znak zhody Ukrajiny



Euroázijská značka zhody

Numer produkcyjny.....	4272 55 03... ...000001-999999
Skok.....	25 mm
Ø rury.....	≤ Ø 40 x 3,7 / ≤ Ø 32 x 4,4 mm
Napięcie baterii akumulatorowej.....	18 V
Ciężar wg procedury EPTA 01/2003.....	3,45 kg

Informacja dotycząca szumów/wibracji

Zmierzone wartości wyznaczono zgodnie z normą EN 60 745.

Poziom szumów urządzenia oszacowany jako A wynosi typowo:

Poziom ciśnienia akustycznego (Niepewność K=3dB(A)).....	69 dB (A)
Poziom mocy akustycznej (Niepewność K=3dB(A)).....	80 dB (A)

Należy używać ochroniaczy uszu!

Wartości łączne drgań (suma wektorowa trzech kierunków)

wyznaczone zgodnie z normą EN 60745

Wartość emisji drgań a_h	< 2,5 m/s ²
Niepewność K.....	1,5 m/s ²

OSTRZEŻENIE

Podany w niniejszych instrukcjach poziom drgań został zmierzony za pomocą metody pomiarowej zgodnej z normą EN 60745 i może być użyty do porównania ze sobą elektronarzędzi. Nadaje się on również do tymczasowej oceny obciążenia wibracyjnego.

Podany poziom drgań reprezentuje główne zastosowania elektronarzędzia. Jeśli jednakże elektronarzędzie użyte zostanie do innych celów z innymi narzędziami roboczymi lub nie jest dostatecznie konserwowane, wtedy poziom drgań może wykazywać odchylenia. Może to wyraźnie zwiększyć obciążenie wibracjami przez cały okres pracy.

Dla dokładnego określenia obciążenia wibracjami należy uwzględnić również czasy, w których urządzenie jest wyłączone względnie jest włączone, lecz w rzeczywistości nie pracuje. Może to spowodować wyraźną redukcję obciążenia wibracyjnego w całym okresie pracy.

Należy wprowadzić dodatkowe środki zapobiegawcze celem ochrony obsługującego przed oddziaływaniem drgań, jak na przykład: konserwacja narzędzi roboczych i elektronarzędzi, nagrzanie rąk, organizacja przebiegu pracy.

⚠ OSTRZEŻENIE! Należy przeczytać wszystkie wskazówki dotyczące bezpieczeństwa i instrukcje. Błędy w przestrzeganiu poniższych wskazówek mogą spowodować porażenie prądem, pożar i/lub ciężkie obrażenia ciała.

Należy starannie przechowywać wszystkie przepisy i wskazówki bezpieczeństwa dla dalszego zastosowania.

INSTRUKCJE DOTYCZĄCE BEZPIECZEŃSTWA

Właściwości i kształt narzędzia nie mogą zostać zmienione. Szczególnie ważnym jest, żeby nie zmieniać kształtu lub wielkości trzpienia; czy to poprzez obróbkę czy też przez zmianę właściwości pierwotnych, twardości, wytrzymałości itd. wskutek podgrzania narzędzia lub przechowywania go w pobliżu źródeł ciepła.

Używaj narzędzia prawidłowo. Należy zwrócić szczególną uwagę na to, żeby dobrze zamocować głowicę rozszerzającą na narzędziu, aby zostało osiągnięte pełne rozszerzenie. Należy upewnić się, że segmenty głowicy rozszerzającej nie są zgięte lub uszkodzone w inny sposób. Nie używać, nie przenosić ani nie przechowywać narzędzia bez głowicy rozszerzającej.

Nie umieszczać palców ani rąk w pobliżu zakresu ruchu głowicy rozszerzającej.

Zużytych akumulatorów nie wolno wrzucać do ognia ani traktować jako odpadów domowych. Milwaukee oferuje ekologiczną utylizację zużytych akumulatorów.

Nie przechowywać akumulatorów wraz z przedmiotami metalowymi (niebezpieczeństwo zwarcia).

Do ładowarki nie wolno wkładać żadnych przedmiotów metalowych (niebezpieczeństwo zwarcia).

Akumulatory Systemu M18 należy ładować wyłącznie przy pomocy ładowarek Systemu M18. Nie ładować przy pomocy tych ładowarek akumulatorów innych systemów.

Nie otwierać wkładek akumulatorowych i ładowarek. Przechowywać w suchych pomieszczeniach. Chronić przed wilgocią.

W skrajnych warunkach temperaturowych lub przy bardzo dużym obciążeniu może dochodzić do wycieku kwasu

akumulatorowego z uszkodzonych baterii akumulatorowych. W przypadku kontaktu z kwasem akumulatorowym należy natychmiast przemyć miejsce kontaktu wodą z mydłem. W przypadku kontaktu z oczami należy dokładnie przepłukiwać oczy przynajmniej przez 10 minut i zwrócić się natychmiast o pomoc medyczną.

Ostrzeżenie! Aby uniknąć niebezpieczeństwa pożaru, obrażeń lub uszkodzeń produktu na skutek zwarcia, nie wolno zanurzać narzędzia, akumulatora wymiennego ani ładowarki w cieczach i należy zatroszczyć się o to, aby do urządzeń i akumulatorów nie dostały się żadne ciecz. Zwarcie spowodować mogą korodujące lub przewodzące ciecz, takie jak woda morska, określone chemikalia i wybielacze lub produkty zawierające wybielacze.

WARUNKI UŻYTKOWANIA

Ekspander akumulatorowy nadaje się do rozszerzania przewidzianych do tego celu rur z tworzywa sztucznego do instalacji kształtek rurowych Q&E.

Produkt można użytkować wyłącznie zgodnie z jego normalnym przeznaczeniem.

DEKLARACJA ZGODNOŚCI CE

Oświadczamy na naszą wyłączną odpowiedzialność, że produkt opisany w punkcie "Dane techniczne" jest zgodny ze wszystkimi istotnymi przepisami Dyrektywy 2011/65/EU (RoHS), 2014/30/UE, 2006/42/WE oraz z następującymi zharmonizowanymi dokumentami normatywnymi:

EN 60745-1:2009 + A11:2010
EN 55014-1:2006 + A1:2009 + A2:2011
EN 55014-2:2015
EN 50581:2012

Winnenden, 2017-11-30


Alexander Krug
Managing Director



Upełnomocniony do zestawienia danych technicznych
Techtronic Industries GmbH
Max-Eyth-Straße 10
71364 Winnenden
Germany

BATERIE AKUMULATOROWE

Akumulatory, które nie były przez dłuższy czas użytkowane, należy przed użyciem naładować.

W temperaturze powyżej 50°C następuje spadek osiągniętych wkładki akumulatorowej. Unikać długotrwałego wystawienia na oddziaływanie ciepła lub promieni słonecznych (niebezpieczeństwo przegrzania).

Styki ładowarek i wkładek akumulatorowych należy utrzymywać w czystości

W celu zagwarantowania optymalnej żywotności należy po zakończonej eksploatacji naładować akumulatory do pełna.

Dla zapewnienia możliwie długiej żywotności akumulatory należy wyjąć z ładowarki po ich naładowaniu.

W przypadku składowania akumulatorów dłużej aniżeli 30 dni:

Przechowywać je w suchym miejscu w temperaturze ok. 27°C.

Przechowywać je w stanie naładowanym do ok. 30% - 50%. Ładować je ponownie co 6 miesięcy.

ZABEZPIECZENIE PRZECIĄŻENIOWE AKUMULATORA

Pakiet akumulatorowy jest wyposażony w zabezpieczenie przed przeciążeniem, które chroni akumulator przed przeciążeniem i zapewnia jego dużą żywotność. Przy ekstremalnie silnym narażeniu elektronika akumulatora automatycznie wyłącza maszynę. Aby kontynuować pracę należy wyłączyć i ponownie włączyć maszynę. Jeżeli nie nastąpiłby ponowny rozruch maszyny, to możliwe, że pakiet akumulatorowy jest wyładowany i musi zostać ponownie naładowany w ładowarce.

TRANSPORT AKUMULATORÓW LITOWO-JONOWYCH

Akumulatory litowo-jonowe podlegają ustawowym przepisom dotyczącym transportu towarów niebezpiecznych.

Transport tych akumulatorów winien odbywać się przy przestrzeganiu lokalnych, krajowych i międzynarodowych rozporządzeń i przepisów.

- Odbiorcom nie wolno transportować tych akumulatorów po drogach od tak po prostu.
- Komercyjny transport akumulatorów litowo-jonowych przez przedsiębiorstwa spedycyjne podlega przepisom dotyczącym transportu towarów niebezpiecznych. Przygotowania do wysyłki oraz transport mogą być wykonywane wyłącznie przez odpowiednio przeszkolone osoby. Cały proces winien odbywać się pod fachowym nadzorem.

W czasie transportu akumulatorów należy przestrzegać następujących punktów:

- Celem uniknięcia zwarcia należy upewnić się, że zestyki są zabezpieczone i zaizolowane.
- Zwracać uwagę na to, aby zespół akumulatorów nie mógł się przemieszczać we wnętrzu opakowania.
- Nie wolno transportować akumulatorów uszkodzonych lub z wyciekającym z elektrolitem.

Odnosnie dalszych wskazówek należy zwrócić się do swojego przedsiębiorstwa spedycyjnego.

ZALECENIA EKSPLOATACYJNE

Quick & Easy (Q&E) jest koncepcją kształtek rurowych do rur i systemów firmy Uponor-PEX. Połączenie następuje poprzez stopniowe rozszerzanie rury za pomocą umieszczonego po jej stronie zewnętrznej pierścienia Q&E i następujące potem obkurczenie na złączce kształtki rurowej. Stosować wolno wyłącznie oryginalne złączki rurowe Q&E, pierścienie Q&E oraz narzędzia rozszerzające Q&E.

Po rozszerzeniu należy w miarę możliwości natychmiast nasunąć rozszerzoną rurę na złączkę. Gdyby rura została już obkurczona za szeroko, to nie należy dokonywać rozszerzania jeszcze raz, lecz rozszerzone miejsce odciąć.

Rozszerzanie odbywa się w kilku stopniach. Słychać to wyraźnie w formie „kłaśnięcia” przy ściąganiu głowicy rozszerzającej. Ilość rozszerzeń zależy od \varnothing rury.

Typowo:

16 x 1,8 mm - 4 rozszerzenia
20 x 1,9 mm - 6 rozszerzeń
25 x 2,3 mm - 8 rozszerzeń
16 x 2,2 mm - 6 rozszerzeń
20 x 2,8 mm - 12 rozszerzeń
25 x 3,5 mm - 20 rozszerzeń

Rury nie należy rozszerzać częściej niż to podano.

Po każdym rozszerzeniu głowica rozszerzająca musi zostać nieco przekręcona.

Skręcenie to zapobiega za głębokiemu wcięciu się głowicy rozszerzającej w ścianę wewnętrzną rury.

Jeżeli głowica rozszerzająca nie przekręci się, to może to prowadzić do zbyt głębokich rowków w rurze z tworzywa sztucznego i złego połączenia. W rezultacie wskutek nieszczelności mogą powstać szkody materialne.

Głowice rozszerzające Milwaukee przekręcają się automatycznie po każdym rozszerzeniu. Przekręcenie to należy skontrolować od czasu do czasu bez nasadzonej rury.

Głowice rozszerzające Uponor Standard nie przekręcają się automatycznie. Z tego względu po każdym rozszerzeniu rura musi zostać przekręcona ręcznie o 1/8 obrotu.

INSTALOWANIE PRZY ZIMNEJ POGODZIE

Przy niskich temperaturach rura potrzebuje więcej czasu, aby obkurczyć się na złączce i uszczelnić.

W zależności od wielkości rury ilość rozszerzeń przy niskich temperaturach może zostać zredukowana.

Przed użyciem przy temperaturach poniżej 5 °C narzędzie musi zostać podgrzane za pomocą akumulatora, w tym celu należy wykonać kilka cykli bez rury.

KONTROLA SZCZELNOŚCI

Złącze kształtki rurowej może po 30 minutach przy temperaturach do +5 °C zostać poddane działaniu ciśnienia. Przy niższych temperaturach czas wyczekiwania zwiększa się następująco.

+ 5°C... 0°C: 1,5 h
0°C...- 5°C: 3 h
- 5°C...-10°C: 4 h
-10°C...-15°C: 10 h

Przy temperaturze pokojowej złącze po 6 do 24 godzinach jest tak mocne jak sama rura.

Badanie szczelności należy wykonać zgodnie z obowiązującymi normami (ANV 12108), zanim system zostanie włączony do eksploatacji.

UTRZYMANIE I KONSERWACJA

Otworki wentylacyjne elektronarzędzia muszą być zawsze drożne.

Użyj załączonyj tubki ze smarem, aby posmarować głowice rozszerzające Q&E.

Trzpień narzędzia należy czyścić codziennie lub co najmniej po każdorazowych 100 połączeniach. Do naniesienia cienkiej warstewki smaru (Molykote G-n plus) na trzpień rozszerzający należy użyć czystego, niepozostawiającego nitek sukna. Wszystkie inne części narzędzia należy utrzymywać w stanie wolnym od smarów.

W przypadku stosowania głowic rozszerzających Uponor Standard pierścien wewnętrzny głowicy rozszerzającej musi zostać dodatkowo posmarowany smarem.

Stronę wewnętrzną głowic rozszerzających należy regularnie czyścić suchym sukniem. Unikać nagromadzeń smaru między segmentami. Ważnym jest, żeby strona

wewnętrzna segmentów była utrzymywana w stanie wolnym od smarów i suchym.

Niewłaściwe smarowanie (za dużo lub za mało smaru) może prowadzić do wadliwych złączy, i może prowadzić do uszkodzeń.

Stosować należy wyłącznie głowice rozszerzające dopuszczone przez firmę Uponor.

Używać tylko i wyłącznie wyposażenia dodatkowego Milwaukee i części zamiennych Milwaukee. Gdyby trzeba było wymienić części, które nie zostały opisane, należy skontaktować się z przedstawicielem serwisu Milwaukee (patrz wykaz adresów punktów usługowych/gwarancyjnych).

W razie potrzeby można zamówić rysunek urządzenia w rozłożeniu na części podając typ maszyny oraz sześciopozycyjny numer na tabliczce znamionowej w Punkcie Obsługi Klienta lub bezpośrednio w firmie Techtronic Industries GmbH, Max-Eyth-Straße 10, 71364 Winnenden, Germany.

SYMBOLS



UWAGA! OSTRZEŻENIE
NIEBEZPIECZEŃSTWO!



Przed przystąpieniem do jakiegokolwiek prac na elektronarzędziu należy wyjąć wkładkę akumulatorową.



Przed uruchomieniem elektronarzędzia zapoznać się uważnie z treścią instrukcji.



Urządzenia elektryczne, baterie/akumulatory nie mogą być usuwane razem z odpadami pochodzącymi z gospodarstw domowych. Urządzenia elektryczne i akumulatory należy gromadzić oddzielnie i w celu usuwania ich do odpadów zgodnie z wymaganiami środowiska naturalnego oddawać do przedsiębiorstwa utylizacyjnego.

Proszę zasięgnąć informacji o centrach recyklingowych i punktach zbiorczych u władz lokalnych lub u wyspecjalizowanego dostawcy.



Znak CE



Krajowy znak zgodności Ukraina



Znak zgodności EurAsian



FIGYELEM! FIGYELMEZTETÉS! VESZÉLY!



Karbantartás, javítás, tisztítás, stb. előtt az akkumulátort ki kell venni a készülékből.



Kérjük alaposan olvassa el a tájékoztatót mielőtt a gépet használja.



Az elektromos eszközöket, elemeket/akkukat nem szabad a háztartási hulladékkal együtt ártalmatlanítani.

Az elektromos eszközöket és akkukat szelektíven kell gyűjteni, és azokat környezetbarát ártalmatlanítás céljából hulladékhasznosító üzemben kell leadni.

A helyi hatóságoknál vagy szakkereskedőjénél tájékozódjon a hulladékudvarokról és gyűjtőhelyekről.



CE-jelölés



Ukrán nemzeti megfelelőségi jelölés



Eurázsiai megfelelőségi jelzés.

Proizvodna številka.....	4272 55 03...
.....	...000001-999999
Hud.....	25 mm
Cev- \varnothing	$\leq \varnothing 40 \times 3,7 / \leq \varnothing 32 \times 4,4$ mm
Napetost izmenljivega akumulatorja.....	18 V
Teža po EPTA-proceduri 01/2003.....	3,45 kg

Informacije o hrupnosti/vibracijah

Vrednosti merjenja ugotovljene ustrezno z EN 60 745.

Raven hrupnosti naprave ovrednotena z A, znaša tipično:

Nivo zvočnega tlaka (Nevarnost K=3dB(A))..... 69 dB (A)

Višina zvočnega tlaka (Nevarnost K=3dB(A))..... 80 dB (A)

Nosite zaščito za sluh!

Skupna vibracijska vrednost (Vektorska vsota treh smeri)

določena ustrezno EN 60745.

Vibracijska vrednost emisij a_{h1} < 2,5 m/s²Nevarnost K..... 1,5 m/s²**OPOZORILO**

V teh navodilih navedena raven tresljajev je bila izmerjena po EN60745 normiranem merilnem postopku in lahko služi medsebojni primerjavi električnih orodij. Prav tako je primeren za predhodno oceno obremenitve s tresljaji.

Navedena raven tresljajev navaja najpomembnejše vrste rabe električnega orodja. Kadar se električno orodje uporablja za drugačne namene, z odstopajočimi orodji ali pa z nezadostnim vzdrževanjem, lahko raven tresljajev tudi odstopa. Le to lahko čez celoten delovni čas znatno zviša obremenitev s tresenjem.

Za natančno oceno obremenitve s tresljaji naj bi se upošteval tudi čas v katerem je naprava izklopljena ali sicer teče, vendar dejansko ni v rabi. Le to lahko obremenitev s tresljaji čez celoten delovni čas znatno zmanjša.

Za zaščito upravljalca pred učinkom tresljajev uvedite dodatne zaščitne ukrepe npr.: Vzdrževanje električnega orodja in orodja, delo s toplimi rokami, organizacija delovnih potekov.

⚠ OPOZORILO! Preberite vsa varnostna opozorila in navodila. Napake zaradi neupoštevanja spodaj navedenih opozoril in napotil lahko povzročijo električni udar, požar in/ali težke telesne poškodbe.**Vsa opozorila in napotila shranite, ker jih boste v prihodnje še potrebovali.****SPECIALNI VARNOSTNI NAPOTKI**

Lastnosti in oblike orodja ni dovoljeno spreminjati. Še posebej je pomembno, da se ne spreminja oblike ali velikosti trna; najsi bo to s pomočjo obdelave ali s spremembo izvornih lastnosti, trdote, trdnosti itn. s segrevanjem orodja ali shranjevanjem v bližini virov toplote.

Orodje uporabljajte pravilno. Bodite zalsti pozorni na to, da boste ekspandersko glavo na orodju dobro pritrdili, da dosežemo poln razteg. Prepričajte se, da ne bodo segmenti ekspanderske glave upognjeni ali drugače poškodovani.

Orodja ne uporabljajte, nosite ali shranjujte brez ekspanderske glave.

Prste in roke ne imejte v bližini gibalnega območja ekspanderske glave.

Izrabljenih izmenljivih akumulatorjev ne mečite v ogenj ali v gospodinske odpadke. Milwaukee nudi okolju prijazno odlaganje starih izmenljivih akumulatorjev; prosimo povprašajte vašega strokovnega trgovca.

Izmenljivih akumulatorjev ne hranite skupaj s kovinskimi predmeti (nevarnost kratkega stika).

V odprtino za nameščanje izmenljivih akumulatorjev na polnilnih aparatih ne smejo zaiti nikakršni kovinski deli (nevarnost kratkega stika).

Izmenljive akumulatorje sistema M18 polnite samo s polnilnimi aparati sistema M18. Ne polnite nobenih akumulatorjev iz drugih sistemov.

Izmenljivih akumulatorjev in polnilnih aparatov ne odpirajte in jih hranite samo v suhih prostorih. Zaščitite jih pred mokroto.

Pod ekstremno obremenitvijo ali ob ekstremni temperaturi iz poškodovanega izmenljivega akumulatorja lahko izteka

akumulatorska tekočina. Po stiku z akumulatorsko tekočino prizadeto mesto takoj izperite z vodo in milom. Po stiku z očmi takoj najmanj 10 minut dolgo temeljito izpirajte in nemudoma obiščite zdravnika.

Opozorilo! V izogib, s kratkim stikom povzročene nevarnosti požara, poškodb ali okvar na proizvodu, orodja, izmenljivega akumulatorja ali polnilne naprave ne potaplajte v tekočine in poskrbite, da ne bo prihajalo do vdora tekočin v naprave in akumulatorje. Korozivne ali prevodne tekočine, kot so slana voda, določene kemikalije in belila ali proizvodi, ki le ta vsebujejo, lahko povzročijo kratek stik.**UPORABA V SKLADU Z NAMEMBNOSTJO**

Akumulatorski ekspander je primeren za razširjanje za ta namen predvidenih cevi iz umetnih mas za instalacijo Q&E- fittingov.

Ta naprava se sme uporabiti samo v skladu z namembnostjo uporabiti samo za navede namene.

CE-IZJAVA O KONFORMNOSTI

V lastni odgovornosti izjavljamo, da se pod "Tehnični podatki" opisan proizvod ujema z vsemi relevantnimi predpisi smernice 2011/65/EU (RoHS), 2014/30/EU, 2006/42/ES in s sledečimi harmoniziranimi normativnimi dokumenti:

EN 60745-1:2009 + A11:2010
EN 55014-1:2006 + A1:2009 + A2:2011
EN 55014-2:2015
EN 50581:2012

Winnenden, 2017-11-30

Alexander Krug
Managing Director

Pooblaščen za izdelavo spisov tehnične dokumentacije.

AKUMULATORJI

Izmenljive akumulatorje, ki jih daljši čas niste uporabljali, pred uporabo naknadno napolnite.

Temperatura nad 50°C zmanjšuje zmogljivost izmenljivega akumulatorja. Izogibajte se daljšemu segrevanju zaradi sončnih žarkov ali grejta.

Pazite, da ostanejo priključni kontakti na polnilnem aparatu in izmenljivem akumulatorju čisti.

Za optimalno življenjsko dobo je akumulatorje potrebno po uporabi napolniti do konca.

Za čim daljšo življenjsko dobo naj se akumulatorji po napolnitvi vzamejo ven iz naprave za polnjenje.

Pri skladiščenju akumulatorjev dalj kot 30 dni:

Akumulator skladiščiti pri 27°C in na suhem.

Akumulator skladiščiti pri 30%-50% stanja polnjenja.

Akumulator spet napolniti vsakih 6 mesecev.

ZAŠČITA PREOBREMENITVE AKUMULATORJA

Komplet akumulatorja je opremljen s preobremenitveno zaščito, ki ščiti akumulator pred preobremenitvijo in zagotavlja dolgo življenjsko dobo.

Pri ekstremno visokih obremenitvah elektronika akumulatorja stroj avtomatsko izklopi. Za nadaljnje delo stroj izklopimo in ponovno vklopimo. V kolikor stroj ponovno ne steče, je komplet akumulatorja morebiti izpraznjen in ga je v polnilcu potrebno ponovno napolniti.

TRANSPORT LITIJ-IONSkih AKUMULATORJEV

Litij-ionski akumulatorji so podvrženi zakonskim določbam transporta nevarnih snovi.

Transport teh akumulatorjev se mora izvajati upoštevajoč lokalne, nacionalne in mednarodne predpise in določbe.

- Potrošniki lahko te akumulatorje še nadalje transportirajo po cesti.
- Komercialni transport litij-ionskih akumulatorjev s strani špediterskih podjetij je podvržen določbam transporta nevarnih snovi. Priprava odpreme in transporta se lahko vrši izključno s strani ustrezno izšolanih oseb. Celoten proces je potrebno strokovno spremljati.

Pri transportu akumulatorjev je potrebno upoštevati sledeče točke:

- V izogib kratkim stikom zagotovite, da bodo kontakti zaščiteni in izolirani.
- Bodite pozorni na to, da paket akumulatorja v notranjosti embalaže ne bo mogel zdrsniti.
- Poškodovanih ali iztekajočih akumulatorjev ni dovoljeno transportirati.

Za nadaljnja navodila se obrnite na vaše špediterske podjetje.

NAPOTKI ZA DELO

Quick in Easy (Q&E) je fitting koncept za Uponor-PEX cevi in sisteme. Povezava se vrši s stopenjskim razširjanjem cevi z na zunanji strani nameščenim Q&E obročem in nadaljnjim krčenjem preko nastavka fittinga. Uporabljajo se lahko zgolj originalni Q&E fittingi, obroči in ekspandersko orodje.

Po razširitvi potisnite kar se da hitro razširjeno cev preko nastavka. V kolikor se je cev že prehitro skrčila, ne razširjajte ponovno temveč razširjen del odrežite.

Razširjanje se izvaja v več stopnjah. To je izrazito slišno pri „Kleketanju“ ob krčenju razširitvene glave. Število širitev je odvisna od \varnothing cevi.

Običajno:

- 16 x 1,8 mm - 4 razširitve
- 20 x 1,9 mm - 6 razširitve
- 25 x 2,3 mm - 8 razširitve
- 16 x 2,2 mm - 6 razširitve

20 x 2,8 mm - 12 razširitev

25 x 3,5 mm - 20 razširitev

Cevi ne razširjajte večkrat kot je navedeno.

Po vsaki razširitvi je ekspandersko glavo potrebno nekoliko zasukati.

Ta zasuk prepreečuje preglobok vgrez ekspanderske glave v notranjo steno cevi.

V kolikor se ekspanderska glava ne more zasukati, lahko to privede do globokih žlebov v cevi iz umetne mase in do slabe povezave. Posledično lahko vsled netesnosti pride do materialne škode.

Milwaukee ekspanderske glave se pri vsaki razširitvi zasučeejo avtomatsko. Ta zasuk od časa do časa kontrolirajte brez natakknjene cevi.

Uponor standardne ekspanderske glave se avtomatsko ne zasučeejo. Vsled tega je potrebno cev po vsaki razširitvi ročno zasukati za 1/8 obrata.

INSTALACIJA PRI HLADNEM VREMENU

Pri nizkih temperaturah potrebuje cev več časa za to, da se na nastavku skrči in zatesni.

Glede na velikost cevi se število razširitev pri nizkih temperaturah lahko zmanjša.

Pred uporabo pri temperaturah pod 5 °C je orodje potrebno segreti z akumulatorjem, za ta namen izvedite nekaj ciklov brez cevi.

PREIZKUS TESNOSTI

Povezavo s fittingi lahko po 30 min pri temperaturah do +5 °C podvržemo tlaku. Pri nizkih temperaturah se čakalna doba podaljša kot sledi.

+ 5°C... 0°C: 1,5 h

0°C...- 5°C: 3 h

- 5°C...-10°C: 4 h

-10°C...-15°C: 10 h

Pri sobni temperaturi je po 6 do 24 urah povezava tako trdna kot sama cev.

Preizkus tesnosti je potrebno izvesti v sozvočju z veljavnimi normami (ANV 12108), preden gre sistem v uporabo.

VZDRŽEVANJE

Pazite na to, da so prezračevalne reže stroja vedno čiste.

Za mazanje Q&E cevi uporabljajte priloženo tubo masti.

Trn orodja dnevno ali vsaj vsakokrat po 100 povezavah očistite in namažite. Za nanos tankega sloja mazalnega sredstva (Moykote G-n plus) na ekspanderski trn uporabite čisto, brezkosmičeno krpo. Vse ostale dele orodja vzdržujte brez mazalnih sredstev.

Pri uporabi Uponor standardnih ekspanderskih glav je potrebno dodatno namastiti notranji obroč ekspanderske glave.

Notranjo stran ekspanderskih glav redno čistite s suho krpo. Izogibajte se nabiranju maziva med segmenti. Pomembno je, da bo zunanja stran segmentov maziv prosta in se ohranja v suhem stanju.

Neppravilno mazanje (preveč ali premalo) lahko privede do napak pri povezavah in lahko vodi do poškodb.

Nur von Uponor zugelassene Aufweitköpfe verwenden.

Uporabljajte samo Milwaukee pribor in Milwaukee nadomestne dele. Poskrbite, da sestavne dele, katerih zamenjava ni opisana, zamenjajo v Milwaukee servisni službi (upoštevajte brošuro Garancija/Naslovi servisnih služb).

Po potrebi je mogoče pri vašem servisnem mestu ali neposredno pri Techtronic Industries GmbH, Max-Eyth-Straße 10, 71364 Winnenden, Germany, naročiti eksplozijsko risbo naprave ob navedbi tipa stroja in na tablici navedene šestmestne številke.

SIMBOLI



POZOR! OPOZORILO! NEVARNO!



Pred vsemi deli na stroji odstranite izmenljivi akumulator.



Prosimo, da pred uporabo pozorno preberete to navodilo za uporabo.



Električnih naprav, baterij/akumulatorjev ni dovoljeno odstranjevati skupaj z gospodinjstskimi odpadki.

Električne naprave in akumulatorje je potrebno zbirati ločeno in za okolju prijazno odstranitev, oddati podjetju za reciklažo.

Pri krajevnem uradu ali vašem strokovnem prodajalcu se pozanimajte glede reciklažnih dvorišč in zbirnih mest.



CE-znak



Nacionalna oznaka skladnosti Ukrajina



EurAsian oznaka o skladnosti.



PAŽNJA! UPOZORENIE! OPASNOST!



Prije svih radova na stroju izvaditi bateriju za zamjenu.



Molimo da pažljivo pročitate uputu o upotrebi prije puštanja u rad.



Elektrouređaji, baterije/akumulatori se ne smiju zbrinjavati skupa sa kućnim smećem. Električni uređaji/akumulatori se moraju skupljati odvojeno i predati na zbrinjavanje primjereno okolišu jednom od pogona za iskorišćavanje. Raspitajte se kod mjesnih vlasti ili kod stručnog trgovca u svezi gospodarstva za recikliranje i mjesta skupljanja.



Oznaka-CE



Nacionalni znak konformnosti Ukrajina

TR 066



EurAsian znak konformnosti.

Izlaides numurs	4272 55 03...
.....	...000001-999999
Gājiens	25 mm
Caurules diametrs	≤ ø 40 x 3,7 / ≤ ø 32 x 4,4 mm
Akumulatora spriegums	18 V
Svars atbilstoši EPTA -Procedure 01/2003	3,45 kg

Trokšņu un vibrāciju informācija

Vērtības, kas noteiktas saskaņā ar EN 60 745.

A novērtētās aparatūras skaņas līmenis ir:

Trokšņa spiediena līmenis (Nedrošība K=3dB(A))	69 dB (A)
Trokšņa jaudas līmenis (Nedrošība K=3dB(A))	80 dB (A)

Nēsāt trokšņa slāpētāju!

Svārstību kopējā vērtība (Trīs virzienu vektoru summa) tiek noteikta atbilstoši EN 60745.

svārstību emisijas vērtība a _n	< 2,5 m/s ²
Nedrošība K	1,5 m/s ²

UZMANĪBU

Instrukcijā norādītā svārstību robežvērtība ir izmērīta mērījumu procesā, kas veikts atbilstoši standartam EN 60745, un to var izmantot elektroinstrumentu savstarpējai salīdzināšanai. Tā ir piemērota arī svārstību noslogojuma pagaidu izvērtēšanai.

Norādītā svārstību robežvērtība ir reprezentatīva elektroinstrumenta pamata pielietojuma jomām. Tomēr, ja elektroinstrumenti tiek pielietoti citās jomās, papildus izmantojot neatbilstošus elektroinstrumentus vai pēc nepietiekamas tehniskās apkopes, tad svārstību robežvērtība var atšķirties. Tas var ievērojami palielināt svārstību noslogojumu visa darba laikā.

Precīzai svārstību noslogojuma noteikšanai, ir jāņem vērā arī laiks, kad ierīces ir izslēgta vai arī ir ieslēgta, tomēr faktiski netiek lietota. Tas var ievērojami samazināt svārstību noslogojumu visa darba laikā.

Integrējiet papildus drošības pasākumus pret svārstību ietekmi lietotājam, piemēram: elektroinstrumentu un darba instrumentu tehniskā apkope, roku siltuma uzturēšana, darba procesu organizācija.

⚠ BRĪDINĀJUMS! Izlasiet visus drošības brīdinājumus un instrukcijas. Šeit sniegto drošības noteikumu un norādījumu neievērošana var izraisīt aizdegšanos un būt par cēloni elektriskajam triecienam vai nopietnam savainojumam. **Pēc izlasīšanas uzglabājiet šos noteikumus turpmākai izmantošanai.**

SPECIĀLIE DROŠĪBAS NOTEIKUMI

Nemainiet instrumenta daļu formu. Ir īpaši svarīgi nemainīt konusa formu vai izmēru mehāniski vai mainot tā oriģinālās īpašības, cietību, stiprību u.t.t., uzkrājot instrumentu vai turot to augstas temperatūras avotu tuvumā.

Izmantojiet instrumentu pareizi. Īpašu uzmanību pievēršiet paplašinātāja galvai uz instrumenta, lai panāktu pilnīgu paplašināšanu. Pārliecinieties, ka paplašinātāja galvas segmenti nav salocīti vai bojāti citādi.

Nekad neizmantojiet, neturiet un neglabājiet instrumentu bez paplašinātāja galvas.

Turiet pirkstus un rokas nost no paplašinātāja galvas kustības zonas.

Izmantotos akumulārus nedrīkst mest ugunī vai parastajos atkritumos. Firma Milwaukee piedāvā iespēju vecos akumulātorus savākt apkārtējo vidi saudzējošā veidā; jautājiet specializētā veikalā.

Akumulātorus nav ieteicams glabāt kopā ar metāla priekšmetiem (iespējams īsslēgums).

Jāuzmanās, lai akumulātoru lādētājā nenokļūtu nekādi metāla priekšmeti (iespējams īsslēgums).

M18 sistēmas akumulātorus lādēt tikai ar M18 sistēmas lādētājiem. Nedrīkst lādēt citus akumulātorus no citām sistēmām.

Akumulātorus un lādētājus nedrīkst taisīt vaļā un tie jāuzglabā sausās telpās.

Pie ārkārtas slodzes un ārkārtas temperatūrām no bojātā akumulātorā var iztecēt akumulātorā šķidrums. Ja nonākat saskarsmē ar akumulātorā šķidrumu, saskarsmes vieta nekavējoties jānomazgā ar ūdeni un ziepēm. Ja šķidrums nonācis acīs, acis vismaz 10 min. skalot un nekavējoties konsultēties ar ārstu.

Brīdinājums! Lai novērstu īssavienojuma izraisītu aizdegšanās, savainojumu vai produkta bojājuma risku, neiegremdējiet instrumentu, maināmo akumulātoru vai uzlādes ierīci šķidrums un rūpējieties par to, lai ierīcēs un akumulātoros neiekļūtu šķidrums. Koroziju izraisoši vai vadītspējīgi šķidrums, piemēram, sālsūdens, noteiktas ķīmikālijas, balinātāji vai produkti, kas satur balinātājus, var izraisīt īssavienojumu.

NOTEIKUMIEM ATBILSTOŠS IZMANTOJUMS

Baterijas paplašinātāju var izmantot paredzēto plastmasas cauruļu paplašināšanai Q&E uzstādījumu uzstādīšanai.

Šo instrumentu drīkst izmantot tikai saskaņā ar minētajiem lietošanas noteikumiem.

ATBILSTĪBA CE NORMĀM

Mēs apliecinām, ka produkts, kura tehniskie parametri aprakstīti "tehnisko datu lapā", pilnībā atbilst prasībām saskaņā ar direktīvām 2011/65/EU (RoHS), 2014/30/ES, 2006/42/EK un attiecīgajiem harmonizētajiem normatīvajiem dokumentiem:

EN 60745-1:2009 + A11:2010
EN 55014-1:2006 + A1:2009 + A2:2011
EN 55014-2:2015
EN 50581:2012

Winnenden, 2017-11-30

Alexander Krug
Managing Director



Pilnvarotais tehniskās dokumentācijas sastādīšanā.

Techtronic Industries GmbH
Max-Eyth-Straße 10
71364 Winnenden
Germany

AKUMULĀTORI

Akumulātorī, kas ilgāku laiku nav izmantoti, pirms lietošanas jāuzlādē.

Pie temperatūras, kas pārsniedz 50°C, akumulātoru darbība tiek negatīvi ietekmēta. Vajag izvairīties no ilgākas saules un karstuma iedarbības.

Lādētāja un akumulātoru pievienojuma kontakti jāuztur tīri.

Lai baterijām būtu optimāls mūžs, pēc lietošanas bateriju bloks pilnībā jāuzlādē.

Lai akumulātoru kalpotu pēc iespējas ilgāku laiku, tos pēc uzlādes ieteicams atvienot no lādētāja ierīces.

Akumulātoru uzglabāšana ilgāk kā 30 dienas: uzglabāt akumulātoru pie aptuveni 27°C un sausā vietā. Uzglabāt akumulātoru uzlādes stāvoklī aptuveni pie 30%-50%. Uzlādēt akumulātoru visus 6 mēnešus no jauna.

AKUMULĀTORA AIZSARDŽĪBA PRET PĀRSLOGOJUMU

Akumulātoru bloks ir aprīkots ar pretpārslogojuma aizsardzību, kas akumulātoru pasargā no pārslogojuma un nodrošina ilgu tā kalpošanas laiku.

Ārkārtīgi augsta noslogojuma gadījumā akumulātoru elektronika ierīci automātiski izslēdz. Lai darbu turpinātu, ierīci izslēdziet un atkal ieslēdziet. Ja ierīce neieslēdzas, iespējams, ka akumulātoru bloks ir izlādējies un ir jāuzlādē no jauna.

LITĪJA JONU AKUMULĀTORU TRANSPORTĒŠANA

Uz litija jonu akumulātoriem attiecas noteikumi par bīstamo kravu pārvadāšanu.

Šo akumulātoru transportēšana jāveic saskaņā ar vietējiem, valsts un starptautiskajiem normatīvajiem aktiem un noteikumiem.

- Patērētāja darbības, pārvadājot šos akumulātorus pa autoceļiem, nav reglamentētas.
- Uz litija jonu akumulātoru komerciālu transportēšanu, ko veic ekspedīcijas uzņēmums, attiecas bīstamo kravu pārvadāšanas noteikumi. Sagatavošanas darbus un transportēšanu drīkst veikt tikai atbilstoši apmācīts personāls. Viss process jāveda profesionāli.

Veicot akumulātoru transportēšanu, jāievēro:

- Pārliecinieties, ka kontakti ir aizsargāti un izolēti, lai izvairītos no īssavienojumiem.
- Pārliecinieties, ka akumulātors iepakojumā nevar paslīdēt.
- Bojātus vai tekošus akumulātorus nedrīkst transportēt.

Plašāku informāciju Jūs varat saņemt no ekspedīcijas uzņēmuma.

DARBA NORĀDES

Quick and Easy (Q&E) ir uzstādījumu koncepcija Uponor-PEX caurulēm un sistēmām. Savienojums tiek veidots, pakāpeniski paplašinot cauruli ar Q&E gredzenu, kas ir uzstādīts tās ārpusē un pēc tam ļaujot tām sarauties ap uzstādījumu atveri. Drīkst izmantot tikai oriģinālos Q&E uzstādījumus, gredzenus un paplašināšanas instrumentus.

Pēc paplašināšanas nekavējoties piespiediet paplašinātāja cauruli un pārvelciet pāri atverei. Ja caurule jau ir sarāvusies atpakaļ, nepaplašiniet to atkal, bet nogrieziet paplašināto daļu.

Paplašināšana tiek veikta vairākos posmos. Tas ir skaidri dzirdams pēc „klikšķa”, kad paplašinātāja galva saraujas. Paplašinājumu skaits ir atkarīgs no caurules diametra. Standarts:

- 16 x 1.8 mm - 4 paplašinājumi
- 20 x 1.9 mm - 6 paplašinājumi
- 25 x 2.3 mm - 8 paplašinājumi
- 16 x 2.2 mm - 6 paplašinājumi
- 20 x 2.8 mm - 12 paplašinājumi
- 25 x 3.5 mm - 20 paplašinājumi

Nepaplašiniet vairāk reižu nekā tas ir nepieciešams.

Katru reizi, kad segmenti saraujas, paplašinātāja galvai mazliet jāpagriežas.

Šī griešanās novērš pārāk dziļu paplašinātāja iegriezumu caurules iekšējā pusē.

Ja paplašinātājs negriežas, paplašināšanas laikā var rasties dziļas rievas un nepareizi savienojumi, kas var novest pie sūces un īpašību bojāšanas.

Milwaukee paplašinātāja galvas grieziesies automātiski pie katras paplašināšanas. Tas tiek pārbaudīts laiku pa laikam bez caurules.

Uponor Standard paplašinātāja galvas grieziesies automātiski. Jāgriež caurule ar roku 1/8 apgrieziena.

UZSTĀDĪJUMI ZEMAS GAISA TEMPERATŪRAS GADĪJUMĀ

Ja gaisa temperatūra ir zema, ir nepieciešams vairāk laika, lai caurule sarautos līdz atverei un kļūtu necauraidīga.

Atkarībā no caurules izmēra, zemas gaisa temperatūras gadījumā ir nepieciešamas lielākas paplašināšanu skaits.

Instruments ar bateriju ir jāuzsilda pirms darbināšanas, ja temperatūra ir zem 5°C, veicot dažus ciklus bez caurules.

NECAURLAIDĪBAS PĀRBAUDE

Uzstādījuma savienojumu drīkst saspiest pēc 30 minūtēm +5°C temperatūrā. Zemākas temperatūras gadījumā gaidīšanas laiks atbilstoši palielinās:

+ 5°C... 0°C: 1,5 h

0°C...- 5°C: 3 h

- 5°C...-10°C: 4 h

-10°C...-15°C: 10 h

Istabas temperatūrā savienojums kļūst tikpat stingrs kā caurule pēc 6-24 stundām.

Necauraidības pārbaude saskaņā ar attiecīgiem standartiem (ANV 12108) tiek veikta pirms sistēmas darbināšanas.

APKOPE

Vajag vienmēr uzmanīties, lai būtu tīras dzesēšanas atveres. Izmantojiet nodrošināto smērvielu tūbiņu, lai ieeļļotu Q&E paplašinātāja galvas.

Katru dienu vai pēc 100 savienojumiem iztīriet instrumenta konusu un ieeļļojiet konusu. Izmantojiet tīru, gludu drānu smērvielas uzlikšanai (Molycote G-n plus) uz paplašinātāja konusa. Pārliecinieties, ka smērviela nenokļūst uz citām instrumenta daļām.

Izmantojot Uponor Standard paplašinātāju, jālieto papildu smērviela saskares vietā starp instrumentu un paplašinātāja galvu.

Regulāri tīriet paplašinātāja galvas iekšējo daļu, izmantojot sausu drānu. Izvairieties no taukvielu iekļūšanas starp segmentiem. Ir svarīgi nodrošināt, lai segmentu ārējā daļa būtu brīva no taukvielām un sausa.

Neatbilstoša ieeļļošana (pārāk maz vai pārāk daudz) var novest pie nepareiziem savienojumiem, kad var radīt īpašību bojājumus.

Izmantojiet Uponor atzītās paplašinājuma galvas.

Izmantojiet tikai firmu Milwaukee piederumus un firmas Milwaukee rezerves daļas. Lieciet nomainīt detaļas, kuru nomaina nav aprakstīta, kādā no firmu Milwaukee klientu apkalpošanas servisiem. (Skat. brošūru „Garantija/klientu apkalpošanas serviss”).

Pēc pieprasījuma, Jūsu Klientu apkalpošanas centrā vai pie Technotronic Industries GmbH, Max-Eyth-Straße 10, 71364 Winnenden, Vācijā, ir iespējams saņemt iekārtas montāžas rasējumu, iepriekš norādot iekārtas modeli un sērijas numuru, kas atrodas uz datu plāksnītes un sastāv no sešiem simboliem.

SIMBOLI



UZMANĪBU! BĪSTAMI!



Pirms mašīnai veikt jebkāda veida apkopes darbus, ir jāizņem ārā akumulātors.



Pirms sākt lietot instrumentu, lūdzu, izlasiet lietošanas pamācību.



Elektriskus aparātus, baterijas/akumulātorus nedrīkst utilizēt kopā ar mājāsaimniecības atkritumiem.

Elektriski aparāti un akumulātoru ir jāsavāc atsevišķi un jānodod atkritumu pārstrādes uzņēmumā videi saudzīgai utilizācijai. Jautājiet vietējā iestādē vai savam specializētajam tirgotājam, kur atrodas atkritumu pārstrādes uzņēmumi vai savākšanas punkti.



CE marķējums



Ukrainas nacionālais atbilstības simbols.



EurAsian atbilstības marķējums.



DĒMESIO! ĪSPĒJIMAS! PAVOJUS!



Pirms atlikdami bet kokius darbus iřrenginyje, išimkite keičiamą akumuliatorių.



Prieš pradėdami dirbti su prietaisu, atidžiai perskaitykite jo naudojimo instrukciją.



Elektros prietaisų, baterijų/akumuliatorių šalinti kartu su buitinėmis atliekomis negalima. Elektros prietaisus ir akumuliatorius reikia surinkti atskirai ir atiduoti perdirbimo įmonei, kad būtų pašalinti aplinkai saugiu būdu. Vietos valdžios institucijose arba specializuotose prekybos vietose pasidomėkite apie perdirbimo ir surinkimo centrus.



CE ženklas



Nacionalinė atitikties žyma Ukrainoje



„EurAsian“ atitikties ženklas.

Tootmisnumber	4272 55 03... ...000001-999999
Kāigupikkus	25 mm
Toru lābimōōt	≤ ø 40 x 3,7 / ≤ ø 32 x 4,4 mm
Vahetatava aku pingē	18 V
Kaal vastavalt EPTA-protseduurle 01/2003	3,45 kg

Mūra/vibratsiooni andmed

Mōōtevāārtused on kindliaks tehtud vastavalt normile EN 60 745.

Seadme tūūpiline hinnanguline (A) mūrātase:

Helirōhutate (Māāramatus K=3dB(A))	69 dB (A)
Helivōimsuse tase (Māāramatus K=3dB(A))	80 dB (A)

Kandke kaitseks kōrvaklappē!

Vibratsiooni koguvāārtus (kolme suuna vektorsumma) mōōdetud EN 60745 jārgi.

Vibratsiooni emissiooni vāārtus a_h	< 2,5 m/s ²
Māāramatus K	1,5 m/s ²

TĀHELEPANU

Antud juhendis toodud vōnketase on mōōdetud EN 60745 standardile vastava mōōtesūsteemiga ning seda vōib kasutada erinevate elektriseadmete omavahelises vōrdlemises. Antud nāitaja sobib ka esmaseks vōnkekoormuse hindamiseks.

Antud vōnketase kehtib elektriseadme kasutamisel sihtotstarbeliselt. Kui elektriseadet kasutatakse muudel otstarvetel, muude tōōriistadega vōi seda ei hooldata piisavalt vōib vōnketase siintoodust erineda. Eeltoodu vōib vōnketaset mārķimisvāārselt tōsta terves tōōkeskkonnas.

Vōnketaseme tāpseks hindamiseks tuleks arvestada ka aega, mil seade on vālja lūlitatud vōi on kūll sisse lūlitatud, kuid ei ole otseselt kasutuses. See vōib mārķatavalt vāhendada kogu tōōkeskkonna vōnketaset.

Rakendage spetsiaalseid ettevaatusabinōusid tōōtajate suhtes, kes puutuvad tōō kāigus palju kokku vibratsiooniga. Nendeks abinōudeks vōivad olla, nāiteks: elektri- ja tōōseadmete korraline hooldus, kāte soojendamine, tōōvoo parem organiseerimine.

⚠ HOIATUS! Lugege kōiki ohutusjuhiseid ja korraldusi.

Ohutusnōuete ja juhiste eiramise tagajārķeks vōib olla elektrilōok, tulekahrju ja/vōi rasked vigastused.

Hoidke kōik ohutusnōudes ja juhised edasiseks kasutamiseks hoolikalt alles.

SPETSIAALSED TURVAJUHISED

Ārģe muutke tōōriista omadusi ega kuju. Eriti oluline on mitte muuta koonuse kuju vōi suurst seda tōōdeldes vōi muutes selle algomadusi, kōvdadust, tugevust jne tōōriista kuumatades vōi hoides seda kōrģe temperatuuriga soojusallikate lāheduses.

Kasutage tōōriista ōģesti. Pōōrake eriliist tāhelepanu ekspandri otsa kinnitamisele tōōriista kūlģe, et saavutada tāisliaiendus. Kontrolliģe, et ekspandri otsa osad poleks paindunud vōi muul moel kahjustunud.

Ārģe kasutage, hoidke ega pange tōōriista āra ilma kinnitamata ekspandri otsata.

Hoidke sōrmed ja kāed ekspandri otsa liikumisalast eemal.

Ārģe visake tarvitatud vahetatavaid akusid tulle ega olmeprūģisse. Milwaukee pakub vanade akude keskkonnahoidlikku kāitlust; palun kūsige oma erialaselt tarnijalt.

Ārģe sāilitage vahetatavaid akusid koos metallesemetega (lūhiseoht).

Laadijal olevasse vahetatava aku ūhenduskambrisse ei tohi sattuda metallosi (lūhiseoht).

Laadige sūsteemi M18 vahetatavaid akusid ainult sūsteemi M18 laadijateģa. Ārģe laadige nendega teiste sūsteemide akusid.

Ārģe avage vahetatavaid akusid ega laadijaid ning ladustage neid ainult kuivades ruumides. Kaitse niiskuse eest.

Āārmuslikul koormusel vōi āārmuslikul temperatuuril vōib kahjustatud vahetatavast akust akurvedelik vālja voolata. Akurvedelikuga kokkupuutumise korral peske kohe vee ja seebiga. Silma sattumise korral loputage kilrestī pōhjalikult vāhemalt 10 minutit ning pōōrduge viivitamatult arsti poole.

Hoiatus! Lūhiseist pōhjustatud tuleoħu, vigastuste vōi toote kahjustuste vāltimiseks ārģe kastke tōōriista, vahetusakut ega laadimiseadet vedelikku ning jālģiģe, et vedelikke ei tungiks seadmetesse ega akusse. Korrodeeruvad vōi elektrit juhtivad vedelikud, nagu soolvesi, teatud kemikaalid ja pleegitusained vōi pleegitusaineid sisaldavad tooted, vōivad pōhjustada lūhist.

KASUTAMINE VASTAVALT OTSTARBELE

Akuekspandrit kasutatakse selleks ettenāhtud plastiktōrude laiendamiseks Q & E toodete paigaldustes.

Antud seadet tohib kasutada ainult vastavalt āranāidatud otstarbele.

EŪ VASTAVUSAVALDUS

Me deklarēerime ainuisikuliselt vastutades, et lōiģus "Tehniliģed andmed" kirjeldatud toode vastab direktiivide 2011/65/EU (RoHs), 2014/30/EU, 2006/42/EŪ kōiģile olulisele tāhtsuseģa eeskrījadeģe ning jārģmisteģe harmoniseeritud normatiivseteģe dokumentideģe:

EN 60745-1:2009 + A11:2010
EN 55014-1:2006 + A1:2009 + A2:2011
EN 55014-2:2015
EN 50581:2012

Winnenden, 2017-11-30

Alexander Krug
Managing Director

On volitatud koostama tehnilist dokumentatsiooni.

Techronic Industries GmbH
Max-Eyth-Straģe 10
71364 Winnenden
Germany

AKUD

Pikemat aega mittekasutatud akusid laadige veel enne kasutamist.

Temperatuur üle 50 °C vähendab vahetatava aku töövõimet. Vältige pikemat soojenemist päikese või kütteseadme mõjul. Hoidke laadija ja vahetatava aku ühenduskontaktid puhtad.

Patreide optimaalse eluea tagamiseks, pärast kasutamist täielikult lae pateride plokki.

Akud tuleks võimalikult pika kasutusea saavutamiseks pärast täislaadimist laadijast välja võtta.

Aku ladustamisel üle 30 päeva:

Ladustage akut kuivas kohas u 27°C juures.

Ladustage akut u 30-50% laetusseisundis.

Laadige aku iga 6 kuu tagant täis.

AKU KOORMUSKAITSE

Akuplokk on varustatud koormuskaitsega, mis kaitseb akut üleilgse koormuse eest ning kindlustab selle pika eluea. Äärmiselt suurest koormusest annab märku vilkuv töötuli. Kui koormust ei vähendata, siis lülitab masin ennast automaatselt välja. Edasi töötamiseks tuleb masin välja ja uuesti sisse lülitada. Kui masin ei lähe uuesti tööle on akuplokk nähtavasti tühi ja tuleks laadimisest meega uuesti täis laadida.

LIITIUMIOONAKUDE TRANSPORTIMINE

Liitiumioonakud on allutatud ohtlike ainete transportimisega seonduvatele õigusaktidele.

Nende akude transportimine peab toimuma kohalikest, siseriiklikest ja rahvusvahelistest eeskirjadest ning määrustest kinni pidades.

- Tarbijad tohivad neid akusid edasiste piiranguteta tänaval transportida.
- Liitiumioonakude komertstransport ekspedeerimisettevõtete kaudu on allutatud ohtlike ainete transportimisega seonduvatele õigusaktidele. Tarne-ettevalmistusi ja transporti tohivad teostada eranditult vastavalt koolitatud isikud. Kogu protsessi tuleb asjatundlikult jälgida.

Akude transportimisel tuleb järgida järgmisi punkte:

- Tehke kindlaks, et kontaktid on lühiste vältimiseks kaitstud ja isoleeritud.
- Pöörake tähelepanu sellele, et akupakk ei saaks pakendis nihkuda.
- Kahjustatud või välja voolanud akusid ei tohi kasutada.

Pöörduge edasiste juhiste saamiseks ekspedeerimisettevõtte poole.

TÖÖJUHISED

Quick and Easy (Q & E, 'kiire ja lihtne') on Uponor-PEX torude ja süsteemide paigalduskontseptsioon. Ühendus tehakse toru järk-järgulise laiendamiseks selle välisküljele paigaldatud Q & E rõnga abil ning võimaldades sel seejärel paigaldusnipli kohal kokku tõmbuda. Kasutada tohib ainult originaalseid Q & E tooteid, rõngaid ja laiendamistööriistu.

Suruge laiendatud toru ja rõngas kohe pärast laiendamist nipli kohale. Kui toru on juba kokku tõmmanud, ärge laiendage seda uuesti, vaid lõigake laiendatud osa ära.

Laiendamine toimub mitmes järgus. Ekspandri otsa kokkutõmbumisel kostub selgelt kuuldav klõpsatus.

Laienduste arv sõltub toru läbimõõdust.

Tavaliselt:

16 x 1,8 mm – 4 laiendust

20 x 1,9 mm – 6 laiendust

25 x 2,3 mm – 8 laiendust

16 x 2,2 mm – 6 laiendust

20 x 2,8 mm – 12 laiendust

25 x 3,5 mm – 20 laiendust

Ärge tehke rohkem laiendusi kui vajalik.

Pärast igat laiendamist tuleb laienduspead veidi pöörata.

See pöördamine hoiab ära ekspandri sügava lõikumise toru sisemusse.

Kui ekspander ei pöördu, võivad torudes tekkida sügavad sooned ja vigased ühendused, mis omakorda põhjustavad lekkeid ja omandi kahjustumist.

Milwaukee laienduspead pöörduvad igal laiendamisel automaatselt. Seda pöördumist tuleb aegajalt ilma toruta kontrollida.

Uponori standardset laienduspead automaatselt ei pöördu. Seetõttu tuleb pärast igat laiendamist pöörata toru käsitsi 1/8 pööret.

KÜLMA ILMAGA TEHTAVAD PAIGALDUSED

Madalatel temperatuuridel kulub toru nipli ja tihendi külge kahandamisele rohkem aega.

Sõltuvalt toru suurusest on külmadel temperatuuridel vaja teha vähem laiendusi.

Alla 5°C temperatuuridel kasutamisel tuleb tööriist koos akuga enne üles soojendada, tehes mõned töötsükli ilma toruta.

TIHEDUSTEST

Paigalduse ühenduse võib kõrgemal kui +5°C temperatuuril 30 minuti pärast surve alla seada. Madalamatel temperatuuridel suureneb ooteaeg järgmiselt:

+ 5°C ... 0°C: 1,5 h

0 °C ... -5 °C: 3 h

- 5 °C ... -10 °C: 4 h

-10 °C ... -15 °C: 10 h

Sisetemperatuuril on ühendus toruga samatugevune 6 kuni 24 tunni pärast.

Enne süsteemi kasutuselevõtmist tuleb kooskõlas vastavate standarditega (ANV 12108) teha tihedustest.

HOOLDUS

Hoidke masina õhutuspilud alati puhtad.

Q & E ekspandri otste määrimiseks kasutage kaasasolevat määrdeainet.

Puhastage iga päev või vähemalt pärast iga 100 ühenduse tegemist tööriista koonust ning määrige seda. Kandke puhta, kiuvaba lapiga õhuke kiht määrdeainet (Molycote G-n plus) ekspandri koonusele. Kõik teised tööriista osad hoidke määrdeainest puhtad.

Peale selle tuleb Uponori standardsete laienduspeade kasutamisel määrda laienduspea siserõngast.

Puhastage kuiva lapiga regulaarselt ekspandri otste sisemust. Vältige määrdeaine kogunemist osade vahele. Väga oluline on hoida osade välisküljed määrdeainest puhtad ja kuivad.

Valesti määrimine (liiga rohke või liiga vähene) võib tekitada vigaseid ühendusi, mis põhjustab omandi kahjustusi.

Kasutage ainult Uponori poolt heaks kiidetud ekspandri otsi.

Kasutage ainult Milwaukee tarvikuid ja Milwaukee tagavaraosi. Detailid, mille väljavahetamist pole kirjeldatud, laske välja vahetada Milwaukee klienditeeninduspunkti (vaadake brošüüri garantii / klienditeeninduste aadressid).

Vajadusel saab nõuda seadme plahvatusjoonise võimsussildil oleva masinatüübi ja kuuekohalise numbril alusel klienditeeninduspunkti või vahetult firmalt Techtronic Industries GmbH, Max-Eyth-Straße 10, 71364 Winnenden, Germany.

SÜMBOLID



ETTEVAATUST! TÄHELEPANU! OHUD!



Enne kõiki töid masina kallal võtke vahetatav aku välja.



Palun lugege enne käikulaskmist kasutusjuhend hoolikalt läbi.



Elektriseadmeid, patareid/akusid ei tohi utiliseerida koos majapidamisprügiga. Elektriseadmed ja akud tuleb eraldi kokku koguda ning kõrvaldada keskkonnasõbralikul moel töötlemiskeskusesse. Küsige infot jäätmekäitlusjaamade ja kogumispunktide kohta oma kohalike ametnike või edasimüüja käest.



CE-märk



Ukraina riiklik vastavusmärk



Euraasia vastavusmärk.

Серийный номер изделия	4272 55 03... ...000001-999999
Длина хода	25 mm
Диаметр трубы	≤ ø 40 x 3,7 / ≤ ø 32 x 4,4 mm
Вольтаж аккумулятора	18 V
Вес согласно процедуре EPTA 01/2003.....	3,45 kg

Информация по шумам/вибрации

Значения замерялись в соответствии со стандартом EN 60 745.

Уровень шума прибора, определенный по показателю A, обычно составляет:	
Уровень звукового давления (Небезопасность K=3dB(A))	69 dB (A)
Уровень звуковой мощности (Небезопасность K=3dB(A)).....	80 dB (A)

Пользуйтесь приспособлениями для защиты слуха.

Общие значения вибрации (векторная сумма трех направлений) определены в соответствии с EN 60745.

Значение вибрационной эмиссии a _w	< 2,5 m/s ²
Небезопасность K	1,5 m/s ²

ВНИМАНИЕ

Указанный в настоящем руководстве уровень вибрации измерен в соответствии с технологией измерения, установленной стандартом EN 60745 и может использоваться для сравнения электроинструментов друг с другом. Он также подходит для предварительной оценки вибрационной нагрузки.

Указанный уровень вибрации представляет основные виды использования электроинструмента. Но если электроинструмент используется для других целей, используемый инструмент отклоняется от указанного или техническое обслуживание было недостаточным, то уровень вибрации может отклоняться от указанного. В этом случае вибрационная нагрузка в течение всего периода работы значительно увеличивается.

Для точной оценки вибрационной нагрузки необходимо также учитывать время, в течение которого прибор отключен или включен, но фактически не используется. В этом случае вибрационная нагрузка в течение всего периода работы может существенно уменьшиться.

Установите дополнительные меры безопасности для защиты пользователя от воздействия вибрации, например: техническое обслуживание электроинструмента и используемого инструмента, поддержание рук в теплом состоянии, организация рабочих процессов.

▲ ПРЕДУПРЕЖДЕНИЕ! Прочтите все указания по безопасности и инструкции. Улучшения, допущенные при не соблюдении указаний и инструкций по технике безопасности, могут стать причиной электрического поражения, пожара и тяжелых травм. **Сохраняйте эти инструкции и указания для будущего использования.**

РЕКОМЕНДАЦИИ ПО ТЕХНИКЕ БЕЗОПАСНОСТИ

Запрещено изменять свойства и форму инструмента. Особенно важно, чтобы форма или размер стержня не менялись: в результате обработки или изменения первоначальных свойств, твердости, прочности, в результате нагревания инструмента или его хранения вблизи источников тепла.

Правильно используйте инструмент. Особенно следить за надежным креплением расширительной головки на инструменте с целью достижения полного расширения. Убедитесь, что сегменты расширительной головки не погнуты и не имеют иных повреждений.

Не использовать, не носить и не хранить инструмент без расширительной головки.

Не допускать попадания пальцев и рук в зону движения расширительной головки.

Не выбрасывайте использованные аккумуляторы вместе с домашним мусором и не сжигайте их. Дистрибьюторы компании Milwaukee предлагают восстановление старых аккумуляторов, чтобы защитить окружающую среду.

Не храните аккумуляторы вместе с металлическими предметами во избежание короткого замыкания.

Не допускается попадание каких-либо металлических предметов в аккумуляторный отсек зарядного устройства во избежание короткого замыкания.

Для зарядки аккумулятора модели M18 используйте только зарядным устройством M18. Не заряжайте аккумуляторы других систем.

Никогда не вскрывайте аккумуляторы или зарядные устройства и храните их только в сухих помещениях. Следите чтобы они всегда были сухими.

Аккумуляторная батарея может быть повреждена и дать течь под воздействием чрезмерных температур или повышенной нагрузки. В случае контакта с аккумуляторной кислотой немедленно промойте место контакта мылом и водой. В случае попадания кислоты в глаза промойте глаза в течении 10 минут и немедленно обратитесь за медицинской помощью.

Предупреждение! Для предотвращения опасности пожара в результате короткого замыкания, травм и повреждения изделия не опускайте инструмент, сменный аккумулятор или зарядное устройство в жидкости и не допускайте попадания жидкостей внутрь устройств или аккумуляторов. Коррозионные и проводящие жидкости, такие как соленый раствор, определенные химикаты, отбеливающие средства или содержащие их продукты, могут привести к короткому замыканию.

ИСПОЛЬЗОВАНИЕ

Расширительный инструмент с аккумулятором предназначен для расширения предусмотренных для этого пластмассовых труб с целью установки фитингов Q&E.

Не пользуйтесь данным инструментом способом, отличным от указанного для нормального применения.

ДЕКЛАРАЦИСС О СООТВЕТСТВИИ СТАНДАРТАМ ЕС

Мы заявляем под собственную ответственность, что изделие, описанное в разделе "Технические характеристики", соответствует всем важным предписаниям Директивы 2011/65/EU (Директива об ограничении применения опасных веществ в электрических и электронных приборах), 2014/30/EU,

2006/42/ЕС и приведенным далее гармонизированным нормативным документам:
EN 60745-1:2009 + A11:2010
EN 55014-1:2006 + A1:2009 + A2:2011
EN 55014-2:2015
EN 50581:2012

Winnenden, 2017-11-30


Alexander Krug
Managing Director



Уполномочен на составление технической документации.
Techtronic Industries GmbH
Max-Eyth-Straße 10
71364 Winnenden
Germany

АККУМУЛЯТОР

Перед использованием аккумулятора, которым не пользовались некоторое время, его необходимо зарядить. Температура свыше 50°C снижает работоспособность аккумулятора. Избегайте продолжительного нагрева или прямого солнечного света (риск перегрева).

Контакты зарядного устройства и аккумуляторов должны содержаться в чистоте.

Для обеспечения оптимального срока службы аккумулятора необходимо полностью заряжать после использования прибора.

Для достижения максимально возможного срока службы аккумуляторы после зарядки следует вынимать из зарядного устройства.

При хранении аккумулятора более 30 дней: Храните аккумулятор при 27°C в сухом месте. Храните аккумулятор с зарядом примерно 30% - 50%. Каждые 6 месяцев аккумулятор следует заряжать.

ЗАЩИТА АККУМУЛЯТОРА ОТ ПЕРЕГРУЗКИ

Аккумуляторный блок оснащен предохранителем от перегрузки, который защищает аккумулятор от перегрузки и обеспечивает долгий срок службы.

При чрезмерно сильных нагрузках электроника аккумулятора автоматически отключит машину. Для продолжения работы машину выключить и снова включить. Если машина не включается, то, возможно, разрядился аккумуляторный блок и следует зарядить его в зарядном устройстве.

ТРАНСПОРТИРОВКА ЛИТИЙ-ИОННЫХ АККУМУЛЯТОРОВ

Литий-ионные аккумуляторы в соответствии с предписаниями закона транспортируются как опасные грузы.

Транспортировка этих аккумуляторов должна осуществляться с соблюдением местных, национальных и международных предписаний и положений.

- Эти аккумуляторы могут перевозиться по улице потребителем без дальнейших обязательств.
- При коммерческой транспортировке литий-ионных аккумуляторов экспедиторскими компаниями действуют положения, касающиеся транспортировки опасных грузов. Подготовка к отправке и транспортировка должны производиться исключительно специально обученными лицами. Весь процесс должен находиться под контролем специалиста.

При транспортировке аккумуляторов необходимо соблюдать следующие пункты:

- Убедитесь, что контакты защищены и изолированы во избежание короткого замыкания.
- Следите за тем, чтобы аккумуляторный блок не соскользнул внутри упаковки.
- Транспортировка поврежденных или протекающих аккумуляторов запрещена.

За дополнительными указаниями обратитесь к своему экспедитору.

СОВЕТЫ ПО ЭКСПЛУАТАЦИИ

Быстро и легко (Quick und Easy, Q&E) является концепцией фитингов для труб и систем Uponor PEX. Соединение осуществляется путем постепенного расширения трубы с расположенным на ее внешней стороне кольцом Q&E и путем последующей запрессовки на фитинговом nipple. Разрешено использовать только оригинальные фитинги, кольца и расширительные инструменты Q&E.

После расширения по возможности сразу сдвинуть расширенную трубу на nipple. Если труба снова запрессована слишком далеко, не расширять еще раз, а отрезать расширенный участок.

Расширение производится в несколько этапов. Это отчетливо слышно по щелчку при затягивании расширительной головки. Число расширений зависит от диаметра трубы.

Стандартно:

16 x 1,8 mm -	4 расширения
20 x 1,9 mm -	6 расширений
25 x 2,3 mm -	8 расширений
16 x 2,2 mm -	6 расширений
20 x 2,8 mm -	12 расширений
25 x 3,5 mm -	20 расширений

Не расширять трубу чаще приведенного значения.

Каждый раз после расширения расширительную головку необходимо немного скручивать.

Скручивание предотвращает слишком глубокое врезание расширительной головки во внутреннюю стенку трубы.

Если расширительная головка не скручивается, это может привести к глубоким бороздкам в пластмассовой трубе и плохому соединению. В результате негерметичность может вызвать повреждения.

Расширительные головки Milwaukee автоматически скручиваются после каждого расширения. Данное скручивание необходимо время от времени контролировать без насаженной трубы.

Расширительные головки Uponor Standard не скручиваются автоматически. Поэтому после каждого расширения необходимо вручную закручивать трубу на 1/8 оборота.

УСТАНОВКА ПРИ ХОЛОДНЫХ ПОГОДНЫХ УСЛОВИЯХ

При низких температурах требуется больше времени для запрессовки трубы на nipple и ее герметизации.

В зависимости от размера трубы возможно уменьшение числа расширений при низких температурах.

В случае эксплуатации при температуре ниже 5 °C необходимо разогреть инструмент с аккумулятором, для этого выполнить несколько циклов без трубы.

ПРОВЕРКА ГЕРМЕТИЧНОСТИ

При температуре до +5 °C нагрузка фитингового соединения давлением возможна спустя 30 минут. При более низких температурах время ожидания увеличивается следующим образом.

+ 5°C... 0°C:	1,5 ч
0°C... - 5°C:	3 ч
- 5°C... -10°C:	4 ч
-10°C... -15°C:	10 ч

При комнатной температуре 6-24 часов спустя соединение такое же прочное, как и сама труба

Проверку герметичности следует выполнять в соответствии с действующими стандартами (ANV 12108) перед вводом системы в эксплуатацию.



ОБСЛУЖИВАНИЕ

Всегда держите охлаждающие отверстия чистыми. Используйте поставляемый тубик со смазкой, чтобы смазать расширительные головки Q&E.

Стержень инструмента следует очищать и смазывать ежедневно или как минимум после каждых 100 соединений. Для нанесения тонкого слоя смазочного средства (Molykote G-n plus) на расширительный стержень использовать чистую неворсистую тряпку. Не обрабатывать остальные части инструмента смазочным средством.

Перед использованием расширительных головок Uronor Standard необходимо смазать внутреннее кольцо расширительной головки.

Регулярно протирать внутреннюю сторону расширительных головок сухой тряпкой. Избегать скопления смазочного средства между сегментами. Важно, чтобы внешняя сторона сегментов не смазывалась и была сухой.

Неправильное смазывание (слишком много или мало смазки) может привести к неисправным соединениям и повреждениям.

Использовать только допущенные фирмой Uronor расширительные головки.

Пользуйтесь аксессуарами и запасными частями Milwaukee. В случае возникновения необходимости в замене, которая не была описана, обращайтесь в один из сервисных центров по обслуживанию электроинструментов Milwaukee (см. список сервисных организаций).

При необходимости, у сервисной службы или непосредственно у фирмы Techtronic Industries GmbH, Max-Eyth-Straße 10, 71364, Винненден, Германия, можно запросить сборочный чертеж устройства, сообщив его тип и шестизначный номер, указанный на фирменной табличке.



Boiler-Gas.ru
Перейти на сайт

СИМВОЛЫ



ВНИМАНИЕ! ПРЕДУПРЕЖДЕНИЕ! ОПАСНОСТЬ!



Выньте аккумулятор из машины перед проведением с ней каких-либо манипуляций.



Пожалуйста, внимательно прочтите инструкцию по использованию перед началом любых операций с инструментом.



Электроприборы, батареи/аккумуляторы запрещено утилизировать вместе с бытовым мусором. Электрические приборы и аккумуляторы следует собирать отдельно и сдавать в специализированную компанию для утилизации в соответствии с нормами охраны окружающей среды. Получите в местных органах власти или у вашего специализированного дилера сведения о центрах вторичной переработки и пунктах сбора.



Знак CE



Национальный знак відповідності України



Сертификата о соответствии
No. RU C-DE.ME77.B.01643
Срок действия сертификата о соответствии по 24.06.2019
ООО «Центр по сертификации стандартизации и систем качества электро-машиностроительной продукции» 141400, РФ, Московская область, г. Химки, Ул. Ленинградская, 29

Транспортировка:

Категорически не допускается падение и любые механические воздействия на упаковку при транспортировке.

При разгрузке/погрузке не допускается использование любого вида техники, работающей по принципу зажима упаковки.

Хранение:

Необходимо хранить в сухом месте. Необходимо хранить вдали от источников повышенных температур и воздействия солнечных лучей.

При хранении необходимо избегать резкого перепада температур.

Хранение без упаковки не допускается.

Срок службы изделия:

Срок службы изделия составляет 5 лет. Не рекомендуется к эксплуатации по истечении 5 лет хранения с даты изготовления без предварительной проверки.

Дата изготовления (код даты) отштампован на поверхности корпуса изделия.

Пример: A2015, где 2015 - год изготовления

A – месяц изготовления

Определить месяц изготовления можно согласно приведенной ниже таблице

A - Январь	G - Июль
B - Февраль	H - Август
C - Март	J - Сентябрь
D - Апрель	K - Октябрь
E - Май	L - Ноябрь
F - Июнь	M - Декабрь

Тектроник Индастриз ГмБХ
Германия, 71364, Винненден,
ул. Макс-Ай-Штрассе, 10
Сделано в КНР

ТЕХНИЧЕСКИ ДАННИ

АКУМУЛАТОРЕН РАЗШИРИТЕЛ

HD18 RXP

Производствен номер.....	4272 55 03... ...000001-999999
Ход.....	25 mm
Ø на тръбата.....	≤ Ø 40 x 3,7 / ≤ Ø 32 x 4,4 mm
Напрежение на акумулатора.....	18 V
Тегло съгласно процедурата EPTA 01/2003.....	3,45 kg

Информация за шума/вибраците

Измерените стойности са получени съобразно EN 60 745.

Оцененото с A ниво на шума на уреда е съответно:

Равнище на звуковото налягане (Несигурност K=3dB(A)) 69 dB (A)

Равнище на мощността на звука (Несигурност K=3dB(A)) 80 dB (A)

Да се носи предпазно средство за слуха!

Общите стойности на вибрациите (векторна сума на три посоки) са определени в съответствие с EN 60745.

Стойност на емисии на вибрациите $a_{h,v}$ < 2,5 m/s²

Несигурност K 1,5 m/s²

ВНИМАНИЕ

Посоченото в тези инструкции ниво на вибрациите е измерено в съответствие със стандартизиран в EN 60745 измервателен метод и може да се използва за сравнение на електрически инструменти помежду им. Подходящ е и за временна оценка на вибрационното натоварване.

Посоченото ниво на вибрациите представя основните приложения на електрическия инструмент. Ако обаче електрическият инструмент се използва с друго предназначение, с различни сменями инструменти или при недостатъчна техническа поддръжка, нивото на вибрациите може да е различно. Това чувствително може да увеличи вибрационното натоварване по време на целия работен цикъл.

За точната оценка на вибрационното натоварване трябва да се вземат предвид и периодите от време, в които уредът е изключен или работи, но в действителност не се използва. Това чувствително може да намали вибрационното натоварване по време на целия работен цикъл.

Определете допълнителни мерки по техника на безопасност в защита на обслужващия работник от въздействието на вибрациите като например: техническа поддръжка на електрическия инструмент и сменяемите инструменти, поддържане на ръцете топли, организация на работния цикъл.

⚠ ПРЕДУПРЕЖДЕНИЕ! Прочетете всички указания и напътствия за безопасност.

Упущения, допущенни при соблюдении указаний и инструкций по технике безопасности, могут стать причиной электрического поражения, пожара и тяжелых травм.

Сохраняйте эти инструкции и указания для будущего использования.

СПЕЦИАЛНИ УКАЗАНИЯ ЗА БЕЗОПАСНОСТ

Характеристиките и формата на инструмента не трябва да се променят. Особено важно е да не се променя формата или размера на шипа, без значение дали чрез обработка или промяна на първоначалните характеристики, твърдост, якост и т.н. чрез нагряване на инструмента или чрез съхранение близо до източници на топлина.

Използвайте инструмента правилно. Специално да се внимава разширителната глава добре да се закрепи за инструмента, за да се постигне пълно разширение. Уверете се, че сегментите на разширителната глава не са изкривени или повредени по друг начин.

Не използвайте, не носете или не съхранявайте инструмента без разширителната глава.

Не приближавайте ръстите или ръцете си към сектора на движение на разширителната глава.

Не изхвърляйте изхабените акумулатори в огъня или в битовите отпадъци. Milwaukee предлага екологосъобразно събиране на старите акумулатори; моля попитайте Вашия специализиран търговец.

Не съхранявайте акумулаторите заедно с метални предмети (опасност от късо съединение).

В гнездото за акумулатори на зарядните устройства не бива да попадат метални части (опасност от късо съединение).

Акумулатори от системата M18 да се зареждат само със зарядни устройства от системата M18 laden. Да не се зареждат акумулатори от други системи.

Не отваряйте акумулатори и зарядни устройства и ги съхранявайте само в сухи помещения. Пазете ги от влага.

При екстремно натоварване или екстремна температура от повредени акумулатори може да изтече батерийна течност. При допир с такава течност веднага измийте с вода и сапун. При контакт с очите веднага изплаквайте старателно най-малко 10 минути и незабавно потърсете лекар.

Предупреждение! За да избегнете опасността от пожар, предизвикана от късо съединение, както и нараняванията и повредите на продукта, не потапяйте инструмента, сменяемата акумулаторна батерия или зарядното устройство в течности и се погрижете в уредите и акумулаторните батерии да не попадат течности. Течностите, предизвикващи корозия или провеждащи електричество, като солена вода, определени химикали, изобелващи вещества или продукти, съдържащи изобелващи вещества, могат да предизвикат късо съединение.

ИЗПОЛЗВАНЕ ПО ПРЕДНАЗНАЧЕНИЕ

Акумулаторният разширител е пригоден за разширяване на предвидени за целта пластмасови тръби за монтирането на фитинги Q&E.

Този уред може да се използва по предназначение само както е посочено.

СЕ - ДЕКЛАРАЦИЯ ЗА СЪОТВЕТСТВИЕ

Заявяваме под собствена отговорност, че описаният в "Технически данни" продукт съответства на всички важни разпоредби на директива 2011/65/EU (RoHS), 2014/30/EU, 2006/42/EO, както и на всички следващи нормативни документи във тази връзка.

EN 60745-1:2009 + A11:2010
EN 55014-1:2006 + A1:2009 + A2:2011
EN 55014-2:2015
EN 50581:2012

Winnenden, 2017-11-30

Alexander Krug
Managing Director



Упълномощен за съставяне на техническата документация

Techtronic Industries GmbH
Max-Eyth-Straße 10
71364 Winnenden
Germany

АКУМУЛАТОРИ

Акумулатори, които не са ползвани по-дълго време, преди употреба да се дозаредят.

Температура над 50°C намалява мощността на акумулатора. Да се избягва по-продължително нагриване на слънце или от отопление.

Поддържайте чисти присъединителните контакти на зарядното устройство и на акумулатора.

С цел оптимална продължителност на живот след употреба батериите трябва да бъдат заредени напълно

За възможно по-дълга продължителност на живот батериите трябва да се изваждат от уреда след зареждане.

При съхранение на батериите за повече от 30 дни: съхранявайте батерията при прикл. 27°C и на сухо място. Съхранявайте батерията при 30 до 50 % от заряда. Зареждайте батерията на всеки 6 месеца.

ЗАЩИТА ОТ ПРЕТОВАРВАНЕ НА БАТЕРИЯТА

Акумулаторният пакет е оборудван със защита против претоварване, която защитава акумулатора от претоварване и гарантира дълъг експлоатационен живот. При извънредно силно натоварване електрониката на акумулатора автоматично изключва машината. За продължаване на работата изключете и отново включете машината. Ако машината не може да се пусне наново, може би акумулаторният пакет е разреден и трябва отново да се зареди в зарядното устройство.

ПРЕВОЗ НА ЛИТИЕВО-ЙОННИ БАТЕРИИ

Литиево-йонните батерии са предмет на законите за разпоредби за превоз на опасни товари.

Превозът на тези батерии трябва да се извършва в съответствие с местните, националните и международните разпоредби и регламенти.

- Потребителите могат да превозват тези батерии по пътя без допълнителни изисквания.
- Превозът на литиево-йонни батерии от транспортни компании е предмет на законите за разпоредбите за превоз на опасни товари. Подготовката на превоза и самият превоз трябва да се извършват само от обучени лица. Целият процес трябва да е под професионален надзор.

Спазвайте следните изисквания при превоз на батерии:

- Уверете се, че контактите са защитени и изолирани, за да се избегне късо съединение.
- Уверете се, че няма опасност от разместване на батерията в опаковката.
- Не превозвайте повредени батерии или такива с течове.

Обърнете се към Вашата транспортна компания за допълнителни инструкции.

УКАЗАНИЯ ЗА РАБОТАТА

Quick and Easy (Q&E) е концепция за фитинги за тръби и системи Уропог-РЕХ. Свързването става чрез постепенно разширяване на тръбата със закрепен за външната ѝ страна пръстен Q&E и последващо свиване през фитинговия щуцер. Трябва да се използват само оригинални фитинги, пръстени и разширителни инструменти Q&E.

След разширяването по възможност веднага пхнете разширената тръба през щуцера. Ако тръбата вече отново много се е свила, не разширявайте още веднъж, а отрежете разширеното място.

Разширяването става на няколко етапа. Това може ясно да се чуе като „издрънчаване“ при затягането на разширителната тръба. Броят на разширенията зависи от ϕ на тръбата.

Типично:

16 x 1,8 мм - 4 разширения
20 x 1,9 мм - 6 разширения
25 x 2,3 мм - 8 разширения
16 x 2,2 мм - 6 разширения
20 x 2,8 мм - 12 разширения
25 x 3,5 мм - 20 разширения

Не разширявайте тръбата по-често от посоченото.

Разширителната глава трябва малко да се извърти след всяко разширение.

Това извъртане преотвръща твърде дълбото връзване на разширителната глава във вътрешната стена на тръбата. Ако разширителната глава не може да се извърти, то това може да доведе до дълбоко набраздяване на пластмасовата тръба и лоша връзка. Вследствие на това от неуплътнените места могат да възникнат вечни недостатъци.

Разширителните глави Milwaukee се извъртат автоматично след всяко разширение. Контролирайте от време на време това извъртане без да е поставена тръба.

Стандартните разширителни глави Уропог не се извъртат автоматично. Затова след всяко разширение тръбата трябва да се завърти ръчно с 1/8 завъртане.

МОНТАЖ ПРИ СТУДЕНИ КЛИМАТИЧНИ УСЛОВИЯ

При ниски температури за тръбата е необходимо повече време, за да се свие и уплътни върху щуцера.

В зависимост от размера на тръбата при ниски температури броят на разширенията може да се намали.

Преди да се използва при температури под 5 °C, инструментът трябва да се затопли с акумулатора, за целта изпълнете няколко цикъла без тръба.

КОНТРОЛ НА ПЛЪТНОСТ

При температури до +5 °C фитинговата връзка може да се постави под налягане след 30 мин. При ниски температури времето на изчакване нараства както следва.

+ 5°C... 0°C: 1,5 h

0°C... - 5°C: 3 h

- 5°C...-10°C: 4 h

-10°C...-15°C: 10 h

На стайна температура след 6 до 24 часа връзката е така здрава както самата тръба.

Контролът на плътност трябва да се извърши в съответствие с валидните норми (ANV 12108), преди системата да се пусне в действие.

ПОДДРЪЖКА

Вентилационните шлицы на машината да се поддържат винаги чисти.

Използвайте приложената туба с грес, за да смажете разширителните глави Q&E.

Шипът на инструмента трябва да се почиства и смазва ежедневно или съответно поне след 100 връзки. Да се използва чиста кърпа без власинки за нанасянето на тънък слой смазочно средство (Molykote G-n plus) върху разширителната глава. Върху всички други части на инструмента да не се нанася смазочно средство.

При употреба на стандартни разширителни глави Уропог вътрешният пръстен на разширителната глава трябва допълнително да се смаже с грес.

Вътрешната страна на разширителните глави да се почиства редовно със суха кърпа. Да се избягват натрупвания на смазочно средство между сегментите. Важно е върху вътрешната страна на сегментите да няма смазочно средство и тя да се поддържа суха.

Некомпетентното смазване (твърде много или твърде малко) може да доведе до повредени връзки, и може да доведе до повреди.

Да се използват само разрешени от Уропог разширителни глави.

Да се използват само аксесоари на Milwaukee и резервни части на Milwaukee. Елементи, чията подмяна не е описана, да се дадат за подмяна в сервиз на Milwaukee (вижте брошурата „Гаранция и адреси на сервиси“).

При необходимост можете да поискате схема на елементите на уреда при посочване на обозначение на машината и шестцифрения номер на табелката за технически данни от Вашия сервиз или директно на Techtronic Industries GmbH, Max-Eyth-Straße 10, 71364 Winnenden, Германия.

СИМВОЛИ



ВНИМАНИЕ! ПРЕДУПРЕЖДЕНИЕ! ОПАСНОСТ



Преди започване на каквито е да работи по машината извадете акумулатора.



Преди пускане на уреда в действие моля прочетете внимателно инструкцията за използване.



Електрическите уреди, батерии/акумулаторни батерии не трябва да се изхвърлят заедно с битовите отпадъци.

Електрическите уреди и акумулаторни батерии трябва да се събират отделно и да се предават на службите за рециклиране на отпадъците според изискванията за опазване на околната среда.

Информирайте се при местните служби или при местните специализирани търговци относно местата за събиране и центровете за рециклиране на отпадъци.



СЕ-знак



Национален знак за съответствие - Украйна



EurAsian знак за съответствие.

DATE TEHNICE	DILATATOR PENTRU ŢEVI CU ACUMULATOR	HD18 PXP
Număr producție	4272 55 03...000001-999999
Cursa	25 mm	
Diametrul ţevii	$\leq \varnothing 40 \times 3,7 / \leq \varnothing 32 \times 4,4$ mm	
Tensiune acumulator	18 V	
Greutatea conform „EPTA procedure 01/2003”	3,45 kg	

Informație privind zgomotul/vibrațiile

Valori măsurate determinate conform EN 60 745.

Nivelul de zgomot evaluat cu A al aparatului este tipic de:

Nivelul presiunii sonore (Nesiguranță K=3dB(A))..... 69 dB (A)
 Nivelul sunetului (Nesiguranță K=3dB(A))..... 80 dB (A)

Purtați căști de protecție

Valorile totale de oscilație (suma vectorială pe trei direcții) determinate conform normei EN 60745.

Valoarea emisei de oscilații a_w < 2,5 m/s²
 Nesiguranță K..... 1,5 m/s²

AVERTISMENT

Gradul de oscilație indicat în prezentele instrucțiuni a fost măsurat în conformitate cu o procedură de măsurare normată prin norma EN 60745 și poate fi folosit pentru a compara unele electrice între ele. El se pretează și pentru o evaluare provizorie a solicitării la oscilații.

Gradul de oscilație indicat reprezintă aplicațiile principale ale uneltelor electrice. În cazul în care însă unele electrice au fost folosite pentru alte aplicații, ori au fost folosite unele de muncă diferite ori acestea nu au fost supuse unei suficiente inspecții de întreținere, gradul de oscilație poate fi diferit.

Acest fapt poate duce la o creștere netă a solicitărilor la oscilații dealungul întregii perioade de lucru. În scopul unei evaluări exacte a solicitării la oscilații, urmează să fie luate în considerație și perioadele de timp în care aparatul a fost oprit ori funcționează dar, în realitate, el nu este folosit în mod practic. Acest fapt poate duce la o reducere netă a solicitărilor la oscilații dealungul întregii perioade de lucru.

Stabiliți măsuri de siguranță suplimentare în scopul protecției utilizatorului de efectele oscilațiilor, de exemplu: inspecție de întreținere a uneltelor electrice și a celor de muncă, păstrarea caldă a mâinilor, organizarea proceselor de muncă.

⚠️ AVERTIZARE! Citiți toate indicațiile de siguranță și toate instrucțiunile. Nerespectarea indicațiilor de avertizare și a instrucțiunilor poate provoca electrocutare, incendii și/sau răni grave.

Păstrați toate indicațiile de avertizare și instrucțiunile în vederea utilizărilor viitoare.

INSTRUCȚIUNI DE SECURITATE

Caracteristicile și forma sculei nu au voie să fie modificate. Este deosebit de important ca forma și mărimea dornului să nu fie modificate nici prin prelucrare și nici prin modificarea caracteristicilor inițiale, cum ar fi duritatea, rezistența, etc. prin încălzire sau prin depozitarea sculei în apropierea unor surse de căldură.

Utilizați scula în mod corect. Mai ales trebuie avută în vedere fixarea corectă a capului de dilatare în sculă pentru a se putea atinge parametrii maximi de dilatare. Asigurați-vă că segmentele capului de dilatare nu sunt îndoit sau deteriorate în alt mod.

Nu utilizați, nu transportați și nu depozitați scula fără a avea capul de dilatare montat.

Feriți-vă degetele și mâinile din zona de acțiune a elementelor mobile ale capului de dilatare.

Nu aruncați acumulatorii uzați la containerul de reziduri menajere și nu îi ardeți. Milwaukee Distributors se oferă să recupereze acumulatorii vechi pentru protecția mediului înconjurător.

Nu depozitați acumulatorul împreună cu obiecte metalice (risc de scurtcircuit)

Nu se permite introducerea nici unei piese metalice în locașul pentru acumulator al încărcătorului. (risc de scurtcircuit)

Folosiți numai încărcătoare System M18 pentru încărcarea acumulatorilor System M18. Nu folosiți acumulatori din alte sisteme.

Alexander Krug
 Managing Director
 Împuternicit să elaboreze documentația tehnică.
 Techtronic Industries GmbH
 Max-Eyth-Straße 10
 71364 Winnenden
 Germany



ACUMULATORI

Acumulatorii care nu au fost utilizați o perioadă de timp trebuie reîncărcați înainte de utilizare.

Temperatura mai mare de 50°C (122°F) reduce performanța acumulatorului. Evitați expunerea prelungită la căldură sau radiație solară (risc de supraîncălzire)

Contactele încărcătoarelor și acumulatorilor trebuie păstrate curate.

Pentru o durabilitate optimă, acumulatorii trebuie reîncărcați complet după folosire.

Pentru o durată de viață cât mai lungă, acumulatorii ar trebui scoși din încărcător după încărcare.

La depozitarea acumulatorilor mai mult de 30 zile:

Acumulatorii se depozitează la cca. 27°C și la loc uscat. Acumulatorii se depozitează la nivelul de încărcare de cca. 30%-50%.

Acumulatorii se încarcă din nou la fiecare 6 luni.

PROTECȚIE SUPRAÎNCĂRCARE ACUMULATOR

Bateria de acumuloare este dotată cu o protecție anti-suprasarcină, care protejează acumulatorul împotriva supraîncărcării și îi asigură o durată îndelungată de viață. În cazul unei solicitări extrem de ridicate, sistemul electronic al acumulatorului decuplează mașina în mod automat. Pentru continuarea lucrului, mașina trebuie decuplată și apoi cuplată din nou. Dacă mașina nu pornește, este posibil ca bateria de acumuloare să fie descărcată, trebuind reîncărcată în aparatul de încărcare.

TRANSPORTUL ACUMULATORILOR CU IONI DE LITIU

Acumulatorii cu ioni de litiu cad sub incidența prescripțiilor legale pentru transportul de mărfuri periculoase.

Transportul acestor acumulatori trebuie să se efectueze cu respectarea prescripțiilor și reglementărilor pe plan local, național și internațional.

- Consumatorilor le este permis transportul rutier nerestricționat al acestui tip de acumulatori.
- Transportul comercial al acumulatorilor cu ioni de litiu prin intermediul firmelor de expediție și transport este supus reglementărilor transportului de mărfuri periculoase. Pregătirile pentru expediție și transportul au voie să fie efectuate numai de către personal instruit corespunzător. Întregul proces trebuie asistat în mod competent.

Următoarele puncte trebuie avute în vedere la transportul acumulatorilor:

- Pentru a se evita scurtcircuite, asigurați-vă de faptul că sunt protejate și izolate contactele.
- Aveți grijă ca pachetul de acumulatori să nu poată aluneca în altă poziție în interiorul ambalajului său.
- Este interzis transportarea unor acumulatori deteriorați sau care pierd lichid.

Pentru indicații suplimentare adresați-vă firmei de expediție și transport cu care colaborați.

INSTRUCȚIUNI DE UTILIZARE

Quick și Easy (Q&E - Rapid și ușor) este un concept de fittinguri pentru țevi și sisteme Uponor-PEX. Racordul se realizează prin dilatarea progresivă a țevii la exteriorul căreia este amplasat un inel tip Q&E și apoi prin contractare peste niplul fittingului. Este permisă numai utilizarea de fittinguri, de inele și de scule de dilatare tip Q&E originale. După încheierea procesului de dilatare se recomandă să plasați imediat țeava dilatăată peste niplu. În cazul în care

țeava s-a contractat deja prea mult, nu o dilatați din nou ci tăiați zona care a fost deja dilatăată.

Dilatarea țevilor se desfășoară în mai multe faze. Acestea se remarcă prin-trin „CLAC” clar sesizabil produs la contractarea capului de dilatare. Numărul fazelor depinde de diametrul țevii.

Valori tipice:

16 x 1,8 mm - 4 faze de dilatare
 20 x 1,9 mm - 6 faze de dilatare
 25 x 2,3 mm - 8 faze de dilatare
 16 x 2,2 mm - 6 faze de dilatare
 20 x 2,8 mm - 12 faze de dilatare
 25 x 3,5 mm - 20 faze de dilatare

Nu depășiți numărul de faze de dilatare indicate.

După fiecare fază de dilatare, capul de dilatare trebuie răscut un pic.

Această răscuire evită o imprimare prea adâncă a capului de dilatare în peretele interior al țevii.

În cazul în care capul de dilatare nu se răsucesc, în țeava de material plastic se pot produce dăre adânci care determină realizarea unor racorduri incorecte. Ca urmare se pot produce daune materiale datorită neetanșeității.

Capetele de dilatare tip Milwaukee se răsucesc automat după fiecare fază de dilatare. Din timp în timp această răscuire trebuie controlată fără a avea capul de dilatare montat.

Capetele de dilatare Unopor standard nu se răsucesc automat. Din acest motiv, după fiecare fază de dilatare capul de dilatare trebuie răscut cu o 1/8 de rotație.

INSTALARE ÎN CONDIȚII DE TEMPERATURĂ SCĂZUTĂ

În condiții de temperatură scăzută, țeava necesită mai mult timp pentru a se contracta peste niplul de legătură și pentru a asigura astfel etanșarea.

În condiții de temperatură scăzută, numărul fazelor de dilatare se poate reduce în funcție de diametrul țevii.

Înainte de a o utiliza la temperaturi sub 5 °C, scula cu acumulator trebuie încălzită; în acest scop efectuați câteva faze de dilatare fără țeava.

VERIFICAREA ETANȘEITĂȚII

La temperaturi până la +5 °C racordul cu fittinguri poate fi presurizat după 30 de minute. În cazul unor temperaturi mai scăzute, timpul de așteptare se majorează după cum urmează:

+ 5°C... 0°C: 1,5 ore
 0°C...- 5°C: 3 ore
 - 5°C...-10°C: 4 ore
 -10°C...-15°C: 10 ore

La temperatura camerei, după 6 până la 24 ore, racordul este la fel de solid ca și țeava folosită.

Conform normelor legale în vigoare (ANV 12108), verificarea etanșeității trebuie efectuată înainte de luarea în exploatare a sistemului.

INTREȚINERE

Fantele de aerisire ale mașinii trebuie să fie menținute libere tot timpul

Utilizați tubul cu unsoare aflat în dotare pentru a gresa capetele de dilatare Q&E.

Curățați și gresați dornul sculei de dilatare zilnic sau minimum după cca. 100 de faze de dilatare. Utilizați o lavetă curată, care nu lasă scame, pentru aplicarea unui strat subțire de lubrifiant (Molykote G-n plus) pe dornul de dilatare. Feriți toate celelalte componente ale sculei de contactul cu lubrifiantul.

În cazul utilizării de capete de dilatare Unopor standard, trebuie gresat în mod suplimentar inelul interior al capului de dilatare.

Curățați în mod regulat partea interioară a capetelor de dilatare cu o lavetă uscată. Evitați formarea unor depuneri de unsoare de gresare între segmentele capului. Este

important să mențineți partea exterioră a segmentelor fără unsoare și uscată.

Gresarea incorectă (prea mult sau prea puțin lubrifiant) poate avea ca urmare realizarea unor racorduri defecte și producerii de deteriorări.

Utilizați numai capete de dilatare omologate de către Unopor.

Utilizați numai accesorii și piese de schimb Milwaukee. Dacă unele din componente care nu au fost descrise trebuie înlocuite, vă rugăm contactați unul din agenții de service Milwaukee (vezi lista noastră pentru service / garanție)

Dacă este necesar, puteți solicita de la centrul dvs. de service pentru clienți sau direct la Techtronic Industries GmbH, Max-Eyth-Straße 10, 71364 Winnenden, Germania un desen descompus al aparatului prin indicarea tipului de aparat și a numărului cu șase cifre de pe plătița indicatoare.

SIMBOLURI



PERICOL! AVERTIZARE! ATENȚIE!



Îndepărtați acumulatorul înainte de începerea lucrului pe mașina



Va rugăm citiți cu atenție instrucțiunile înainte de pornirea mașinii



Aparatele electrice, bateriile/acumulatorii nu se elimină împreună cu deșeurile menajere. Aparatele electrice și acumulatorii se colectează separat și se predau la un centru de reciclare, în vederea eliminării ecologice. Informații-vă de la autoritățile locale sau de la comercianții acreditați în legătură cu centrele de reciclare și de colectare.



Marcaj CE



Marcaj național de conformitate Ucraina



Marcaj de conformitate EurAsian.

ТЕХНИЧКИ ПОДАТОЦИ

ЕКСПАНДЕР НА БАТЕРИЈА

HD18 PX

Произведен број.....	4272 55 03... ...000001-999999
Движење.....	25 mm
Дијаметар на цевка.....	≤ ø 40 x 3,7 / ≤ ø 32 x 4,4 mm
Волтажа на батеријата.....	18 V
Тежина според ЕПТА-процедурата 01/2003.....	3,45 kg

Информација за бучавата/вибрациите

Измерените вредности се одредени согласно стандардот EN 60 745.

A-оценетото ниво на бучава на апаратот типично изнесува:

Ниво на звучен притисок. (Несигурност K=3dB(A))..... 69 dB (A)

Ниво на јачина на звук. (Несигурност K=3dB(A))..... 80 dB (A)

Носте штитник за уши.

Вкупни вибрациски вредности (векторски збир на трите насоки) пресметани согласно EN 60745.

Вибрациска емисиона вредност a_w..... < 2,5 m/s²

Несигурност K 1,5 m/s²

ПРЕДУПРЕДУВАЊЕ

Нивото на осцилација наведено во овие инструкции е измерено во согласност со мерните постапки нормирани во EN 60745 и може да биде употребено за меѓусебна споредба на електро-алати. Ова ниво може да се употреби и за привремена проценка на оптоварувањето на осцилацијата.

Наведеното ниво на осцилација ги репрезентира главните намени на електро-алатот. Но, доколку електро-алатот се употребува за други намени, со отстапувачки додатоци или со несоодветно одржување, нивото на осцилација може да отстапи. Тоа може значително да го зголеми оптоварувањето на осцилацијата за време на целиот работен период.

За прецизна проценка на оптоварувањето на осцилацијата предвид треба да бидат земени и времињата, во коишто апаратот е исклучен или работи, но фактички не се употребува. Тоа може значително да го намали оптоварувањето на осцилацијата за време на целиот работен период

Утврдете дополнителни безбедносни мерки за заштита на операторот од влијанието на осцилациите, како на пример: одржување на електро-алатот и на додатоци кон електро-алатот, одржување топли раце, организација на работните процеси.

⚠ ВНИМАНИЕ! Прочитајте ги безбедносните напомени и упатства. Заборавање на почитувањето на безбедносните упатства и инструкции можат да предизвикаат електричен удар, пожар и/или тешки повреди.
Сочувајте ги сите безбедносни упатства и инструкции за во иднина.

УПАТСТВО ЗА УПОТРЕБА

Карактеристиките и формата на алатот не смеат да се менуваат. Особено е важно да не се менува формата ниту величината на конусот, независно дали преку обработка или измена на првичните карактеристики, цврстина, тврдост итн., преку греење на алатот или негово чување во близина на извори на топлина.

Употребувајте го алатот исправно. Особено внимавајте на тоа, главата за продолжување добро да ја прицврстите на алатот, за да се постигне целосно продолжување. Уверете се дека сегментите од главата за продолжување не се свиени или оштетени на поинаков начин.

Не го употребувајте, носете ниту чувајте алатот без главата за продолжување.

Не ги поставувајте прстите и рацете во близина на подрачјето на движење на главата за продолжување.

Не ги оставајте искористените батерии во домашниот отпад и не горете ги. Дистрибутерите на Милвоки ги собираат старите батерии, со што ја штитат нашата околина.

Не ги чувајте батериите заедно со метални предмети (ризик од краток спој).

Метални парчиња не смеат да навлезат во делот за полнење на батерија (ризик од краток спој).

Користете исклучиво Систем M18 за полнење на батерии од M18 систем. Не користете батерии од друг систем.

Не ги отворајте насилно батериите и полначите, и чувајте ги само на суво место. Чувајте ги постојано суви.

Киселината од оштетените батериите може да истече при екстреман напон или температури. Доколку дојдете во контакт со исатата, измијте се веднаш со сапун и вода. Во случај на

контакт со очите плакнете ги убаво најмалку 10 минути и задолжително одете на лекар.

Предупредување! За да избегнете опасноста од пожар, од наранувања или од оштетување на производот, којшто ги создава краток спој, не ја потопувајте во течност алатката, заменливата батерија или полначот и пазете во уредите и во батериите да не проникнуваат течности. Корозивни или електроспроводливи течности, како солена вода, одредени хемикалии, избелувачки препарати или производи кои содржат избелувачки супстанции, можат да предизвикаат краток спој.

СПЕЦИФИЦИРАНИ УСЛОВИ НА УПОТРЕБА

Експандерот на батерија е наменет за продолжување пластични цевки предвидени за таа цел, за инсталација на Q&E фитинзи.

Не го користете овој производ на било кој друг начин освен пропишаниот за нормална употреба.

ЕУ-ДЕКЛАРАЦИЈА ЗА СООБРАЗНОСТ

Во своја сопствена одговорност изјавуваме дека под "Технички податоци" опишаниот производ е во склад со сите релевантни прописи од регулативата 2011/65/EU (RoHS), 2014/30/EU, 2006/42/EC и следните хармонизирачки нормативни документи:

EN 60745-1:2009 + A11:2010
EN 55014-1:2006 + A1:2009 + A2:2011
EN 55014-2:2015
EN 50581:2012

Winnenden, 2017-11-30


Alexander Krug
Managing Director



Ополномоштен за составување на техничката документација.

БАТЕРИИ

Подолг период неупотребувани комплекти батерии да се наполнат пред употреба.

Температура повисока од 50°C (122°F) го намалуваат траењето на батериите. Избегнувајте подолго изложување на батериите на високи температури или сонце (ризик од прегревање).

Клемите на полначот и батериите мора да бидат чисти.

За оптимален работен век, по употреба батериите мора да бидат целосно наполнети.

За можно подолг век на траење, апаратите после нивното полнење треба да бидат извадени од апаратот за полнење на батериите.

Во случај на складирање на батеријата подолго од 30 дена: Акумулаторот да се чува на температура од приближно 27°C и на суво место.

Акумулаторот да се складира на приближно 30%-50% од состојбата на наполнетост.

Акумулаторот повторно да се наполни на секои 6 месеци.

ЗАШТИТА ОД ПРЕОПТЕРЕТУВАЊЕ НА БАТЕРИЈАТА

Батериското пакување е опремено со заштита од преоптоварување што ја штити батеријата од преоптоварување и обезбедува долг работен век. При екстремно висок степен на употреба, електрониката на батеријата автоматски ја исклучува машината. За да продолжите со работа исклучете ја машината и вклучете ја повторно. Доколку машината не се вклучи повторно, можно е батериското пакување да е испразнето. Тогаш тоа ќе мора да биде наполнето во апаратот за полнење.

ТРАНСПОРТ НА ЛИТИУМ-ЈОНСКИ БАТЕРИИ

Литиум-јонските батерии подлежат на законските одредби за транспорт на опасни материји.

Транспортот на овие батерии мора да се врши согласно локалните, националните и меѓународните прописи и одредби.

- Потрошувачите на овие батерии може да вршат непречен патен транспорт на истите.
- Комерцијалниот транспорт на литиум-јонски батерии од страна на шпедитерски претпријатија подлежни на одредбите за транспорт на опасни материји. Подготовките за шпедиција и транспорт треба да ги вршат исклучиво соодветно обучени лица. Целокупниот процес треба да биде стручно надгледуван.

При транспортот на батерии треба да се внимава на следното:

- Осигурајте се дека контактите се заштитени и изолирани, а сето тоа со цел да се избегнат кратки споеви.
- Внимавајте да не дојде до изместување на батериите во нивната амбалажа.
- Забранет е транспорт на оштетени или протечени литиум-јонски батерии.

За понатамошни инструкции обратете се до Вашето шпедитерско претпријатие.

СОВЕТ ЗА КОРИСТЕЊЕ

Quick und Easy (Q&E) (брзо и лесно) претставува фитинг концепт за Uponor-PEX-цевки и системи. Поврзувањето се врши преку степенесто продолжување на цевката со еден Q&E-прстен што се нанесува на надворешната страна од цевката, по што се врши собирање преку фитинг-ниплата. Смеат да се употребуваат само оригинални Q&E-фитинзи, прстени и алати за продолжување.

По продолжување потребно е продолжената цевка да се втурне низ ниплата. Доколку цевката е премногу собрана, не вршете повторно продолжување, туку исечете го продолжениот дел.

Продолжувањето се врши во повеќе степени. Ова станува јасно преку звукот на „кликнување“ при контракција на главата за продолжување. Бројот на продолжувања зависи од дијаметарот на цевката.

Типични примери:

16 x 1,8 mm - 4 продолжувања
20 x 1,9 mm - 6 продолжувања
25 x 2,3 mm - 8 продолжувања
16 x 2,2 mm - 6 продолжувања
20 x 2,8 mm - 12 продолжувања
25 x 3,5 mm - 20 продолжувања

Не ја продолжувајте цевката почесто отколку што е наведено.

По секое продолжување главата за продолжување мора да биде малку извртена.

Ваквото извртување спречува да не дојде до премногу длабоко засекување на главата за продолжување во внатрешниот сид на цевката.

Доколку главата за продолжување не се извртува, тоа може да доведе до длабоки бразди во пластичната цевка и тешко поврзување. Како последица на тоа и на пропусливоста можат да се предизвикаат материјални штети.

Главите за продолжување на Milwaukee автоматски се извртуваат при секое продолжување. Контролирајте го ваквото извртување одвреме-навреме без вметната цевка.

Главите за продолжување на Uponor Standard не се извртуваат автоматски. Затоа по секое продолжување цевката мора да биде извртена рачно за 1/8 круг.

ИНСТАЛАЦИЈА ПРИ ЛАДНИ ВРЕМЕНСКИ УСЛОВИ

При ниски температури, на цевката и е потребно подолго време за да се собере во ниплата и да заптива.

Зависно од големината на цевката, бројот на продолжувања може да се намали при ниски температури.

Пред употреба на температури под 5 °C алатот мора да биде затоплен со батерија. За таа цел извршете неколку циклуси без цевка.

КОНТРОЛА НА ЗАПТИВНОСТА

Фитинг-врската може да биде ставена под притисок по 30 минути на температури до +5 °C. При пониски температури, времето на чекање изнесува како што следи:

+ 5°C... 0°C: 1,5 h
0°C... - 5°C: 3 h
- 5°C...-10°C: 4 h
-10°C...-15°C: 10 h

На собна температура, по 6 до 24 часа врзувањето е исто толку цврсто колку и самата цевка.

Контролата на заптивност се врши во согласност со важечките норми (ANV 12108), пред системот да биде ставен во употреба.

ОДРЖУВАЊЕ

Вентилациските отвори на машината мора да бидат комплетно отворени постојано.

Употребете ја приложената маст од тубата за да ги намастите Q&E главите за продолжување.

Конусот на алатот се чисти и подмакува секојдневно или најмалку по 100 поврзувања. Употребувајте чиста, непарталава крпа за нанесување тенко слој од средството за подмакување (Molykote G-n plus) на конусот за продолжување. Сите други делови од алатот одржувајте ги без средство за подмакување.

При употреба на глави за продолжување на Uponor Standard дополнително мора да се замасти внатрешниот прстен на главата за продолжување.

Редовно чистете ја внатрешната страна од главите за продолжување со сува крпа. Избегнувајте појава на собирања на средство за подмакување помеѓу сегментите. Важно е, надворешната страна на сегментите да се одржува без средства за подмакување и сува.

Несоодветно подмакување (премногу или премалку) може да доведе до неисправни поврзувања и до оштетувања.

Употребувајте глави за продолжување сертифицирани од Uponor.

Користете само Milwaukee додатоци и резервни делови. Доколку некои од компонентите кои не се опишани треба да бидат заменети, Ве молиме контактирајте ги сервисните агенти на Milwaukee (консултирајте ја листата на адреси).

При потреба може да се побара експлозионен цртеж на апаратот со наведување на машинскиот тип и шестоцифрениот број на табличката со учинокот или во Вашата корисничка служба или директно кај Techtronic Industries GmbH, Max-Eyth-Straße 10, 71364 Winnenden, Германија.

СИМБОЛИ



ВНИМАНИЕ! ПРЕДУПРЕДУВАЊЕ!
ОПАСНОСТ!



Извадете го батерискиот склоп пред отпочнување на каков и да е зафат врз машината.



Ве молиме пред да ја стартувате машината обрнете внимание на упатствата за употреба.



Електричните апарати и батериите што се полнат не смеат да се фрлат заедно со домашниот отпад. Електричните апарати и батериите треба да се собираат одделно и да се однесат во соодветниот погон заради нивно фрлање во склад со начелата за заштита на околината. Информирајте се кај Вашите местни служби или кај специјализираниот трговски претставник, каде има такви погони за рециклажа и собирни станици.



СЕ-знак



Национален конформитетски знак за Украина



EurAsian (Евроазиски) знак на конформитет.

Регулярно чистити внутрішню сторону розширювальних голівок сухою серветкою. Уникати накопичень мастила між сегментами. Важливо, щоб на зовнішній стороні сегментів мастила не було, щоб вона була суха.

Неправильне змащення (забагато або замало) може призводити до неправильного з'єднання, це може призводити до пошкодження.

Використовувати тільки розширювальні голівки, допущені Уропог.

Використовувати тільки комплектуючі та запчастини Milwaukee. Деталі, заміна яких не описується, замінювати тільки в відділі обслуговування клієнтів Milwaukee (зверніть увагу на брошуру „Гарантія / адреси сервісних центрів“).

У разі необхідності можна запросити креслення з зображенням вузлів машини в перспективному вигляді, для цього потрібно звернутися в ваш відділ обслуговування клієнтів або безпосередньо в Techtronic Industries GmbH, Max-Eyth-Straße 10, 71364 Winnenden, Німеччина, та вказати тип машини та шестизначний номер на фірмовій табличці з даними машини.

СИМВОЛИ



УВАГА! ПОПЕРЕДЖЕННЯ! НЕБЕЗПЕЧНО!



Перед будь-якими роботами на приладі вийняти змінну акумуляторну батарею.



Уважно прочитайте інструкцію з експлуатації перед введенням приладу в дію.



Електроприлади, батареї/акумулятори заборонено утилізувати разом з побутовим сміттям.

Електричні прилади і акумулятори слід збирати окремо і здавати в спеціалізовану компанію для утилізації відповідно до норм охорони довкілля. Зверніться до місцевих органів або до вашого дилера, щоб отримати адреси пунктів вторинної переробки та пунктів прийому.



Знак CE



Національний знак відповідності для України



Знак відповідності для Європи та Азії EurAsian

إنتاج عدد	4272 55 03..... ...000001-999999
الشوط	mm 25.....
قطر الأنبوب	mm $\varnothing 40 \times 3,7 / \leq \varnothing 32 \times 4,4 \geq$
فراملية البطارية	V 18.....
الوزن وفقاً لنهج EPTA رقم 01/2003	kg 3,45.....

معلومات الضوضاء/الذبذبات

القيم التي تم قياسها محددة وفقاً للمعايير الأوروبية EN 60 745 مستويات ضوضاء الجهاز، ترجيحاً بشكل نمونجي كالتالي:
مستوى ضغط الصوت (الارتباب في القياس = 3 ديسيبل (A))
مستوى شدة الصوت (الارتباب في القياس = 3 ديسيبل (A))
ارتد واقيات الأذن!

قيم الذبذبات الإجمالي (مجموع الكميات الموجهة في المحاور الثلاثة) محددة وفقاً للمعايير الأوروبية EN 60745.

قيمة انبعاث الذبذبات (a _n)	> 2,5 m/s ²
الارتباب في القياس	1,5 m/s ²

تحذير!

تم قياس مستوى انبعاث الذبذبات الموجود بثبوتية المعلومات هذه وفقاً للاختبار القياسي وفقاً للمعايير الأوروبية EN 60745 ويمكن استخدامه لمقارنة جهاز بغيره. كما يمكن استخدامه لعرض تقييم تمهيدي.

يمثل مستوى انبعاث الذبذبات المعن عن تطبيقات الجهاز الرئيسية. بالرغم من ذلك، فإنه إذا ما تم استخدام الجهاز لتطبيقات مختلفة، بملحقات مختلفة أو لم يتم المحافظة عليه، فقد يختلف انبعاث الذبذبات. قد يزيد ذلك بصورة كبيرة من مستوى التعرض للذبذبات طوال فترة العمل الإجمالية.

يجب الوضع في الاعتبار عند تقدير مستوى التعرض للذبذبات مرات إيقاف الجهاز أو تشغيله لكن دون استخدامه في القيام بمهمة. فقد يقل ذلك بصورة كبيرة من مستوى التعرض للذبذبات طوال فترة العمل الإجمالية.

تعرف على معايير السلامة الإضافية لحماية المشغل من آثار الذبذبات مثل: صيانة الجهاز والملحقات، الحفاظ على دفة الأيدي، وتنظيم نماذج العمل.

تحذير!

اقرأ جميع تحذيرات السلامة وجميع التعليمات، بما فيها.

قد يؤدي الفشل في مراعاة التحذيرات والتعليمات إلى التعرض للإصابة بصدمة كهربية أو الحريق أو إصابات خطيرة.

احتفظ بجميع التنبيهات والتعليمات للرجوع إليها مستقبلاً.

تعليمات السلامة

لا تغير خصائص الجهاز أو شكله. من المهم عدم تغيير شكل أو حجم المخروط من خلال تشغيله أو تغيير الخصائص الأصلية والصلاية والمتانة وغيرها عن طريق تسخين الجهاز أو إيقافه بالقرب من مصادر درجات حرارة مرتفعة.

استخدم الجهاز بطريقة صحيحة. يجب توخي الحذر بشدة عند إحكام ربط رأس الموسع بالجهاز للحصول على التوسعة الكاملة. تأكد من عدم ثني مقاطع رأس الموسع أو تلفها.

لا تستخدم الجهاز أو تحمله أو تتركه جنباً دون وجود رأس الموسع فوقه.

اجعل يدك وأصابعك بعيداً عن مقفة تحرك رأس الموسع.

لا تقم بتخزين البطارية مع الأشياء المعدنية (خطر قصر الدائرة)..

لا تتصلخ من البطاريات المستعملة مع النفايات المنزلية أو بحرقها. يقدم موزعو ميلوكي خدمة استعادة البطاريات القديمة لحماية البيئة.

يجب تجنب دخول أي أجزاء معدنية في قسم البطارية الخاصة بالشاحن (خطر الماس الكهربائي)..

استخدم فقط شواحن System M18 لشحن بطاريات System M18. لا تستخدم بطاريات من أنظمة أخرى.

لا تقم أبداً بفتح قفل البطارية والشواحن ولا تخزينهم إلا في غرف جافة. وحافظ عليها جاف طوال الوقت.

قد يتسرب حامض البطارية من البطاريات التالفة في ظروف الحمل الزائد بدرجة كبيرة أو في درجات الحرارة الشديدة. في حالة ملامسة حامض البطارية لأغسل يدك فوراً بالماء والصابون. في حالة ملامسة السائل للعينين اشطفهما جيداً لمدة 10 دقائق على الأقل واطلب العناية الطبية فوراً.

تحذير! لتجنب أخطار الحريق أو الإصابة أو الإضرار بالمنتج التي تنجم عن الماس الكهربائي، لا تعمر الأداة أو البطارية القابلة للاستبدال أو جهاز الشحن في السوائل وأحرص على أن لا تصل السوائل إلى داخل الجهاز والبطارية. السوائل المؤدية للتآكل أو الموصله للتيار الكهربائي، مثل الماء والملح ومرتبات كيميائية معينة ومواد التبييض أو المنتجات التي تشتمل على مواد تبييض، يمكن أن تؤدي إلى حدوث ماس كهربائي.

شروط الاستخدام المحددة

تم تصميم الموسع اللاسلكي لاستخدامه لتوسيع الأنابيب البلاستيكية التي تستخدم لتثبيت التركيبات بسهولة وبسرعة.

لا تستخدم هذا المنتج بأي طريقة أخرى غير مصرح بها للاستخدام العادي.

حماية البطارية

البطارية مزودة بألية للحماية من الحمل الزائد لحمايتها من الحمل الزائد ما يساعد على طول عمرها.

وعند الضغط الزائد، تضيء أضواء العمل لكي تشير إلى وجود حمل زائد. وإذا لم يتم تخفيف الحمل، سوف تتوقف الآلة عن العمل تلقائياً. لإعادة التشغيل ثانية، قم بإيقاف الجهاز ثم تشغيله مجدداً. إذا لم يبدأ تشغيل الجهاز من جديد، فقد يعني هذا أن شحن البطارية قد نفذ تماماً. في هذه الحالة يجب إعادة شحنها بشاحن البطارية.

نقل بطاريات الليثيوم

تخضع بطاريات الليثيوم أيون لشرط قوانين نقل السلع الخطرة.

ويجب نقل هذه البطاريات وفقاً للأحكام والقوانين المحلية والوطنية والدولية.

- يمكن للمستخدم نقل البطاريات برأ دون الخضوع لشرط أخرى.
- يخضع النقل التجاري لبطاريات الليثيوم أيون عن طريق الغير إلى قوانين نقل السلع الخطرة. يتعين أن يقوم أفراد مدربون جيداً بالإعداد لعملية النقل والقيام بها بصحة خيراً مثلهم.
- متى تُنقل البطاريات:
- عند التأكد من حماية أطراف توصيل البطارية وعزلها جنباً لحدوث قصر بالدائرة.
- عند التأكد من حماية حزمة البطارية من الحركة داخل صندوق التعبئة.
- يُرعى عدم نقل البطاريات التي بها تشققات أو تسربات.
- يُرعى البحث مع شركة الشحن عن نصيحة أخرى

تصائح العمل

تمثل سهولة والسرعة (Q&E) مفهوماً لتركيب أنابيب وأنظمة Uponor-PEX. تقوم وصلة المفصل بالتوسع التدريجي للأنبوب بواسطة حلقة سريعة وسهلة التركيب على جانب الأنبوب الخارجي، ما يسمح بتقليصها حول حلقة الوصل المناسبة. يجب استخدام تركيبات وحلقات وادوات توسيع Q&E فقط.

بعد التوسيع، ادفع الأنبوب الموسع على الفور وقم بتدويرها حول حلقة التوصيل. إذا انكمش الأنبوب مجدداً، لا تقم بتوسيعه ثانية، ولكن أقطع الجزء الذي تم توسيعه.

يتم إجراء التوسعة في مراحل متعددة. ويتم سماع صوت "نقر" واضح عند انكماش رأس الموسع. يعتمد عدد عمليات التوسعة على قطر الأنبوب.

بعد التوسيع، ادفع الأنبوب الموسع على الفور وقم بتدويرها حول حلقة التوصيل. إذا انكمش الأنبوب مجدداً، لا تقم بتوسيعه ثانية، ولكن أقطع الجزء الذي تم توسيعه.

نموذجي:

- 16 × 1.8 مم - 4 عمليات توسعة
- 20 × 1.9 مم - 6 عمليات توسعة
- 25 × 2.3 مم - 8 عمليات توسعة
- 16 × 2.2 مم - 6 عمليات توسعة
- 20 × 2.8 مم - 12 عملية توسعة
- 25 × 3.5 مم - 20 عملية توسعة

لا تقم بإجراء عمليات توسيع أكثر من اللازم.

في كل مرة تتقيض فيها المقاطع يجب أن تدور رأس الموسع بمقدار 1/8 لفة.

يضع هذا الدوران حدوث شق عميق داخل الجانب الداخلي من الأنبوب. إذا لم يدر الموسع الأنبوب فقد يتسبب ذلك في حدوث حفر عميقة وعيوب في التوصيلات، مما قد يؤدي إلى حدوث تسريب وتلف الممتلكات.

يتم تدوير رؤوس موسع ميلوكي تلقائياً في كل عملية توسعة. يتم التحقق من ذلك من حين لآخر بدون الأنبوب.

لا تدور رؤوس موسع Uponor القياسية تلقائياً. من الضروري تدوير الأنبوب 1/8 لفة يدوياً.

التركيب في ظروف الطقس البارد

يلزم إجراء عمليات توسعة أقل في درجات الحرارة المنخفضة وذلك على حسب حجم الأنبوب.

يجب تدفئة الأداة التي تعمل باستخدام البطارية قبل التشغيل في درجة حرارة أقل من 5° مئوية وذلك من خلال بعض الدورات بدون الأنبوب.

اختبار الأحكام

يمكن ضغط مفصل التركيب بعد 30 دقيقة من وجوده في درجات حرارة أقل من +5° مئوية.

يزيد وقت الانتظار في درجة الحرارة المنخفضة كالتالي:

- + 5° مئوية... صفر° مئوية: 1,5 ساعة
- 5° مئوية... 3 ساعات
- 10° مئوية... 4 ساعات
- 10° مئوية... 15°- مئوية: 10 ساعات

في درجة حرارة الغرفة، سيكون المفصل بنفس درجة صلابة الأنبوب نفسه بعد، أو خلال 6 ساعات و 24 ساعة.

يجب تنفيذ اختبار الأحكام وفقاً للمعايير ذات الصلة (ANV 12108) قبل تشغيل النظام.

الصيانة

يجب أن تكون فتحات تهوية الجهاز نظيفة طوال الوقت.

استخدم أنبوب الشحم المزود مع الآلة لتشحيم رؤوس التوسعة سريعة وسهلة التركيب (Q&E).

نظف وشحم مخروط الأداة يومية أو على الأقل كل 100 توصيلة. استخدم قطعة قماش نظيفة ولين بها لتنسبل لعمل بطانة صغيرة من الشحم (Molycote G-n plus) على مخروط الموسع. حافظ على جميع أجزاء الأداة الأخرى خالية من الشحم. يجب إضافة مزيد من الشحم عند استخدام رؤوس موسع Uponor القياسية على الواجهة بين الأداة ورأس الموسع.

نظف رؤوس الموسع من الداخل بانتظام باستخدام قطعة قماش جافة. تجنب أي تراكم للشحم بين القطع. من الضروري الحفاظ على الجانب الخارجي من القطع جاف وخالي من الشحم.

قد يؤدي التشحيم الخاطئ (الزائد عن الحد أو الأقل من الحد اللازم) إلى حدوث عيب في التوصيلات، ما قد يسبب تلفاً بالممتلكات.

استخدم رؤوس موسع Uponor المعتمدة فقط.

استخدم فقط ملحقات ميلوكي وكذلك قطع غيار ميلوكي. إذا كانت المكونات التي يجب تغييرها غير مذكورة، يرجى الاتصال بأحد عملاء صيانة ميلوكي (انظر قائمة عناوين الضمان/الصيانة الخاصة بنا).

عند الحاجة يمكن طلب رمز انفجار الجهاز بعد ذكر طراز الآلة والرقم السداسي المذكور على بطاقة طاقة الآلة لدى جهة خدمة العملاء أو ميانتره لدى شركة Techtronic Industries GmbH, Max-Eyth-Straße 10, 71364 Winnenden, ألمانيا

زومرلا

تنبيه! تحذير! خطر!



قم بإزالة حزمة البطارية قبل البدء في أي أعمال على الجهاز.



يرجى قراءة التعليمات بعناية قبل بدء تشغيل الجهاز.



يحظر التخلص من الأجهزة الكهربائية والبطاريات/البطاريات القابلة للشحن في القمامة المنزلية. يجب جمع الأجهزة الكهربائية والبطاريات القابلة للشحن منفصلة وتسليمها للتخلص منها بشكل لا يضر بالبيئة لدى شركة إعادة استغلال.

الرجاء الانتصار لدى الهينات المحلية أو لدى التجار المتخصصين عن مواقع إعادة الاستغلال ومواقع الجمع.

علامة المطابقة الأوروبية



العلامة الوطنية للمطابقة الأوكرانية

علامة المطابقة الأوروبية الآسيوية



Copyright 2017
Techtronic Industries GmbH
Max-Eyth-Straße 10
71364 Winnenden
Germany
+49 (0) 7195-12-0



(08.17)
4931 4141 91