

Milwaukee®

Nothing but **HEAVY DUTY**®



Boiler-Gas.ru

Перейти на сайт

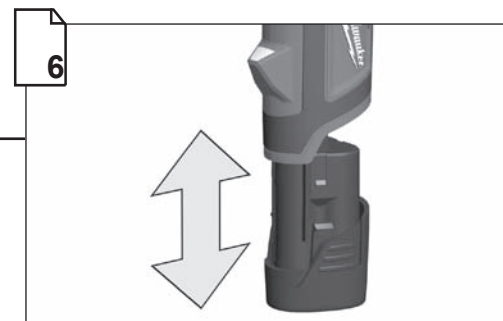
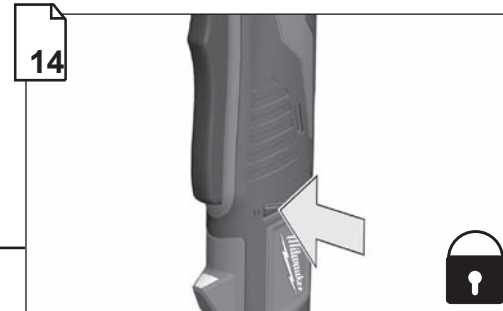
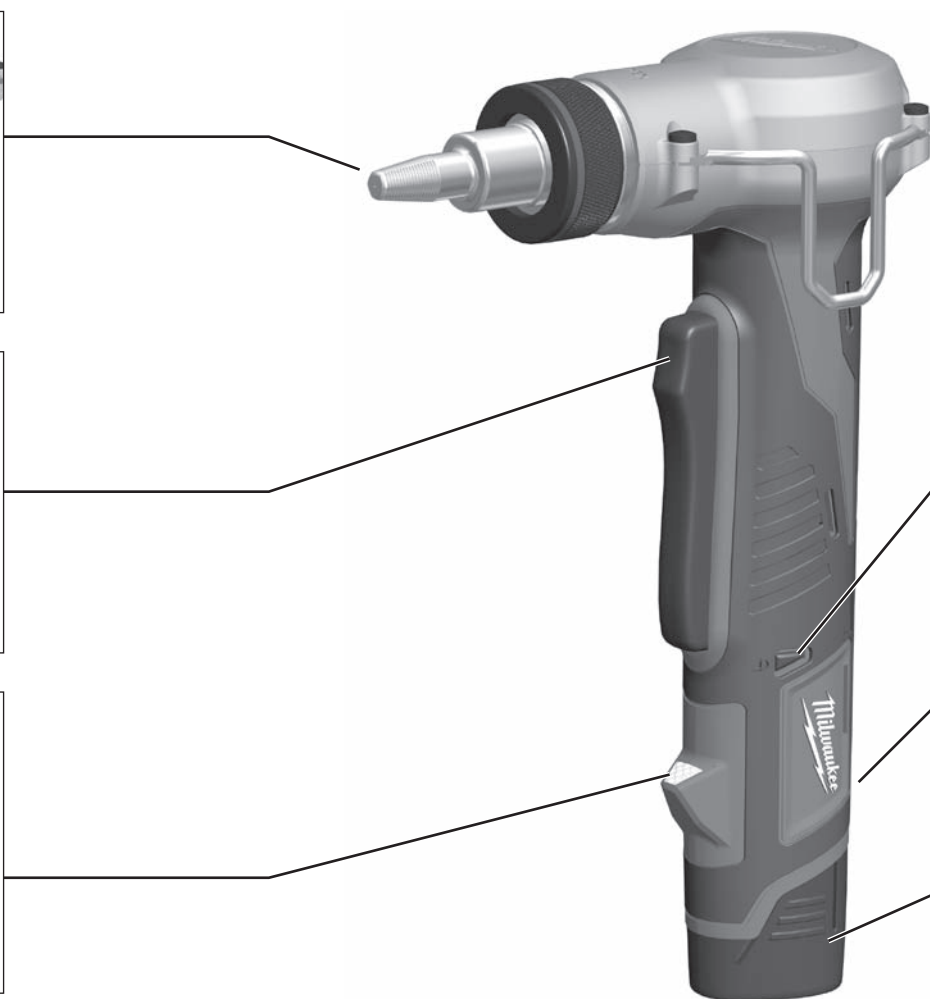
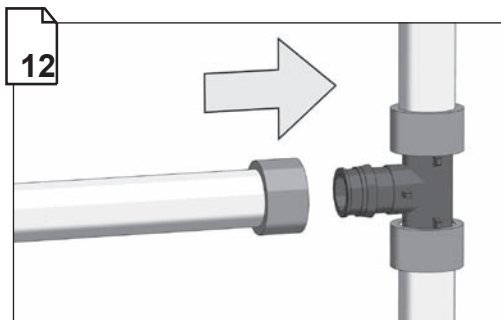
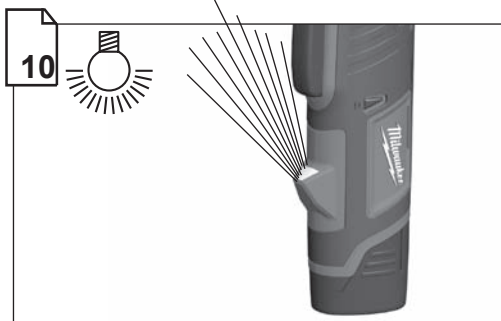
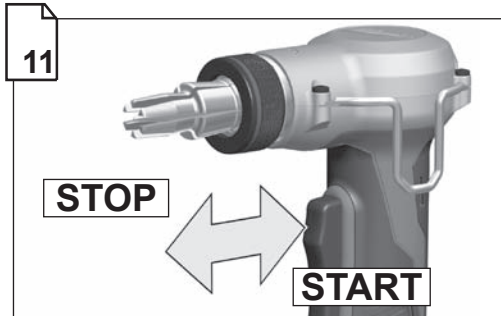
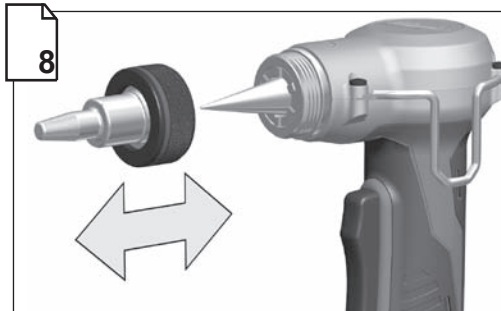
C12 PXP

Original instructions
Originalbetriebsanleitung
Notice originale
Istruzioni originali
Manual original
Oorspronkelijke
gebruiksaanwijzing
Original brugsanvisning
Original bruksanvisning
Bruksanvisning i original
Alkuperäiset ohjeet

Πρωτότυπο οδηγιών χρήσης
Orijinal işletme talimatı
Původním návodem k
používání
Pôvodný návod na použitie
Instrukcją oryginalną
Eredeti használati utasítás
Izvirna navodila
Originalne pogonske upute
Instrukcijām oriģinālvalodā
Originali instrukcija

Algupärane kasutusjuhend
Оригинальное руководство
по эксплуатации
Оригинално ръководство за
експлоатация
Instrucțiuni de folosire
originale
Оригинален прирачник за
работа
原始的指南

Technical Data, Safety Instructions, Specified Conditions of Use, EC-Declaration of Conformity, Mains connection, Maintenance, Symbols	Please read and save these instructions!	ENGLISH	16
Technische Daten, Sicherheitshinweise, Bestimmungsgemäße Verwendung, CE-Konformitätserklärung, Netzanschluss, Wartung, Symbole	Bitte lesen und aufbewahren!	DEUTSCH	18
Caractéristiques techniques, Instructions de sécurité, Utilisation conforme aux prescriptions, Déclaration CE de Conformité, Branchement secteur, Entretien, Symboles	Prière de lire et de conserver!	FRANÇAIS	20
Dati tecnici, Norme di sicurezza, Utilizzo conforme, Dichiarazione di Conformità CE, Collegamento alla rete, Manutenzione, Simboli	Si prega di leggere le istruzioni e di conservarle!	ITALIANO	22
Datos técnicos, Instrucciones de seguridad, Aplicación de acuerdo a la finalidad, Declaración de Conformidad CE, Conexión eléctrica, Mantenimiento, Símbolos	Lea y conserve estas instrucciones por favor!	ESPAÑOL	24
Características técnicas, Instruções de segurança, Utilização autorizada, Declaração de Conformidade CE, Ligação à rede, Manutenção, Símbolo	Por favor leia e conserve em seu poder!	PORTUGUES	26
Technische gegevens, Veiligheidsadviezen, Voorgeschreven gebruik van het systeem, EC-Konformiteitsverklaring, Netaansluiting, Onderhoud, Symbolen	Lees en let goed op deze adviezen!	NEDERLANDS	28
Tekniske data, Sikkerhedshenvisninger, Tiltænkt formål, CE-Konformitetserklæring, Nættilslutning, Vedligeholdelse, Symboler	Vær venlig at læse og opbevare!	DANSK	30
Tekniske data, Spesielle sikkerhetshenvisninger, Formålmessig bruk, CE-Samsvarserklæring, Nettleikopling, Vedlikehold, Symboler	Vennligst les og oppbevar!	NORSK	32
Tekniska data, Säkerhetsutrustning, Använd maskinen Enligt anvisningarna, CE-Försäkran, Natanslutning, Skötsel, Symboler	Var god läs och tag tillvara dessa instruktioner!	SVENSKA	34
Tekniset arvot, Turvallisuusohjeet, Tarkoituksenmukainen käyttö, Todistus CE-standardin mukaisuudesta, Verkkoliitäntä, Huolto, Symbolit	Lue ja säilytä!	SUOMI	36
Τεχνικά στοιχεία, Ειδικές υποδείξεις ασφαλείας, Χρήση σύμφωνα με το σκοπο προορισμού, Δήλωση πιστοποίησης εκ, Συνδεση στο ηλεκτρικο δικτυο, Συντηρηση, Συμβολα	Παρακαλώ διαβάστε τις και φυλάξτε τις!	ΕΛΛΗΝΙΚΑ	38
Teknik veriler, Güvenliğinizi için talimatlar, Kullanım, CE uygunluk beyanince, Şebeke bağlantısı, Bakım, Semboller	Lütfen okuyun ve saklayın	TÜRKÇE	40
Technická data, Speciální bezpečnostní upozornění, Oblast využití, Ce-prohlášení o shodě, Připojení na síť, Údržba, Symboly	Po přečtení uschovejte	ČESKY	42
Technické údaje, Špeciálne bezpečnostné pokyny, Použitie podľa predpisov, CE-Vyhlasenie konformity, Sieťová pripojka, Údržba, Symboly	Prosím prečítať a uschovať!	SLOVENSKY	44
Dane techniczne, Specjalne zalecenia dotyczace bezpieczerstwa, Uzytkowanie zgodne z przeznaczeniem, Swiadcetwo zgodnosci ce, Podlaczenie do sieci, Gwarancja, Symboly	Prosimy o uwazne przeczytanie i przestrzeganie zaleceń zamie szczonych w tej instrukcji.	POLSKI	46
Műszaki adatok, Különleges biztonsági tudnivalók, Rendeltetés szerű használat, Ce-azonosság nyilatkozat, Hálózati csatlakoztatás, Karbantartás, Szimbólumok	Olvassa el és őrizze meg	MAGYAR	48
Tehnični podatki, Specialni varnostni napotki, Uporaba v skladu z namembnostjo, Ce-izjava o konformnosti, Omrežni priključek, Vzdrževanje, Simboli	Prosimo preberite in shranite!	SLOVENSKO	50
Tehnički podaci, Specijalne sigurnosne upute, Propisna upotreba, CE-Izjava konformnosti, Priključak na mrežu, Održavanje, Simboli	Molimo pročitati i sačuvati	HRVATSKI	52
Tehniskie dati, Speciālie drošības noteikumi, Noteikumiem atbilstošs izmantojums, Atbilstība CE normām, Tīkla pieslēgums, Apkope, Simboli	Pielikums lietošanas pamācībai	LATVISKI	54
Techniniai duomenys, Ypatingos saugumo nuorodos, Naudojimas pagal paskirtį, CE Atitikties pareiškimas, Elektros tinklo jungtis, Techninis aptarnavimas, Simboliai	Prašome perskaityti ir neišmesti!	LIETUVIŠKAI	56
Tehnilised andmed, Spetsiaalsed turvajuhised, Kasutamine vastavalt otstarbele, EÜ Vastavusavaldus, Võrku ühendamine, Hooldus, Sümbolid	Palun lugege läbi ja hoidke alal!	EESTI	58
Технические данные, Рекомендации по технике безопасности, Используйте - вание, Подключение к электросети, Обслуживание, Символы	Пожалуйста, прочтите и сохраните настоящую! инструкцию	РУССКИЙ	60
Технически данни, Специални указания за безопасност, Използване по предназначение, CE-Декларация за съответствие, Свързване към мрежата, Поддръжка, Символи	Моля прочетете и запазете!	БЪЛГАРСКИ	62
Date tehnice, Instrucțiuni de securitate, Condiții de utilizare specificate, Declarație de conformitate, Alimentare de la rețea, Intreținere, Simboluri	Va rugăm citiți și păstrați aceste instrucțiuni	ROMÂNIA	64
Технички Податоци, Упатство За Употреба, Специфицирани Услови На Употреба, Еу-декларација За Сообразност, Главни Врски, Одржување, Символи	Ве молиме прочитајте го и чувајте го ова упатство!	МАКЕДОНСКИ	66
技术数据, 特殊安全指示, 正确地使用机器, 欧洲安全规定说明, 电源插头, 维修, 符号	请详细阅读并妥善保存!	中文	68



 **Boiler-Gas.ru**
Перейти на сайт



Remove the battery pack before starting any work on the machine.

Vor allen Arbeiten an der Maschine den Wechselakku herausnehmen

Avant tous travaux sur la machine retirer l'accu interchangeable.
Prima di iniziare togliere la batteria dalla macchina.

Retire la batería antes de comenzar cualquier trabajo en la máquina.

Antes de efectuar cualquier intervención na máquina retirar o bloco acumulador.

Voor alle werkzaamheden aan de machine de akku verwijderen.

Ved arbejdet inden i maskinen, bør batteriet tages ud.

Ta ut vekslebatteriet før du arbeider på maskinen

Drag ur batteripaket innan arbete utföres på maskinen.

Ota akku pois ennen kaikkia koneeseen tehtäviä toimenpiteitä.

Πριν από κάθε εργασία στη μηχανή αφαιρέστε την ανταλλακτική μπαταρία.

Aletin kendinge bir çalışma yapmadan önce kartuş aküyü çıkarın.

Před zahájením veškerých prací na vrtacím šroubováku vyjmout výměnný akumulátor.

Pred každou prácou na stroji výmenný akumulátor vyťahnuť.

Przed przystąpieniem do jakichkolwiek prac na elektronarzędziu należy wyjąć wkładkę akumulatorową.

Karbantartás, javítás, tisztítás, stb. előtt az akkumulátort ki kell venni a készülékből.

Prije svih radova na stroju izvaditi bateriju za zamjenu.

Pirms mašīnai veikt jebkāda veida apkopes darbus, ir jāizņem ārā akumulators.

Prieš atlikdami bet kokius darbus įrenginyje, išimkite keičiamą akumuliatorių.

Enne kõiki tööd masina kallal võtke vahetatast aku välja.

Вынъте аккумулятор из машини перед проведенением с ней каких-либо манипуляций.


Преди започване на каквито е да е работи по машината извадете акумулатора.

Scoateți acumulatorul înainte de a începe orice intervenție pe mașină.

Извадете го батерискиот склоп пред отпочнување на каков и да е зафат врз машината.

在机器上进行任何维护工作之前，先拿出蓄电池。



 Remove the battery pack before starting any work on the machine.
Vor allen Arbeiten an der Maschine den Wechselakku herausnehmen

Avant tous travaux sur la machine retirer l'accu interchangeable.

Prima di iniziare togliere la batteria dalla macchina.

Retire la batería antes de comenzar cualquier trabajo en la máquina.

Antes de efectuar qualquer intervenção na máquina retirar o bloco acumulador.

Voor alle werkzaamheden aan de machine de akku verwijderen.

Ved arbejde inden i maskinen, bør batteriet tages ud.

Ta ut vekselbatteriet før du arbeider på maskinen

Drag ur batteripaket innan arbete utföres på maskinen.

Ota akku pois ennen kaikkia koneeseen tehtäviä toimenpiteitä.

Πριν από κάθε εργασία στη μηχανή αφαιρέστε την ανταλλακτική μπαταρία.

Aletin kendingde bir çalışma yapmadan önce kartuş aküyü çıkarın.

Před zahájením veškerých prací na vrtacím šroubovákú vyjmout výměnný akumulátor.

Pred každou pracou na stroji výmenný akumulátor vyťahnuť.

Przed przystąpieniem do jakichkolwiek prac na elektronarzędziu należy wyjąć wkładkę akumulatorową.

Karbantartás, javítás, tisztítás, stb. előtt az akkumulátort ki kell venni a készülékből.

Prije svih radova na stroju izvaditi bateriju za zamjenu.

Pirms mašīnai veikt jebkāda veida apkopes darbus, ir jāizņem ārā akumulātors.

Prieš atlikdami bet kokius darbus įrenginyje, išimkite keičiamą akumuliatorių.

Enne kõiki töid masina kallal võtke vahetatav aku välja.

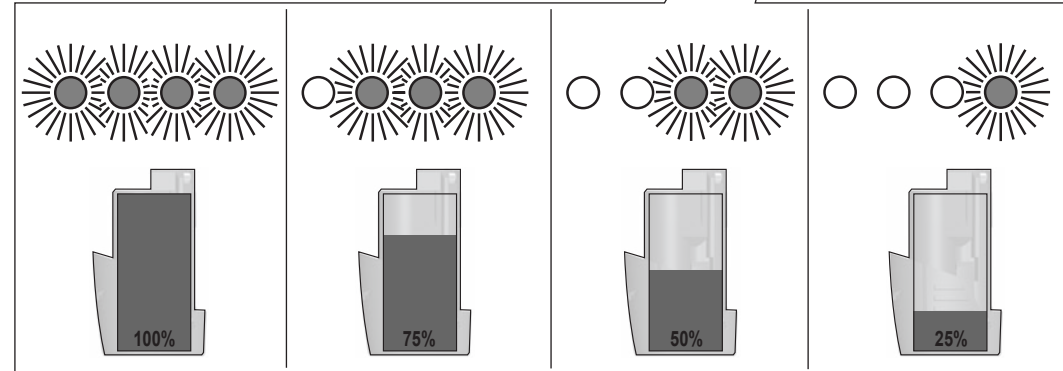
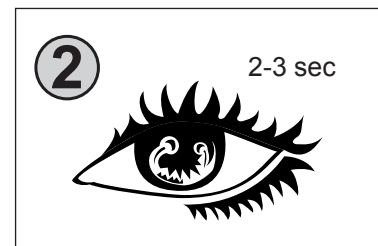
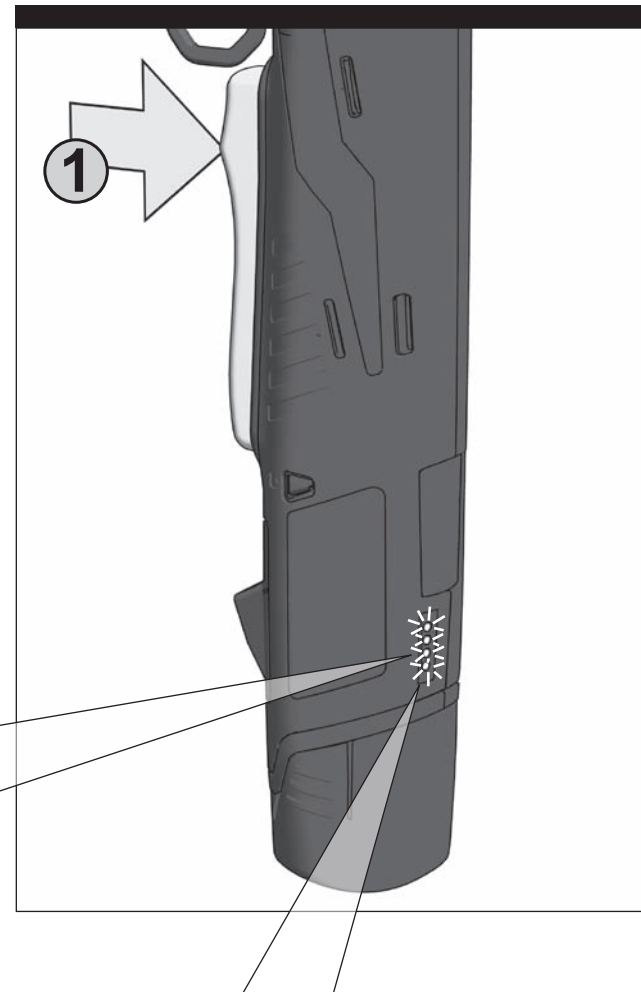
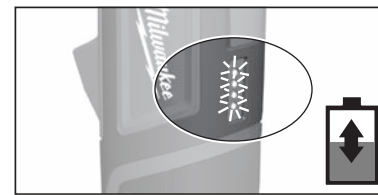
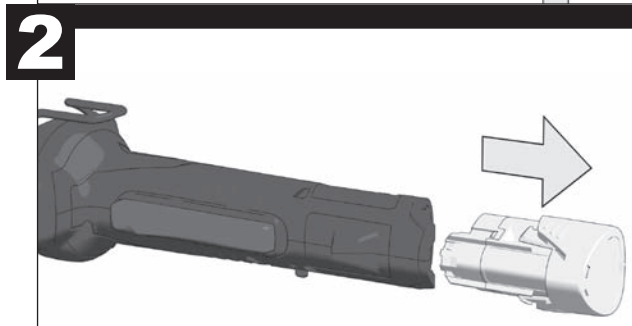
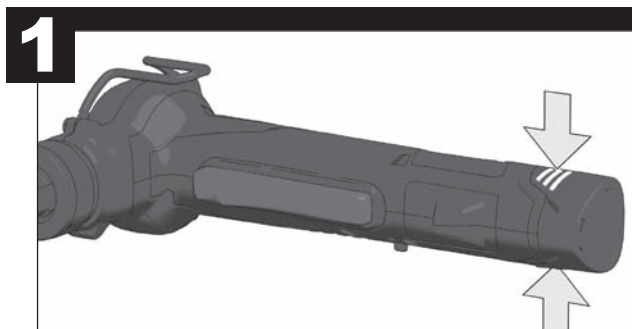
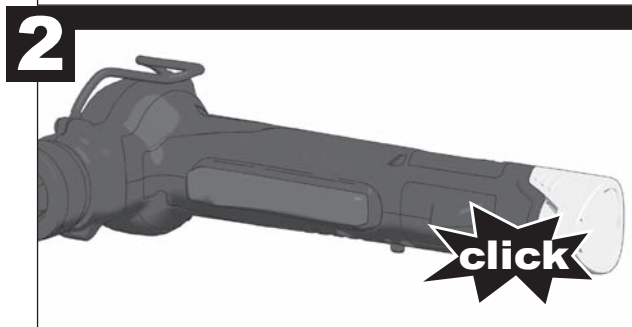
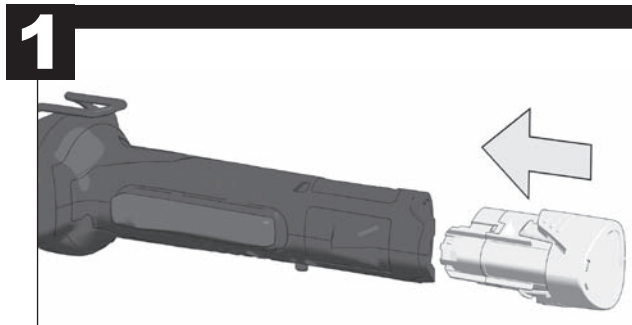
Выньте аккумулятор из машины перед проведением с ней каких-либо манипуляций.

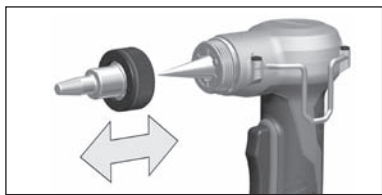
Преди започване на каквито е да е работи по машината извадете акумулатора.

Scoateți acumulatorul înainte de a începe orice intervenție pe mașină.

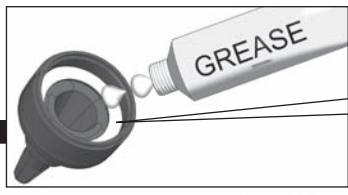
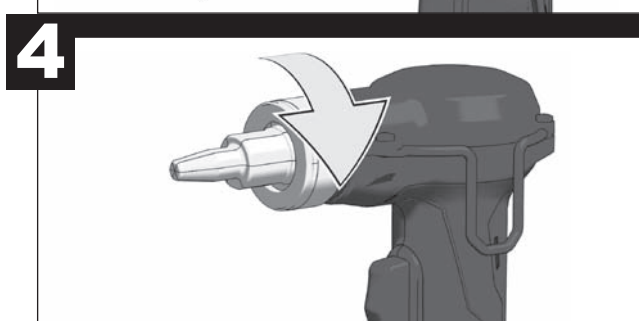
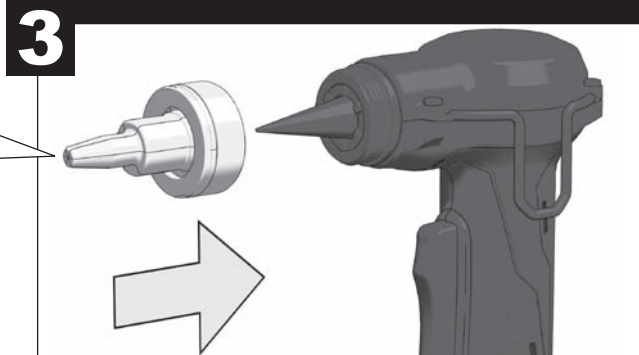
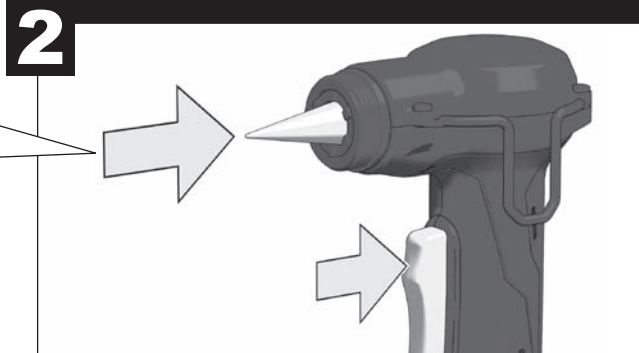
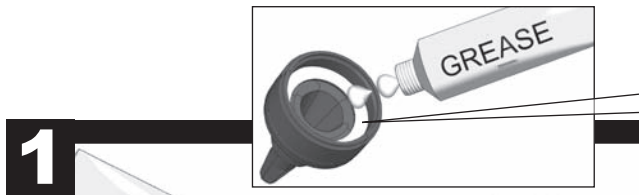
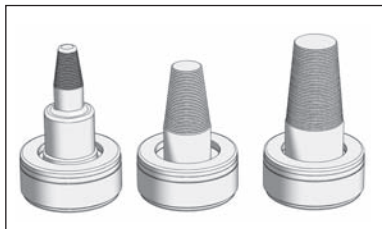
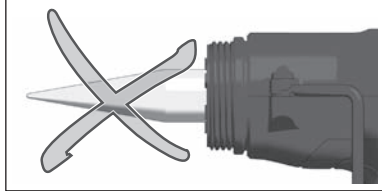
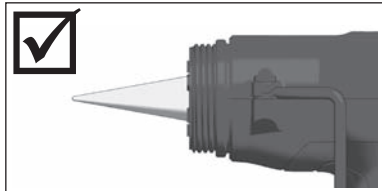
Извадете го батерискиот склоп пред отпочнување на какво и да е зафат врз машината.

在机器上进行任何修护工作之前，先拿出蓄电池。





Milwaukee Id-No.
4932 3527 26



Clean the expander cone with a clean, lint-free cloth and then apply a thin coat of lubricant to the expander cone.

Den Aufweidorn mit einem sauberen, fusselfreiem Tuch reinigen und dann den Aufweidorn mit einer dünnen Schmiermittelschicht gleichmäßig einfetten.

Nettoyer le mandrin d'élargissement avec un chiffon propre non pelucheux puis graisser uniformément le mandrin d'élargissement avec une mince couche de lubrifiant.

Pulire il cono di allargamento con un panno pulito, senza peli, quindi ingrassare omogeneamente il cono di allargamento con un sottile strato di lubrificante.

Limpiar el mandril de expandir con un paño limpio y exento de pelusas, y después engrasar el mandril de expandir aplicando uniformemente una capa delgada de lubricante.

Limpe o mandril de alargamento com um pano macio que não deixe fios e, a seguir, lubrifique o mandril de alargamento com uma camada fina de lubrificante.

Reinig de expansiedoorn met een schone, pluivrije doek en smeer de expansiedoorn vervolgens gelijkmatig in met een dunne laag smeermiddel.

Rengør ekspanderdornen med en ren, frugfri klud. Smør derefter regelmæssigt ekspanderdornen med et tyndt lag smøremiddel.

Rengjør utvidningstaggen med en ren, lofri klut først og fett den så jevnt inn med et tynt smøringsjikt.

Rengör expansionsdornen med en ren trasa som inte luddar och smörj den sedan jämnt med ett tunnt skikt smörjmedel.

Puhdista laajennuspiikki puhtaalla, nukattomalla liinalla ja levitä laajennuspiikkiin ohut, tasainen kerros voiteluainetta.

Καθαρίζετε τον κύων διαστολής με ένα καθαρό, χωρίς χνούδια πανί και στη συνέχεια εφαρμόζετε τον κύων διαστολής ομοιόμορφα με λεπτή στρώση λιπαντικού.

Genişleme iğnesini temiz ve üzerinde yün parçaları bulunmayan bir bezle temizleyiniz ve genişleme iğnesini ince bir yağlama tabakası ile eşit orantılı bir şekilde yağlayınız.

Rozširovací trn čistíte čistou utěrkou, která nepouští vlákna, a pak jej rovnoměrně namažte tenkou vrstvou mазiva.

Rozširovací trň vyčistíte čistou utierkou, ktorá nepúšťa vlákna, a potom ho rovnomerne namažte tenkou vrstvou mазiva.

Oczyścić trzpień rozszerzający za pomocą czystego, niepozostawiającego nitki sukna, a następnie posmarować go równomiernie cienką warstwą smaru.

A tágitóképöt tisztá, nem szálázódó ruhával kell megtisztítani, és ezután vékony kenőanyag-réteggel egyenletesen be kell zsírozni.

Ekspanderski trn očistimo s čisto, brezkosmično krpo in nato ekspanderski trn enakomerno namažemo s tankim slojem mazalnega sredstva.

Trn za proširivanje čistiti jednom čistom krpom koja ne pušta vlakanca a trn za proširivanje zatim ravnomjerno premazati jednim tankim slojem mазiva.

Paplašinātāja tīrīšanai izmantojiet tīru, gludu drānu un uzlieciet plānu smērvielās kārtu uz paplašinātāja konusa.

Nuvalykite plėtiklio kūgį švarių skudurėliu be pūkelių, o tada plėtiklio kūgį padenkite plonu lubrikanto sluoksniu.

Puhastage ekspandri koonus puhta, kiududeta lapiga ning kandke seejärel koonusele õhuke kiht määrdeainet.

Очистить расширительный стержень чистой неворсистой тряпкой и затем равномерно нанести на него тонкий слой смазочного средства. Расширительный шип да се почисти с чиста кърпа без власинки и после да се нанесе върху него равномерно слой смазочно средство.

Curățați dornul de dilatare cu o lavetă uscată, care nu lasă scame, iar apoi gresați-l cu un strat subțire și uniform de lubrifiant.

Конусот за продолжување чистете го со чиста, непартавала крпа, а потоа равномерно намажете го конусот за продолжување со тенок слој средство за подмачкување.

用干净无纺布清洁扩径头后，均匀地涂薄层润滑剂在扩径头上。

When using Uponor Standard expander heads extra grease needs to be applied in the interface between the tool and the expander head.

Bei Verwendung von Uponor Standard Aufweidköpfen muss zusätzlich der Innenring des Aufweidkopfes gefettet werden.

En cas d'utilisation de têtes d'élargissement standard d'Uponor, l'anneau interne de la tête d'élargissement doit être graissé.

Usando teste di allargamento di Uponor Standard occorre inoltre ingrassare l'anello interno della testa di allargamento.

En caso de utilizar cabezales de expandir estándar de Uponor, adicionalmente se tiene que engrasar el anillo interior del cabezal de expandir.

Em caso de utilização de cabeças de alargamento Uponor Standard, além disso o anel interior da cabeça de alargamento deve ser lubrificado com gordura.

Bij gebruik van Uponor standaard expansiekoppen moet bovendien de binnenring van de expansiekop met vet worden gesmeerd.

Når der bruges Uponor standard ekspanderhoveder, skal ekspanderhovedets indvendige ring også smøres.

Ved bruk av Uponor Standard utvidelseshoder må også den indre ringen til utvidelseshodet smøres.

Om man använder Uponor standard expansionshuvuden ska dessutom även expansionshuvudets inerring smörjas med fett.

Käytettäessä Uponor Standard -laajennusnuppeja täytyy lisäksi rasvata laajennusnupin sisärengas.

Σε περίπτωση χρήσης στάνταρτ κεφαλών διαστολής Uponor πρέπει πρόσθετα να γρασαριστεί ο εσωτερικός δακτύλιος της κεφαλής διαστολής.

Uponor Standard genişleme kafalarının kullanılması halinde buna ilaveten genişleme kafasının iç halkasının yağlanması gerekir.

Při použití rozšiřovacích hlav Uponor Standard se musí navíc namazat tukem vnitřní kroužek rozšiřovací hlavy.

Pri použití rozšiřovacích hláv Uponor Standard sa musí dodatočne namažať tukom vnútorný krúžok rozširovacej hlavy.

W przypadku stosowania głowic rozszerzających Uponor Standard pierścień wewnętrzny głowicy rozszerzającej musi zostać dodatkowo posmarowany smarem.

Standard Uponor tágitófejek használatá esetélen továbbá a tágitófejek belső gyűrűjét be kell zsírozni.

Pri uporabi Uponor standardnih ekspanderskih glav je potrebno dodatno namastiti notranji obroč ekspanderske glave.

Kod primjene Uponor Standard glava za proširivanje se unutarnji prsten glave za proširivanje mora dodatno podmazati.

Izmantojot Uponor Standard paplašinātāju, jālieto papildu smērviela saskares vietā starp instrumentu un paplašinātāja galvu.

Naudojant Uponor Standard plėtimo galvutes, papildomai turi būti suteptas vidinis plėtimo galvutės žiedas.

Peale selle tuleb Uponori standardsete laienduspeade kasutamisel määrada laienduspea siserõngast.

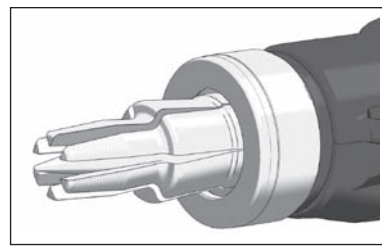
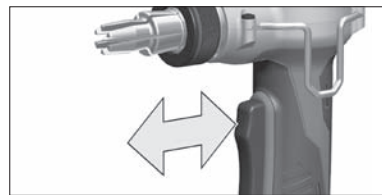
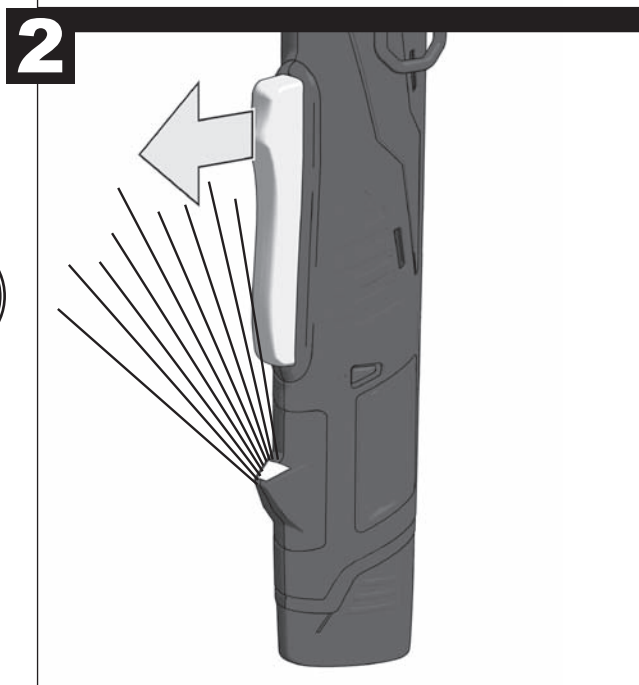
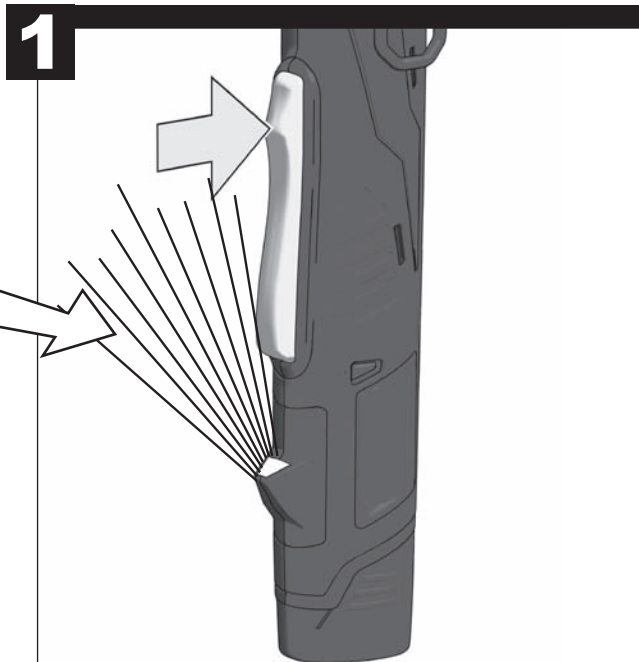
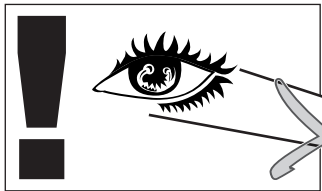
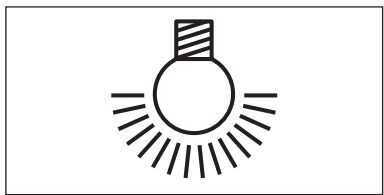
Перед использованием расширительных головок Uponor Standard необходимо смазать внутреннее кольцо расширительной головки.

При употреба на стандартни разширительни глави Uponor вътрешният пръстен на разширительната глава трябва допълнително да се смаже с грес.

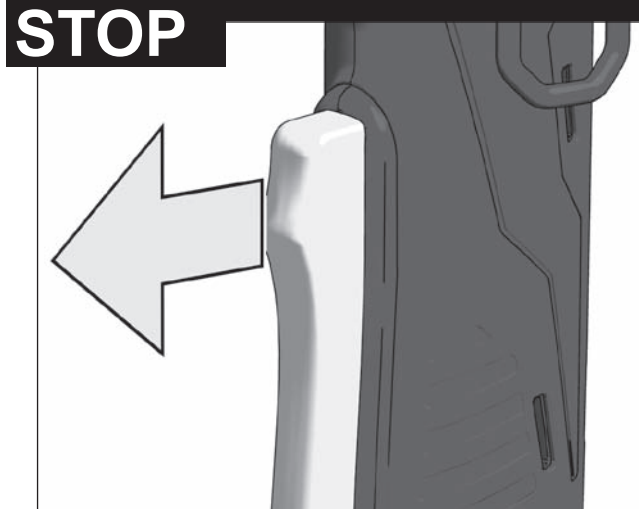
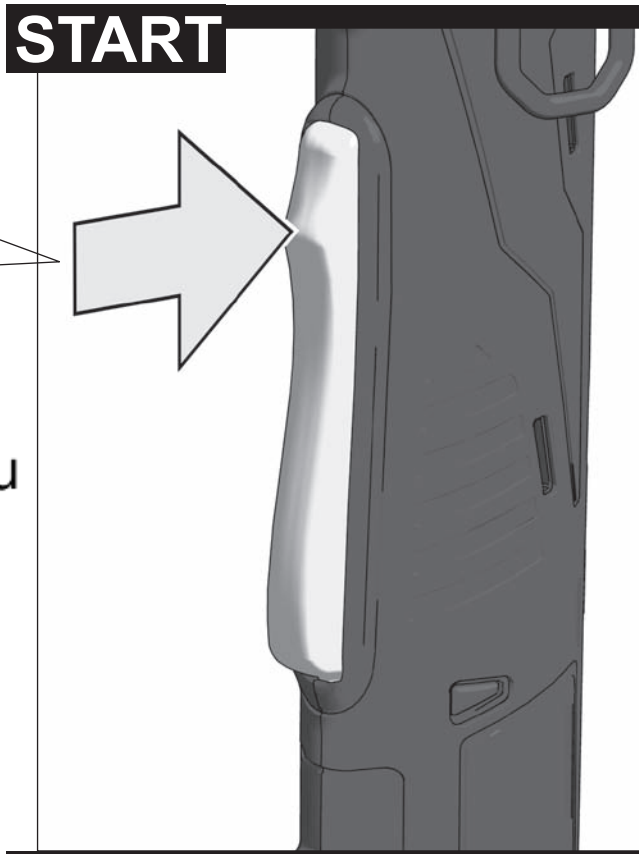
În cazul utilizării de capete de dilatare Uponor standard, trebuie gresat în mod suplimentar inelul interior al capului de dilatare.

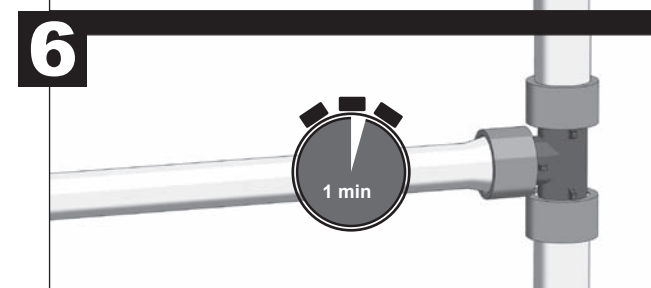
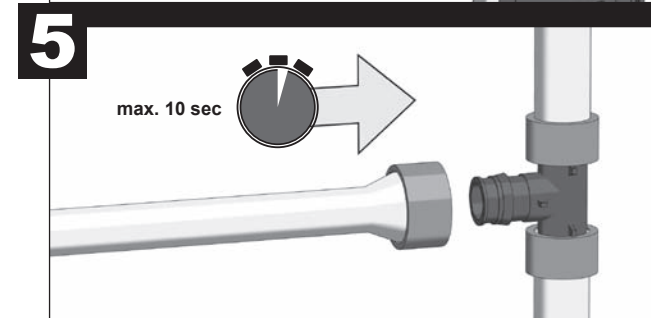
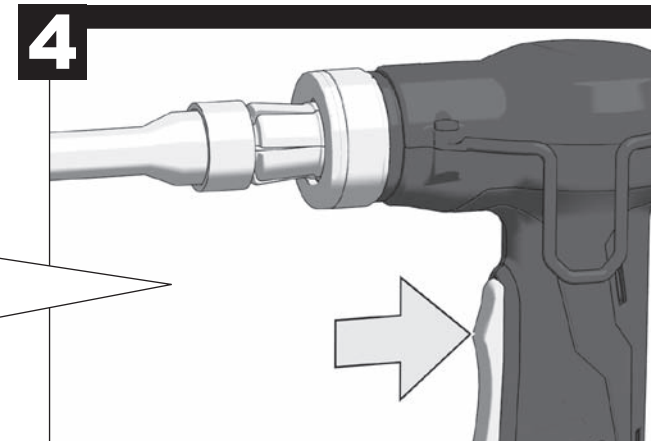
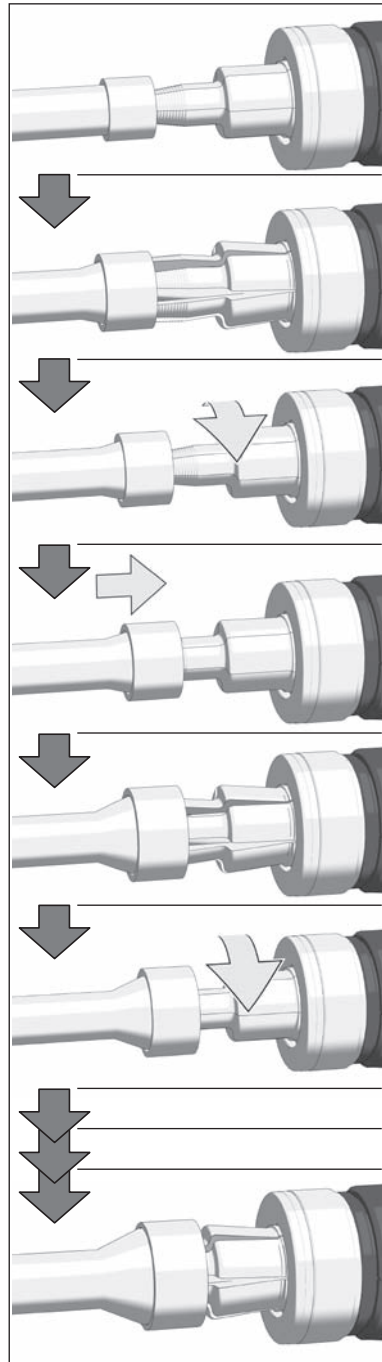
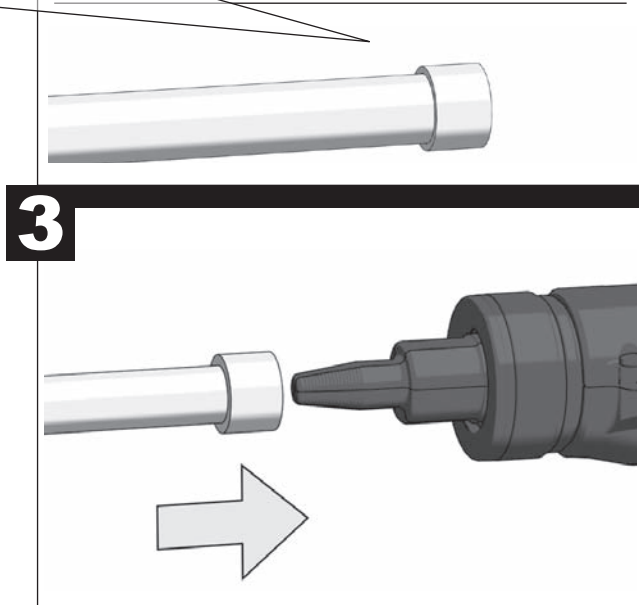
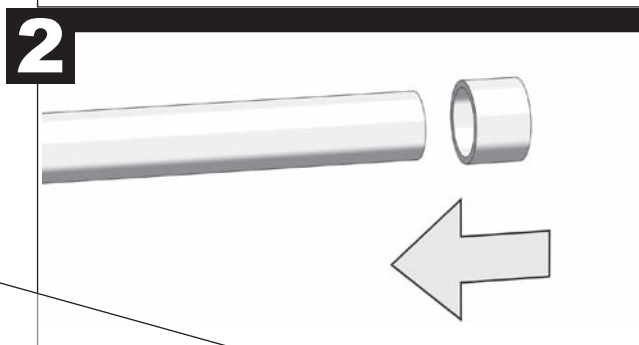
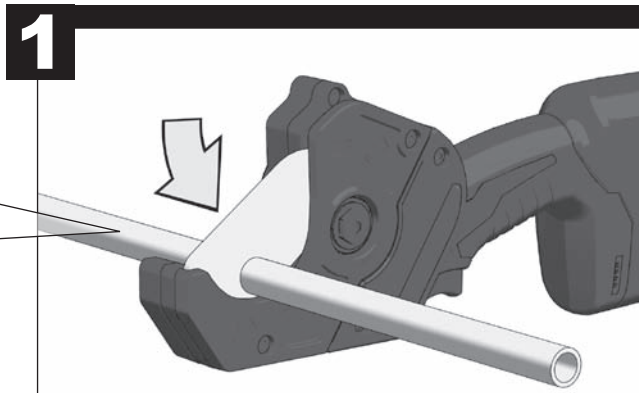
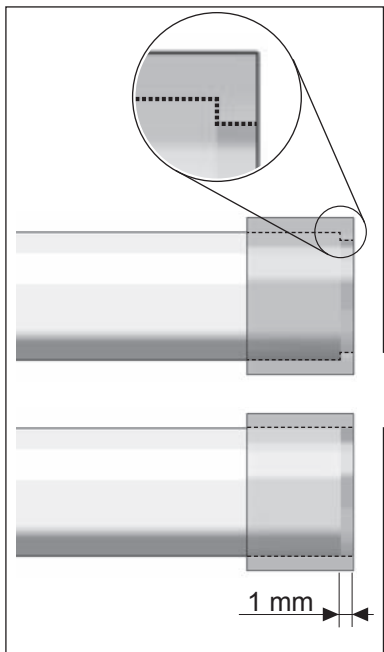
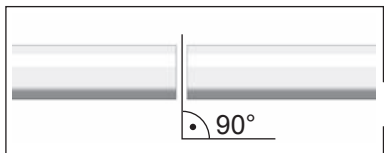
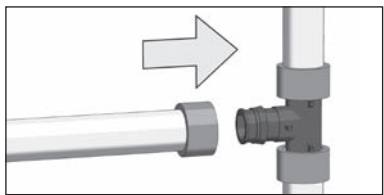
При употреба на глави за продолжување на Uponor Standard дополнително мора да се замасти внатрешниот прстен на главата за продолжување.

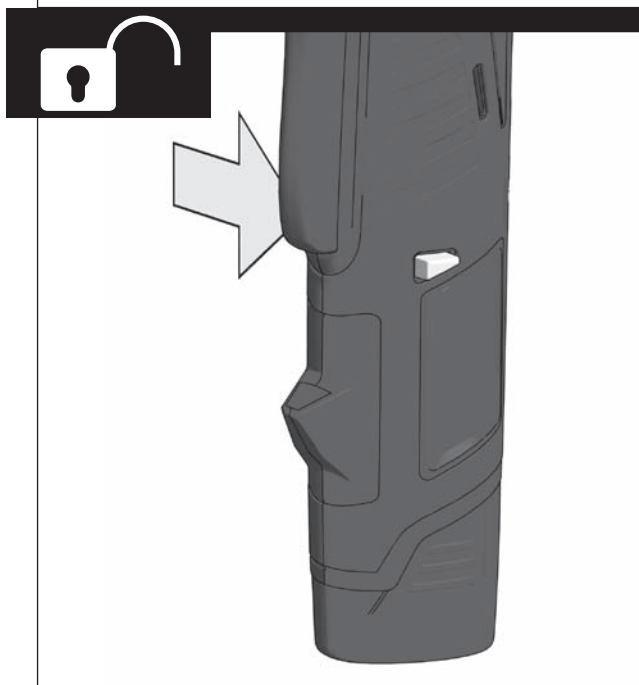
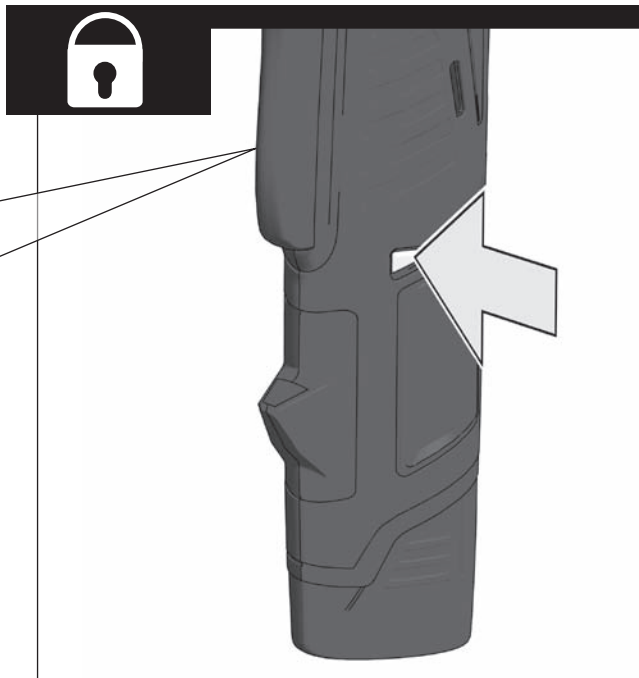
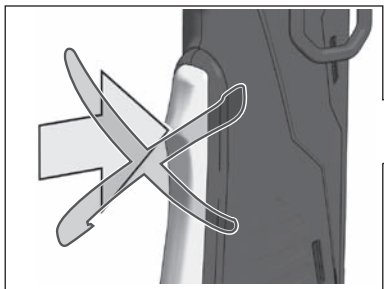
使用欧博诺标准扩径头，也应润滑扩径头内环。



 **Boiler-Gas.ru**
Перейти на сайт







TECHNICAL DATA**Battery Expander****C 12 PXP**

Stroke	14 mm
Pipe diameter	≤ ø 32 x 2,9, ≤ ø 25 x 3,5 mm
Battery voltage.....	12 V
Weight with battery	1,88 kg

Noise/vibration information

Measured values determined according to EN 60 745.

Typically, the A-weighted noise levels of the tool are:

Sound pressure level (K = 3 dB(A))	61 dB (A)
Sound power level (K = 3 dB(A)).....	72 dB (A)

Wear ear protectors!

Total vibration values (vector sum in the three axes) determined according to EN 60745.

Vibration emission value a _h	< 2,5 m/s ²
Uncertainty K=	1,5 m/s ²

WARNING

The vibration emission level given in this information sheet has been measured in accordance with a standardised test given in EN 60745 and may be used to compare one tool with another. It may be used for a preliminary assessment of exposure.

The declared vibration emission level represents the main applications of the tool. However if the tool is used for different applications, with different accessories or poorly maintained, the vibration emission may differ. This may significantly increase the exposure level over the total working period.

An estimation of the level of exposure to vibration should also take into account the times when the tool is switched off or when it is running but not actually doing the job. This may significantly reduce the exposure level over the total working period.

Identify additional safety measures to protect the operator from the effects of vibration such as: maintain the tool and the accessories, keep the hands warm, organisation of work patterns.

⚠ WARNING! Read all safety warnings and all instructions, including those given in the accompanying brochure. Failure to follow the warnings and instructions may result in electric shock, fire and/or serious injury. **Save all warnings and instructions for future reference.**

SAFETY INSTRUCTIONS

Do not change the properties or shape of the tool. It is particularly important not to change the shape or size of the cone by machining it or by altering its original properties, hardness, strength, etc. by heating the tool or keeping it in the vicinity of high temperature heat sources

Use the tool correctly. Take particular care to tighten the expander head onto the tool in order to achieve full expansion. Make sure the segments of the expander head are not bend or damaged otherwise.

Never use, carry or put away the tool without a expander head on it.

Keep fingers and hands away from the expander head moving area.

Do not dispose of used battery packs in the household refuse or by burning them. Milwaukee Distributors offer to retrieve old batteries to protect our environment.

Do not store the battery pack together with metal objects (short circuit risk).

No metal parts must be allowed to enter the battery section of the charger (short circuit risk).

Use only C 12 chargers for charging C 12 battery packs. Do not use battery packs from other systems.

Never break open battery packs and chargers and store only in dry rooms. Keep dry at all times.

Battery acid may leak from damaged batteries under extreme load or extreme temperatures. In case of contact with battery acid wash it off immediately with soap and water. In case of eye contact rinse thoroughly for at least 10 minutes and immediately seek medical attention.

SPECIFIED CONDITIONS OF USE

The Battery Expander can be used for expanding intended plastic pipes for installation of Q&E fittings.

Do not use this product in any other way as stated for normal use.

EC-DECLARATION OF CONFORMITY

We declare under our sole responsibility that this product is in conformity with the following standards or standardized documents. EN 60745, EN 55014-1, EN 55014-2, in accordance with the regulations 2006/42/EC, 2004/108/EC



Winnenden, 2010-01-10

Rainer Kumpf
Manager Product Development

Authorized to compile the technical file

BATTERIES

New battery packs reach full loading capacity after 4 - 5 chargings and dischargings. Battery packs which have not been used for some time should be recharged before use.

Temperatures in excess of 50°C (122°F) reduce the performance of the battery pack. Avoid extended exposure to heat or sunshine (risk of overheating).

The contacts of chargers and battery packs must be kept clean.

For an optimum life-time, after use, the battery packs have to be fully charged.

ADVICE FOR OPERATION

Quick and Easy (Q&E) is a fitting concept for Uponor-PEX pipes and systems. The joint is made gradually expanding the pipe with a Q&E Ring fitted to its outside, and then allowing it to shrink over the fitting nipple. Only genuine Q&E fittings, rings and expander tools may be used.

After expanding push immediately the expanded pipe and ring over the nipple. If the pipe already be shrunk back, do not expand again, but cut the expanded part.

The expansion is done in several stages. This is clearly audible the "click" upon contraction of the expander head. The number of expansions is depend by the pipe diameter. Typically:

16 x 1.8 mm -	4 expandings
20 x 1.9 mm -	6 expandings
25 x 2.3 mm -	8 expandings
16 x 2.2 mm -	6 expandings
20 x 2.8 mm -	12 expandings
25 x 3.5 mm -	20 expandings

Do not expand more times than necessary.

Each time the segments contract the expander head has to rotate 1/8 turn.

This rotation prevents a too deep incision of the expander into the inner side of the pipe.

If the expander not rotating the piping may cause deep grooves and faulty connections, which could result in leaking and property damage.

Milwaukee expander heads will rotate automatically at each expansion. This is checked from time to time without pipe.

Uponor Standard expander heads will **not** rotate automatically. It is necessary to rotate the pipe 1/8 turn by hand.

COLD WEATHER INSTALLATION

At low temperatures needed more time to shrink the pipe to the nipple and seal.

Depending on pipe size, fewer expansions are necessary in cold temperatures.

The tool with battery must be warmed up before operating in temperatures below 5°C by doing some cycles without pipe.

TIGHTNESS TESTING

The fitting joint can be pressurized after 30 minutes at temperatures down to +5°C.

At lower temperature increases the waiting time as follows:

+ 5°C... 0°C:	1,5 h
0°C... - 5°C:	3 h
- 5°C...-10°C:	4 h
-10°C...-15°C:	10 h

At room temperature, the joint will be as strong as the pipe itself after, within 6 and 24 hours.

Tightness testing in accordance with the relevant standards (ANV 12108) shall be carried out before the system is taken into operation.

MAINTENANCE

The ventilation slots of the machine must be kept clear at all times.

Use the supplied grease tube to lubricant the Q&E expander heads.

Daily or at least every 100 connections, clean the cone of the tool and lubricate the cone. Use a clean, lint-free cloth to apply a thin coat of lubricant (Molycote G-n plus) to the expander cone. Keep all other parts of the tool free from lubricant.

When using Uponor Standard expander heads extra grease needs to be applied in interface between the tool and the expander head.

Regularly clean the inside of the expander heads using a dry cloth. Avoid any build-up grease in between the segments. It is essential to keep the outside of the segments free from grease and dry.

Improper lubrication (too much, or too little) may result in faulty connections, which could result in property damage.

Use only Uponor approved expander heads.

Use only Milwaukee accessories and Milwaukee spare parts. Should components need to be replaced which have not been described, please contact one of our Milwaukee service agents (see our list of guarantee/service addresses).

If needed, an exploded view of the tool can be ordered. Please state the Article No. as well as the machine type printed on the label and order the drawing at your local service agents or directly at: Milwaukee Electric Tool, Max-Eyth-Straße 10, D-71364 Winnenden, Germany.

SYMBOLS

Remove the battery pack before starting any work on the machine.



Do not dispose of electric tools together with household waste material! In observance of European Directive 2002/96/EC on waste electrical and electronic equipment and its implementation in accordance with national law, electric tools that have reached the end of their life must be collected separately and returned to an environmentally compatible recycling facility.

TECHNISCHE DATEN**Akkup Expander****C 12 PXP**

Hub.....	14 mm
Rohr- \varnothing	$\leq \varnothing 32 \times 2,9, \leq \varnothing 25 \times 3,5$ mm
Spannung Wechselakku.....	12 V
Gewicht mit Wechselakku	1,88 kg

Geräusch/Vibrationsinformation

Messwerte ermittelt entsprechend EN 60 745.

Der A-bewertete Geräuschpegel des Gerätes beträgt typischerweise:

Schalldruckpegel (K = 3 dB(A)).....	61 dB (A)
Schalleistungspegel (K = 3 dB(A))	72 dB (A)

Gehörschutz tragen!

Schwingungsgesamtwerte (Vektorsumme dreier Richtungen)

ermittelt entsprechend EN 60745.

Schwingungsemissionswert a_w	< 2,5 m/s ²
Unsicherheit K =	1,5 m/s ²

WARNUNG

Der in diesen Anweisungen angegebene Schwingungspegel ist entsprechend einem in EN 60745 genormten Messverfahren gemessen worden und kann für den Vergleich von Elektrowerkzeugen miteinander verwendet werden. Er eignet sich auch für eine vorläufige Einschätzung der Schwingungsbelastung.

Der angegebene Schwingungspegel repräsentiert die hauptsächlichlichen Anwendungen des Elektrowerkzeugs. Wenn allerdings das Elektrowerkzeug für andere Anwendungen, mit abweichenden Einsatzwerkzeugen oder ungenügender Wartung eingesetzt wird, kann der Schwingungspegel abweichen. Dies kann die Schwingungsbelastung über den gesamten Arbeitszeitraum deutlich erhöhen.

Für eine genaue Abschätzung der Schwingungsbelastung sollten auch die Zeiten berücksichtigt werden, in denen das Gerät abgeschaltet ist oder zwar läuft, aber nicht tatsächlich im Einsatz ist. Dies kann die Schwingungsbelastung über den gesamten Arbeitszeitraum deutlich reduzieren.

Legen Sie zusätzliche Sicherheitsmaßnahmen zum Schutz des Bedieners vor der Wirkung von Schwingungen fest wie zum Beispiel: Wartung von Elektrowerkzeug und Einsatzwerkzeugen, Warmhalten der Hände, Organisation der Arbeitsabläufe.

⚠️ WARNUNG! Lesen Sie alle Sicherheitshinweise und Anweisungen, auch die in der beiliegenden Broschüre. Versäumnisse bei der Einhaltung der Sicherheitshinweise und Anweisungen können elektrischen Schlag, Brand und/oder schwere Verletzungen verursachen. **Bewahren Sie alle Sicherheitshinweise und Anweisungen für die Zukunft auf.**

SPEZIELLE SICHERHEITSHINWEISE

Eigenschaften und Form des Werkzeugs dürfen nicht verändert werden. Es ist besonders wichtig, Form oder Größe des Dorns nicht zu verändern; sei es durch Bearbeitung oder Änderung der ursprünglichen Eigenschaften, Härte, Festigkeit usw. durch Erhitzen des Werkzeugs oder durch die Aufbewahrung in der Nähe von Wärmequellen.

Verwenden Sie das Werkzeug korrekt. Besonders darauf achten, den Aufweitkopf am Werkzeug gut zu befestigen, damit die volle Aufweitung erzielt wird. Sicherstellen, dass die Segmente des Aufweitkopfs nicht verbogen oder anderweitig beschädigt sind.

Das Werkzeug nicht ohne Aufweitkopf benutzen, tragen oder aufbewahren.

Finger und Hände nicht in die Nähe des Bewegungsbereichs des Aufweitkopfs bringen.

Verbrauchte Wechselakku nicht ins Feuer oder in den Hausmüll werfen. Milwaukee bietet eine umweltgerechte Alt-Wechselakku-Entsorgung an; bitte fragen Sie Ihren Fachhändler.

Wechselakku nicht zusammen mit Metallgegenständen aufbewahren (Kurzschlussgefahr).

In den Wechselakku-Einschubschacht der Ladegeräte dürfen keine Metallteile gelangen (Kurzschlussgefahr).

Wechselakku des Systems C 12 nur mit Ladegeräten des Systems C 12 laden. Keine Akkus aus anderen Systemen laden.

Wechselakku und Ladegeräte nicht öffnen und nur in trockenen Räumen lagern. Vor Nässe schützen.

Unter extremer Belastung oder extremer Temperatur kann aus beschädigten Wechselakku Batterieflüssigkeit auslaufen. Bei Berührung mit Batterieflüssigkeit sofort mit Wasser und Seife abwaschen. Bei Augenkontakt sofort mindestens 10 Minuten gründlich spülen und unverzüglich einen Arzt aufsuchen.

BESTIMMUNGSGEMÄßE VERWENDUNG

Der Akkup Expander ist geeignet zum Aufweiten von dafür vorgesehenen Kunststoffrohren für die Installation von Q&E-Fittings.

Dieses Gerät darf nur wie angegeben bestimmungsgemäß verwendet werden.

CE-KONFORMITÄTSERKLÄRUNG

Wir erklären in alleiniger Verantwortung, dass dieses Produkt mit den folgenden Normen oder normativen Dokumenten übereinstimmt. EN 60745, EN 55014-1, EN 55014-2, gemäß den Bestimmungen der Richtlinien 2006/42/EG, 2004/108/EG.



Winnenden, 2010-01-10

Rainer Kumpf

Rainer Kumpf
Manager Product Development

Bevollmächtigt die technischen Unterlagen zusammenzustellen

AKKUS

Neue Wechselakku erreichen ihre volle Kapazität nach 4-5 Lade- und Entladezyklen. Längere Zeit nicht benutzte Wechselakku vor Gebrauch nachladen.

Eine Temperatur über 50°C vermindert die Leistung des Wechselakku. Längere Erwärmung durch Sonne oder Heizung vermeiden.

Die Anschlusskontakte an Ladegerät und Wechselakku sauber halten.

Für eine optimale Lebensdauer müssen nach dem Gebrauch die Akkus voll geladen werden.

ARBEITSHINWEISE

Quick und Easy (Q&E) ist ein Fitting-Konzept für Uponor-PEX-Rohre und Systeme. Die Verbindung erfolgt durch das stufenweise Aufweiten des Rohrs mit einem an seiner Außenseite angebrachten Q&E-Ring und anschließendes Schrumpfen über den Fitting-Nippel. Nur Original-Q&E-Fittings, -Ringe und -Aufweitwerkzeuge dürfen verwendet werden.

Nach dem Aufweiten möglichst sofort das aufgeweitete Rohr über den Nippel schieben. Sollte das Rohr bereits wieder zu weit geschrumpft sein, nicht nochmals aufweiten, sondern die geweitete Stelle abschneiden.

Das Aufweiten geschieht in mehreren Stufen. Dies ist deutlich am "Klacken" beim Zusammenziehen des Aufweitkopfes hörbar. Die Anzahl der Aufweitungen ist vom Rohr- \varnothing abhängig.

Typischerweise:

16 x 1,8 mm - 4 Aufweitungen

20 x 1,9 mm - 6 Aufweitungen

25 x 2,3 mm - 8 Aufweitungen

16 x 2,2 mm - 6 Aufweitungen

20 x 2,8 mm - 12 Aufweitungen

25 x 3,5 mm - 20 Aufweitungen

Nicht öfter als angegeben das Rohr aufweiten.

Nach jeder Aufweitung muss der Aufweitkopf etwas verdreht werden.

Diese Verdrehung verhindert ein zu tiefes Einschneiden des Aufweitkopfes in die Innenwand des Rohres. Wenn sich der Aufweitkopf nicht verdreht kann dies zu tiefen Rillen im Kunststoffrohr und einer schlechten Verbindung führen. In Folge können durch Undichtigkeiten Sachschäden entstehen.

Milwaukee Aufweitköpfe verdrehen sich automatisch bei jeder Aufweitung. Diese Verdrehung von Zeit zu Zeit ohne aufgestecktes Rohr kontrollieren.

Uponor Standard Aufweitköpfe verdrehen sich **nicht** automatisch. Deshalb muss das Rohr nach jeder Aufweitung von Hand um 1/8 Drehung verdreht werden.

INSTALLATION BEI KALTER WITTERUNG

Bei niedrigen Temperaturen benötigt das Rohr mehr Zeit um auf den Nippel zu schrumpfen und abzudichten.

Je nach Rohrgröße kann die Anzahl der Aufweitungen bei niedrigen Temperaturen reduziert werden.

Vor dem Gebrauch bei Temperaturen unter 5 °C muss das Werkzeug mit Akku aufgewärmt werden, dazu einige Zyklen ohne Rohr ausführen.

DICHTHEITSPRÜFUNG

Die Fitting-Verbindung kann nach 30 min bei Temperaturen bis zu +5 °C unter Druck gesetzt werden. Bei niedrigeren Temperatur erhöht sich die Wartezeit wie folgt.

+ 5°C... 0°C: 1,5 h

0°C... -5°C: 3 h

- 5°C...-10°C: 4 h

-10°C...-15°C: 10 h

Bei Zimmertemperatur ist nach 6 bis 24 Stunden die Verbindung so fest wie das Rohr selbst.

Die Dichtheitsprüfung in Übereinstimmung mit den geltenden Normen (ANV 12108) ist auszuführen, bevor das System in Betrieb genommen wird.

WARTUNG

Stets die Lüftungsschlitze der Maschine sauber halten.

Nutzen Sie die beiliegende Fett Tube um die Q&E Aufweitköpfe einzufetten.

Der Dorn des Werkzeugs täglich oder zumindest nach jeweils 100 Verbindungen reinigen und schmieren. Ein sauberes, fusselfreies Tuch zum Auftragen einer dünnen Schmiermittelschicht (Molykote G-n plus) auf den Aufweitdorn verwenden. Alle anderen Werkzeugteile frei von Schmiermittel halten.

Bei Verwendung von Uponor Standard Aufweitköpfen muss zusätzlich der Innenring des Aufweitkopfes gefettet werden.

Die Innenseite der Aufweitköpfe regelmäßig mit einem trockenen Tuch reinigen. Schmiermittelsammlungen zwischen den Segmenten vermeiden. Es ist wichtig, dass die Außenseite der Segmente frei von Schmiermittel und trocken gehalten wird.

Unsachgemäße Schmierung (zu viel oder zu wenig) kann zu fehlerhaften Verbindungen führen, und kann zu Beschädigungen führen.

Nur von Uponor zugelassene Aufweitköpfe verwenden.

Nur Milwaukee Zubehör und Milwaukee Ersatzteile verwenden. Bauteile, deren Austausch nicht beschrieben wurde, bei einer Milwaukee Kundendienststelle auswechseln lassen (Broschüre Garantie/ Kundendienstadressen beachten).

Bei Bedarf kann eine Explosionszeichnung des Gerätes unter Angabe der Maschinen Type und der zehnstelligen Nummer auf dem Leistungsschild bei Ihrer Kundendienststelle oder direkt bei Milwaukee Electric Tool, Max-Eyth-Straße 10, D-71364 Winnenden, Germany angefordert werden.

SYMBOLS

Vor allen Arbeiten an der Maschine den Wechselakku herausnehmen



Werfen Sie Elektrowerkzeuge nicht in den Hausmüll! Gemäss Europäischer Richtlinie 2002/96/EG über Elektro- und Elektronik- Altgeräte und Umsetzung in nationales Recht müssen verbrauchte Elektrowerkzeuge getrennt gesammelt und einer umweltgerechten Wiederverwertung zugeführt werden.

CARACTÉRISTIQUES TECHNIQUES

Expanseur sans fil

C 12 PXP

Course.....	14 mm
Ø du tube.....	≤ Ø 32 x 2,9, ≤ Ø 25 x 3,5 mm
Tension accu interchangeable.....	12 V
Poids avec accu remplaçable.....	1,88 kg

Informations sur le bruit et les vibrations

Valeurs de mesure obtenues conformément à la EN 60 745.

Les mesures réelles (A) des niveaux acoustiques de

l'appareil sont :

Niveau de pression acoustique (K=3dB(A)).....	61 dB (A)
Niveau d'intensité acoustique (K=3dB(A)).....	72 dB (A)

Toujours porter une protection acoustique!

Valeurs totales des vibrations (somme vectorielle de trois sens)

établies conformément à EN 60745.

Valeur d'émission vibratoire a_h < 2,5 m/s²Incertitude K..... 1,5 m/s²**AVERTISSEMENT**

Le niveau vibratoire indiqué dans ces instructions a été mesuré selon un procédé de mesure normalisé dans la norme EN 60745 et peut être utilisé pour comparer des outils électriques entre eux. Il convient aussi à une estimation provisoire de la sollicitation par les vibrations.

Le niveau vibratoire indiqué représente les applications principales de l'outil électrique. Toutefois, si l'outil électrique est utilisé pour d'autres applications, avec des outils rapportés qui diffèrent ou une maintenance insuffisante, il se peut que le niveau vibratoire diverge. Cela peut augmenter nettement la sollicitation par les vibrations sur tout l'intervalle de temps du travail.

Pour une estimation précise de la sollicitation par les vibrations, on devrait également tenir compte des temps pendant lesquels l'appareil n'est pas en marche ou tourne sans être réellement en service. Cela peut réduire nettement la sollicitation par les vibrations sur tout l'intervalle de temps du travail.

Définissez des mesures de sécurité supplémentaires pour protéger l'utilisateur contre l'influence des vibrations, comme par exemple : la maintenance de l'outil électrique et des outils rapportés, le maintien au chaud des mains, l'organisation des déroulements de travail.

AVERTISSEMENT! Lisez toutes les consignes de sécurité et les instructions, même celles qui se trouvent dans la brochure ci-jointe. Le non-respect des avertissements et instructions indiqués ci après peut entraîner un choc électrique, un incendie et/ou de graves blessures sur les personnes.

Bien garder tous les avertissements et instructions.**INSTRUCTIONS DE SÉCURITÉ PARTICULIÈRES**

Les caractéristiques et la forme de l'outil ne doivent pas être modifiées. Il est particulièrement important de ne pas modifier la forme et la taille du mandrin, que ce soit par traitement ou modification des caractéristiques, de la dureté, de la solidité d'origine, etc., en réchauffant l'outil ou en le rangeant à proximité de sources de chaleur.

Faites un usage correct de l'outil. Veillez notamment à bien fixer la tête d'élargissement au niveau de l'outil afin que l'élargissement complet soit obtenu. S'assurer que les segments de la tête d'élargissement ne soient pas gauchis ou autrement endommagés.

Ne pas utiliser, porter ou conserver l'outil sans tête d'élargissement.

Ne pas mettre les doigts et les mains à proximité de la plage de mouvement de la tête d'élargissement.

Ne pas jeter les accus interchangeables usés au feu ou avec les déchets ménagers. Milwaukee offre un système d'évacuation écologique des accus usés.

Ne pas conserver les accus interchangeables avec des objets métalliques (risque de court-circuit)

Aucune pièce métallique ne doit pénétrer dans le logement d'accu du chargeur (risque de court-circuit)

Ne charger les accus interchangeables du système C12 qu'avec le chargeur d'accus du système C12. Ne pas charger des accus d'autres systèmes.

Ne pas ouvrir les accus interchangeables et les chargeurs et ne les stocker que dans des locaux secs. Les protéger contre l'humidité.

En cas de conditions ou températures extrêmes, du liquide caustique peut s'échapper d'un accu interchangeable endommagé. En cas de contact avec le liquide caustique de la batterie, laver immédiatement avec de l'eau et du savon. En cas de contact avec les yeux, rincer soigneusement avec de l'eau et consulter immédiatement un médecin.

UTILISATION CONFORME AUX PRESCRIPTIONS

L'expanseur sans fil est destiné à élargir des tubes de plastique prévus à cet effet pour l'installation de raccords Q&E.

Comme déjà indiqué, cette machine n'est conçue que pour être utilisée conformément aux prescriptions.

DECLARATION CE DE CONFORMITÉ

Nous déclarons sous notre responsabilité que ce produit est en conformité avec les normes ou documents normalisés suivants EN 60745, EN 55014-1, EN 55014-2, conformément aux réglementations 2006/42/CE, 2004/108/CE



Winnenden, 2010-01-10

Rainer Kumpf
Manager Product Development

Autorisé à compiler la documentation technique.

ACCUS

Les nouveaux accus interchangeables atteignent leur pleine capacité après 4-5 cycles de chargement et déchargement. Recharger les accus avant utilisation après une longue période de non utilisation.

Une température supérieure à 50°C amoindrit la capacité des accus. Éviter les expositions prolongées au soleil ou au chauffage.

Tenir propres les contacts des accus et des chargeurs.

Pour une durée de vie optimale, les accus doivent être chargés à fond après l'utilisation.

CONSEILS PRATIQUES

Quick et Easy (Q&E) est un concept de raccords pour tubes PEX Uponor et systèmes. La connexion est obtenue par élargissement graduel du tube avec un anneau Q&E appliqué au niveau de sa face extérieure puis par resserrement au moyen de l'embout de raccordement. N'utiliser que des raccords, anneaux et outils d'élargissement Q&E d'origine.

Suite à l'élargissement, avancer le tube élargi si possible immédiatement à l'aide du raccord. Si le tube est déjà trop resserré, ne pas l'élargir une nouvelle fois, mais couper la zone élargie.

L'élargissement a lieu en plusieurs étapes. On l'entend nettement lors du « claquement » accompagnant la contraction de la tête d'élargissement. Le nombre d'élargissements dépend du Ø du tube.

Typiquement :

16 x 1,8 mm - 4 élargissements

20 x 1,9 mm - 6 élargissements

25 x 2,3 mm - 8 élargissements

16 x 2,2 mm - 6 élargissements

20 x 2,8 mm - 12 élargissements

25 x 3,5 mm - 20 élargissements

Ne pas élargir le tube plus souvent qu'indiqué.

Après chaque élargissement, la tête d'élargissement doit être quelque peu tournée.

Cette rotation évite une incision trop profonde de la tête d'élargissement dans la paroi intérieure du tube.

Si la tête d'élargissement ne se tourne pas, ceci peut entraîner de profondes rainures dans le tube de plastique et une mauvaise connexion. En conséquence, des dommages matériels peuvent se produire du fait de fuites.

Les têtes d'élargissement Milwaukee tournent automatiquement à chaque élargissement. Contrôler cette rotation de temps en temps sans tube emboîté.

Les têtes d'élargissement standard Uponor ne tournent pas automatiquement. C'est pourquoi le tube doit être tourné manuellement d'1/8e de rotation après chaque élargissement.

INSTALLATION PAR TEMPS FROID

Lorsque les températures sont basses, le tube a besoin de davantage de temps pour rétrécir au niveau de l'embout et étanchéifier.

Selon la taille du tube, le nombre d'élargissements à basses températures peut être réduit.

Avant l'utilisation à des températures inférieures à 5°C, réchauffer l'outil avec l'accu, pour ce faire réaliser quelques cycles sans tube.

CONTRÔLE DE L'ÉTANCHÉITÉ

La connexion de raccord peut être mise sous pression au bout de 30 min. à des températures atteignant +5°C. Lorsque la température est moins élevée, la durée d'attente augmente de la manière suivante.

+ 5°C... 0°C : 1,5 h

0°C...- 5°C : 3 h

- 5°C...-10°C : 4 h

-10°C...-15°C : 10 h

À températures ambiantes, au bout de 6 à 24 heures, la connexion est aussi solide que le tube lui-même.

Le contrôle de l'étanchéité, en conformité avec les normes en vigueur (ANV 12108), doit être réalisé avant que le système ne soit mis en service.

ENTRETIEN

Tenir toujours propres les orifices de ventilation de la machine.

Servez-vous du tube de graisse joint afin de graisser les têtes d'élargissement Q&E.

Nettoyer et lubrifier le mandrin de l'outil une fois par jour ou tout au moins au bout de 100 connexions. Utiliser un chiffon propre non pelucheux pour appliquer une mince couche de lubrifiant (Molykote G-n plus) sur le mandrin d'élargissement. Tenir toutes les autres pièces d'outils à l'abri des lubrifiants.

En cas d'utilisation de têtes d'élargissement standard d'Uponor, l'anneau interne de la tête d'élargissement doit être graissé.

Régulièrement nettoyer la face intérieure des têtes d'élargissement avec un chiffon sec. Éviter les accumulations de lubrifiant entre les segments. Il est important que la face extérieure des segments soit dépourvue de lubrifiant et tenue sèche.

Une lubrification incorrecte (trop ou pas assez) peut entraîner des erreurs de connexion et des détériorations.

N'utiliser que des têtes d'élargissement agréées par Uponor.

Utiliser uniquement les accessoires Milwaukee et les pièces détachées Milwaukee. Faire remplacer les composants dont le remplacement n'a pas été décrit, par un des centres de service après-vente Milwaukee (observer la brochure avec les adresses de garantie et de service après-vente).

Si besoin est, une vue éclatée de l'appareil peut être fournie. S'adresser, en indiquant bien le numéro à dix chiffres porté sur la plaque signalétique, à votre station de service après-vente (voir liste jointe) ou directement à Milwaukee Electric Tool, Max-Eyth-Straße 10, D-71364 Winnenden, Germany.

SYMBOLES

Avant tous travaux sur la machine retirer l'accu interchangeable.



Ne pas jeter les appareils électriques dans les ordures ménagères ! Conformément à la directive européenne 2002/96/EG relative aux déchets d'équipements électriques ou électroniques (DEEE), et à sa transposition dans la législation nationale, les appareils électriques doivent être collectés à part et être soumis à un recyclage respectueux de l'environnement.

DATI TECNICI Allargatubi a batteria C 12 PXP

Corsa	14 mm
Diametro tubo	≤ Ø 32 x 2,9, ≤ Ø 25 x 3,5 mm
Tensione batteria	12 V
Peso con batteria	1,88 kg

Informazioni sulla rumorosità/sulle vibrazioni

Valori misurati conformemente alla norma EN 60 745.

La misurazione A del livello di pressione acustica dell'utensile è di solito di:

Livello di rumorosità (K=3dB(A))	61 dB (A)
Potenza della rumorosità (K=3dB(A))	72 dB (A)

Utilizzare le protezioni per l'udito!

Valori totali delle oscillazioni (somma di vettori in tre direzioni)

misurati conformemente alla norma EN 60745

Valore di emissione dell'oscillazione a_h

Incertezza della misura K

AVVERTENZA

Il livello di vibrazioni indicato nelle presenti istruzioni è stato misurato in conformità con un procedimento di misurazione codificato nella EN 60745 e può essere utilizzato per un confronto tra attrezzi elettrici. Inoltre si può anche utilizzare per una valutazione preliminare della sollecitazione da vibrazioni.

Il livello di vibrazioni indicato rappresenta le applicazioni principali dell'attrezzo elettrico. Se viceversa si utilizza l'attrezzo elettrico per altri scopi, con accessori differenti o con una manutenzione insufficiente, il livello di vibrazioni può risultare diverso. E questo può aumentare decisamente la sollecitazione da vibrazioni lungo l'intero periodo di lavorazione.

Ai fini di una valutazione precisa della sollecitazione da vibrazioni si dovrebbero tenere presente anche i periodi in cui l'apparecchio rimane spento oppure, anche se acceso, non viene effettivamente utilizzato. Ciò può ridurre notevolmente la sollecitazione da vibrazioni lungo l'intero periodo di lavorazione.

Stabilite misure di sicurezza supplementari per la tutela dell'operatore dall'effetto delle vibrazioni, come ad esempio: manutenzione dell'attrezzo elettrico e degli accessori, riscaldamento delle mani, organizzazione dei processi di lavoro.

AVVERTENZA! E' necessario leggere tutte le indicazioni di sicurezza e le istruzioni, anche quelle contenute nella brochure allegata. In caso di mancato rispetto delle avvertenze di pericolo e delle istruzioni operative si potrà creare il pericolo di scosse elettriche, incendi e/o incidenti gravi.

Conservare tutte le avvertenze di pericolo e le istruzioni operative per ogni esigenza futura.

NORME DI SICUREZZA

Le caratteristiche e la forma dell'apparecchio non devono essere modificate. E' di particolare importanza non modificare la forma o dimensione del cono, sia sottoponendolo a lavorazioni, sia modificandone le caratteristiche originarie quali durezza, resistenza, ecc. riscaldando l'utensile o conservandolo nelle vicinanze di fonti di calore.

Utilizzi l'apparecchio correttamente. E' di particolare importanza serrare bene la testa di allargamento sull'apparecchio per ottenere il pieno allargamento. Accertarsi che i segmenti della testa di allargamento non siano né distorti, né diversamente danneggiati.

Non usare, trasportare o conservare mai l'apparecchio senza la testa di allargamento.

Non portare mai le dita e le mani nelle vicinanze della zona di movimentazione della testa di allargamento.

Non gettare le batterie esaurite sul fuoco o nella spazzatura di casa. La Milwaukee offre infatti un servizio di recupero batterie usate.

Nel vano d'innesto per la batteria del caricatore non devono entrare parti metalliche.(pericolo di cortocircuito).

Non conservare le batterie con oggetti metallici (pericolo di cortocircuito).

Le batterie del System C12 sono ricaricabili esclusivamente con i caricatori del System C12. Le batterie di altri sistemi non possono essere ricaricate.

Non aprire né la batteria né il caricatore e conservarli solo in luogo asciutto. Proteggerli dalla umidità.

Nel caso di batterie danneggiate da un carico eccessivo o da temperature alte, l'acido di queste potrebbe fuoriuscire. In caso di contatto con l'acido delle batterie lavarsi immediatamente con acqua e sapone. In caso di contatto con gli occhi risciacquare immediatamente con acqua per almeno 10 minuti e contattare subito un medico.

UTILIZZO CONFORME

L'allargatubi a batteria può essere utilizzato per allargare gli appositi tubi in plastica per l'installazione di raccordi Q&E.

Utilizzare il prodotto solo per l'uso per cui è previsto.

DICHIARAZIONE DI CONFORMITÀ CE

Dichiaro, assumendo la piena responsabilità di tale dichiarazione, che il prodotto è conforme alle seguenti normative e ai relativi documenti: EN 60745, EN 55014-1, EN 55014-2, in base alle prescrizioni delle direttive CE 2006/42, CE 2004/108



Winnenden, 2010-01-10

Rainer Kumpf
Manager Product Development

Autorizzato alla preparazione della documentazione tecnica

BATTERIE

Le batterie nuove raggiungono la loro piena capacità dopo 4-5 cicli di carica e scarica. Batterie non utilizzate per molto tempo devono essere ricaricate prima dell'uso.

A temperature superiori ai 50°C, la potenza della batteria si riduce.

Evitare di esporre l'accumulatore a surriscaldamento prolungato, dovuto ad esempio ai raggi del sole o ad un impianto di riscaldamento.

Per una ottimale vita utile è necessario ricaricare completamente le batterie dopo l'uso.

ISTRUZIONI D'USO

Quick and Easy (Q&E) è un sistema di raccorderia per tubi e impianti Uponor-PEX. Il collegamento viene realizzato allargando il tubo gradualmente con un anello Q&E fissato al suo esterno, facendolo poi contrarre sopra il nipplo del raccordo. Devono essere utilizzati esclusivamente raccordi, anelli ed utensili di allargamento originali Q&E.

Ad allargamento avvenuto, spingere il tubo allargato possibilmente subito sopra il nipplo. Se nel frattempo il tubo si fosse retratto troppo, non allargarlo una seconda volta, ma tagliare la parte allargata.

L'allargamento avviene in più fasi. Le fasi sono riconoscibili dal tipico click prodotto dalla testa di allargamento durante la sua contrazione. Il numero di fasi di allargamento dipende dal diametro del tubo.

Abbiamo normalmente:

16 x 1,8 mm - 4 allargamenti
20 x 1,9 mm - 6 allargamenti
25 x 2,3 mm - 8 allargamenti
16 x 2,2 mm - 6 allargamenti
20 x 2,8 mm - 12 allargamenti
25 x 3,5 mm - 20 allargamenti

Non allargare il tubo più volte di quanto indicato.

Dopo ogni allargamento la testa di allargamento deve essere leggermente ruotata.

La suddetta rotazione ha lo scopo di evitare che la testa di allargamento causi incisioni troppo profonde nella parete interna del tubo.

In assenza della rotazione della testa di allargamento si possono creare profonde scanalature nel tubo di plastica e di conseguenza un collegamento difettoso. Ne potrebbero derivare perdite con conseguente danno alle cose.

Le teste di allargamento Milwaukee ruotano automaticamente in occasione di ogni allargamento. Controllare tale rotazione periodicamente senza tubo inserito.

Le teste di allargamento Uponor Standard **non** ruotano automaticamente. E' pertanto necessario ruotare il tubo manualmente di 1/8 di giro dopo ogni allargamento.

INSTALLAZIONE A BASSE TEMPERATURE

In presenza di basse temperature il tubo impiega più tempo per la retrazione sopra il nipplo e per formare il giunto a tenuta.

Proporzionalmente alle dimensioni del tubo è possibile ridurre il numero di allargamenti in presenza di basse temperature.

L'apparecchio con batteria deve essere riscaldato prima di essere utilizzato a temperature inferiori a 5°C, eseguendo alcuni cicli senza tubo.

PROVA DI TENUTA

Il giunto con il raccordo potrà essere pressurizzato dopo 30 min., a temperature di almeno +5°C. In presenza di temperature più basse, il tempo di attesa aumenta come segue:

+ 5°C... 0°C: 1,5 h

0°C...- 5°C: 3 h

- 5°C...-10°C: 4 h

-10°C...-15°C: 10 h

A temperatura ambiente, dopo un periodo da 6 a 24 ore, il giunto ha la stessa resistenza del tubo stesso.

Prima di mettere in esercizio il sistema occorre effettuare una prova di tenuta conformemente alle norme in vigore (ANV 12108).

MANUTENZIONE

Tener sempre ben pulite le fessure di ventilazione dell'apparecchio.

Usare il tubetto di grasso fornito a corredo per ingrassare le teste di allargamento Q&E.

Pulire ed ingrassare il cono dell'apparecchio una volta al giorno o almeno dopo ogni 100 giunti realizzati. Usare un panno pulito e senza peli per applicare un sottile strato di lubrificante (Molykote G-n plus) sul cono di allargamento. Tenere le altre parti dell'apparecchio libere da lubrificante.

Usando teste di allargamento di Uponor Standard occorre inoltre ingrassare l'anello interno della testa di allargamento.

Pulire regolarmente la parte interna delle teste di allargamento usando un panno asciutto. Evitare accumuli di lubrificante tra i segmenti. E' importante che il lato esterno dei segmenti sia tenuto libero da lubrificante ed asciutto.

Una lubrificazione non corretta (troppo o troppo poca) può essere causa di giunti difettosi e di danni indotti.

Usare esclusivamente teste di allargamento approvate da Uponor.

Usare solo accessori Milwaukee e pezzi di ricambio Milwaukee. Gruppi costruttivi la cui sostituzione non è stata descritta, devono essere fatti cambiare da un punto di servizio di assistenza tecnica al cliente Milwaukee (vedi depliant garanzia/indirizzi assistenza tecnica ai clienti).

In caso di mancanza del disegno esploso, può essere richiesto al seguente indirizzo: Milwaukee Electric Tool, Max Eyth Straße 10, D 71364 Winnenden, Germany.

Simboli



Prima di iniziare togliere la batteria dalla macchina.



Non gettare le apparecchiature elettriche tra i rifiuti domestici. Secondo la Direttiva Europea 2002/96/CE sui rifiuti di apparecchiature elettriche ed elettroniche e la sua attuazione in conformità alle norme nazionali, le apparecchiature elettriche esauste devono essere accolte separatamente, al fine di essere reimpiegate in modo eco-compatibile.

DATOS TÉCNICOS Expandidor de tubos por batería recargable C 12 PXP

Carrera	14 mm
Diámetro de tubo	≤ ø 32 x 2,9, ≤ ø 25 x 3,5 mm
Voltaje de batería	12 V
Peso con batería de repuesto	1,88 kg

Información sobre ruidos / vibraciones

Determinación de los valores de medición según norma EN 60 745.

El nivel de ruido típico del aparato determinado con un filtro A corresponde a:

Presión acústica (K=3dB(A))	61 dB (A)
Resonancia acústica (K=3dB(A))	72 dB (A)

Usar protectores auditivos!

Nivel total de vibraciones (suma vectorial de tres direcciones) determinado según EN 60745.

Valor de vibraciones generadas a_{h}

Tolerancia K

ADVERTENCIA

El nivel vibratorio indicado en estas instrucciones ha sido medido conforme a un método de medición estandarizado en la norma EN 60745, y puede utilizarse para la comparación entre herramientas eléctricas. También es apropiado para una estimación provisional de la carga de vibración.

El nivel vibratorio indicado representa las aplicaciones principales de la herramienta eléctrica. Si, pese a ello, se utiliza la herramienta eléctrica para otras aplicaciones, con útiles adaptables diferentes o con un mantenimiento insuficiente, el nivel vibratorio puede diferir. Esto puede incrementar sensiblemente la carga de vibración durante todo el periodo de trabajo.

Para una estimación exacta de la carga de vibración deberían tenerse en cuenta también los tiempos durante los que el aparato está apagado o, pese a estar en funcionamiento, no está siendo realmente utilizado. Esto puede reducir sustancialmente la carga de vibración durante todo el periodo de trabajo.

Adopte medidas de seguridad adicionales para la protección del operador frente al efecto de las vibraciones, como por ejemplo: mantenimiento de la herramienta eléctrica y de los útiles adaptables, mantener las manos calientes, organización de los procesos de trabajo.

ADVERTENCIA! Rogamos leer las indicaciones de seguridad y las instrucciones, también las que contiene el folleto adjunto. En caso de no atenderse a las advertencias de peligro e instrucciones siguientes, ello puede ocasionar una descarga eléctrica, un incendio y/o lesión grave.

Guardar todas las advertencias de peligro e instrucciones para futuras consultas.

INSTRUCCIONES DE SEGURIDAD

No se deben modificar las características y la configuración de la herramienta. Es de especial importancia que no se modifiquen la configuración o el tamaño del mandril; sea mediante la transformación o modificación de las características, dureza, resistencia originales, etc. calentando la herramienta o guardando ésta en las proximidades de fuentes de calor.

Utilice la herramienta correctamente. Prestar especial atención a la hora de fijar el cabezal de expandir correctamente a la herramienta para poder alcanzar la plena expansión. Asegurarse de que los segmentos del cabezal de expandir no están doblados o deteriorados de cualquier otro modo.

No utilizar, llevar o guardar la herramienta sin el cabezal de expandir.

No colocar los dedos y manos en las proximidades de la zona de acción del cabezal de expandir.

No tire las baterías usadas a la basura ni al fuego. Los Distribuidores Milwaukee ofrecen un servicio de recogida de baterías antiguas para proteger el medio ambiente.

No almacene la batería con objetos metálicos (riesgo de cortocircuito).

No introduzca en la cavidad del cargador objetos metálicos (riesgo de cortocircuito).

Recargar solamente los acumuladores del Sistema C12 en cargadores C12. No intentar recargar acumuladores de otros sistemas.

No abra nunca las baterías ni los cargadores y guárdelos sólo en lugares secos. Protéjalos de la humedad en todo momento.

En caso de sobrecarga o alta temperatura, pueden llegar a producirse escapes de ácido provenientes de la batería. En caso de contacto con éste, limpie inmediatamente la zona con agua y jabón. Si el contacto es en los ojos, límpiense concienzudamente con agua durante 10 minutos y acuda inmediatamente a un médico

APLICACIÓN DE ACUERDO A LA FINALIDAD

El expandidor de tubos por batería recargable es apropiado para expandir los tubos de plástico previstos para la instalación de uniones Quick & Easy.

No utilice este producto para ninguna otra aplicación que no sea su uso normal.

DECLARACION DE CONFORMIDAD CE

Declaramos bajo nuestra sola responsabilidad que este producto está en conformidad con las normas o documentos normalizados siguientes. EN 60745, EN 55014-1, EN 55014-2, de acuerdo con las regulaciones 2006/42/CE, 2004/108/CE



Winnenden, 2010-01-10

Rainer Kumpf
Manager Product Development

Autorizado para la redacción de los documentos técnicos.

BATERIA

Las baterías nuevas alcanzan su plena capacidad de carga después de 4 - 5 cargas y descargas. Las baterías no utilizadas durante cierto tiempo deben ser recargadas antes de usar.

Las temperaturas superiores a 50°C reducen el rendimiento de la batería. Evite una exposición excesiva a fuentes de calor o al sol (riesgo de sobrecalentamiento).

Los puntos de contacto de los cargadores y las baterías se deben mantener limpios.

Para un tiempo óptimo de vida, deberán cargarse las baterías completamente después de su uso.

SUGERENCIAS DE TRABAJO

Quick & Easy (Q&E) es un concepto de unión para tubos y sistemas Uponor PEX. La unión se efectúa a través de la expansión gradual del tubo con la ayuda de un anillo Q&E montado en su lado exterior, y después mediante la contracción sobre el racor de unión. Se deben utilizar exclusivamente racores de unión, anillos y herramientas de expandir originales Q&E.

Después de la expansión, el tubo expandido se debe empujar - en la medida de lo posible - inmediatamente sobre el racor. Si el tubo mientras tanto ya se ha vuelto a contraer demasiado, el tubo no se debe expandir otra vez, sino que se debe cortar el trozo del tubo expandido.

La expansión del tubo se lleva a cabo en varias etapas. Esto se percibe claramente por el ruido „clac“ que se produce al contraerse el cabezal de expandir. El número de expansiones depende del diámetro del tubo.

Por regla general:

16 x 1,8 mm - 4 expansiones

20 x 1,9 mm - 6 expansiones

25 x 2,3 mm - 8 expansiones

16 x 2,2 mm - 6 expansiones

20 x 2,8 mm - 12 expansiones

25 x 3,5 mm - 20 expansiones

No expandir el tubo más veces de las indicadas.

Después de cada expansión, el cabezal de expandir se tiene que girar un poco.

Este giro impide que el cabezal de expandir pueda efectuar incisiones demasiado profundas en la pared interior del tubo.

Si el cabezal de expandir no gira, esto puede producir ranuras demasiado profundas en el tubo de plástico y una unión defectuosa. Debido a la falta de hermeticidad se pueden producir daños materiales.

Los cabezales de expandir de Milwaukee giran automáticamente en cada expansión. Este giro se debe controlar de vez en cuando sin el tubo insertado.

Los cabezales de expandir estándar de Uponor no giran automáticamente. Por esa razón, el tubo se tiene que girar manualmente 1/8 de vuelta después de cada expansión.

INSTALACIÓN CON TIEMPO FRÍO

En caso de temperaturas bajas, el tubo necesita más tiempo para ser contraído sobre el racor y para conseguir un cierre hermético.

Según el tamaño del tubo puede ser reducido el número de expansiones a temperaturas bajas.

Si las temperaturas son inferiores a 5 °C, la herramienta de batería recargable se tiene que calentar antes de que se pueda utilizar. Para ello se tienen que realizar algunos ciclos sin tubo.

PRUEBA DE ESTANQUEIDAD

Después de 30 minutos, la unión se puede someter a presión a temperaturas de hasta +5 °C. En caso de temperaturas más bajas, el tiempo de espera se incrementa como a continuación se detalla.

+ 5°C... 0°C: 1,5 h

0°C... - 5°C: 3 h

- 5°C... -10°C: 4 h

-10°C... -15°C: 10 h

A temperatura ambiente, después de haber transcurrido entre 6 y 24 horas, la unión es tan resistente como el propio tubo.

La prueba de estanqueidad se debe llevar a cabo conforme a las normas vigentes (ANV 12108) antes de poner en funcionamiento el sistema.

MANTENIMIENTO

Las ranuras de ventilación de la máquina deben estar despejadas en todo momento.

Utilice el tubo de grasa que se adjunta para engrasar los cabezales de expandir Q&E.

El mandril de la herramienta se tiene que limpiar y engrasar todos los días o después de haber llevado a cabo 100 uniones. Utilizar un paño limpio y exento de pelusas para aplicar una capa delgada de lubricante (Molykote G-n plus) sobre el mandril de expandir. Mantener todas las partes de la herramienta libres de lubricante.

En caso de utilizar cabezales de expandir estándar de Uponor, adicionalmente se tiene que engrasar el anillo interior del cabezal de expandir.

Limpiar regularmente la cara interior de los cabezales de expandir con un paño seco. Evitar las acumulaciones de lubricante entre los segmentos. Es importante que la cara exterior de los segmentos se mantenga libre de lubricante y seca.

La lubricación inadecuada (demasiado o demasiado poca) puede producir uniones defectuosas y originar deterioros.

Utilizar solamente cabezales de expandir autorizados por Uponor.

Utilice solamente accesorios y repuestos Milwaukee. En caso de necesitar reemplazar componentes no descritos, contacte con cualquiera de nuestras estaciones de servicio Milwaukee (consultar lista de servicio técnicos)

En caso necesario, puede solicitar un despiece de la herramienta. Por favor indique el número de impreso de diez dígitos que hay en la etiqueta y pida el despiece a la siguiente dirección: Milwaukee Electric Tool, Max-Eyth-Straße 10, D-71364 Winnenden, Germany.

SÍMBOLOS



Retire la batería antes de comenzar cualquier trabajo en la máquina.



¡No deseche los aparatos eléctricos junto con los residuos domésticos! De conformidad con la Directiva Europea 2002/96/CE sobre residuos de aparatos eléctricos y electrónicos y su aplicación de acuerdo con la legislación nacional, las herramientas eléctricas cuya vida útil haya llegado a su fin se deberán recoger por separado y trasladar a una planta de reciclaje que cumpla con las exigencias ecológicas.

CARACTERÍSTICAS TÉCNICAS**Expansor a bateria****C 12 PXP**

Curso.....	14 mm
Diâmetro do tubo.....	≤ Ø 32 x 2,9, ≤ Ø 25 x 3,5 mm
Tensão do acumulador.....	12 V
Peso com bateria.....	1,88 kg

Informações sobre ruído/vibração

Valores de medida de acordo com EN 60 745.

O nível de ruído avaliado A do aparelho é tipicamente:

Nível da pressão de ruído (K=3dB(A)).....	61 dB (A)
Nível da potência de ruído (K=3dB(A)).....	72 dB (A)

Use protectores auriculares!

Valores totais de vibração (soma dos vectores das três

direcções) determinadas conforme EN 60745.

Valor de emissão de vibração a_h	< 2,5 m/s ²
Incerteza K.....	1,5 m/s ²

ATENÇÃO

O nível vibratório indicado nestas instruções foi medido em conformidade com um procedimento normalizado na EN 60745 e pode ser utilizado para comparar entre si ferramentas eléctricas. O mesmo é também adequado para avaliar provisoriamente o esforço vibratório.

O nível vibratório indicado representa as principais aplicações da ferramenta eléctrica. Se, no entanto, a ferramenta eléctrica for utilizada para outras aplicações, com outras ferramentas adaptadas ou uma manutenção insuficiente, o nível vibratório poderá divergir. Isto pode aumentar consideravelmente o esforço vibratório ao longo de todo o período do trabalho.

Para uma avaliação exacta do esforço vibratório devem também ser considerados os tempos durante os quais o aparelho está desligado ou está a funcionar, mas não está efectivamente a ser utilizado. Isto pode reduzir consideravelmente o esforço vibratório ao longo de todo o período do trabalho.

Defina medidas de segurança suplementares para proteger o operador do efeito das vibrações, como por exemplo: manutenção da ferramenta eléctrica e das ferramentas adaptadas, manter as mãos quentes, organização das sequências de trabalho.

⚠ ATENÇÃO! Leia todas as instruções de segurança e todas as instruções, também aquelas que constam na brochura juntada. O desrespeito das advertências e instruções apresentadas abaixo pode causar choque eléctrico, incêndio e/ou graves lesões. **Guarde bem todas as advertências e instruções para futura referência.**

INSTRUÇÕES DE SEGURANÇA

As características e a forma da ferramenta não devem ser alteradas. É de importância particular que a forma e o tamanho do mandril não sejam alterados; seja pelo tratamento ou pela alteração das características originais, da dureza, da resistência, etc., pelo aquecimento da ferramenta ou pelo armazenamento perto de fontes de calor.

Use a ferramenta correctamente. Observe particularmente que a cabeça de alargamento seja bem fixada na ferramenta, para que o alargamento completo seja obtido. Assegure-se que os segmentos da cabeça de alargamento não estejam deformados ou danificados de outra maneira.

Não use, carregue ou armazene a ferramenta sem a cabeça de alargamento.

Não coloque os dedos e as mãos perto da área de movimentação da cabeça de alargamento.

Não queimar acumuladores gastos nem deitá-los no lixo doméstico. A Milwaukee possui uma eliminação de acumuladores gastos que respeita o meio ambiente.

Não guardar acumuladores junto com objectos metálicos (perigo de curto-circuito).

Não abrir acumuladores e carregadores. Armazená-los em recintos secos. Protegê-los contra humidade.

Use apenas carregadores do Sistema C12 para recarregar os acumuladores do Sistema C12. Não utilize acumuladores de outros sistemas.

Carregadores só devem ser utilizados em recintos secos.

Em caso de cargas ou temperaturas extremas, um acumulador de substituição danificado poderá verter líquido

de bateria. Se entrar em contacto com este líquido, deverá lavar-se imediatamente com água e sabão. Em caso de contacto com os olhos, enxagüe-os bem e de imediato durante pelo menos 10 minutos e consulte um médico o mais depressa possível.

UTILIZAÇÃO AUTORIZADA

O expansor a bateria é apropriado para alargar os tubos de plástico previstos para a instalação de conectores Q&E.

Não use este produto de outra maneira sem ser a normal para o qual foi concebido.

DECLARAÇÃO DE CONFORMIDADE CE

Declaramos, sob nossa exclusiva responsabilidade, que este produto cumpre as seguintes normas ou documentos normativos: EN 60745, EN 55014-1, EN 55014-2, conforme as disposições das directivas 2006/42/CE, 2004/108/CE



Winnenden, 2010-01-10

Rainer Kumpf
Manager Product Development

Autorizado a reunir a documentação técnica.

ACUMULADOR

Acumuladores novos atingem a sua plena capacidade após 4-5 ciclos de carga e descarga. Acumuladores não utilizados durante algum tempo devem ser recarregados antes da sua utilização.

Temperaturas acima de 50°C reduzem a capacidade do bloco acumulador. Evitar exposição prolongada ao sol ou a caloríferos.

Manter limpos os contactos eléctricos no carregador e no bloco acumulador.

Para uma vida útil óptima das baterias, terá que carregá-las plenamente após a sua utilização.

SUGESTÕES PARA OPERAÇÃO

Quick e Easy (Q&E) é um conceito de conectores para tubos e sistemas Uponor-PEX. A conexão é efectuada pelo alargamento gradual do tubo com um anel Q&E fixado no seu lado exterior e pela contracção seguinte através do niple do conector. Só devem ser usados conectores Q&E, anéis e ferramentas de alargamento originais.

Depois do alargamento, deslize o tubo alargado sobre o niple, na medida do possível. Se o tubo já tiver muito contraído, não alargue-o novamente, mas corte o lugar alargado.

O alargamento é realizado em vários estágios. Isso pode ser ouvido no „claque“ na contracção da cabeça de alargamento. A quantidade de alargamentos depende do diâmetro do tubo.

Valores típicos:

16 x 1,8 mm -	4 alargamentos
20 x 1,9 mm -	6 alargamentos
25 x 2,3 mm -	8 alargamentos
16 x 2,2 mm -	6 alargamentos
20 x 2,8 mm -	12 alargamentos
25 x 3,5 mm -	20 alargamentos

Não alargue o tubo mais vezes do que indicado.

Após cada alargamento, a cabeça de alargamento deve ser girada um pouco.

Esta rotação evita uma incisão muito profunda da cabeça de alargamento na parede interna do tubo.

Se uma cabeça de alargamento não girar, isso poderá levar a ranhuras profundas no tubo de plástico ou a uma conexão ruim. Isso poderá resultar em fugas e danos materiais.

As cabeças de alargamento Milwaukee giram automaticamente com cada alargamento. Esta rotação deve ser controlada de vez em quando sem tubo colocado.

As cabeças de alargamento Uponor Standard não giram automaticamente. Por isso, o tubo deve ser girado à mão por 1/8 de rotação após cada alargamento.

INSTALAÇÃO EM CASO DE BAIXA TEMPERATURA

Com baixas temperaturas o tubo precisa de mais tempo para contrair no niple e vedar.

Dependendo do tamanho do tubo, a quantidade de alargamentos pode ser reduzida, em caso de baixas temperaturas.

Antes da utilização com temperaturas de menos de 5° C, a ferramenta a bateria deverá ser aquecida. Para tal, execute alguns ciclos sem tubo.

TESTE DE ESTANQUEIDADE

A conexão do conector pode ser pressurizada após e 30 minutos em caso de temperaturas até +5 °C. Em caso de temperaturas mais baixas, o tempo de espera é maior, como segue:

+ 5°C... 0°C:	1,5 h
0°C... - 5°C:	3 h
- 5°C... -10°C:	4 h
-10°C... -15°C:	10 h

Com temperatura ambiente, após 6 a 24 horas, a conexão estará tão fixa como o próprio tubo.

O teste de estanqueidade nos termos das normas vigentes (ANV 12108) deverá ser executado antes de colocar o sistema em funcionamento.

MANUTENÇÃO

Manter desobstruídos os rasgos de ventilação na carcaça da máquina.

Use o tubo de gordura fornecido para lubrificar as cabeças de alargamento Q&E.

O mandril da ferramenta deve ser limpo e lubrificado diariamente ou pelo menos após 100 conexões. Um pano macio que não deixe fios deve ser usado para aplicar uma camada fina de lubrificante (Molycote G-n plus) no mandril de alargamento. Mantenha todas as outras peças da ferramenta livre de lubrificante.

Em caso de utilização de cabeças de alargamento Uponor Standard, além disso o anel interior da cabeça de alargamento deve ser lubrificado com gordura.

O interior das cabeças de alargamento deve ser limpo regularmente com um pano seco. Depósitos de lubrificante entre os segmentos devem ser evitados. É importante que o exterior dos segmentos seja mantido livre de lubrificante seja mantido seco.

Uma lubrificação incorrecta [excessiva ou insuficiente] pode levar a conexões incorrectas, o que poderá causar danos.

Só use as cabeças de alargamento admitidas pela Uponor.

Utilizar apenas acessórios Milwaukee e peças sobresselentes Milwaukee. Os componentes cuja substituição não esteja descrita devem ser substituídos num serviço de assistência técnica Milwaukee (consultar a brochura relativa à garantia/moradas dos serviços de assistência técnica).

A pedido e mediante indicação da referência de dez números que consta da chapa de características da máquina, pode requerer-se um desenho explosivo da ferramenta eléctrica a: Milwaukee Electric Tool, Max-Eyth-Straße 10, D-71364 Winnenden, Germany.

SYMBOLS

Antes de efectuar qualquer intervenção na máquina retirar o bloco acumulador.



Não deite ferramentas eléctricas no lixo doméstico! De acordo com a directiva europeia 2002/96/CE sobre ferramentas eléctricas e electrónicas usadas e a transposição para as leis nacionais, as ferramentas eléctricas usadas devem ser recolhidas em separado e encaminhadas a uma instalação de reciclagem dos materiais ecológica.

Slag	14 mm
Buis-Ø	≤ Ø 32 x 2,9, ≤ Ø 25 x 3,5 mm
Spanning wisselakku	12 V
Gewicht met wisselakku	1,88 kg

Geluids-/trillingsinformatie

Meetwaarden vastgesteld volgens EN 60 745.

Het kenmerkende A-gewogen geluidsniveau van de machine bedraagt:

Geluidsdrukniveau (K=3dB(A)).....	61 dB (A)
Geluidsvernogenniveau (K=3dB(A)).....	72 dB (A)

Draag oorbeschermers!

Totale trillingswaarden (vectorsom van drie richtingen) bepaald volgens EN 60745.

Trillingsemisiewaarde a _h	< 2,5 m/s ²
Onzekerheid K.....	1,5 m/s ²

WAARSCHUWING

De in deze aanwijzingen vermelde trillingsdruk is gemeten volgens een in EN 60745 genormeerde meetmethode en kan worden gebruikt voor de onderlinge vergelijking van apparaten. Hij is ook geschikt voor een voorlopige inschatting van de trillingsbelasting.

De aangegeven trillingsdruk geldt voor de meest gebruikelijke toepassingen van het elektrische apparaat. Wanneer het elektrische gereedschap echter voor andere doeleinden, met andere dan de voorgeschreven hulpstukken gebruikt of niet naar behoren onderhouden wordt, kan de trillingsdruk afwijken. Dit kan de waarde van de trillingsdruk over de hele werkperiode aanzienlijk verhogen.

Voor een nauwkeurige inschatting van de trillingsdruk moeten ook de tijden in aanmerking worden genomen dat het apparaat uitgeschakeld is of weliswaar loopt, maar niet werkelijk in gebruik is. Dit kan de waarde van de trillingsdruk over de hele werkperiode aanzienlijk verminderen.

Bepaal extra veiligheidsmaatregelen ter bescherming van de bediener tegen de inwerking van trillingen, bijvoorbeeld: onderhoud van elektrische gereedschappen en apparaten, warmhouden van de handen, organisatie van de werkprocessen.

WAARSCHUWING! Lees alle veiligheidsinstructies en aanwijzingen door - ook die in de bijgeleverde brochure. Als de waarschuwingen en voorschriften niet worden opgevolgd, kan dit een elektrische schok, brand of ernstig letsel tot gevolg hebben.

Bewaar alle waarschuwingen en voorschriften voor toekomstig gebruik.

VEILIGHEIDSAADVIEZEN

De eigenschappen en de vorm van het gereedschap mogen niet worden veranderd. Het is uiterst belangrijk dat de vorm en de grootte van de doorn niet worden veranderd: zij het door bewerking of verandering van de oorspronkelijke eigenschappen, hardheid, vastheid enz., door verwarming van het gereedschap of door de opslag in de buurt van warmtebronnen.

Gebruik het gereedschap correct. Let op dat u de expansiekop goed op het gereedschap bevestigt, zodat de volle expansie wordt bereikt. Waarborg dat de segmenten van de expansiekop niet verbogen of op andere wijze beschadigd zijn.

Gebruik, draag en bewaar het gereedschap niet zonder expansiekop.

Kom met uw vingers en handen niet te dicht in buurt van de actieradius van de expansiekop.

Verbruikte akku's niet in het vuur of bij het huisvuil werpen. Milwaukee biedt namelijk een milieuvriendelijke recyclingmethode voor uw oude akku's.

Wisselakku's niet bij metalen voorwerpen bewaren (kortsluitingsgevaar!).

In de wisselakku-opnameschacht van het laadapparaat mogen géén metaaldeeltjes komen (kortsluitingsgevaar!).

Wisselakku's van het Akku-Systeem C12 alléén met laadapparaten van het Akku-Systeem C12 laden. Geen akku's van andere systemen laden.

Wisselakku's en laadapparaten niet openen en alleen in droge ruimtes opslaan. Tegen vocht beschermen.

Onder extreme belasting of extreme temperaturen kan uit de accu accu-vloeistof lopen. Na contact met accu-vloeistof direct afwassen met water en zeep. Bij oogcontact direct minstens 10 minuten grondig spoelen en onmiddellijk een arts raadplegen.

VOORGESCHREVEN GEBRUIK VAN HET SYSTEEM

Het expansiegereedschap met accuvoeding is geschikt voor de expansie van daarvoor bestemde kunststofbuizen voor de installatie van Q&E-fittingen.

Dit apparaat uitsluitend gebruiken voor normaal gebruik, zoals aangegeven.

EC - VERKLARING VAN OVEREENSTEMMING

Wij verklaren dat dit produkt voldoet aan de volgende normen of normatieve documenten: EN 60745, EN 55014-1, EN 55014-2, overeenkomstig de bepalingen van de richtlijnen 2006/42/EG, 2004/108/EG



Winnenden, 2010-01-10

Rainer Kumpf
Manager Product Development

Gemachtigd voor samenstelling van de technische documenten

AKKU

Nieuwe wisselakku's bereiken hun volle capaciteit na 4-5 laad-/ontlaadcycli. Langere tijd niet toegepaste wisselakku's vóór gebruik altijd naladen.

Een temperatuur boven de 50°C vermindert de capaciteit van de accu. Langdurige verwarming door zon of hitte vermijden.

De aansluitcontacten aan het laadapparaat en de akku schoonhouden.

Voor een optimale levensduur moeten de accu's na het gebruik volledig opgeladen worden.

WERKRICHTLIJNEN

Quick en Easy (Q&E) is een fittingconcept voor Uponor-PEX-buizen en systemen. De verbinding geschiedt door het trapsgewijs expanderen van de buis met een aan de buitenzijde aangebrachte Q&E-ring en het daarop volgende krimpen over de fittingnippel. Er mogen alleen originele Q&E-fittingen, -ringen en -expansiegereedschappen worden gebruikt.

Na de expansie schuift u de geëxpandeerde buis zo snel mogelijk over de nippel. Als de buis al weer te ver is gekrompen, mag het geëxpandeerde deel niet nogmaals worden geëxpandeerd, maar moet worden afgesneden.

De expansie geschiedt in meerdere stappen. Dit is duidelijk hoorbaar aan het 'klakken' als de expansiekop samentrekt. Het aantal expansies is afhankelijk van de buis.

Karakteristiek:

- 16 x 1,8 mm - 4 expansies
- 20 x 1,9 mm - 6 expansies
- 25 x 2,3 mm - 8 expansies
- 16 x 2,2 mm - 6 expansies
- 20 x 2,8 mm - 12 expansies
- 25 x 3,5 mm - 20 expansies

Voer per buis niet meer expansies uit dan aangegeven.

Na iedere expansie moet de expansiekop iets worden gedraaid.

Deze verdraaiing voorkomt een te diepe insnijding van de expansiekop in de binnenwand van de buis. Als de expansiekop niet verdraait, kunnen diepe groeven in de kunststofbuis ontstaan, hetgeen tot een slechte verbinding leidt. Als gevolg daarvan kan schade door lekkage ontstaan.

Milwaukee expansiekoppen draaien automatisch na iedere expansie. Controleer deze draaiing regelmatig zonder geplaatste buis.

Uponor standaard expansiekoppen draaien **niet** automatisch. De buis moet daarom na iedere expansie handmatig 1/8 draaiing worden gedraaid.

INSTALLATIE BIJ KOUDE WEERSOMSTANDIGHEDEN

Bij te lage temperaturen heeft de buis meer tijd nodig om op de nippel te krimpen en af te dichten.

Al naargelang de buisgrootte kan het aantal expansies bij lage temperaturen worden verminderd.

Vóór het gebruik bij temperaturen onder 5 °C moet het gereedschap met accu worden verwarmd, voer daarvoor een paar cycli uit zonder buis.

DICHTHEIDSTEST

De fittingverbinding kan na 30 minuten bij temperaturen tot +5 °C onder druk worden gezet. Bij lage temperaturen wordt de wachttijd als volgt verlengd:

- + 5 °C... 0 °C: 1,5 h
- 0 °C...- 5 °C: 3 h
- 5 °C...-10 °C: 4 h
- 10 °C...-15 °C: 10 h

Bij kamertemperatuur is de verbinding na 6 tot 24 uur zo vast als de buis zelf.

De dichtheidstest moet overeenkomstig de van toepassing zijnde normen (ANV 12108) worden uitgevoerd, voordat het systeem in gebruik wordt genomen.

ONDERHOUD

Altijd de luchtspleten van de machine schoonhouden.

Gebruik de bijgeleverde vettube om de Q&E-expansiekoppen in te smeren.

De doorn van het gereedschap moet dagelijks of minimaal na telkens 100 verbindingen worden gereinigd en gesmeerd. Gebruik een schone, pluisvrije doek voor het opbrengen van een dunne laag smeermiddel (Molykote G-n plus) op de expansiedoorn. Houd alle andere gereedschapsonderdelen vrij van smeermiddel.

Bij gebruik van Uponor standaard expansiekoppen moet bovendien de binnering van de expansiekop met vet worden gesmeerd.

Reinig de binnenzijde van de expansiekoppen regelmatig met een droge doek. Voorkom ophoping van smeermiddel tussen de segmenten. Het is belangrijk dat de buitenzijde tussen de segmenten vrij van smeermiddel en bovendien droog wordt gehouden.

Een ondeskundige smering (te veel of te weinig) kan leiden tot slechte verbindingen en schade.

Gebruik alleen door Uponor goedgekeurde expansiekoppen.

Gebruik uitsluitend Milwaukee toebehoren en onderdelen. Indien componenten die moeten worden vervangen niet zijn beschreven, neem dan contact op met een officieel Milwaukee servicecentrum (zie onze lijst met servicecentra).

Onder vermelding van het tiencijferige nummer op het machineplaatje is desgewenst een doorsnedetekening van de machine verkrijgbaar bij: Milwaukee Electric Tool, Max-Eyth-Straße 10, D-71364 Winnenden, Germany.

SYMBOLEN



Voor alle werkzaamheden aan de machine de akku verwijderen.



Geef elektrisch gereedschap niet met het huisvuil mee! Volgens de Europese richtlijn 2002/96/EG inzake oude elektrische en elektronische apparaten en de toepassing daarvan binnen de nationale wetgeving, dient gebruikt elektrisch gereedschap gescheiden te worden ingezameld en te worden afgevoerd naar een recycle bedrijf dat voldoet aan de geldende milieu-eisen.

TEKNISKE DATA **Batteri ekspander** **C 12 PXP**

Slag	14 mm
Rørdiameter	≤ ø 32 x 2,9, ≤ ø 25 x 3,5 mm
Udskiftningsbatteriets spænding	12 V
Vægt med batteri	1,88 kg

Støj/Vibrationsinformation

Måleværdier beregnes iht. EN 60 745.

Værktøjets A-vurderede støjniveau er typisk:

Lydtrykniveau (K=3dB(A))	61 dB (A)
Lydeffekt niveau (K=3dB(A))	72 dB (A)

Brug høreværn!

Samlede vibrationsværdier (værdisum for tre retninger) beregnet

iht. EN 60745.

Vibrationseksponering a_v

Usikkerhed K

ADVARSEL

Svingningsniveauet, som er angivet i disse anvisninger, er målt i henhold til standardiseret måleprocedure ifølge EN 60745 og kan anvendes til indbyrdes sammenligning mellem el-værktøjer. Svingningsniveauet er ligeledes egnet som foreløbigt skøn over svingningsbelastningen.

Det angivne svingningsniveau er baseret på el-værktøjets primære anvendelsesformål. Hvis el-værktøjet benyttes til andre formål, med andet indsatsværktøj eller ikke vedligeholdes tilstrækkeligt, kan svingningsniveauet afvige. Dette kan øge svingningsbelastningen over den samlede arbejdsperiode betydeligt.

For en nøjagtig vurdering af svingningsbelastningen skal der også tages højde for de tidsperioder, hvor apparatet er slukket, eller hvor apparatet kører, men uden at være i anvendelse. Dette kan reducere svingningsbelastningen over den samlede arbejdsperiode betydeligt.

Supplerende sikkerhedsforanstaltninger til beskyttelse af brugeren mod påvirkninger fra svingninger skal iværksættes, f.eks.: Vedligeholdelse af el-værktøj og indsatsværktøj, varmholdelse af hænder, organisering af arbejdsprocesser.

ADVARSEL! Læs alle sikkerhedsanvisninger og øvrige vejledninger, også i den vedlagte brochure. I tilfælde af manglende overholdelse af advarselshenvisningerne og instrukserne er der risiko for elektrisk stød, brand og/eller alvorlige kvæstelser. **Opbevar alle advarselshenvisninger og instrukser til senere brug.**

SIKKERHEDSHENVISNINGER

Værktøjets egenskaber og form må ikke ændres. Det er særlig vigtigt ikke at ændre dørnens form eller størrelse. Dette må ikke ske ved bearbejdning eller ændring af de oprindelige egenskaber, hårdhed, styrke osv., ved opvarmning af værktøjet eller ved at opbevare dette i nærheden af varmekilder.

Brug værktøjet korrekt. Vær især opmærksom på at fastgøre ekspanderhovedet godt på værktøjet, sådan at den fulde ekspansion opnås. Sørg for, at ekspanderhovedets segmenter ikke er bøjet eller beskadiget på anden måde.

Brug, bær eller læg aldrig værktøjet fra dig uden at ekspanderhovedet er monteret.

Hold fingre og hænder væk fra ekspanderhovedets bevægelsesområde.

Opbrugte udskiftningsbatterier må ikke brændes eller kasseres sammen med alm. husholdningsaffald. Milwaukee har en miljørigtig bortskaffelse af gamle udskiftningsbatterier, henvend Dem til Deres forhandler.

Opbevar ikke udskiftningsbatterier sammen med metalgenstande af fare for kortslutning.

Metaldele o.lign. må ikke komme i berøring med rummet beregnet for udskiftningsbatteriet (kortslutningsfare).

Brug kun C12 ladeapparater for opladning af System C12 batterier.

Udskiftningsbatterier og opladere må ikke åbnes og skal opbevares i tørre rum. Beskyt dem mod fugtighed.

I tilfælde af en ekstrem belastning eller ekstrem temperatur kan der flyde batterivæske ud af et beskadiget batteri. Hvis De kommer i berøring med batterivæsken, skal den vaskes

godt og grundigt af med vand og sæbe. I tilfælde af øjenkontakt, skal man mindst skylle øjnene godt og grundigt igennem i 10 minutter og omgående opsøge en læge.

TILTÆNKT FORMÅL

Batteri ekspanderen er egnet til at ekspandere plastrør der er beregnet til installation af Q&E-fittings.

Produktet må ikke anvendes på anden måde og til andre formål end foreskrevet.

CE-KONFORMITÆTSERKLÆRING

Vi erklærer under almindeligt ansvar, at dette produkt er i overensstemmelse med følgende normer eller norm-tive dokumenter. EN 60745, EN 55014-1, EN 55014-2, i henhold til bestemmelserne i direktiverne 2006/42/EF, 2004/108/EF

Winnenden, 2010-01-10

Rainer Kumpf
Manager Product Development

Autoriseret til at udarbejde de tekniske dokumenter.

BATTERI

Nye udskiftningsbatterier opnår deres fulde kapacitet efter 4-5 oplade- og afladecykler. Udskiftningsbatterier, der ikke har været brugt i længere tid, efterlades inden brug.

Ved temperaturer over 50°C forminknes batteriets effekt. Undgå direkte sollys og stærk varme.

Tilslutningskontaktterne på oplader og udskiftningsbatterier skal holdes rene.

For at opnå en optimal levetid skal de genopladelige batterier oplades fuldt efter brug.

ARBEJDS- VEJLEDNING

Quick og Easy (Q&E) er et fittingkoncept til Uponor PEX-rør og systemer. Koblingsforbindelsen opnås ved, at røret og en udenpå monteret Q&E-ring gradvist ekspanderes og derefter krympes fast på koblingsniplen. Der må kun anvendes originale Q&E-koblinger, -ringe og -ekspanderværktøj.

Efter ekspanderingen skal det udvidede rør så vidt muligt straks skydes hen over niplen. Hvis røret allerede er krympet for meget, så må det ikke ekspanderes igen, men skær det udvidede stykke af.

Ekspanderingen sker i flere trin. Dette kan tydeligt høres på „klikket“, når ekspanderhovedet trækker sig sammen.

Antallet af ekspansioner er afhængigt af rørets diameter.

Typisk:

16 x 1,8 mm - 4 ekspanderinger

20 x 1,9 mm - 6 ekspanderinger

25 x 2,3 mm - 8 ekspanderinger

16 x 2,2 mm - 6 ekspanderinger

20 x 2,8 mm - 12 ekspanderinger

25 x 3,5 mm - 20 ekspanderinger

Røret må ikke ekspanderes flere gange end angivet.

Efter hver ekspandering skal ekspanderhovedet drejes lidt. Denne drejning forhindrer, at ekspanderhovedet skærer sig for dybt ind i rørets inderside.

Hvis ekspanderhovedet ikke drejes, kan dette føre til dybe riller i plastrøret og en dårlig forbindelse. Som følge heraf kan der opstå materiel skade ved utætheder.

Milwaukee ekspanderhoveder drejer sig automatisk ved hver ekspandering. Denne drejning skal af og til tjekkes uden pasat rør.

Uponor standard ekspanderhoveder drejer sig ikke automatisk. Derfor skal røret efter hver ekspandering drejes manuelt en 1/8 omdrejning.

INSTALLATION I KOLDT VEJR

Ved lave temperaturer har røret brug for længere tid til at krympe på niplen og tætnes.

Afhængigt af rørets størrelse kan antallet af ekspanderinger reduceres ved lave temperaturer.

Ved temperaturer under 5 °C skal værktøjet med batteri varmes op ved, at der foretages nogle cyklusser uden rør.

TÆTHEDSKONTROL

Koblingsforbindelsen kan tryksættes efter 30 min ved temperaturer ned til +5 °C. Ved lavere temperatur forøges ventetiden som i det følgende.

+ 5°C... 0°C: 1,5 h

0°C...- 5°C: 3 h

- 5°C...-10°C: 4 h

-10°C...-15°C: 10 h

Ved stuetemperatur er forbindelsen lige så fast som røret efter 6 til 24 timer.

Der skal foretages tæthedskontrol i overensstemmelse med gældende standarder (ANV 12108), før systemet tages i brug.

VEDLIGEHOLDELSE

Hold altid maskinens ventilationsåbninger rene.

Brug den medfølgende fedttube til at smøre Q&E ekspanderhovederne med.

Rengør og smør værktøjets dorn dagligt eller i det mindste for hver 100 forbindelser. Brug en ren, fnugfri klud til påføring af et tyndt lag smøremiddel (Molykote G-n plus) på ekspanderdomen. Hold alle andre dele på værktøjet fri for smøremidler.

Når der bruges Uponor standard ekspanderhoveder, skal ekspanderhovedets indvendige ring også smøres,

Rengør regelmæssigt indersiden på ekspanderhovederne med en tør klud. Undgå, at der samler sig smøremiddel mellem segmenterne. Det er vigtigt, at segmenternes yderside holdes fri for smøremiddel og er tør.

Ukorrekt smøring (for meget eller for lidt) kan føre til defekte forbindelser, hvilket kan resultere i beskadigelser.

Brug kun ekspanderhoveder, der er godkendt af Uponor.

Brug kun Milwaukee-tilbehør og Milwaukee-reservedele. Komponenter, hvor udskiftningsproceduren ikke er beskrevet, skal skiftes ud hos et Milwaukee-servicested (se brochure garanti/kundeserviceadresser).

Ved opgivelse af type nr. der er angivet på maskinens effektskilt, kan De rekvirere en reservedelstegning, ved henvendelse til: Milwaukee Electric Tool, Max-Eyth-Straße 10, D-71364 Winnenden, Germany.

SYMBOLER

Ved arbejde inden i maskinen, bør batteriet tages ud.

Elværktøj må ikke bortskaffes som almindeligt affald! I henhold til det europæiske direktiv 2002/96/EF om bortskaffelse af elektriske og elektroniske produkter og gældende national lovgivning skal brugt værktøj indsamles separat og bortskaffes på en måde, der skåner miljøet mest muligt.

30 DANSK

DANSK 31

TEKNISKE DATA Batteriekspander C 12 PXP

Løft	14 mm
Rør diameter.....	≤ ø 32 x 2,9, ≤ ø 25 x 3,5 mm
Spenning vekselbatteri	12 V
Vekt med byttebatteri.....	1,88 kg

Støy/Vibrasjonsinformasjon

Måleverdier fastslått i samsvar med EN 60 745.

Det typiske A-bedømte støynivået for maskinen er:

Lydtrykknivå (K=3dB(A)).....	61 dB (A)
Lydeffektnivå (K=3dB(A)).....	72 dB (A)

Bruk hørselsvern!

Totale svingningsverdier (vektorsum fra tre retninger) beregnet jf.

EN 60745.

Svingningsemisjonsverdi a_h < 2,5 m/s²

Usikkerhet K..... 1,5 m/s²

ADVARSEL

Svingningsnivået som er angitt i denne instruksjonen er målt i overensstemmelse med målemetoden normert i direktiv EN 60745 og kan brukes til å sammenligne elektromaskiner med hverandre. Den egner seg også for en foreløbig vurdering av svingningsbelastningen.

Det angitte svingningsnivået representerer de hovedsaklige bruk av elektroverktøyet. Men anvendes elektroverktøyet for andre bruk med avvikende utskiftbare verktøy eller vedlikeholdet er utilstrekkelig, kan svingningsnivået være avvikende.

Dette kan forhøye svingningsbelastning betydelig over hele arbeidsperioden. For en nøyaktig vurdering av svingningsbelastningen må også det tas hensyn til tiden apparatet er avslått eller står på, men ikke er i bruk. Dette kan redusere svingningsbelastningen betydelig over hele arbeidsperioden.

Innfør også ekstra sikkerhetstiltak for å beskytte bruker mot utvirkingen av svingningene. Disse kan f.eks. være: vedlikehold av elektroverktøyet og det utskiftbare verktøyet, holde hendene varme, organisasjon av arbeidsforløpet.

⚠ ADVARSEL! Les alle sikkerhetsinstruksjoner og bruksanvisninger, også de i den vedlagte brosjyren. Feil ved overholdelsen av advarslene og nedenstående anvisninger kan medføre elektriske støt, brann og/eller alvorlige skader.

Ta godt vare på alle advarslene og informasjonene.

SPEIELLE SIKKERHETSHENVISNINGER

Ikke forandre verktøyet sine egenskaper eller form. Det er spesielt viktig ikke å forandre formen eller størrelsen til taggen ved bearbeiding eller forandring av de opprinnelige egenskapene, hardhet, fasthet osv. ved oppvarming av verktøyet eller ved oppbevaring i nærheten av varmekilder.

Bruk verktøyet på riktig måte. Pass spesielt godt på at utvidningshodet er godt festet til verktøyet slik at full utvidelse kan oppnås. Kontroller at utvidningshodets segmenter ikke er deformert eller skadet på et annet vis.

Verktøyet skal aldri brukes, bæres eller oppbevares uten utvidningshode.

Hold hender og fingre borte fra bevegelsesområde til utvidningshodet.

Ikke kast brukte vekselbatterier i varmen eller husholdningsavfallet. Milwaukee tilbyr en miljøriktig deponering av gamle vekselbatterier; vennligst spør din fagforhandler.

Ikke oppbevar vekselbatterier sammen med metallgjenstander (kortslutningsfare).

Metalldeler må ikke komme inn i innskyvningssjakten for vekselbatterier på ladere (kortslutningsfare).

Vekselbatterier av systemet C12 skal kun lades med lader av systemet C12. Ikke lad opp batterier fra andre systemer.

Ikke åpne vekselbatterier og ladere, de skal oppbevares i tørre rom. Beskyttes mot fuktighet.

Under ekstreme belastninger og ekstreme temperaturer kan det løkke ut batterivæske fra utskiftbare batterier. Ved berøring med batterivæske, vask umiddelbart med såpe og vann. Ved kontakt med øynene må øynene skylles grundig i rennende vann i minst 10 minutter. Oppsøk lege umiddelbart.

ARBEIDSHENVISNINGER

Quick and Easy (Q&E) er et rørforbindelsesdelkonsept for Uponor-PEX rør og systemer. Forbindelsen oppstår gjennom den gradvise utvidelsen av røret med en på yttersiden anbrakt Q&E ring og etterfulgt av innskrudding over rørforbindelses - nippelen. Det skal bare brukes originale Q&E rørforbindelsesdeler, ringer og utvidelsesverktøy.

Etter utvidelsen skal det utvidede røret skyves over nippelen med en gang. Er røret skrumpet for mye alt, skal det ikke utvides igjen. Den alt utvidede delen skal da avskjæres.

Utvidelsen skjer gradvis. Dette er tydelig å høre som „klikk“ når utvideshode trekker seg sammen. Utvidelsens antall er avhengig av røres diameter .

Vanligvis:

16 x 1.8 mm - 4 utvidinger

20 x 1.9 mm - 6 utvidinger

25 x 2.3 mm - 8 utvidinger

16 x 2.2 mm - 6 utvidinger

20 x 2.8 mm - 12 utvidinger

25 x 3.5 mm - 20 utvidinger

Ikke utvid røret flere ganger enn angitt.

Etter hver utvidelse må utvideshode dreies litt.

Rotasjonen forhindrer en for dyp innskjæring i innsiden av røret.

Hvis utvidningshodet ikke dreier seg kan dette føre til dype riller i kunststoffrøret og dette igjen til en dårlig forbindelse. Det kan da oppstå materialskader på grunn av utetthet.

Milwaukee utvideshoder dreier seg automatisk etter hver utvidelse. Dette må kontrolleres fra tid til annen uten rør.

Uponor utvideshoder dreier seg ikke automatisk. Derfor må røret dreies en 1/8 omdreining for hånd etter hver utvidelse.

INSTALLASJON VED KALT VÆR

Ved lave temperaturer behøver røret lengre tid til å skrumpe på nippelen og tette til.

Alt etter rørstørrelse kan antallet utvidelser ved lave temperaturer reduseres.

Ved bruk ved temperaturer under 5°C må verktøyet med batteriet varmes opp. Til dette gjennomføres noen syklar uten rør.

TESTING AV TETTHETEN

Rørforbindelsen kan settes under trykk etter 30 min ved temperaturer + 5°C. Ved lavere temperaturer forhøyer ventetiden seg som angitt:

+ 5°C... 0°C; 1,5h

0°C... -5°C; 3 h

- 5°C... -10°C; 4h

-10°C... -15°C; 10h

Ved romtemperatur er forbindelsen etter 6 til 24 timer so sterk som røret selv.

Testen av tettheten skal gjennomføres etter gjeldende standards (ANV 12180) før systemet blir tatt i bruk.

VEDLIKEHOLD

Hold alltid lufteåpningene på maskinen rene.

Bruk vedlagt fettube for å smøre Q&E utvidningshodene.

Verktøyets tagg skal rengjøres og smøres daglig eller senest etter 100 forbindelser. Bruk en ren, lofri klut for å smøre på et tynt fettstykke (Molykote G-n plus) på utvidningstaggen. Alle andre verktøydeler skal holdes fri for smøringsmiddel.

Ved bruk av Uponor Standard utvideshoder må også den indre ringen til utvideshodet smøres.

Rengjør innsiden av utvidningshode regelmessig med et tørt klut. Unngå smøremiddel oppsamling mellom segmentene. Det er viktig at yttersiden av segmentene er frie for smøremiddel og at de blir holdt tørre.

Usakkyndig smøring (for mye eller for lite) kan resultere i feil i forbindelsene og kan føre til skader.

Bruk bare utvidningshoder som er tillatt av Uponor.

Bruk kun Milwaukee tilbehør og Milwaukee reservedeler. Komponenter der utskifting ikke er beskrevet skal skiftes ut hos Milwaukee kundeservice (se brosjyre garanti/ kundeserviceadresser).

Ved behov kan du be om en eksplosjonstegning av apparatet hos din kundeservice eller direkte hos Milwaukee Electric Tool, Max-Eyth-Straße 10, D-71364 Winnenden, Germany. Oppgi maskintype og det tilsifrete nummeret på typeskiltet.

SYMBOLER



Ta ut vekselbatteriet før du arbeider på maskinen



Kast aldri elektroverktøy i husholdningsavfallet! I henhold til EU-direktiv 2002/96/EF om kasserte elektriske og elektroniske produkter og direktivets iverksetting i nasjonal rett, må elektroverktøy som ikke lenger skal brukes, samles separat og returneres til et miljøvennlig gjenvinningsanlegg.

TEKNISKA DATA **Laddningsbar expander** **C 12 PXP**

Slag	14 mm
Rör- \emptyset	$\leq \emptyset 32 \times 2,9, \leq \emptyset 25 \times 3,5$ mm
Batterispänning	12 V
Vikt växelbatteri	1,88 kg

Buller-/vibrationsinformation

Mätvärdena har tagits fram baserade på EN 60 745.

A-värdet av maskinens ljudnivå utgör:

Ljudtrycksnivå (K=3dB(A))	61 dB (A)
Ljudeffektsnivå (K=3dB(A))	72 dB (A)

Använd hörselskydd!

Totala vibrationsvärden (vektorsumma ur tre riktningar) framtaget

enligt EN 60745.

Vibrationsemissionsvärde a_h

Onoggrannhet K

VARNING

Den i de här anvisningarna angivna vibrationsnivån har uppmätts enligt ett i EN 60745 normerat mätförfarande och kan användas vid jämförelse mellan olika elverktyg. Nivån är även lämplig att använda vid en preliminär bedömning av vibrationsbelastningen.

Den angivna vibrationsnivån representerar den huvudsakliga användningen av det aktuella elverktyget. Men om elverktyget ska användas i andra användningsområden, tillsammans med avvikande insatsverktyg eller efter otillräckligt underhåll, kan vibrationsnivån skilja sig. Det kan öka vibrationsbelastningen betydligt under hela arbetstiden.

För att få en exaktare bedömning av vibrationsbelastningen ska även den tid beaktas, under vilken elverktyget är avstängt eller är påslaget, utan att det verkligen används. Det kan reducera vibrationsbelastningen betydligt under hela arbetstiden.

Lägg som skydd för användaren fast extra säkerhetsåtgärder mot vibrationernas verkan, som till exempel: underhåll av elverktyg och insatsverktyg, varmhållning av händer och organisering av arbetsförlopp.

⚠ VARNING! Läs alla säkerhetsanvisningar och andra tillhörande anvisningar, även de i den medföljande broschyren. Fel som uppstår till följd av att anvisningarna nedan inte följts kan orsaka elstöt, brand och/eller allvarliga kroppsskador.

Förvara alla varningar och anvisningar för framtida bruk.

SÄKERHETSUTRUSTNING

Verktygets egenskaper och form får inte förändras. Det är extra viktigt att inte förändra dornens form och storlek; vare sig genom bearbetning eller ändring av de ursprungliga egenskaperna. Detta gäller både med hänseende till hårdheten, hållfastheten osv, genom uppvärmning eller genom att förvara verktyget i närheten av värmekällor.

Använd verktyget endast på föreskrivet sätt. Kontrollera i synnerhet att expansionshuvudet är ordentligt fäst på verktyget för att uppnå maximal utvidgning resp. expansion. Kontrollera också att expansionshuvudets segment inte böjda eller har tagit skada på annat sätt.

Använd, bär och förvara verktyget inte utan expansionshuvud.

Se till du inte kommer med fingrarna eller händerna i expansionshuvudets rörelseområde.

Kasta inte förbrukade batterier. Lämna dem till Milwaukee Tools för återvinning.

Förvara ej batteriet ihop med metallföremål, kortslutning kan uppstå.

Se upp så att inga metallföremål hamnar i laddarens batterischakt, kortslutning kan uppstå.

System C12 batterier laddas endast i System C12 laddare. Ladda inte batterier från andra system.

Batterier lagras torrt och skyddas för fukt.

Under extrem belastning eller extrem temperatur kan batterivätska tränga ut ur skadade utbytesbatterier. Vid beröring med batterivätska tvätta genast av med vatten och tvål. Vid ögonkontakt spola genast i minst 10 minuter och kontakta genast läkare.

HANTERINGS- ANVISNING

Quick and Easy (Q&E) är en kopplingsarmaturkonception för Uponor-PEX-rör och -system. Förbindningen realiserar genom att vidga röret stegvist med hjälp av en på utsidan monterad Q&E-ring och efterföljande krympning medels kopplingsnippel. Det är endast tillåtet att använda original-Q&E-kopplingar, -ringar och -expansionsverksyng.

Efter utvidgningen resp. expansionen ska det vidgade röret skjutas över nippeln så fort som möjligt. Skulle röret redan ha krympt för mycket igen så ska det inte vidgas en gång till, utan det vidgade stället kapas.

Utvidgningen resp. expansionen sker i flera moment. Detta hörs tydligt genom ett „klickande ljud“ när expansionshuvudet dras ihop. Antalet utvidgningsmoment är avhängigt av rör- \emptyset .

Typiskt är följande antal:

16 x 1,8 mm - 4 utvidgningar

20 x 1,9 mm - 6 utvidgningar

25 x 2,3 mm - 8 utvidgningar

16 x 2,2 mm - 6 utvidgningar

20 x 2,8 mm - 12 utvidgningar

25 x 3,5 mm - 20 utvidgningar

Utvidga aldrig ett rör oftare än det absolut behövs.

Efter varje utvidgning ska expansionshuvudet vridas något.

Denna vridning förhindrar att expansionshuvudet skär för djupt in i rörets innervägg.

Om expansionshuvudet inte vrids kan detta leda till djupa spår i plaströret och en sämre förbindning. Följden är otäthet som i sin tur kan leda till materiell skada.

Milwaukee expansionshuvuden vrids automatiskt efter varje utvidgning. Kontrollera detta från och till utan rör.

Uponor standard expansionshuvuden vrids inte automatiskt.

Därför ska röret vridas för hand 1/8 varv efter varje utvidgning.

INSTALLATION I KALLT VÄDER

Vid låga temperaturer behöver röret mer tid att krympa på nippeln och för att bli tätt.

Beroende på rörstorleken kan man reducera antalet utvidgningar vid låga temperaturer.

Om verktyget används vid temperaturer under 5 °C måste verktyget värmas upp med det laddningsbara batteriet, kör några cykler utan rör.

TÄTHETSKONTROLL

Kopplingsförbindningen kan trycksättas efter 30 minuter vid temperaturer ner till +5 °C. Vid lägre temperaturer är väntetiden längre enligt följande.

+ 5°C... 0°C: 1,5 h

0°C... - 5°C: 3 h

- 5°C...-10°C: 4 h

-10°C...-15°C: 10 h

Vid rumstemperatur är förbindningen lika stabil som själva röret efter 6 till 24 timmar.

Genomför en täthetskontroll i enlighet med gällande normer (ANV 12108) innan systemet tas i drift.

SKÖTSEL

Se till att motorhöljets luftslitsar är rena.

Använd den bifogade fett-tuben för att smörja Q&E expansionshuvudet.

Rengör och smörj dornen varje dag eller åtminstone efter var 100:e förbindning. Använd en ren trasa som inte luddar för att applicera ett tunnt skikt (Molykote G-n plus) på expansionsdornen. Se till att det inte kommer smörjmedel på de andra verktygsdelarna.

Om man använder Uponor standard expansionshuvuden ska dessutom även expansionshuvudets innersida smörjas med fett.

Rengör insidan på expansionshuvudet regelbundet med en torr trasa. Se till att smörjmedel inte samlas mellan segmenten. Det är viktigt att segmentens utsida är fri från smörjmedel samt torr.

Felaktig smörjning (för mycket eller för lite) kan leda till bristfälliga förbindningar, vilka i sin tur kan ha andra skador som följd.

Använd endast expansionshuvuden som Uponor har godkänt.

Använd endast Milwaukee-tillbehör och Milwaukee-reservdelar. Komponenter, för vilka inget byte beskrivs, skall bytas ut hos Milwaukee-kundtjänst (se broschyren garanti-/kundtjänstadresser).

Vid behov av sprängskiss, kan en sådan, genom att uppge maskinens art. nr. (som finns på typskylten) erhållas från: Milwaukee Electric Tool, Max-Eyth-Straße 10, D-71364 Winnenden, Germany.

SYMBOLER

Drag ur batteripaket innan arbete utföres på maskinen.



Elektriska verktyg får inte kastas i hushållssoporna! Enligt direktivet 2002/96/EG som avser äldre elektrisk och elektronisk utrustning och dess tillämpning enligt nationell lagstiftning ska uttjänta elektriska verktyg sorteras separat och lämnas till miljövänlig återvinning.

TEKNISET ARVOT Akkukäyttöinen ekspanderi C 12 PXP

Isku.....	14 mm
Putken halkaisija.....	$\leq \varnothing 32 \times 2,9, \leq \varnothing 25 \times 3,5$ mm
Jännite vaihtoakku.....	12 V
Paino vaihtoakun kera.....	1,88 kg

Melunpäästö-/tärinä tiedot

Mitta-arvot määritetty EN 60 745 mukaan.

Koneen tyyppillinen A-luokitettu melutaso:

Melutaso (K=3dB(A)).....	61 dB (A)
Äänivoimakkuus (K=3dB(A)).....	72 dB (A)

Käytä kuulosuojaimia!

Värähtelyn yhteisarvot (kolmen suunnan vektorisumma)

mitattuna EN 60745 mukaan.

Värähtelyemissioarvo a_h	< 2,5 m/s ²
Epävarmuus K.....	1,5 m/s ²

VAROITUS

Näissä ohjeissa mainittu värähtelytaso on mitattu EN 60745 -standardin mukaisella mittausmenetelmällä ja sitä voidaan käyttää sähkötyökalujen vertaamiseen. Sitä voidaan käyttää myös värähtelyrasituksen väliaikaiseen arviointiin.

Mainittu värähtelytaso edustaa sähkötyökalun pääasiallista käyttöä. Jos sähkötyökalua kuitenkin käytetään muihin tehtäviin, poikkeavin työkaluin tai riittämättömästi huoltaen, värähtelytaso voi olla erilainen. Se voi korottaa värähtelyrasitusta koko työajan osalta.

Tarkan värähtelyrasituksen toteamiseen tulee ottaa huomioon aika, jona laite on kytketty pois tai on kylläkin päällä, mutta ei käytössä. Se voi pienentää värähtelyrasitusta koko työajan osalta.

Määrittele lisäturvatoimenpiteitä käyttäjän suojaamiseksi värinöiden vaikutukselta, kuten esimerkiksi: sähkötyökalujen ja käyttötyökalujen huolto, käsien lämpiminä pitäminen, työvaiheiden organisaatio.

VAROITUS! Lue kaikki, myös oheistetussa esitteessä annetut turvallisuusmääräykset ja käyttöohjeet. Turvallisuusohjeiden noudattamisen laiminlyönti saattaa johtaa sähköiskuun, tulipaloon ja/tai vakavaan loukkaantumiseen.
Säilytä kaikki turvallisuus- ja muut ohjeet tulevaisuutta varten.

TURVALLISUUSOHJEET

Työkalun ominaisuuksia ja muotoa ei saa muuttaa. On erittäin tärkeää, että piikin muotoa tai kokoa ei muuteta käsittelemällä tai muuttamalla alkuperäisiä ominaisuuksia, kovuutta, lujuutta jne. kuumentaen työkalua tai säilyttäen sitä lämpölähteiden lähellä.

Käytä työkalua oikein. Varmista ennen kaikkea, että kiinnitit laajennuspään kunnolla työkaluun, jotta se saavuttaa täyden laajennusvoiman. Varmista, että laajennuspään osat eivät väännä tai vioitu muotoon.

Älä käytä, kannna tai säilytä työkalua ilman laajennuspäätä.

Älä laita sormia eikä käsiä laajennuspään liikealueen lähelle.

Käytettyjä vaihtoakkuja ei saa polttaa eikä poistaa normaalin jätehuollon kautta. Milwaukeella on tarjolla vanhoja vaihtoakkuja varten ympäristöystävällinen jätehuoltopalvelu.

Vaihtoakkuja ei saa säilyttää yhdessä metalliesineiden kanssa (oikosulkuvaara).

On varottava, ettei latauslaitteiden vaihtoakkulatauskoloon joudu metalliesineitä (oikosulkuvaara).

Käytä ainoastaan System C12 latauslaitetta System C12 akkujen lataukseen. Älä käytä muiden järjestelmien akkuja.

Vaihtoakkuja ja latauslaitteita ei saa avata. Säilytys vain kuivissa tiloissa. Suojattava kosteudelta.

Vaurioituneesta akusta saattaa erityisen kovassa käytössä tai poikkeavassa lämpötilassa vuotaa akkuhappoa. Ihonkohta, joka on joutunut kosketukseen akkuhapon kanssa on viipymättä pestävä vedellä ja saippualla. Silmä, johon on joutunut akkuhappoa, on huuhdeltava vedellä vähintään 10 minuutin ajan, jonka jälkeen on viipymättä hakeuduttava lääkärin apuun.

KÄYTTÖVIHJEITÄ

Quick and Easy (Q&E) on Uponor-PEX-putkien ja -järjestelmien liitäntäperiaate. Liitos tehdään laajentamalla putkea vähitellen sen ulkosivuun liitetyllä Q&E-renkaalla ja kutistamalla liitinkappaletta sen jälkeen. Vain alkuperäisiä Q&E-liittimiä, -renkaita ja -laajennustyökaluja saa käyttää.

Työnnä kappale välittömästi laajennettuun putkeen laajennuksen jälkeen. Jos putki on kutistunut taas liikaa, älä laajenna uudestaan, vaan leikkaa laajennettu kohta pois.

Laajennus tehdään useassa vaiheessa. Sen kuuluu selvästi laajennuspään „naksauttaessa” kutistuessaan. Laajennusten määrä riippuu putken halkaisijasta.

Tyypillisesti:

16 x 1,8 mm -	4 laajennusta
20 x 1,9 mm -	6 laajennusta
25 x 2,3 mm -	8 laajennusta
16 x 2,2 mm -	6 laajennusta
20 x 2,8 mm -	12 laajennusta
25 x 3,5 mm -	20 laajennusta

Älä laajenna putkea useammin kuin mainittu.

Jokaisen laajennuksen jälkeen laajennusnuppia täytyy kääntää hieman.

Tämä kiertyminen estää sen, että laajennuspää leikkautuu liian syvälle putken sisäseinään.

Jos laajennuspää ei kierry, se voi aiheuttaa syviä uria muoviputkeen ja siten huonon liitoksen. Sen seurauksena voi epätiivis liitos aiheuttaa aineellisia vahinkoja.

Milwaukee-laajennusnupit kääntyvät automaattisesti joka laajennuksen aikana. Tämä kääntymisen tarkastetaan ajoittain ilman sisääntyönnettyä putkea.

Uponor Standard -laajennusnupit eivät käänny automaattisesti. Siksi putkea täytyy kääntää käsin 1/8 kierrosta joka laajennuksen jälkeen.

ASENNUS KYLMÄLLÄ ILMALLA

Matalissa lämpötiloissa putki tarvitsee enemmän aikaa kappaleen kutistusta ja tiivistymistä varten.

Putken koosta riippuen voi laajennusten määrää vähentää kylmissä lämpötiloissa.

Ennen käyttöä alle 5 °C:een lämpötiloissa on työkalu akkuineen lämmitettävä antaen sen käydä muutaman kierroksen ilman putkea.

TIIVYSTARKASTUS

Liitoksen voi asettaa paineen alaiseksi 30 minuutin jälkeen alle +5 °C:een lämpötiloissa. Matalissa lämpötiloissa odotusaika pitenee seuraavasti:

+ 5°C... 0°C:	1,5 h
0°C...- 5°C:	3 h
- 5°C...-10°C:	4 h
-10°C...-15°C:	10 h

Huoneenlämmössä liitos on yhtä luja kuin putki 6 - 24 tunnin jälkeen.

Tiivistystarkastus on tehtävä voimassa olevien standardien mukaisesti (ANV 12108), ennen kuin järjestelmä otetaan käyttöön.

HUOLTO

Pida moottorin ilmanottoaukot puhtaina.

Rasvaa Q&E-laajennuspäät mukana toimitetulla rasvalla.

Puhdista ja rasvaa työkalun piikki päivittäin tai vähintään 100 liitoksen välein. Levitä puhtaalla, nukattomalla liinalla ohut voiteluainekerros (Molykote G-n plus) laajennuspiikkiin. Työkalun kaikkien muiden osien täytyy olla ilman voiteluainetta.

Käytettäessä Uponor Standard -laajennusnuppeja täytyy lisäksi rasvata laajennusnupin sisärengas.

Puhdista laajennuspäiden sisäosa säännöllisesti kuivalla liinalla. Osien väliin ei saa kerääntyä voiteluainetta. On tärkeää, että osien ulkosivut ovat ilman voiteluainetta ja kuivia.

Epäasiallinen voitelu (liikaa tai liian vähän) voi aiheuttaa virheellisiä liitoksia ja vahinkoja.

Käytä vain Uponorin hyväksymiä laajennuspäitä.

Käytä ainoastaan Milwaukee lisätarvikkeita ja Milwaukee varaosia. Mikäli jokin komponentti, jota ei ole kuvailtu, tarvitsee vaihtoa ota yhteys johonkin Milwaukee palvelupisteistä (kts. listamme takuuhoitoliikkeiden/ palvelupisteiden osoitteista)

Tarpeen vaatiessa voit pyytää lähettämään laitteen kokoonpanopiirustuksen ilmoittamalla arvokilven kymmennumeroinen numeron seuraavasta osoitteesta: Milwaukee Electric Tool, Max-Eyth-Straße 10, D-71364 Winnenden, Germany.

SYMBOLIT



Ota akku pois ennen kaikkia koneeseen tehtäviä toimenpiteitä.



Älä hävitä sähkötyökalua tavallisen kotitalousjätteen mukana! Vanhoja sähkö- ja elektroniikkalaitteita koskevan EU-direktiivin 2002/96/ETY ja sen maakohtaisten sovellusten mukaisesti käytetyt sähkötyökalut on toimitettava ongelmajätteen keräyspisteeseen ja ohjattava ympäristöystävälliseen kierrätykseen.

ΤΕΧΝΙΚΑ ΣΤΟΙΧΕΙΑ	Διαστολέας μπαταρίας	C 12 PXP
-------------------------	-----------------------------	-----------------

Διαδρομή	14 mm
Διάμετρος σωλήνα	≤ ϕ 32 x 2,9, ≤ ϕ 25 x 3,5 mm
Τάση ανταλλακτικής μπαταρίας	12 V
Βάρος με ανταλλακτική μπαταρία	1,88 kg

Πληροφορίες θορύβου/δονήσεων
Τίμες μέτρησης εξακριβωμένες κατά EN 60 745.
Η σύφωνα με την καμπύλη Α εκτιμηθείσα στάθμη θορύβου του μηχανήματος αναφέρεται σε:
Στάθμη ηχητικής πίεσης (K=3dB(A)) 61 dB (A)
Στάθμη ηχητικής ισχύος (K=3dB(A)) 72 dB (A)

Φοράτε προστασία ακοής (ωτασπίδες)!

Υλικές τιμές κραδασμών (άθροισμα διανυσμάτων τριών διευθύνσεων) εξακριβώθηκαν σύμφωνα με τα πρότυπα EN 60745.	
Τιμή εκπομπής δονήσεων $a_{h,r}$	< 2,5 m/s ²
Ανασφάλεια K	1,5 m/s ²

ΠΡΟΕΙΔΟΠΟΙΗΣΗ

Το αναφερόμενο σ' αυτές τις οδηγίες επίπεδο δονήσεων έχει μετρηθεί με μια τυποποιημένη σύμφωνα με το EN 60745 μέθοδο μέτρησης και μπορεί να χρησιμοποιηθεί για τη σύγκριση των ηλεκτρικών εργαλείων μεταξύ τους. Αυτό είναι επίσης κατάλληλο για μια προσωρινή εκτίμηση της επιβάρυνση των δονήσεων.
Το αναφερόμενο επίπεδο δονήσεων αντιπροσωπεύει τις κύριες χρήσεις του ηλεκτρικού εργαλείου. Εάν όμως το ηλεκτρικό χρησιμοποιείται σε άλλες χρήσεις, με διαφορετικά εργαλεία εφαρμογής ή ανεπαρκή συντήρηση, μπορεί να υπάρξει απόκλιση του επιπέδου δονήσεων. Αυτό μπορεί να αυξήσει σημαντικά την επιβάρυνση των δονήσεων για τη συνολική διάρκεια της εργασίας
Για μια ακριβή εκτίμηση της επιβάρυνσης των δονήσεων οφείλουν επίσης να λαμβάνονται υπόψη οι χρόνοι, στους οποίους η συσκευή είναι απενεργοποιημένη ή είναι μεν ενεργοποιημένη αλλά δεν χρησιμοποιείται πραγματικά. Αυτό μπορεί να μειώσει σημαντικά την επιβάρυνση των δονήσεων για τη συνολική διάρκεια της εργασίας.
Καθορίζετε πρόσθετα μέτρα ασφαλείας για την προστασία του χειριστή από την επίδραση των δονήσεων όπως για παράδειγμα: Συντήρηση του ηλεκτρικού εργαλείου και των εργαλείων εφαρμογής, διατηρείτε ζεστά τα χέρια, οργάνωση των διαδικασιών εργασίας.

⚠ ΠΡΟΕΙΔΟΠΟΙΗΣΗ! Διαβάστε όλες τις Υποδείξεις ασφαλείας και τις Οδηγίες, και αυτές στο επισυναπτόμενο φυλλάδιο. Αμέλειες κατά την τήρηση των προειδοποιητικών υποδείξεων μπορεί να προκαλέσουν ηλεκτροπληξία, κίνδυνο πυρκαγιάς ή/και σοβαρούς τραυματισμούς.
Φυλάξτε όλες τις προειδοποιητικές υποδείξεις και οδηγίες για κάθε μελλοντική χρήση.

ΑΕΞΕΞΑΟ ΘΩΪΞΑΞΕΪΑΞΟ ΑΨΘΞΑΞΕΞΟ

Οι ιδιότητες και το σχήμα του εργαλείου δεν επιτρέπεται να μεταβληθούν. Είναι ιδιαίτερα σημαντικό, να μη μεταβληθεί το σχήμα και το μέγεθος του κώνου, είτε με επεξεργασία, είτε με αλλαγή των αρχικών ιδιοτήτων, σκληρότητα, αντοχή κτλ. με θέρμανση του εργαλείου ή με φύλαξη κοντά σε πηγές θερμότητας.
Χρησιμοποιείτε το εργαλείο με το σωστό τρόπο. Προσέχετε ιδιαίτερα, να στερεώνετε καλά την κεφαλή διαστολής στο εργαλείο, ώστε να επιτυγχάνεται η πλήρης διαστολή. Εξασφαλίζετε, ώστε τα τμήματα της κεφαλής διαστολής να μην είναι λυγισμένα ή να εμφανίζουν βλάβες άλλου είδους. Μη χρησιμοποιείτε, μεταφέρετε ή φυλάσσετε το εργαλείο χωρίς την κεφαλή διαστολής.
Μην τοποθετείτε τα δάκτυλα και τα χέρια κοντά στην περιοχή κίνησης της κεφαλής διαστολής.
Μην πετάτε τις μεταχειρισμένες ανταλλακτικές μπαταρίες στη φωτιά ή στα οικιακά απορρίμματα. Η Milwaukee προσφέρει μια απόσυρση των παλιών ανταλλακτικών μπαταριών σύμφωνα με τους κανόνες προστασίας του περιβάλλοντος, ρωτήστε παρακαλώ σχετικά στο ειδικό κατάστημα πώλησης.
Μην αποθηκεύετε τις ανταλλακτικές μπαταρίες μαζί με μεταλλικά αντικείμενα (κίνδυνος βραχυκυκλώματος). Στη θήκη υποδοχής των ανταλλακτικών μπαταριών του φορτιστή δεν επιτρέπεται να φθάνουν μεταλλικά αντικείμενα (κίνδυνος βραχυκυκλώματος).
Φορτίζετε τις ανταλλακτικές μπαταρίες του συστήματος C12 μόνο με φορτιστές του συστήματος C12. Μη φορτίζετε μπαταρίες από άλλα συστήματα.

Μην ανοίγετε τις ανταλλακτικές μπαταρίες και τους φορτιστές και χρησιμοποιείτε για αποθήκευση μόνο στεγνούς χώρους. Προστατεύετε τις ανταλλακτικές μπαταρίες και τους φορτιστές από την υγρασία.
Όταν υπάρχει υπερβολική καταπόνηση ή υψηλή θερμοκρασία μπορεί να τρέξει υγρό μπαταρίας από τις χαλασμένες επαναφορτιζόμενες μπαταρίες. Αν έρθετε σε επαφή με υγρό μπαταρίας να πλυθείτε αμέσως με νερό και σαπούνι. Σε περίπτωση επαφής με τα μάτια να πλυθείτε σχολαστικά για τουλάχιστον 10 λεπτά και να αναζητήσετε αμέσως ένα γιατρό.

ΧΡΗΣΗ ΣΥΜΦΩΝΑ ΜΕ ΤΟ ΣΚΟΠΟ ΠΡΟΟΡΙΣΜΟΥ

Ο διαστολέας μπαταρίας είναι κατάλληλος για τη διαστολή προβλεπόμενων για το σκοπό αυτό συνθετικών σωλήνων για την τοποθέτηση συνδέσμων Q&E.
Αυτή η συσκευή επιτρέπεται να χρησιμοποιηθεί μόνο σύμφωνα με τον αναφερόμενο σκοπό προορισμού.

ΔΗΛΩΣΗ ΠΙΣΤΟΤΗΤΑΣ ΕΚ

Δηλώνουμε με αποκλειστική μας ευθύνη, ότι αυτό το προϊόν ανταποκρίνεται στα ακόλουθα πρότυπα ή έγγραφα τυποποίησης. EN 60745, EN 55014-1, EN 55014-2, σύμφωνα με τις διατάξεις των οδηγιών 2006/42/EK 2004/108/EK



Winnenden, 2010-01-10
Rainer Kumpf
Manager Product Development
Εξουσιοδοτημένος να συντάξει τον τεχνικό φάκελο.

ΜΠΑΤΑΡΙΕΣ

Οι νέες ανταλλακτικές μπαταρίες φθάνουν στην πλήρη χωρητικότητά τους μετά από 4-5 κύκλους φόρτισης και εκφόρτισης. Επαναφορτίστε τις ανταλλακτικές μπαταρίες που δεν έχουν χρησιμοποιηθεί για μεγαλύτερο χρονικό διάστημα πριν τη χρήση.
Μια θερμοκρασία πάνω από 50°C μειώνει την ισχύ της ανταλλακτικής μπαταρίας. Αποφεύγετε τη θέρμανση για μεγαλύτερο χρονικό διάστημα από τον ήλιο ή τις συσκευές θέρμανσης.
Διατηρείτε τις επαφές σύνδεσης στο φορτιστή και στην ανταλλακτική μπαταρία καθαρές.
Για μια άριστη διάρκεια ζωής πρέπει μετά τη χρήση οι μπαταρίες να φορτιστούν πλήρως.

ΥΠΟΔΕΙΞΕΙΣ ΕΡΓΑΣΙΑΣ

Quick και Easy (Q&E) είναι μια επινόηση σύνδεσης για σωλήνες και συστήματα Urobor-PEX (δικτυωμένου πολυαιθυλενίου). Η σύνδεση εκτελείται μέσω της βαθμιαίας διαστολής του σωλήνα με ένα τοποθετημένο στην εξωτερική του πλευρά δακτύλιο Q&E και στη συνέχεια συρρικνώση πάνω στο μαστό σύζευξης. Επιτρέπεται να χρησιμοποιηθούν μόνο αυθεντικοί σύνδεσμοι, δακτύλιοι και εργαλεία διαστολής Q&E.
Μετά τη διαστολή στρώχνετε κατά το δυνατόν αμέσως το διευρμένο σωλήνα επάνω στο μαστό. Εάν ο σωλήνας έχει ήδη πάλι συρρικνωθεί πάρα πολύ, μην τον διαστέλλετε ακόμα μια φορά αλλά κόβετε το διευρμένο σημείο.
Η διαστολή πραγματοποιείται σε περισσότερες βαθμίδες. Αυτό είναι εμφανές ακουστικά αισθητό με το „κλικ“ κατά τη συστολή της κεφαλής διαστολής. Ο αριθμός των διαστολών εξαρτάται από τη διάμετρο του σωλήνα.
Κατά κανόνα:

- 16 x 1,8 mm - 4 διαστολές
- 20 x 1,9 mm - 6 διαστολές
- 25 x 2,3 mm - 8 διαστολές
- 16 x 2,2 mm - 6 διαστολές
- 20 x 2,8 mm - 12 διαστολές
- 25 x 3,5 mm - 20 διαστολές

Μη διαστέλλετε το σωλήνα περισσότερες φορές από αυτές που αναφέρονται.
Μετά από κάθε διαστολή πρέπει να περιστραφεί λίγο η κεφαλή διαστολής.
Αυτή η στρέψη αποτρέπει μια βαθιά χάραξη της κεφαλής διαστολής στο εσωτερικό τοίχωμα του σωλήνα.
Όταν η κεφαλή διαστολής δεν περιστρέφεται μπορεί να προκαλέσει βαθιές αυλακίες στο συνθετικό σωλήνα και να οδηγήσει σε κακή σύνδεση. Από τη μη στεγανότητα μπορούν στη συνέχεια να προκληθούν υλικές ζημιές.
Οι κεφαλές διαστολής της Milwaukee περιστρέφονται αυτόματα σε κάθε διαστολή. Ελέγχετε κατά διαστήματα την περιστροφή αυτή χωρίς τοποθετημένο σωλήνα.
Οι στάνταρτ κεφαλές διαστολής Urobor δεν περιστρέφονται αυτόματα. Για το λόγο αυτό μετά από κάθε διαστολή πρέπει να περιστραφεί ο σωλήνας με το χέρι κατά το 1/8 μιας περιστροφής.

ΕΓΚΑΤΑΣΤΑΣΗ ΣΕ ΚΡΥΣΕΣ ΚΑΙΡΙΚΕΣ ΣΥΝΘΗΚΕΣ

Σε χαμηλές θερμοκρασίες ο σωλήνας χρειάζεται περισσότερο χρόνο για να συρρικνωθεί επάνω στο μαστό και να στεγανοποιηθεί.
Ανάλογα με το μέγεθος του σωλήνα μπορεί να μειωθεί ο αριθμός των διαστολών σε χαμηλές θερμοκρασίες.
Πριν από τη χρήση σε θερμοκρασίες κάτω των 5 °C πρέπει το εργαλείο να προθερμανθεί με μπαταρία, για το σκοπό αυτό εκτελείτε μερικούς κύκλους χωρίς σωλήνα.

ΕΛΕΓΧΟΣ ΣΤΕΓΑΝΟΤΗΤΑΣ


Η σύνδεση μπορεί να τεθεί κάτω από πίεση μετά από 30 λεπτά σε θερμοκρασίες πάνω από τους +5 °C. Σε χαμηλότερες θερμοκρασίες αυξάνεται ο χρόνος αναμονής. + 5°C... 0°C: 1,5 h
0°C... - 5°C: 3 h
- 5°C...-10°C: 4 h
-10°C...-15°C: 10 h
Σε θερμοκρασία δωματίου μετά από 6 μέχρι 24 ώρες η σύνδεση είναι τόσο ανθεκτική όσο και ο ίδιος ο σωλήνας.
Ο έλεγχος στεγανότητας πρέπει να εκτελεστεί σε συμφωνία με τα ισχύοντα πρότυπα (ANV 12108), πριν τεθεί το σύστημα σε λειτουργία.


ΣΥΝΤΗΡΗΣΗ

Διατηρείτε πάντοτε τις σχοιμές εξεαρισμού στη μηχανή καθαρές.
Χρησιμοποιείτε το εμπεριεχόμενο σωληνάριο γράσου για να γρσαρέρετε τις κεφαλές διαστολής Q&E.
Καθαρίζετε και λιπαίνετε τον κώνο του εργαλείου καθημερινά ή τουλάχιστον μετά από 100 συνδέσεις. Χρησιμοποιείτε ένα καθαρό, χωρίς χνούδια πανί για την επίλειψη μιας λεπτής στρώσης λιπαντικού (Molykote G-n plus) επάνω στον κώνο διαστολής. Όλα τα άλλα τμήματα του εργαλείου τα διατηρείτε καθαρά από λιπαντικά.
Σε περίπτωση χρήσης στάνταρτ κεφαλών διαστολής Urobor πρέπει πρόσθετα να γρσαριστεί ο εσωτερικός δακτύλιος της κεφαλής διαστολής.
Καθαρίζετε τακτικά την εσωτερική πλευρά των κεφαλών διαστολής με ένα στεγνό πανί. Αποφεύγετε τις συσσωρεύσεις λιπαντικού μεταξύ των τμημάτων. Είναι σημαντικό, η εξωτερική πλευρά των τμημάτων να είναι καθαρή από λιπαντικό και στεγνή.

Ακατάλληλη λίπανση (πάρα πολύ ή πολύ λίγη) μπορεί να οδηγήσει σε ελαττωματικές συνδέσεις και να προκαλέσει βλάβες.
Χρησιμοποιείτε μόνο τις εγκεκριμένες από την Urobor κεφαλές διαστολής.
Χρησιμοποιείτε μόνο πρόσθ. εξαρτήματα Milwaukee και ανταλλακτικά Milwaukee. Κατασκ. τμήματα, που η αλλαγή τους δεν περιγράφεται, αντικαθιστώνται σε μια τεχνική υποστήριξη της Milwaukee (βλέπε φυλλάδιο εγγύηση/διευθύνσεις τεχνικής υποστήριξης).
Όταν χρειάζεται, μπορείτε να ζητήσετε ένα σχέδιο συναρμολόγησης της συσκευής, δίνοντας τον τύπο της μηχανής και το δεκαψήφιο αριθμό στην πινακίδα ισχύος, από το κέντρο σέρβις ή απευθείας από τη φίρμα Milwaukee Electric Tool, Max-Eyth-Straße 10, D-71364 Winnenden, Germany.

ΣΥΜΒΟΛΑ

 Πριν από κάθε εργασία στη μηχανή αφαιρείτε την ανταλλακτική μπαταρία.

 Μην πετάτε τα ηλεκτρικά εργαλεία στον κάδο οικιακών απορριμμάτων! Σύμφωνα με την ευρωπαϊκή οδηγία 2002/96/EK περί ηλεκτρικών και ηλεκτρονικών συσκευιών και την ενσωμάτωσή της στο εθνικό δίκαιο, τα ηλεκτρικά εργαλεία πρέπει να συλλέγονται ξεχωριστά και να πιστρέφονται για ανακύκλωση με τρόπο φιλικό προς το περιβάλλον.

TEKNİK VERİLER	Akü genişletici	C 12 PXP
Kaldırıcı	14 mm	
Boru çapı ø	≤ ø 32 x 2,9, ≤ ø 25 x 3,5 mm	
Kartuş akü gerilimi	12 V	
Değişken akü ile ağırlık	1,88 kg	
Gürültü/Vibrasyon bilgileri		
Ölçüm değerleri EN 60 745 e göre belirlenmektedir.		
Aletin, frekansa bağımlı uluslararası ses basıncı seviyesi değerlendirme eğrisi A'ya göre tipik gürültü seviyesi:		
Ses basıncı seviyesi (K=3dB(A))	61 dB (A)	
Akustik kapasite seviyesi (K=3dB(A))	72 dB (A)	
Koruyucu kulaklık kullanın!		
Toplam titreşim değeri (üç yönün vektör toplamı) EN 60745'e göre belirlenmektedir:		
titreşim emisyon değeri a _h	< 2,5 m/s ²	
Tolerans K	1,5 m/s ²	

UYARI

Bu talimatlarda belirtilen titreşim seviyesi, EN 60745 standardına uygun bir ölçme metodu ile ölçülmüştür ve elektrikli el aletleri birbiriyle karşılaştırmak için kullanılabilir. Ölçüm sonuçları ayrıca titreşim yükünün geçici değerlendirmesi için de uygundur.

Belirtilen titreşim seviyesi, elektrikli el aletinin genel uygulamaları için geçerlidir. Ancak elektrikli el aleti başka uygulamalar için, farklı eklenti parçalarıyla ya da yetersiz bakım koşullarında kullanılırsa, titreşim seviyesi farklılık gösterebilir. Bu durumda, titreşim yükü toplam çalışma zaman aralığı içerisinde belirgin ölçüde yükselebilir.

Titreşim yükünün tam bir değerlendirmesi için ayrıca cihazın kapalı olduğu süreler ve cihazın çalışır durumda olduğu, ancak gerçek kullanımda bulunmadığı süreler de dikkate alınmalıdır. Böylelikle, toplam çalışma zamanı aralığı boyunca meydana gelen titreşim yükü belirgin ölçüde azaltılabilir.

Kullanıcıyı titreşimlerin etkisinden korumak üzere, örneğin elektrikli el aletlerinin ve eklenti parçalarının bakımı, ellerin sıcak tutulması ve iş akışlarının organizasyonu gibi ek güvenlik tedbirleri belirleyiniz.

UYARI! Güvenlikle ilgili bütün açıklamaları, talimatları ve ilişikteki broşürde yazılı bulunan hususları okuyunuz. Açıklanan uyarılara ve talimat hükümlerine uyulmadığı takdirde elektrik çarpmalarına, yangınlara ve/veya ağır yaralanmalara neden olunabilir. **Bütün uyarıları ve talimat hükümlerin ilerde kullanmak üzere saklayın.**

GÜVENLİĞİNİZ İÇİN TALİMATLAR

Aletin özellikleri ve şekli değiştirilemez. Özellikle iğnenin şekli ve ebadı değiştirilemez. Ancak esas özelliklerin, sertliğin, sabitliğin vs. işlemi veya değişikliği aletin ısıtılması veya ısı kaynaklarının yakında bulunması ile muhafaza edilmesi istisnadır. Genişleme başının segmanlarının

Aleti doğru olarak kullanınız. Özellikle genişleme sağlanabilmesi için aletin üzerinde bulunan genişleme başının iyice oturduğunu dikkate alınız. Genişleme başı segmanlarının eğilmemesini veya başka şekilde hasarlı olmamasını sağlayınız.

Aleti genişleme başı olmaksızın kullanmayınız, taşımayınız ve muhafaza etmeyiniz.

Parmaklarınızı ve ellerinizi genişleme başının hareketli sahasının yakınına getirmeyiniz.

Kullanılmış kartuş aküleri ateşe veya ev çöplerine atmayın. Milwaukee, kartuş akülerin çevreye zarar vermeyecek biçimde tasfiye edilmesine olanak sağlayan hizmet sunar; lütfen bu konuda yetkili satıcınızdan bilgi alın.

Kartuş aküleri metal parça veya eşyalarla birlikte saklamayın (kısa devre tehlikesi).

Şarj cihazının kartuş akü yuvasına hiçbir şekilde metal parçalar kaçmamalıdır (kısa devre tehlikesi).

C12 sistemli kartuş aküleri sadece C12 sistemli şarj cihazları ile şarj edin. Başka sistemli aküleri şarj etmeyin.

Kartuş aküleri ve şarj cihazını açmayın ve sadece kuru yerlerde saklayın. Neme ve ıslanmaya karşı koruyun.

Aşırı zorlanma veya aşırı ısınma sonucu hasar gören kartuş akülerden batarya sıvısı dışarı akabilir. Batarya sıvısı ile

temasa gelen yeri hemen bol su ve sabunla yıkayın. Batarya sıvısı gözüne kaçacak olursa en azından 10 dakika yıkayın ve zaman geçirmeden bir hekime başvurun.

KULLANIM

Akü genişletici Q & E fittingen kurulması için öngörülen plastik boruların genişletilmesi için uygundur.

Bu alet sadece belirttiği gibi ve usulüne uygun olarak kullanılabilir.

GE UYGUNLUK BEYANI

Tek sorumlu olarak bu ürünün 2006/42/EC, 2004/108/EC yönetmelik hükümleri uyarınca aşağıdaki normlara ve norm dokümanlarına uygunluğunu beyan ederiz: EN 60745, EN 55014-1, EN 55014-2.



Winnenden, 2010-01-10

Rainer Kumpf

Rainer Kumpf
Manager Product Development

Teknik evrakları hazırlamakla görevlendirilmiştir.

AKÜ

Yeni kartuş aküler ancak 4-5 şarj/deşarj işleminden sonra tam kapasitelerine ulaşırlar. Uzun süre kullanım dışı kalmış kartuş aküleri kullanmadan önce şarj edin.

50°C üzerindeki sıcaklıklar kartuş akünün performansını düşürür. Akünün güneş ışığı veya mekân sıcaklığı altında uzun süre ısınmamasına dikkat edin.

Şarj cihazı ve kartuş aküdeki bağlantı kontaklarını temiz tutun.

Akünün ömrünün mükemmel bir şekilde uzun olması için kullandıktan sonra tamamen doldurulması gerekir.

ÇALIŞIRKEN DIKKAT EDİLECEK HUSUSLAR

Quick ve Easy (Q&E) Uponor-PEX boruları ve sistemleri için bir fitting konseptidir. Bağlantı kademeli bir şekilde borunun genişletilmesi suretiyle dış kenara getirilen bir Q & E halkası ve akabindeki fitting boru bileziği üzerinden buruşturmak suretiyle yapılır. Sadece orijinal Q & E Fiting halkaları genişleme aletleri kullanılabilir.

Genişleme işlemi yapıldıktan sonra mümkün olduğu kadar boru bileziği üzerinden genişletilen boruyu hemen itiniz. Şayet boru tekrar ileri doğru çok fazla buruştuysa, bir kez daha genişletmeyin, bilakis genişleyen yeri kesiniz.

Genişleme işlemi fazla kademelerde yapılır. Bu durum bariz bir şekilde genişleme kafasının çekilmesi esnasında „ses“ verir ve işitilir. Genişleme sayısı borunun yarı çapına bağlıdır.

Tipik olarak:
16 x 1,8 mm - 4 Genişleme
20 x 1,9 mm - 6 Genişleme
25 x 2,3 mm - 8 Genişleme
16 x 2,2 mm - 6 Genişleme
20 x 2,8 mm - 12 Genişleme
25 x 3,5 mm - 20 Genişleme

Belirlenen dışında daha sık olarak boruyu genişletmeyiniz.

Her genişlemeden sonra genişleme kafasının biraz döndürülmesi gerekir.

Bu dönme genişleme kafasının borunun iç duvarına doğru derin bir şekilde kesilmesini engeller.

Şayet genişleme borusu döndürülemez ise bu durum plastik boru içindeki fazla derin oyuklara ve bağlantının kötü olmasına sebebiyet verir. Bunun neticesinde sızdırma sonucu eşya hasarları meydana gelir.

Milwaukee genişleme kafaları her genişlemede otomatik olarak döner. Zaman zaman olan bu dönmeyi sokulu bulunan boru olmaksızın kontrol ediniz.

Uponor standart genişleme başları otomatik olarak dönmaz. Bu nedenle borunun el ile 1/8 dönme derecesinde döndürülmesi gerekir.

SOĞUK HAVADA KURMA

Isının düşük olması halinde borunun boru bileziğini buruşturmak ve sızdırmazlığını temin etmek amacıyla daha fazla zamana ihtiyacı vardır.

Boru ebadına göre genişleme adedi düşük ısıda indirgenmelidir.

Isıların 5°C altında kullanılmasından önce aletin akü ile ısıtılması gerekir, bununla ilgili olarak boru olmaksızın birkaç devrin yapılması gerekir.

SIZDIRMAZLIK KONTROLÜ

Fiting bağlantı 30 dakika sonra +5°C'ye kadar basınç altına alınmalıdır. Isının daha düşük olması halinde bekleme süresi şöyledir:

+ 5°C... 0°C: 1,5 h
0°C...- 5°C: 3 h
- 5°C...-10°C: 4 h
-10°C...-15°C: 10 h

Oda ısısında 6 ila 24 saat arasında bağlantı boru gibi sabittir.

Geçerli bulunan normlar ile (ANV 121089) sistem sızdırmazlık kontrolü ile işletmeye alınmadan önce sağlanmalıdır.

BAKIM

Aletin havalandırma aralıklarını daima temiz tutun.

İlişikte bulunan Q&E genişleme kafalarını yağlamak üzere yağ tübünü kullanınız.

Aletin iğnesini her gün veya 100 bağlantıdan sonra temizleyiniz ve gres yağı ile yağlayınız. İnce bir yağ tabakasını (Molykote G-n plus) sürmek üzere temiz ve yünden arınmış bir bez kullanınız ve genişleme iğnesini temizleyiniz. Aletin diğer parçalarını kesinlikle yağlamayın.

Uponor Standart genişleme kafalarının kullanılması halinde buna ilaveten genişleme kafasının iç halkasının yağlanması gerekir.

Genişleme başının iç kısmını düzenli olarak kuru bir bezle temizleyiniz. Segmanlar arasında yağ girmemesini sağlayın. Sagmanların dış taraflarının yağsız olması önemlidir ve kuru olarak tutulması gerekir.

Usulüne uygun olmayan yağlama (çok veya az) hatalı bağlantılara yol açar ve hasarlara sebebiyet verebilir.

Sadece Uponor tarafından ruhsatı verilen genişleme kafaları kullanınız.

Sadece Milwaukee aksesuarı ve yedek parçası kullanın. Nasıl değiştirileceği açıklanmamış olan yapı parçalarını bir Milwaukee müşteri servisinde değiştirin (Garanti ve servis adresi broşürüne dikkat edin).

Gerektiği takdirde aletin dağınık görünüş şeması, alet tipinin ve tip etiketi üzerindeki on hanelik sayının bildirilmesi koşuluyla müşteri servisinden veya doğrudan Milwaukee Electric Tool, Max-Eyth-Straße 10, D-71364 Winnenden, Germany adresinden istenebilir.

SEMBOLLER



Aletin kendinde bir çalışma yapmadan önce kartuş aküyü çıkarın.



Elektrikli el aletlerini evdeki çöp kutusuna atmayınız! Kullanılmış elektrikli aletleri, elektrik ve elektronik eski cihazlar hakkındaki 2002/96/EC Avrupa yönergelerine göre ve bu yönergeler ulusal hukuk kurallarına göre uyarlanarak, ayrı olarak toplanmalı ve çevre sartlarına uygun bir şekilde tekrar değerlendirilmeye gönderilmelidir.

TECHNICKÁ DATA Akumulátorový expandér C 12 PXP

Zdvih.....	14 mm
Průměr trubky.....	≤ ø 32 x 2,9, ≤ ø 25 x 3,5 mm
Napětí výměnného akumulátoru.....	12 V
Hmotnost s výměnným aku.....	1,88 kg

Informace o hluku / vibracích

Naměřené hodnoty odpovídají EN 60 745.

V třídě A posuzovaná hladina hluku přístroje činí typicky:

Hladina akustického tlaku (K=3dB(A)).....	61 dB (A)
Hladina akustického výkonu (K=3dB(A)).....	72 dB (A)

Používejte chrániče sluchu!

Celkové hodnoty vibrací (vektorový součet tří směrů) zjištěné

ve smyslu EN 60745.

Hodnota vibračních emisí a_h..... < 2,5 m/s²

Kolísavost K..... 1,5 m/s²

VAROVÁNÍ

Úroveň chvění uvedená v tomto návodu byla naměřena podle metody měření stanovené normou EN 60745 a může být použita pro porovnání elektrického nářadí. Hodí se také pro přibližný odhad zatížení chvěním.

Uvedená úroveň chvění představuje hlavní účely použití elektrického nářadí. Jestliže se ale elektrické nářadí používá pro jiné účely, s odlišnými nástroji nebo s nedostatečnou údržbou, může se úroveň chvění odlišovat. To může značně zvýšit zatížení chvěním během celé pracovní doby.

Pro přesný odhad zatížení chvěním se musí také zohlednit časy, během kterých je přístroj vypnutý nebo kdy je sice v chodu, ale skutečně se s ním nepracuje. To může zatížení chvěním během celé pracovní doby značně snížit.

Stanovte doplňková bezpečnostní opatření pro ochranu obsluhy před účinky chvění jako například: technická údržba elektrického nářadí a nástrojů, udržování teploty rukou, organizace pracovních procesů.

VAROVÁNÍ! Seznamte se se všemi bezpečnostními pokyny a sice i s pokyny v příložené brožůře. Zanedbání při udržování varovných upozornění a pokynů mohou mít za následek úder elektrickým proudem, požár a/nebo těžká poranění.

Všechna varovná upozornění a pokyny do budoucna uschovejte.

SPECIÁLNÍ BEZPEČNOSTNÍ UPOZORNĚNÍ

Vlastnosti a tvar nástroje se nesmí měnit. Je velmi důležité, aby se neměnil tvar a velikost trnu, buď v důsledku zpracování nebo úpravou původních vlastností, tvrdosti, pevnosti atd. ohřátím nářadí nebo uložením v blízkosti tepelných zdrojů.

Nástroj používejte správně. Zejména dbejte na to, aby rozšiřovací hlava byla na nástroji dobře upevněna, aby bylo možné dosáhnout plného rozšíření. Zajistěte, aby segmenty rozšiřovací hlavy nebyly deformovány nebo jinak poškozeny.

Nástroj nepoužívejte, nenoste ani neukládejte bez rozšiřovací hlavy.

Nevkládejte prsty a ruce do oblasti pohybu rozšiřovací hlavy.

Použití nevyhazujte do domovního odpadu nebo do ohně. Milwaukee nabízí ekologickou likvidaci starých článků, ptejte se u vašeho obchodníka s nářadím.

Náhradní akumulátor neskladujte s kovovými předměty, nebezpečí zkratu.

V nabíjecím postu nabíječky neskladujte kovové předměty, nebezpečí zkratu.

Akumulátor systému C12 nabíjejte pouze nabíječkou systému C12. Nenabíjejte akumulátory jiných systémů.

Náhradní akumulátory ani nabíječku neotvírejte, skladujte je v suchu, chraňte před vlhkem.

Při extrémní zátěži či vysoké teplotě může z akumulátoru vytékat kapalina. Při zasažení touto kapalinou okamžitě zasažená místa omyjte vodou a mýdlem. Při zasažení očí okamžitě důkladně po dobu alespoň 10min. omyvat a neodkládně vyhledat lékaře.

PRACOVNÍ UPOZORNĚNÍ

Quick and Easy (Q&E) je koncepce tvarovek pro trubky a systémy Uponor-PEX. Spojování se provádí postupným rozšiřováním trubky pomocí kroužku Q&E umístěného na její vnější straně a následným smrštěním přes tvarovku. Používejte pouze originální tvarovky, kroužky a rozšiřovací nástroje Q&E.

Po rozšíření nasuňte rozšířenou trubku ihned na tvarovku. Pokud se trubka mezitím opět příliš smrští, neprovádějte znovu rozšíření, ale rozšířené místo odřízněte.

Rozšiřování se provádí v několika stupních. Pozná se to podle „cvakání“ při stahování rozšiřovací hlavy. Počet stupňů rozšíření závisí na průměru trubky.

Typicky:

16 x 1,8 mm - 4 rozšíření

20 x 1,9 mm - 6 rozšíření

25 x 2,3 mm - 8 rozšíření

16 x 2,2 mm - 6 rozšíření

20 x 2,8 mm - 12 rozšíření

25 x 3,5 mm - 20 rozšíření

Trubku nerozšiřujte více, než je uvedeno.

Po každém rozšíření (expanzi) se rozšiřovací hlava musí trochu pootočit.

Toho pootočení brání příliš hlubokému zařiznutí rozšiřovací hlavy do vnitřní stěny trubky.

Pokud se rozšiřovací hlava nemůže otáčet, vytvoří se velmi hluboké rýhy v plastové trubce, což má za následek špatný spoj. Následkem toho může docházet k materiálním škodám v důsledku netěsnosti.

Rozšiřovací hlavy Milwaukee se při každé expanzi pootácejí automaticky.

Rozšiřovací hlavy Uponor Standard se nepootácejí automaticky. Proto se musí trubka po každém rozšíření pootočit o 1/8 otáčky ručně.

INSTALACE PŘI STUDENÝCH POVĚTRNOSTNÍCH PODMÍNKÁCH

Při nízkých teplotách potřebuje trubka delší čas pro smrštění na tvarovku a utěsnění spoje.

V závislosti na velikosti trubky se může počet rozšíření při nízkých teplotách snížit.

Před použitím při teplotách pod 5°C se nástroj s baterií musí ohřát, k tomu se provede několik cyklů bez trubky.

KONTROLA TĚSNOSTI

Tvarovkový spoj můžete po 30 minutách při teplotách do +5°C zatížit tlakem. Při nižších teplotách se čekací doba prodlužuje takto:

+ 5°C... 0°C: 1,5 h

0°C...- 5°C: 3 h

- 5°C...-10°C: 4 h

-10°C...-15°C: 10 h

Při pokojové teplotě je po 6 až 24 hodinách spoj pevný jako samotná trubka.

Provedte kontrolu těsnosti v souladu s platnými normami (ANV 12108), až potom uveďte systém do provozu.

ÚDRŽBA

Větrací štěrby nářadí udržujeme stále čisté.

K mazání rozšiřovacích hlav Q&E používejte příloženou tubu.

Trn nástroje denně nebo alespoň po každých 100 spojích vyčistěte a namažte. K nanášení tenké vrstvy tuku (Molykote G-n Plus) na rozšiřovací trn používejte čistou utěrku, která nepouští vlákna. Všechny ostatní části nářadí chraňte před mazivou.

Při použití rozšiřovacích hlav Uponor Standard se musí navíc namazat tukem vnitřní kroužek rozšiřovací hlavy.

Vnitřní stranu rozšiřovacích hlav pravidelně čistěte suchou utěrkou. Braňte vzniku usazenin maziva mezi segmenty. Je důležité, aby vnější strana segmentů byla stále suchá a bez maziva.

Nepravidelné mazání (příliš mnoho nebo málo maziva) může vést k vytvoření chybných spojů a tím ke vzniku poškození.

Používejte pouze rozšiřovací hlavy schválené Uponorem.

Používat výhradně příslušenství Milwaukee a náhradní díly Milwaukee. Díly jejichž výměny nebyla popsána, nechte vyměnit v autorizovaném servisu (viz: "Záruky / Seznam servisních míst")

Při potřebě podrobného rozkresu konstrukce, oslovte informaci o typu a desetimístním objednacím čísle přímo servis a nebo výrobce, Milwaukee Electric Tool, Max-Eyth-Straße 10, D-71364 Winnenden, Germany.

SYMBOLY

Před zahájením veškerých prací na vrtacím šroubováku vyjmout výměnný akumulátor.



Elektrické nářadí nevyhazujte do komunálního odpadu! Podle evropské směrnice 2002/96/EC o nakládání s použitými elektrickými a elektronickými zařízeními a odpovídajících ustanovení právních předpisů jednotlivých zemí se použitá elektrická nářadí musí sbírat odděleně od ostatního odpadu a podrobit ekologicky šetrnému recyklování.

OBLAST VYUŽITÍ

Akumulátorový expandér je vhodný k rozšiřování k tomu určených plastových trubek k instalaci spojovacích tvarovek Q&E.

Toto zařízení lze používat jen pro uvedený účel.

CE-PROHLÁŠENÍ O SHODĚ

Se vši zodpovědností prohlašujeme, že tento výrobek odpovídá následujícím normám a normativním dokumentům: EN 60745, EN 55014-1, EN 55014-2, v souladu se směrnicemi EHS č. 2006/42/EG, 2004/108/EG



Winnenden, 2010-01-10

Rainer Kumpf
Manager Product Development

Zplnomocněn k sestavování technických podkladů.

AKUMULÁTORY

Nový akumulátor dosáhne plné kapacity po 4 - 5 nabíjecích cyklech. Déle nepoužívané akumulátory je nutné před použitím znovu nabít.

Teplota přes 50°C snižuje výkon akumulátoru. Chraňte před dlouhým přehříváním na slunci či u topení.

Kontakty nabíječky a akumulátoru udržujte v čistotě.

Pro optimální životnost je nutné akumulátory po použití plně dobít.

TECHNICKÉ ÚDAJE Akumulátorový expandér C 12 PXP

Zdvih.....	14 mm
Priemer rúrky.....	≤ Ø 32 x 2,9, ≤ Ø 25 x 3,5 mm
Napätie výmenného akumulátora.....	12 V
Hmotnosť s výmenným aku.....	1,88 kg

Informácia o hluku / vibráciách

Namerané hodnoty určené v súlade s EN 60 745.

V triede A posudzovaná hladina hluku prístroja činí typicky:

Hladina akustického tlaku (K=3dB(A)).....	61 dB (A)
Hladina akustického výkonu (K=3dB(A)).....	72 dB (A)

Používajte ochranu sluchu!

Celkové hodnoty vibrácií (vektorový súčet troch smerov) zistené

v zmysle EN 60745.

Hodnota vibračných emisií a_h < 2,5 m/s²

Kolíšavosť K..... 1,5 m/s²

POZOR

Úroveň vibrácií uvedená v týchto pokynoch bola nameraná meracou metódou, ktorú stanovuje norma EN 60745 a je možné ju použiť na vzájomné porovnanie elektrického náradia. Hodí sa aj na predbežné posúdenie kmitavého namáhania.

Uvedená úroveň vibrácií reprezentuje hlavné aplikácie elektrického náradia. Ak sa však elektrické náradie používa pre iné aplikácie, s odlišnými vložnými nástrojmi alebo s nedostatočnou údržbou, môže sa úroveň vibrácií líšiť. Toto môže kmitavé namáhanie v priebehu celej pracovnej doby podstatne zvýšiť.

Pre presný odhad kmitavého namáhania by sa mali tiež zohľadniť doby, v ktorých je náradie vypnuté alebo je síce v chode, ale v skutočnosti sa nepoužíva. Toto môže kmitavé namáhanie v priebehu celej pracovnej doby zreteľne redukovať.

Stanovte dodatočné bezpečnostné opatrenia pre ochranu obsluhy pred účinkami vibrácií, ako napríklad: údržba elektrického náradia a vložných nástrojov, udržiavanie teploty rúk, organizácia pracovných postupov.

POZOR! Zoznámte sa so všetkými bezpečnostnými pokynmi a síce aj s pokynmi v priloženej brožúre. Zanedbanie dodržiavania Výstražných upozornení a pokynov uvedených v nasledujúcom texte môže mať za následok zásah elektrickým prúdom, spôsobiť požiar a/alebo ťažké poranenie.
Tieto Výstražné upozornenia a bezpečnostné pokyny starostlivo uschovajte na budúce použitie.

SPECIÁLNE BEZPEČNOSTNÉ POKYNY

Vlastnosti a tvar nástroja sa nesmú meniť. Je veľmi dôležité, aby sa nemenil tvar a veľkosť trňa, či už v dôsledku spracovania alebo úpravy pôvodných vlastností, tvrdosti, pevnosti atď. ohriatím náradia alebo uložením v blízkosti tepelných zdrojov.

Nástroj používajte správne. Zvlášť dbajte na to, aby rozširovacia hlava bola na nástroj dobre upevnená, aby bolo možné dosiahnuť plné rozšírenie. Zabezpečte, aby segmenty rozširovacej hlavy neboli zdeformované alebo inak poškodené.

Nástroj nepoužívajte, nenoste ani neukladajte bez rozširovacej hlavy.

Nevkladajte prsty a ruky do oblasti pohybu rozširovacej hlavy.

Opotrebované výmenné akumulátory nezahadzujte do ohňa alebo medzi domový odpad. Milwaukee ponúka likvidáciu starých výmenných akumulátorov, ktorá je v súlade s ochranou životného prostredia; informujte sa u Vášho predajcu.

Výmenné akumulátory neskladovať spolu s kovovými predmetmi (nebezpečenstvo skratu).

Do zasúvacieho otvoru pre výmenné akumulátory na nabíjacom zariadení, sa nesmú dostať žiadne kovové predmety (nebezpečenstvo skratu).

Výmenné akumulátory systému C12 nabíjať len nabíjacími zariadeniami systému C12. Akumulátory iných systémov týmto zariadením nenabíjať.

Výmenné akumulátory a nabíjacie zariadenia neotvárať a skladovať len v suchých priestoroch. Chrániť pred vlhkosťou.

Pri extrémnych záťažach alebo extrémnych teplotách môže dôjsť k výtoku batérievej tekutiny z poškodeného výmenného akumulátora. Ak dôjde ku kontaktu pokožky s roztokom, postihnúť miesto umýť vodou a mydlom. Ak sa roztok dostane do očí, okamžite ich dôkladne vypláchnuť po dobu min. 10 min a bezodkladne vyhľadať lekára.

POUŽITIE PODĽA PREDPISOV

Akumulátorový expandér je vhodný k rozširovaniu k tomu určených plastových rúrok pre inštaláciu spojovacích tvaroviek Q&E.

Tento prístroj sa smie používať len v súlade s uvedenými predpismi.

CE - VYHLÁSENIE KONFORMITY

Vyhlasujeme v našej výhradnej zodpovednosti, že tento produkt zodpovedá nasledovným normám alebo normatívnym dokumentom. EN 60745, EN 55014-1, EN 55014-2, podľa predpisov smerníc 2006/42/EC, 2004/108/EC.



Winnenden, 2010-01-10

Rainer Kumpf
Manager Product Development

Splnomocnený zostaviť technické podklady.

AKUMULÁTORY

Nové výmenné akumulátory dosiahnu svoju maximálnu kapacitu po 4-5 nabítiach a vybitiach. Dlhší čas nepoužívané výmenné akumulátory pred použitím dobiť.

Teplota vyššia ako 50°C znižuje výkon výmenného akumulátora. Zabráňte dlhšiemu ohriatiu slnkom alebo kúrením.

Pripájacie kontakty na nabíjacom zariadení a výmennom akumulátore udržiavať čisté.

Pre optimálnu životnosť je nutné akumulátory po použití plne dobiť.

POKYNY KU PRÁCI

Quick and Easy (Q&E) je koncepcia tvaroviek pre rúrky a systémy Uponor-PEX. Spojovanie sa uskutočňuje postupným rozširovaním rúrky pomocou krúžku Q&E umiestneného na jej vonkajšej strane a následným zmrštením cez tvarovku. Používať sa smú len originálne tvarovky, krúžky a rozširovacie nástroje Q&E.

Po rozšírení nasuňte rozšírenú rúrku ihneď na tvarovku. Pokiaľ sa rúrka medzi tým opäť príliš zmrští, nerozširujte ju znovu, ale rozšírené miesto odrežte.

Rozširovanie sa vykonáva v niekoľkých stupňoch. Pozná sa to podľa „cvakania“ pri kontrakcii rozširovacej hlavy. Počet stupňov rozšírenia závisí na priemere rúrky.

Typicky:

16 x 1,8 mm - 4 rozšírenia

20 x 1,9 mm - 6 rozšírení

25 x 2,3 mm - 8 rozšírení

16 x 2,2 mm - 6 rozšírení

20 x 2,8 mm - 12 rozšírení

25 x 3,5 mm - 20 rozšírení

Rúrku nerozširujte viac, než je uvedené.

Po každom rozšírení (expanzii) sa rozširovacia hlava musí trochu pootočiť.

Toto pootočenie bráni príliš hlbokému zarezaniu sa rozširovacej hlavy do vnútornej steny rúrky.

Pokiaľ sa rozširovacia hlava nemôže otáčať, vytvorila sa veľmi hlboké rhyhy v plastovej rúrke, čo má za následok zlý spoj. Následkom toho môže dochádzať k materiálnym škodám v dôsledku netesnosti.

Rozširovacie hlavy Milwaukee sa pootáčajú automaticky pri každej expanzii. Toto pootočenie občas skontrolujte bez nasunutej rúrky.

Rozširovacie hlavy Uponor Standard sa nepootáčajú automaticky. Preto sa musí rúrka po každom rozšírení ručne pootočiť o 1/8 otáčky.

INŠTALÁCIA PRI STUDENÝCH POVETERNOSTNÝCH PODMIENKACH

Pri nízkych teplotách potrebuje rúrka dlhší čas pre zmrštenie na tvarovku a utesnenie spoja.

V závislosti na veľkosti rúrky sa môže počet rozšírení pri nízkych teplotách znížiť.

Pre použitím pri teplotách pod 5°C sa nástroj s batériou musí ohriať, k tomu sa uskutoční niekoľko cyklov bez rúrky.

KONTROLA TESNOSTI

Tvarovkový spoj môžete po 30 minútach pri teplotách do +5°C vystaviť tlaku. Pri nižších teplotách sa čakacia doba predlžuje takto:

+ 5°C... 0°C: 1,5 h

0°C... - 5°C: 3 h

- 5°C... -10°C: 4 h

-10°C... -15°C: 10 h

Pri izbovej teplote je po 6 až 24 hodinách spoj pevný tak, ako samotná rúrka.

Uskutočnite kontrolu tesnosti v súlade s platnými normami (ANV 12108), až potom uveďte systém do prevádzky.

ÚDRZBA

Vetracie otvory udržiavať stále v čistote.

K mazaniu rozširovacích hláv Q&E používajte priloženú tubu s tukom.

Trň nástroja denne alebo aspoň po každých 100 spojov vyčistite a namažte. K nanášaniu tenkej vrstvy tuku (Molykote G-n Plus) na rozširovaci trň používajte čistú utierku, ktorá nepúšťa vlákna. Všetky ostatné časti náradia chráňte pred mazivami.

Pri použití rozširovacích hláv Uponor Standard sa musí dodatočne namazať tukom vnútorný krúžok rozširovacej hlavy.

Vnútornú stranu rozširovacích hláv pravidelne čistite suchou utierkou. Zabráňte vzniku usadenín maziva medzi segmentmi. Je dôležité, aby vonkajšia strana segmentov bola stále suchá a bez maziva.

Nepravidelné mazanie (príliš mnoho alebo málo maziva) môže viesť k vytvoreniu chybných spojov a tým k poškodeniam.

Používajte len rozširovacie hlavy schválené Uponorom.

Používať len Milwaukee príslušenstvo a Milwaukee náhradné diely. Súčiastky bez návodu na výmenu treba dať vymeniť v jednom z Milwaukee zákazníckych centier (viď brožúru Záruka/Adresy zákazníckych centier).

Pri udaní typu stroja a desaťmiestneho čísla nachádzajúceho sa na štítku dá sa v prípade potreby vyžiadať explozívna schéma prístroja od Vášho zákazníckeho centra alebo priamo v Milwaukee Electric Tool, Max-Eyth-Straße 10, D-71364 Winnenden, Germany.

SYMBOLY



Pred každou prácou na stroji výmenný akumulátor vytiahnuť.



Elektrické náradie nevyhadzujte do komunálneho odpadu! Podľa európskej smernice 2002/96/ES o nakladaní s použitými elektrickými a elektronickými zariadeniami a zodpovedajúcich ustanovení právnych predpisov jednotlivých krajín sa použité elektrické náradie musí zbierať oddelene od ostatného odpadu a podrobiť ekologicky šetrnej recyklácii.

DANE TECHNICZNE **Ekspander akumulatorowy** **C 12 PXP**

Skok.....	14 mm
Ø rury.....	≤ Ø 32 x 2,9, ≤ Ø 25 x 3,5 mm
Napięcie baterii akumulatorowej.....	12 V
Ciężar z akumulatorem wymiennym.....	1,88 kg

Informacja dotycząca szumów/wibracji

Zmierzone wartości wyznaczono zgodnie z normą EN 60 745.

Poziom szumów urządzenia oszacowany jako A wynosi typowo:

Poziom ciśnienia akustycznego (K=3dB(A)).....	61 dB (A)
Poziom mocy akustycznej (K=3dB(A)).....	72 dB (A)

Należy używać ochroniaczy uszu!

Wartości łączne drgań (suma wektorowa trzech kierunków)

wyznaczone zgodnie z normą EN 60745

Wartość emisji drgań a_h < 2,5 m/s²

Niepewność K..... 1,5 m/s²

OSTRZEŻENIE

Podany w niniejszych instrukcjach poziom drgań został zmierzony za pomocą metody pomiarowej zgodnej z normą EN 60745 i może być użyty do porównania ze sobą elektronarzędzi. Nadaje się on również do tymczasowej oceny obciążenia wibracyjnego.

Podany poziom drgań reprezentuje główne zastosowania elektronarzędzia. Jeśli jednakże elektronarzędzie użyte zostanie do innych celów z innym narzędziami roboczymi lub nie jest dostatecznie konserwowane, wtedy poziom drgań może wykazywać odchylenia. Może to wyraźnie zwiększyć obciążenie wibracjami przez cały okres pracy.

Dla dokładnego określenia obciążenia wibracjami należy uwzględnić również czasy, w których urządzenie jest wyłączone względnie jest włączone, lecz w rzeczywistości nie pracuje. Może to spowodować wyraźną redukcję obciążenia wibracyjnego w całym okresie pracy.

Należy wprowadzić dodatkowe środki zapobiegawcze celem ochrony obsługującego przed oddziaływaniem drgań, jak na przykład: konserwacja narzędzi roboczych i elektronarzędzi, nagrzanie rąk, organizacja przebiegu pracy.

▲ OSTRZEŻENIE! Prosimy o przeczytanie wskazówek bezpieczeństwa i zaleceń, również tych, które zawarte są w załączonej broszurze. Błędy w przestrzeganiu poniższych wskazówek mogą spowodować porażenie prądem, pożar i/lub ciężkie obrażenia ciała. **Należy starannie przeczytać wszystkie przepisy i wskazówki bezpieczeństwa dla dalszego zastosowania.**

INSTRUKCJE DOTYCZĄCE BEZPIECZEŃSTWA

Właściwości i kształt narzędzia nie mogą zostać zmienione. Szczególnie ważnym jest, żeby nie zmieniać kształtu lub wielkości trzpienia; czy to poprzez obróbkę czy też przez zmianę właściwości pierwotnych, twardości, wytrzymałości itd. wskutek podgrzania narzędzia lub przechowywania go w pobliżu źródeł ciepła.

Używaj narzędzia prawidłowo. Należy zwrócić szczególną uwagę na to, żeby dobrze zamocować głowicę rozszerzającą na narzędziu, aby zostało osiągnięte pełne rozszerzenie. Należy upewnić się, że segmenty głowicy rozszerzającej nie są zgięte lub uszkodzone w inny sposób.

Nie używać, nie przenosić ani nie przechowywać narzędzia bez głowicy rozszerzającej.

Nie umieszczać palców ani rąk w pobliżu zakresu ruchu głowicy rozszerzającej.

Zużytych akumulatorów nie wolno wrzucać do ognia ani traktować jako odpadów domowych. Milwaukee oferuje ekologiczną utylizację zużytych akumulatorów.

Nie przechowywać akumulatorów wraz z przedmiotami metalowymi (niebezpieczeństwo zwarcia).

Do ładowarki nie wolno wkładać żadnych przedmiotów metalowych (niebezpieczeństwo zwarcia).

Akumulatory Systemu C12 należy ładować wyłącznie przy pomocy ładowarek Systemu C12. Nie ładować przy pomocy tych ładowarek akumulatorów innych systemów.

Nie otwierać wkładek akumulatorowych i ładowarek.

Przechowywać w suchych pomieszczeniach. Chronić przed wilgocią.

W skrajnych warunkach temperaturowych lub przy bardzo dużym obciążeniu może dochodzić do wycieku kwasu akumulatorowego z uszkodzonych baterii akumulatorowych. W przypadku kontaktu z kwasem akumulatorowym należy natychmiast przemyć miejsce kontaktu wodą z mydłem. W przypadku kontaktu z oczami należy dokładnie przepłukiwać oczy przynajmniej przez 10 minut i zwrócić się natychmiast o pomoc medyczną.

WARUNKI UŻYTKOWANIA

Ekspander akumulatorowy nadaje się do rozszerzania przewidzianych do tego celu rur z tworzywa sztucznego do instalacji kształtek rurowych Q&E.

Produkt można użytkować wyłącznie zgodnie z jego normalnym przeznaczeniem.

DEKLARACJA ZGODNOŚCI CE

Oświadczamy z pełną odpowiedzialnością, że produkt ten odpowiada wymaganiom następujących norm i dokumentów normatywnych EN 60745, EN 55014-1, EN 55014-2, i jest zgodny z wymaganiami dyrektywy 2006/42/WE, 2004/108/WE



Winnenden, 2010-01-10

Rainer Kumpf
Manager Product Development

Upelnomocniony do zestawienia danych technicznych

BATERIE AKUMULATOROWE

Nowe baterie akumulatorowe osiągają swoją pełną pojemność po 4 - 5 cyklach ładowania i rozładowywania. Akumulatory, które nie były przez dłuższy czas użytkowane, należy przed użyciem naładować.

W temperaturze powyżej 50°C następuje spadek osiągniętych wkładki akumulatorowej. Unikać długotrwałego wystawienia na oddziaływanie ciepła lub promieni słonecznych (niebezpieczeństwo przegrzania).

Styki ładowarek i wkładek akumulatorowych należy utrzymywać w czystości

Dla zapewnienia optymalnej żywotności akumulatory po użyciu należy naładować do pełnej pojemności.

ZALECENIA EKSPLOATACYJNE

Quick & Easy (Q&E) jest koncepcją kształtek rurowych do rur i systemów firmy Uponor-PEX. Połączenie następuje poprzez stopniowe rozszerzanie rury za pomocą umieszczonego po jej stronie zewnętrznej pierścienia Q&E i następujące potem obkurczenie na złączce kształtki rurowej. Stosować wolno wyłącznie oryginalne złączki rurowe Q&E, pierścienie Q&E oraz narzędzia rozszerzające Q&E.

Po rozszerzeniu należy w miarę możliwości natychmiast nasunąć rozszerzoną rurę na złączkę. Gdyby rura została już obkurczona za szeroko, to nie należy dokonywać rozszerzania jeszcze raz, lecz rozszerzone miejsce odciąć.

Rozszerzanie odbywa się w kilku stopniach. Słysząc to wyraźnie w formie „kłaśnięcia” przy ściąganiu głowicy rozszerzającej. Ilość rozszerzeń zależy od ø rury.

Typowo:

16 x 1,8 mm - 4 rozszerzenia

20 x 1,9 mm - 6 rozszerzeń

25 x 2,3 mm - 8 rozszerzeń

16 x 2,2 mm - 6 rozszerzeń

20 x 2,8 mm - 12 rozszerzeń

25 x 3,5 mm - 20 rozszerzeń

Rury nie należy rozszerzać częściej niż to podano.

Po każdym rozszerzeniu głowica rozszerzająca musi zostać nieco przekręcona.

Skręcenie to zapobiega za głębokiemu wcięciu się głowicy rozszerzającej w ścianę wewnętrzną rury.

Jeżeli głowica rozszerzająca nie przekreśli się, to może to prowadzić do zbyt głębokich rowków w rurze z tworzywa sztucznego i z tego połączenia. W rezultacie wskutek nieszczelności mogą powstać szkody materialne.

Głowice rozszerzające Milwaukee przekraczają się automatycznie po każdym rozszerzeniu. Przekręcenie to należy skontrolować od czasu do czasu bez nasadzonej rury.

Głowice rozszerzające Uponor Standard nie przekraczają się automatycznie. Z tego względu po każdym rozszerzeniu rura musi zostać przekręcona ręcznie o 1/8 obrotu.

INSTALOWANIE PRZY ZIMNEJ POGODZIE

Przy niskich temperaturach rura potrzebuje więcej czasu, aby obkurczyć się na złączce i uszczelnić.

W zależności od wielkości rury ilość rozszerzeń przy niskich temperaturach może zostać zredukowana.

Przed użyciem przy temperaturach poniżej 5 °C narzędzie musi zostać podgrzane za pomocą akumulatora, w tym celu należy wykonać kilka cykli bez rury.

KONTROLA SZCZELNOŚCI

Złącze kształtki rurowej może po 30 minutach przy temperaturach do +5 °C zostać poddane działaniu ciśnienia. Przy niższych temperaturach czas wyczekiwania zwiększa się następująco.

+ 5°C... 0°C: 1,5 h

0°C... - 5°C: 3 h

- 5°C... -10°C: 4 h

-10°C... -15°C: 10 h

Przy temperaturze pokojowej złącze po 6 do 24 godzinach jest tak mocne jak sama rura.

Badanie szczelności należy wykonać zgodnie z obowiązującymi normami (ANV 12108), zanim system zostanie włączony do eksploatacji.

UTRZYMANIE I KONSERWACJA

Otwory wentylacyjne elektronarzędzia muszą być zawsze drożne.

Użyj załączonej tubki ze smarem, aby posmarować głowice rozszerzające Q&E.

Trzpień narzędzia należy czyścić codziennie lub co najmniej po każdorazowych 100 połączeniach. Do naniesienia cienkiej warstewki smaru (Molykote G-n plus) na trzpień rozszerzający należy użyć czystego, niepozostawiającego nitek sukna. Wszystkie inne części narzędzia należy utrzymywać w stanie wolnym od smarów.

W przypadku stosowania głowic rozszerzających Uponor Standard pierścień wewnętrzny głowicy rozszerzającej musi zostać dodatkowo posmarowany smarem.

Stronę wewnętrzną stosowania głowic rozszerzających należy regularnie czyścić suchym sukniem. Unikać nagromadzeń smaru między segmentami. Ważnym jest, żeby strona zewnętrzna segmentów była utrzymywana w stanie wolnym od smarów i suchym.

Niewłaściwe smarowanie (za dużo lub za mało smaru) może prowadzić do wadliwych złączy, i może prowadzić do uszkodzeń.

Stosować należy wyłącznie głowice rozszerzające dopuszczone przez firmę Uponor.

Używać tylko i wyłącznie wyposażenia dodatkowego Milwaukee i części zamiennych Milwaukee. Gdyby trzeba było wymienić części, które nie zostały opisane, należy skontaktować się z przedstawicielem serwisu Milwaukee (patrz wykaz adresów punktów usługowych/gwarancyjnych).

Na życzenie można otrzymać rysunek widoku zespołu rozebranego. Przy zamawianiu należy podać dziesięciocyfrowy numer oraz typ elektronarzędzia umieszczonego na tabliczce znamionowej. Zamówienia można dokonać albo u lokalnych przedstawicieli serwisu, albo bezpośrednio w Milwaukee Electric Tool, Max-Eyth-Straße 10, D-71364 Winnenden, Germany.

SYMBOLY

Przed przystąpieniem do jakichkolwiek prac na elektronarzędziu należy wyjąć wkładkę akumulatorową.



Nie wyrzucaj elektronarzędzi wraz z odpadami z gospodarstwa domowego! Zgodnie z Europejską Dyrektywą 2002/96/WE w sprawie zużytego sprzętu elektrotechnicznego i elektronicznego oraz dostosowaniem jej do prawa krajowego, zużyte elektronarzędzia należy posegregować i zutylizować w sposób przyjazny dla środowiska.

MŰSZAKI ADATOK

Akkus tágító	C 12 PXP
Löklet.....	14 mm
Cső- \emptyset	$\leq \emptyset 32 \times 2,9, \leq \emptyset 25 \times 3,5$ mm
Akkumulátor feszültség.....	12 V
Súly csereakkuval.....	1,88 kg

Zaj-/Vibráció-információ

A közölt értékek megfelelnek az EN 60 745 szabványnak.

A készülék munkahelyi zajszintje tipikusan:

Hangnyomás szint (K=3dB(A)).....	61 dB (A)
Hangteljesítmény szint (K=3dB(A)).....	72 dB (A)

Hallásvédő eszköz használata ajánlott!

Összesített rezgésértékek (három irány vektoriális összege) az

EN 60745-nek megfelelően meghatározva.

a_w rezgésemisszió érték.....	< 2,5 m/s ²
K bizonytalanság.....	1,5 m/s ²

FIGYELMEZTETÉS

A jelen utasításokban megadott rezgésszint értéke az EN 60745-ben szabályozott mérési eljárásnak megfelelően került lemerésre, és használható elektromos szerszámokkal történő összehasonlításhoz. Az érték alkalmas a rezgésterhelés előzetes megbecsülésére is.

A megadott rezgésszint-érték az elektromos szerszám legfőbb alkalmazásait reprezentálja. Ha az elektromos szerszámot azonban más alkalmazásokhoz, eltérő használt szerszámokkal vagy nem elegendő karbantartással használják, a rezgésszint értéke eltérő lehet. Ez jelentősen megnövelheti a rezgésterhelést a munkavégzés teljes időtartama alatt.

A rezgésterhelés pontos megbecsüléséhez azokat az időket is figyelembe kell venni, melyekben a készülék lekapcsolódik, vagy ugyan működik, azonban ténylegesen nincs használatban. Ez jelentősen csökkentheti a rezgésterhelést a munkavégzés teljes időtartama alatt.

Határozzon meg további biztonsági intézkedéseket a kezelő védelmére a rezgések hatása ellen, például: az elektromos és a használt szerszámok karbantartásával, a kezek melegen tartásával, a munkafolyamatok megszervezésével.

▲ FIGYELMEZTETÉS! Olvasson el minden biztonsági útmutatást és utasítást, a mellékelt brosúrában találhatóakat is. A következőkben leírt előírások betartásának elmulasztása áramütésekhez, tűzhöz és/vagy súlyos testi sérülésekhez vezethet. **Kérjük a későbbi használatra gondosan őrizze meg ezeket az előírásokat.**

KÜLÖNLEGES BIZTONSÁGI TUDNIVALÓK

A szerszám tulajdonságainak és formájának nem szabad megváltoznia. Különösen fontos, hogy a kúp formája és mérete ne változzon megmunkálás, illetve a szerszám felmelegedése miatt, az eredeti tulajdonságok, a keménység, a szilárdság, stb. megváltozása által, vagy hőforrások közelében történő tárolás következtében.

A szerszámot megfelelően használja. Különösen ügyelni kell arra, hogy jól rögzítse a tágitófejet a szerszámon, hogy a teljes tágitó hatás elérhető legyen. Biztosítsa, hogy a tágitófeje szegmensei ne hajoljanak el, vagy másként ne sérüljenek.

A szerszámot nem szabad tágitófeje nélkül használni, hordozni vagy tárolni.

Tartsa távol kezét és ujjait a tágitófeje mozgási tartományától.

A használt akkumulátort ne dobja tűzbe vagy a háztartási szemétközetbe. Tájékoztódjon a szakszerű megsemmisítés helyi lehetőségeiről.

Az akkumulátort ne tárolja együtt fém tárgyakkal. (Rövidzárlat veszélye).

Ügyeljen arra, hogy a töltő aknájába ne kerüljön semmilyen fém tárgy, mert ez rövidzárlatot okozhat.

Az „C12” elnevezésű rendszerhez tartozó akkumulátorokat kizárólag a rendszerhez tartozó töltővel töltsen fel. Ne használjon más rendszerbe tartozó töltőt.

Az akkumulátort, töltőt nem szabad megbontani és kizárólag száraz helyen szabad tárolni. Nedvességtől óvni kell.

Akkumulátor sav folyhat a sérült akkumulátorból extrém terhelés alatt, vagy extrém hő miatt. Ha az akkumulátor sav

a bőrére kerül azonnal mossa meg szappanos vízzel. Szembe kerülés esetén folyóvíz alatt tartsa a szemét minimum 10 percig és azonnal forduljon orvoshoz.

RENDELTESSZERŰ HASZNÁLAT

Az akkus tágitó arra előirányzott műanyag csövek tágitására alkalmas Q&E-csőidomok szereléséhez.

A készüléket kizárólag az alábbiakban leírtaknak megfelelően szabad használni.

CE-AZONOSSÁGI NYILATKOZAT

Teljes felelősségünk tudatában kijelentjük, hogy jelen termék megfelel a következő szabványoknak vagy szabványossági dokumentumoknak: EN 60745, EN 55014-1, EN 55014-2, a 2006/42/EK, 2004/108/EK irányelvek határozataival egyetértésben.



Winnenden, 2010-01-10

Rainer Kumpf
Manager Product Development

Műszaki dokumentáció összeállításra felhatalmazva

AKKUK

Új akkumulátor a teljes kapacitást 4-5 töltési/lemerülési ciklus után éri el. A hosszabb ideig üzemben kívül lévő akkumulátort használat előtt ismételtelen fel kell tölteni.

50°C feletti hőmérsékletnél csökkenhet az akkumulátor teljesítménye. Kerülni kell a túlzottan meleg helyen vagy napon történő hosszabb idejű tárolást.

A töltő és az akkumulátor csatlakozóit mindig tisztán kell tartani.

Az optimális élettartam érdekében használat után az akkukat teljesen fel kell tölteni.

ÚTMUTATÁSOK A MUNKAVÉGZÉSHEZ

A Quick and Easy (Q&E) egy az Uponor-PEX csövekhez és rendszerekhez való csőidom-konceptió. A csatlakoztatás a cső lépcsőzetes tágitásával történik egy a külső oldalára felszerelt Q&E-gyűrűvel, és az ezt követően a fitting-csőkapcsolóval végzett zsugorítással. Csak eredeti Q&E-csőidomokat, gyűrűket és tágitó szerszámokat szabad használni.

Tágitás után lehetőleg azonnal fel kell tölteni a kitágított csövet a csőkapcsolóra. Amennyiben a cső már újra túlságosan összezsugorodott, ne tágitás újra, hanem vágja le a kitágított részt.

A tágitás több fokozatban történik. Ez egyértelműen hallható a „kattanásról” a tágitófeje összehúzásakor. A tágitások száma a csőátmérőtől függ.

Tipikus esetekben:

16 x 1,8 mm - 4 tágitás

20 x 1,9 mm - 6 tágitás

25 x 2,3 mm - 8 tágitás

16 x 2,2 mm - 6 tágitás

20 x 2,8 mm - 12 tágitás

25 x 3,5 mm - 20 tágitás

A csövet a megadott értékénél ne tágitás többször.

A tágitófejnek minden tágitás után némileg el kell fordulnia.

Ez az elfordulás akadályozza meg a tágitófeje túl mély bevágódását a cső belső falába.

Ha a tágitófej nem tud elfordulni, akkor annak a műanyag csőben mély nyomok és nem megfelelő kötés lehet az eredménye. Ennek következményeként tömítetlenség miatt anyagi károk keletkezhetnek.

A Milwaukee tágitófejek automatikusan elfordulnak minden tágitásnál. Ezt az elfordulást időnként felhelyezett cső nélkül ellenőrizni kell.

A standard Uponor tágitófejek nem fordulnak el automatikusan. Ezért a csövet minden tágitás után kézzel 1/8 fordulatnyit el kell fordítani.

SZERELÉS HIDEG IDŐJÁRÁSI KÖRÜLMÉNYEK KÖZÖTT

Alacsony hőmérsékleteknél a csőnek több időre van szüksége a csőkapcsolóra történő rázsugorodáshoz és a tömítéshez.

A cső méretétől függően alacsony hőmérsékleteknél csökkenthető a tágitások száma.

5 °C alatti hőmérsékleten történő használat előtt a szerszámot akkuval fel kell melegíteni, ehhez néhány ciklust cső nélkül kell végrehajtani.

TÖMÍTETTSÉG ELLENŐRZÉS

A fitting-kötést 30 perc elteltével akár +5 °C-os hőmérsékletnél is nyomás alá lehet helyezni. Alacsonyabb hőmérsékletnél a várakozási idő az alábbiak szerint nő:

+ 5 °C... 0 °C: 1,5 ó

0 °C... - 5 °C: 3 ó

- 5 °C...-10 °C: 4 ó

-10 °C...-15 °C: 10 ó

Szobahőmérsékleten 6-24 óra elteltével a kötés olyan szilárd, mint maga a cső.

A tömítettség ellenőrzését az érvényes szabványoknak (ANV 12108) megfelelően kell elvégezni, mielőtt a rendszert üzembe helyezik.

KARBANTARTÁS

A készülék szellőzőnyílásait mindig tisztán kell tartani.

Az Q&E tágitófejek beszározásához használja a mellékelt Tube zsirt.

A szerszám kúpját naponta, vagy legalább 100 kötés után meg kell tisztítani és le kell kenni. Használjon tiszta, nem szárazodó ruhát egy vékony kenőanyag-réteg ((Molykote G-n plus) felhordásához a tágitókúpra. A szerszám minden más részét kenőanyagtól tisztán kell tartani.

Standard Uponor tágitófejek használata esetén továbbá a tágitófeje belső gyűrűjét be kell zsírozni.

A tágitófejek belső oldalát rendszeresen száraz ruhával kell megtisztítani. Kerülni kell a kenőanyag felgyülemledését a szegmensek között. Fontos, hogy a szegmensek külső oldalát kenőanyagtól mentesen és szárazon tartsák.

A szakszerűtlen kenés (túl sok vagy túl kevés) hibás kötések és sérülések eredményezhet.

Csak az Uponor által engedélyezett tágitófejeket szabad használni.

Csak Milwaukee tartozékokat és Milwaukee pótalkatrészeket szabad használni. Az olyan elemeket, melyek cseréje nincs ismertve, cseréltesse ki Milwaukee szervizzel (lásd Garancia/Ügyfélszolgálat címei kiadványt).

Szükség esetén a készülékek robbantott ábráját - a készülék típusa és tízjegyű azonosító száma alapján a területileg illetékes Milwaukee márkaszerviztől vagy közvetlenül a gyártótól (Milwaukee Electric Tool, Max-Eyth-Straße 10, D-71364 Winnenden, Germany) lehet kérni.

SZIMBÓLUMOK



Karbantartás, javítás, tisztítás, stb. előtt az akkumulátort ki kell venni a készülékből.



Az elektromos kéziszerszámokat ne dobja a háztartási szemétközetbe! A használt villamos és elektronikai készülékekről szóló 2002/96/EK irányelv és annak a nemzeti jogba való átültetése szerint az elhasznált elektromos kéziszerszámokat külön kell gyűjteni, és környezetbarát módon újra kell hasznosítani.

TEHNIČNI PODATKI	Akumulatorski ekspander	C 12 PXP
Hud.....		14 mm
Cev- \emptyset	$\leq \emptyset 32 \times 2,9, \leq \emptyset 25 \times 3,5$ mm	
Napetost izmenljivega akumulatorja.....		12 V
Teža z izmenljivim akumulatorjem.....		1,88 kg

Informacije o hrupnosti/vibracijah

Vrednosti merjenja ugotovljene ustrezno z EN 60 745.

Raven hrupnosti naprave ovrednotena z A, znaša tipično:

Nivo zvočnega tlaka (K=3dB(A)).....	61 dB (A)
Višina zvočnega tlaka (K=3dB(A)).....	72 dB (A)

Nosite zaščito za sluh!

Skupna vibracijska vrednost (Vektorska vsota treh smeri)

določena ustrezno EN 60745.

Vibracijska vrednost emisij a_h < 2,5 m/s²

Nevarnost K..... 1,5 m/s²

OPOZORILO

V teh navodilih navedena raven tresljajev je bila izmerjena po EN60745 normiranem merilnem postopku in lahko služi medsebojni primerjavi električnih orodij. Prav tako je primeren za predhodno oceno obremenitve s tresljaji.

Navedena raven tresljajev navaja najpomembnejše vrste rabe električnega orodja. Kadar se električno orodje uporablja za drugačne namene, z odstopajočimi orodji ali pa z nezadostnim vzdrževanjem, lahko raven tresljajev tudi odstopa. Le to lahko čez celoten delovni čas znatno zviša obremenitev s tresenjem.

Za natančno oceno obremenitve s tresljaji naj bi se upošteval tudi čas v katerem je naprava izklopljena ali sicer teče, vendar dejansko ni v rabi. Le to lahko obremenitev s tresljaji čez celoten delovni čas znatno zmanjša.

Za zaščito upravljalca pred učinkom tresljajev uvedite dodatne zaščitne ukrepe npr.: Vzdrževanje električnega orodja in orodja, delo s toplimi rokami, organizacija delovnih potekov.

⚠ OPOZORILO! Preberite vsa varnostna opozorila in navodila, tudi tista v priloženi brošuri. Napake zaradi neupoštevanja spodaj navedenih opozoril in napotil lahko povzročijo električni udar, požar in/ali težke telesne poškodbe.

Vsa opozorila in napotila shranite, ker jih boste v prihodnje še potrebovali.

SPECIALNI VARNOSTNI NAPOTKI

Lastnosti in oblike orodja ni dovoljeno spreminjati. Še posebej je pomembno, da se ne spreminja oblike ali velikosti trna; najsi bo to s pomočjo obdelave ali s spremembo izvornih lastnosti, trdote, trdnosti itn. s segrevanjem orodja ali shranjevanjem v bližini virov toplote.

Orodje uporabljajte pravilno. Bodite zalsti pozorni na to, da boste ekspanzersko glavo na orodju dobro pritrdili, da dosežete poln razteg. Prepričajte se, da ne bodo segmenti ekspanzerske glave upognjeni ali drugače poškodovani.

Orodja ne uporabljajte, nosite ali shranjujte brez ekspanzerske glave.

Prste in roke ne imejte v bližini gibalnega območja ekspanzerske glave.

Izrabljenih izmenljivih akumulatorjev ne mečite v ogenj ali v gospodinjne odpadke. Milwaukee nudi okolju prijazno odlaganje starih izmenljivih akumulatorjev; prosimo povprašajte vašega strokovnega trgovca.

Izmenljivih akumulatorjev ne hranite skupaj s kovinskimi predmeti (nevarnost kratkega stika).

V odprtino za nameščanje izmenljivih akumulatorjev na polnilnih aparatih ne smejo zaiti nikakršni kovinski deli (nevarnost kratkega stika).

Izmenljive akumulatorje sistema C12 polnite samo s polnilnimi aparati sistema C12. Ne polnite nobenih akumulatorjev iz drugih sistemov.

Izmenljivih akumulatorjev in polnilnih aparatov ne odpirajte in jih hranite samo v suhih prostorih. Zaščitite jih pred mokroto.

Pod ekstremno obremenitvijo ali ob ekstremni temperaturi iz poškodovanega izmenljivega akumulatorja lahko izteka akumulatorska tekočina. Po stiku z akumulatorsko tekočino prizadeto mesto takoj izperite z vodo in milom. Po stiku z očmi takoj najmanj 10 minut dolgo temeljito izpirajte in nemudoma obiščite zdravnika.

UPORABA V SKLADU Z NAMEMBNOSTJO

Akumulatorski ekspander je primeren za razširjanje za ta namen predvidenih cevi iz umetnih mas za instalacijo Q&E- fittingov.

Ta naprava se sme uporabiti samo v skladu z namembnostjo uporabiti samo za navede namene.

CE-IZJAVA O KONFORMNOSTI

Z lastno odgovornostjo izjavljamo, da je ta produkt skladen z naslednjimi normami ali normativnimi dokumenti. EN 60745, EN 55014-1, EN 55014-2, v skladu z določili smernic 2006/42/EC, 2004/108/EC.



Winnenden, 2010-01-10

Rainer Kumpf

Rainer Kumpf
Manager Product Development

Pooblaščen za izdelavo spisov tehnične dokumentacije.

AKUMULATORJI

Novi izmenljivi akumulatorji dosežejo svojo polno kapaciteto po 4 – 5 ciklih polnjenja in praznjenja. Izmenljive akumulatorje, ki jih daljši čas niste uporabljali, pred uporabo naknadno napolnite.

Temperatura nad 50°C zmanjšuje zmogljivost izmenljivega akumulatorja. Izogibajte se daljšemu segrevanju zaradi sončnih žarkov ali gretja.

Pazite, da ostanejo priključni kontakti na polnilnem aparatu in izmenljivem akumulatorju čisti.

za optimalno življenjsko dobo je potrebno akumulatorje po uporabi do konca napolniti.

NAPOTKI ZA DELO

Quick in Easy (Q&E) je fitting koncept za Uponor-PEX cevi in sisteme. Povezava se vrši s stopenskim razširjanjem cevi z na zunanji strani nameščenim Q&E obročem in nadaljnjim krčenjem preko nastavka fittinga. Uporabljajo se lahko zgolj originalni Q&E fittingi, obroči in ekspanzersko orodje.

Po razširitvi potisnite kar se da hitro razširjeno cev preko nastavka. V kolikor se je cev že prehitro skrčila, ne razširjajte ponovno temveč razširjen del odrežite.

Razširjanje se izvaja v več stopnjah. To je izrazito slišno pri „Kleketaanju“ ob krčenju razširitvene glave. Število širitvev je odvisna od \emptyset cevi.

Običajno:

16 x 1,8 mm - 4 razširitve

20 x 1,9 mm - 6 razširitve

25 x 2,3 mm - 8 razširitve

16 x 2,2 mm - 6 razširitve

20 x 2,8 mm - 12 razširitve

25 x 3,5 mm - 20 razširitve

Cevi ne razširjajte večkrat kot je navedeno.

Po vsaki razširitvi je ekspanzersko glavo potrebno nekoliko zasukati.

Ta zasuk preperečuje preglobok vgrez ekspanzerske glave v notranjo steno cevi.

V kolikor se ekspanzerska glava ne more zasukati, lahko to privede do globokih žlebov v cevi iz umetne mase in do slabe povezave. Posledično lahko vsled netesnosti pride do materialne škode.

Milwaukee ekspanzerske glave se pri vsaki razširitvi zasučejo avtomatsko. Ta zasuk od časa do časa kontrolirajte brez natakneje cevi.

Uponor standardne ekspanzerske glave se avtomatsko ne zasučejo. Vsled tega je potrebno cev po vsaki razširitvi ročno zasukati za 1/8 obrata.

INSTALACIJA PRI HLADNEM VREMENU

Pri nizkih temperaturah potrebuje cev več časa za to, da se na nastavku skrči in zatesni.

Glede na velikost cevi se število razširitvev pri nizkih temperaturah lahko zmanjša.

Pred uporabo pri temperaturah pod 5 °C je orodje potrebno segreti z akumulatorjem, za ta namen izvedite nekaj ciklov brez cevi.

PREIZKUS TESNOSTI

Povezavo s fittingi lahko po 30 min pri temperaturah do +5 °C podvržemo tlaku. Pri nizkih temperaturah se čakalna doba podaljša kot sledi.

+ 5°C... 0°C: 1,5 h

0°C... - 5°C: 3 h

- 5°C... -10°C: 4 h

-10°C... -15°C: 10 h

Pri sobni temperaturi je po 6 do 24 urah povezava tako trdna kot sama cev.

Preizkus tesnosti je potrebno izvesti v sozvočju z veljavnimi normami (ANV 12108), preden gre sistem v uporabo.

VZDRŽEVANJE

Pazite na to, da so prezračevalne reže stroja vedno čiste.

Za mazanje Q&E cevi uporabljajte priloženo tubo masti.

Trn orodja dnevno ali vsaj vsakokrat po 100 povezavah očistite in namažite. Za nanos tankega sloja mazalnega sredstva (Moykote G-n plus) na ekspanzerski trn uporabite čisto, brezkosmičeno krpo. Vse ostale dele orodja vzdržujte brez mazalnih sredstev.

Pri uporabi Uponor standardnih ekspanzerskih glav je potrebno dodatno namastiti notranji obroč ekspanderske glave.

Notranjo stran ekspanderskih glav redno čistite s suho krpo. Izogibajte se nabiranju maziva med segmenti. Pomembno je, da bo zunanja stran segmentov maziv prosta in se ohranja v suhem stanju.

Nepravilno mazanje (preveč ali premalo) lahko privede do napak pri povezavah in lahko vodi do poškodb.

Nur von Uponor zugelassene Aufweitköpfe verwenden.

Uporabljajte samo Milwaukee pribor in Milwaukee nadomestne dele. Poskrbite, da sestavne dele, katerih zamenjava ni opisana, zamenjajo v Milwaukee servisni službi (upoštevajte brošuro Garancija/Naslovi servisnih služb).

Po potrebi se lahko pri vaši servisni službi ali direktno pri Milwaukee Electric Tool naroči eksplozijska risba naprave ob navedbi tipa stroja in desetmestne številke s tipske ploščice Milwaukee Electric Tool, Max-Eyth-Straße 10, D-71364 Winnenden, Germany.

SIMBOLI



Pred vsemi deli na stroji odstranite izmenljivi akumulator.



Električnega orodja ne odstranjujte s hišnimi odpadki! V skladu z Evropsko direktivo 2002/96/EC o odpadni elektrini in elektronski opremi in z njenim izvajanjem v nacionalni zakonodaji je treba elektricna orodja ob koncu njihove življenjske dobe loceno zbirati in jih predati v postopek okolju prijaznega recikliranja.

TEHNIČKI PODACI**Akumulatorski ekspander****C 12 PXP**

Hod.....	14 mm
Cijev- \emptyset	$\leq \emptyset 32 \times 2,9, \leq \emptyset 25 \times 3,5$ mm
Napon baterije za zamjenu.....	12 V
Težina skupa sa izmjenjivom baterijom.....	1,88 kg

Informacije o buci/vibracijama

Mjerne vrijednosti utvrđene odgovarajuće EN 60 745.

A-ocijenjeni nivo buke aparata iznosi tipično:

nivo pritiska zvuka (K=3dB(A)).....	61 dB (A)
nivo učinka zvuka (K=3dB(A)).....	72 dB (A)

Nositi zaštitu sluha!

Ukupne vrijednosti vibracije (Vektor suma tri smjera) su

odmjerene odgovarajuće EN 60745

Vrijednost emisije vibracije a_n < 2,5 m/s²

Nesigurnost K..... 1,5 m/s²

UPOZORENJE

Ova u ovim uputama navedena razina titranja je bila izmjerena odgovarajuće jednom u EN 60745 normiranom mjernom postupku i može se upotrijebiti za usporedbu električnog alata međusobno. Ona je prikladna i za privremenu procjenu titrajnog opterećenja.

Navedena razina titranja reprezentira glavne primjene električnog alata. Ukoliko se električni alat upotrebljava u druge svrhe sa odstupajućim primijenjenim alatima ili nedovoljnim održavanjem, onda razina titranja može odstupati. To može titrajno opterećenje kroz cijeli period rada bitno povisiti.

Za točnu procjenu titrajnog opterećenja se moraju uzeti u obzir i vremena u kojima je uređaj isključen ili u kojima doduše radi, ali nije i stvarno u upotrebi. To može titrajno opterećenje bitno smanjiti za vrijeme cijelog radnog perioda.

Utvrđite dodatne sigurnosne mjere za zaštitu poslužioca protiv djelovanja titranja kao npr.: Održavanje električnih alata i upotrebjenih alata, održavanje topline ruku, organizacija i radne postupke.

UPOZORENIE! Pročitajte sigurnosne upute i uputnice, isto i one iz priložene brošure.

Ako se ne bi poštivale napomene o sigurnosti i upute to bi moglo uzrokovati strujni udar, požar i/ili teške ozljede.

Sačuvajte sve napomene o sigurnosti i upute za buduću primjenu.

SPECIJALNE SIGURNOSNE UPUTE

Svojstva i oblik alata se ne smiju promijeniti. Od posebne važnosti je, ne promijeniti oblik ili veličinu trna; da li kroz obradu ili promjenom prvotnih svojstava, tvrdoće, čvrstoće itd. kroz zagrijavanje alata ili kroz čuvanje u blizini izvora topline.

Alat koristite pravilno. Posebno paziti na to, da se glava za proširivanje na alatu dobro pričvrsti, kako bi se postiglo potpuno proširivanje. Uvjeriti se, da segmenti glave za proširivanje nisu savijene ili na neki drugi način oštećene.

Alat ne koristiti, nositi ili spremiti bez glave za proširivanje. Prste i ruke ne dovoditi u blizinu pokretnog područja glave za proširivanje.

Istrošene baterije za zamjenu ne bacati u vatru ili u kućno smeće. AEG nudi mogućnost uklanjanja starih baterija odgovarajuće okolini. Milwaukee nudi mogućnost uklanjanja starih baterija odgovarajuće okolini; upitajte molimo Vašeg stručnog trgovca.

Baterije za zamjenu ne čuvati skupa sa metalnim predmetima (opasnost od kratkog spoja).

U prostor za punjenje baterija u uređaju za punjenje ne smiju dospjeti metalni dijelovi (opasnost od kratkog spoja).

Baterije sistema C12 puniti samo sa uređajem za punjenje sistema C12. Ne puniti baterije iz drugih sistema.

Baterije za zamjenu i uređaje za punjenje ne otvarati i čuvati ih samo u suhim prostorijama. Čuvati protiv vlage.

Pod ekstremnim opterećenjem ili ekstremne temperature može iz oštećenih baterija iscuriti baterijska tekućina. Kod dodira sa baterijskom tekućinom odmah isprati sa vodom i sapunom. Kod kontakta sa očima odmah najmanje 10 minuta temeljno ispirati i odmah potražiti liječnika.

RADNE UPUTE

Quick und Easy (Q&E) je jedan koncept pribora za Uponor-PEX-cijevi i sustave. Spajanje slijedi postupnim proširivanjem cijevi jednim na njenoj vanskoj strani postavljanim Q&E-prstenom i zatim stezanjem preko priborske nazuvice. Primijeniti se smije samo originalni Q&E-pribor, prsteni i alati za proširivanje.

Nakon proširivanja proširenu cijev po mogućnosti odmah nagurati na nazuvicu. Ako se cijev već opet previše stegla, ne ponovno proširivati, već prošireno mjesto odrezati.

Proširivanje uslijedi u više stupnjeva. To se jasno čuje na „odjeku“ kod skupljanja glave za proširivanje. Broj proširivanja zavisi o \emptyset -cijevi.

Tipično:

16 x 1,8 mm - 4 proširivanja

20 x 1,9 mm - 6 proširivanja

25 x 2,3 mm - 8 proširivanja

16 x 2,2 mm - 6 proširivanja

20 x 2,8 mm - 12 proširivanja

25 x 3,5 mm - 20 proširivanja

Cijev ne proširivati češće nego što je navedeno.

Nakon svakog proširivanja se glava za proširivanje mora pomalo zakrenuti.

Ovo zakretanje sprječava preduboko urezivanje glave za proširivanje u unutrašnje stijenke cijevi.

Ako se glava za proširivanje ne zakrene, to može dovesti do dubokih brazdi u plastičnoj cijevi i do lošeg spoja.

Nasljedno mogu propuštanjem nastati materijalne štete.

Milwaukee glave za proširivanje se kod svakog proširivanja automatski zakrenu. Ovo zakretanje s vremena na vrijeme kontrolirati bez nasađene cijevi.

Uponor Standard glave za proširivanje se ne zakreću automatski. Stoga se cijev nakon svakog proširivanja mora zakrenuti ručno za 1/8 okretaja.

INSTALACIJE KOD HLADNOG VREMENA

Kod niskih temperatura cijev treba više vremena za stezanje oko nazuvice i za brtvljenje.

Zavisno o veličini cijevi, broj proširivanja se kod niskih temperatura može reducirati.

Prije korištenja kod temperatura ispod 5 °C se alat mora zagrijati sa akumulatorom, k tome izvesti nekoliko ciklusa bez cijevi.

PROVJERA NEPROPUSNOSTI

Die Fitting-spoj se nakon 30 minuta kod temperature do +5 °C može staviti pod tlak. Kod niskih temperatura se vrijeme čekanja produžava kao što slijedi.

+ 5°C... 0°C: 1,5 h

0°C...- 5°C: 3 h

- 5°C...-10°C: 4 h

-10°C...-15°C: 10 h

Kod sobne temperature je spoj nakon 6 do 24 sata čvrst kao i sama cijev.

Provjera nepropusnosti se mora izvesti prema valjanim normama (ANV 12108), prije nego se sustav stavi u pogon.

ODRŽAVANJE

Proreze za prozračivanje stroja uvijek držati čistima.

Koristite priloženu tubu masti za podmazivanje Q&E glave za proširivanje.

Trn alata čistiti i podmazivati dnevno ili barem nakon 100 spojeva. Za nanošenje tankog sloja maziva (Molykote G-n plus) na trn za proširivanje, koristiti jednu čistu krpu koja ne pušta vlakanca. Sve druge dijelove alata držati bez maziva.

Kod primjene Uponor Standard glava za proširivanje se unutarnji prsten glave za proširivanje mora dodatno podmazati.

Unutarnju stranu glave za proširivanje čistiti jednom suhom krpom. Nakupljanja maziva između segmenata izbjegavati. Važno je, da vanjska strana segmenata nije masna i da je suha.

Nestručno podmazivanje (previše ili premalo) može dovesti do pogrešnih spojeva i tako prouzročiti oštećenja.

Koristiti samo od Uponor-a odobrene glave za proširivanje.

Primijeniti samo Milwaukee opremu i Milwaukee rezervne dijelove. Sastavne dijelove, čija zamjena nije opisana, dati zamijeniti kod jedne od Milwaukee servisnih službi (poštivati brošuru Garancija/Adrese servisa).

Po potrebi se može zatražiti crtež eksplozije aparata uz davanje podataka o tipu stroja i desetoznamenastog broja na pločici snage kod Vaše servisne službe ili direktno kod Milwaukee Electric Tool, Max-Eyth-Straße 10, D-71364 Winnenden, Germany.

SIMBOLI

Prije svih radova na stroju izvaditi bateriju za zamjenu.



Elektricne alate ne odlažite u kućne otpatke! Prema Europskoj direktivi 2002/96/EC o starim električnim i elektroničkim strojevima i preuzimanju u nacionalno pravo moraju se istrošeni električni alati sakupljati odvojeno i odvesti u pogon za reciklažu.

TEHNISKIE DATI Baterijas paplašinātājs C 12 PXP

Gājiens	14 mm
Caurules diametrs	≤ Ø 32 x 2,9, ≤ Ø 25 x 3,5 mm
Akumulatora spriegums	12 V
Svars kopā ar akumulatoru bateriju	1,88 kg

Trokšņu un vibrāciju informācija

Vērtības, kas noteiktas saskaņā ar EN 60 745.

A novērtētās aparatūras skaņas līmenis ir:

trokšņa spiediena līmenis (K=3dB(A))	61 dB (A)
trokšņa jaudas līmenis (K=3dB(A))	72 dB (A)

Nēsāt trokšņa slāpētāju!

Svārstību kopējā vērtība (Trīs virzienu vektoru summa) tiek

noteikta atbilstoši EN 60745.

svārstību emisijas vērtība a_n

Nedrošība K

UZMANĪBU

Instrukcijā norādītā svārstību robežvērtība ir izmērīta mērījumu procesā, kas veikts atbilstoši standartam EN 60745, un to var izmantot elektroinstrumentu savstarpējai salīdzināšanai. Tā ir piemērota arī svārstību noslogojuma pagaidu izvērtēšanai.

Norādītā svārstību robežvērtība ir reprezentatīva elektroinstrumenta pamata pielietojuma jomām. Tomēr, ja elektroinstrumenti tiek pielietoti citās jomās, papildus izmantojot neatbilstošus elektroinstrumentus vai pēc nepietiekamas tehniskās apkopes, tad svārstību robežvērtība var atšķirties. Tas var ievērojami palielināt svārstību noslogojumu visa darba laikā.

Precīzai svārstību noslogojuma noteikšanai, ir jāņem vērā arī laiks, kad ierīces ir izslēgtas vai arī ir ieslēgtas, tomēr faktiski netiek lietota. Tas var ievērojami samazināt svārstību noslogojumu visa darba laikā.

Integrējiet papildus drošības pasākumus pret svārstību ietekmi lietotājam, piemēram: elektroinstrumentu un darba instrumentu tehniskā apkope, roku siltuma uzturēšana, darba procesu organizācija.

UZMANĪBU! Izlasiet visu drošības instrukciju un lietošanas pamācību klāt pievienotajā bukletā. Šeit sniegto drošības noteikumu un norādījumu neievērošana var izraisīt aizdegšanos un būt par cēloni elektriskajam triecienam vai nopietnam savainojumam. **Pēc izlasīšanas uzglabājiet šos noteikumus turpmākai izmantošanai.**

SPECIĀLIE DROŠĪBAS NOTEIKUMI

Nemainiet instrumenta daļu formu. Ir īpaši svarīgi nemainīt konusa formu vai izmēru mehāniski vai mainot tā oriģinālās īpašības, cietību, stiprību u.t.t., uzkaršējot instrumentu vai turot to augstas temperatūras avotu tuvumā.

Izmantojiet instrumentu pareizi. Īpašu uzmanību pievēršiet paplašinātāja galvai uz instrumenta, lai panāktu pilnīgu paplašināšanu. Pārliecinieties, ka paplašinātāja galvas segmenti nav salocīti vai bojāti citādi.

Nekad neizmantojiet, neturiet un neglabājiet instrumentu bez paplašinātāja galvas.

Turiet pirkstus un rokas nost no paplašinātāja galvas kustības zonas.

Izmantotos akumulārus nedrīkst mest ugunī vai parastajos atkritumos. Firma Milwaukee piedāvā iespēju vecos akumulātorus savākt apkārtējo vidi saudzējošā veidā; jautājiet specializētā veikalā.

Akumulātorus nav ieteicams glabāt kopā ar metāla priekšmetiem (iespējams īsslēgums).

Jāuzmanās, lai akumulātoru lādētājā nenokļūtu nekādi metāla priekšmeti (iespējams īsslēgums).

C12 sistēmas akumulātorus lādēt tikai ar C12 sistēmas lādētājiem. Nedrīkst lādēt citus akumulātorus no citām sistēmām.

Akumulātorus un lādētājus nedrīkst taisyt vajā un tie jāuzglabā sausās telpās.

Pie ārkārtas slodzes un ārkārtas temperatūrām no bojātā akumulātorā var izteciēt akumulātorā šķidrums. Ja nonākat saskarsmē ar akumulātorā šķidrumu, saskarsmes vieta nekavējoties jānomazgā ar ūdeni un ziepēm. Ja šķidrums nonācis acīs, acis vismaz 10 min. skalot un nekavējoties konsultēties ar ārstu.

NOTEIKUMIEM ATBILSTOŠS IZMANTOJUMS

Baterijas paplašinātāju var izmantot paredzēto plastmasas cauruļu paplašināšanai Q&E uzstādījumu uzstādīšanai.

Šo instrumentu drīkst izmantot tikai saskaņā ar minētajiem lietošanas noteikumiem.

ATBILSTĪBA CE NORMĀM

Ar šo apliecinām, ka esam atbildīgi par to, lai šis produkts atbilstu sekojošām normām vai normatīvajiem dokumentiem: EN 60745, EN 55014-1, EN 55014-2, saskaņā ar direktīvu 2006/42/EK, 2004/108/EK noteikumiem.



Winnenden, 2010-01-10

Rainer Kumpf
Manager Product Development

Pilnvarotais tehniskās dokumentācijas sastādīšanā.

AKUMULĀTORI

Jauni akumulātori sasniedz pilnu kapacitāti pēc 4-5 uzlādēšanas un izlādēšanas cikliem. Akumulātori, kas ilgāku laiku nav izmantoti, pirms lietošanas jāuzlādē.

Pie temperatūras, kas pārsniedz 50°C, akumulātoru darbība tiek negatīvi ietekmēta. Vajag izvairīties no ilgākas saules un karstuma iedarbības.

Lādētāja akumulātoru pievienojuma kontakti jāuztur tīri.

Lai baterijas darba ilgums būtu optimāls, pēc iekārtas izmantošanas tā jāuzlādē.

DARBA NORĀDES

Quick and Easy (Q&E) ir uzstādījumu koncepcija Uponor-PEX caurulēm un sistēmām. Savienojums tiek veidots, pakāpeniski paplašinot cauruļi ar Q&E gredzenu, kas ir uzstādīts tās ārpusē un pēc tam ļaujot tām sarauties ap uzstādījumu atveri. Drīkst izmantot tikai oriģinālos Q&E uzstādījumus, gredzenus un paplašināšanas instrumentus.

Pēc paplašināšanas nekavējoties piespiediet paplašinātāja cauruļi un pārvelciet pāri atverei. Ja caurule jau ir sarāvusies atpakaļ, nepaplašiniet to atkal, bet nogrieziet paplašināto daļu.

Paplašināšana tiek veikta vairākos posmos. Tas ir skaidri dzirdams pēc „klikšķa”, kad paplašinātāja galva saraujas.

Paplašinātāju skaits ir atkarīgs no caurules diametra. Standarts:

16 x 1.8 mm - 4 paplašinājumi

20 x 1.9 mm - 6 paplašinājumi

25 x 2.3 mm - 8 paplašinājumi

16 x 2.2 mm - 6 paplašinājumi

20 x 2.8 mm - 12 paplašinājumi

25 x 3.5 mm - 20 paplašinājumi

Nepaplašiniet vairāk reižu nekā tas ir nepieciešams.

Katru reizi, kad segmenti saraujas, paplašinātāja galvai mazliet jāpagriežas.

Šī griešanās novērš pārāk dziļu paplašinātāja iegriezumu caurules iekšējā pusē.

Ja paplašinātājs negriežas, paplašināšanas laikā var rasties dziļas rievas un nepareizi savienojumi, kas var novest pie sūces un īpašību bojāšanas.

Milwaukee paplašinātāja galvas griezīsies automātiski pie katras paplašināšanas. Tas tiek pārbaudīts laiku pa laikam bez caurules.

Uponor Standard paplašinātāja galvas griezīsies automātiski. Jāgriez caurule ar roku 1/8 apgrieziena.

UZSTĀDĪJUMI ZEMAS GAISA TEMPERATŪRAS GADĪJUMĀ

Ja gaisa temperatūra ir zema, ir nepieciešams vairāk laika, lai caurule sarautos līdz atverei un kļūtu necaurlaidīga.

Atkarībā no caurules izmēra, zemas gaisa temperatūras gadījumā ir nepieciešamas lielākas paplašināšanu skaits.

Instrumenti ar bateriju ir jāuzsilda pirms darbināšanas, ja temperatūra ir zem 5°C, veicot dažus ciklus bez caurules.

NECAURLAIDĪBAS PĀRBAUDE

Uzstādījuma savienojumu drīkst spasiest pēc 30 minūtēm +5°C temperatūrā. Zemākas temperatūras gadījumā gaidīšanas laiks atbilstoši palielinās:

+ 5°C... 0°C: 1,5 h

0°C...- 5°C: 3 h

- 5°C...-10°C: 4 h

-10°C...-15°C: 10 h

Istabas temperatūrā savienojums kļūst tikpat stingrs kā caurule pēc 6-24 stundām.

Necaurlaidības pārbaude saskaņā ar attiecīgiem standartiem (ANV 12108) tiek veikta pirms sistēmas darbināšanas.

APKOPE

Vajag vienmēr uzmanīties, lai būtu tīras dzesēšanas atveres. Izmantojiet nodrošināto smērvielu tūbiņu, lai ieeļļotu Q&E paplašinātāja galvas.

Katru dienu vai pēc 100 savienojumiem iztīriet instrumenta konusu un ieeļļojiet konusu. Izmantojiet tīru, gludu drānu smērvielas uzlikšanai (Molycote G-n plus) uz paplašinātāja konusa. Pārliecinieties, ka smērviela nenokļūst uz citām instrumenta daļām.

Izmantojot Uponor Standard paplašinātāju, jālieto papildu smērviela saskares vietā starp instrumentu un paplašinātāja galvu.

Regulāri tīriet paplašinātāja galvas iekšējo daļu, izmantojot sausu drānu. Izvairieties no taukvielu iekļūšanas starp segmentiem. Ir svarīgi nodrošināt, lai segmentu ārējā daļa būtu brīva no taukvielām un sausa.

Neatbilstoša ieeļļošana (pārāk maz vai pārāk daudz) var novest pie nepareiziem savienojumiem, kad var radīt īpašību bojājumus.

Izmantojiet Uponor atzītās paplašinājuma galvas.

Izmantojiet tikai firmu Milwaukee piederumus un firmas Milwaukee rezerves daļas. Lieciet nomainīt detaļas, kuru nomaiņa nav aprakstīta, kādā no firmu Milwaukee klientu apkalpošanas servisiem. (Skat. brošūru „Garantija/klientu apkalpošanas serviss“.)

Ja nepieciešams, klientu apkalpošanas servisā vai tieši pie firmas Milwaukee Electric Tool, Max-Eyth-Straße 10, D-71364 Winnenden, Germany, var pieprasīt instrumenta eksplozijas zīmējumu, šim nolūkam jāuzrāda mašīnas tips un desmitvietīgais numurs, kas norādīts uz jaudas paneļa.

SIMBOLI



Pirms mašīnai veikt jebkāda veida apkopes darbus, ir jāizmanto arī akumulātors.



Neizmetiet elektroiekārtas sadzīves atkritumos! Saskaņā ar Eiropas Direktīvu 2002/96/EK par lietotajam iekārtām, elektronikas iekārtām un tas iekļaušanu valsts likumdošana lietotas elektroiekārtas ir jāsavāc atsevišķi un jānogada otrreizējai pārstrādei videi draudzīga veida.

TECHNINIAI DUOMENYS Akumuliatorinis plėtiklis C 12 PXP

Taktas	14 mm
Vamzdžio skersmuo	≤ Ø 32 x 2,9, ≤ Ø 25 x 3,5 mm
Keičiamo akumuliatoriaus įtampa	12 V
Svoris su keičiamu akumuliatoriumi	1,88 kg

Informacija apie triukšmą/vibraciją

Vertės matuotos pagal EN 60 745.

Įvertintas A įrenginio keliamo triukšmo lygis dažniausiai sudaro:

Garso slėgio lygis (K=3dB(A))	61 dB (A)
Garso galios lygis (K=3dB(A))	72 dB (A)

Nešioti klausos apsauginės priemonės!

Bendroji svyravimų reikšmė (trijų krypčių vektorių suma),

nustatyta remiantis EN 60745.

Vibravimų emisijos reikšmė a_h

Paklaida K

DĖMESIO

Instrukcijoje nurodyta svyravimų ribinė vertė yra išmatuota remiantis standartu EN 60745; ji gali būti naudojama keliems elektriniams instrumentams palyginti. Ji taikoma ir laikinai įvertinti svyravimų apkrovą.

Nurodyta svyravimų ribinė vertė yra taikoma pagrindinėse elektrinio instrumento naudojimo srityse. Svyravimų ribinė vertė gali skirtis naudojant elektrinį instrumentą kitose srityse, papildomai naudojant netinkamus elektrinius instrumentus arba juos nepakankamai techniškai prižiūrint. Dėl to viso darbo metu gali žymiai padidėti svyravimų apkrova.

Siekiant tiksliai nustatyti svyravimų apkrovą, būtina atsižvelgti ir į laikotarpį, kai įrenginys yra išjungtas arba įjungtas, tačiau faktiškai nenaudojamas. Dėl to viso darbo metu gali žymiai sumažėti svyravimų apkrova.

Siekiant apsaugoti vartotojus nuo svyravimo įtakos naudojamos papildomos saugos priemonės, pavyzdžiui, elektrinių darbo instrumentų techninė priežiūra, rankų šilumos palaikymas, darbo procesų organizavimas.

⚠ DĖMESIO! Perskaitykite visas saugumo pastabas ir nurodymus, esančius pridėtoje brošiūroje. Jei nepaisysite žemiau pateiktų saugos nuorodų ir reikalavimų, gali trenkti elektros smūgis, kilti gaisras ir/arba galite sunkiai susižaloti arba sužaloti kitus asmenis.

Išsaugokite šias saugos nuorodas ir reikalavimus, kad ir ateityje galėtumėte jais pasinaudoti.

YPATINGOS SAUGUMO NUORODOS

Nekeiskite įrankio savybių ar formos. Ypač svarbu nekeisti kūgio formos ar dydžio apdirbant jį mechanizmais arba keičiant jo originalias savybes, kietumą, tvirtumą ir t. t. kaitinant įrankį arba laikant jį netoli didelio karščio šaltinių.

Tinkamai naudokite įrankį. Ypač svarbu priveržti plėtiklio galvutę prie įrankio, kad jį išplėstų iki galo. Įsitikinkite, kad plėtiklio galvutės dalys nėra sulankstytos ar kitaip pažeistos.

Niekada nenaudokite, nesinešiokite ir nepadėkite į šalį įrankio, ant kurio neuždėta plėtiklio galvutė.

Nekiškite pirštų ir rankų prie plėtiklio galvutės judėjimo zonos.

Sunaudotų keičiamų akumuliatorių nedeginkite ir nemeskite į buitines atliekas. „Milwaukee“ siūlo tausojantį aplinką sudėvėtų keičiamų akumuliatorių tvarkymą, apie tai prekybos atstovo.

Keičiamų akumuliatorių nelaikykite kartu su metaliniais daiktais (trumpojo jungimo pavojus).

Į įkroviklių keičiamiems akumuliatoriams įstatymui skirtą vamzdį turi nepatekti jokios metalinės dalys (trumpojo jungimo pavojus).

Keičiamus „C12“ sistemos akumuliatorius kraukite tik „C12“ sistemos įkrovikliais. Nekraukite kitų sistemų akumuliatorių.

Keičiamų akumuliatorių ir įkroviklių nelaikykite atvirai. Laikykite tik sausoje vietoje. Saugokite nuo drėgmės.

Ekstremalių apkrovų arba ekstremalios temperatūros poveikyje iš keičiamų akumuliatorių gali ištekėti akumuliatoriaus skystis. Išsitepus akumuliatoriaus skysčiui, tuoj pat nuplaukite vandeniu su muilu. Patekus į akis, tuoj

pat ne trumpiau kaip 10 minučių gausiai skalaukite vandeniu ir tuoj pat kreipkitės į gydytoją.

NAUDOJIMAS PAGAL PASKIRTĮ

Akumuliatorinį plėtiklį galima naudoti plastikiniams vamzdžiams plėsti, kad būtų galima sumontuoti Q&E tvirtinimo detales.

Šį prietaisą leidžiama naudoti tik pagal nurodytą paskirtį.

CE ATITIKTIES PAREIŠKIMAS

Mes atsakingai pareiškiame, kad šis gaminytis atitinka tokias normas arba normatyvinius dokumentus: EN 60745, EN 55014-1, EN 55014-2, pagal direktyvų 2006/42/EB, 2004/108/EB reikalavimus.



Winnenden, 2010-01-10

Rainer Kumpf
Manager Product Development

Įgaliotas parengti techninius dokumentus.

AKUMULIATORIAI

Nauji keičiami akumuliatoriai savo pilną talpą įgyja po 4-5 įkrovos ir iškrovos ciklų. Ilgesnį laiką nenaudotus keičiamus akumuliatorius prieš naudojimą įkraukite.

Aukštesnė nei 50°C temperatūra mažina keičiamų akumuliatorių galią. Venkite ilgesnio saulės ar šilumos šaltinių poveikio.

Įkroviklio ir keičiamo akumuliatoriaus jungiamieji kontaktai visada turi būti švarūs.

Kad prietaisas kuo ilgiau veiktų, pasinaudoję juo, iki galo įkraukite akumuliatorius.

NUORODOS DARBUI

„Quick and Easy“ (Q&E) yra „Uponor-PEX“ vamzdžių ir sistemų montavimo koncepcija. Sujungimas atliekamas laipsniškai plečiant vamzdį su Q&E žiedu, pritvirtintu prie jo išorės, o paskui leidžiant jam susitraukti virš montavimo movos. Galima naudoti tik originalias Q&E tvirtinimo detales, žiedus ir plėtimo įrankius.

Išplėtę vamzdį, nedelsdami užmaukite išplėstą vamzdį ir žiedą ant movos. Jeigu vamzdis jau susitraukė, neplėskite jo dar kartą, tik nuipjuokite išplėstą dalį.

Plėtimas atliekamas keliais etapais. Plėtiklio galvutei susitraukus, aiškiai girdimas spragtelėjimas. Plėtimų skaičius priklauso nuo vamzdžio skersmens.

Paprastai:

16x1,8 mm – 4 plėtimai

20x1,9 mm – 6 plėtimai

25x2,3 mm – 8 plėtimai

16x2,2 mm – 6 plėtimai

20x2,8 mm – 12 plėtimų

25x3,5 mm – 20 plėtimų

Neplėskite vamzdžių daugiau kartų negu reikia.

Po kiekvieno praplatinimo, plėtimo galvutė turi būti šiek tiek atsukama.

Toks pasukimas neleidžia plėtikliui per giliai įpjauti vidinės vamzdžio sienelės.

Jeigu plėtiklis nesisuka, vamzdžiuose gali atsirasti gilių griovelių ir sujungimų su defektais, dėl kurių gali atsirasti nuotėkių ir kurie gali padaryti žalos turtui.

Kiekvieno plėtimo metu „Milwaukee“ plėtiklių galvutės automatiškai pasisuka. Tai kartkartėmis patikrinama be vamzdžio.

„Uponor Standard“ plėtiklių galvutės nesisuka automatiškai. Reikia ranka pasukti vamzdį 1/8 sūkio.

MONTAVIMAS ŠALTU ORU

Esant žemai temperatūrai, vamzdžiui reikia daugiau laiko, kad susitrauktų iki movos dydžio ir užsisarandintų.

Priekausmai nuo vamzdžio dydžio, esant žemai temperatūrai, reikia mažiau plėtimų.

Prieš dirbant, kai temperatūra žemesnė negu 5 °C, įrankį su akumuliatoriumi reikia sušildyti atliekant kelis ciklus be vamzdžio.

SANDARUMO TIKRINIMAS

Sumontuotą sujungimą galima užhermetinti praėjus 30 minučių, kai temperatūra yra didesnė negu + 5 °C.

Žemesnė temperatūra taip pailgina laukimo laiką:

+ 5 °C... 0 °C : 1,5 val.

0 °C... - 5 °C : 3 val.

- 5 °C... - 10 °C : 4 val.

-10 °C... - 15 °C : 10 val.

Kambario temperatūroje sujungimas bus toks pat stiprus kaip ir vamzdis po 6 ir 24 val.

Sandarumo tikrinimas pagal atitinkamus standartus (ANV 12108) atliekamas prieš pradėdam naudoti sistemą.

TECHNINIS APTARNAVIMAS

Įrenginio vedinimo angos visada turi būti švarios.

Q&E plėtiklio galvutėms sutepti naudokite pristatytą lubrikanto vamzdelį.

Kasdien arba mažiausiai kas 100 atliktų sujungimų nuvalykite įrankio kūgį ir jį sutepkite. Plėtiklio kūgį padenkite plonu lubrikanto („Molycote G-n plus“) sluoksniu naudodami švarų skudurėlį be pūkelių. Neleiskite lubrikantui patekti ant kitų plėtiklio dalių.

Naudojant Uponor Standard plėtimo galvutes, papildomai turi būti suteptas vidinis plėtimo galvutės žiedas.

Reguliariai valykite plėtiklio galvučių vidų sausu skudurėliu. Neleiskite tarp jo dalių susikaupti riebalams. Būtiną neleistu ant prietaiso dalių išorės patekti riebalams ir laikyti ją sausa. Dėl netinkamo tepimo (per daug arba per mažai) sujungimuose gali atsirasti defektų, o dėl to gali būti padaryta žala turtui.

Naudokite tik „Uponor“ patvirtintas plėtiklio galvutes.

Naudokite tik „Milwaukee“ priedus ir „Milwaukee“ atsargines dalis. Dalis, kurių keitimas neaprašytas, leidžiama keisti tik „Milwaukee“ klientų aptarnavimo skyriams (žr. garantiją/klientų aptarnavimo skyrių adresus brošiūroje).

Jei reikia, nurodant įrenginio tipą bei specifikacijų lentelėje esantį dešimtženklį numerį, iš klientų aptarnavimo skyriaus arba tiesiai iš Milwaukee Electric Tool, Max-Eyth-Straße 10, D-71364 Winnenden, Germany, galima užsisakyti prietaiso surinkimo brėžinius.

SIMBOLIAI



Prieš atlikdami bet kokius darbus įrenginyje, išimkite keičiamą akumuliatorių.



Neišmeskite elektros įrengimu į buitinius šiukšlynus! Pagal ES Direktyva 2002/96/EB dėl naudotų įrengimų, elektros įrengimu ir jų itraukimo į valstybinius įstatymus naudotus įrengimus būtina surinkti atskirai ir nugabenti antriniu žaliavų perdirbimui aplinkai nekenksmingu būdu.

TEHNILISED ANDMED	Akuekspander	C 12 PXP
Käigupikkus	14 mm	
Toru läbimõõt	≤ Ø 32 x 2,9, ≤ Ø 25 x 3,5 mm	
Vahetatava aku pinge	12 V	
Kaal koos akuga	1,88 kg	

Müra/vibratsiooni andmed

Mõõteväärtused on kindlaks tehtud vastavalt normile EN 60 745.

Seadme tüüpiline hinnanguline (A) müratase:

Helirõhutase (K=3dB(A))	61 dB (A)
Helivõimsuse tase (K=3dB(A))	72 dB (A)

Kandke kaitseks kõrvaklappe!

Vibratsiooni koguväärtus (kolme suuna vektorsumma) mõõdetud

EN 60745 järgi.

Vibratsiooni emissiooni väärtus a_h

Määramatus K

TÄHELEPANU

Antud juhendis toodud võnketase on mõõdetud EN 60745 standardile vastava mõõtesüsteemiga ning seda võib kasutada erinevate elektriseadmete omavahelises võrdlemises. Antud näitaja sobib ka esmaseks võnkekoormuse hindamiseks.

Antud võnketase kehtib elektriseadme kasutamisel sihtotstarbeliselt. Kui elektriseadet kasutatakse muudel otstarvetel, muude tööriistadega või seda ei hooldata piisavalt võib võnketase siintoodust erineda. Eeltoodu võib võnketaset märkimisväärselt tõsta terves töökeskkonnas.

Võnketaseme täpseks hindamiseks tuleks arvestada ka aega, mil seade on välja lülitatud või on küll sisse lülitatud, kuid ei ole otseselt kasutuses. See võib märgatavalt vähendada kogu töökeskkonna võnketaset.

Rakendage spetsiaalseid ettevaatusabinõusid töötajate suhtes, kes puutuvad töö käigus palju kokku vibratsiooniga. Nendeks abinõudeks võivad olla, näiteks: elektri- ja tööseadmete korraline hooldus, käte soojendamine, töövoog parem organiseerimine.

⚠ TÄHELEPANU! Lugege kõik ohutusnõuanded ja juhendid läbi, ka juures olevast brošüürist. Ohutusnõuete ja juhiste eiramise tagajärjeks võib olla elektrilöökk, tulekahju ja/või rasked vigastused.
Hoidke kõik ohutusnõuded ja juhised edasiseks kasutamiseks hoolikalt alles.

SPETSIAALSED TURVAJUHISED

Ärge muutke tööriista omadusi ega kuju. Eriti oluline on mitte muuta koonuse kuju või suurust seda töödeldes või muutes selle algomadusi, kõvadust, tugevust jne tööriista kuumutades või hoides seda kõrge temperatuuriga soojusallikate läheduses.

Kasutage tööriista õigesti. Pöörake erilist tähelepanu ekspandri otsa kinnitamisele tööriista külge, et saavutada täislaendus. Kontrollige, et ekspandri otsa osad poleks paindunud või muul moel kahjustunud.

Ärge kasutage, hoidke ega pange tööriista ära ilma kinnitamata ekspandri otsata.

Hoidke sõrmed ja käed ekspandri otsa liikumisalast eemal.

Ärge visake tarvitatud vahetatavaid akusid tulle ega olmeprügisse. Milwaukee pakub vanade akude keskkonnahoidlikku käitlust; palun küsige oma erialaselt tarnijalt.

Ärge säilitage vahetatavaid akusid koos metalliesemetega (lühiseoht).

Laadimisel oleval vahetatava aku ühenduskambris ei tohi sattuda metallosi (lühiseoht).

Laadige süsteemi C12 vahetatavaid akusid ainult süsteemi C12 laadijatega. Ärge laadige nendega teiste süsteemide akusid.

Ärge avage vahetatavaid akusid ega laadijaid ning ladustage neid ainult kuivades ruumides. Kaitske niiskuse eest.

Äärmuslikul koormusel või äärmuslikul temperatuuril võib kahjustatud vahetatavast akust akuvedelik välja voolata. Akuvedelikuga kokkupuutumise korral peske kohe vee ja seebiga. Silma sattumise korral loputage kiiresti põhjalikult vähemalt 10 minutit ning pöörduge viivitamatult arsti poole.

KASUTAMINE VASTAVALT OTSTARBELE

Akuekspandrit kasutatakse selleks ettenähtud plastitorude laiendamiseks Q & E toodete paigaldustes.

Antud seadet tohib kasutada ainult vastavalt äranäidatud otstarbele.

EÜ VASTAVUSAVALDUS

Me deklareerime ainuvastutajatena, et antud toode on kooskõlas järgmistega normide või normdokumentidega: EN 60745, EN 55014-1, EN 55014-2, vastavalt direktiivide 2006/42/EÜ, 2004/108/EÜ sätetele.



Winnenden, 2010-01-10

Rainer Kumpf

Rainer Kumpf
Manager Product Development

On volitatud koostama tehnilist dokumentatsiooni.

AKUD

Uued vahetatavad akud saavutavad oma täieliku mahtuvuse pärast 4–5 laadimis- ja tühjendustsüklit. Pikemat aega mittekasutatud akusid laadige veel enne kasutamist.

Temperatuur üle 50 °C vähendab vahetatava aku töövõimet. Vältige pikemat soojenemist päikese või kütteseadme mõjul.

Hoidke laadija ja vahetatava aku ühenduskontaktid puhtad.

Optimaalse patarei eluea tagamiseks, pärast kasutamist lae patareiplokk täielikult.

TÖÖJUHISED

Quick and Easy (Q & E, 'kiire ja lihtne') on Uponor-PEX torude ja süsteemide paigalduskontseptsioon. Ühendus tehakse toru järk-järgulise laiendamiseks selle välisküljele paigaldatud Q & E rõnga abil ning võimaldades sel seejärel paigaldusnipli kohal kokku tõmbuda. Kasutada tohib ainult originaalseid Q & E tooteid, rõngaid ja laiendamistööriistu.

Suruge laiendatud toru ja rõngas kohe pärast laiendamist nipli kohale. Kui toru on juba kokku tõmmanud, ärge laiendage seda uuesti, vaid lõigake laiendatud osa ära.

Laiendamine toimub mitmes järgus. Ekspandri otsa kokkutõmbumisel kostub selgelt kuuldav klõpsatus.

Laienduste arv sõltub toru läbimõõdust.

Tavaliselt:

16 x 1,8 mm – 4 laiendust

20 x 1,9 mm – 6 laiendust

25 x 2,3 mm – 8 laiendust

16 x 2,2 mm – 6 laiendust

20 x 2,8 mm – 12 laiendust

25 x 3,5 mm – 20 laiendust

Ärge tehke rohkem laiendusi kui vajalik.

Pärast igat laiendamist tuleb laienduspead veidi pöörata.

See pöörumine hoiab ära ekspandri sügava lõikumise toru sisemuses.

Kui ekspander ei pöördu, võivad torudes tekkida sügavad sooned ja vigased kahjustused, mis omakorda põhjustavad lekkeid ja omandi kahjustumist.

Milwaukee laienduspead pöörduvad igal laiendamisel automaatselt. Seda pöördumist tuleb aegajalt ilma toruta kontrollida.

Uponori standardsed laienduspead automaatselt ei pöördu. Seetõttu tuleb pärast igat laiendamist pöörata toru käsitsi 1/8 pöört.

KÜLMA ILMAGA TEHTAVAD PAIGALDUSED

Madalatel temperatuuridel kulub toru nipli ja tihendi külge kahandamisele rohkem aega.

Sõltuvalt toru suuruselt on külmadel temperatuuridel vaja teha vähem laiendusi.

Alla 5°C temperatuuridel kasutamisel tuleb tööriist koos akuga enne üles soojendada, tehes mõned töotsüklid ilma toruta.

TIHEDUSTEST

Paigalduse ühenduse võib kõrgemal kui +5°C temperatuuril 30 minuti pärast surve alla seada. Madalatel temperatuuridel suureneb ooteaeg järgmiselt:

+ 5°C ... 0°C: 1,5 h

0 °C ... -5 °C: 3 h

- 5 °C ... -10 °C: 4 h

-10 °C ... -15 °C: 10 h

Sisetemperatuuril on ühendus toruga samatugevune 6 kuni 24 tunni pärast.

Enne süsteemi kasutuselevõtmist tuleb kooskõlas vastavate standarditega (ANV 12108) teha tihedustest.

HOOLDUS

Hoidke masina õhutuspilud alati puhtad.

Q & E ekspandri otste määrimiseks kasutage kaasasolevat määrdeainet.

Puhastage iga päev või vähemalt pärast iga 100 ühenduse tegemist tööriista koonust ning määrge seda. Kandke puhta, kuivava lapiga õhuke kiht määrdeainet (Molycote G-n plus) ekspandri koonusele. Kõik teised tööriista osad hoidke määrdeainest puhtad.

Peale selle tuleb Uponori standardsete laienduspeade kasutamisel määrada laienduspea siserõngast.

Puhastage kuiva lapiga regulaarselt ekspandri otste sisemust. Vältige määrdeaine kogunemist osade vahele.

Väga oluline on hoida osade välisküljed määrdeainest puhtad ja kuivad.

Valesti määrimine (liiga rohke või liiga vähene) võib tekitada vigaseid ühendusi, mis põhjustab omandi kahjustusi.

Kasutage ainult Uponori poolt heaks kiidetud ekspandri otsi.

Kasutage ainult Milwaukee tarvikuid ja Milwaukee tagavaraosi. Detailid, mille väljavahetamist pole kirjeldatud, laske välja vahetada Milwaukee klienditeeninduspunktis (vaadake brošüüri garantii / klienditeeninduste aadressid).

Vajaduse korral võite tellida seadme läbilõikejoonise, näidates ära masina tüübi ja andmesildi oleva kümnekohalise numbrilise. Selleks pöörduge klienditeeninduspunkti või otse: Milwaukee Electric Tool, Max-Eyth-Straße 10, D-71364 Winnenden, Germany.

SÜMBOLID



Enne kõiki töid masina kallal võtke vahetatav aku välja.



Ärge käidelda kasutuskoõlbmatuks muutunud elektrilisi tööriistu koos olmejäätmetega! Vastavalt Euroopa Parlamendi ja nõukogu direktiivile 2002/96/EÜ elektri- ja elektroonikaseadmete jäätmete kohta ning direktiivi nõuete kohaldamisele liikmesriikides tuleb asutuskoõlbmatuks muutunud elektrilised tööriistad koguda eraldi ja keskkonناسäästlikult korduskasutada või ringlusse võtta.

Длина хода	14 mm
Диаметр трубы	≤ Ø 32 x 2,9, ≤ Ø 25 x 3,5 mm
Вольтаж аккумулятора	12 V
Вес с аккумулятором	1,88 kg

Информация по шумам/вибрации

Значения замерялись в соответствии со стандартом EN 60 745.

Уровень шума прибора, определенный по показателю A, обычно составляет:

Уровень звукового давления (K=3dB(A))	61 dB (A)
Уровень звуковой мощности (K=3dB(A))	72 dB (A)

Γεωμετρική ιδιότητα της αέρας πίεσης.

Общие значения вибрации (векторная сумма трех направлений) определены в соответствии с EN 60745.

Значение вибрационной эмиссии a _h	< 2,5 m/s ²
Небезопасность K	1,5 m/s ²

ВНИМАНИЕ

Указанный в настоящем руководстве уровень вибрации измерен в соответствии с технологией измерения, установленной стандартом EN 60745 и может использоваться для сравнения электроинструментов друг с другом. Он также подходит для предварительной оценки вибрационной нагрузки.

Указанный уровень вибрации представляет основные виды использования электроинструмента. Но если электроинструмент используется для других целей, используемый инструмент отклоняется от указанного или техническое обслуживание было недостаточным, то уровень вибрации может отклоняться от указанного. В этом случае вибрационная нагрузка в течение всего периода работы значительно увеличивается.

Для точной оценки вибрационной нагрузки необходимо также учитывать время, в течение которого прибор отключен или включен, но фактически не используется. В этом случае вибрационная нагрузка в течение всего периода работы может существенно уменьшиться.

Установите дополнительные меры безопасности для защиты пользователя от воздействия вибрации, например: техническое обслуживание электроинструмента и используемого инструмента, поддержание рук в теплом состоянии, организация рабочих процессов.

⚠ ВНИМАНИЕ! Ознакомьтесь со всеми указаниями по безопасности и инструкциями, в том числе с инструкциями, содержащимися в прилагающейся брошюре. Упущения, допущенные при соблюдении указаний и инструкций по технике безопасности, могут стать причиной электрического поражения, пожара и тяжелых травм. **Сохраняйте эти инструкции и указания для будущего использования.**

РЕКОМЕНДАЦИИ ПО ТЕХНИКЕ БЕЗОПАСНОСТИ

Запрещено изменять свойства и форму инструмента. Особенно важно, чтобы форма или размер стержня не менялись: в результате обработки или изменения первоначальных свойств, твердости, прочности, в результате нагревания инструмента или его хранения вблизи источников тепла.

Правильно используйте инструмент. Особенно следить за надежным закреплением расширительной головки на инструменте с целью достижения полного расширения. Убедиться, что сегменты расширительной головки не погнуты и не имеют иных повреждений.

Не использовать, не носить и не хранить инструмент без расширительной головки.

Не допускать попадания пальцев и рук в зону движения расширительной головки.

Не выбрасывайте использованные аккумуляторы вместе с домашним мусором и не сжигайте их. Дистрибьюторы компании Milwaukee предлагают восстановление старых аккумуляторов, чтобы защитить окружающую среду.

Не храните аккумуляторы вместе с металлическими предметами во избежание короткого замыкания.

Не допускается попадание каких-либо металлических предметов в аккумуляторный отсек зарядного устройства во избежание короткого замыкания.

Для зарядки аккумуляторов модели C12 используйте только зарядным устройством C12. Не заряжайте аккумуляторы других систем.

Никогда не вскрывайте аккумуляторы или зарядные устройства и храните их только в сухих помещениях. Следите чтобы они всегда были сухими.

Аккумуляторная батарея может быть повреждена и дать течь под воздействием чрезмерных температур или повышенной нагрузки. В случае контакта с аккумуляторной кислотой немедленно промойте место контакта мылом и водой. В случае попадания кислоты в глаза промойте глаза в течении 10 минут и немедленно обратитесь за медицинской помощью.

ИСПОЛЬЗОВАНИЕ

Расширительный инструмент с аккумулятором предназначен для расширения предусмотренных для этого пластмассовых труб с целью установки фитингов Q&E.

Не пользуйтесь данным инструментом способом, отличным от указанного для нормального применения.

ДЕКЛАРАЦИЯ О СООТВЕТСТВИИ СТАНДАРТАМ ЕС

Мы заявляем что этот продукт соответствует следующим стандартам: EN 60745, EN 55014-1, EN 55014-2, в соответствии с правилами 2006/42/ЕС, 2004/108/ЕС.



Winnenden, 2010-01-10

Rainer Kumpf

Rainer Kumpf
Manager Product Development

Уполномочен на составление технической документации.

АККУМУЛЯТОР

Новый аккумулятор заряжается до полной емкости после 4 - 5 зарядных циклов. Перед использованием аккумулятора, которым не пользовались некоторое время, его необходимо зарядить.

Температура свыше 50°C снижает работоспособность аккумуляторов. Избегайте продолжительного нагрева или прямого солнечного света (риск перегрева).

Контакты зарядного устройства и аккумуляторов должны содержаться в чистоте.

Для обеспечения оптимального срока службы аккумулятор необходимо полностью заряжать после использования прибора.

ΝΙΛΑΟΩ Π ΥΕΝΙΕΘΑΟΑΘΕΕ

Быстро и легко (Quick und Easy, Q&E) является концепцией фитингов для труб и систем Uponor PEX. Соединение осуществляется путем постепенного расширения трубы с расположенным на ее внешней стороне кольцом Q&E и путем последующей запрессовки на фитинговом ниппеле. Разрешено использовать только оригинальные фитинги, кольца и расширительные инструменты Q&E.

После расширения по возможности сразу сдвинуть расширенную трубу на ниппель. Если труба снова запрессована слишком далеко, не расширять еще раз, а отрезать расширенный участок.

Расширение производится в несколько этапов. Это отчетливо слышно по щелчку при затягивании расширительной головки. Число расширений зависит от диаметра трубы.

Стандартно:

16 x 1,8 mm -	4 расширения
20 x 1,9 mm -	6 расширений
25 x 2,3 mm -	8 расширений
16 x 2,2 mm -	6 расширений
20 x 2,8 mm -	12 расширений
25 x 3,5 mm -	20 расширений

Не расширять трубу чаще приведенного значения.

Каждый раз после расширения расширительную головку необходимо немного скручивать.

Скручивание предотвращает слишком глубокое врезание расширительной головки во внутреннюю стенку трубы.

Если расширительная головка не скручивается, это может привести к глубоким бороздкам в пластмассовой трубе и плохому соединению. В результате негерметичность может вызвать повреждение.

Расширительные головки Milwaukee автоматически скручиваются после каждого расширения. Данное скручивание необходимо время от времени контролировать без насаженной трубы.

Расширительные головки Uponor Standard не скручиваются автоматически. Поэтому после каждого расширения необходимо вручную закручивать трубу на 1/8 оборота.

УСТАНОВКА ПРИ ХОЛОДНЫХ ПОГОДНЫХ УСЛОВИЯХ

При низких температурах требуется больше времени для запрессовки трубы на ниппель и ее герметизации.

В зависимости от размера трубы возможно уменьшение числа расширений при низких температурах.

В случае эксплуатации при температуре ниже 5 °C необходимо разогреть инструмент с аккумулятором, для этого выполнить несколько циклов без трубы.



ПРОВЕРКА ГЕРМЕТИЧНОСТИ

При температуре до +5 °C нагрузка фитингового соединения давлением возможна спустя 30 минут. При более низких температурах время ожидания увеличивается следующим образом.

+ 5°C... 0°C:	1,5 ч
0°C... - 5°C:	3 ч
- 5°C... -10°C:	4 ч
-10°C... -15°C:	10 ч

При комнатной температуре 6-24 часов спустя соединение такое же прочное, как и сама труба

Проверку герметичности следует выполнять в соответствии с действующими стандартами (ANV 12108) перед вводом системы в эксплуатацию.

ОБСЛУЖИВАНИЕ

Всегда держите охлаждающие отверстия чистыми.

Используйте поставляемый тубик со смазкой, чтобы смазать расширительные головки Q&E.

Стержень инструмента следует очищать и смазывать ежедневно или как минимум после каждых 100 соединений. Для нанесения тонкого слоя смазочного средства (Molykote G-n plus) на расширительный стержень использовать чистую неворсистую тряпку. Не обрабатывать остальные части инструмента смазочным средством.

Перед использованием расширительных головок Uponor Standard необходимо смазать внутреннее кольцо расширительной головки.

Регулярно протирать внутреннюю сторону расширительных головок сухой тряпкой. Избегать скопления смазочного средства между сегментами. Важно, чтобы внешняя сторона сегментов не смазывалась и была сухой.

Неправильное смазывание (слишком много или мало смазки) может привести к неисправным соединениям и повреждению.

Использовать только допущенные фирмой Uponor расширительные головки.

Пользуйтесь аксессуарами и запасными частями Milwaukee. В случае возникновения необходимости в замене, которая не была описана, обращайтесь в один из сервисных центров по обслуживанию электроинструментов Milwaukee (см. список сервисных организаций).

При необходимости может быть заказан чертеж инструмента с трехмерным изображением деталей. Пожалуйста, укажите десятизначный номер и тип инструмента и закажите чертеж у Ваших местных агентов или непосредственно у Milwaukee Electric Tool, Max-Eyth-Strasse 10, D-71364 Winnenden, Germany.

СИМВОЛЫ



Выньте аккумулятор из машины перед проведением с ней каких-либо манипуляций.



Не выбрасывайте электроинструмент с бытовыми отходами! Согласно Европейской директиве 2002/96/ЕС по отходам от электрического и электронного оборудования и соответствующим нормам национального права вышедшие из употребления электроинструменты подлежат сбору отдельно для экологически безопасной утилизации.



Соответствие техническому регламенту

ТЕХНИЧЕСКИ ДАННИ	Акумулаторен разширител	C 12 PXP
Ход	14 mm	
Ø на тръбата	≤ Ø 32 x 2,9, ≤ Ø 25 x 3,5 mm	
Напрежение на акумулатора	12 V	
Тегло с резервна батерия	1,88 kg	

Информация за шума/вибрациите

Измерените стойности са получени съобразно EN 60 745.

Оцененото с А ниво на шума на уреда е съответно:

Ниво на звукова мощност (K=3dB(A))	61 dB (A)
Ниво на звукова мощност (K=3dB(A))	72 dB (A)

Да се носи предпазно средство за слуха!

Общите стойности на вибрациите (векторна сума на три посоки) са определени в съответствие с EN 60745.

Стойност на емисии на вибрациите a _r	< 2,5 m/s ²
Несигурност К	1,5 m/s ²

ВНИМАНИЕ

Посоченото в тези инструкции ниво на вибрациите е измерено в съответствие със стандартизиран в EN 60745 измервателен метод и може да се използва за сравнение на електрически инструменти помежду им. Подходящ е и за временна оценка на вибрационното натоварване.

Посоченото ниво на вибрациите представя основните приложения на електрическия инструмент. Ако обаче електрическият инструмент се използва с друго предназначение, с различни сменяеми инструменти или при недостатъчна техническа поддръжка, нивото на вибрациите може да е различно. Това чувствително може да увеличи вибрационното натоварване по време на целия работен цикъл.

За точната оценка на вибрационното натоварване трябва да се вземат предвид и периодите от време, в които уредът е изключен

или работи, но в действителност не се използва. Това чувствително може да намали вибрационното натоварване по време на целия работен цикъл.

Определете допълнителни мерки по техника на безопасност в защита на обслужващия работник от въздействието на вибрациите като например: техническа поддръжка на електрическия инструмент и сменяемите инструменти, поддръжане на ръцете топли, организация на работния цикъл.

⚠ ВНИМАНИЕ! Прочетете указанията за безопасност и съветите в приложената брошура.

Неспазването на приведените по-долу указания може да доведе до токов удар, пожар и/или тежки травми. **Съхранявайте тези указания на сигурно място.**

СПЕЦИАЛНИ УКАЗАНИЯ ЗА БЕЗОПАСНОСТ

Характеристиките и формата на инструмента не трябва да се променят. Особено важно е да не се променя формата или размера на шипа, без значение дали чрез обработка или промяна на първоначалните характеристики, твърдост, якост и т.н. чрез нагряване на инструмента или чрез съхранение близо до източници на топлина.

Използвайте инструмента правилно. Специално да се внимава разширителната глава добре да се закрепил за инструмента, за да се постигне пълно разширение. Уверете се, че сегментите на разширителната глава не са изкривени или повредени по друг начин.

Не използвайте, не носете или не съхранявайте инструмента без разширителната глава.

Не приближавайте пръстите или ръцете си към сектора на движение на разширителната глава.

Не изхвърляйте изхабените акумулатори в огъня или в при битовите отпадъци. Milwaukee предлага екологосъобразно събиране на старите акумулатори; моля попитайте Вашия специализиран търговец.

Не съхранявайте акумулаторите заедно с метални предмети (опасност от късо съединение).

В гнездото за акумулатори на зарядните устройства не бива да попадат метални части (опасност от късо съединение).

Акумулатори от системата C12 да се зареждат само със зарядни устройства от системата C12 laden. Да не се зареждат акумулатори от други системи.

Не отваряйте акумулатори и зарядни устройства и ги съхранявайте само в сухи помещения. Пазете ги от влага.

При екстремно натоварване или екстремна температура от повредени акумулатори може да изтече батерийна течност. При допир с такава течност веднага измийте с вода и сапун. При контакт с очите веднага изплаквайте старателно най-малко 10 минути и незабавно потърсете лекар.

ИЗПОЛЗВАНЕ ПО ПРЕДНАЗНАЧЕНИЕ

Акумулаторният разширител е пригоден за разширяване на предвидени за целта пластмасови тръби за монтирането на фитинги Q&E.

Този уред може да се използва по предназначение само както е посочено.

СЕ - ДЕКЛАРАЦИЯ ЗА СЪОТВЕТВИЕ

Декларираме на собствена отговорност, че този продукт съответства на следните стандарти или нормативни документи: EN 60745, EN 55014-1, EN 55014-2, съобразно предписанията на директивите 2006/42/ЕО, 2004/108/ЕО.



Winnenden, 2010-01-10

Rainer Kumpf

Rainer Kumpf
Manager Product Development

Упълномощен за съставяне на техническата документация

АКУМУЛАТОРИ

Новите сменяеми акумулатори достигат пълния си капацитет след 4-5 цикъла на зареждане и разреждане. Акумулатори, които не са ползвани по-дълго време, преди употреба да се дозаредят.

Температура над 50°C намалява мощността на акумулатора. Да се избягва по-продължително нагряване на слънце или от отопление.

Поддържайте чисти присъединителните контакти на зарядното устройство и на акумулатора.

За оптимална продължителност на живот след употреба батериите трябва да се заредят напълно.

УКАЗАНИЯ ЗА РАБОТАТА

Quick and Easy (Q&E) е концепция за фитинги за тръби и системи Upronog-PEX. Свързването става чрез постепенно разширяване на тръбата със закрепен за външната ѝ страна пръстен Q&E и последващо свиване през фитинговия щуцер. Трябва да се използва само оригинални фитинги, пръстени и разширителни инструменти Q&E.

След разширяването по възможност веднага пхнете разширената тръба през щуцера. Ако тръбата вече отново много се е свила, не разширявайте още веднъж, а отрежете разширеното място.

Разширяването става на няколко етапа. Това може ясно да се чуе като „издръччаване“ при затягането на разширителната тръба. Броят на разширенията зависи от Ø на тръбата.

Типично:

16 x 1,8 mm - 4 разширения

20 x 1,9 mm - 6 разширения

25 x 2,3 mm - 8 разширения

16 x 2,2 mm - 6 разширения

20 x 2,8 mm - 12 разширения

25 x 3,5 mm - 20 разширения

Не разширявайте тръбата по-често от посоченото.

Разширителната глава трябва малко да се извърти след всяко разширение.

Това извъртане предотвратява твърде дълбото врязване на разширителната глава във вътрешната стена на тръбата.

Ако разширителната глава не може да се извърти, то това може да доведе до дълбоко набраздяване на пластмасовата тръба и лоша връзка. Вследствие на това от неуплътнените места могат да възникнат течни недостатъци.

Разширителните глави Milwaukee се извъртат автоматично след всяко разширение. Контролирайте от време на време това извъртане без да е поставена тръба.

Стандартните разширителни глави Upronog не се извъртат автоматично. Затова след всяко разширение тръбата трябва да се завърти ръчно с 1/8 завъртане.

МОНТАЖ ПРИ СТУДЕНИ КЛИМАТИЧНИ УСЛОВИЯ

При ниски температури за тръбата е необходимо повече време, за да се свие и уплътни върху щуцера.

В зависимост от размера на тръбата при ниски температури броят на разширенията може да се намали.

Преди да се използва при температури под 5 °C, инструментът трябва да се затопли с акумулатора, за целта изпълнете няколко цикъла без тръба.

КОНТРОЛ НА ПЛЪТНОСТ

При температури до +5 °C фитинговата връзка може да се постави под налягане след 30 мин. При ниски температури времето на изчакване нараства както следва.

+ 5°C... 0°C: 1,5 h

0°C...- 5°C: 3 h

- 5°C...-10°C: 4 h

-10°C...-15°C: 10 h

На стайна температура след 6 до 24 часа връзката е така здрава както самата тръба.

Контролът на плътността трябва да се извърши в съответствие с валидните норми (ANV 12108), преди системата да се пусне в действие.

ПОДДРЪЖКА

Вентилационните шлицы на машината да се поддържат винаги чисти.

Използвайте приложената туба с грес, за да смажете разширителните глави Q&E.

Шипът на инструмента трябва да се почиства и смазва ежедневно или съответно поне след 100 връзки. Да се използва чиста кърпа без власинки за нанасянето на тънък слой смазочно средство (Molykote G-n plus) върху разширителната глава. Върху всички други части на инструмента да не се нанася смазочно средство.

При употреба на стандартни разширителни глави Upronog вътрешният пръстен на разширителната глава трябва допълнително да се смаже с грес.

Вътрешната страна на разширителните глави да се почиства редовно със суха кърпа. Да се избягват натрупвания на смазочно средство между сегментите. Важно е върху вътрешната страна на сегментите да няма смазочно средство и тя да се поддържа суха.

Некомпетентното смазване (твърде много или твърде малко) може да доведе до повредени връзки, и може да доведе до повреда.

Да се използват само разрешени от Upronog разширителни глави.

Да се използват само аксесоари на Milwaukee и резервни части на Milwaukee. Елементи, чията подмяна не е описана, да се дадат за подмяна в сервиз на Milwaukee (вижте брошурата „Гаранция и адреси на сервиси“).

При необходимост можете да поискате за уреда от Вашия сервиз или директно от Milwaukee Electric Tool, Max-Eyth-Straße 10, D-171364 Winnenden, Germany, чертеж за в случай на експлозия, като посочите типа на машината и десетцифрения номер върху заводската табелка.

СИМВОЛИ



Преди започване на каквито е да е работи по машината извадете акумулатора.



Не изхвърляйте електроинструменти при битовите отпадъци! Съобразно Европейска директива 2002/96/ЕО за стари електрически и електронни уреди и нейното реализиране в националното законодателство изхабените електроинструменти трябва да се събират отделно и да се предават в пункт за екологосъобразно рециклиране.

DATE TEHNICE	Dilatator pentru țevi cu acumulator	C 12 PXP
Cursa		14 mm
Diametrul țevii	$\leq \varnothing 32 \times 2,9, \leq \varnothing 25 \times 3,5$ mm	
Tensiune acumulator		12 V
Greutate cu baterie de schimb		1,88 kg

Informație privind zgomotul/vibrațiile

Valori măsurate determinate conform EN 60745.

Nivelul de zgomot evaluat cu A al aparatului este tipic de:

Nivelul presiunii sonore	61 dB (A)
Nivelul sunetului	72 dB (A)

Purtați căști de protecție

Valorile totale de oscilație (suma vectorială pe trei direcții)

determinate conform normei EN 60745.

Valoarea emisie de oscilații a_h	< 2,5 m/s ²
Nesiguranță K	1,5 m/s ²

AVERTISMENT

Gradul de oscilație indicat în prezentele instrucțiuni a fost măsurat în conformitate cu o procedură de măsurare normată prin norma EN 60745 și poate fi folosit pentru a compara uneltele electrice între ele. El se pretează și pentru o evaluare provizorie a solicitării la oscilații.

Gradul de oscilație indicat reprezintă aplicațiile principale ale uneltelor electrice. În cazul în care însă uneltele electrice au fost folosite pentru alte aplicații, ori au fost folosite uneltele de muncă diferite ori acestea nu au fost supuse unei suficiente inspecții de întreținere, gradul de oscilație poate fi diferit.

Acest fapt poate duce la o creștere netă a solicitărilor la oscilații dealungul întregii perioade de lucru.

În scopul unei evaluări exacte a solicitării la oscilații, urmează să fie luate în considerație și perioadele de timp în care aparatul a fost oprit ori funcționează dar, în realitate, el nu este folosit în mod practic. Acest fapt poate duce la o reducere netă a solicitărilor la oscilații dealungul întregii perioade de lucru.

Stabiliți măsuri de siguranță suplimentare în scopul protecției utilizatorului de efectele oscilațiilor, de exemplu: inspecție de întreținere a uneltelor electrice și a celor de muncă, păstrarea caldă a mâinilor, organizarea proceselor de muncă.

AVERTISMENT! Citiți toate avizele de siguranță și indicațiile, chiar și cele din borșura alăturată.

Nerespectarea indicațiilor de avertizare și a instrucțiunilor poate provoca electrocutare, incendii și/sau răni grave. **Păstrați toate indicațiile de avertizare și instrucțiunile în vederea utilizărilor viitoare.**

INSTRUCIUNI DE SECURITATE

Caracteristicile și forma sculei nu au voie să fie modificate. Este deosebit de important ca forma și mărimea dornului să nu fie modificate nici prin prelucrare și nici prin modificarea caracteristicilor inițiale, cum ar fi duritatea, rezistența, etc. prin încălzire sau prin depozitarea sculei în apropierea unor surse de căldură.

Utilizați scula în mod corect. Mai ales trebuie avută în vedere fixarea corectă a capului de dilatare în sculă pentru a se putea atinge parametrii maximi de dilatare. Asigurați-vă că segmentele capului de dilatare nu sunt îndoite sau deteriorate în alt mod.

Nu utilizați, nu transportați și nu depozitați scula fără a avea capul de dilatare montat.

Feriți-vă degetele și mâinile din zona de acțiune a elementelor mobile ale capului de dilatare.

Nu aruncați acumulatorii uzați la containerul de reziduri menajere și nu îi ardeți. Milwaukee Distributors se oferă să recupereze acumulatorii vechi pentru protecția mediului înconjurător.

Nu depozitați acumulatorul împreună cu obiecte metalice (risc de scurtcircuit)

Nu se permite introducerea nici unei piese metalice în locașul pentru acumulator al incarcatorului. (risc de scurtcircuit)

Folosiți numai încărcătoare System C12 pentru încărcarea acumulatorilor System C12. Nu folosiți acumulatori din alte sisteme.

Nu deschideți niciodată acumulatorii și încărcătoarele și pastrați-le numai în încăperi uscate. Pastrați-le întotdeauna uscate.

Acidul se poate scurge din acumulatorii deteriorați la încărcături sau temperaturi extreme. În caz de contact cu acidul din acumulator, spălați imediat cu apă și săpun. În caz de contact cu ochii, clătiți cu atenție timp de cel puțin 10 minute și apelați imediat la îngrijire medicală.

CONDIȚII DE UTILIZARE SPECIFICE

Dilatatorul cu acumulator este destinat dilatării țevilor din material plastic prevăzute pentru aceasta și pentru instalarea de fittinguri tip Q&E.

Nu utilizați acest produs în alt mod decât cel stabilit pentru utilizare normală

DECLARAȚIE DE CONFORMITATE

Declarăm pe propria răspundere că acest produs este în conformitate cu următoarele standarde sau documente standardizate EN 60745, EN 55014-1, EN 55014-2, în conformitate cu reglementările 2006/42/EC, 2004/108/EC.



Winnenden, 2010-01-10

Rainer Kumpf
Manager Product Development

Împuternicit să elaboreze documentația tehnică.

ACUMULATORI

Noile pachete de acumulatori ating capacitatea totală de încărcare după 4-5 încărcări și descărcări. Acumulatorii care nu au fost utilizați o perioadă de timp trebuie reîncărcați înainte de utilizare.

Temperatura mai mare de 50°C (122°F) reduce performanța acumulatorului. Evitați expunerea prelungită la căldură sau radiație solară (risc de supraîncălzire)

Contactele încărcătoarelor și acumulatorilor trebuie păstrate curate.

În scopul optimizării duratei de funcționare, bateriile trebuie reîncărcate complet după utilizare.

INSTRUCIUNI DE UTILIZARE

Quick și Easy (Q&E - Rapid și ușor) este un concept de fittinguri pentru țevi și sisteme Uponor-PEX. Racordul se realizează prin dilatarea progresivă a țevii la exteriorul căreia este amplasat un inel tip Q&E și apoi prin contractare peste niplul fittingului. Este permisă numai utilizarea de fittinguri, de inele și de scule de dilatare tip Q&E originale.

După încheierea procesului de dilatare se recomandă să plasați imediat țeava dilatăată peste niplu. În cazul în care țeava s-a contractat deja prea mult, nu o dilatați din nou ci tăiați zona care a fost deja dilatăată.

Dilatarea țevilor se desfășoară în mai multe faze. Acestea se remarcă printr-un „CLAC” clar sesizabil produs la contractarea capului de dilatare. Numărul fazelor depinde de diametrul țevii.

Valori tipice:

16 x 1,8 mm -	4 faze de dilatare
20 x 1,9 mm -	6 faze de dilatare
25 x 2,3 mm -	8 faze de dilatare
16 x 2,2 mm -	6 faze de dilatare
20 x 2,8 mm -	12 faze de dilatare
25 x 3,5 mm -	20 faze de dilatare

Nu depășiți numărul de faze de dilatare indicate.

După fiecare fază de dilatare, capul de dilatare trebuie răsucit un pic.

Această răsucire evită o imprimare prea adâncă a capului de dilatare în peretele interior al țevii.

În cazul în care capul de dilatare nu se răsucește, în țeava de material plastic se pot produce dăre adânci care determină realizarea unor racorduri incorecte. Ca urmare se pot produce daune materiale datorită neetanșeității.

Capetele de dilatare tip Milwaukee se răsucesc automat după fiecare fază de dilatare. Din timp în timp această răsucire trebuie controlată fără a avea capul de dilatare montat.

Capetele de dilatare Uponor standard nu se răsucesc automat. Din acest motiv, după fiecare fază de dilatare capul de dilatare trebuie răsucit cu o 1/8 de rotație.

INSTALARE ÎN CONDIȚII DE TEMPERATURĂ SCĂZUTĂ

În condiții de temperatură scăzută, țeava necesită mai mult timp pentru a se contracta peste niplul de legătură și pentru a asigura astfel etanșarea.

În condiții de temperatură scăzută, numărul fazelor de dilatare se poate reduce în funcție de diametrul țevii.

Înainte de a o utiliza la temperaturi sub 5 °C, scula cu acumulator trebuie încălzită; în acest scop efectuați câteva faze de dilatare fără țeavă.

VERIFICAREA ETANȘĂITĂȚII

La temperaturi până la +5 °C racordul cu fittinguri poate fi presurizat după 30 de minute. În cazul unor temperaturi mai scăzute, timpul de așteptare se majorează după cum urmează:

+ 5°C... 0°C:	1,5 ore
0°C... - 5°C:	3 ore
- 5°C... -10°C:	4 ore
-10°C... -15°C:	10 ore

La temperatura camerei, după 6 până la 24 ore, racordul este la fel de solid ca și țeava folosită.

Conform normelor legale în vigoare (ANV 12108), verificarea etanșăității trebuie efectuată înainte de luarea în exploatare a sistemului.

INTREȚINERE

Fantele de aerisire ale mașinii trebuie să fie menținute libere tot timpul

Utilizați tubul cu unsoare aflat în dotare pentru a gresa capetele de dilatare Q&E.

Curățați și gresați dornul sculei de dilatare zilnic sau minimum după cca. 100 de faze de dilatare. Utilizați o lavetă curată, care nu lasă scame, pentru aplicarea unui strat subțire de lubrifiant (Molykote G-n plus) pe dornul de dilatare. Feriți toate celelalte componente ale sculei de contactul cu lubrifiantul.

În cazul utilizării de capete de dilatare Uponor standard, trebuie gresat în mod suplimentar inelul interior al capului de dilatare.

Curățați în mod regulat partea interioară a capetelor de dilatare cu o lavetă uscată. Evitați formarea unor depuneri de unsoare de gresare între segmentele capului. Este important să mențineți partea exterioară a segmentelor fără unsoare și uscată.

Gresarea incorectă (prea mult sau prea puțin lubrifiant) poate avea ca urmare realizarea unor racorduri defecte și producerii de deteriorări.

Utilizați numai capete de dilatare omologate de către Uponor.

Utilizați numai accesorii și piese de schimb Milwaukee. Dacă unele din componente care nu au fost descrise trebuie înlocuite, vă rugăm contactați unul din agenții de service Milwaukee (vezi lista noastră pentru service / garanție)

Dacă este necesară, se poate comanda o imagine descompusă a sculei. Vă rugăm menționați numărul art. Precum și tipul mașinii tipărit pe etichetă și comandați desenul la agenții de service locali sau direct la Milwaukee Electric Tool, Max-Eyth-Straße 10, D-71364 Winnenden, Germany.

SIMBOLURI



Îndepărtați acumulatorul înainte de începerea lucrului pe mașina



Nu aruncați scule electrice în gunoiul menajier! Conform directivei europene nr. 2002/96/EC referitor la aparate electrice și electronice uzate precum și la transpunerea acesteia în drept național, sculele electrice trebuie colectate separat și introduse într-un circuit de reciclare ecologic.

ТЕХНИЧКИ ПОДАТОЦИ

Движење	14 mm
Дијаметар на цевка	≤ ø 32 x 2,9, ≤ ø 25 x 3,5 mm
Волтажа на батеријата	12 V
Тежина со батерија	1,88 kg

Информација за бучавата/вибрациите

Измерените вредности се одредени согласно стандардот EN 60 745.

А-оценетото ниво на бучава на апаратот типично изнесува:

Ниво на звучен притисок. (K=3dB(A))	61 dB (A)
Ниво на јачина на звук. (K=3dB(A))	72 dB (A)

Носте штитник за уши.

Вкупни вибрациски вредности (векторски збир на трите насоки) пресметани согласно EN 60745.

Вибрациска емисиона вредност a _w	< 2,5 m/s ²
Несигурност K	1,5 m/s ²

ПРЕДУПРЕДУВАЊЕ

Нивото на осцилација наведено во овие инструкции е измерено во согласност со мерните постапки нормирани во EN 60745 и може да биде употребено за меѓусебна споредба на електро-алати. Ова ниво може да се употреби и за привремена проценка на оптоварувањето на осцилацијата.

Наведеното ниво на осцилација ги репрезентира главните намени на електро-алатот. Но, доколку електро-алатот се употребува за други намени, со отстапувачки додатоци или со несоодветно одржување, нивото на осцилација може да отстапи. Тоа може значително да го зголеми оптоварувањето на осцилацијата за време на целиот работен период.

За прецизна проценка на оптоварувањето на осцилацијата предвид треба да бидат земени и времињата, во коишто апаратот е исклучен или работи, но фактички не се употребува. Тоа може значително да го намали оптоварувањето на осцилацијата за време на целиот работен период.

Утврдете дополнителни безбедносни мерки за заштита на операторот од влијанието на осцилациите, како на пример: одржување на електро-алатот и на додатоци кон електро-алатот, одржување топли раце, организација на работните процеси.

⚠ ПРЕДУПРЕДУВАЊЕ! Прочитајте ги сите безбедносни упатства и инструкции. Забораване на почитувањето на безбедносните упатства и инструкции можат да предизвикаат електричен удар, пожар и/или тешки повреди.
Сочувајте ги сите безбедносни упатства и инструкции за во иднина.

УПАТСТВО ЗА УПОТРЕБА

Карактеристиките и формата на алатот не смеат да се менуваат. Особено е важно да не се менува формата ниту величината на конусот, независно дали преку обработка или измена на првичните карактеристики, цврстина, тврдост итн., преку греење на алатот или негово чување во близина на извори на топлина.

Употребувајте го алатот исправно. Особено внимавајте на тоа, главата за продолжување добро да ја прицврстите на алатот, за да се постигне целосно продолжување. Уверете се дека сегментите од главата за продолжување не се свиеени или оштетени на поинаков начин.

Не го употребувајте, носете ниту чувајте алатот без главата за продолжување.

Не ги поставувајте прстите и рацете во близина на подрачјето на движење на главата за продолжување.

Не ги оставајте искористените батерии во домашниот отпад и не горете ги. Дистрибутерите на Милвоки ги собираат старите батерии, со што ја штитат нашата околина.

Не ги чувајте батериите заедно со метални предмети (ризик од краток спој).

Метални парчиња не смеат да навлезат во делот за полнење на батерија (ризик од краток спој).

Користете исклучиво Систем С12 за полнење на батерии од С12 систем. Не користете батерии од друг систем.

Не ги отворајте насилно батериите и полначите, и чувајте ги само на суво место. Чувајте ги постојано суви.

БАТЕРИИ

Нови комплекти батерии постигнуваат целосен капацитет по 4-5 циклуса на полнење и празнење. Подолг период неупотребувани комплекти батерии да се наполнат пред употреба.

Температура повисока од 50°C (122°F) го намалуваат траењето на батериите. Избегнувајте подолго изложување на батериите на високи температури или сонце (ризик од прегревање).

Клемите на полначот и батериите мора да бидат чисти. За оптимален работен век батериите мора да се наполнат целосно по употреба.

СОВЕТ ЗА КОРИСТЕЊЕ

Quick und Easy (Q&E) (брзо и лесно) претставува фитинг концепт за Uronor-PEX-цевки и системи. Поврзувањето се врши преку степенесто продолжување на цевката со еден Q&E-прстен што се нанесува на надворешната страна од цевката, по што се врши собирање преку фитинг-ниплата. Смеат да се употребуваат само оригинални Q&E-фитинзи, прстени и алати за продолжување.

По продолжување потребно е продолжената цевка да се втурне низ ниплата. Доколку цевката е премногу собрана, не вршете повторно продолжување, туку исечете го продолжениот дел.

Продолжувањето се врши во повеќе степени. Ова станува јасно преку звукот на „кликнување“ при контракција на главата за продолжување. Бројот на продолжувања зависи од дијаметарот на цевката. Типични примери:

16 x 1,8 mm	- 4 продолжувања
20 x 1,9 mm	- 6 продолжувања
25 x 2,3 mm	- 8 продолжувања
16 x 2,2 mm	- 6 продолжувања
20 x 2,8 mm	- 12 продолжувања
25 x 3,5 mm	- 20 продолжувања

Не ја продолжувајте цевката почесто отколку што е наведено.

По секое продолжување главата за продолжување мора да биде малку извртена.

Ваквото извртување спречува да не дојде до премногу длабоко засекување на главата за продолжување во внатрешниот сид на цевката.

Доколку главата за продолжување не се извртува, тоа може да доведе до длабоки бразди во пластичната цевка и тешко поврзување. Како последица на тоа и на пропуштивноста можат да се предизвикаат материјални штети.

Главите за продолжување на Milwaukee автоматски се извртуваат при секое продолжување. Контролирајте го ваквото извртување одвреме-навреме без вметната цевка.

Главите за продолжување на Uronor Standard не се извртуваат автоматски. Затоа по секое продолжување цевката мора да биде извртена рачно за 1/8 круг.

ИНСТАЛАЦИЈА ПРИ ЛАДНИ ВРЕМЕНСКИ УСЛОВИ

При ниски температури, на цевката и е потребно подолго време за да се собере во ниплата и да заптива.

Зависно од големината на цевката, бројот на продолжувања може да се намали при ниски температури.

Пред употреба на температури под 5 °C алатот мора да биде затоплен со батерија. За таа цел извршете неколку циклуси без цевка.

КОНТРОЛА НА ЗАПТИВНОСТА

Фитинг-врската може да биде ставена под притисок по 30 минути на температури до +5 °C. При пониски температури, времето на чекање изнесува како што следи:

+ 5°C... 0°C:	1,5 h
0°C... - 5°C:	3 h
- 5°C... -10°C:	4 h
-10°C... -15°C:	10 h

На собна температура, по 6 до 24 часа врзувањето е исто толку цврсто колку и самата цевка.

Контролата на заптивност се врши во согласност со важечките норми (ANV 12108), пред системот да биде ставен во употреба.

ОДРЖУВАЊЕ

Вентилациските отвори на машината мора да бидат комплетно отворени постојано.

Употребете ја приложената маст од тубата за да ги намастите Q&E главите за продолжување.

Конусот на алатот се чисти и подмачкува секојдневно или најмалку по 100 поврзувања. Употребувајте чиста, непарталава крпа за нанесување тенок слој од средство за подмачкување (Molykote G-n plus) на конусот за продолжување. Сите други делови од алатот одржувајте ги без средство за подмачкување.

При употреба на глави за продолжување на Uronor Standard дополнително мора да се замасти внатрешниот прстен на главата за продолжување.

Редовно чистете ја внатрешната страна од главите за продолжување со сува крпа. Избегнувајте појава на собирања на средство за подмачкување помеѓу сегментите. Важно е, надворешната страна на сегментите да се одржува без средства за подмачкување и сува.

Несоодветно подмачкување (премногу или премалку) може да доведе до неисправни поврзувања и до оштетувања.

Употребувајте глави за продолжување сертифицирани од Uronor.

Користете само Milwaukee додатоци и резервни делови. Доколку некои од компонентите кои не се опишани треба да бидат заменети, Ве молиме контактирајте ги сервисните агенти на Milwaukee (консултирајте ја листата на адреси).

Доколку е потребно можно е да биде набавен детален приказ на алатот. Ве молиме наведете го бројот на артиклот како и типот на машина кој е отпечатан на етикетата и порачајте ја скицата кај локалниот застапник или директно кај: Milwaukee Electric Tool, Max-Eyth-Straße 10, D-71364 Winnenden, Germany.

СИМБОЛИ



Издадете го батерискиот склоп пред отпочнување на каков и да е зафат врз машината.



Не ги фрлајте електричните апарати заедно со другиот домашен отпад! Европска регулатива 2002/96/EC за одлагање на електрична и електронска опрема и се применува согласно националните закони. Електричните апарати кои го достигнале крајот на својот животен век мора да бидат одвоено собрани и вратени во соодветна рециклажна установа.

技术数据	充电型扩径工具	C 12 PXP
行程.....		14 mm
管径.....		≤ Ø 32 x 2,9, ≤ Ø 25 x 3,5 mm
蓄电池电压.....		12 V
包含蓄电池的重量.....		1,88 kg

噪音/振动信息

本测量值符合 EN 60 745 条文的规定。
器械的标准A-值噪音级为：

音压值 (K=3dB(A)).....	61 dB (A)
音量值 (K=3dB(A)).....	72 dB (A)

请戴上护耳罩！

依欧盟EN 60745 标准确定的振荡总值（三方向矢量和）。

a _v -振荡发射值.....	< 2,5 m/s ²
K-不可靠性.....	1,5 m/s ²

注意

本规程列出的依欧盟EN 60745 标准一项标准测量方法测量的振荡级也可用于电动工具比较并适合于临时振荡负荷估计。

该振荡级代表电动工具的主要应用。电动工具的其他应用，不正确的工作工具或欠缺维护可造成振荡级偏差。此可明确提高总工作期间的振荡负荷。

正确地估计一定工作期间的振荡负荷也要考虑到工具关闭或接通而不使用的期间。此可明确减少总工作期间的振荡负荷。

为提高操作人员对振荡作用的保护得规定补充安全措施：电动工具及工作工具的维护，温手，工作过程组织等。

⚠ 注意！务必仔细阅读所有安全说明和安全指示（应仔细阅读附上的小册子）。如未确实遵循警告提示和指示，可能导致电击、火灾并且/ 或其他的严重伤害。
妥善保存所有的警告提示和指示，以便日后查阅。

特殊安全指示

务必要不要改变工具的特性与形状。不要通过对原始特性、硬度、强度等的加工或修改或通过工具加热或保存在热源附近改变扩径头的形状或尺寸为特别重要。

请正确地使用工具。为获得最大扩径度应注意到扩径头稳定地安装在工具上。确保扩径头的扇形件不变形或损坏。

绝不要使用、手提或保存没有安装扩径头的工具。

务必要不要把手指靠近扩径头运动范围的附近。

损坏的蓄电池不可以丢入火中或一般的家庭垃圾中。Milwaukee 提供了符合环保要求的回收项目：请向您的专业经销商索取有关详情。

蓄电池不可以和金属物体存放在一起（可能产生短路）。

充电器的充电格中，不可以存在任何金属物质（可能产生短路）。

C12 系列的蓄电池只能和 C12 系列的充电器配合使用。不可以使用本充电器为其它系列的电池充电。

不可拆开蓄电池和充电器。蓄电池和充电器必须储藏在干燥的空间，勿让湿气渗入。

在过度超荷或极端的温度下，可能从损坏的蓄电池中流出液体。如果触摸了此液体，必须马上使用肥皂和大量清水冲洗。如果此类流体侵入眼睛，马上用清水彻底清洗眼睛（至少冲洗 10 分钟），接着即刻就医治疗。

正确地使用机器

充电型扩径工具适用于为安装快易接头而扩大专用塑料管的内径。

请依照本说明书的指示使用此机器。

欧洲安全规定说明

本公司单独保证，本产品的各检验结果符合以下各检验规定：EN 60745, EN 55014-1, EN 55014-2, EN 61000-3-2, EN 61000-3-3, 2006/42/EC 和 2004/108/EC 等等。

CE

蓄电池

新的蓄电池经过 4-5 次的充、放电后，可达到最大的容量。长期储放的蓄电池，必须先充电再使用。

如果周围环境的温度超过摄氏 50 度，蓄电池的功能会减弱。勿让蓄电池长期暴露在阳光或暖气下。

充电器和蓄电池的接触点都必须保持干净。

为获得最长寿命，使用后应把蓄电池充满电。

操作机器时的注意事项

快易为欧博诺 PEX 管材和系统专用的接头设计。通过具有快易环安装在外面的管端的分段扩大及其随后收缩在接头上进行管道的连接。只能使用原厂快易接头、快易环和快以扩景工具。

扩径后，应立即把接头插入扩大的管道中。如果被扩大的管道已过度收缩，应切掉被扩大的部位，而不应再次进行扩大。

扩径过程分为若干阶段。扩径头被收紧时，可听到显明的“咔嚓”声。扩径次数依赖于管道直径。

标准次数：

16 x 1,8 mm - 4次扩径

20 x 1,9 mm - 6次扩径

25 x 2,3 mm - 8次扩径

16 x 2,2 mm - 6次扩径

20 x 2,8 mm - 12次扩径

25 x 3,5 mm - 20次扩径

扩径管道时，务必不超过上述次数。

每次扩径后，应转动扩径头一点。

该转动防止扩径头过度切入管道内壁。

如果扩径头不能转动，会造成塑料管道内深槽和连接不良。由此引起的漏水会造成财产损失。

米尔沃基扩径头每次扩径后自动转动。应不时不插入管道检查正确工作。

欧博诺标准扩径头不自动转动。每次扩径后应手动转动管道向每个方向45度。

冷天安装

低温时，管道在接头上收缩并密封所需的时间较长。

低温时，可以按管道尺寸减少扩径次数。

使用工具在低于5度的温度时，应把安装有蓄电池的工具加热并在管道未套上之情况下进行若干循环。

密封检查

如果温度不低於+5度，30分钟以后可以对接头连接加压。温度低於+5度时，等待时间延长如下：

+ 5° C... 0° C: 1,5 h

0° C...- 5° C: 3 h

- 5° C...-10° C: 4 h

-10° C...-15° C: 10 h

室温之情况下，6至24小时后连接将得到与管道自身一样的强度。

开动系统前，应进行符合有效标准（ANV 12108）的密封检查。

维修

机器的通气孔必须随时保持清洁。

为润滑快易扩径头，请利用附加的润滑脂软管。

应每天或每一百连接后清洁并润滑工具的扩径头。应使用无尘干净布涂薄层润滑剂（MolykoteG-nplus）在扩径头上。务必不涂润滑剂在所有其它工具部件上。

使用欧博诺标准扩径头，也应润滑扩径头内环。

应经常用于软布清洁扩径头内面并避免润滑剂集聚在扇形件中间。扇形件的表面应保持干燥无润滑剂。

不正确润滑（太多或不够）会造成有故障的连接并会引起损坏。

只能使用具有欧博诺许可的扩径头。

只能使用 Milwaukee 的配件和 Milwaukee 的零件。缺少检修说明的机件如果损坏了，必须交给 Milwaukee 的顾客服务中心更换（参考手册“保证书/顾客服务中心地址”）。

如果需要机器的分解图，可以向您的顾客服务中心或直接向 Milwaukee Electric Tool, Max-Eyth-Straße 10, D-71364 Winnenden, Germany. 案件时必须提供以下资料：机型和机器铭牌上的十位数字码。

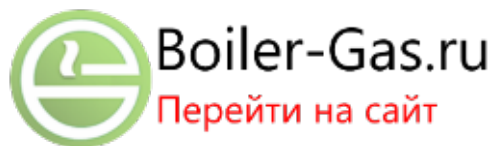
符号



在机器上进行任何修护工作之前，先拿出蓄电池。



不可以把损坏的电动工具丢弃在家庭垃圾中！根据被欧盟各国引用的有关旧电子机器的欧洲法规2002/96/EC，必须另外收集旧电子机器，并以符合环保规定的方式回收再利用。



Copyright 2010
Milwaukee Electric Tool
Max-Eyth-Straße 10
D-71364 Winnenden
Germany
+49 (0) 7195-12-0



(11.10)

Printed in Germany **4931 4141 90**