

**Controllers**



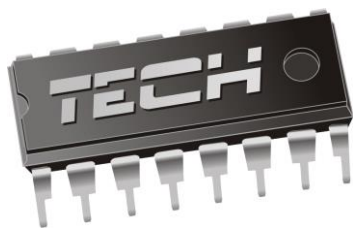
Boiler-Gas.ru

Перейти на сайт

# Инструкция обслуживания ST-271



RU



## **Декларация о соответствии № 27/i/2008**

Компания TECH, с главным офисом в Вепж 1047А, 34-122 Вепж, с полной ответственностью заявляет, что производимый нами терморегулятор СТ-27i 230В, 50Гц отвечает требованиям Распоряжения министра экономики труда и социальной политики. (Закон. Вестник № 155, поз. 1089) от 21 августа 2007г. внедряющего постановления Директивы по низковольтному оборудованию (LVD) 2006/95/ЕС, Закон от 13.04.2007г. о электромагнитной совместимости (Закон. Вестник 07.82.556) внедряющего постановления Директивы (ЭМС) 2004/108/ЕС и Распоряжения министра экономики от 8 мая 2013г. « по основным требованиям ограничивающим использование определенных опасных веществ в электрическом и электронном оборудовании» внедряющего постановления Директивы RoHS 2011/65/ЕС.

Для оценки соответствия использовались гармонизированные нормы PN-EN 60730-2-9:2011, PN-EN 60730-1:2012.

Продукт обозначен CE: 2008

  
**PAWEŁ JURA**

  
**JANUSZ MASTER**

WŁAŚCICIELE TECH SP.J.

# I. Безопасность

Перед использованием устройства, ознакомьтесь с приведенными ниже правилами. Несоблюдение этих инструкций может привести к травмам или к повреждению устройства. Сохраните это руководство!

Чтобы избежать ошибок и несчастных случаев, убедитесь, что все пользователи устройства ознакомлены с его работой и функциями безопасности. Храните это руководство и убедитесь, что оно останется вместе устройством в случае его перенесения или продажи, так чтобы все, кто использует устройство в любой момент использования могли иметь доступ к соответствующей информации об использовании устройства и его безопасности. Для безопасности жизни и имущества необходимо соблюдать все меры предосторожности, приведенные в этом руководстве, потому что производитель не несет ответственности за ущерб, причиненный по неосторожности.



## **ПРЕДУПРЕЖДЕНИЕ**

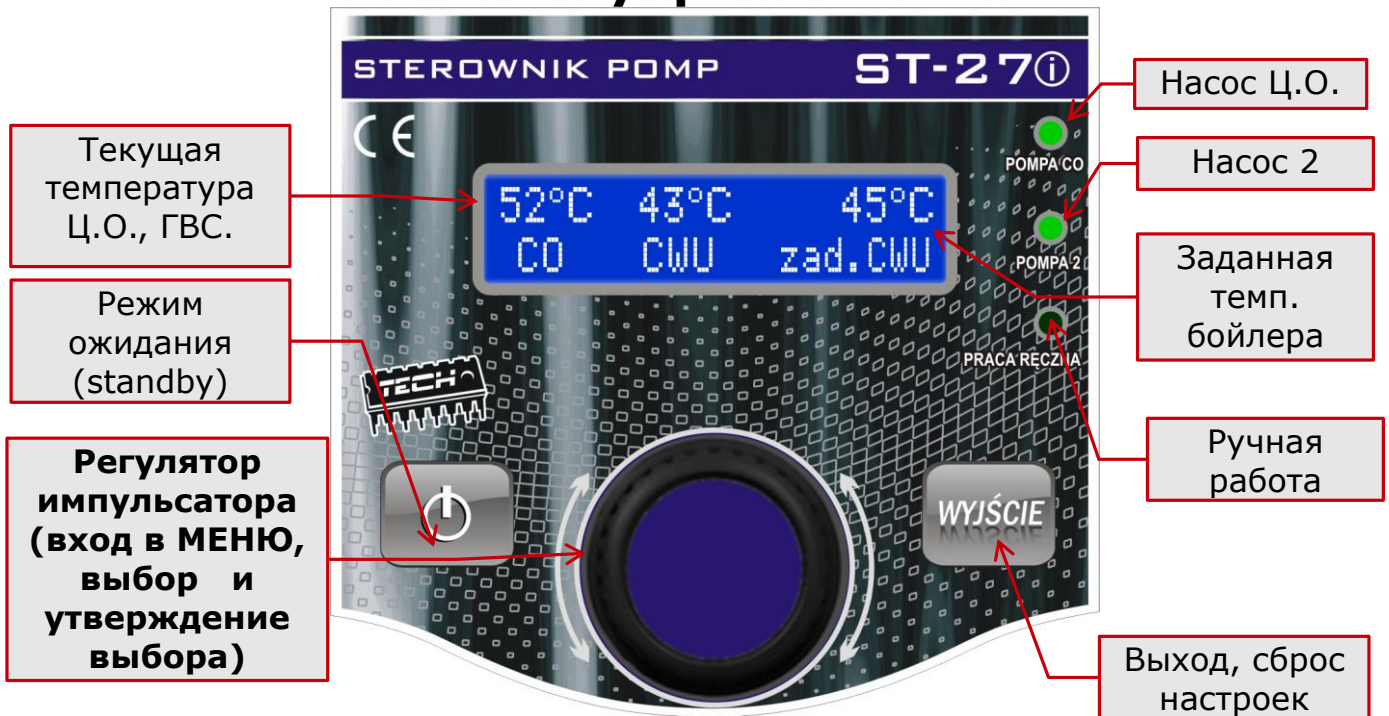
- Электрический прибор под напряжением. Перед началом эксплуатации (подключение электрических проводов, установка устройства и т.д.), необходимо убедиться, что регулятор не включен в сеть!
- Монтаж должен быть осуществлен только квалифицированным персоналом.
- Перед запуском контроллера необходимо проверить эффективность зануления электродвигателей, а также проверить изоляцию электрических проводов.
- Контроллер не предназначен для использования детьми.



## **ВНИМАНИЕ!**

- Атмосферные разряды могут повредить контроллер, поэтому во время грозы необходимо выключить регулятор из сети.
- Контроллер не может быть использован вопреки своему назначению.
- Перед началом и в течение отопительного сезона для контроллера нужно провести осмотр технического состояния проводов. Необходимо проверить крепление контроллера, очистить его от пыли и других загрязнений.

## II. Описание панели управления



## III. Принцип действия

Регулятор ST-27i предназначен для управления насосом циркуляции воды Ц.О. и дополнительным насосом (гор. воды или полового отопления). Задачей регулятора является включение насоса Ц.О., если температура превысит предельное значение включения, и выключение насоса, если котел охладится (вследствие погашения). Для второго насоса, кроме температуры включения, пользователь устанавливает заданную температуру, до достижения которой насос будет работать.

Регулятор оснащен системой, предотвращающей застывание насосов Ц.О. и гор. воды, т. наз. АНТИСТОП. Если насос не работает длительное время (напр., вне сезона), то каждые 7 дней насос включается на 1 минуту. Дополнительно время записывается каждый час в прочной памяти EEPROM, благодаря чему после возможного перерыва в питании измерение времени продолжается.

Контроллер оснащен также функцией защиты от замерзания воды в установке, т. наз. анти-замерзание. После того, как температура на датчике насоса Ц.О. или гор. воды упадет ниже 7°C, насос включается. Насос будет работать до момента, когда температура датчика достигнет значения 9°C.

Пользователь изменяет параметры при помощи регулятора импульсатора. Поворот регулятора позволяет обозначить требуемую функцию или изменить это значение, а нажатие регулятора вызывает вход в данную функцию или подтверждение изменения ее значения. Чтобы выйти из какой-либо функции, следует использовать кнопку выход.

## IV. Функции котроллера

### IV.1) Ручная работа

48°C 40°C 45°C  
Ц.О. Г.В.С. зад.

Ручная работа  
Тип насоса 2

При помощи этой функции пользователь может вручную включить каждое активное исполнительное устройство регулятора, независимо от остальных и проверить действие

сигнализации тревоги.

Нажатие ИМПУЛЬСАТОРА включает/выключает насос воды Ц.О.

Насос Ц.О.\*  
Насос Г.В.С.

Нажатие ИМПУЛЬСАТОРА включает/выключает насос Г.В.С.:

Насос Ц.О.  
Насос Г.В.С.\*

Нажатие ИМПУЛЬСАТОРА включает/выключает сигнализацию тревоги:

Насос Г.В.С.  
Тест сигнализации

## IV.2) Тип насоса 2

Эта настройка позволяет сделать выбор (осуществить активацию) соответствующего типа второго насоса между насосом гор. воды и напольным насосом. Если дополнительный насос не подключен, следует выбрать позицию НЕТ.

В зависимости от этой настройки, будут доступны дополнительные функции избранного насоса и покажется соответствующий вид экрана:

- **Нет (вид Ц.О.)**

Нет\*  
Насос Г.В.С.

48°C      40°C  
Ц.О. пред= вкл.

Непосредственно с главного экрана можно изменить предельную температуру включения при помощи кнопок плюс и минус.

- **Насос гор. воды (вид Ц.О. и Г.В.С.)**

Насос Г.В.С.\*  
Напольный насос

48°C    40°C    45°C  
Ц.О.    Г.В.С    зад.

Непосредственно с главного экрана можно изменить заданную температуру гор. воды включения при помощи кнопок плюс и минус.

- **Насос подогрева пола (вид Ц.О. и Нап. насоса)**

Насос Г.В.С.  
Напольный насос\*

48°C    40°C    45°C  
Ц.О.    Напол.    зад.

Непосредственно с главного экрана можно изменить заданную температуру пола включения при помощи кнопок плюс и минус.

## IV.3) Режим работы

Если насос 2 не будет выбран, регулятор будет работать по настройкам насоса Ц.О. (см. раздел 3).

В случае выбора второго насоса как гор. воды, появятся следующие рабочие режимы:

## ST-27i Инструкция по обслуживанию

- **Только Ц.О.**

В этом режиме будет работать только насос Ц.О., насос гор. воды не включится.

- **Параллельные насосы**

Оба насоса в этом режиме будут активны одновременно, каждый по собственным настройкам включения.

- **Приоритет гор. воды**

Выбрав этот режим, включится насос гор. воды, а по достижении заданной температуры гор. воды этот насос выключится и активируется циркуляционный насос Ц.О. Повторное переключение на насос гор. воды произойдет после того, как температура бойлера упадет ниже заданной на значение гистерезиса гор. воды.

- **Летний режим**

После включения этой функции насос Ц.О. выключится, а насос гор. воды будет работать по настроенным параметрам включения.

В случае выбора второго насоса как насоса для отопления пола, появятся следующие рабочие режимы:

- **Только Ц.О.**

В этом режиме будет работать только насос ц.о., напольный насос не включится.

- **Параллельные насосы**

Оба насоса в этом режиме будут активны одновременно, каждый по собственным настройкам включения.

- **Только напольный**

После включения этой функции насос Ц.О. выключится, а насос отопления пола будет работать по настроенным параметрам включения.



### **ВНИМАНИЕ:**

В случае, когда будут активны два циркуляционных насоса, если их температуры сравняются, 2 насос (гор. воды или напольный) будет выключен. Их повторное включение наступит, когда температура циркуляции Ц.О. будет выше по крайней мере, на 2°C.

## IV.4) Насос гор. воды (настройки)

При помощи этой функции следует настроить параметры включения насоса Ц.О.:

- **Температура насоса Ц.О.**

Это предельная температура включения, по достижении которой насос начнет работать. Насос выключится, если температура Ц.О. упадет ниже температуры включения на значение гистерезиса ц.о.

- **Гистерезис Ц.О.**

Насос Ц.О. выключится после понижения температуры в циркуляции ниже температуры включения на значение *гистерезиса ц.о.*

## IV.5) Насос гор. воды (настройки)

Эта настройка будет активна после выбора насоса Г.В.С. (*МЕНЮ > Тип насоса 2*). При помощи этой функции следует настроить параметры включения насоса гор.воды:

- **Температура включения гор. воды**

Это предельная температура включения, по достижении которой насос начнет работать. Насос выключится, если температура гор. воды упадет ниже температуры включения на значение *гистерезиса гор. воды* или достигнет заданной температуры.

- **Заданная Г.В.С.**

Это значение температуры бойлера, по достижении которого насос гор. воды будет выключен. Насос включится повторно, когда температура упадет ниже заданной на значение *гистерезиса гор. воды*.

- **Гистерезис Г.В.С.**

Насос гор. воды выключится после понижения температуры в циркуляции ниже температуры включения на значение *гистерезиса гор. воды*. В случае, когда заданная температура будет достигнута и насос выключится, повторное включение насоса наступит после того, как

температура понизится ниже заданной на значение *гистерезиса гор. воды*.

## IV.6) Насос отопления пола (настройки)

Эта настройка будет активна после выбора насоса отопления пола (*МЕНЮ > Тип насоса 2*). При помощи этой функции следует настроить параметры включения напольного насоса:

- **Температура включения пологого насоса**

Это предельная температура включения, по достижении которой насос начнет работать. Насос выключится, если температура пола упадет ниже температуры включения на значение *гистерезиса пола* или достигнет заданной температуры.

- **Заданная напольного насоса**

Это значение температуры пола, по достижении которого насос гор. воды будет выключен. Насос включится повторно, когда температура упадет ниже заданной на значение *гистерезиса пола*.

- **Гистерезис пологого насоса (*гистерезис пола*)**

Половой насос выключится после понижения температуры в циркуляции ниже температуры включения на значение *гистерезиса пола*. В случае, когда заданная температура будет достигнута и насос выключится, повторное включение насоса наступит после того, как температура понизится ниже заданной на значение *гистерезиса пола*.

## IV.7) Заводские настройки

Включая заводские настройки, настройки устройства, установленные пользователем, заменяются настройками, записанными производителем (не касается настроек сервисного меню). С этого момента можно заново установить собственные параметры контроллера..

## V. Сервисное меню

Чтобы войти в режим сервисных установок, следует переключить сетевой выключатель в позицию 0, затем нажать кнопку выход и, не освобождая его, переключить сетевой выключатель в позицию I. Через несколько секунд регулятор перейдет в сервисный режим. Чтобы вернуться в меню пользователя (выйти из сервисного меню), следует повторно выключить и включить контроллер.

### 1. Температура сигнализации тревоги

Эта функция касается предохранения температурной циркуляции. Это значение критической температуры, при которой раздастся звуковой сигнал и покажется соответствующее сообщение на индикаторе.

### 2. Гистерезис сигнализации тревоги

После того, как включится сигнализация тревоги температуры, возможность ее выключения появится после понижения температуры ниже тревожной на значение *гистерезиса сигнализации тревоги*.

### 3. Антистоп

Эта настройка позволяет выключить / включить функцию *антистоп*.

### 4. Антизамерзание

Эта настройка позволяет выключить / включить функцию *антизамерзание*.

## VI. Тревожная сигнализация

Каждое состояние тревоги контроллера сигнализируется звуком, светящимся на панели красным диодом «ТРЕВОГА», мигающей подсветкой экрана и соответствующим сообщением на индикаторе. Выход из режима тревоги осуществляется путем нажатия любой кнопки после устранения неполадки (или охлаждения циркуляции).

Ниже представлены два обслуживаемые состояния тревоги, согласно приоритету:

## ST-27i Инструкция по обслуживанию

### 1. Нет датчика Ц.О.

Надпись на индикаторе:

Включается насос Ц.О. и если насос 2 определен как насос гор. воды, то также насос гор. воды.

! Нет !  
! датчик Ц.О. !

### 2. Короткозамкнутый датчик ц.о.

Надпись на индикаторе:

Включается насос Ц.О. и если насос 2 определен как насос гор. воды, то также насос гор. воды.

! Кор. Замык. !  
! датчик Ц.О. !

### 3. Нет датчика 2

Надпись на индикаторе:

Включается насос Ц.О.  
Режим работы переключается на «Только Ц.О.»  
Тип второго насоса переключается на «Нет».

! Нет !  
! датчик 2 !

### 4. Короткозамкнутый датчик 2

Надпись на индикаторе:

Включается насос Ц.О.  
Режим работы переключается на «Только Ц.О.»  
Тип второго насоса переключается на «Нет».

! Нет !  
! датчик 2 !

### 5. Температура Ц.О. выше тревожной

Надпись на индикаторе:

Включается насос Ц.О. и если насос 2 определен как насос гор. воды, то также насос гор. воды.

! Temperatura!  
! датчик ЦО !

### 6. Температура 2 выше тревожной

Надпись на индикаторе:

Включается насос Ц.О. и если насос 2 определен как насос гор. воды, то также насос гор. воды.

! Temperatura!  
! датчик ЦО !

### 7 Температура 2 ниже 7°C

Надпись на индикаторе:

Сигнализация тревоги активна только, когда включена функция антизамораживания.

Включается насос Ц.О. и если насос 2 определен как насос гор. воды, то также насос гор. воды до момента достижения температуры 9°C.

! ниже 7oC!  
! датчик 2 !

### 8. Температура Ц.О. ниже 7°C

Надпись на индикаторе:

Сигнализация тревоги активна только, когда включена функция антизамораживания.

Включается насос Ц.О. и если насос 2 определен как насос гор. воды, то также насос

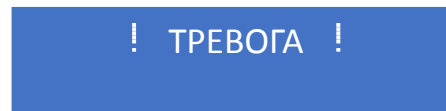
! ниже 7oC!  
! датчик ЦО !



гор. воды до момента достижения температуры 9°C.

### 9. Тестовая тревожная сигнализация

Надпись на индикаторе:



## VII. Предохранитель

Регулятор оснащен плавким трубочным предохранителем WT 3,15 А, предохраняющим сеть. Применение предохранителя с большим значением может привести к повреждению контроллера.

## VIII. Консервация

В Контроллере ST-27i следует перед и во время отопительного сезона проверить техническое состояние проводов. Следует также проверить крепление контроллера, очистить его от пыли и грязи. Следует также произвести замер эффективности заземления двигателей.

## Технические данные контроллера ST-27i

№	Характеристики	Един.	
1	Питание	V	230V/50Hz +/-10%
2	Потребляемая мощность	W	4
3	Окружающая температура	°C	10÷50
4	Нагрузка выхода насоса ЦО,	A	1
5	Макс. нагрузка выхода надува	A	1
6	Предел измерения температуры	°C	0÷90
7	Точность измерения	°C	1
8	Макс. нагрузка выхода главного питателя	°C	-25÷90
9	Макс. нагрузка выхода решетки	A	3,15

для	Предел регулирования		Порог включения		Порог выключения		Histereza		
	От	До		Макс			От	До	Зав.
ЦО	30 °C	70 °C	<b>40 °C</b>				1 °C	20 °C	<b>2 °C</b>
ГВС	20 °C	60 °C	<b>30 °C</b>	55 °C	60 °C		1 °C	20 °C	<b>2 °C</b>
Пол	20 °C	50 °C	<b>30 °C</b>	45 °C	50 °C		1 °C	20 °C	<b>2 °C</b>
ТРЕВОГА	70 °C	90 °C	<b>85 °C</b>				1 °C	5 °C	<b>2 °C</b>

Значения по умолчанию — приблизительные..

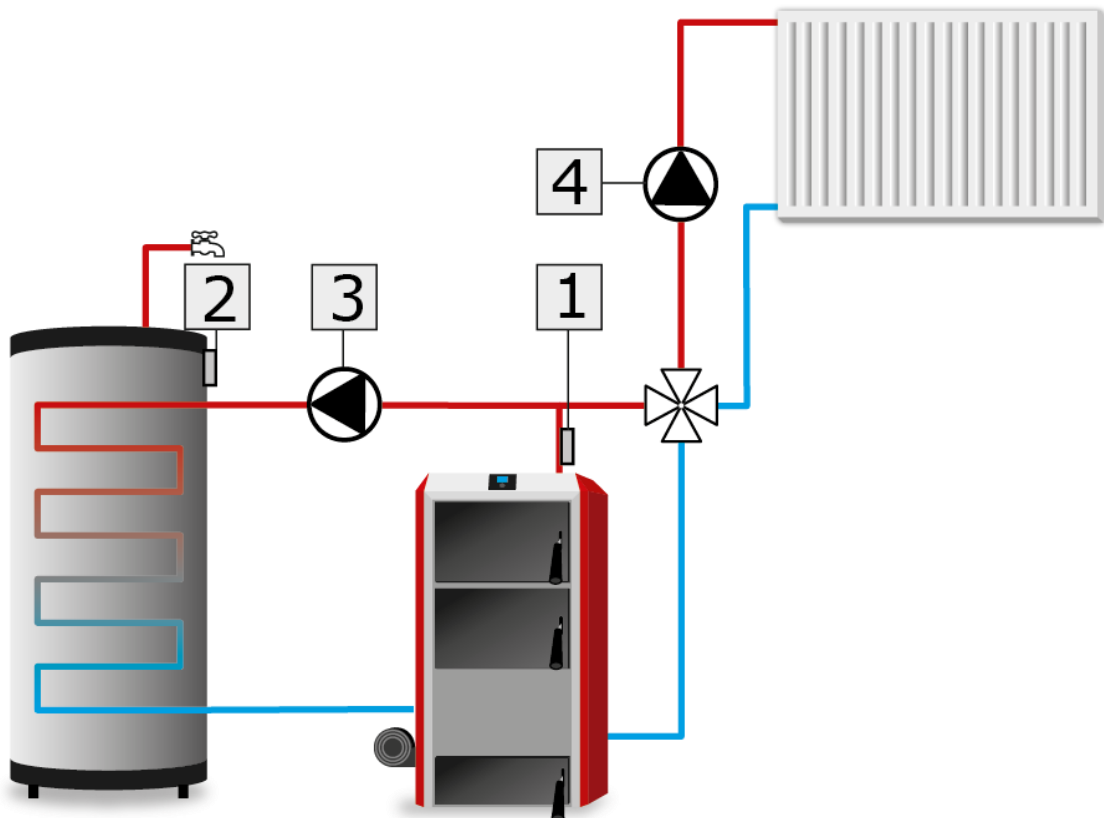
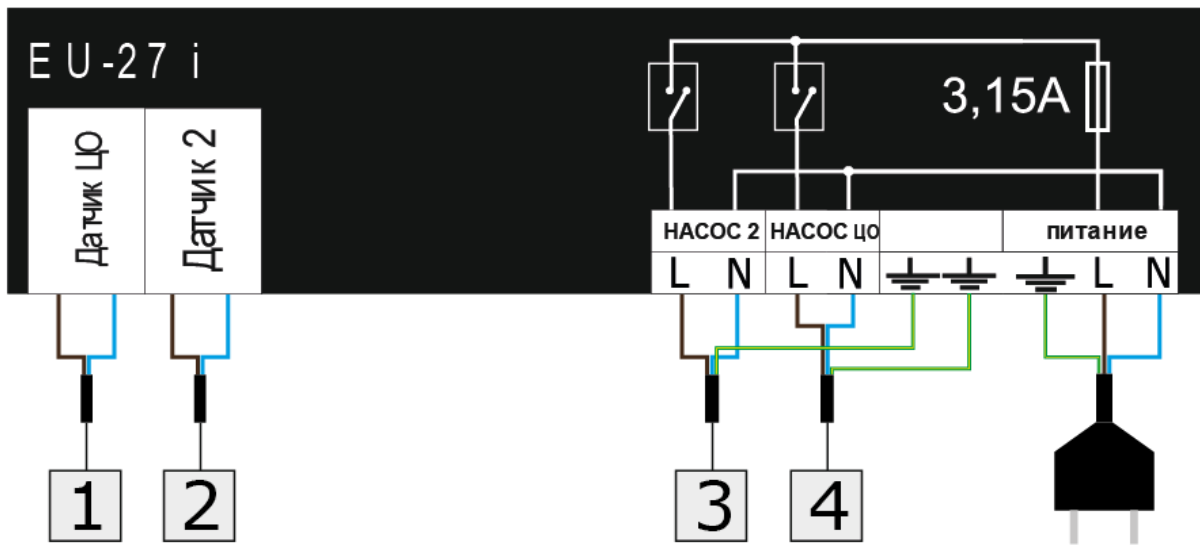
## IX. Монтаж

**ВНИМАНИЕ:** Монтаж должен быть выполнен квалифицированными специалистами! Во время монтажа прибор не может находиться под напряжением (необходимо убедиться, что он отключен от сети)!

**ВНИМАНИЕ:** Неправильное подключение проводов может привести к повреждению регулятора!

### IX.1) Схема подключения кабелей к контроллеру

Пожалуйста, обратите особое внимание при установке контроллера на правильность подключения проводов заземления.

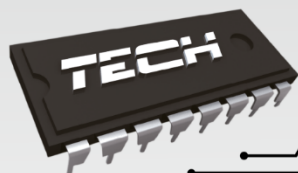


Наглядная схема - схема не заменяет проекта установки Ц.О. Ее цель - показать возможности расширения контроллера. На представленной схеме отопительной установки не размещены перекрывающие и защитные элементы для исполнения ее профессионального монтажа.

I. Безопасность .....	3
II. Описание панели управления .....	4
III. Принцип действия .....	4
IV. Функции котроллера .....	4
IV.1) Ручная работа .....	4
IV.2) Тип насоса 2 .....	5
IV.3) Режим работы .....	5
IV.4) Насос гор. воды (настройки) .....	6
IV.5) Pompa C.W.U. (ustawienia) .....	6
IV.6) Насос отопления пола (настройки) .....	7
IV.7) Заводские настройки .....	7
V. Сервисное меню .....	7
VI. Тревожная сигнализация .....	7
VII. Предохранитель .....	9
VIII. Консервация .....	9
IX. Монтаж .....	9
IX.1) Схема подключения кабелей к контроллеру .....	9



Охрана окружающей среды является для нас важной задачей. Мы знаем, что производство электронных приборов требует от нас безопасной утилизации отработанных элементов и электронных устройств. Компания получила регистрационный номер присвоенный Главным Инспектором по Охране Окружающей Среды. Перечеркнутое мусорное ведро на наших устройствах указывает, что этот продукт не может быть выброшен в обычные мусорные контейнеры. Сортировка отходов для последующей переработки может помочь защитить окружающую среду. Пользователь должен доставить использованное оборудование в специальные пункты сбора электрического и электронного оборудования для его последующей переработки.



**Controllers**

**TECH Sp.j.**

*Wieprz 1047A*

*34-122 Wieprz*



**Boiler-Gas.ru**

**Перейти на сайт**

**SERWIS**

**32-652 Bulowice,**

**ul. Skotnica 120**

**Tel. +48 33 8759380, +48 33 3300018**

**+48 33 8751920, +48 33 8704700**

**Fax. +48 33 8454547**

**serwis@techsterowniki.pl**

**Понедельник - Пятница**

**7:00 - 16:00**

**Суббота**

**9:00 - 12:00**

**WWW.TECHSTEROWNIKI.PL**