

ОБЛАСТЬ ПРИМЕНЕНИЯ

Группа безопасности SYR служит для оптимальной защиты водонагревателей замкнутого типа от превышения давления, в соответствии с нормами DIN 1988 и DIN 4753 часть 1, а также DIN EN 1488. Она соответствует требованиям к защите от шума, согласно 4109 (защита от шума в высотных домах), по классу 1 и содержит в компактной форме все элементы, предписанные стандартами для оснащения водонагревательных приборов. Предохранительный клапан защищает водонагреватель, установленный после группы безопасности. Предохранитель обратного тока воды (обратный клапан) препятствует вытеканию нагретой воды в трубопровод.

ИСПОЛНЕНИЕ

Группа безопасности SYR состоит из запорного клапана, предохранителя обратного тока воды (обратного клапана) с возможностью контроля, присоединительного отверстия для манометра, мембранного предохранительного клапана и сливной воронки с прерывателем, который препятствует обратному засасыванию сливной воды. Мембранный клапан с седлом из износостойкой нержавеющей стали легко заменяется, а также монтируется на любой участок трубопровода, благодаря поворотному соединению (360°).

МАТЕРИАЛЫ

Все используемые искусственные материалы соответствуют высоким требованиям DIN 1988. Все взаимодействующие с водой пластиковые детали отвечают рекомендациям Министерства здравоохранения Германии. Все материалы характеризуются повышенной устойчивостью к коррозии. Корпус, внутренние части и присоединения состоят из высококачественного латунного сплава. Крышка пружины вентиля изготовлена из пластика, укрепленного стекловолоконными нитями. Пружина предохранительного клапана сделана из специальной стальной проволоки, а обратного клапана – из нержавеющей стали.

ИСПОЛЬЗОВАНИЕ

Давление срабатывания мембранного предохранительного клапана не должно превышать рабочее давление водонагревателя. Размер группы безопасности зависит от объема и мощности водонагревателя. Группа безопасности устанавливается, если давление свободного напора воды не превышает 80% от давления срабатывания. Если напор воды слишком высок, необходимо установить редуктор давления.

ТЕХНИЧЕСКИЕ ДАННЫЕ

Среда:	Вода
Давление на входе:	Не более 10 бар
Давление срабатывания:	Изначально установлено на 10 бар
Рабочая температура:	Не более 95°C
Пропускная способность:	Согласно DIN EN 1488
Артикул:	TUV-SV-05-545-DN-W-N-p

МОНТАЖ

Согласно правилам, группу безопасности следует монтировать перед водонагревательным прибором, при этом обязательно следить за направлением тока воды. Монтаж должен осуществляться точно по инструкции, на предварительно промытую трубу подачи холодной воды. Особая конструкция группы позволяет монтировать ее в угловом и прямом положении, горизонтально или вертикально (в том случае, когда вода подается снизу вверх). При монтаже нужно следить за тем, чтобы между предохранительным клапаном и водонагревательным прибором не было никакой запорной арматуры, сужений или сеток. Группа безопасности должна быть доступна для сервисных и иных работ. Она должна находиться над водонагревательным прибором, это позволит произвести замену предохранительного клапана без опорожнения последнего.

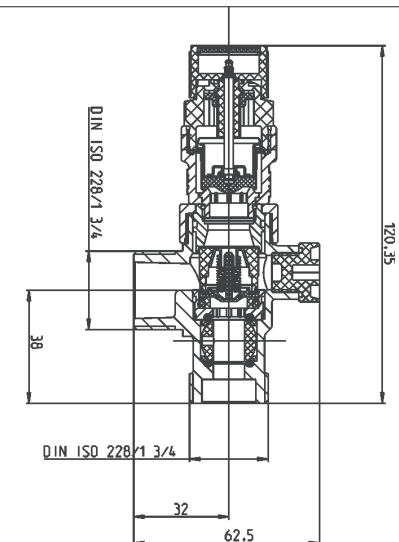
1006 - Printed in Germany

ТЕХНИЧЕСКОЕ ОБСЛУЖИВАНИЕ

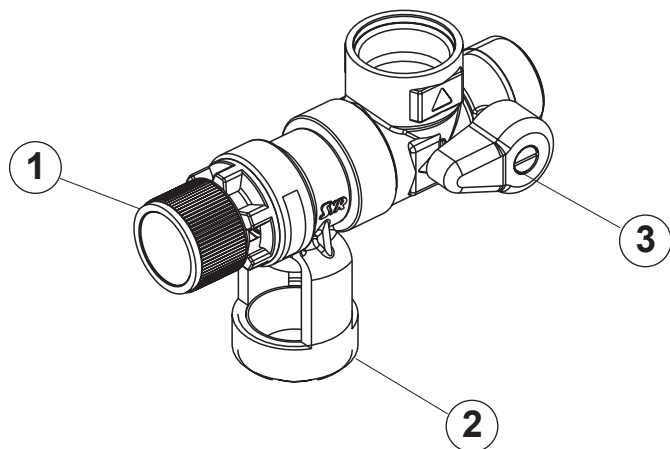
Регулярное техническое обслуживание, согласно DIN 1988, часть 8, обеспечит длительный срок службы группы безопасности SYR. Чистка седла и уплотнения мембранного предохранительного клапана не изменяет установленное давление, и не требует его установки заново. Не вызывает сложностей также замена седла из высококачественной стали. Техническое обслуживание или замена обратного клапана не требует опорожнения водонагревательного прибора, при условии, что группа безопасности монтировалась над последним. Замена мембранного предохранительного клапана на сменный также не требует демонтажа всего оборудования.

Монтаж и техническое обслуживание должно проводиться только авторизованными специалистами. Соблюдать указания по обслуживанию. Упаковка служит защитой при транспортировке. При значительных повреждениях упаковки арматуру не монтировать! Выход из строя в случае засорения не подпадает под гарантийные обязательства.

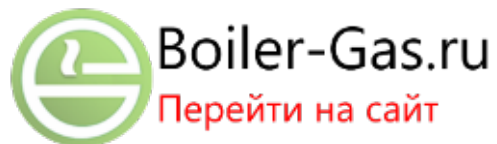
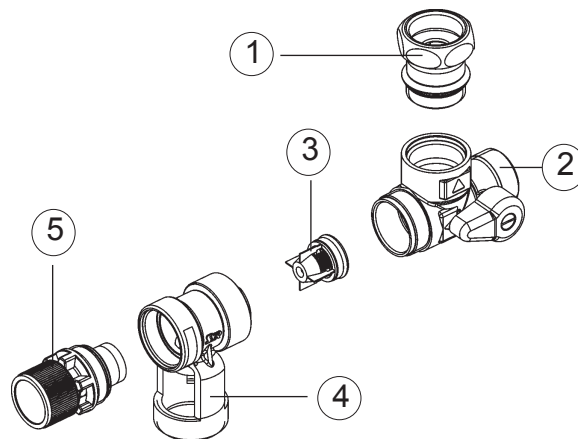
МОНТАЖНЫЕ РАЗМЕРЫ



Ersatzteile



- ① Мембранный предохранительный клапан
- ② Сливная воронка
- ③ Запорный шаровый вентиль

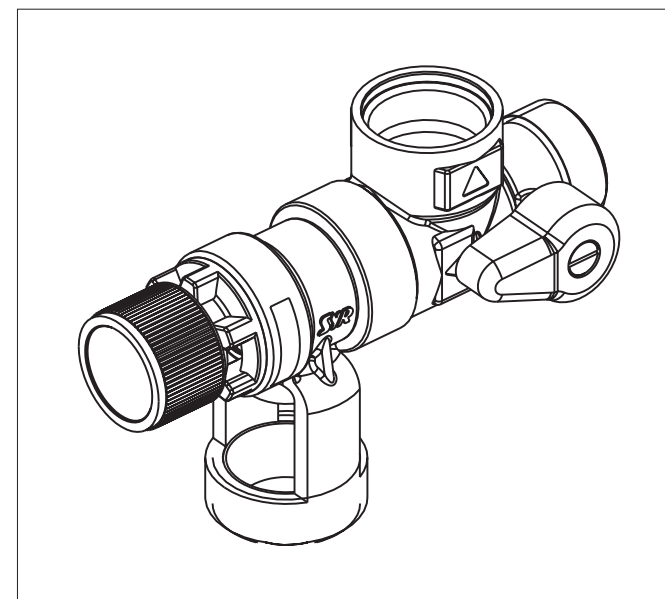


- ① Принадлежность I
- ② Корпус
- ③ Предохранитель обратного тока
- ④ Сливная воронка
- ⑤ Сменный предохранительный клапан

SYR® ARMATUREN

Made in Germany

ИНСТРУКЦИЯ ПО ПРИМЕНЕНИЮ



SYR
Группа безопасности
330
никелированная