

RAUTOOL M1

СОДЕРЖАНИЕ



Указания по технике безопасности	3
Комплект поставки	4
Запасные части/Принадлежности	5
Подготовка инструмента к работе	6
Эксплуатация запрессовочного инструмента	7
Монтаж соединения на подвижной гильзе	8
Важная информация	10
Важная информация по системе RAUTITAN	11
Указания по уходу	12

RAUTOOL M1

УКАЗАНИЯ ПО ТЕХНИКЕ БЕЗОПАСНОСТИ

Инструмент следует использовать исключительно для монтажа соединения REHAU на подвижной гильзе труб диаметром 12 (16) – 32 мм.



Перед эксплуатацией инструмента обязательно ознакомьтесь со всеми указаниями по технике безопасности и монтажу.



Соблюдайте требования по технике безопасности при эксплуатации инструмента и храните их всегда рядом с ним. В дополнение к данной инструкции по эксплуатации следует соблюдать общие требования по технике безопасности и предотвращению несчастных случаев.

Общие положения по технике безопасности:

1. Поддерживайте чистоту на рабочем месте и не загромождайте его посторонними предметами. Обеспечьте достаточную освещенность.
2. Не допускайте детей, животных и посторонних лиц на свое рабочее место.
3. Надевайте соответствующую рабочую одежду. Не надевайте слишком просторную одежду и украшения. Они могут попасть в подвижные части инструмента. Если Вы носите длинные волосы, надевайте на них сеточку.
Носите защитные очки!
4. Не прикасайтесь к подвижным частям инструмента (опасность защемления)!
5. Будьте внимательны. Используйте инструмент только тогда, когда приобретете навык работы с ним.
6. Храните инструмент в надежном месте. Неиспользуемые инструменты следует хранить в сухом, запираемом, не доступном для детей помещении.
7. Инструмент предназначен для монтажа соединений REHAU на подвижной гильзе. Не используйте инструмент для других целей или монтажа труб других диаметров.
8. Используйте инструмент только с оригинальными элементами и комплектующими REHAU.
9. Проводите работы по профилактике и уходу за инструментом в авторизованной специализированной мастерской REHAU. Наша гарантия не распространяется на работу стороннего персонала. Адреса авторизованных сервисных центров Вы можете узнать у дилера или в бюро по продажам REHAU



Внимание!

REHAU не несет ответственности за ущерб или травмы в результате неправильного использования, неправильной эксплуатации инструмента или использования другого продукта или системы.

При проектировании и монтаже руководствуйтесь актуальной технической информацией!

Актуальную версию технической информации можно получить у дилера или в ближайшем к Вам бюро по продажам REHAU или www.rehau.ru.

RAUTOOL M1

КОМПЛЕКТ ПОСТАВКИ

RAUTOOL M1, Арт. 137764

- Базовый инструмент M1
- 2 крепежных штифта
- Труборезные ножницы 40 stabil
- Экспандер RO
- Тюбик со смазкой
- Щетка для чистки инструмента
- Чемодан для транспортировки M1
- Инструкция по эксплуатации



RAUTOOL M1

ЗАПАСНЫЕ ЧАСТИ / ПРИНАДЛЕЖНОСТИ

Сменный комплект M1, синий 16-32 Арт. 137934

- расширительная насадка
16x2,2 RO
- расширительная насадка
20x2,8 RO
- расширительная насадка
25x3,5 RO
- расширительная насадка
32x4,4 RO
- комплект запрессовочных
тисков M1 16/ 20



Сменный комплект M1, синий 40 Арт. 138223

- расширительный наконечник
M1 40x5,5
- комплект запрессовочных
тисков 40



Сменный комплект M1, красный 17-32 Арт. 268774

- расширительная насадка
17x2,0 RO
- расширительная насадка
20x2,0 RO
- расширительная насадка
25x2,3 RO
- расширительная насадка
32x2,9 RO
- комплект запрессовочных
тисков M1 17/ 20





Внимание!

Опасность травмирования!

Неправильное использование инструмента может повлечь за собой материальный ущерб, а также нанести вред здоровью человека.

- При каждой замене съемных насадок убедитесь в том, что фиксирующий штырь до конца плотно вставлен в привод запрессовочных тисков.
- Каждый раз перед началом монтажа проверьте состояние съемных запрессовочных насадок на наличие видимых повреждений. Работа неисправным инструментом запрещается. Неисправный инструмент следует направить в ближайший к Вам сервисный центр.
- При установке расширительного наконечника полностью вставьте его в запрессовочные тиски.

Расширительный инструмент

Экспандер:

При установке расширительной насадки, полностью разведите рукоятки экспандера под прямым углом (>90°) и прикрутите расширительную насадку для соответствующего диаметра трубы (пр.16x2,2) до упора.



Расширительная насадка:

Для расширения труб диаметром 40 мм используется устройство для расширения М1. Для этого закрепите устройство для расширения на запрессовочных тисках М1 40 мм и закрепите его при помощи стопорного винта.



Внимание!

Расширительную насадку следует всегда вставлять в трубу до упора!



Перед вводом инструмента в эксплуатацию необходимо проверить правильно ли установлено расширительное устройство и хорошо ли оно закреплено на запрессовочных тисках (предотвращение выпадения).



RAUTOOL M1

ЭКСПЛУАТАЦИЯ ЗАПРЕССОВОЧНОГО ИНСТРУМЕНТА

1. Для сборки запрессовочных тисков, сначала на рабочий цилиндр инструмента надевается длинная запрессовочная насадка, а затем короткая. Обратите внимание на то, чтобы парные запрессовочные насадки с одной стороны были установлены для одного диаметра!



2. Полностью вставьте короткий штифт в длинную запрессовочную насадку, а длинный штифт в короткую.



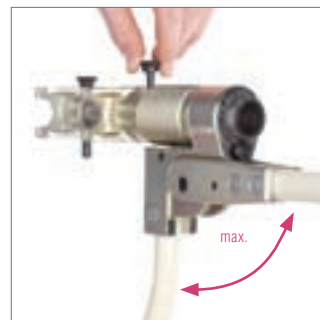
Внимание!

Обратите внимание на то, чтобы парные запрессовочные насадки с одной стороны были установлены для одного диаметра трубы! Штифты должны быть полностью вставлены.

3. Поворотом рабочего цилиндра монтажного инструмента, запрессовочные насадки можно привести в удобное для монтажа положение.



4. Замену запрессовочных насадок следует производить, когда инструмент находится в исходном положении (рукоятки инструмента полностью разведены).



Ручной фиксаторный зажим

служит для закрепления подвижной гильзы на вертикально расположенной трубе. С помощью ручного фиксаторного зажима можно также отодвинуть теплоизоляцию или гофротрубу для выполнения соединения.



RAUTOOL M1

МОНТАЖ СОЕДИНЕНИЯ НА НАДВИЖНОЙ ГИЛЬЗЕ

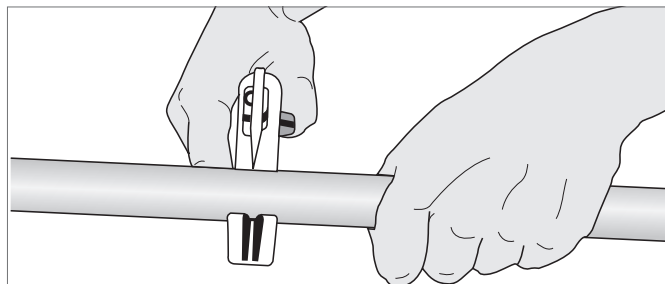


Внимание! Опасность травмирования! Неправильное использование инструмента может повлечь за собой материальный ущерб, а также нанести вред здоровью человека.

1. С помощью труборезных ножниц отрежьте трубу желаемого размера без заусенцев и под прямым углом.

Внимание!

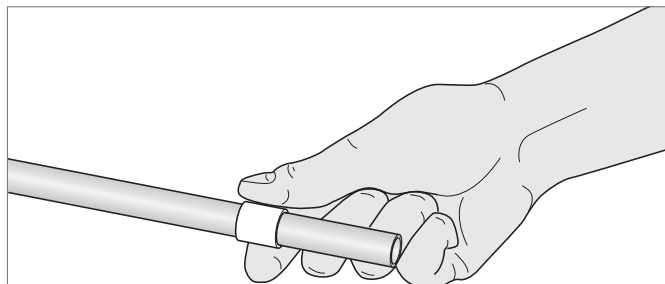
Рука, которой вы держите трубу, должна находиться на безопасном расстоянии от инструмента! Не используйте пилку и аналогичные инструменты!



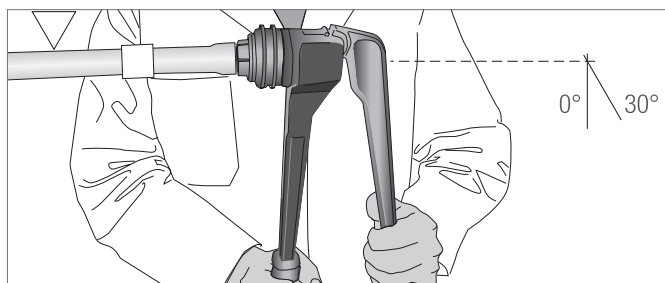
2. Наденьте гильзу на трубу.

Внимание!

Фаска металлической гильзы должна быть направлена в сторону соединения.



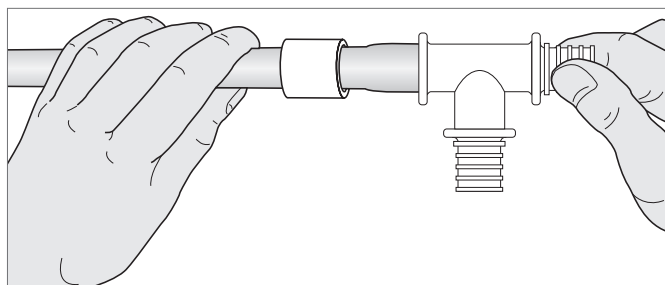
3. Расширение с помощью экспандера: Расширьте трубу один раз и повторите операцию повернув трубу на 30°. При этом обратите внимание на минимальное расстояние (одна длина подвижной гильзы) между расширительной насадкой и подвижной гильзой.



4. Вставьте штуцер фитинга в трубу до последнего ребра (до упора). Через некоторое время фитинг будет прочно держаться в трубе (память формы).

Внимание!

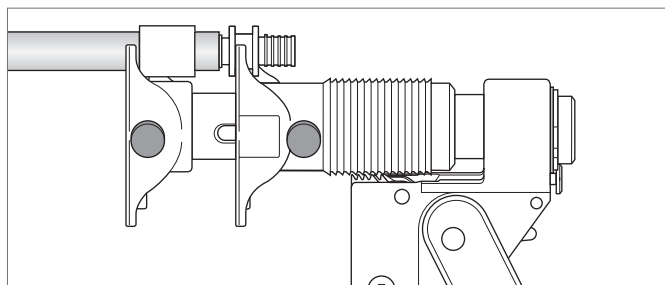
Обратите внимание на то, чтобы фитинг прочно закрепился в трубе, иначе он может выпасть.



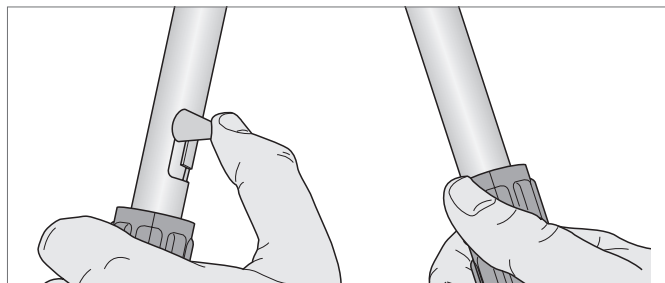
5. Полностью захватите соединение запрессовочным инструментом.

Внимание!

Не перекашивайте его! Инструмент должен устанавливаться ровно и под прямым углом!



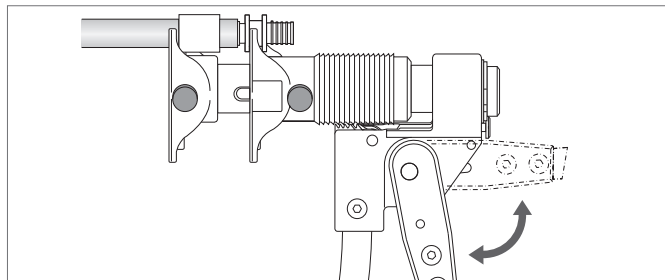
6. Переключить рычаг в верхнее положение для запрессовки соединения



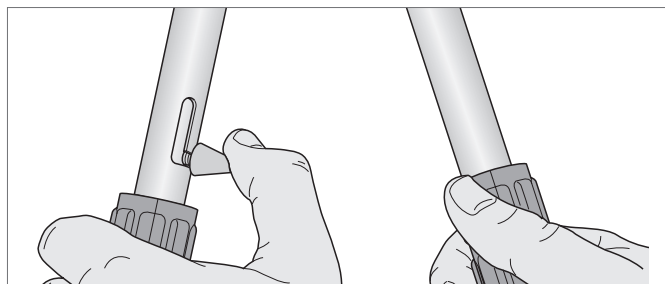
7. Сводя рукоятки экспандера, надвиньте гильзу до фланца фитинга.

Внимание!

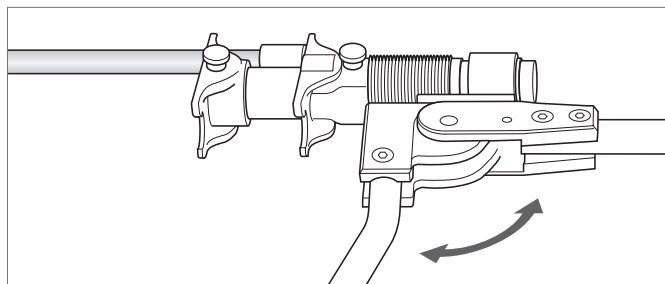
Как только подвижная гильза упрется в фланец фитинга, запрессовку следует прекратить! Во избежание повреждения фитинга и блокировки инструмента.



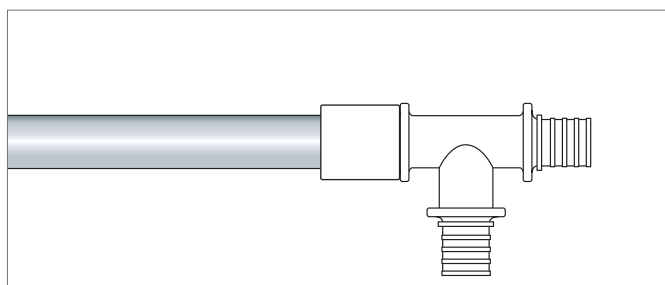
8. Привести рычаг в исходное положение (рычаг находится внизу сбоку).



9. **Еще раз** свести рукоятки инструмента вместе. Затем резко поднять подвижную рукоятку инструмента на 90° для того, чтобы привести инструмент в исходное положение.



10. Готовое соединение



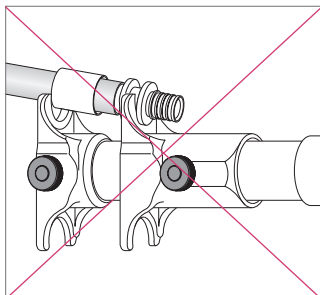
Монтаж при температуре ниже -10°C и выше 45°C может привести к повреждению соединительных компонентов, инструмента и/или человека!

- Минимальная температура для проведения монтажа не ниже -10°C
- При низких температурах (ниже 0°C) рекомендуется перед монтажом подержать соединительные компоненты в теплом помещении.

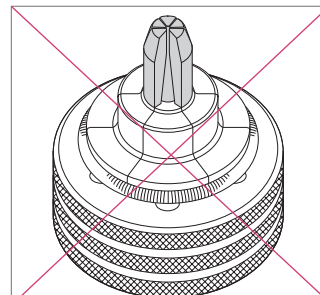
RAUTOOL M1

ВАЖНАЯ ИНФОРМАЦИЯ

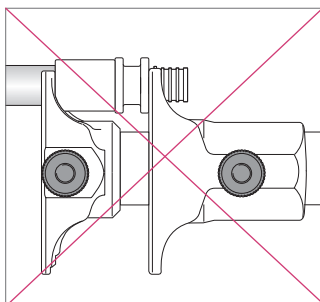
Соединение должно захватываться запрессовочным инструментом ровно и под прямым углом!



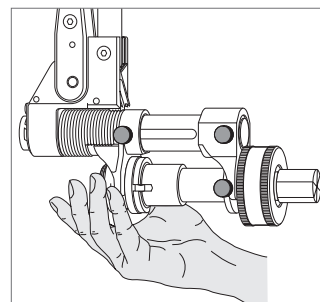
Не работайте с дефектной расширительной насадкой, иначе можно повредить трубу. Замену насадки Вы можете осуществить у нашего дилера или в бюро по продажам REHAU.



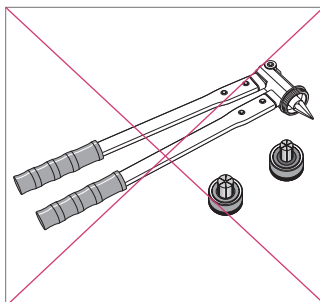
Следите за правильным положением фитинга в запрессовочном инструменте! В случае неправильного положения фитинга в запрессовочном инструменте соединение может быть слишком сильно запрессовано!



Перед вводом инструмента в эксплуатацию необходимо проверить правильно ли установлена расширительная насадка и хорошо ли она закреплена на запрессовочных тисках. (предотвращение выпадения расширительной насадки).



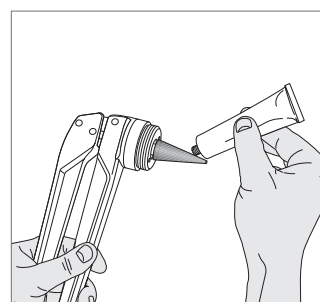
Ваш инструмент оснащен расширительной системой RO REHAU. Чтобы избежать повреждения трубы не комбинируйте части расширительной системы REHAU RE (которые выпускались до 1996) с компонентами расширительной системы REHAU RO.



Регулярно смазывайте наконечник экспандера (тюбик со смазкой прилагается). Не смазывайте наконечник слишком обильно, чтобы смазка не попала в трубу.

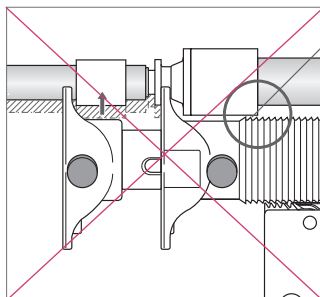
Внимание!

Избегайте попадания смазки на поверхность экспандера, которая соприкасается с трубой.

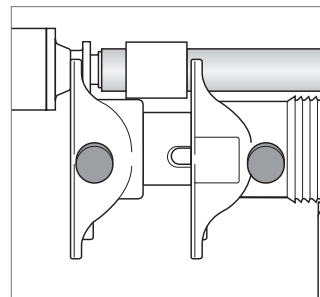


Внимание!

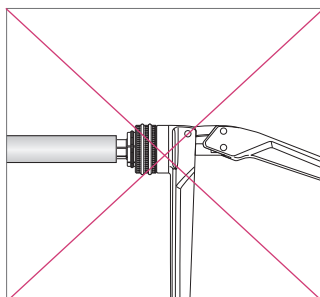
Не кладите фитинги большего диаметра на запрессовочные тиски, во избежание значительного уменьшения поверхности соприкосновения при запрессовке.



Фитинг большего диаметра необходимо расположить на «свободной стороне» и запрессовать соединение.



Необходимо вставлять расширительную насадку до упора в трубу! Не перекашивайте расширительный инструмент.



RAUTOOL M1

ВАЖНАЯ ИНФОРМАЦИЯ ПО СИСТЕМЕ RAUTITAN

Запрессовочные насадки 40 мм



	НОВЫЕ Ø 40	Ø 40
201798-001 201804-001		+



Исключить применение!

	СТАРЫЕ Ø 40	Ø 40
137374-001 138333-001		



201798-001 201804-001		
137374-001 138333-001		

Регулярная проверка оборудования:



- Содержите запрессовочные тиски, расширительную насадку и цилиндр в чистоте. При загрязнении необходимо почистить инструмент щеткой и смазать маслом. Хранить в сухом месте.
- Для предотвращения повреждения оборудования необходимо перед каждым использованием проверять запрессовочные тиски, расширительные насадки, расширительное устройство и наконечники экспандера. Поврежденные инструменты не подлежат дальнейшему использованию. Их следует незамедлительно отдать в авторизованный сервис-центр.
- Убедитесь, что при процессе запрессовки запрессовочные тиски закрываются полностью, а подвижная гильза надвигается до фланца фитинга.
- Регулярно смазывайте маслом наконечник расширительного инструмента. Избегайте попадания масла на поверхность расширительного инструмента! В случае попадания масла на расширительный инструмент, тщательно его промыть (например, промывочным бензином) и высушить.

Регулярно смазывайте внутреннюю поверхность рабочего цилиндра (тюбик со смазкой прилагается), при этом наружная часть должна оставаться сухой. Запрессовочные тиски смазывать не нужно.

Регулярно смазывайте конус расширительного инструмента (тюбик со смазкой прилагается). Не наносите на конус слишком толстый слой смазки, чтобы предотвратить попадание ее внутрь трубы.

Внимание!

Ни в коем случае не наносите смазку на расширительную насадку, которая контактирует с трубой! Не смазывайте наружную поверхность инструмента.



Ремонт инструмента:



Не проводите никаких ремонтных работ самостоятельно. Ремонт инструмента производится только в специальном сервисном центре.

Хранение:

Не храните инструмент в сыром месте. Вытрите инструмент и смажьте маслом. Всегда храните инструмент в сухом месте.

Для заметок:

A series of 25 horizontal gray bars, stacked vertically, intended for taking notes. Each bar is a solid light gray rectangle, approximately 20 pixels high and spanning most of the page width.



Авторские права на документ защищены. Права, особенно на перевод, перепечатку, снятие копий, радиопередачи, воспроизведение на фотомеханических или других подобных средствах, а также сохранение на носителях данных, защищены.

Если систему, описанную в данной технической информации, предполагается использовать по другому назначению, то в этом случае следует обязательно проконсультироваться с компанией RENAU и перед началом эксплуатации получить письменное разрешение от компании RENAU. Если такое разрешение не получено, то ответственность целиком лежит на потребителе. Применение, монтаж и переработка в данном случае выходят из-под нашего контроля. Если же возникает рекламационный случай, то наша ответственность за ущерб ограничивается стоимостью поставленного и использованного потребителем материала. Гарантийные обязательства утрачивают свою силу в случае использования продукта по назначению, не оговоренному в данной технической информации.