

Руководство по эксплуатации Циркуляционного насоса 1" Grundfos UPS-25/40 180

СОДЕРЖАНИЕ

1. <u>Описание и работа изделия</u>	1
1.1. <u>Назначение</u>	1
1.2. <u>Габаритные и присоединительные размеры</u>	2
1.3. <u>Технические характеристики</u>	3
1.4. <u>Состав изделия</u>	3
1.5. <u>Устройство и работа</u>	4
1.6. <u>Упаковка</u>	4
2. <u>Инструкция по монтажу и запуску изделия</u>	5
2.1. <u>Общие указания</u>	5
2.2. <u>Меры безопасности при монтаже</u>	5
2.3. <u>Подготовка к монтажу изделия</u>	5
2.4. <u>Монтаж и демонтаж</u>	6
2.5. <u>Наладка, стыковка и испытания</u>	8
2.6. <u>Запуск</u>	9
3. <u>Использование по назначению</u>	10
3.1. <u>Эксплуатационные ограничения</u>	10
3.2. <u>Подготовка изделия к использованию</u>	10
3.3. <u>Использование изделия</u>	10
3.4. <u>Меры безопасности при эксплуатации</u>	11
3.5. <u>Действия в экстремальных условиях</u>	12
4. <u>Техническое обслуживание</u>	12
4.1. <u>Общие указания</u>	12
4.2. <u>Меры безопасности при техническом обслуживании</u>	12
4.3. <u>Порядок технического обслуживания</u>	12
4.4. <u>Проверка работоспособности изделия</u>	12
4.5. <u>Консервация расконсервация</u>	12
5. <u>Текущий ремонт</u>	13
5.1. <u>Общие указания</u>	13
5.2. <u>Меры безопасности</u>	13
6. <u>Хранение</u>	13
7. <u>Транспортирование</u>	13
8. <u>Утилизация</u>	13
9. <u>Свидетельство о продаже</u>	13
10. <u>Гарантийный талон</u>	13

Настоящее Руководство по эксплуатации (далее по тексту РЭ) предназначено для ознакомления обслуживающего персонала с изделием, принципом действия, конструкцией, условиями монтажа, работой и техническим обслуживанием Циркуляционного насоса 1" Grundfos UPS-25/40 180 (далее по тексту насос).

В состав Руководства по эксплуатации включена Инструкция по монтажу и запуску изделия (далее по тексту ИМ).

Циркуляционный насос 1" Grundfos UPS-25/40 180 произведен холдингом «GRUNDFOS». Продукция выпускается в строгом соответствии с международными стандартами качества ISO-9001 и европейскими стандартами: EN 292 (или 89/392/EWG), EN 50 081-1 и EN 50 082-2 (или 89/336/EWG), EN 60 335-1 и EN 60 335-2-51 (или 73/23/EWG).

1. Описание и работа изделия

1.1. Назначение.

Циркуляционный насос 1" Grundfos UPS-25/40 180 предназначен для перекачивания рабочих жидкостей в системах нагрева воды плавательных бассейнов.

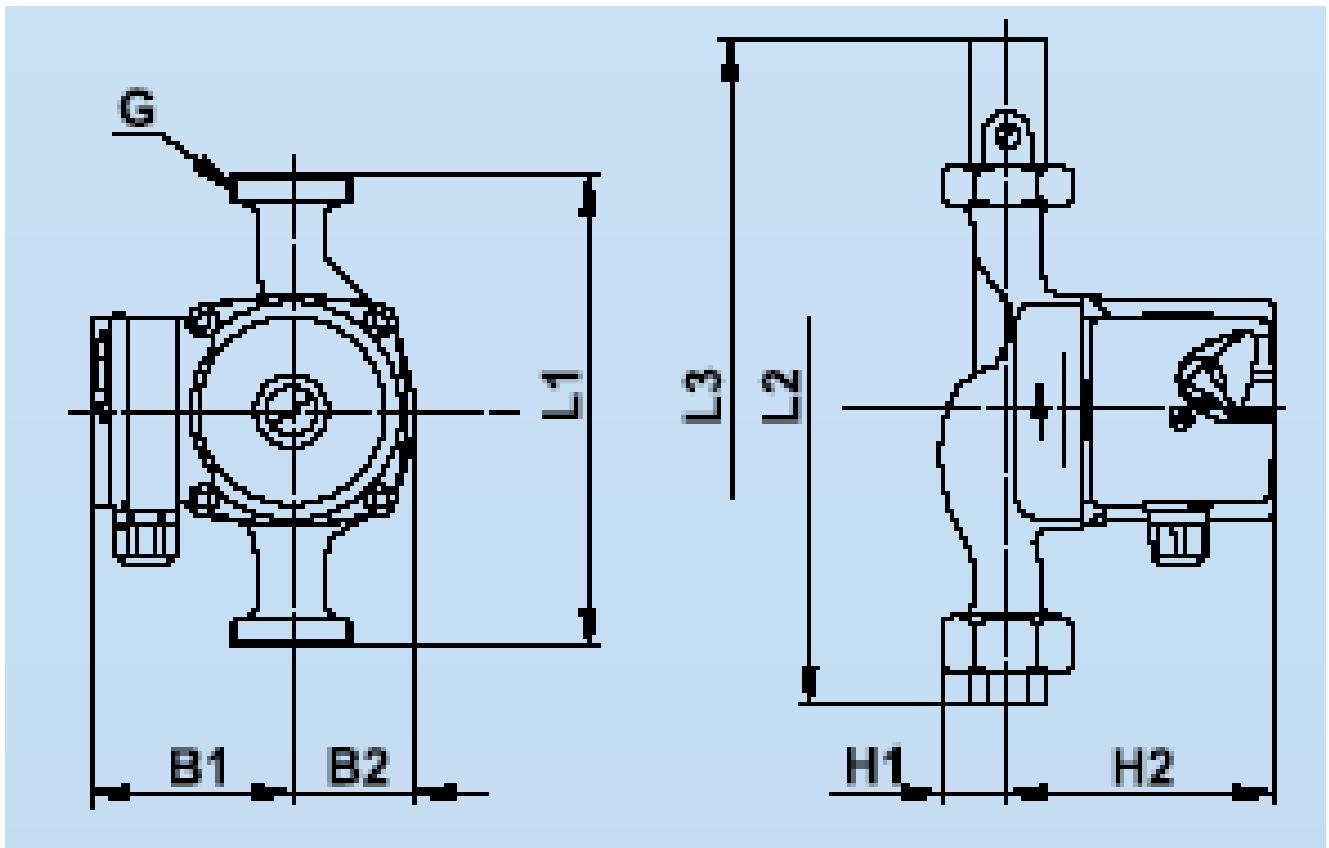
Перекачиваемые среды

Насос перекачивает чистые, невязкие и неагрессивные жидкости, которые не содержат твердых частиц или волокон.

Область применения

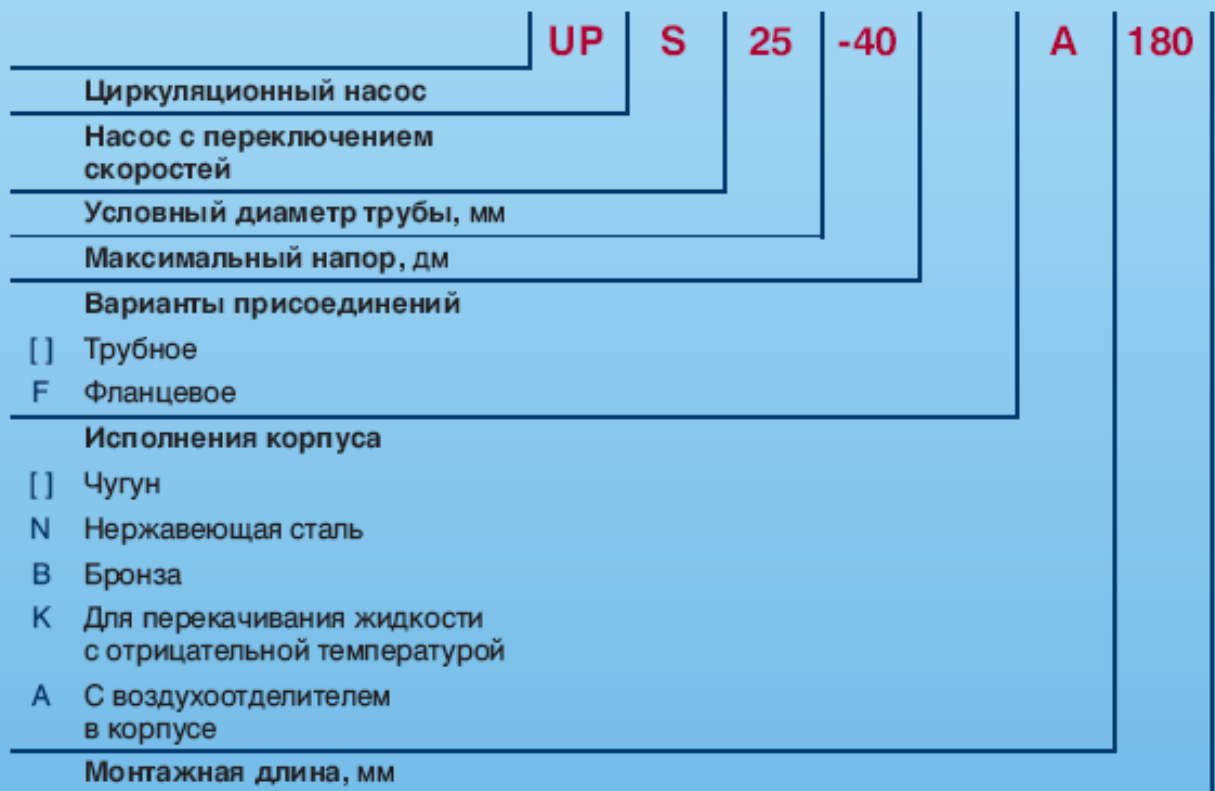
1.2 Габаритные и присоединительные размеры.

Габаритные и присоединительные размеры Циркуляционного насоса 1" Grundfos UPS-25/40 180 указаны на рисунке 1
Рисунок 1



Тип насоса	Размеры, мм							
	L1	L2	L3	H1	H2	B1	B2	G
Grundfos UPS 25-40 180	180	236	290	32	102	75	51	1½"

Условное обозначение



1.3. Технические характеристики.

ВНИМАНИЕ !!!

Завод изготовитель оставляет за собой право изменения технических характеристик оборудования без уведомления потребителей. Для уточнения технических характеристик оборудования, изучите маркировку, находящуюся на корпусе изделия или сопроводительные документы, находящиеся в упаковке изделия

По устойчивости к климатическим воздействиям Циркуляционный насос 1" Grundfos UPS-25/40 180 соответствует исполнению УХЛ категории размещения 4.2 по ГОСТ 15150.

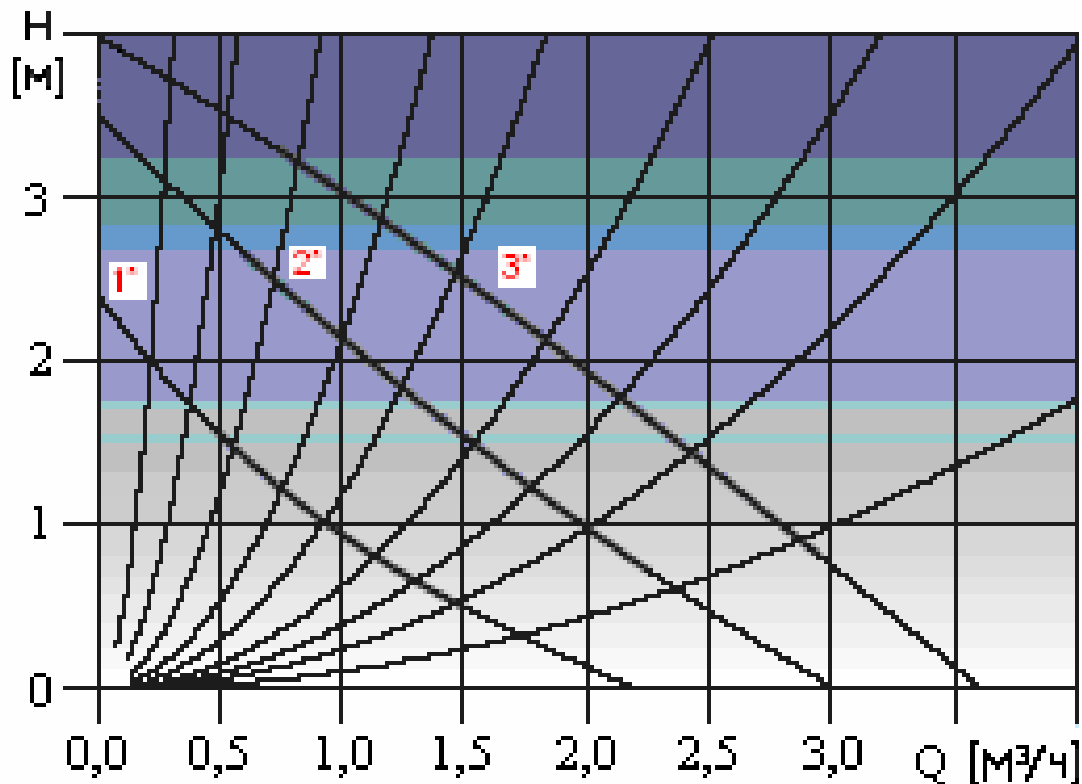
Основные технические характеристики Циркуляционного насоса 1" Grundfos UPS-25/40 180 приведены в таблице 1

Таблица 1

Наименование параметра	Ед.изм.	Значение параметра
Напряжение	В	~ 220
Допустимые отклонения напряжения питания от номинального значения	%	± 4%
Кол-во скоростей вращения вала насоса	-	3
Потребляемая мощность	Вт	25
		35
		45
Ток	А	0,12
		0,16
		0,20
Класс изоляции	-	Класс I F/H
Класс защиты корпуса электродвигателя	-	IP 44
Масса (нетто)	кг	2,6
Масса (брутто)	кг	2,8
Температура окружающего воздуха	°С	от +10 до +35
Влажность окружающего воздуха, не более	%	60
Температура перекачиваемой жидкости	°С	от +2 до +110
Давление в системе, не более	бар	10
Давление во всасывающем патрубке, не менее	бар	1,08

Напорные характеристики Циркуляционного насоса 1" Grundfos UPS-25/40 180 отображены на графике 1

График 1



* Скорость работы насоса.

1.4. Состав изделия.

Детализовка Циркуляционного насоса 1" Grundfos UPS-25/40 180 представлена на рисунке 2, в таблице 2 указаны соответствующие наименования деталей.

Рисунок 2

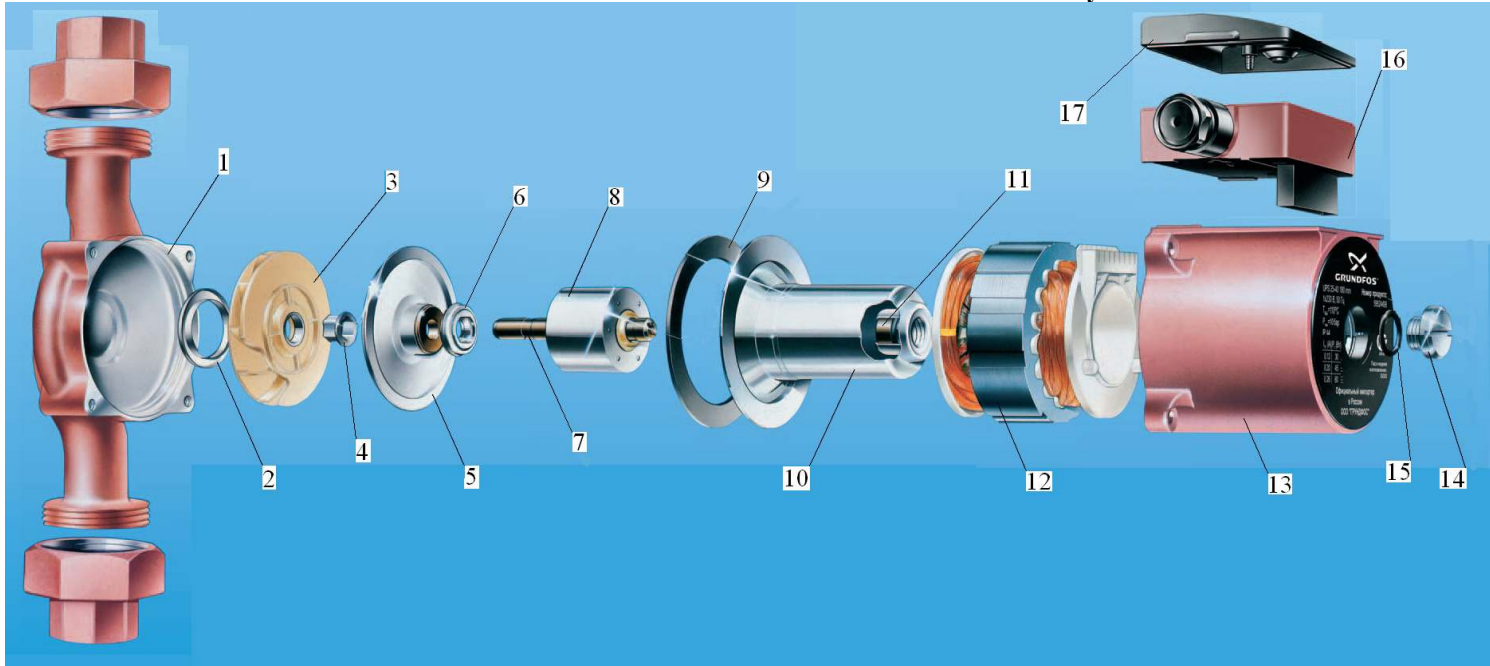


Таблица 2

Поз	Наименование
1	Корпус циркуляционного насоса UPS 25-40 180 Grundfos
2	Шайба профильная уплотнения входного отверстия рабочего колеса циркуляционного насоса UPS 25-40 180 Grundfos
3	Рабочее колесо циркуляционного насоса UPS 25-40 180 Grundfos
4	Пресс втулка крепления рабочего колеса циркуляционного насоса UPS 25-40 180 Grundfos
5	Пластина с графитовым подшипником циркуляционного насоса UPS 25-40 180 Grundfos
6	Крышка-фиксатор подшипника циркуляционного насоса UPS 25-40 180 Grundfos
7	Вал ротора керамический циркуляционного насоса UPS 25-40 180 Grundfos
8	Ротор циркуляционного насоса UPS 25-40 180 Grundfos
9	Прокладка уплотнительная циркуляционного насоса UPS 25-40 180 Grundfos
10	Гильза ротора циркуляционного насоса UPS 25-40 180 Grundfos
11	Подшипник графитовый циркуляционного насоса UPS 25-40 180 Grundfos
12	Статор циркуляционного насоса UPS 25-40 180 Grundfos
13	Корпус двигателя циркуляционного насоса UPS 25-40 180 Grundfos
14	Винт-пробка циркуляционного насоса UPS 25-40 180 Grundfos
15	Прокладка кольцо пробки резьбовой циркуляционного насоса UPS 25-40 180 Grundfos
16	Коробка клеммная циркуляционного насоса UPS 25-40 180 Grundfos
17	Крышка клеммной коробки циркуляционного насоса UPS 25-40 180 Grundfos
* Замена запасных частей циркуляционного насоса 1" Grundfos UPS-25/40 180 производится агрегатно.	

1.5. Устройство и работа.

Циркуляционный насос 1" Grundfos UPS-25/40 180 является одноступенчатым насосом с горизонтальным расположением вала и рабочим колесом (крыльчаткой) одностороннего входа. Привод насоса электрический.

Насос Grundfos UPS-25/40 180 является циркуляционным насосом с «мокрым ротором», изолированным от статора герметичной гильзой. Подшипники смазываются перекачиваемой жидкостью. Насос имеет небольшие габариты и вес, работает практически бесшумно и потребляет мало электроэнергии. В применении циркуляционный насос Grundfos UPS удобен тем, что в зависимости от потребности с помощью простого и удобного переключателя можно установить необходимую частоту вращения вала электродвигателя (3 скорости).

В результате воздействия рабочего колеса на жидкость она выходит из него с более высоким давлением и большей скоростью, чем на входе. Выходная скорость преобразуется в корпусе насоса в давление перед выходом жидкости из насоса.

Для нормальной работы Циркуляционного насоса 1" Grundfos UPS-25/40 180 необходимо обеспечить постоянный приток перекачиваемой воды. Подшипники насоса представляют собой керамографитовую пару, которая охлаждается перекачиваемой водой. Длительная работа насоса без воды приведет к перегреву подшипников с последующим их разрушением.

1.6. Упаковка.

ВНИМАНИЕ !!!

Покупатель при покупке должен проверить насос на наличие дефектов.

Рисунок 3

Насос поставляется в специальной картонной коробке (рисунок 3).

Таблица 3

	Ед.изм.	Длина	Ширина	Высота
Габариты упаковки	мм	195	140	140

2. Инструкция по монтажу и запуску изделия.

2.1. Общие указания.

Работы по установке и подключению Циркуляционного насоса 1" Grundfos UPS-25/40 180 должны производиться только квалифицированным, аттестованным и имеющим разрешение на проведение соответствующих видов работ сотрудником предприятия имеющего Государственную лицензию на проведение соответствующих видов работ, или работником



ЗАПРЕЩАЕТСЯ:

- Устанавливать насос в помещениях со взрывоопасной или химически активной средой, разрушающей металлы и изоляцию;
- Подключать к питающей сети и эксплуатировать незаземлённый насос;
- Использовать один и тот же провод одновременно для заземления и в качестве нулевого провода питания насоса при подключении к сети с глухозаземлённой нейтралью;
- Устанавливать Циркуляционный насос 1" Grundfos UPS-25/40 180 на поверхности подверженные ударам или вибрациям;

2.2. Меры безопасности при монтаже.

При проведении работ по установке и подключению Циркуляционного насоса 1" Grundfos UPS-25/40 180 соблюдайте требования настоящего РЭ, ПРАВИЛ УСТРОЙСТВА ЭЛЕКТРОУСТАНОВОК (ПУЭ), а также, соответствующие НОРМАТИВНЫЕ ПРАВОВЫЕ АКТЫ В ОБЛАСТИ БЕЗОПАСНОСТИ ЖИЗНЕДЕЯТЕЛЬНОСТИ в частности некоторые из них:

- ГОСТ 12.1.019-79 ССБТ. Электробезопасность. Общие требования и номенклатура видов защиты.
- ГОСТ 12.1.013-78 ССБТ. Строительство. Электробезопасность. Общие требования.
- ГОСТ 12.3.032-84 ССБТ. Работы электромонтажные. Общие требования безопасности.
- ГОСТ 12.3.019-80 ССБТ. Испытания и измерения электрические. Общие требования безопасности.
- ГОСТ 12.1.030-81 ССБТ. Электробезопасность. Защитное заземление и зануление.
- РД 153-34.0-03.150-00. Межотраслевые правила по охране труда (правила безопасности) при эксплуатации электроустановок.
- ГОСТ 12.3.006-75 ССБТ. Эксплуатация водопроводных и канализационных сооружений и сетей. Общие требования безопасности.
- ГОСТ 12.1.005-88 ССБТ. Общие санитарно-гигиенические требования к воздуху рабочей зоны.
- ГОСТ 12.3.009-76 ССБТ. Работы погрузочно-разгрузочные. Общие требования безопасности.
- СНиП 12-03-01. Безопасность труда в строительстве. Часть I. Общие требования.
- СНиП 12-04-02. Безопасность труда в строительстве. Часть 2. Строительное производство.
- ГОСТ 12.1.004-91 ССБТ. Пожарная безопасность. Общие требования.
- ППБ 01-93. Правила пожарной безопасности в Российской Федерации
- ГОСТ Р 22.0.01-94. БЧС. Безопасность в чрезвычайных ситуациях. Основные положения.
- ГОСТ Р 22.3.03-94. БЧС. Защита населения. Основные положения.

2.3. Подготовка к монтажу изделия.

Для получения гарантийных обязательств _____ рекомендует перед установкой Циркуляционного насоса 1" Grundfos UPS-25/40 180 выполнить нижеследующие действия:

- для удаления воды из технического помещения в аварийных ситуациях (при нарушении герметичности системы, переполнении балансной ёмкости и т.п.) в полу технического помещения должны быть обустроены канализационные трапы или приямок с погружным насосом соответствующей производительности.
- для приямка с погружным насосом должна быть предусмотрена съёмная крышка, не препятствующая поступлению в приямок воды, подводу к погружному насосу электропитания и отводу от погружного насоса воды в канализацию.
- пол в техническом помещении должен иметь уклон 1% в сторону трапов или приямка.
- в техническом помещении необходимо обеспечить влажность воздуха не более 60%, температуру воздуха от +10 до +35 градусов Цельсия.
- в зонах проведения работ по установке оборудования необходимо обеспечить необходимое освещение.

- во избежание повреждения, перемещения установленного оборудования и трубопроводов, в техническом помещении произвести подготовительные, общестроительные, отделочные работы до установки оборудования.
- помещение, где производятся работы по монтажу оборудования и трубопроводов бассейна должно быть оборудовано системой вентиляции необходимых характеристик.

Для подготовки Циркуляционного насоса 1" Grundfos UPS-25/40 180 к монтажу выполните нижеследующие операции:

- Извлеките Циркуляционный насос 1" Grundfos UPS-25/40 180 из упаковки, внешним осмотром убедитесь в отсутствии у него механических повреждений.
- Если Циркуляционный насос 1" Grundfos UPS-25/40 180 внесен в помещение после хранения или транспортирования при отрицательных температурах, необходимо перед включением выдержать его при комнатной температуре в течение не менее 24-х часов.
- При доставке насоса к месту монтажа следите за чистотой разъемных соединений.

2.4. Монтаж и демонтаж.

Монтаж Циркуляционного насоса 1" Grundfos UPS-25/40 180 выполнять в следующем порядке:

- Установите Циркуляционный насос 1" Grundfos UPS-25/40 180 таким образом, чтобы вал электродвигателя занимал горизонтальное положение. Направление движения перекачиваемой жидкости указано стрелкой на корпусе насоса. Варианты расположения насоса отображены на рисунке 4.

Рисунок 4



- Закрепите Циркуляционный насос 1" Grundfos UPS-25/40 180 при помощи соответствующего крепежа (не входит в комплект поставки).
- Подсоедините трубопроводы к циркуляционному насосу 1" Grundfos UPS-25/40 180 как показано на рисунке 5. Перечень трубопроводной арматуры указан в таблице 4.

ВНИМАНИЕ !!! На рисунке 5 изображен вариант установки и подключения Циркуляционного насоса 1" Grundfos UPS-25/40 180. Состав системы водоподготовки, диаметры трубопроводов, состав трубопроводной арматуры уточняется согласно местным условиям монтажа.

Рисунок 5

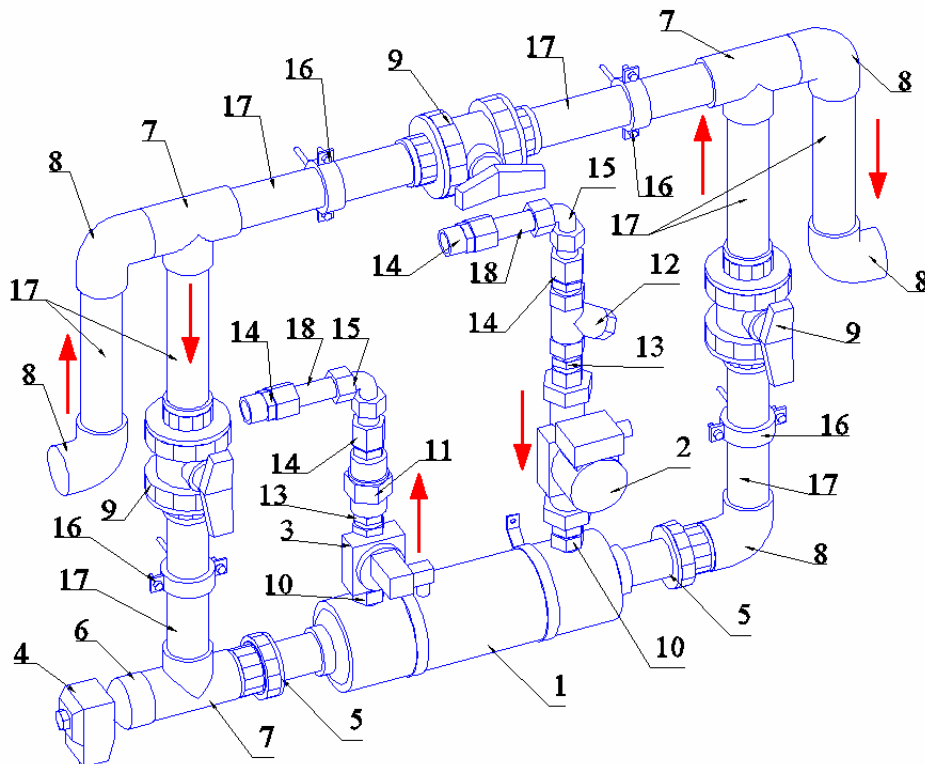


Таблица 4

Поз	Наименование
1	Теплообменник (28 кВт) (гориз.) Pahlen HF 28 (11392)
2	Циркуляционный насос 1" Grundfos UPS - 25/40 180
3	Клапан электромагнитный 1" Buschjost (824041423050)
4	Термостат Pahlen (12840)
5	Муфта разъемная д. 50 с вставкой из нерж. стали 1 1/2"
6	Заглушка к термостату с внутр. резьбой д. 50
7	Тройник 90 гр. д. 50 Coraplast (7103050)
8	Угольник 90 гр.д. 50 Coraplast (7101050)
9	Кран шаровый разъемный д. 50 Coraplast (1010050)
10	Футорка 1"x3/4" НВ (хром)
11	Обратный клапан 1"x1" ВВ (латунь)
12	Фильтр сетчатый STS лат. ник. Ду 25
13	Нипель 1"
14	Муфта м/п 26x1" нар. Т/М
15	Угольник металлопластик. Ду26 STC
16	Держатель труб д. 50 металлический
17	Труба д. 50
18	Труба металлопластиковая 1"

- подсоедините Циркуляционный насос 1" Grundfos UPS-25/40 180 к системе электроснабжения как показано на эл.схеме1 и на рисунке 6. При подсоединении насоса к системе электроснабжения используйте провод сечением не менее 3x0.75мм², внешний диаметр провода должен соответствовать диаметру муфты уплотнения кабеля коробки распаечной насоса для обеспечения герметичности подсоединения.

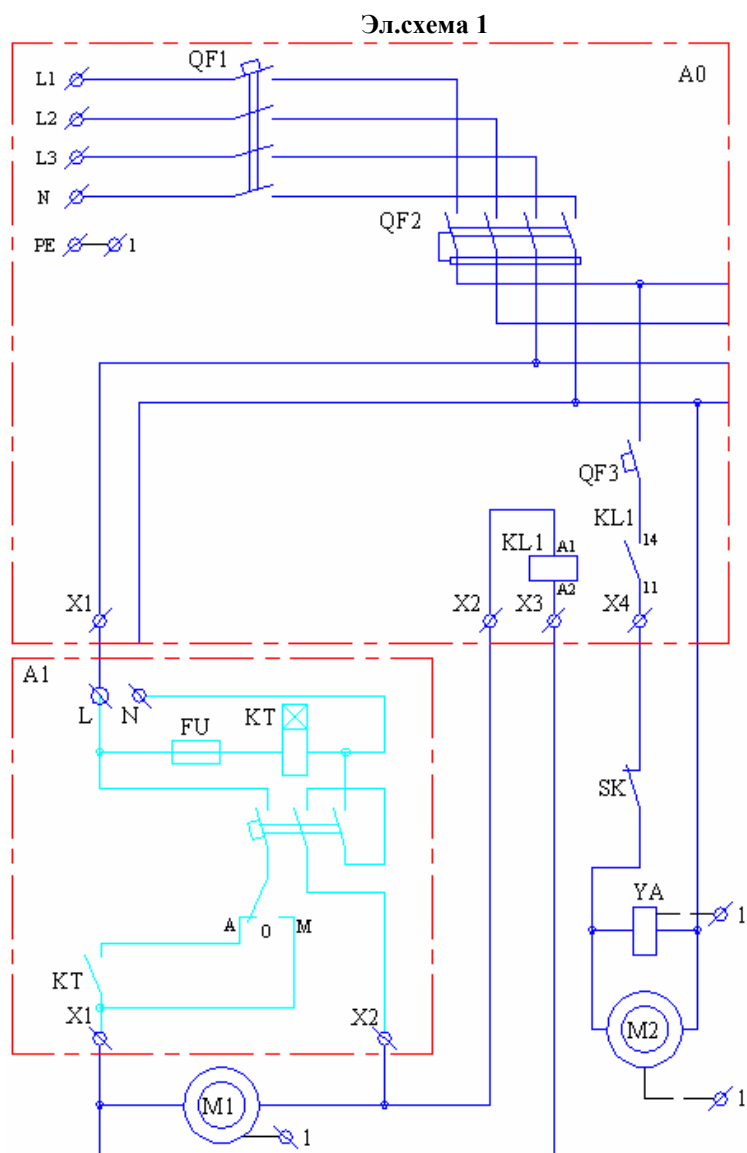


Рисунок 6



ВНИМАНИЕ !!!

На эл. схеме 1 изображен вариант подключения Циркуляционного насоса 1" Grundfos UPS-25/40 180. Состав системы водоподготовки, устройства входящие в распределительный щит уточняются согласно местным условиям монтажа.

Таблица условных обозначений для эл.схемы 1

Поз	Наименование
A0	Щит распределительный
A1	Щит управления фильтровальной установкой*
M1	Насос фильтровальной установки
SK	Термостат
YA	Клапан Электромагнитный
M2	Циркуляционный насос Grundfos UPS 25-40 180
QF1	Выключатель автоматический 4-х пол.
QF2	Устройство защитного отключения УЗО 4 пол.
QF3	Выключатель автоматический 1 пол. ABB S 231R C6
KL1	Контактор

* Подробное описание Щита управления фильтровальной установкой смотрите в Руководстве по эксплуатации Щита управления фильтровальной установкой.

Демонтаж Циркуляционного насоса 1" Grundfos UPS-25/40 180 выполнять в следующем порядке:

- Отключите насос от системы электроснабжения;
- Закройте вентили на всасывающем и напорном трубопроводах насоса;
- Отсоедините от насоса питающий провод и провод заземления;
- Отсоедините от насоса всасывающий и напорный трубопроводы;
- Освободите насос от соответствующего крепежа;
- Снимите насос.

2.5. Наладка, стыковка и испытания.

Перед включением Циркуляционного насоса 1" Grundfos UPS-25/40 180 выполните следующие операции:

- Убедитесь, что все необходимые краны открыты;
- Убедитесь, что ни какие посторонние предметы не мешают свободному движению воды в трубопроводах подсоединенных к насосу;
- Убедитесь в герметичности трубопроводов и резьбовых соединений;
- Проверьте параметры питающей электросети и правильность подключения к ней насоса;



ЗАПРЕЩАЕТСЯ:

Включать насос, если любая из вышеперечисленных операций не выполнена или результаты выполнения любой из вышеперечисленных операций дали отрицательный результат.

- Устраните выявленные неисправности, если они обнаружены;

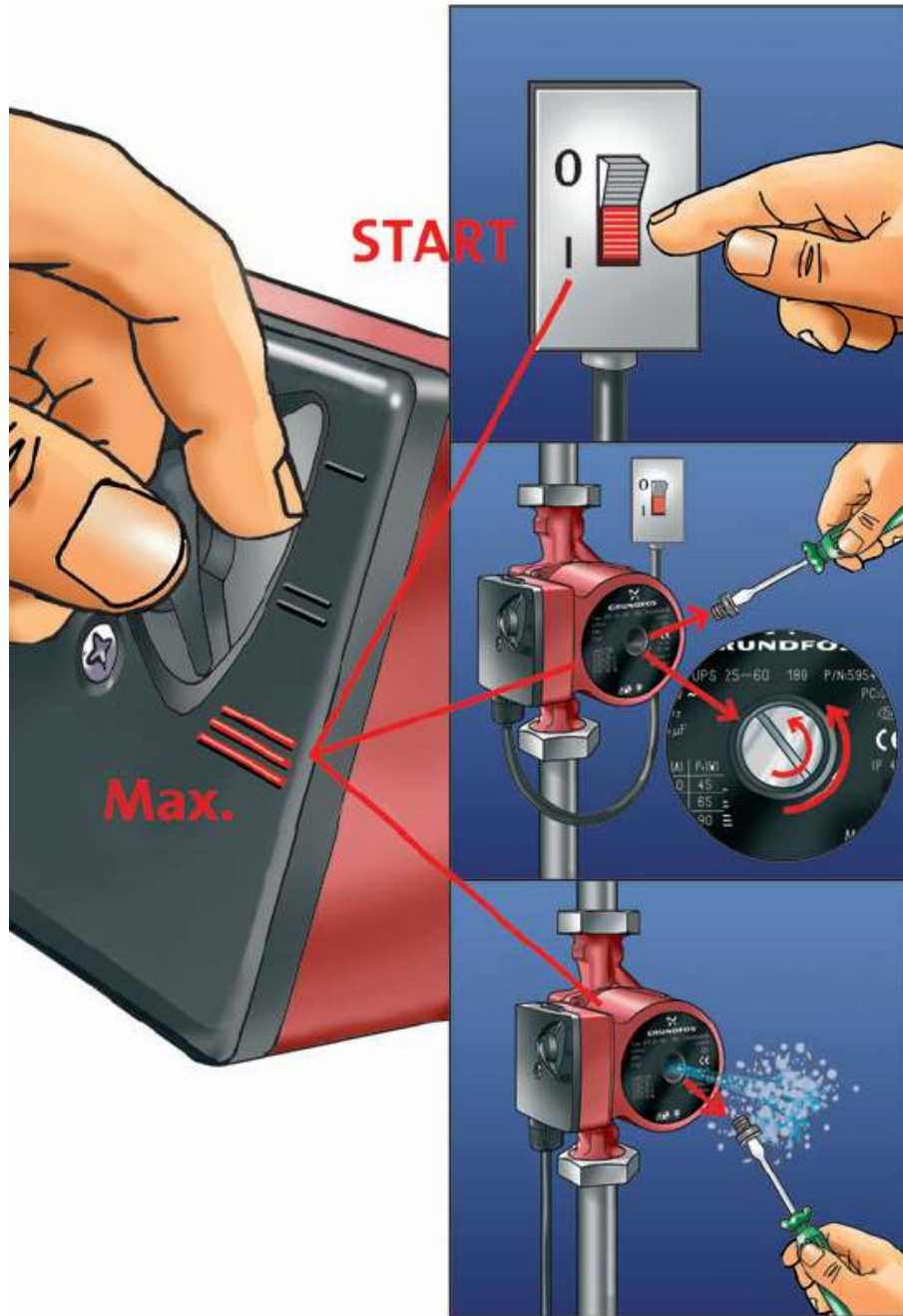
2.6. Запуск.

- Включите насос;
- Выкрутите резьбовую пробку, как показано на рисунке 7, для удаления воздуха из насоса.



Осторожно! При удалении воздуха из насоса, возможно попадание горячей воды на открытые участки тела, что может привести к ожогам.

Рисунок 7



- Проверьте, не превышает ли сила тока в двигателе значение, указанное на маркировке двигателя. В случае превышения силы тока, обеспечьте необходимые параметры, указанные в п. 1.3. настоящего РЭ, обратитесь к продавцу насоса.
- Убедитесь в отсутствии повышенной вибрации или шума при работе насоса;
- Убедитесь в герметичности трубопроводов и резьбовых соединений;
- Выключите насос;



ЗАПРЕЩАЕТСЯ:

Эксплуатировать насос, если любая из вышеперечисленных операций не выполнена или результаты выполнения любой из вышеперечисленных операций дали отрицательный результат.

3. Использование по назначению.

3.1. Эксплуатационные ограничения.

К эксплуатации Циркуляционного насоса 1" Grundfos UPS-25/40 180 допускается только квалифицированный персонал, т.е. специально подготовленные лица, прошедшие проверку знаний в объеме, обязательном для данной работы и имеющие квалификационную группу по электробезопасности, предусмотренную Правилами техники безопасности при эксплуатации электроустановок, а также изучившие настоящее РЭ.

ВНИМАНИЕ !!!

Эксплуатация Циркуляционного насоса 1" Grundfos UPS-25/40 180 допускается только после успешного выполнения операций указанных в п. 2.5 и 2.6 настоящего РЭ.



Осторожно!

Все работы по осмотру, подключению и обслуживанию Циркуляционного насоса 1" Grundfos UPS-25/40 180 осуществляются только при отключенном питающем напряжении самого насоса и тех механизмов, с которыми он может быть соединен электрически.



ЗАПРЕЩАЕТСЯ:

- Эксплуатация Циркуляционного насоса 1" Grundfos UPS-25/40 180 при параметрах питающего напряжения не соответствующих п.1.2. настоящего РЭ;
- Эксплуатация Циркуляционного насоса 1" Grundfos UPS-25/40 180 при превышении климатических параметров для исполнения УХЛ категории размещения 4.2 по ГОСТ 15150 и параметров указанных в п.1.2. настоящего РЭ;
- Эксплуатация Циркуляционного насоса 1" Grundfos UPS-25/40 180 при наличии деформации деталей корпуса, приводящих к их соприкосновению с токоведущими частями, появлению дыма или запаха, характерного для горячей изоляции, появлению повышенного шума или вибрации;
- Эксплуатировать незаземлённый насос;
- Эксплуатировать Циркуляционный насос 1" Grundfos UPS-25/40 180 при использовании одного и того же провода одновременно для заземления и в качестве нулевого провода электропитания насоса при подключении к сети с заземлённой нейтралью;
- Эксплуатация Циркуляционного насоса 1" Grundfos UPS-25/40 180 при подключении к электросети без УЗО (Устройства защитного отключения);
- Эксплуатация Циркуляционного насоса 1" Grundfos UPS-25/40 180 при появлении из насоса дыма или запаха, характерного для перегретой изоляции;
- Эксплуатация Циркуляционного насоса 1" Grundfos UPS-25/40 180 при появлении повышенного уровня шума исходящего от насоса;
- Эксплуатация Циркуляционного насоса 1" Grundfos UPS-25/40 180 без предварительного спуска воздуха из системы;
- Включать Циркуляционный насос 1" Grundfos UPS-25/40 180 при снятой крышке коробки распаячной насоса или при отсутствии любой составляющей насос, детали;
- Включать Циркуляционный насос 1" Grundfos UPS-25/40 180 при отсутствии воды во всасывающем трубопроводе (подводящем трубопроводе) и в корпусе насоса;
- Эксплуатация Циркуляционного насоса 1" Grundfos UPS-25/40 180 при закрытом выходном отверстии насоса и или при закрытом напорном трубопроводе (отводящем трубопроводе);

3.2. Подготовка изделия к использованию.

Циркуляционный насос 1" Grundfos UPS-25/40 180 устанавливается в помещении, защищенном от атмосферных осадков с температурой не ниже +5°C и влажностью окружающего воздуха не более 60%.

Извлеките Циркуляционный насос 1" Grundfos UPS-25/40 180 из упаковки, внешним осмотром убедитесь в отсутствии механических повреждений его.

Если Циркуляционный насос 1" Grundfos UPS-25/40 180 внесен в помещение после транспортирования и хранения при отрицательных температурах, необходимо перед включением выдержать его при комнатной температуре в течение не менее 24-х часов. При доставке насоса к месту монтажа следите за чистотой разъемных соединений.

Подробное описание необходимых действий по установке и запуску Циркуляционного насоса 1" Grundfos UPS-25/40 180 смотри в п.2 настоящего РЭ.

3.3. Использование изделия.

В процессе эксплуатации необходимо следить за исправным состоянием входящих в состав насоса изделий, герметичностью узлов и уплотнений, проводить Техническое обслуживание насоса.

Использовать насос необходимо согласно настоящему РЭ.

В таблице 5 приведены возможные неисправности Циркуляционного насоса 1" Grundfos UPS-25/40 180 и методы их устранения.

Таблица 5

Неисправность	Причина	Устранение
Насос не работает	Отсутствие напряжения в электрической сети или параметры напряжения не соответствуют п.1.2. настоящего РЭ.	Обеспечьте подачу напряжения. Установите стабилизатор напряжения.
	Сработало защитное устройство (УЗО, автоматический выключатель или тепловое реле) в щите управления насосом.	Установите причину срабатывания защитных устройств (например: проверьте сопротивление обмоток электродвигателя и т.д.). После устранения неисправности, включите соответствующий элемент в Эл. щите.
	Повреждены двигатель или питающий кабель.	Проверьте двигатель и кабель с помощью измерения сопротивления обмоток эл. двигателя насоса и или питающего кабеля.
	Насос забился инородными предметами и заклинил. Перекачиваемая жидкость на момент поломки не соответствует назначению насоса.	Освободите насос от инородных предметов. Замените насос насосом, который предназначен для перекачиваемой жидкости.
	Поврежден конденсатор.	Заменить конденсатор.
	Блокировка подшипников насоса из-за образования отложений.	Кратковременно переключить насос на максимальную частоту или деблокировать ротор, введя отвертку в паз и проворачивая от руки.
Производительность насоса не достигает номинального значения.	Напряжение в электрической сети не соответствует установленному в п.1.2. настоящего РЭ.	Установите стабилизатор напряжения.
	Потери напора в трубопроводах превышают допустимое значение.	Обеспечьте уменьшение потерь напора или замените насос насосом большей мощностью.
	Вентили на напорном или заборном трубопроводе частично закрыты и или заблокированы.	Отремонтируйте и или откройте вентили.
	Повреждены соединяющие трубопроводы.	Устраните протечки, прочистите или замените трубопроводы.
Повышенный шум в системе подачи теплоносителя в теплообменник	Насос отрегулирован на слишком высокую производительность.	Переключите насос на пониженную частоту вращения.
	Наличие воздуха в системе.	Удалите воздух из системы согласно п. 2.5.
Повышенный шум в насосе	Наличие воздуха в насосе.	Удалите воздух из насоса согласно п. 2.5.
	Недостаточный подпор на входе в насос.	Увеличьте подпор на входе в насос.
Насос работает, но не качает воду.	Нет воды.	Обеспечьте поступление воды в насос.
	Обратный клапан (в случае, если он установлен) заблокирован в закрытом положении.	Замените или отремонтируйте клапан.
	Происходит утечка воды и/или подсос воздуха в трубопроводах.	Проверьте и почините трубопроводы.
	Закрыты краны на всасывающей магистрали.	Открыть необходимые краны.

3.4. Меры безопасности при эксплуатации изделия.

При эксплуатации и техническом обслуживании Циркуляционного насоса 1" Grundfos UPS-25/40 180 необходимо соблюдать требования ГОСТ 12.3.019-80, "Правил технической эксплуатации электроустановок потребителей", «Межотраслевыми правилами по охране труда (Правилами безопасности) при эксплуатации электроустановок», а также меры безопасности указанные в п 2.2. настоящего РЭ.

**Осторожно!**

Все работы по осмотру, подключению, эксплуатации и обслуживанию Циркуляционного насоса 1" Grundfos UPS-25/40 180 осуществляются только при отключенном питающем напряжении самого насоса и тех механизмов, с которыми он может быть соединен электрически.

3.5. Действия в экстремальных условиях.

В случае возникновения пожара на изделии необходимо отключить электропитание, вызвать пожарную службу, принять самостоятельные действия по пожаротушению при необходимости произвести эвакуацию людей из пожароопасной зоны.

В случае отказа элементов изделия, способных привести к возникновению опасных аварийных ситуаций необходимо отключить электропитание, произвести диагностику всех деталей изделия, заменить неисправные детали на новые.

4. Техническое обслуживание.**4.1. Общие указания.**

К техническому обслуживанию Циркуляционного насоса 1" Grundfos UPS-25/40 180 допускается только квалифицированный персонал, т.е. специально подготовленные лица, прошедшие проверку знаний в объеме, обязательном для данной работы и имеющие квалификационную группу по технике безопасности, предусмотренную «Межотраслевыми правилами по охране труда (Правилами безопасности) при эксплуатации электроустановок», а также меры безопасности указанные в п 2.2. настоящего РЭ.

В гарантийный период эксплуатации Циркуляционного насоса 1" Grundfos UPS-25/40 180 необходимо;

- очищать насос от пыли или других загрязнений;
- контролировать техническое состояние насоса;
- контролировать уровень шума создаваемый насосом;
- контролировать отсутствие протечек в самом насосе и в подсоединенных трубопроводах;
- проверять электрические контакты;

В период гарантийного обслуживания в случае возникновения, каких либо неисправностей обращайтесь в сервисный центр _____.

**ЗАПРЕЩАЕТСЯ:**

Самостоятельная разборка Циркуляционного насоса 1" Grundfos UPS-25/40 180 в гарантийный период.

4.2. Меры безопасности при техническом обслуживании.

При техническом обслуживании (далее ТО) соблюдайте меры безопасности указанные в п. 2.2. п. 3.4. настоящего РЭ.

4.3. Порядок технического обслуживания.**Осторожно!**

Все работы по осмотру, подключению, эксплуатации и обслуживанию Циркуляционного насоса 1" Grundfos UPS-25/40 180 осуществляются только при отключенном питающем напряжении самого насоса и тех механизмов, с которыми он может быть соединен электрически.

Необходимые действия по демонтажу и монтажу описаны в п. 2.4. настоящего РЭ.

4.4. Проверка работоспособности изделия.

Перед включением Циркуляционного насоса 1" Grundfos UPS-25/40 180 выполните действия указанные в п. 2.5. настоящего РЭ (проверку осуществлять только в рабочих условиях).

4.5. Консервация расконсервация.

В случае если климатические параметры в помещении, где установлен насос не совпадают с параметрами указанными в п. 1.2. настоящего РЭ (или по необходимости) проведите консервацию насоса. Для этого:

- Демонтируйте насос согласно п. 2.4. настоящего РЭ;
- Поместите насос в упаковку;
- Поместите упакованный насос в помещение с соответствующими параметрами, указанными в п. 1.2. и п. 6. настоящего РЭ.

5. Текущий ремонт.

5.1. Общие указания.

ВНИМАНИЕ !!!

В ходе выполнения ремонтных работ, применяйте только запасные части, приобретенные в _____.

5.2. Меры безопасности.

При текущем ремонте соблюдайте меры безопасности указанные в п. 2.2. п. 3.4. настоящего РЭ.

6. Хранение.

Циркуляционный насос 1" Grundfos UPS-25/40 180 должен храниться в упаковке, в закрытых складских помещениях при температуре окружающего воздуха от +10 °С до +35 °С Влажность окружающего воздуха, не более 60%



ЗАПРЕЩАЕТСЯ:

Хранить насос в помещениях со взрывоопасной или химически активной средой, разрушающей металлы и изоляцию .

7. Транспортирование.

Транспортирование Циркуляционного насоса 1" Grundfos UPS-25/40 180 должно производиться наземным или иным транспортом в амортизированной таре, при условии защиты от атмосферных осадков и внешних воздействий.

Транспортирование на самолетах должно производиться в отапливаемых герметичных отсеках.

8. Утилизация.

Циркуляционный насос 1" Grundfos UPS-25/40 180 не содержит в своём составе материалов, при утилизации которых необходимы специальные меры безопасности.

Циркуляционный насос 1" Grundfos UPS-25/40 180 является изделием, содержащим радиоэлектронные компоненты, и подлежит способам утилизации, которые применяются для изделий подобного типа.

Элементы, изготовленные из цветных металлов, необходимо сдать в приемные пункты для последующей вторичной переработки.

Руководство по эксплуатации Циркуляционного насоса 1" Grundfos UPS-25/60 180

СОДЕРЖАНИЕ

1. <u>Описание и работа изделия</u>	1
1.1. <u>Назначение</u>	1
1.2. <u>Габаритные и присоединительные размеры</u>	2
1.3. <u>Технические характеристики</u>	3
1.4. <u>Состав изделия</u>	3
1.5. <u>Устройство и работа</u>	4
1.6. <u>Упаковка</u>	4
2. <u>Инструкция по монтажу и запуску изделия</u>	5
2.1. <u>Общие указания</u>	5
2.2. <u>Меры безопасности при монтаже</u>	5
2.3. <u>Подготовка к монтажу изделия</u>	5
2.4. <u>Монтаж и демонтаж</u>	6
2.5. <u>Наладка, стыковка и испытания</u>	8
2.6. <u>Запуск</u>	9
3. <u>Использование по назначению</u>	10
3.1. <u>Эксплуатационные ограничения</u>	10
3.2. <u>Подготовка изделия к использованию</u>	10
3.3. <u>Использование изделия</u>	10
3.4. <u>Меры безопасности при эксплуатации</u>	11
3.5. <u>Действия в экстремальных условиях</u>	12
4. <u>Техническое обслуживание</u>	12
4.1. <u>Общие указания</u>	12
4.2. <u>Меры безопасности при техническом обслуживании</u>	12
4.3. <u>Порядок технического обслуживания</u>	12
4.4. <u>Проверка работоспособности изделия</u>	12
4.5. <u>Консервация расконсервация</u>	12
5. <u>Текущий ремонт</u>	13
5.1. <u>Общие указания</u>	13
5.2. <u>Меры безопасности</u>	13
6. <u>Хранение</u>	13
7. <u>Транспортирование</u>	13
8. <u>Утилизация</u>	13
9. <u>Свидетельство о продаже</u>	13
10. <u>Гарантийный талон</u>	13

Настоящее Руководство по эксплуатации (далее по тексту РЭ) предназначено для ознакомления обслуживающего персонала с изделием, принципом действия, конструкцией, условиями монтажа, работой и техническим обслуживанием Циркуляционного насоса 1" Grundfos UPS-25/60 180 (далее по тексту насос).

В состав Руководства по эксплуатации включена Инструкция по монтажу и запуску изделия (далее по тексту ИМ).

Циркуляционный насос 1" Grundfos UPS-25/60 180 произведен холдингом «GRUNDFOS». Продукция выпускается в строгом соответствии с международными стандартами качества ISO-9001 и европейскими стандартами: EN 292 (или 89/392/EWG), EN 50 081-1 и EN 50 082-2 (или 89/336/EWG), EN 60 335-1 и EN 60 335-2-51 (или 73/23/EWG).

1. Описание и работа изделия

1.1. Назначение.

Циркуляционный насос 1" Grundfos UPS-25/60 180 предназначен для перекачивания рабочих жидкостей в системах нагрева воды плавательных бассейнов.

Перекачиваемые среды

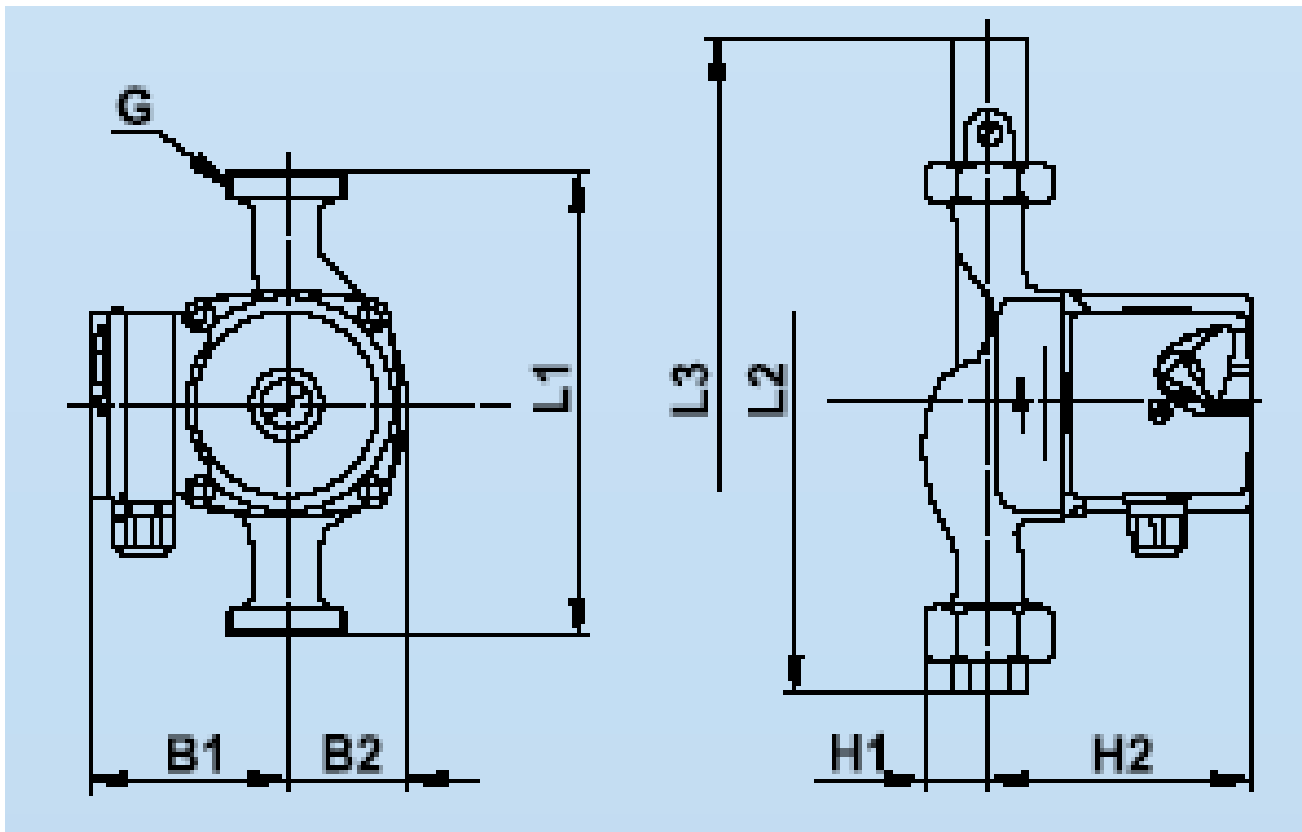
Насос перекачивает чистые, невязкие и неагрессивные жидкости, которые не содержат твердых частиц или волокон.

Область применения

1.2 Габаритные и присоединительные размеры.

Габаритные и присоединительные размеры Циркуляционного насоса 1" Grundfos UPS-25/60 180 указаны на рисунке 1

Рисунок 1



Тип насоса	Размеры, мм							
	L1	L2	L3	H1	H2	B1	B2	G
Grundfos UPS-25/60 180	180	236	290	32	102	75	51	1½"

* В комплект поставки входит присоединительный комплект с переходом на внутреннюю резьбу 1".

Условное обозначение

	UP	S	25	-40	A	180
Циркуляционный насос						
Насос с переключением скоростей						
Условный диаметр трубы, мм						
Максимальный напор, дм						
Варианты присоединений						
[] Трубное						
F Фланцевое						
Исполнения корпуса						
[] Чугун						
N Нержавеющая сталь						
B Бронза						
K Для перекачивания жидкости с отрицательной температурой						
A С воздухоотделителем в корпусе						
Монтажная длина, мм						

1.3. Технические характеристики.

ВНИМАНИЕ !!!

Завод изготовитель оставляет за собой право изменения технических характеристик оборудования без уведомления потребителей. Для уточнения технических характеристик оборудования, изучите маркировку, находящуюся на корпусе изделия или сопроводительные документы, находящиеся в упаковке изделия

По устойчивости к климатическим воздействиям Циркуляционный насос 1" Grundfos UPS-25/60 180 соответствует исполнению УХЛ категории размещения 4.2 по ГОСТ 15150.

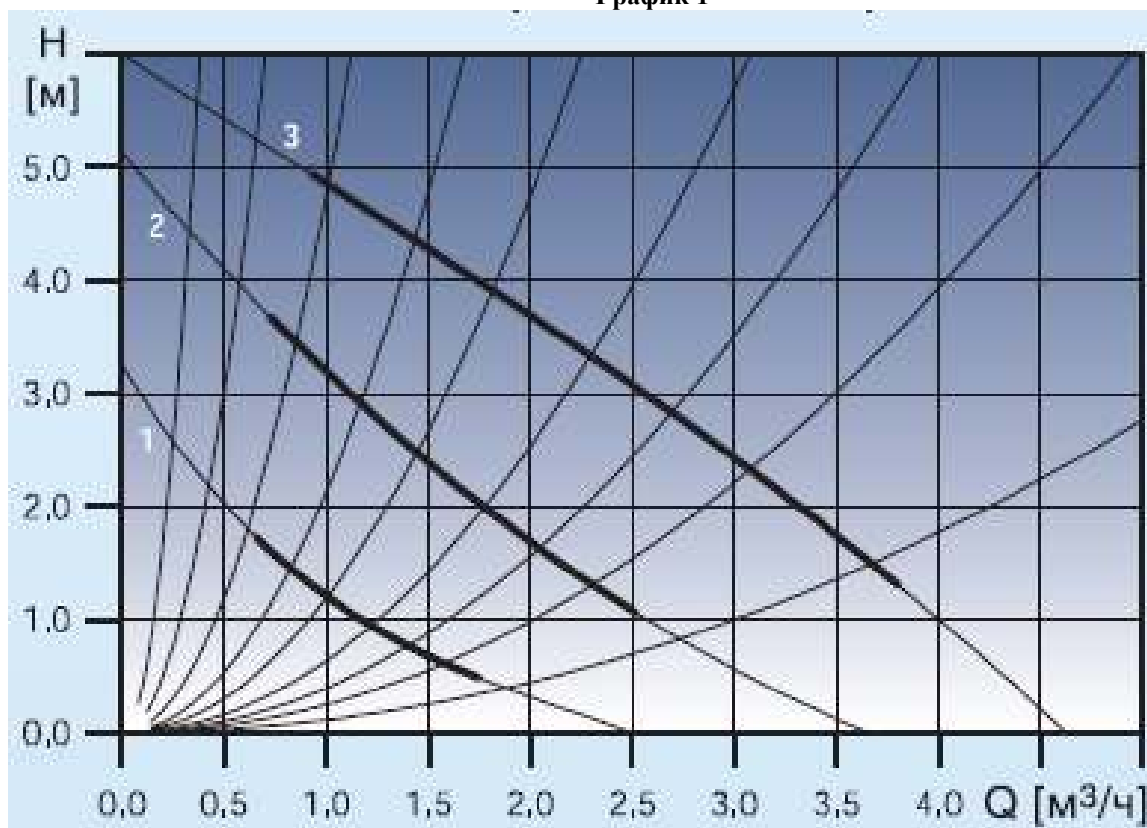
Основные технические характеристики Циркуляционного насоса 1" Grundfos UPS-25/60 180 приведены в таблице 1

Таблица 1

Наименование параметра	Ед.изм.	Значение параметра
Напряжение	В	~ 220
Допустимые отклонения напряжения питания от номинального значения	%	± 4%
Кол-во скоростей вращения вала насоса	-	3
Потребляемая мощность	Вт	45
		65
		90
Ток	А	0,27
		0,39
		0,54
Класс изоляции	-	Класс I F/H
Класс защиты корпуса электродвигателя	-	IP 44
Масса (нетто)	кг	2,6
Масса (брутто)	кг	2,8
Температура окружающего воздуха	°С	от +10 до +35
Влажность окружающего воздуха, не более	%	60
Температура перекачиваемой жидкости	°С	от +2 до +110
Давление в системе, не более	бар	10
Давление во всасывающем патрубке, не менее	бар	1,08

Напорные характеристики Циркуляционного насоса 1" Grundfos UPS-25/60 180 отображены на графике 1

График 1



1, 2, 3-Скорость работы насоса.

1.4. Состав изделия.

Детализировка Циркуляционного насоса 1" Grundfos UPS-25/60 180 представлена на рисунке 2, в таблице 2 указаны соответствующие наименования деталей.

Рисунок 2

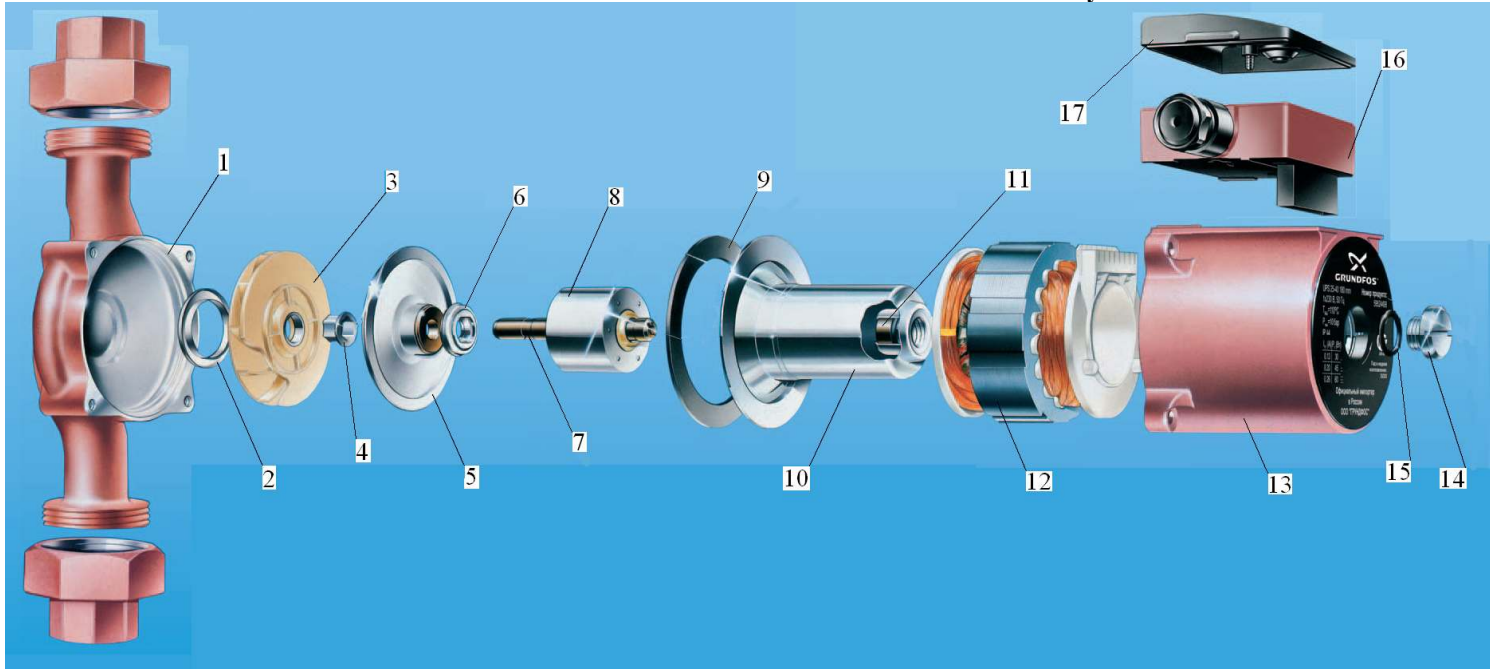


Таблица 2

Поз	Наименование
1	Корпус циркуляционного насоса UPS-25/60 180 Grundfos
2	Шайба профильная уплотнения входного отверстия рабочего колеса циркуляционного насоса UPS-25/60 180 Grundfos
3	Рабочее колесо циркуляционного насоса UPS-25/60 180 Grundfos
4	Пресс втулка крепления рабочего колеса циркуляционного насоса UPS-25/60 180 Grundfos
5	Пластина с графитовым подшипником циркуляционного насоса UPS-25/60 180 Grundfos
6	Крышка-фиксатор подшипника циркуляционного насоса UPS-25/60 180 Grundfos
7	Вал ротора керамический циркуляционного насоса UPS-25/60 180 Grundfos
8	Ротор циркуляционного насоса UPS-25/60 180 Grundfos
9	Прокладка уплотнительная циркуляционного насоса UPS-25/60 180 Grundfos
10	Гильза ротора циркуляционного насоса UPS-25/60 180 Grundfos
11	Подшипник графитовый циркуляционного насоса UPS-25/60 180 Grundfos
12	Статор циркуляционного насоса UPS-25/60 180 Grundfos
13	Корпус двигателя циркуляционного насоса UPS-25/60 180 Grundfos
14	Винт-пробка циркуляционного насоса UPS-25/60 180 Grundfos
15	Прокладка кольцо пробки резьбовой циркуляционного насоса UPS-25/60 180 Grundfos
16	Коробка клеммная циркуляционного насоса UPS-25/60 180 Grundfos
17	Крышка клеммной коробки циркуляционного насоса UPS-25/60 180 Grundfos
* Замена запасных частей циркуляционного насоса 1" Grundfos UPS-25/60 180 производится агрегатно.	

1.5. Устройство и работа.

Циркуляционный насос 1" Grundfos UPS-25/60 180 является одноступенчатым насосом с горизонтальным расположением вала и рабочим колесом (крыльчаткой) одностороннего входа. Привод насоса электрический.

Насос Grundfos UPS-25/60 180 является циркуляционным насосом с «мокрым ротором», изолированным от статора герметичной гильзой. Подшипники смазываются перекачиваемой жидкостью. Насос имеет небольшие габариты и вес, работает практически бесшумно и потребляет мало электроэнергии. В применении циркуляционный насос Grundfos UPS удобен тем, что в зависимости от потребности с помощью простого и удобного переключателя можно установить необходимую частоту вращения вала электродвигателя (3 скорости).

В результате воздействия рабочего колеса на жидкость она выходит из него с более высоким давлением и большей скоростью, чем на входе. Выходная скорость преобразуется в корпусе насоса в давление перед выходом жидкости из насоса.

Для нормальной работы Циркуляционного насоса 1" Grundfos UPS-25/60 180 необходимо обеспечить постоянный приток перекачиваемой воды. Подшипники насоса представляют собой керамографитовую пару, которая охлаждается перекачиваемой водой. Длительная работа насоса без воды приведет к перегреву подшипников с последующим их разрушением.

1.6. Упаковка.

ВНИМАНИЕ !!!

Покупатель при покупке должен проверить насос на наличие дефектов.

Рисунок 3

Насос поставляется в специальной картонной коробке (рисунок 3).

Таблица 3

	Ед.изм.	Длина	Ширина	Высота
Габариты упаковки	мм	195	140	140

2. Инструкция по монтажу и запуску изделия.

2.1. Общие указания.

Работы по установке и подключению Циркуляционного насоса 1" Grundfos UPS-25/60 180 должны производиться только квалифицированным, аттестованным и имеющим разрешение на проведение соответствующих видов работ сотрудником предприятия имеющего Государственную лицензию на проведение соответствующих видов работ, или работником



ЗАПРЕЩАЕТСЯ:

- Устанавливать насос в помещениях со взрывоопасной или химически активной средой, разрушающей металлы и изоляцию;
- Подключать к питающей сети и эксплуатировать незаземлённый насос;
- Использовать один и тот же провод одновременно для заземления и в качестве нулевого провода питания насоса при подключении к сети с глухозаземлённой нейтралью;
- Устанавливать Циркуляционный насос 1" Grundfos UPS-25/60 180 на поверхности подверженные ударам или вибрациям;

2.2. Меры безопасности при монтаже.

При проведении работ по установке и подключению Циркуляционного насоса 1" Grundfos UPS-25/60 180 соблюдайте требования настоящего РЭ, ПРАВИЛ УСТРОЙСТВА ЭЛЕКТРОУСТАНОВОК (ПУЭ), а также, соответствующие НОРМАТИВНЫЕ ПРАВОВЫЕ АКТЫ В ОБЛАСТИ БЕЗОПАСНОСТИ ЖИЗНЕДЕЯТЕЛЬНОСТИ в частности некоторые из них:

- ГОСТ 12.1.019-79 ССБТ. Электробезопасность. Общие требования и номенклатура видов защиты.
- ГОСТ 12.1.013-78 ССБТ. Строительство. Электробезопасность. Общие требования.
- ГОСТ 12.3.032-84 ССБТ. Работы электромонтажные. Общие требования безопасности.
- ГОСТ 12.3.019-80 ССБТ. Испытания и измерения электрические. Общие требования безопасности.
- ГОСТ 12.1.030-81 ССБТ. Электробезопасность. Защитное заземление и зануление.
- РД 153-34.0-03.150-00. Межотраслевые правила по охране труда (правила безопасности) при эксплуатации электроустановок.
- ГОСТ 12.3.006-75 ССБТ. Эксплуатация водопроводных и канализационных сооружений и сетей. Общие требования безопасности.
- ГОСТ 12.1.005-88 ССБТ. Общие санитарно-гигиенические требования к воздуху рабочей зоны.
- ГОСТ 12.3.009-76 ССБТ. Работы погрузочно-разгрузочные. Общие требования безопасности.
- СНиП 12-03-01. Безопасность труда в строительстве. Часть I. Общие требования.
- СНиП 12-04-02. Безопасность труда в строительстве. Часть 2. Строительное производство.
- ГОСТ 12.1.004-91 ССБТ. Пожарная безопасность. Общие требования.
- ППБ 01-93. Правила пожарной безопасности в Российской Федерации
- ГОСТ Р 22.0.01-94. БЧС. Безопасность в чрезвычайных ситуациях. Основные положения.
- ГОСТ Р 22.3.03-94. БЧС. Защита населения. Основные положения.

2.3. Подготовка к монтажу изделия.

Для получения гарантийных обязательств _____ рекомендует перед установкой Циркуляционного насоса 1" Grundfos UPS-25/60 180 выполнить нижеследующие действия:

- для удаления воды из технического помещения в аварийных ситуациях (при нарушении герметичности системы, переполнении балансной ёмкости и т.п.) в полу технического помещения должны быть обустроены канализационные трапы или приямок с погружным насосом соответствующей производительности.
- для приямка с погружным насосом должна быть предусмотрена съёмная крышка, не препятствующая поступлению в приямок воды, подводу к погружному насосу электропитания и отводу от погружного насоса воды в канализацию.
- пол в техническом помещении должен иметь уклон 1% в сторону трапов или приямка.
- в техническом помещении необходимо обеспечить влажность воздуха не более 60%, температуру воздуха от +10 до +35 градусов Цельсия.
- в зонах проведения работ по установке оборудования необходимо обеспечить необходимое освещение.

- во избежание повреждения, перемещения установленного оборудования и трубопроводов, в техническом помещении произвести подготовительные, общестроительные, отделочные работы до установки оборудования.
- помещение, где производятся работы по монтажу оборудования и трубопроводов бассейна должно быть оборудовано системой вентиляции необходимых характеристик.

Для подготовки Циркуляционного насоса 1" Grundfos UPS-25/60 180 к монтажу выполните нижеследующие операции:

- Извлеките Циркуляционный насос 1" Grundfos UPS-25/60 180 из упаковки, внешним осмотром убедитесь в отсутствии у него механических повреждений.
- Если Циркуляционный насос 1" Grundfos UPS-25/60 180 внесен в помещение после хранения или транспортирования при отрицательных температурах, необходимо перед включением выдержать его при комнатной температуре в течение не менее 24-х часов.
- При доставке насоса к месту монтажа следите за чистотой разъемных соединений.

2.4. Монтаж и демонтаж.

Монтаж Циркуляционного насоса 1" Grundfos UPS-25/60 180 выполнять в следующем порядке:

- Установите Циркуляционный насос 1" Grundfos UPS-25/60 180 таким образом, чтобы вал электродвигателя занимал горизонтальное положение. Направление движения перекачиваемой жидкости указано стрелкой на корпусе насоса. Варианты расположения насоса отображены на рисунке 4.

Рисунок 4



- Закрепите Циркуляционный насос 1" Grundfos UPS-25/60 180 при помощи соответствующего крепежа (не входит в комплект поставки).
- Подсоедините трубопроводы к циркуляционному насосу 1" Grundfos UPS-25/60 180 как показано на рисунке 5. Перечень трубопроводной арматуры указан в таблице 4.

ВНИМАНИЕ !!! На рисунке 5 изображен вариант установки и подключения Циркуляционного насоса 1" Grundfos UPS-25/60 180. Состав системы водоподготовки, диаметры трубопроводов, состав трубопроводной арматуры уточняется согласно местным условиям монтажа.

Рисунок 5

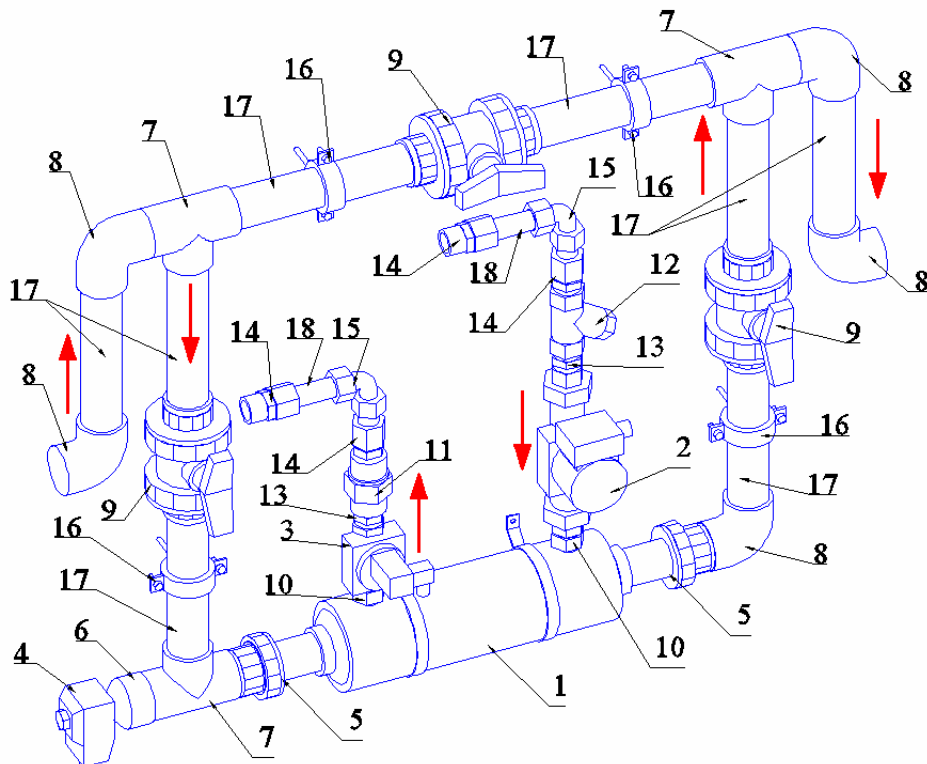


Таблица 4

Поз	Наименование
1	Теплообменник (28 кВт) (гориз.) Pahlen HF 28 (11392)
2	Циркуляционный насос 1" Grundfos UPS - 25/60 180
3	Клапан электромагнитный 1" Buschjost (824041423050)
4	Термостат Pahlen (12840)
5	Муфта разъемная д. 50 с вставкой из нерж. стали 1 1/2"
6	Заглушка к термостату с внутр. резьбой д. 50
7	Тройник 90 гр. д. 50 Coraplast (7103050)
8	Угольник 90 гр.д. 50 Coraplast (7101050)
9	Кран шаровый разъемный д. 50 Coraplast (1010050)
10	Футорка 1"x3/4" НВ (хром)
11	Обратный клапан 1"x1" ВВ (латунь)
12	Фильтр сетчатый STS лат. ник. Ду 25
13	Нипель 1"
14	Муфта м/п 26x1" нар. Т/М
15	Угольник металлопластик. Ду26 STC
16	Держатель труб д. 50 металлический
17	Труба д. 50
18	Труба металлопластиковая 1"

- подсоедините Циркуляционный насос 1" Grundfos UPS-25/60 180 к системе электроснабжения как показано на эл.схеме1 и на рисунке 6. При подсоединении насоса к системе электроснабжения используйте провод сечением не менее 3x0.75мм², внешний диаметр провода должен соответствовать диаметру муфты уплотнения кабеля коробки распаечной насоса для обеспечения герметичности подсоединения.

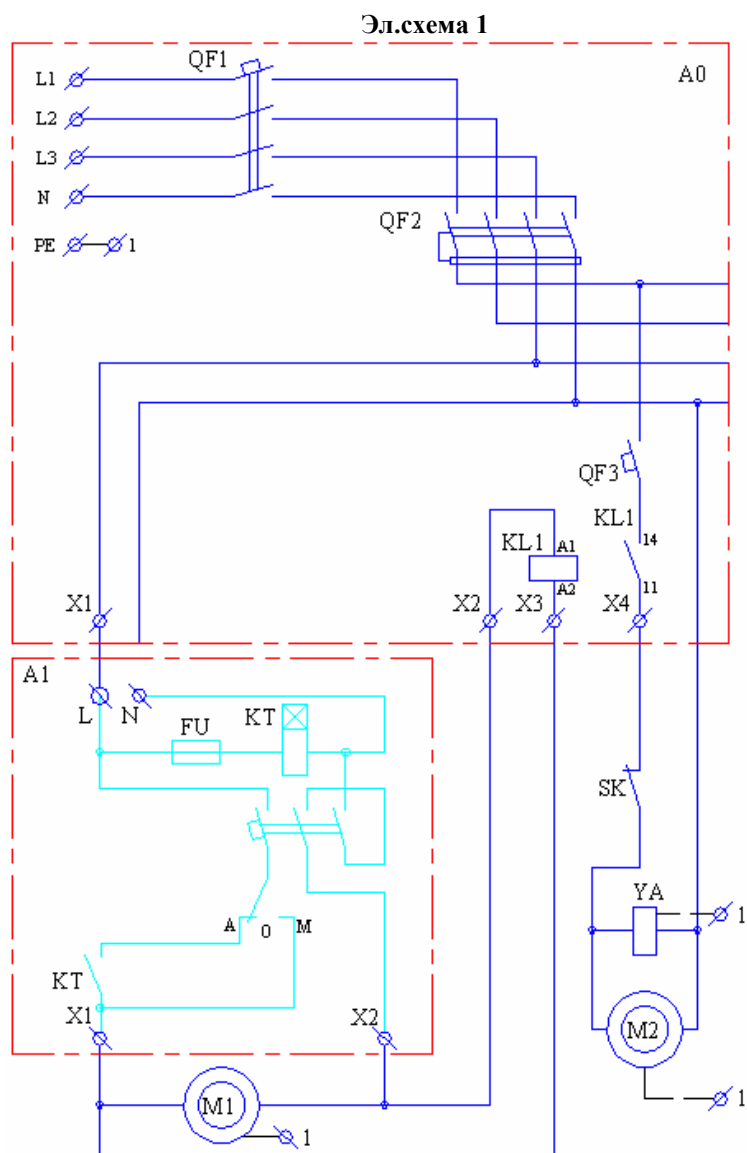


Рисунок 6



ВНИМАНИЕ !!!

На эл. схеме 1 изображен вариант подключения Циркуляционного насоса 1" Grundfos UPS-25/60 180. Состав системы водоподготовки, устройства входящие в распределительный щит уточняются согласно местным условиям монтажа.

Таблица условных обозначений для эл.схемы 1

Поз	Наименование
A0	Щит распределительный
A1	Щит управления фильтровальной установкой*
M1	Насос фильтровальной установки
SK	Термостат
YA	Клапан Электромагнитный
M2	Циркуляционный насос Grundfos UPS-25/60 180
QF1	Выключатель автоматический 4-х пол.
QF2	Устройство защитного отключения УЗО 4 пол.
QF3	Выключатель автоматический 1 пол. ABB S 231R C6
KL1	Контактор

* Подробное описание Щита управления фильтровальной установкой смотрите в Руководстве по эксплуатации Щита управления фильтровальной установкой.

Демонтаж Циркуляционного насоса 1" Grundfos UPS-25/60 180 выполнять в следующем порядке:

- Отключите насос от системы электроснабжения;
- Закройте вентили на всасывающем и напорном трубопроводах насоса;
- Отсоедините от насоса питающий провод и провод заземления;
- Отсоедините от насоса всасывающий и напорный трубопроводы;
- Освободите насос от соответствующего крепежа;
- Снимите насос.

2.5. Наладка, стыковка и испытания.

Перед включением Циркуляционного насоса 1" Grundfos UPS-25/60 180 выполните следующие операции:

- Убедитесь, что все необходимые краны открыты;
- Убедитесь, что ни какие посторонние предметы не мешают свободному движению воды в трубопроводах подсоединенных к насосу;
- Убедитесь в герметичности трубопроводов и резьбовых соединений;
- Проверьте параметры питающей электросети и правильность подключения к ней насоса;



ЗАПРЕЩАЕТСЯ:

Включать насос, если любая из вышеперечисленных операций не выполнена или результаты выполнения любой из вышеперечисленных операций дали отрицательный результат.

- Устраните выявленные неисправности, если они обнаружены;

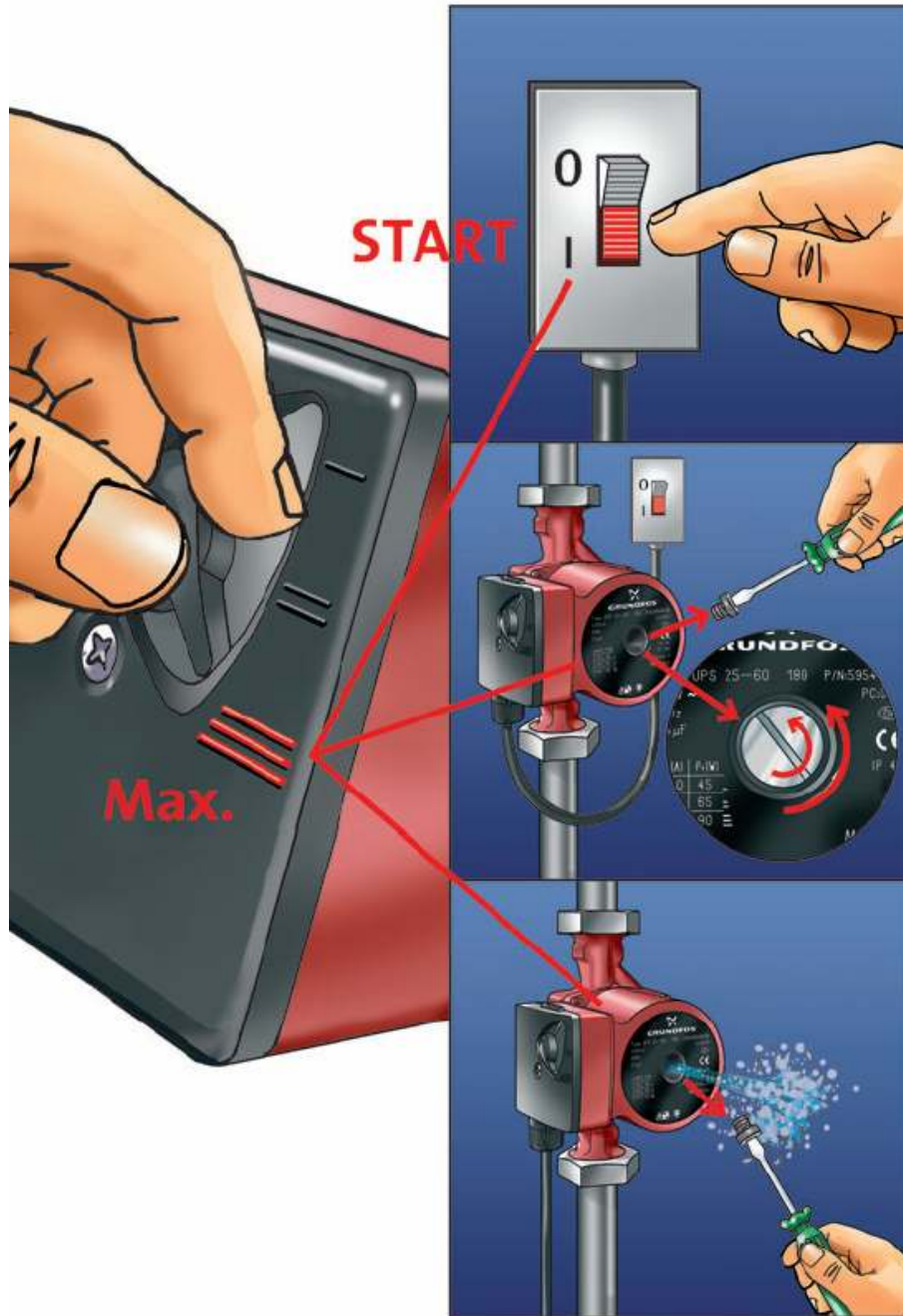
2.6. Запуск.

- Включите насос;
- Выкрутите резьбовую пробку, как показано на рисунке 7, для удаления воздуха из насоса.



Осторожно! При удалении воздуха из насоса, возможно попадание горячей воды на открытые участки тела, что может привести к ожогам.

Рисунок 7



- Проверьте, не превышает ли сила тока в двигателе значение, указанное на маркировке двигателя. В случае превышения силы тока, обеспечьте необходимые параметры, указанные в п. 1.3. настоящего РЭ, обратитесь к продавцу насоса.
- Убедитесь в отсутствии повышенной вибрации или шума при работе насоса;
- Убедитесь в герметичности трубопроводов и резьбовых соединений;
- Выключите насос;



ЗАПРЕЩАЕТСЯ:

Эксплуатировать насос, если любая из вышеперечисленных операций не выполнена или результаты выполнения любой из вышеперечисленных операций дали отрицательный результат.

3. Использование по назначению.

3.1. Эксплуатационные ограничения.

К эксплуатации Циркуляционного насоса 1" Grundfos UPS-25/60 180 допускается только квалифицированный персонал, т.е. специально подготовленные лица, прошедшие проверку знаний в объеме, обязательном для данной работы и имеющие квалификационную группу по электробезопасности, предусмотренную Правилами техники безопасности при эксплуатации электроустановок, а также изучившие настоящее РЭ.

ВНИМАНИЕ !!!

Эксплуатация Циркуляционного насоса 1" Grundfos UPS-25/60 180 допускается только после успешного выполнения операций указанных в п. 2.5 и 2.6 настоящего РЭ.



Осторожно!

Все работы по осмотру, подключению и обслуживанию Циркуляционного насоса 1" Grundfos UPS-25/60 180 осуществляются только при отключенном питающем напряжении самого насоса и тех механизмов, с которыми он может быть соединен электрически.



ЗАПРЕЩАЕТСЯ:

- Эксплуатация Циркуляционного насоса 1" Grundfos UPS-25/60 180 при параметрах питающего напряжения не соответствующих п.1.2. настоящего РЭ;
- Эксплуатация Циркуляционного насоса 1" Grundfos UPS-25/60 180 при превышении климатических параметров для исполнения УХЛ категории размещения 4.2 по ГОСТ 15150 и параметров указанных в п.1.2. настоящего РЭ;
- Эксплуатация Циркуляционного насоса 1" Grundfos UPS-25/60 180 при наличии деформации деталей корпуса, приводящих к их соприкосновению с токоведущими частями, появлении дыма или запаха, характерного для горячей изоляции, появлении повышенного шума или вибрации;
- Эксплуатировать незаземлённый насос;
- Эксплуатировать Циркуляционный насос 1" Grundfos UPS-25/60 180 при использовании одного и того же провода одновременно для заземления и в качестве нулевого провода электропитания насоса при подключении к сети с заземлённой нейтралью;
- Эксплуатация Циркуляционного насоса 1" Grundfos UPS-25/60 180 при подключении к электросети без УЗО (Устройства защитного отключения);
- Эксплуатация Циркуляционного насоса 1" Grundfos UPS-25/60 180 при появлении из насоса дыма или запаха, характерного для перегретой изоляции;
- Эксплуатация Циркуляционного насоса 1" Grundfos UPS-25/60 180 при появлении повышенного уровня шума исходящего от насоса;
- Эксплуатация Циркуляционного насоса 1" Grundfos UPS-25/60 180 без предварительного спуска воздуха из системы;
- Включать Циркуляционный насос 1" Grundfos UPS-25/60 180 при снятой крышке коробки распаячной насоса или при отсутствии любой составляющей насос, детали;
- Включать Циркуляционный насос 1" Grundfos UPS-25/60 180 при отсутствии воды во всасывающем трубопроводе (подводящем трубопроводе) и в корпусе насоса;
- Эксплуатация Циркуляционного насоса 1" Grundfos UPS-25/60 180 при закрытом выходном отверстии насоса и или при закрытом напорном трубопроводе (отводящем трубопроводе);

3.2. Подготовка изделия к использованию.

Циркуляционный насос 1" Grundfos UPS-25/60 180 устанавливается в помещении, защищенном от атмосферных осадков с температурой не ниже +5°C и влажностью окружающего воздуха не более 60%.

Извлеките Циркуляционный насос 1" Grundfos UPS-25/60 180 из упаковки, внешним осмотром убедитесь в отсутствии механических повреждений его.

Если Циркуляционный насос 1" Grundfos UPS-25/60 180 внесен в помещение после транспортирования и хранения при отрицательных температурах, необходимо перед включением выдержать его при комнатной температуре в течение не менее 24-х часов. При доставке насоса к месту монтажа следите за чистотой разъемных соединений.

Подробное описание необходимых действий по установке и запуску Циркуляционного насоса 1" Grundfos UPS-25/60 180 смотри в п.2 настоящего РЭ.

3.3. Использование изделия.

В процессе эксплуатации необходимо следить за исправным состоянием входящих в состав насоса изделий, герметичностью узлов и уплотнений, проводить Техническое обслуживание насоса.

Использовать насос необходимо согласно настоящему РЭ.

В таблице 5 приведены возможные неисправности Циркуляционного насоса 1" Grundfos UPS-25/60 180 и методы их устранения.

Таблица 5

Неисправность	Причина	Устранение
Насос не работает	Отсутствие напряжения в электрической сети или параметры напряжения не соответствуют п.1.2. настоящего РЭ.	Обеспечьте подачу напряжения. Установите стабилизатор напряжения.
	Сработало защитное устройство (УЗО, автоматический выключатель или тепловое реле) в щите управления насосом.	Установите причину срабатывания защитных устройств (например: проверьте сопротивление обмоток электродвигателя и т.д.). После устранения неисправности, включите соответствующий элемент в Эл. щите.
	Повреждены двигатель или питающий кабель.	Проверьте двигатель и кабель с помощью измерения сопротивления обмоток эл. двигателя насоса и или питающего кабеля.
	Насос забился инородными предметами и заклинил. Перекачиваемая жидкость на момент поломки не соответствует назначению насоса.	Освободите насос от инородных предметов. Замените насос насосом, который предназначен для перекачиваемой жидкости.
	Поврежден конденсатор.	Заменить конденсатор.
	Блокировка подшипников насоса из-за образования отложений.	Кратковременно переключить насос на максимальную частоту или деблокировать ротор, введя отвертку в паз и проворачивая от руки.
Производительность насоса не достигает номинального значения.	Напряжение в электрической сети не соответствует установленному в п.1.2. настоящего РЭ.	Установите стабилизатор напряжения.
	Потери напора в трубопроводах превышают допустимое значение.	Обеспечьте уменьшение потерь напора или замените насос насосом большей мощностью.
	Вентили на напорном или заборном трубопроводе частично закрыты и или заблокированы.	Отремонтируйте и или откройте вентили.
	Повреждены соединяющие трубопроводы.	Устраните протечки, прочистите или замените трубопроводы.
Повышенный шум в системе подачи теплоносителя в теплообменник	Насос отрегулирован на слишком высокую производительность.	Переключите насос на пониженную частоту вращения.
	Наличие воздуха в системе.	Удалите воздух из системы согласно п. 2.5.
Повышенный шум в насосе	Наличие воздуха в насосе.	Удалите воздух из насоса согласно п. 2.5.
	Недостаточный подпор на входе в насос.	Увеличьте подпор на входе в насос.
Насос работает, но не качает воду.	Нет воды.	Обеспечьте поступление воды в насос.
	Обратный клапан (в случае, если он установлен) заблокирован в закрытом положении.	Замените или отремонтируйте клапан.
	Происходит утечка воды и/или подсос воздуха в трубопроводах.	Проверьте и почините трубопроводы.
	Закрыты краны на всасывающей магистрали.	Открыть необходимые краны.

3.4. Меры безопасности при эксплуатации изделия.

При эксплуатации и техническом обслуживании Циркуляционного насоса 1" Grundfos UPS-25/60 180 необходимо соблюдать требования ГОСТ 12.3.019-80, "Правил технической эксплуатации электроустановок потребителей", «Межотраслевыми правилами по охране труда (Правилами безопасности) при эксплуатации электроустановок», а также меры безопасности указанные в п 2.2. настоящего РЭ.

**Осторожно!**

Все работы по осмотру, подключению, эксплуатации и обслуживанию Циркуляционного насоса 1" Grundfos UPS-25/60 180 осуществляются только при отключенном питающем напряжении самого насоса и тех механизмов, с которыми он может быть соединен электрически.

3.5. Действия в экстремальных условиях.

В случае возникновения пожара на изделии необходимо отключить электропитание, вызвать пожарную службу, принять самостоятельные действия по пожаротушению при необходимости произвести эвакуацию людей из пожароопасной зоны.

В случае отказа элементов изделия, способных привести к возникновению опасных аварийных ситуаций необходимо отключить электропитание, произвести диагностику всех деталей изделия, заменить неисправные детали на новые.

4. Техническое обслуживание.**4.1. Общие указания.**

К техническому обслуживанию Циркуляционного насоса 1" Grundfos UPS-25/60 180 допускается только квалифицированный персонал, т.е. специально подготовленные лица, прошедшие проверку знаний в объеме, обязательном для данной работы и имеющие квалификационную группу по технике безопасности, предусмотренную «Межотраслевыми правилами по охране труда (Правилами безопасности) при эксплуатации электроустановок», а также меры безопасности указанные в п 2.2. настоящего РЭ.

В гарантийный период эксплуатации Циркуляционного насоса 1" Grundfos UPS-25/60 180 необходимо;

- очищать насос от пыли или других загрязнений;
- контролировать техническое состояние насоса;
- контролировать уровень шума создаваемый насосом;
- контролировать отсутствие протечек в самом насосе и в подсоединенных трубопроводах;
- проверять электрические контакты;

В период гарантийного обслуживания в случае возникновения, каких либо неисправностей обращайтесь в сервисный центр _____.

**ЗАПРЕЩАЕТСЯ:**

Самостоятельная разборка Циркуляционного насоса 1" Grundfos UPS-25/60 180 в гарантийный период.

4.2. Меры безопасности при техническом обслуживании.

При техническом обслуживании (далее ТО) соблюдайте меры безопасности указанные в п. 2.2. п. 3.4. настоящего РЭ.

4.3. Порядок технического обслуживания.**Осторожно!**

Все работы по осмотру, подключению, эксплуатации и обслуживанию Циркуляционного насоса 1" Grundfos UPS-25/60 180 осуществляются только при отключенном питающем напряжении самого насоса и тех механизмов, с которыми он может быть соединен электрически.

Необходимые действия по демонтажу и монтажу описаны в п. 2.4. настоящего РЭ.

4.4. Проверка работоспособности изделия.

Перед включением Циркуляционного насоса 1" Grundfos UPS-25/60 180 выполните действия указанные в п. 2.5. настоящего РЭ (проверку осуществлять только в рабочих условиях).

4.5. Консервация расконсервация.

В случае если климатические параметры в помещении, где установлен насос не совпадают с параметрами указанными в п. 1.2. настоящего РЭ (или по необходимости) проведите консервацию насоса. Для этого:

- Демонтируйте насос согласно п. 2.4. настоящего РЭ;
- Поместите насос в упаковку;
- Поместите упакованный насос в помещение с соответствующими параметрами, указанными в п. 1.2. и п. 6. настоящего РЭ.

5. Текущий ремонт.

5.1. Общие указания.

ВНИМАНИЕ !!!

В ходе выполнения ремонтных работ, применяйте только запасные части, приобретенные в _____.

5.2. Меры безопасности.

При текущем ремонте соблюдайте меры безопасности указанные в п. 2.2. п. 3.4. настоящего РЭ.

6. Хранение.

Циркуляционный насос 1" Grundfos UPS-25/60 180 должен храниться в упаковке, в закрытых складских помещениях при температуре окружающего воздуха от +10 °С до +35 °С Влажность окружающего воздуха, не более 60%



ЗАПРЕЩАЕТСЯ:

Хранить насос в помещениях со взрывоопасной или химически активной средой, разрушающей металлы и изоляцию .

7. Транспортирование.

Транспортирование Циркуляционного насоса 1" Grundfos UPS-25/60 180 должно производиться наземным или иным транспортом в амортизированной таре, при условии защиты от атмосферных осадков и внешних воздействий.

Транспортирование на самолетах должно производиться в отапливаемых герметичных отсеках.

8. Утилизация.

Циркуляционный насос 1" Grundfos UPS-25/60 180 не содержит в своём составе материалов, при утилизации которых необходимы специальные меры безопасности.

Циркуляционный насос 1" Grundfos UPS-25/60 180 является изделием, содержащим радиоэлектронные компоненты, и подлежит способам утилизации, которые применяются для изделий подобного типа.

Элементы, изготовленные из цветных металлов, необходимо сдать в приемные пункты для последующей вторичной переработки.

Руководство по эксплуатации Циркуляционного насоса 1" Grundfos UPS-25/80 180

СОДЕРЖАНИЕ

1. <u>Описание и работа изделия</u>	1
1.1. <u>Назначение</u>	1
1.2. <u>Габаритные и присоединительные размеры</u>	2
1.3. <u>Технические характеристики</u>	3
1.4. <u>Состав изделия</u>	3
1.5. <u>Устройство и работа</u>	4
1.6. <u>Упаковка</u>	4
2. <u>Инструкция по монтажу и запуску изделия</u>	5
2.1. <u>Общие указания</u>	5
2.2. <u>Меры безопасности при монтаже</u>	5
2.3. <u>Подготовка к монтажу изделия</u>	5
2.4. <u>Монтаж и демонтаж</u>	6
2.5. <u>Наладка, стыковка и испытания</u>	8
2.6. <u>Запуск</u>	9
3. <u>Использование по назначению</u>	10
3.1. <u>Эксплуатационные ограничения</u>	10
3.2. <u>Подготовка изделия к использованию</u>	10
3.3. <u>Использование изделия</u>	10
3.4. <u>Меры безопасности при эксплуатации</u>	11
3.5. <u>Действия в экстремальных условиях</u>	12
4. <u>Техническое обслуживание</u>	12
4.1. <u>Общие указания</u>	12
4.2. <u>Меры безопасности при техническом обслуживании</u>	12
4.3. <u>Порядок технического обслуживания</u>	12
4.4. <u>Проверка работоспособности изделия</u>	12
4.5. <u>Консервация расконсервация</u>	12
5. <u>Текущий ремонт</u>	13
5.1. <u>Общие указания</u>	13
5.2. <u>Меры безопасности</u>	13
6. <u>Хранение</u>	13
7. <u>Транспортирование</u>	13
8. <u>Утилизация</u>	13
9. <u>Свидетельство о продаже</u>	13
10. <u>Гарантийный талон</u>	13

Настоящее Руководство по эксплуатации (далее по тексту РЭ) предназначено для ознакомления обслуживающего персонала с изделием, принципом действия, конструкцией, условиями монтажа, работой и техническим обслуживанием Циркуляционного насоса 1" Grundfos UPS-25/80 180 (далее по тексту насос).

В состав Руководства по эксплуатации включена Инструкция по монтажу и запуску изделия (далее по тексту ИМ).

Циркуляционный насос 1" Grundfos UPS-25/80 180 произведен холдингом «GRUNDFOS». Продукция выпускается в строгом соответствии с международными стандартами качества ISO-9001 и европейскими стандартами: EN 292 (или 89/392/EWG), EN 50 081-1 и EN 50 082-2 (или 89/336/EWG), EN 60 335-1 и EN 60 335-2-51 (или 73/23/EWG).

1. Описание и работа изделия

1.1. Назначение.

Циркуляционный насос 1" Grundfos UPS-25/80 180 предназначен для перекачивания рабочих жидкостей в системах нагрева воды плавательных бассейнов.

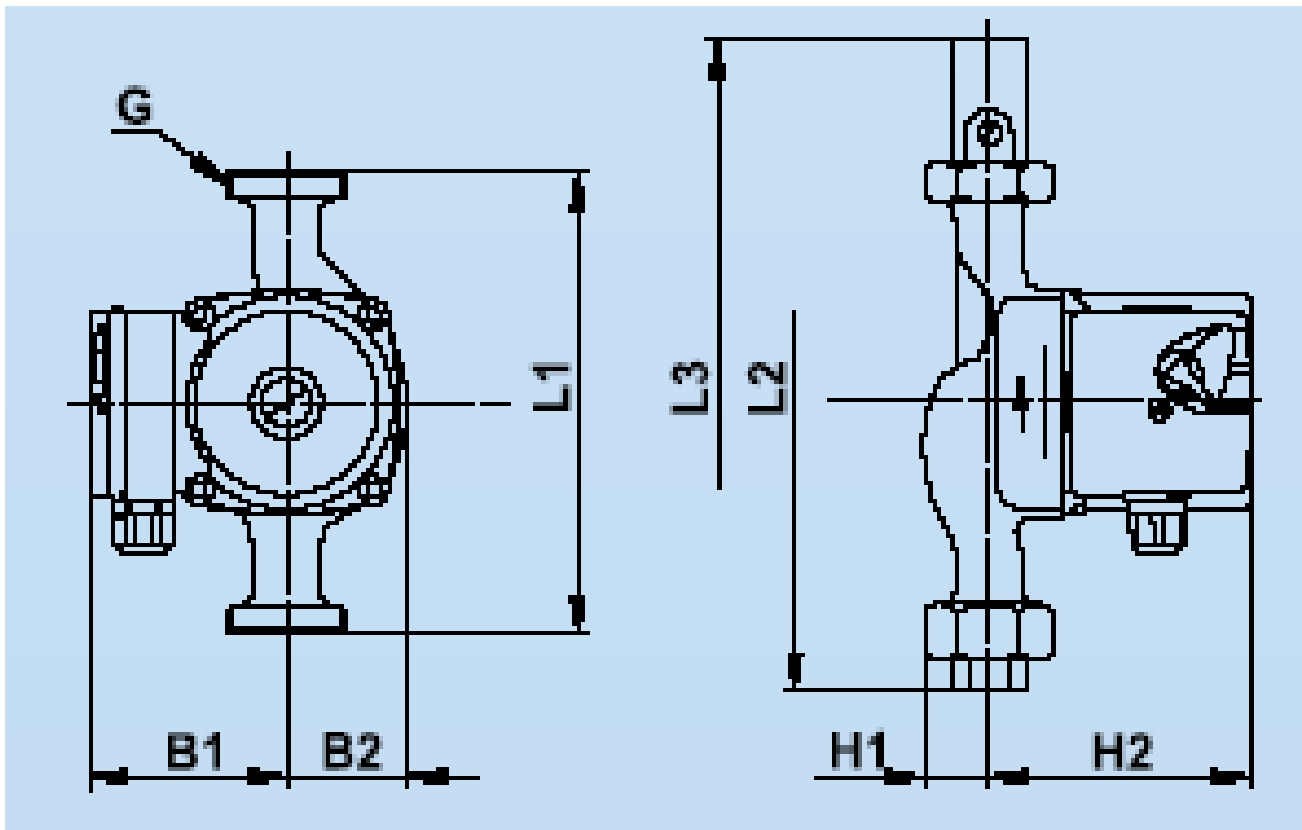
Перекачиваемые среды

Насос перекачивает чистые, невязкие и неагрессивные жидкости, которые не содержат твердых частиц или волокон.

Область применения

1.2 Габаритные и присоединительные размеры.

Габаритные и присоединительные размеры Циркуляционного насоса 1" Grundfos UPS-25/80 180 указаны на рисунке 1
Рисунок 1



Тип насоса	Размеры, мм							
	L1	L2	L3	H1	H2	B1	B2	G
Grundfos UPS-25/80 180	180	236	290	32	130	82	52	1½"

* В комплект поставки входит присоединительный комплект с переходом на внутреннюю резьбу 1".

Условное обозначение

	UP	S	25	-40	A	180
Циркуляционный насос						
Насос с переключением скоростей						
Условный диаметр трубы, мм						
Максимальный напор, дм						
Варианты присоединений						
[] Трубное						
F Фланцевое						
Исполнения корпуса						
[] Чугун						
N Нержавеющая сталь						
B Бронза						
K Для перекачивания жидкости с отрицательной температурой						
A С воздухоотделителем в корпусе						
Монтажная длина, мм						

1.3. Технические характеристики.

ВНИМАНИЕ !!!

Завод изготовитель оставляет за собой право изменения технических характеристик оборудования без уведомления потребителей. Для уточнения технических характеристик оборудования, изучите маркировку, находящуюся на корпусе изделия или сопроводительные документы, находящиеся в упаковке изделия

По устойчивости к климатическим воздействиям Циркуляционный насос 1" Grundfos UPS-25/80 180 соответствует исполнению УХЛ категории размещения 4.2 по ГОСТ 15150.

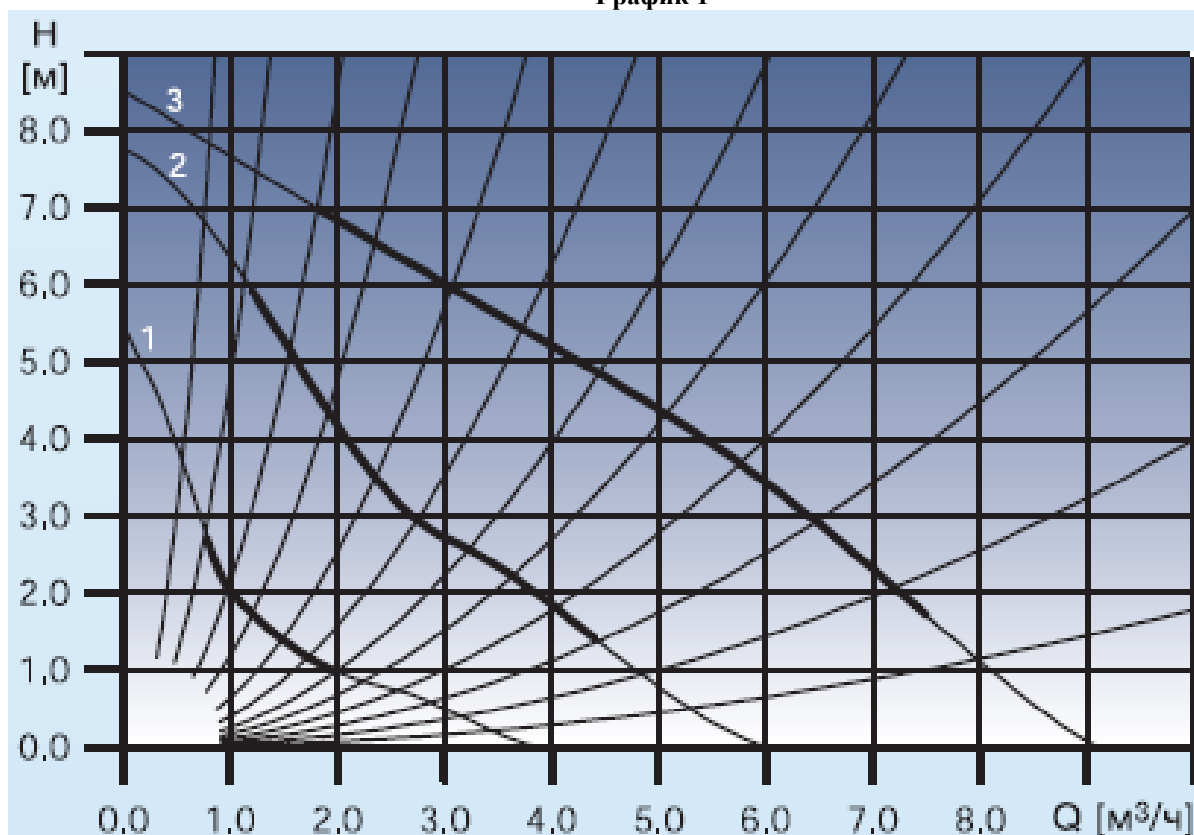
Основные технические характеристики Циркуляционного насоса 1" Grundfos UPS-25/80 180 приведены в таблице 1

Таблица 1

Наименование параметра	Ед.изм.	Значение параметра
Напряжение	В	~ 220
Допустимые отклонения напряжения питания от номинального значения	%	± 4%
Кол-во скоростей вращения вала насоса	-	3
Потребляемая мощность	Вт	140 210 245
Ток	А	0,84 1,26 1,47
Класс изоляции	-	Класс I F/H
Класс защиты корпуса электродвигателя	-	IP 44
Масса (нетто)	кг	4,2
Масса (брутто)	кг	4,5
Температура окружающего воздуха	°С	от +10 до +35
Влажность окружающего воздуха, не более	%	60
Температура перекачиваемой жидкости	°С	от +2 до +110
Давление в системе, не более	бар	10
Давление во всасывающем патрубке, не менее	бар	1,08

Напорные характеристики Циркуляционного насоса 1" Grundfos UPS-25/80 180 отображены на графике 1

График 1



1, 2, 3-Скорость работы насоса.

1.4. Состав изделия.

Детализировка Циркуляционного насоса 1" Grundfos UPS-25/80 180 представлена на рисунке 2, в таблице 2 указаны соответствующие наименования деталей.

Рисунок 2

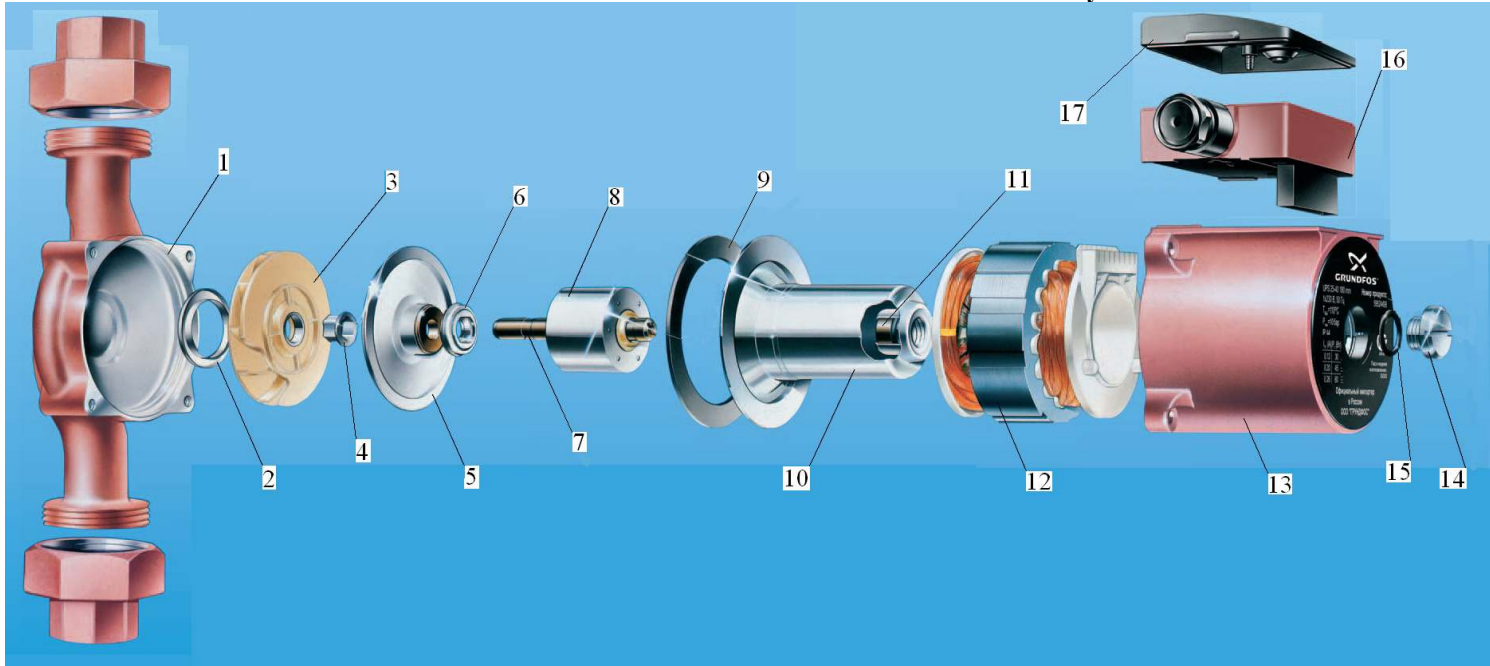


Таблица 2

Поз	Наименование
1	Корпус циркуляционного насоса UPS-25/80 180 Grundfos
2	Шайба профильная уплотнения входного отверстия рабочего колеса циркуляционного насоса UPS-25/80 180 Grundfos
3	Рабочее колесо циркуляционного насоса UPS-25/80 180 Grundfos
4	Пресс втулка крепления рабочего колеса циркуляционного насоса UPS-25/80 180 Grundfos
5	Пластина с графитовым подшипником циркуляционного насоса UPS-25/80 180 Grundfos
6	Крышка-фиксатор подшипника циркуляционного насоса UPS-25/80 180 Grundfos
7	Вал ротора керамический циркуляционного насоса UPS-25/80 180 Grundfos
8	Ротор циркуляционного насоса UPS-25/80 180 Grundfos
9	Прокладка уплотнительная циркуляционного насоса UPS-25/80 180 Grundfos
10	Гильза ротора циркуляционного насоса UPS-25/80 180 Grundfos
11	Подшипник графитовый циркуляционного насоса UPS-25/80 180 Grundfos
12	Статор циркуляционного насоса UPS-25/80 180 Grundfos
13	Корпус двигателя циркуляционного насоса UPS-25/80 180 Grundfos
14	Винт-пробка циркуляционного насоса UPS-25/80 180 Grundfos
15	Прокладка кольцо пробки резьбовой циркуляционного насоса UPS-25/80 180 Grundfos
16	Коробка клеммная циркуляционного насоса UPS-25/80 180 Grundfos
17	Крышка клеммной коробки циркуляционного насоса UPS-25/80 180 Grundfos
* Замена запасных частей циркуляционного насоса 1" Grundfos UPS-25/80 180 производится агрегатно.	

1.5. Устройство и работа.

Циркуляционный насос 1" Grundfos UPS-25/80 180 является одноступенчатым насосом с горизонтальным расположением вала и рабочим колесом (крыльчаткой) одностороннего входа. Привод насоса электрический.

Насос Grundfos UPS-25/80 180 является циркуляционным насосом с «мокрым ротором», изолированным от статора герметичной гильзой. Подшипники смазываются перекачиваемой жидкостью. Насос имеет небольшие габариты и вес, работает практически бесшумно и потребляет мало электроэнергии. В применении циркуляционный насос Grundfos UPS удобен тем, что в зависимости от потребности с помощью простого и удобного переключателя можно установить необходимую частоту вращения вала электродвигателя (3 скорости).

В результате воздействия рабочего колеса на жидкость она выходит из него с более высоким давлением и большей скоростью, чем на входе. Выходная скорость преобразуется в корпусе насоса в давление перед выходом жидкости из насоса.

Для нормальной работы Циркуляционного насоса 1" Grundfos UPS-25/80 180 необходимо обеспечить постоянный приток перекачиваемой воды. Подшипники насоса представляют собой керамографитовую пару, которая охлаждается перекачиваемой водой. Длительная работа насоса без воды приведет к перегреву подшипников с последующим их разрушением.

1.6. Упаковка.

ВНИМАНИЕ !!!

Покупатель при покупке должен проверить насос на наличие дефектов.

Рисунок 3

Насос поставляется в специальной картонной коробке (рисунок 3).

Таблица 3

	Ед.изм.	Длина	Ширина	Высота
Габариты упаковки	мм	195	170	170

2. Инструкция по монтажу и запуску изделия.

2.1. Общие указания.

Работы по установке и подключению Циркуляционного насоса 1" Grundfos UPS-25/80 180 должны производиться только квалифицированным, аттестованным и имеющим разрешение на проведение соответствующих видов работ сотрудником предприятия имеющего Государственную лицензию на проведение соответствующих видов работ, или работником



ЗАПРЕЩАЕТСЯ:

- Устанавливать насос в помещениях со взрывоопасной или химически активной средой, разрушающей металлы и изоляцию;
- Подключать к питающей сети и эксплуатировать незаземлённый насос;
- Использовать один и тот же провод одновременно для заземления и в качестве нулевого провода питания насоса при подключении к сети с глухозаземлённой нейтралью;
- Устанавливать Циркуляционный насос 1" Grundfos UPS-25/80 180 на поверхности подверженные ударам или вибрациям;

2.2. Меры безопасности при монтаже.

При проведении работ по установке и подключению Циркуляционного насоса 1" Grundfos UPS-25/80 180 соблюдайте требования настоящего РЭ, ПРАВИЛ УСТРОЙСТВА ЭЛЕКТРОУСТАНОВОК (ПУЭ), а также, соответствующие НОРМАТИВНЫЕ ПРАВОВЫЕ АКТЫ В ОБЛАСТИ БЕЗОПАСНОСТИ ЖИЗНЕДЕЯТЕЛЬНОСТИ в частности некоторые из них:

- ГОСТ 12.1.019-79 ССБТ. Электробезопасность. Общие требования и номенклатура видов защиты.
- ГОСТ 12.1.013-78 ССБТ. Строительство. Электробезопасность. Общие требования.
- ГОСТ 12.3.032-84 ССБТ. Работы электромонтажные. Общие требования безопасности.
- ГОСТ 12.3.019-80 ССБТ. Испытания и измерения электрические. Общие требования безопасности.
- ГОСТ 12.1.030-81 ССБТ. Электробезопасность. Защитное заземление и зануление.
- РД 153-34.0-03.150-00. Межотраслевые правила по охране труда (правила безопасности) при эксплуатации электроустановок.
- ГОСТ 12.3.006-75 ССБТ. Эксплуатация водопроводных и канализационных сооружений и сетей. Общие требования безопасности.
- ГОСТ 12.1.005-88 ССБТ. Общие санитарно-гигиенические требования к воздуху рабочей зоны.
- ГОСТ 12.3.009-76 ССБТ. Работы погрузочно-разгрузочные. Общие требования безопасности.
- СНиП 12-03-01. Безопасность труда в строительстве. Часть I. Общие требования.
- СНиП 12-04-02. Безопасность труда в строительстве. Часть 2. Строительное производство.
- ГОСТ 12.1.004-91 ССБТ. Пожарная безопасность. Общие требования.
- ППБ 01-93. Правила пожарной безопасности в Российской Федерации
- ГОСТ Р 22.0.01-94. БЧС. Безопасность в чрезвычайных ситуациях. Основные положения.
- ГОСТ Р 22.3.03-94. БЧС. Защита населения. Основные положения.

2.3. Подготовка к монтажу изделия.

Для получения гарантийных обязательств _____ рекомендует перед установкой Циркуляционного насоса 1" Grundfos UPS-25/80 180 выполнить нижеследующие действия:

- для удаления воды из технического помещения в аварийных ситуациях (при нарушении герметичности системы, переполнении балансной ёмкости и т.п.) в полу технического помещения должны быть обустроены канализационные трапы или приямок с погружным насосом соответствующей производительности.
- для приямка с погружным насосом должна быть предусмотрена съёмная крышка, не препятствующая поступлению в приямок воды, подводу к погружному насосу электропитания и отводу от погружного насоса воды в канализацию.
- пол в техническом помещении должен иметь уклон 1% в сторону трапов или приямка.
- в техническом помещении необходимо обеспечить влажность воздуха не более 60%, температуру воздуха от +10 до +35 градусов Цельсия.
- в зонах проведения работ по установке оборудования необходимо обеспечить необходимое освещение.

- во избежание повреждения, перемещения установленного оборудования и трубопроводов, в техническом помещении произвести подготовительные, общестроительные, отделочные работы до установки оборудования.
- помещение, где производятся работы по монтажу оборудования и трубопроводов бассейна должно быть оборудовано системой вентиляции необходимых характеристик.

Для подготовки Циркуляционного насоса 1" Grundfos UPS-25/80 180 к монтажу выполните нижеследующие операции:

- Извлеките Циркуляционный насос 1" Grundfos UPS-25/80 180 из упаковки, внешним осмотром убедитесь в отсутствии у него механических повреждений.
- Если Циркуляционный насос 1" Grundfos UPS-25/80 180 внесен в помещение после хранения или транспортирования при отрицательных температурах, необходимо перед включением выдержать его при комнатной температуре в течение не менее 24-х часов.
- При доставке насоса к месту монтажа следите за чистотой разъемных соединений.

2.4. Монтаж и демонтаж.

Монтаж Циркуляционного насоса 1" Grundfos UPS-25/80 180 выполнять в следующем порядке:

- Установите Циркуляционный насос 1" Grundfos UPS-25/80 180 таким образом, чтобы вал электродвигателя занимал горизонтальное положение. Направление движения перекачиваемой жидкости указано стрелкой на корпусе насоса. Варианты расположения насоса отображены на рисунке 4.

Рисунок 4



- Закрепите Циркуляционный насос 1" Grundfos UPS-25/80 180 при помощи соответствующего крепежа (не входит в комплект поставки).
- Подсоедините трубопроводы к циркуляционному насосу 1" Grundfos UPS-25/80 180 как показано на рисунке 5. Перечень трубопроводной арматуры указан в таблице 4.

ВНИМАНИЕ !!! На рисунке 5 изображен вариант установки и подключения Циркуляционного насоса 1" Grundfos UPS-25/80 180. Состав системы водоподготовки, диаметры трубопроводов, состав трубопроводной арматуры уточняется согласно местным условиям монтажа.

Рисунок 5

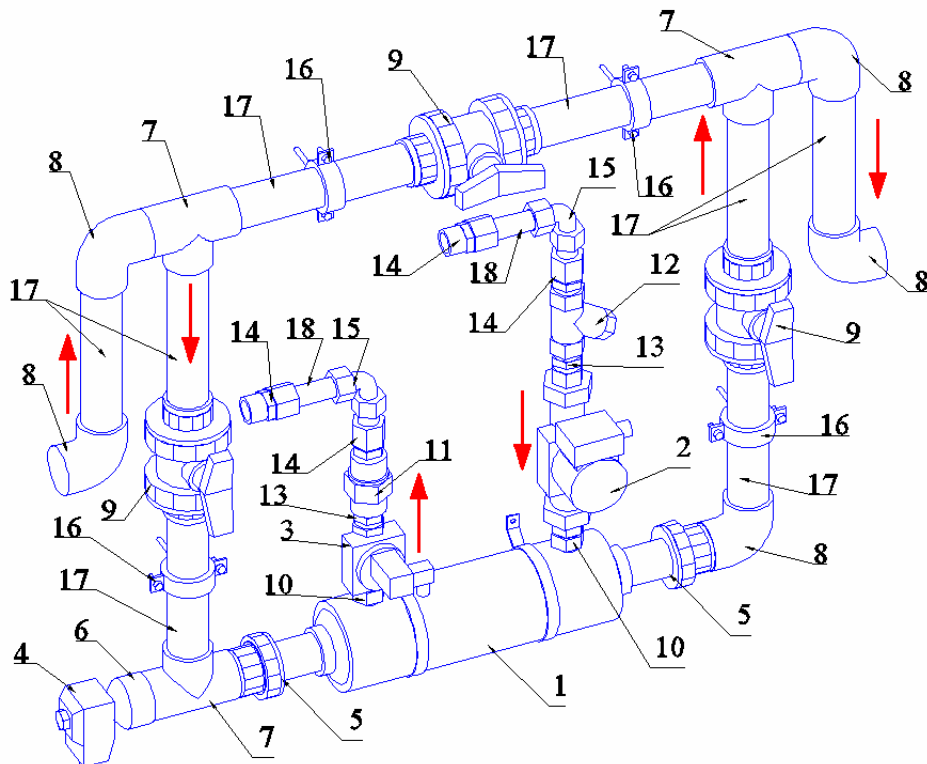


Таблица 4

Поз	Наименование
1	Теплообменник (28 кВт) (гориз.) Pahlen HF 28 (11392)
2	Циркуляционный насос 1" Grundfos UPS - 25/80 180
3	Клапан электромагнитный 1" Buschjost (824041423050)
4	Термостат Pahlen (12840)
5	Муфта разъемная д. 50 с вставкой из нерж. стали 1 1/2"
6	Заглушка к термостату с внутр. резьбой д. 50
7	Тройник 90 гр. д. 50 Coraplast (7103050)
8	Угольник 90 гр.д. 50 Coraplast (7101050)
9	Кран шаровый разъемный д. 50 Coraplast (1010050)
10	Футорка 1"x3/4" НВ (хром)
11	Обратный клапан 1"x1" ВВ (латунь)
12	Фильтр сетчатый STS лат. ник. Ду 25
13	Нипель 1"
14	Муфта м/п 26x1" нар. Т/М
15	Угольник металлопластик. Ду26 STC
16	Держатель труб д. 50 металлический
17	Труба д. 50
18	Труба металлопластиковая 1"

- подсоедините Циркуляционный насос 1" Grundfos UPS-25/80 180 к системе электроснабжения как показано на эл.схеме1 и на рисунке 6. При подсоединении насоса к системе электроснабжения используйте провод сечением не менее 3x0.75мм², внешний диаметр провода должен соответствовать диаметру муфты уплотнения кабеля коробки распаячной насоса для обеспечения герметичности подсоединения.

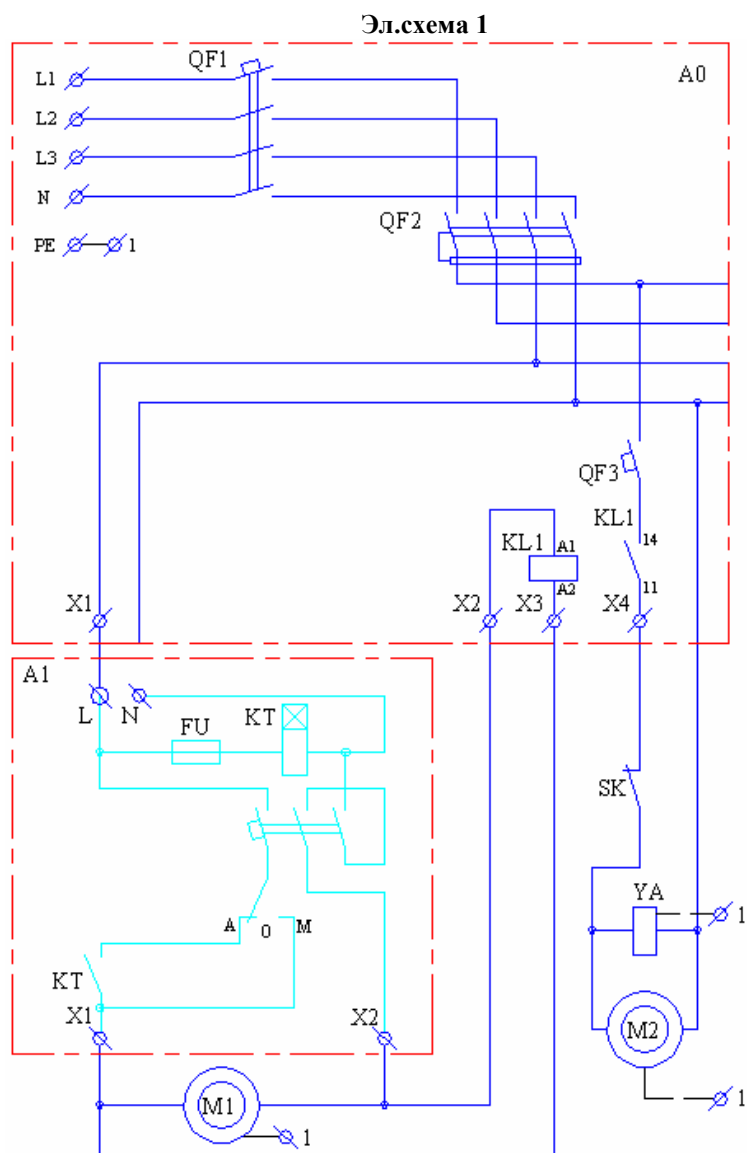


Рисунок 6



ВНИМАНИЕ !!!

На эл. схеме 1 изображен вариант подключения Циркуляционного насоса 1" Grundfos UPS-25/80 180. Состав системы водоподготовки, устройства входящие в распределительный щит уточняются согласно местным условиям монтажа.

Таблица условных обозначений для эл.схемы 1

Поз	Наименование
A0	Щит распределительный
A1	Щит управления фильтровальной установкой*
M1	Насос фильтровальной установки
SK	Термостат
YA	Клапан Электромагнитный
M2	Циркуляционный насос Grundfos UPS-25/80 180
QF1	Выключатель автоматический 4-х пол.
QF2	Устройство защитного отключения УЗО 4 пол.
QF3	Выключатель автоматический 1 пол. ABB S 231R C6
KL1	Контактор

* Подробное описание Щита управления фильтровальной установкой смотрите в Руководстве по эксплуатации Щита управления фильтровальной установкой.

Демонтаж Циркуляционного насоса 1" Grundfos UPS-25/80 180 выполнять в следующем порядке:

- Отключите насос от системы электроснабжения;
- Закройте вентили на всасывающем и напорном трубопроводах насоса;
- Отсоедините от насоса питающий провод и провод заземления;
- Отсоедините от насоса всасывающий и напорный трубопроводы;
- Освободите насос от соответствующего крепежа;
- Снимите насос.

2.5. Наладка, стыковка и испытания.

Перед включением Циркуляционного насоса 1" Grundfos UPS-25/80 180 выполните следующие операции:

- Убедитесь, что все необходимые краны открыты;
- Убедитесь, что ни какие посторонние предметы не мешают свободному движению воды в трубопроводах подсоединенных к насосу;
- Убедитесь в герметичности трубопроводов и резьбовых соединений;
- Проверьте параметры питающей электросети и правильность подключения к ней насоса;



ЗАПРЕЩАЕТСЯ:

Включать насос, если любая из вышеперечисленных операций не выполнена или результаты выполнения любой из вышеперечисленных операций дали отрицательный результат.

- Устраните выявленные неисправности, если они обнаружены;

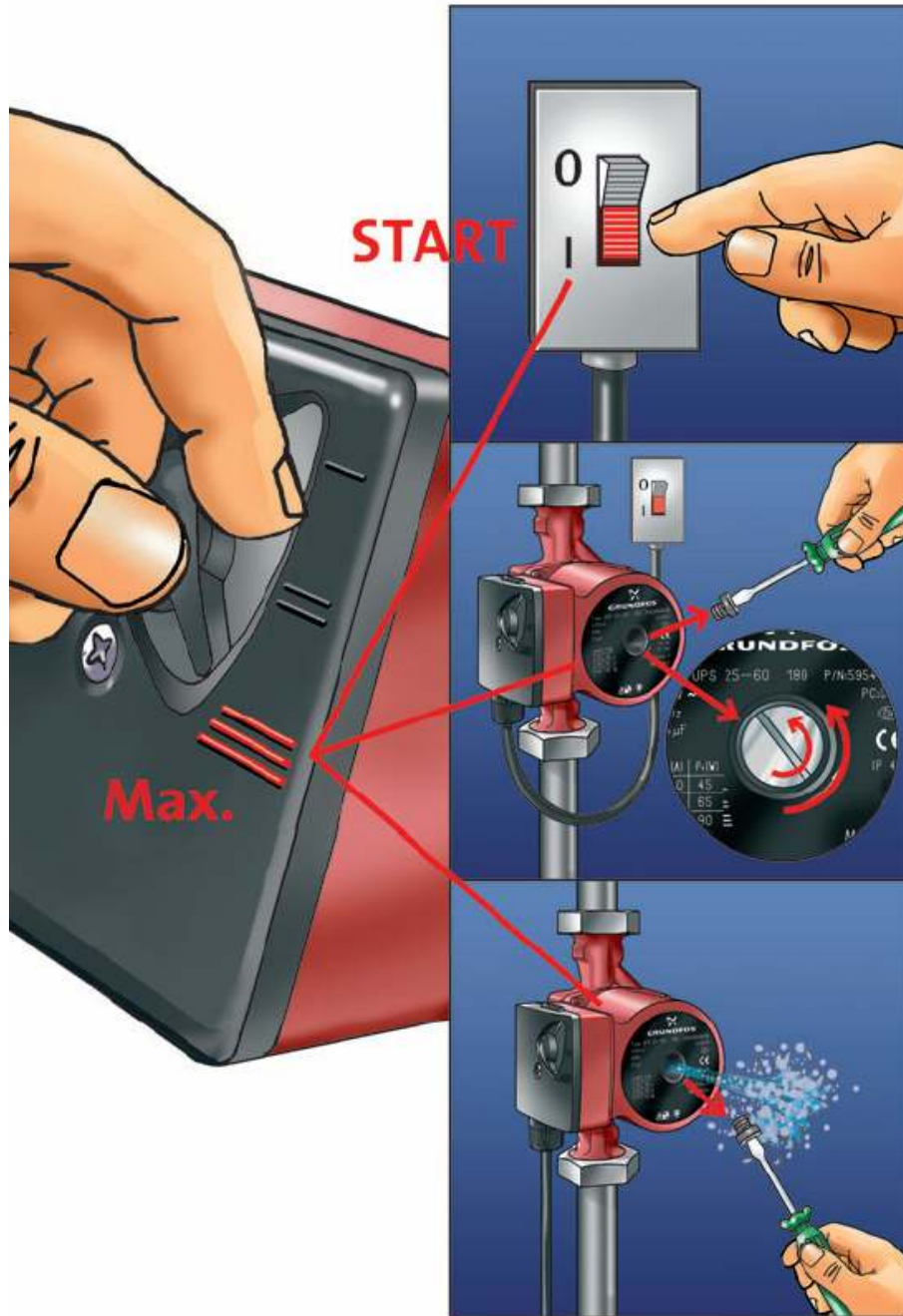
2.6. Запуск.

- Включите насос;
- Выкрутите резьбовую пробку, как показано на рисунке 7, для удаления воздуха из насоса.



Осторожно! При удалении воздуха из насоса, возможно попадание горячей воды на открытые участки тела, что может привести к ожогам.

Рисунок 7



- Проверьте, не превышает ли сила тока в двигателе значение, указанное на маркировке двигателя. В случае превышения силы тока, обеспечьте необходимые параметры, указанные в п. 1.3. настоящего РЭ, обратитесь к продавцу насоса.
- Убедитесь в отсутствии повышенной вибрации или шума при работе насоса;
- Убедитесь в герметичности трубопроводов и резьбовых соединений;
- Выключите насос;



ЗАПРЕЩАЕТСЯ:

Эксплуатировать насос, если любая из вышеперечисленных операций не выполнена или результаты выполнения любой из вышеперечисленных операций дали отрицательный результат.

3. Использование по назначению.

3.1. Эксплуатационные ограничения.

К эксплуатации Циркуляционного насоса 1" Grundfos UPS-25/80 180 допускается только квалифицированный персонал, т.е. специально подготовленные лица, прошедшие проверку знаний в объеме, обязательном для данной работы и имеющие квалификационную группу по электробезопасности, предусмотренную Правилами техники безопасности при эксплуатации электроустановок, а также изучившие настоящее РЭ.

ВНИМАНИЕ !!!

Эксплуатация Циркуляционного насоса 1" Grundfos UPS-25/80 180 допускается только после успешного выполнения операций указанных в п. 2.5 и 2.6 настоящего РЭ.



Осторожно!

Все работы по осмотру, подключению и обслуживанию Циркуляционного насоса 1" Grundfos UPS-25/80 180 осуществляются только при отключенном питающем напряжении самого насоса и тех механизмов, с которыми он может быть соединен электрически.



ЗАПРЕЩАЕТСЯ:

- Эксплуатация Циркуляционного насоса 1" Grundfos UPS-25/80 180 при параметрах питающего напряжения не соответствующих п.1.2. настоящего РЭ;
- Эксплуатация Циркуляционного насоса 1" Grundfos UPS-25/80 180 при превышении климатических параметров для исполнения УХЛ категории размещения 4.2 по ГОСТ 15150 и параметров указанных в п.1.2. настоящего РЭ;
- Эксплуатация Циркуляционного насоса 1" Grundfos UPS-25/80 180 при наличии деформации деталей корпуса, приводящих к их соприкосновению с токоведущими частями, появлении дыма или запаха, характерного для горячей изоляции, появлении повышенного шума или вибрации;
- Эксплуатировать незаземлённый насос;
- Эксплуатировать Циркуляционный насос 1" Grundfos UPS-25/80 180 при использовании одного и того же провода одновременно для заземления и в качестве нулевого провода электропитания насоса при подключении к сети с заземлённой нейтралью;
- Эксплуатация Циркуляционного насоса 1" Grundfos UPS-25/80 180 при подключении к электросети без УЗО (Устройства защитного отключения);
- Эксплуатация Циркуляционного насоса 1" Grundfos UPS-25/80 180 при появлении из насоса дыма или запаха, характерного для перегретой изоляции;
- Эксплуатация Циркуляционного насоса 1" Grundfos UPS-25/80 180 при появлении повышенного уровня шума исходящего от насоса;
- Эксплуатация Циркуляционного насоса 1" Grundfos UPS-25/80 180 без предварительного спуска воздуха из системы;
- Включать Циркуляционный насос 1" Grundfos UPS-25/80 180 при снятой крышке коробки распаячной насоса или при отсутствии любой составляющей насос, детали;
- Включать Циркуляционный насос 1" Grundfos UPS-25/80 180 при отсутствии воды во всасывающем трубопроводе (подводящем трубопроводе) и в корпусе насоса;
- Эксплуатация Циркуляционного насоса 1" Grundfos UPS-25/80 180 при закрытом выходном отверстии насоса и или при закрытом напорном трубопроводе (отводящем трубопроводе);

3.2. Подготовка изделия к использованию.

Циркуляционный насос 1" Grundfos UPS-25/80 180 устанавливается в помещении, защищенном от атмосферных осадков с температурой не ниже +5°C и влажностью окружающего воздуха не более 60%.

Извлеките Циркуляционный насос 1" Grundfos UPS-25/80 180 из упаковки, внешним осмотром убедитесь в отсутствии механических повреждений его.

Если Циркуляционный насос 1" Grundfos UPS-25/80 180 внесен в помещение после транспортирования и хранения при отрицательных температурах, необходимо перед включением выдержать его при комнатной температуре в течение не менее 24-х часов. При доставке насоса к месту монтажа следите за чистотой разъемных соединений.

Подробное описание необходимых действий по установке и запуску Циркуляционного насоса 1" Grundfos UPS-25/80 180 смотри в п.2 настоящего РЭ.

3.3. Использование изделия.

В процессе эксплуатации необходимо следить за исправным состоянием входящих в состав насоса изделий, герметичностью узлов и уплотнений, проводить Техническое обслуживание насоса.

Использовать насос необходимо согласно настоящему РЭ.

В таблице 5 приведены возможные неисправности Циркуляционного насоса 1" Grundfos UPS-25/80 180 и методы их устранения.

Таблица 5

Неисправность	Причина	Устранение
Насос не работает	Отсутствие напряжения в электрической сети или параметры напряжения не соответствуют п.1.2. настоящего РЭ.	Обеспечьте подачу напряжения. Установите стабилизатор напряжения.
	Сработало защитное устройство (УЗО, автоматический выключатель или тепловое реле) в щите управления насосом.	Установите причину срабатывания защитных устройств (например: проверьте сопротивление обмоток электродвигателя и т.д.). После устранения неисправности, включите соответствующий элемент в Эл. щите.
	Повреждены двигатель или питающий кабель.	Проверьте двигатель и кабель с помощью измерения сопротивления обмоток эл. двигателя насоса и или питающего кабеля.
	Насос забился инородными предметами и заклинил. Перекачиваемая жидкость на момент поломки не соответствует назначению насоса.	Освободите насос от инородных предметов. Замените насос насосом, который предназначен для перекачиваемой жидкости.
	Поврежден конденсатор.	Заменить конденсатор.
	Блокировка подшипников насоса из-за образования отложений.	Кратковременно переключить насос на максимальную частоту или деблокировать ротор, введя отвертку в паз и проворачивая от руки.
Производительность насоса не достигает номинального значения.	Напряжение в электрической сети не соответствует установленному в п.1.2. настоящего РЭ.	Установите стабилизатор напряжения.
	Потери напора в трубопроводах превышают допустимое значение.	Обеспечьте уменьшение потерь напора или замените насос насосом большей мощностью.
	Вентили на напорном или заборном трубопроводе частично закрыты и или заблокированы.	Отремонтируйте и или откройте вентили.
	Повреждены соединяющие трубопроводы.	Устраните протечки, прочистите или замените трубопроводы.
Повышенный шум в системе подачи теплоносителя в теплообменник	Насос отрегулирован на слишком высокую производительность.	Переключите насос на пониженную частоту вращения.
	Наличие воздуха в системе.	Удалите воздух из системы согласно п. 2.5.
Повышенный шум в насосе	Наличие воздуха в насосе.	Удалите воздух из насоса согласно п. 2.5.
	Недостаточный подпор на входе в насос.	Увеличьте подпор на входе в насос.
Насос работает, но не качает воду.	Нет воды.	Обеспечьте поступление воды в насос.
	Обратный клапан (в случае, если он установлен) заблокирован в закрытом положении.	Замените или отремонтируйте клапан.
	Происходит утечка воды и/или подсос воздуха в трубопроводах.	Проверьте и почините трубопроводы.
	Закрыты краны на всасывающей магистрали.	Открыть необходимые краны.

3.4. Меры безопасности при эксплуатации изделия.

При эксплуатации и техническом обслуживании Циркуляционного насоса 1" Grundfos UPS-25/80 180 необходимо соблюдать требования ГОСТ 12.3.019-80, "Правил технической эксплуатации электроустановок потребителей", «Межотраслевыми правилами по охране труда (Правилами безопасности) при эксплуатации электроустановок», а также меры безопасности указанные в п 2.2. настоящего РЭ.

**Осторожно!**

Все работы по осмотру, подключению, эксплуатации и обслуживанию Циркуляционного насоса 1" Grundfos UPS-25/80 180 осуществляются только при отключенном питающем напряжении самого насоса и тех механизмов, с которыми он может быть соединен электрически.

3.5. Действия в экстремальных условиях.

В случае возникновения пожара на изделии необходимо отключить электропитание, вызвать пожарную службу, принять самостоятельные действия по пожаротушению при необходимости произвести эвакуацию людей из пожароопасной зоны.

В случае отказа элементов изделия, способных привести к возникновению опасных аварийных ситуаций необходимо отключить электропитание, произвести диагностику всех деталей изделия, заменить неисправные детали на новые.

4. Техническое обслуживание.**4.1. Общие указания.**

К техническому обслуживанию Циркуляционного насоса 1" Grundfos UPS-25/80 180 допускается только квалифицированный персонал, т.е. специально подготовленные лица, прошедшие проверку знаний в объеме, обязательном для данной работы и имеющие квалификационную группу по технике безопасности, предусмотренную «Межотраслевыми правилами по охране труда (Правилами безопасности) при эксплуатации электроустановок», а также меры безопасности указанные в п 2.2. настоящего РЭ.

В гарантийный период эксплуатации Циркуляционного насоса 1" Grundfos UPS-25/80 180 необходимо;

- очищать насос от пыли или других загрязнений;
- контролировать техническое состояние насоса;
- контролировать уровень шума создаваемый насосом;
- контролировать отсутствие протечек в самом насосе и в подсоединенных трубопроводах;
- проверять электрические контакты;

В период гарантийного обслуживания в случае возникновения, каких либо неисправностей обращайтесь в сервисный центр _____.

**ЗАПРЕЩАЕТСЯ:**

Самостоятельная разборка Циркуляционного насоса 1" Grundfos UPS-25/80 180 в гарантийный период.

4.2. Меры безопасности при техническом обслуживании.

При техническом обслуживании (далее ТО) соблюдайте меры безопасности указанные в п. 2.2. п. 3.4. настоящего РЭ.

4.3. Порядок технического обслуживания.**Осторожно!**

Все работы по осмотру, подключению, эксплуатации и обслуживанию Циркуляционного насоса 1" Grundfos UPS-25/80 180 осуществляются только при отключенном питающем напряжении самого насоса и тех механизмов, с которыми он может быть соединен электрически.

Необходимые действия по демонтажу и монтажу описаны в п. 2.4. настоящего РЭ.

4.4. Проверка работоспособности изделия.

Перед включением Циркуляционного насоса 1" Grundfos UPS-25/80 180 выполните действия указанные в п. 2.5. настоящего РЭ (проверку осуществлять только в рабочих условиях).

4.5. Консервация расконсервация.

В случае если климатические параметры в помещении, где установлен насос не совпадают с параметрами указанными в п. 1.2. настоящего РЭ (или по необходимости) проведите консервацию насоса. Для этого:

- Демонтируйте насос согласно п. 2.4. настоящего РЭ;
- Поместите насос в упаковку;
- Поместите упакованный насос в помещение с соответствующими параметрами, указанными в п. 1.2. и п. 6. настоящего РЭ.

5. Текущий ремонт.

5.1. Общие указания.

ВНИМАНИЕ !!!

В ходе выполнения ремонтных работ, применяйте только запасные части, приобретенные в _____.

5.2. Меры безопасности.

При текущем ремонте соблюдайте меры безопасности указанные в п. 2.2. п. 3.4. настоящего РЭ.

6. Хранение.

Циркуляционный насос 1" Grundfos UPS-25/80 180 должен храниться в упаковке, в закрытых складских помещениях при температуре окружающего воздуха от +10 °С до +35 °С Влажность окружающего воздуха, не более 60%



ЗАПРЕЩАЕТСЯ:

Хранить насос в помещениях со взрывоопасной или химически активной средой, разрушающей металлы и изоляцию .

7. Транспортирование.

Транспортирование Циркуляционного насоса 1" Grundfos UPS-25/80 180 должно производиться наземным или иным транспортом в амортизированной таре, при условии защиты от атмосферных осадков и внешних воздействий.

Транспортирование на самолетах должно производиться в отапливаемых герметичных отсеках.

8. Утилизация.

Циркуляционный насос 1" Grundfos UPS-25/80 180 не содержит в своём составе материалов, при утилизации которых необходимы специальные меры безопасности.

Циркуляционный насос 1" Grundfos UPS-25/80 180 является изделием, содержащим радиоэлектронные компоненты, и подлежит способам утилизации, которые применяются для изделий подобного типа.

Элементы, изготовленные из цветных металлов, необходимо сдать в приемные пункты для последующей вторичной переработки.