



Saunier Duval

awb



Bulex

Glow-worm

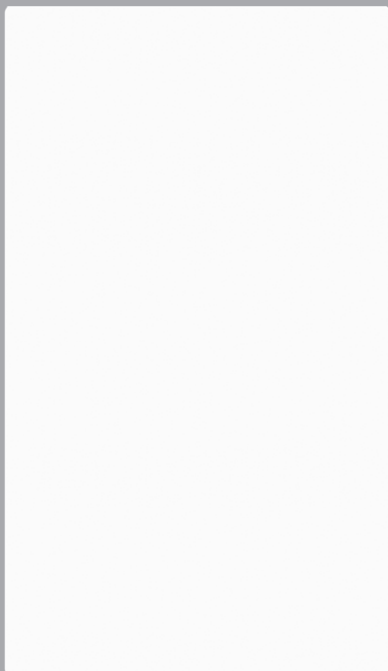


Hermann
Saunier Duval

protherm

cs Návod k obsluze
de Betriebsanleitung
fr Notice d'emploi
kk Пайдалану нұсқаулығы
nl Gebruiksaanwijzing
ru Руководство по эксплуатации
sk Návod na obsluhu
int Country specifics

VEQ 75/2 B



cs	Návod k obsluze	1
de	Betriebsanleitung	7
fr	Notice d'emploi	13
kk	Пайдалану нұсқаулығы	19
nl	Gebruiksaanwijzing	25
ru	Руководство по эксплуатации	31
sk	Návod na obsluhu	37
int	Country specifics.....	43

Návod k obsluze

Obsah

1	Bezpečnost	2
1.1	Použití v souladu s určením.....	2
1.2	Všeobecné bezpečnostní pokyny	2
2	Pokyny k dokumentaci	4
2.1	Dodržování platné dokumentace	4
2.2	Uložení dokumentace	4
2.3	Platnost návodu	4
3	Popis výrobku	4
3.1	Konstrukce výrobku	4
3.2	Typový štítek.....	4
3.3	Označení CE	5
4	Provoz	5
4.1	Nastavení teploty teplé vody.....	5
5	Péče o výrobek	5
6	Údržba	5
7	Recyklace a likvidace.....	5
8	Definitivní odstavení výrobku z provozu	6
9	Záruka	6
10	Servis	6

1 Bezpečnost

1 Bezpečnost

1.1 Použití v souladu s určením

Při neodborném používání nebo použití v rozporu s určením může dojít k ohrožení zdraví a života uživatele nebo třetích osob, resp. k poškození výrobku a k jiným věcným škodám.

Zásobník teplé vody **VEQ 75/2 B** je určen pro dodávku teplé vody s maximální teplotou 85 °C v domácnostech a průmyslových podnicích. Výrobek je určen pro kombinaci s kotli v systémech ústředního vytápění.

Použití v souladu s určením zahrnuje:

- dodržování přiložených návodů k obsluze výrobku a všech dalších součástí systému
- dodržování všech podmínek prohlídek a údržby uvedených v návodech.

Jiné použití, než je popsáno v tomto návodu, nebo použití, které přesahuje zde popsaný účel, je považováno za použití v rozporu s určením. Každé přímé komerční nebo průmyslové použití je také v rozporu s určením.

Pozor!

Jakékoliv zneužití či nedovolené použití je zakázáno.

1.2 Všeobecné bezpečnostní pokyny

1.2.1 Nebezpečí v důsledku chybné obsluhy

V důsledku špatné obsluhy můžete ohrozit sebe i další osoby a způsobit věcné škody.

- ▶ Tento návod a všechny platné podklady pečlivě pročtěte, zejm. kapitolu „Bezpečnost“ a výstražné pokyny.
- ▶ Provádějte pouze ty činnosti, které jsou uvedeny v příslušném návodu k obsluze.

1.2.2 Nebezpečí ohrožení života v důsledku změn na výrobku nebo v prostředí instalace výrobku

- ▶ V žádném případě neodstraňujte, nepřemost'ujte nebo neblokuje bezpečnostní zařízení.
- ▶ S bezpečnostními zařízeními nemanipulujte.
- ▶ Neničte ani neodstraňujte plomby konstrukčních součástí.
- ▶ Neprovádějte žádné změny:
 - na výrobku
 - na přívodech vody a elektřiny
 - na pojistném ventilu
 - na odtokových potrubích



- na stavebních komponentách, které by mohly mít negativní vliv na bezpečnost výrobku

1.2.3 Věcné škody v důsledku netěsností

- ▶ Dbejte na to, aby na připojovacích vedeních nevznikalo mechanické napětí.
- ▶ Nezavěšujte na potrubí žádnou zátěž (např. oděv).

1.2.4 Postup při netěsnostech

- ▶ V případě netěsností ihned uzavřete zavírací ventil studené vody v systému.
- ▶ Netěsnosti nechte odstranit autorizovaným odborným servisem.

1.2.5 Nebezpečí poranění a riziko věcné škody při neodborné nebo zanedbané údržbě a opravě

- ▶ Nikdy se nepokoušejte sami provádět opravu ani údržbu výrobku.
- ▶ Závady a škody nechejte neprodleně odstranit servisním technikem.
- ▶ Dodržujte stanovené intervaly údržby.



2 Pokyny k dokumentaci

2 Pokyny k dokumentaci

2.1 Dodržování platné dokumentace

- Bezpodmínečně dodržujte všechny návody k obsluze, které jsou připojeny ke komponentám zařízení.

2.2 Uložení dokumentace

- Tento návod a veškerou platnou dokumentaci uchovejte pro další použití.

2.3 Platnost návodu

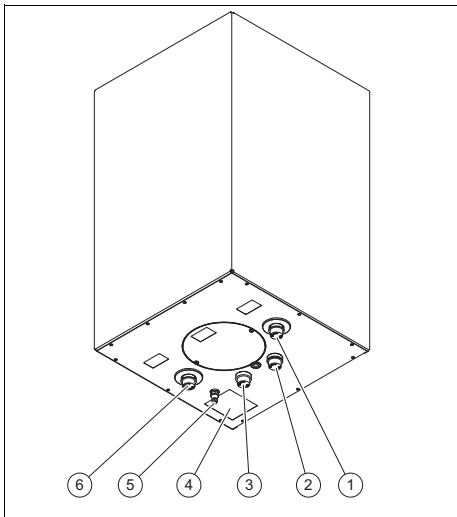
Tento návod platí výhradně pro tyto výrobky:

Výrobek – číslo zboží

	Číslo výrobku	Číslo výrobku
VEQ 75/2 B	0010025315	0010025316

3 Popis výrobku

3.1 Konstrukce výrobku



- | | |
|-------------------------|-----------------------|
| 1 Vývod zásobníku | 3 Přípojka teplé vody |
| 2 Přípojka studené vody | |

- | | |
|---|--------------------|
| 4 Typový štítek | 6 Přívod zásobníku |
| 5 Odvzdušňovací vsuvka trubkové topné spirály | |


Výrobek je nepřímotopný zásobník teplé vody.

Zásobník teplé vody je z vnější strany opatřen tepelnou izolací. Nádrž zásobníku teplé vody je vyrobena ze smaltované oceli. Jako přídatnou ochranu proti korozi má nádrž ochrannou hořčičkovou anodu.

3.2 Typový štítek

Typový štítek se nachází na spodní straně výrobku.

Údaj na typovém štítku	Význam
VEQ 75/2 B	Typové označení
	Nádoba zásobníku
	Výměník tepla
V [l]	Jmenovitý objem
P _{max} [Mpa (bar)]	Maximální provozní tlak systému
P _t [Mpa (bar)]	Maximální provozní tlak teplé vody
T _{max} [°C]	Maximální provozní teplota
A [m ²]	Povrch výměníku tepla
q _{B,S} [kWh / 24 h]	Pohotovostní spotřeba energie
P1 [kW]	Trvalý výkon
V [m ³ /h]	Trvalý výkon při ohřevu teplé vody
	Přečtěte si návod!

Údaj na typovém štítku	Význam
Serial No. 21054500100028300006000001N4  21054500100028300006000001N4	Čárový kód se sériovým číslem: 7.–16. číslice: číslo zboží 3.–6. číslice: datum výroby – 3.–4. číslice: rok – 5.–6. číslice: týden
EN 12897:2016	Schvalovací norma

3.3 Označení CE



Označením CE se dokládá, že výrobky podle typového štítku splňují základní požadavky příslušných směrnic.

Prohlášení o shodě je k nahlédnutí u výrobce.

4 Provoz

4.1 Nastavení teploty teplé vody

- ▶ Nastavte teplotu teplé vody na kotli nebo na regulátoru.

5 Péče o výrobek

- ▶ Plášť čistíte vlhkým hadříkem namočeným ve slabém roztoku mýdla bez obsahu rozpouštědel.
- ▶ Nepoužívejte spreje, abraziva, mycí prostředky, čisticí prostředky s obsahem rozpouštědel nebo chlóru.

6 Údržba

Předpokladem trvalé provozuschopnosti a bezpečnosti, spolehlivosti a dlouhé životnosti výrobku je pravidelná údržba servisním technikem.

- ▶ Nechte každoročně provádět údržbu pojistného ventilu servisním technikem.
- ▶ Po 2 letech od uvedení zásobníku teplé vody do provozu zajistěte každoročně údržbu ochranné hořčíkové anody servisním technikem.

Je-li ochranná hořčíková anoda spotřebována na 60 %, musí ji servisní technik vyměnit. Zjistí-li při výměně ochranné hořčíkové anody znečištění v nádrži, musí servisní technik nádrž vymýt.

7 Recyklace a likvidace

- ▶ Likvidaci obalu přenechejte autorizovanému instalatérovi, který výrobek instaloval.



■ Je-li výrobek označen touto značkou:

- ▶ V tomto případě nelikvidujte výrobek v domovním odpadu.
- ▶ Místo toho odevzdejte výrobek do sběrného místa pro stará elektrická nebo elektronická zařízení.



■ Obsahuje-li výrobek baterie, které jsou označeny touto značkou, mohou obsahovat zdravotně a ekologicky škodlivé látky.

- ▶ V tomto případě likvidujte baterie v odborném místě pro baterie.

8 Definitivní odstavení výrobku z provozu

8 Definitivní odstavení výrobku z provozu

- ▶ Dbejte na to, aby výrobek z provozu odstavil autorizovaný servisní technik.

9 Záruka

Informace o záruce výrobce najdete v příloze Country specifics.

10 Servis

Kontaktní údaje našeho servisu jsou uvedeny na zadní straně nebo na našich webových stránkách.

Betriebsanleitung

Inhalt

1	Sicherheit	8
1.1	Bestimmungsgemäße Verwendung.....	8
1.2	Allgemeine Sicherheitshinweise	8
2	Hinweise zur Dokumentation.....	10
2.1	Mitgeltende Unterlagen beachten	10
2.2	Unterlagen aufbewahren	10
2.3	Gültigkeit der Anleitung.....	10
3	Produktbeschreibung.....	10
3.1	Aufbau des Produkts	10
3.2	Typenschild.....	10
3.3	CE-Kennzeichnung.....	11
4	Betrieb	11
4.1	Warmwassertemperatur einstellen.....	11
5	Produkt pflegen	11
6	Wartung	11
7	Recycling und Entsorgung	12
8	Produkt endgültig außer Betrieb nehmen.....	12
9	Garantie	12
10	Kundendienst.....	12

1 Sicherheit

1 Sicherheit

1.1 Bestimmungsgemäße Verwendung

Bei unsachgemäßer oder nicht bestimmungsgemäßer Verwendung können Gefahren für Leib und Leben des Benutzers oder Dritter bzw. Beeinträchtigungen des Produkts und anderer Sachwerte entstehen.

Der Warmwasserspeicher **VEQ 75/2 B** ist dafür bestimmt, bis maximal 85 °C erwärmtes Trinkwasser in Haushalten und Gewerbebetrieben zur Verwendung bereit zu halten. Das Produkt ist für die Kombination mit Heizgeräten in Zentralheizungsanlagen vorgesehen.

Die bestimmungsgemäße Verwendung beinhaltet:

- das Beachten der beiliegenden Betriebsanleitungen des Produkts sowie aller weiteren Komponenten der Anlage
- die Einhaltung aller in den Anleitungen aufgeführten Inspektions- und Wartungsbedingungen.

Eine andere Verwendung als die in der vorliegenden Anleitung beschriebene oder eine Verwendung, die über die hier beschriebene hinausgeht, gilt als nicht bestimmungsgemäß.

Nicht bestimmungsgemäß ist auch jede unmittelbare kommerzielle und industrielle Verwendung.

Achtung!

Jede missbräuchliche Verwendung ist untersagt.

1.2 Allgemeine Sicherheitshinweise

1.2.1 Gefahr durch Fehlbedienung

Durch Fehlbedienung können Sie sich selbst und andere gefährden und Sachschäden verursachen.

- ▶ Lesen Sie die vorliegende Anleitung und alle mitgeltenden Unterlagen sorgfältig durch, insb. das Kapitel "Sicherheit" und die Warnhinweise.
- ▶ Führen Sie nur diejenigen Tätigkeiten durch, zu denen die vorliegende Betriebsanleitung anleitet.

1.2.2 Lebensgefahr durch Veränderungen am Produkt oder im Produktumfeld

- ▶ Entfernen, überbrücken oder blockieren Sie keinesfalls die Sicherheitseinrichtungen.
- ▶ Manipulieren Sie keine Sicherheitseinrichtungen.
- ▶ Zerstören oder entfernen Sie keine Plomben von Bauteilen.



- ▶ Nehmen Sie keine Veränderungen vor:
 - am Produkt
 - an den Zuleitungen für Wasser und Strom
 - am Sicherheitsventil
 - an den Ablaufleitungen
 - an baulichen Gegebenheiten, die Einfluss auf die Betriebssicherheit des Produkts haben können

1.2.3 Sachschäden durch Undichtigkeiten

- ▶ Achten Sie darauf, dass an den Anschlussleitungen keine mechanischen Spannungen entstehen.
- ▶ Hängen Sie an den Rohrleitungen keine Lasten auf (z. B. Kleidung).

1.2.4 Verhalten bei Undichtigkeiten

- ▶ Schließen Sie bei Undichtigkeiten an der Anlage sofort das Kaltwasser-Absperrventil.
- ▶ Lassen Sie die Undichtigkeit durch einen anerkannten Fachhandwerksbetrieb beheben.

1.2.5 Verletzungsgefahr und Risiko eines Sachschadens durch unsachgemäße oder unterlassene Wartung und Reparatur

- ▶ Versuchen Sie niemals, selbst Wartungsarbeiten oder Reparaturen an Ihrem Produkt durchzuführen.
- ▶ Lassen Sie Störungen und Schäden umgehend durch einen Fachhandwerker beheben.
- ▶ Halten Sie die vorgegebenen Wartungsintervalle ein.



2 Hinweise zur Dokumentation

2 Hinweise zur Dokumentation

2.1 Mitgeltende Unterlagen beachten

- ▶ Beachten Sie unbedingt alle Betriebsanleitungen, die Komponenten der Anlage beiliegen.

2.2 Unterlagen aufbewahren

- ▶ Bewahren Sie diese Anleitung sowie alle mitgeltenden Unterlagen zur weiteren Verwendung auf.

2.3 Gültigkeit der Anleitung

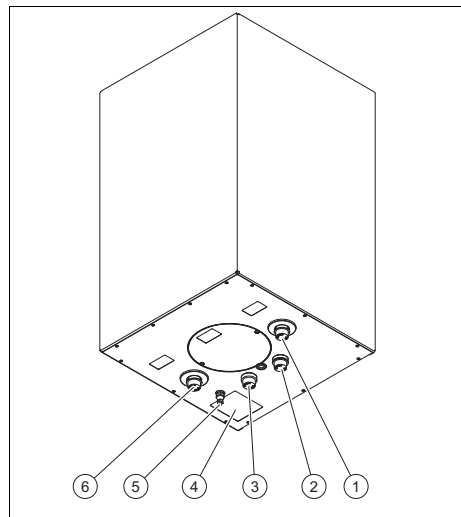
Diese Anleitung gilt ausschließlich für folgende Produkte:

Produkt – Artikelnummer

	Artikelnummer	Artikelnummer
VEQ 75/2 B	0010025315	0010025316

3 Produktbeschreibung

3.1 Aufbau des Produkts



- | | |
|-----------------------|---------------------------------------|
| 1 Speicherrücklauf | 4 Typenschild |
| 2 Kaltwasseranschluss | 5 Entlüftungsniessel der Rohrschlange |
| 3 Warmwasseranschluss | 6 Speichervorlauf |

Das Produkt ist ein indirekt beheizter Warmwasserspeicher.

Der Warmwasserspeicher ist außen mit einer Wärmedämmung versehen. Der Behälter des Warmwasserspeichers besteht aus emailliertem Stahl. Als zusätzlichen Korrosionsschutz hat der Behälter eine Magnesium-Schutzanode.

3.2 Typenschild

Das Typenschild befindet sich auf der Unterseite des Produkts.

Angabe auf dem Typenschild	Bedeutung
VEQ 75/2 B	Typenbezeichnung
	Speicherbehälter
	Wärmetauscher

Angabe auf dem Typenschild	Bedeutung
V [l]	Nennvolumen
P _{max} [Mpa(bar)]	maximaler Betriebsdruck Anlage
P _i [Mpa(bar)]	maximaler Betriebsdruck Warmwasser
T _{max} [°C]	maximale Betriebstemperatur
A [m²]	Oberfläche Wärmetauscher
q _{B,S} [kWh/24h]	Bereitschaftsenergieverbrauch
P1 [kW]	Dauerleistung
V [m³/h]	Warmwasser-Dauerleistung
	Anleitung lesen!
<small>Serial No. 210545001000283000060000011N4</small>  <small>210545001000283000060000011N4</small>	Bar-Code mit Seriennummer: 7. - 16. Ziffer: Artikelnummer 3. - 6. Ziffer: Produktionsdatum – 3. - 4. Ziffer: Jahr – 5. - 6. Ziffer: Woche
EN12897:2016	Zulassungsnorm

3.3 CE-Kennzeichnung



Mit der CE-Kennzeichnung wird dokumentiert, dass die Produkte gemäß dem Typenschild die grundlegenden Anforderungen der einschlägigen Richtlinien erfüllen.

Die Konformitätserklärung kann beim Hersteller eingesehen werden.

4 Betrieb

4.1 Warmwassertemperatur einstellen

- ▶ Stellen Sie die Warmwassertemperatur am Heizgerät oder Regler ein.

5 Produkt pflegen

- ▶ Reinigen Sie die Verkleidung mit einem feuchten Tuch und etwas lösungsmittelfreier Seife.
- ▶ Verwenden Sie keine Sprays, keine Scheuermittel, Spülmittel, lösungsmittel- oder chlorhaltigen Reinigungsmittel.

6 Wartung

Voraussetzung für dauernde Betriebsbereitschaft und -sicherheit, Zuverlässigkeit und hohe Lebensdauer des Produkts ist die regelmäßige Wartung des Produkts durch den Fachhandwerker.

- ▶ Lassen Sie jährlich das Sicherheitsventil durch den Fachhandwerker warten.
- ▶ Lassen Sie nach 2 Jahren ab Inbetriebnahme des Warmwasserspeichers jährlich die Magnesium-Schutzanode durch den Fachhandwerker warten.

Wenn die Magnesium-Schutzanode zu 60 % verbraucht ist, dann muss der Fachhandwerker die Magnesium-Schutzanode austauschen. Wenn er beim Wechsel der Magnesium-Schutzanode Verschmutzungen im Behälter feststellt, dann sollte der Fachhandwerker den Behälter spülen.

7 Recycling und Entsorgung

7 Recycling und Entsorgung 10 Kundendienst

- ▶ Überlassen Sie die Entsorgung der Verpackung dem Fachhandwerker, der das Produkt installiert hat.

Die Kontaktdaten unseres Kundendiensts finden Sie auf der Rückseite oder auf unserer Website.



■ Wenn das Produkt mit diesem Zeichen gekennzeichnet ist:

- ▶ Entsorgen Sie das Produkt in diesem Fall nicht über den Hausmüll.
- ▶ Geben Sie stattdessen das Produkt an einer Sammelstelle für Elektro- oder Elektronik-Altgeräte ab.



■ Wenn das Produkt Batterien enthält, die mit diesem Zeichen gekennzeichnet sind, dann können die Batterien gesundheits- und umweltschädliche Substanzen enthalten.

- ▶ Entsorgen Sie die Batterien in diesem Fall an einer Sammelstelle für Batterien.

8 Produkt endgültig außer Betrieb nehmen

- ▶ Sorgen Sie dafür, dass ein autorisierter Fachhandwerker das Produkt außer Betrieb nimmt.

9 Garantie

Informationen zur Herstellergarantie finden Sie in den Country specifics.

Notice d'emploi

Sommaire

1	Sécurité.....	14
1.1	Utilisation conforme	14
1.2	Consignes générales de sécurité	14
2	Remarques relatives à la documentation	16
2.1	Respect des documents complémentaires applicables	16
2.2	Conservation des documents	16
2.3	Validité de la notice.....	16
3	Description du produit	16
3.1	Structure du produit	16
3.2	Plaque signalétique	16
3.3	Marquage CE.....	17
4	Fonctionnement.....	17
4.1	Réglage de la température d'eau chaude	17
5	Entretien du produit	17
6	Maintenance	17
7	Recyclage et mise au rebut	18
8	Mise hors service définitive de l'appareil.....	18
9	Garantie	18
10	Service après-vente.....	18

1 Sécurité

1 Sécurité

1.1 Utilisation conforme

Une utilisation incorrecte ou non conforme peut présenter un danger pour la vie et la santé de l'utilisateur ou d'un tiers, mais aussi endommager l'appareil et d'autres biens matériels.

Le ballon d'eau chaude sanitaire **VEQ 75/2 B** a été spécialement conçu pour maintenir de l'eau potable à une température maximale de 85 °C, à destination des ménages comme des entreprises artisanales. Ce produit a été spécialement conçu pour être associé à des chaudières dans des installations de chauffage central.

L'utilisation conforme du produit suppose :

- le respect des notices d'utilisation fournies avec le produit ainsi que les autres composants de l'installation
- le respect de toutes les conditions d'inspection et de maintenance qui figurent dans les notices.

Toute utilisation autre que celle décrite dans la présente notice ou au-delà du cadre stipulé dans la notice sera considérée comme non conforme. Toute utilisation directement commer-

ciale et industrielle sera également considérée comme non conforme.

Attention !

Toute utilisation abusive est interdite.

1.2 Consignes générales de sécurité

1.2.1 Danger en cas d'erreur de manipulation

Toute erreur de manipulation présente un danger pour vous-même, pour des tiers et peut aussi provoquer des dommages matériels.

- ▶ Lisez soigneusement la présente notice et l'ensemble des documents complémentaires applicables, et tout particulièrement le chapitre « Sécurité » et les avertissements.
- ▶ N'exécutez que les tâches pour lesquelles la présente notice d'utilisation fournit des instructions.

1.2.2 Danger de mort en cas de modifications apportées au produit ou dans l'environnement du produit

- ▶ Ne retirez, ne shuntez et ne bloquez en aucun cas les dispositifs de sécurité.
- ▶ Ne manipulez aucun dispositif de sécurité.



- ▶ Ne détériorez pas et ne retirez jamais les composants scellés du produit.
- ▶ N'effectuez aucune modification :
 - au niveau du produit
 - conduites hydrauliques et câbles électriques
 - au niveau de la soupape de sécurité
 - au niveau des conduites d'évacuation
 - au niveau des éléments de construction ayant une incidence sur la sécurité de fonctionnement du produit

1.2.3 Dommages matériels en cas de problèmes d'étanchéité

- ▶ Faites en sorte que les conduites de raccordement ne subissent pas de contraintes mécaniques.
- ▶ Ne suspendez pas de charge aux conduites (par ex. vêtements).

1.2.4 Conduite à tenir en cas de fuites

- ▶ En présence de fuites au niveau de l'installation, fermez immédiatement la soupape d'arrêt d'eau froide.
- ▶ Faites réparer toute fuite par une société d'installation agréée.

1.2.5 Risques de blessures et de dommages matériels en cas de maintenance ou de réparation négligée ou non conforme

- ▶ Ne tentez jamais d'effectuer vous-même des travaux de maintenance ou de réparation de votre produit.
- ▶ Contactez immédiatement un installateur spécialisé afin qu'il procède au dépannage.
- ▶ Conformez-vous aux intervalles de maintenance prescrits.



2 Remarques relatives à la documentation

2 Remarques relatives à la documentation

2.1 Respect des documents complémentaires applicables

- Conformez-vous impérativement à toutes les notices d'utilisation qui accompagnent les composants de l'installation.

2.2 Conservation des documents

- Conservez soigneusement cette notice ainsi que tous les autres documents complémentaires applicables pour pouvoir vous y référer ultérieurement.

2.3 Validité de la notice

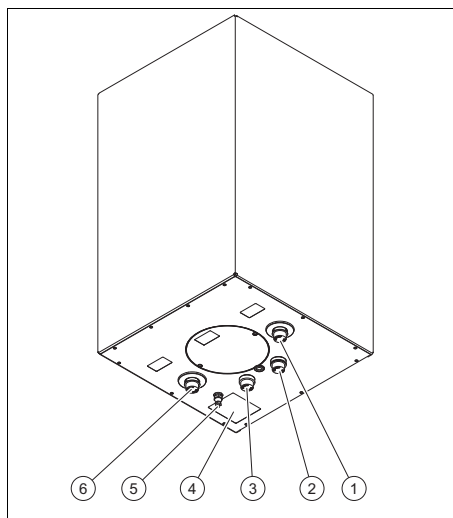
La présente notice s'applique exclusivement aux produits suivants :

Produit - référence d'article

	Référence d'articles	Référence d'articles
VEQ 75/2 B	0010025315	0010025316

3 Description du produit

3.1 Structure du produit



- | | | | |
|---|----------------------|---|--------------------------------------|
| 1 | Retour du ballon | 4 | Plaque signalétique |
| 2 | Raccord d'eau froide | 5 | Raccord fileté de purge du serpentin |
| 3 | Raccord d'eau chaude | 6 | Départ du ballon |

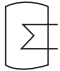



Ce produit est un ballon d'eau chaude sanitaire indirect.

Le ballon d'eau chaude sanitaire est équipé d'une isolation thermique extérieure. La cuve du ballon d'eau chaude sanitaire est en acier émaillé. Le ballon comporte également une anode de protection en magnésium qui renforce la protection anticorrosion.

3.2 Plaque signalétique

La plaque signalétique se trouve en bas de l'appareil.

Mentions figurant sur la plaque signalétique	Signification
VEQ 75/2 B	Désignation du modèle

Mentions figurant sur la plaque signalétique	Signification
	Réceptif de stockage
	Échangeur thermique
V [l]	Volume nominal
P _{max} [Mpa(bar)]	Pression de service maximale de l'installation
P ₁ [Mpa(bar)]	Pression de service maximale de l'eau chaude sanitaire
T _{max} [°C]	Température de fonctionnement maximale
A [m ²]	Superficie des échangeurs thermiques
q _{B,S} [kWh/24h]	Consommation d'énergie en veille
P1 [kW]	Puissance continue
V [m ³ /h]	Débit permanent d'eau chaude
	Lire la notice !
<small>Serial No. 2105450010002830006000001N4</small>  <small>2105450010002830006000001N4</small>	Code-barres avec numéro de série : 7e - 16e chiffres : référence d'article 3e - 6e chiffres : date de production - 3e - 4e chiffres : année - 5e - 6e chiffres : semaine
EN12897:2016	Norme d'homologation

3.3 Marquage CE



Le marquage CE atteste que les appareils sont conformes aux exigences élémentaires des directives applicables, conformément à la plaque signalétique.

La déclaration de conformité est disponible chez le fabricant.

4 Fonctionnement

4.1 Réglage de la température d'eau chaude

- Réglez la température de l'eau chaude sur la chaudière ou le régulateur.

5 Entretien du produit

- Nettoyez l'habillage avec un chiffon humecté d'eau savonneuse.
- N'utilisez pas d'aérosol, de produit abrasif, de produit vaisselle, de détergent solvant ou chloré.

6 Maintenance

Une maintenance régulière, effectuée par un installateur spécialisé, est indispensable au bon fonctionnement, à la sécurité, à la fiabilité et à la longévité de l'appareil.

- La soupape de sécurité doit faire l'objet d'une maintenance par l'installateur spécialisé une fois par an.
- L'anode de protection en magnésium doit être contrôlée tous les ans par un installateur spécialisé à compter d'un délai de 2 ans à partir de la mise en service du ballon d'eau chaude sanitaire.

Si l'usure de l'anode de protection en magnésium est avérée (60 %), l'installateur

7 Recyclage et mise au rebut

spécialisé doit la remplacer. Si l'installateur spécialisé constate qu'il y a des impuretés dans la cuve au moment du remplacement de l'anode de protection en magnésium, il devra la rincer.

10 Service après-vente

Les coordonnées de notre service client sont indiquées au verso ou sur notre site Internet.

7 Recyclage et mise au rebut

- ▶ Confiez la mise au rebut de l'emballage à l'installateur spécialisé qui a installé le produit.



■ Si le produit porte ce symbole :

- ▶ Dans ce cas, ne jetez pas le produit avec les ordures ménagères.
- ▶ Éliminez le produit auprès d'un point de collecte d'équipements électriques et électroniques usagés.



■ Si le produit renferme des piles qui portent ce symbole, cela signifie que les piles peuvent contenir des substances nocives ou polluantes.

- ▶ Dans ce cas, déposez les piles dans un point de collecte de piles usagées.

8 Mise hors service définitive de l'appareil

- ▶ Veillez à ce que la mise hors service de l'appareil soit effectuée par un installateur agréé.

9 Garantie

Vous trouverez des informations sur la garantie constructeur dans la section Country specifics.

Пайдалану нұсқаулығы

Мазмұны

1	Қауіпсіздік.....	20
1.1	Мақсатына сай пайдалану	20
1.2	Қауіпсіздік туралы жалпы нұсқаулар.....	20
2	Құжаттамаға қатысты нұсқаулар	22
2.1	Қолданыстағы құжаттамаға назар аударыңыз	22
2.2	Құжаттаманы сақтаңыз.....	22
2.3	Осы нұсқаулықты қолдану аясы.....	22
3	Өнімнің сипаттамасы	22
3.1	Өнім құрылымы	22
3.2	Зауыттық тақтайша	22
3.3	СЕ белгісі	23
4	Пайдалану	23
4.1	Ыстық су температурасын орнату	23
5	Құрылғыны күту	23
6	Техникалық қызмет көрсету	23
7	Қайта өңдеу және утилизациялау	24
8	Өнімді түпкілікті пайдаланудан шығару	24
9	Кепілдік.....	24
10	Сервистік қызмет.....	24

1 Қауіпсіздік

1 Қауіпсіздік

1.1 Мақсатына сай пайдалану

Дұрыс емес пайдаланғанда немесе мақсатына сай пайдаланбағанда пайдаланушының немесе үшінші тұлғалардың өміріне мен денсаулығына қауіп төнуі, құрылғы немесе басқа мүлік зақымдалуы мүмкін.

Жылы су температурасы **VEQ 75/2 B** үйлерде максималдық 85 °C дейін жылыған суды үйле және кәсіпорындарда сақтауға арналған. Өнім үй құрылғылары орталық жылыту жабдықтарына арналған.

Мақсатқа сай пайдалану мыналарды қамтиды:

- жинақтағы өнімдің және жабдықтың басқа компоненттеріндегі пайдалану нұсқаулықтарын ескеру
- нұсқауларда көрсетілген барлық қарауларды және техникалық қызмет көрсетуді орындау.

Осы нұсқаулықтағыдан ерекшеленетін кез келген пайдалану немесе осында сипатталғанның шеңберінен

шығатын пайдалану дұрыс емес деп есептеледі. Кез келген тікелей коммерциялық және өнеркәсіптік пайдалану дұрыс емес болып табылады.

Назар аударыңыз!

Кез келген дұрыс емес пайдалануға тыйым салынған.

1.2 Қауіпсіздік туралы жалпы нұсқаулар

1.2.1 Қате басқару арқылы қауіп

Қате басқару арқылы өзіңізді және басқаларды қауіп астына салып зияндардың алдын аласыз.

- ▶ Осы пайдалану нұсқаулығын оқып барлық тиісті құжаттарды мұқият оқып алыңыз, әсіресе "Қауіпсіздік" пен ескерту нұсқаулары тарауын.
- ▶ Тек осы пайдалану нұсқаулығында сипатталған әрекеттерді жасаңыз.

1.2.2 Өнімдегі немесе жоба аймағындағы өзгерістерге байланысты өмірге төнетін қауіп

- ▶ Қауіпсіздік аспаптарын алып қоймаңыз, өткізбеңіз немесе бұғаттамаңыз.
- ▶ Сақтандырғыш құрылғыларды ашпаңыз.

- ▶ Құрамдастардың пломбаларын жұлып алмаңыз және алып тастамаңыз.
- ▶ Ешбір өзгерістер енгізбеңіз:
 - өнімде
 - су құбырлары мен тоқ сымдарында
 - сақтандырғыш клапанда
 - су ағатын құбырларда
 - өнімнің сенімділігіне әсер етуі мүмкін осы құрылыстық шарттарға

1.2.3 Бітеуісіздіктер арқылы материалдық зияндар

- ▶ Қосу құбырларында механикалық кернеулер пайда болмауына көз жетізіңіз.
- ▶ Құбырларда ешқандай жүк аспаңыз (мысалы, киім).

1.2.4 Бітеуісіздік болғанда жасалатын әрекеттер

- ▶ Жабдықта бітеуісіздік болғанда салқы су жабу клапанын дереу жабыңыз.
- ▶ Бітеуісіздіктерді білікті маманды шеберхана арқылы жойыңыз.

1.2.5 Дұрыс емес немесе жеткіліксіз техникалық қызмет көрсету және жөндеу нәтижесінде травмалар алу және жабдықты зақымдау қаупі бар

- ▶ Ешқашан өнімге қызмет көрсетуге немесе оны жөндеуге әрекет жасамаңыз.
- ▶ Ақауларды және зақымдарды маман дереу түзетуі керек.
- ▶ Ұсынылған техникалық қызмет көрсету кезеңділігін сақтаңыз.

2 Құжаттамаға қатысты нұсқаулар

2 Құжаттамаға қатысты нұсқаулар

2.1 Қолданыстағы құжаттамаға назар аударыңыз

- ▶ Жүйенің құрамдастарымен бірге берілетін бүкіл пайдалану туралы нұсқауларды орындаңыз.

2.2 Құжаттаманы сақтаңыз

- ▶ Осы нұсқауларды және олармен байланысты барлық құжаттарды кейін пайдалану үшін сақтаңыз.

2.3 Осы нұсқаулықты қолдану аясы

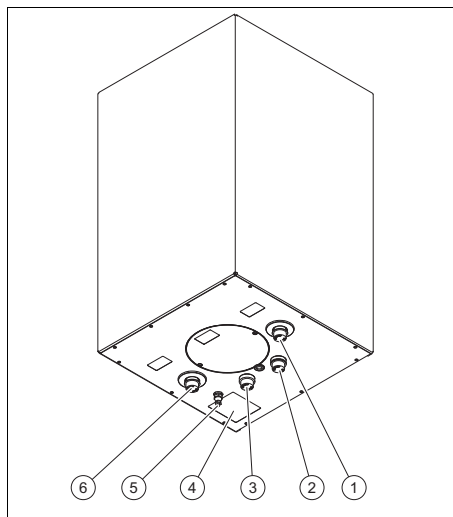
Бұл нұсқаулық келесі өнімдерге қатысты:

Өнім - артикулдық нөмір

	Артикул нөмірі	Артикул нөмірі
VEQ 75/2 B	0010025315	0010025316

3 Өнімнің сипаттамасы

3.1 Өнім құрылымы



- | | |
|-------------------------|---|
| 1 Жинақтағыш кері ағымы | 5 Құбырлық шлангтардың ауа шығару ниппелі |
| 2 Суық су қосқышы | 6 Жинақтағыш кіріс ағымы |
| 3 Жылы су қосқышы | |
| 4 Зауыттық тақтайша | |





Бұл өнім жанама жылытылған жылы су жинақтағышы.

Жылы су жинақтағыштары сыртында жылу оқшаулауы бар. Жылы су жинақтағышының ыдыстары эмальдалған болатты құрайды. Қосымша тот басудан қорғау ретінде ыдыста магнезий қорғағыш аноды бар.

3.2 Зауыттық тақтайша

Зауыттық тақтайша өнімнің төменгі жағында орналасқан.

Зауыттық тақтайшада көрсетілген	Маңыздылық
VEQ 75/2 B	Түр белгісі

Зауыттық тақтайшада көрсетілген	Маңыздылық
	Жинақтағыш қорабы
	Жылы алмастырғышы
V [l]	Атаулы көлем
P _{макс} [Мпа(бар)]	максималдық жұмыс қысымы жабдықта
P _i [Мпа(бар)]	Максималдық жұмыс қысымы жылы су
T _{макс} [°C]	максималдық жұмыс температурасы
A [м²]	Жүзі жылу алмастырғышы
qB,S [вКтсағ/24сағ]	Дайындық энергия пайдалануы
P1 [кВт]	Ұзақ уақыттық қуат
V [м³/сағ]	Жылы су ұзақ уақыт қуаты
	Нұсқаулықты оқыңыз!
<small>Serial No. 21054500100028300060000011N4</small>  <small>21054500100028300060000011N4</small>	Штрих-код және сериялық нөмір: 7. - 16. нөмірлері: артикулды нөмір 3. - 6. нөмірлері: өндіру күні – 3. - 4. нөмірлері: жыл – 5. - 6. нөмірлері: апта
EN12897:2016	Рұқсат ету нормасы

3.3 CE белгісі



CE белгісінің көмегімен өнімдер зауыттық тақтайшаға сай сәйкес директивалардың негізгі талаптарына сай екені құжат бойынша расталады.

Сәйкестік декларациясымен өндірушіде хабарласуға болады.

4 Пайдалану

4.1 Ыстық су температурасын орнату

- ▶ Жылыту құрылғысында немесе реттегіште жылы су температурасын реттеңіз.

5 Құрылғыны күту

- ▶ Бетін ылғалды шүберекпен және құрамында еріткіш жоқ сабынның азғантай мөлшерімен тазалаңыз.
- ▶ Аэрозольдарды, абразивтік тазалағыш заттарды, жуғыш заттарды, еріткіштерді немесе құрамында хлор бар тазалағыш заттарды пайдаланбаңыз.

6 Техникалық қызмет көрсету

Өнімнің ұзақ уақыт жұмысқа дайындығын, қауіпсіздігін, сенімділігін және ұзақ уақыт жұмыс істеуінің алғышарты бұл өнімге маман арқылы жүйелік ретте қызмет көрсету.

- ▶ Қауіпсіздік клапанына маман арқылы жыл сайын қызмет көрсетіңіз.
- ▶ Жылы су жинақтағышын іске қосқаннан соң 2 жыл өткенде дыл сайын магнезий қорғағыш анодқа маман арқылы қызмет көрсетіңіз.

Егер магнезий қорғағыш анод 60 % қолданған болса, онда маман магнезий қорғағыш анодты алмастыруы қажет. Егер ол магнезий қорғағыш анодты алмастырғанда ыдыста ластарды тапса, онда маман ыдысты шаюі қажет.

7 Қайта өңдеу және утилизациялау

7 Қайта өңдеу және утилизациялау

- ▶ Ораманы утилизациялауды өнімді орнатқан маманға жүктеңіз.



■ Егер өнім осы белгімен белгіленген болса:

- ▶ Бұл жағдайда өнімді үй қорқысына тастамаңыз.
- ▶ Оның орнына өнімді ескі электр мен электрон құрылғыларды жинау жайына тапсырыңыз.



■ Егер өнімдегі батареяларда осы белгілер болса онда оларда денсаулық пен қорғашған орта үшін зиянды заттар бар болады.

- ▶ Бұл жағдайда батареяларды жинау жайына тапсырыңыз.

8 Өнімді түпкілікті пайдаланудан шығару

- ▶ Өкілетті маман өнімді жұмыстан шығаруын қамтамасыз етіңіз.

9 Кепілдік

Өндіруші туралы мәліметтерді Country specifics тармағында табасыз.

10 Сервистік қызмет

Бүздің клиенттер қызметіміздің хабарласу деректерін кері бетте немесе біздің вебторабымызда табасыз.

Gebruiksaanwijzing

Inhoudsopgave

1	Veiligheid	26
1.1	Reglementair gebruik.....	26
1.2	Algemene veiligheidsinstruc- ties	26
2	Aanwijzingen bij de documentatie	28
2.1	Aanvullend geldende documenten in acht nemen	28
2.2	Documenten bewaren.....	28
2.3	Geldigheid van de handleiding	28
3	Productbeschrijving	28
3.1	Opbouw van het product.....	28
3.2	Typeplaatje	28
3.3	CE-markering.....	29
4	Bedrijf	29
4.1	Warmwatertemperatuur instellen.....	29
5	Product onderhouden	29
6	Onderhoud	29
7	Recycling en afvoer	30
8	Product definitief buiten bedrijf stellen	30
9	Garantie	30
10	Serviceteam	30

1 Veiligheid

1 Veiligheid

1.1 Reglementair gebruik

Er kan bij ondeskundig of oneigenlijk gebruik gevaar ontstaan voor lijf en leven van de gebruiker of derden resp. schade aan het product en andere voorwerpen.

De boiler **VEQ 75/2 B** is ontworpen om tot maximaal 85°C opgewarmd drinkwater in huishoudens en bedrijven ter beschikking te houden. Het product is bedoeld voor de combinatie met CV-toestellen in CV-installaties.

Het reglementaire gebruik houdt in:

- het naleven van de meegeleverde gebruiksaanwijzingen van het product alsook van alle andere componenten van de installatie
- het naleven van alle in de handleidingen vermelde inspectie- en onderhoudswaarden.

Een ander gebruik dan het in deze handleiding beschreven gebruik of een gebruik dat van het hier beschreven gebruik afwijkt, geldt als niet reglementair. Als niet reglementair gebruik geldt ook ieder direct commercieel of industrieel gebruik.

Attentie!

Ieder misbruik is verboden.

1.2 Algemene veiligheidsinstructies

1.2.1 Gevaar door foute bediening

Door foute bediening kunt u zichzelf en anderen in gevaar brengen en materiële schade veroorzaken.

- ▶ Lees deze handleiding en alle andere documenten die van toepassing zijn zorgvuldig, vooral het hoofdstuk "Veiligheid" en de waarschuwingen.
- ▶ Voer alleen de werkzaamheden uit waarover deze gebruiksaanwijzing aanwijzingen geeft.

1.2.2 Levensgevaar door veranderingen aan het product of in de omgeving van het product

- ▶ Verwijder, overbrug of blokkeer in geen geval de veiligheidsinrichtingen.
- ▶ Manipuleer geen veiligheidsinrichtingen.
- ▶ Vernietig of verwijder geen verzegelingen van componenten.
- ▶ Breng geen veranderingen aan:
 - aan het product



- aan de toevoerleidingen voor water en stroom
- aan de veiligheidsklep
- aan de afvoerleidingen
- aan bouwconstructies die de gebruiksveiligheid van het product kunnen beïnvloeden

1.2.3 Materiële schade door lekkage

- ▶ Zorg ervoor dat aan de aansluitleidingen geen mechanische spanningen ontstaan.
- ▶ Hang geen lasten aan de buizen (bijv. kleding).

1.2.4 Wat te doen bij lekken

- ▶ Sluit bij lekken aan de installatie onmiddellijk de koudwaterstopkraan.
- ▶ Laat het lek door een erkende installateur verhelpen.

1.2.5 Verwondingsgevaar en gevaar voor materiële schade door ondeskundig of niet-uitgevoerd onderhoud en ondeskundige of niet-uitgevoerde reparatie

- ▶ Probeer nooit om zelf onderhoudswerk of reparaties aan uw product uit te voeren.
- ▶ Laat storingen en schade onmiddellijk door een installateur verhelpen.

- ▶ Neem de opgegeven onderhoudsintervallen in acht.



2 Aanwijzingen bij de documentatie

2 Aanwijzingen bij de documentatie

2.1 Aanvullend geldende documenten in acht nemen

- ▶ Neem absoluut alle gebruiksaanwijzingen die bij de componenten van de installatie worden meegeleverd in acht.

2.2 Documenten bewaren

- ▶ Bewaar deze handleiding alsook alle documenten die van toepassing zijn voor het verdere gebruik.

2.3 Geldigheid van de handleiding

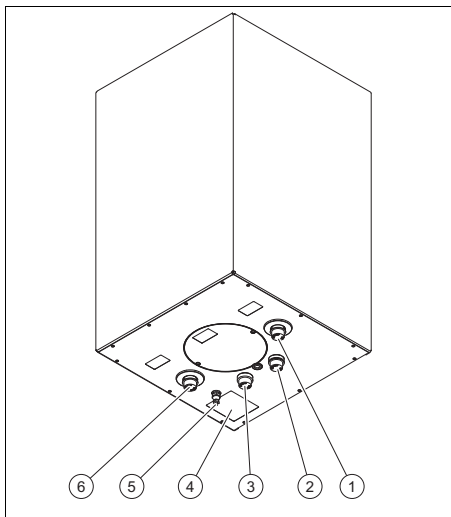
Deze handleiding geldt uitsluitend voor de volgende producten:

Productartikelnummer

	Artikelnummer	Artikelnummer
VEQ 75/2 B	0010025315	0010025316

3 Productbeschrijving

3.1 Opbouw van het product



- | | | | |
|---|----------------------|---|---------------------------------------|
| 1 | Boilerretour | 4 | Typeplaatje |
| 2 | Koudwateraansluiting | 5 | Ontluchtingsnippel van de spiraalbuis |
| 3 | Warmwateraansluiting | 6 | Boileraanvoer |



Het product is een indirect verwarmde warmwaterboiler.

De warmwaterboiler is van buiten van een warmte-isolatie voorzien. Het reservoir van de warmwaterboiler bestaat uit geëmailleerd staal. Als bijkomende corrosiebescherming heeft het reservoir een magnesiumbeschermingsanode.

3.2 Typeplaatje

Het typeplaatje bevindt zich aan de onderkant van het product.

Gegevens op het typeplaatje	Betekenis
VEQ 75/2 B	Typeaanduiding
	Boilervat
	Warmtewisselaar

Gegevens op het typeplaatje	Betekenis
V [l]	Nominaal volume
P _{max} [Mpa(bar)]	Maximale bedrijfsdruk installatie
P _i [Mpa(bar)]	Maximale bedrijfsdruk warm water
T _{max} [°C]	Maximale bedrijfstemperatuur
A [m ²]	Oppervlak warmtewisselaar
q _{B,S} [kWh/24h]	Energieverbruik stand-by
P1 [kW]	Continu Vermogen
V [m ³ /h]	Continu Vermogen warm water
	Handleiding lezen!
<small>Serial No. 21054500100028300006000011N4</small>  <small>21054500100028300006000011N4</small>	Barcode met serienummer: 7e - 16e cijfer: artikelnummer 3e - 6e cijfer: productiedatum – 3e - 4e cijfer: jaar – 5e - 6e cijfer: week
EN12897:2016	Toelatingsnorm

3.3 CE-markering



Met de CE-markering wordt aangegeven dat de producten volgens het typeplaatje voldoen aan de fundamentele vereisten van de geldende richtlijnen.

De conformiteitsverklaring kan bij de fabrikant geraadpleegd worden.

4 Bedrijf

4.1 Warmwatertemperatuur instellen

- ▶ Stel de warmwatertemperatuur op het CV-toestel of op de thermostaat in.

5 Product onderhouden

- ▶ Reinig de mantel met een vochtige doek en een beetje oplosmiddelvrije zeep.
- ▶ Gebruik geen sprays, geen schuurmiddelen, afwasmiddelen, oplosmiddel- of chloorhoudende reinigingsmiddelen.

6 Onderhoud

Voorwaarde voor permanente inzetbaarheid en betrouwbaarheid en lange levensduur van het product is het regelmatig onderhoud van het product door de installateur.

- ▶ Laat jaarlijks het overstortventiel door de installateur onderhouden.
- ▶ Laat na 2 jaar vanaf ingebruikneming van de warmwaterboiler jaarlijks de magnesiumbescherminsaanode door de installateur onderhouden.

Als de magnesiumbescherminsaanode voor 60% verbruikt is, dan moet de installateur de magnesiumbescherminsaanode vervangen. Als hij bij het vervangen van de magnesiumbescherminsaanode verontreinigingen in het reservoir vaststelt, dan moet de installateur het reservoir spoelen.

7 Recycling en afvoer

7 Recycling en afvoer

- ▶ Laat de verpakking door de installateur afvoeren die het product geïnstalleerd heeft.



■ Als het product met dit teken is aangeduid:

- ▶ Gooi het product in dat geval niet met het huisvuil weg.
- ▶ Geef het product in plaats daarvan af bij een inzamelpunt voor oude elektrische of elektronische apparaten.



■ Als het product batterijen bevat die met dit teken gekenmerkt zijn, kunnen de batterijen substanties bevatten die schadelijk zijn voor gezondheid en milieu.

- ▶ Breng de batterijen in dat geval naar een inzamelpunt voor batterijen.

8 Product definitief buiten bedrijf stellen

- ▶ Zorg ervoor dat een geautoriseerde installateur het product buiten bedrijf stelt.

9 Garantie

Informatie over de fabrieksgarantie vindt u in de Country specifics.

10 Serviceteam

De contactgegevens van onze klantenservice vindt u aan de achterkant of op onze website.

Руководство по эксплуатации

Содержание

1	Безопасность	32
1.1	Использование по назначению.....	32
1.2	Общие указания по технике безопасности.....	32
2	Указания по документации	34
2.1	Соблюдение совместно действующей документации	34
2.2	Хранение документации.....	34
2.3	Действительность руководства	34
3	Описание изделия.....	34
3.1	Конструкция изделия	34
3.2	Маркировочная табличка	35
3.3	Маркировка CE.....	35
4	Эксплуатация.....	35
4.1	Настройка температуры горячей воды	35
5	Уход за изделием	35
6	Техническое обслуживание.....	35
7	Переработка и утилизация	36
8	Окончательный вывод изделия из эксплуатации	36
9	Гарантия	36
10	Сервисная служба.....	36

1 Безопасность

1 Безопасность

1.1 Использование по назначению

В случае ненадлежащего использования или использования не по назначению возможна опасность для здоровья и жизни пользователя или третьих лиц, а также опасность нанесения ущерба изделию и другим материальным ценностям.

Накопитель горячей воды **VEQ 75/2 B** предназначен для поддержания температуры нагретой до макс. 85 °С питьевой воды в домашних хозяйствах и коммерческих предприятиях. Это изделие предназначено для использования в комбинации с отопительными аппаратами в системах центрального отопления.

Использование по назначению подразумевает:

- соблюдение прилагаемых руководств по эксплуатации изделия, а также всех прочих компонентов системы
- соблюдение всех приведенных в руководствах условий выполнения осмотров и техобслуживания.

Иное использование, нежели описанное в данном руководстве, или использование, выходящее за рамки описанного здесь использования, считается использованием не по назначению. Использованием не по назначению считается также любое непосредственное применение в коммерческих и промышленных целях.

Внимание!

Любое неправильное использование запрещено.

1.2 Общие указания по технике безопасности

1.2.1 Опасность вследствие неправильного управления

Неправильные действия при управлении изделием могут подвергнуть опасности вас и других людей и причинить материальный ущерб.

- ▶ Внимательно прочтите данное руководство и всю дополнительную документацию, особенно главу «Безопасность» и предупреждающие указания.
- ▶ Выполняйте только те действия, которые предписываются данным руководством по эксплуатации.



1.2.2 Опасность для жизни вследствие модифицирования изделия или деталей рядом с ним

- ▶ Ни в коем случае не снимайте, не шунтируйте и не блокируйте защитные устройства.
- ▶ Не выполняйте манипуляций с защитными устройствами.
- ▶ Не нарушайте целостность и не удаляйте пломбы с компонентов.
- ▶ Не предпринимайте изменения следующих элементов:
 - на изделии
 - на водопроводных трубах и электропроводке
 - предохранительный клапан
 - сливные трубопроводы
 - строительные конструкции, которые могут повлиять на эксплуатационную безопасность изделия

1.2.3 Материальный ущерб из-за нарушения герметичности

- ▶ Следите за тем, чтобы на соединительных трубопроводах не возникали механические напряжения.

- ▶ Не вешайте грузы (например, одежду) на трубопроводы.

1.2.4 Порядок действий при обнаружении негерметичностей

- ▶ Сразу после обнаружения негерметичностей закройте на системе запорный вентиль холодной воды.
- ▶ Поручите устранение негерметичности сертифицированному специализированному предприятию.

1.2.5 Опасность травмирования и риск материального ущерба из-за неправильного выполнения или невыполнения технического обслуживания и ремонта.

- ▶ Никогда не пытайтесь самостоятельно выполнить работы по ремонту или техническому обслуживанию изделия.
- ▶ Незамедлительно вызовите специалиста для устранения неисправностей и повреждений.
- ▶ Соблюдайте заданные межсервисные интервалы.



2 Указания по документации

2 Указания по документации 3 Описание изделия

2.1 Соблюдение совместно действующей документации

- ▶ Обязательно соблюдайте все руководства по эксплуатации, прилагающиеся к компонентам системы.

2.2 Хранение документации

- ▶ Храните данное руководство, а также всю совместно действующую документацию для дальнейшего использования.

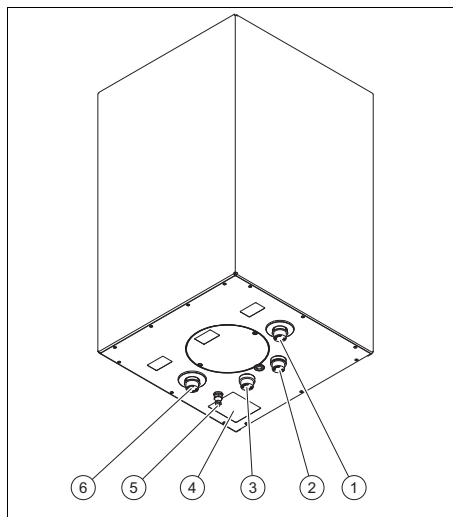
2.3 Действительность руководства

Действие настоящего руководства распространяется исключительно на следующие изделия:

Изделие - артикульный номер

	Артикул	Артикул
VEQ 75/2 B	0010025315	0010025316

3.1 Конструкция изделия







- | | |
|---|---|
| 1 Обратная линия накопителя | 4 Маркировочная табличка |
| 2 Подключение холодной воды | 5 Ниппель для выпуска воздуха на змеевике |
| 3 Присоединительный патрубок горячей воды | 6 Подающая линия накопителя |

Данное изделие – это накопитель горячей воды с косвенным нагревом.

Накопитель горячей воды снаружи имеет теплоизоляцию. Резервуар накопителя горячей воды изготовлен из эмалированной стали. В качестве дополнительной защиты от коррозии резервуар имеет магниевый защитный анод.

3.2 Маркировочная табличка

Маркировочная табличка находится на нижней стороне изделия.

Данные на маркировочной табличке	Значение
VEQ 75/2 B	Обозначение типа
	Накопитель
	Теплообменник
V [л]	Номинальный объём
P _{max} [МПа (бар)]	Максимальное рабочее давление в системе
P _i [МПа (бар)]	Максимальное рабочее давление горячей воды
T _{max} [°C]	Максимальная рабочая температура
A [м²]	Поверхность теплообменника
q _{B,S} [кВт·ч/24ч]	Расход энергии готовности
P1 [кВт]	Производительность в длительном режиме работы
V [м³/ч]	Производительность горячей воды в длительном режиме работы
	Читайте руководство!
Serial-No. 2105450010002830006000001N4  2105450010002830006000001N4	Штрих-код с серийным номером: Цифры с 7-й по 16-ю: артикульный номер Цифры с 3-й по 6-ю: дата производства – Цифры с 3-й по 4-ю: год – Цифры с 5-й по 6-ю: неделя
EN12897:2016	Стандарт допуска к эксплуатации

3.3 Маркировка CE



Маркировка CE документально подтверждает соответствие характеристик изделий, указанных на маркировочной табличке, основным требованиям соответствующих директив.

С заявлением о соответствии можно ознакомиться у изготовителя.

4 Эксплуатация

4.1 Настройка температуры горячей воды

- ▶ Отрегулируйте температуру горячей воды на отопительном аппарате или на регуляторе.

5 Уход за изделием

- ▶ Очищайте облицовку влажной тряпкой с небольшим количеством мыла.
- ▶ Не используйте аэрозоли, абразивные средства, моющие средства, содержащие растворители или хлор чистящие средства.

6 Техническое обслуживание

Условием постоянной эксплуатационной готовности и безопасности, надежности и длительного срока службы изделия является регулярное техническое обслуживание изделия специалистом.

- ▶ Поручайте специалисту выполнять ежегодное техническое обслуживание предохранительного клапана.
- ▶ Через 2 года от момента ввода накопителя горячей воды в эксплуатацию поручайте специалисту выполнять

7 Переработка и утилизация

ежегодное техническое обслуживание магниевого защитного анода.

При износе магниевого защитного анода на 60 % специалист должен заменить магниевый защитный анод. Если во время замены магниевого защитного анода специалист обнаружит в резервуаре загрязнения, ему нужно будет промыть резервуар.

7 Переработка и утилизация

- ▶ Утилизацию транспортировочной упаковки предоставьте специалисту, установившему изделие.



■ Если изделие маркировано этим знаком:

- ▶ В этом случае не утилизируйте изделие вместе с бытовыми отходами.
- ▶ Вместо этого сдайте изделие в пункт приёма старой бытовой техники или электроники.



■ Если в изделии есть батарейки, маркированные этим знаком, то они могут содержать вредные для здоровья и окружающей среды вещества.

- ▶ В этом случае утилизируйте батарейки в пункте приёма использованных батареек.

8 Окончательный вывод изделия из эксплуатации

- ▶ Позаботьтесь о том, чтобы вывод изделия из эксплуатации выполнялся авторизованным специалистом.

9 Гарантия

Информацию по гарантии производителя см. в Country specifics.

10 Сервисная служба

Контактные данные нашей сервисной службы указаны на обратной стороне или на нашем веб-сайте.

Návod na obsluhu

Obsah

1	Bezpečnosť	38
1.1	Použitie podľa určenia	38
1.2	Všeobecné bezpečnostné upozornenia	38
2	Pokyny k dokumentácii	40
2.1	Dodržiavanie súvisiacich podkladov	40
2.2	Uschovanie podkladov.....	40
2.3	Platnosť návodu.....	40
3	Opis výrobku	40
3.1	Konštrukcia výrobku	40
3.2	Typový štítok.....	40
3.3	Označenie CE.....	41
4	Prevádzka	41
4.1	Nastavenie teploty teplej vody	41
5	Ošetrovanie výrobku	41
6	Údržba	41
7	Recyklácia a likvidácia	41
8	Definitívne vyradenie výrobku z prevádzky	42
9	Záruka	42
10	Zákaznícky servis	42

1 Bezpečnosť

1 Bezpečnosť

1.1 Použitie podľa určenia

Pri neodbornom používaní alebo používaní v rozpore s určením môžu vznikáť nebezpečenstvá poranenia alebo ohrozenia života používateľa alebo tretích osôb, resp. poškodenia výrobku a iných vecných hodnôt.

Zásobník teplej vody **VEQ 75/2 B** je určený na to, aby v domácnostiach a podnikateľských prevádzkach udržiaval pitnú vodu zohriatu na teplotu do maximálne 85 °C. Výrobok je určený na kombináciu s vykurovacími zariadeniami v centrálnych vykurovaniach.

Použitie podľa určenia zahŕňa:

- dodržiavanie príslušných návodov na obsluhu výrobku a tiež všetkých ostatných komponentov systému
- dodržiavanie všetkých podmienok inšpekcie a údržby uvedených v návodoch.

Iné použitie, ako použitie opísané v predloženom návode alebo použitie, ktoré presahuje rámec tu opísaného použitia, sa považuje za použitie v rozpore s určením. Za použitie v rozpore s určením sa považuje aj každé

bezprostredné komerčné a priemyselné použitie.

Pozor!

Akékoľvek zneužitie je zakázané.

1.2 Všeobecné bezpečnostné upozornenia

1.2.1 Nebezpečenstvo spôsobené chybnou obsluhou

Chybnou obsluhou môžete ohroziť samých seba a iné osoby a zapríčiniť vznik hmotných škôd.

- ▶ Starostlivo si prečítajte predkladaný návod a všetky súvisiace platné podklady, najmä kapitolu „Bezpečnosť“ a výstražné upozornenia.
- ▶ Vykonávajte iba také činnosti, ku ktorým vás vedie predložený návod na použitie.

1.2.2 Riziko ohrozenia života vyvolané zmenami na výrobku alebo v okolí výrobku

- ▶ V žiadnom prípade neodstraňujte, nepremosťujte ani neblokujte bezpečnostné zariadenia.
- ▶ Nemanipulujte s bezpečnostnými zariadeniami.



- ▶ Neničte ani neodstraňujte plomby z konštrukčných dielov.
- ▶ Nevykonávajte žiadne zmeny:
 - na výrobku,
 - na prívodoch vody a prúdu
 - na poistnom ventilu
 - a odtokových potrubniach
 - na stavebných danostiach, ktoré môžu mať vplyv na prevádzkovú bezpečnosť výrobku.

1.2.3 Vecné škody spôsobené netesnosťami

- ▶ Dbajte na to, aby na pripojovacích vedeniach nevznikali mechanické pnutia.
- ▶ Na potrubné vedenia nevesajte žiadne bremená (napr. odev).

1.2.4 Správanie sa pri netesnostiach

- ▶ Pri netesnostiach na systéme zatvorte ihneď uzatvárací ventil studenej vody.
- ▶ Netesnosť nechajte odstrániť autorizovanou odbornou servisnou firmou.



1.2.5 Nebezpečenstvo poranenia a riziko vecnej škody v dôsledku neodbornej alebo zanedbanej údržby a opravy

- ▶ Nikdy sa nepokúšajte sami vykonávať údržbové práce ani opravy na vašom výrobku.
- ▶ Poruchy a poškodenia nechajte ihneď odstrániť odborníkom.
- ▶ Dodržiavajte zadané intervaly údržby.

2 Pokyny k dokumentácii

2 Pokyny k dokumentácii

2.1 Dodržiavanie súvisiacich podkladov

- Bezpodmienečne dodržiavajte všetky návody na obsluhu, ktoré sú priložené ku komponentom systému.

2.2 Uschovanie podkladov

- Tento návod, ako aj všetky súvisiace podklady uschovajte pre ďalšie použitie.

2.3 Platnosť návodu

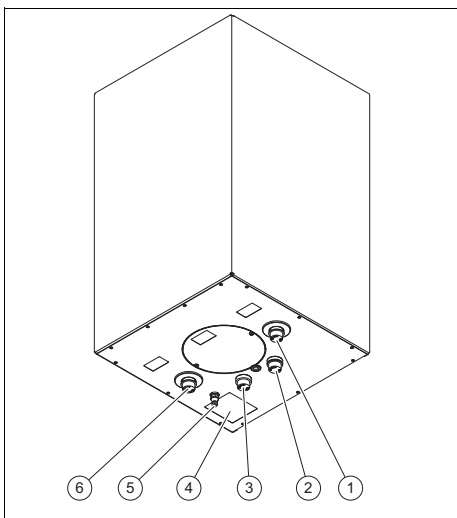
Tento návod platí výhradne pre nasledujúce výrobky:

Výrobok – číslo výrobku

	Číslo výrobku	Číslo výrobku
VEQ 75/2 B	0010025315	0010025316

3 Opis výrobku

3.1 Konštrukcia výrobku



- | | |
|--------------------------|------------------------|
| 1 Spiaťočka zásobníka | 3 Prípojka teplej vody |
| 2 Prípojka studenej vody | |

- | | |
|--|--------------------|
| 4 Typový štítok | 6 Výstup zásobníka |
| 5 Odvzdušňovacia vsuvka rúrkového registra | |


Výrobok je nepriamo vyhrievaný zásobník teplej vody.

Zásobník teplej vody je z vonkajšej strany vybavený tepelnou izoláciou. Nádoba zásobníka teplej vody pozostáva zo smaltovanej ocele. Ako dodatočnú ochranu proti korózii má nádoba magnéziovú ochrannú anódu.

3.2 Typový štítok

Typový štítok sa nachádza na spodnej strane výrobku.

Údaj na typovom štítku	Význam
VEQ 75/2 B	Typové označenie
	Nádoba zásobníka
	Výmenník tepla
V [l]	Menovitý objem
P _{max} [Mpa(bar)]	maximálny prevádzkový tlak systému
P _t [Mpa(bar)]	maximálny prevádzkový tlak – teplá voda
T _{max} [°C]	Maximálna prevádzková teplota
A [m ²]	Povrch výmenníka tepla
q _{B,S} [kWh/24 h]	Spotreba energie v režime pripravenosti
P1 [kW]	Trvalý výkon
V [m ³ /h]	Trvalý výkon, teplá voda
	Prečítajte si návod!

Údaj na typovom štítku	Význam
<p>Serial No. 21054500100028300006000001N4</p>  <p>21054500100028300006000001N4</p>	<p>Čiarový kód so sériovým číslom:</p> <p>7. – 16. číslica: číslo výrobku</p> <p>3. – 6. číslica: dátum výroby</p> <p>– 3. – 4. číslica: rok</p> <p>– 5. – 6. číslica: týždeň</p>
EN12897:2016	Schvaľovacia norma

3.3 Označenie CE



Označením CE sa dokumentuje, že výrobky podľa typového štítku spĺňajú základné požiadavky príslušných smerníc. Vyhlásenie o zhode si môžete prezrieť u výrobcu.

4 Prevádzka

4.1 Nastavenie teploty teplej vody

- Nastavte teplotu teplej vody na vykurovacom zariadení alebo regulátore.

5 Ošetrovanie výrobku

- Kryt výrobku očistíte pomocou vlhkej handričky a nepatrného množstva mydla bez rozpúšťadiel.
- Nepoužívajte spreje, prostriedky na drhnutie, prostriedky na preplachovanie, čistiace prostriedky s obsahom rozpúšťadiel a chlóru.

6 Údržba

Predpokladom pre trvalú pripravenosť na prevádzku a bezpečnosť prevádzky, spoľahlivosť a vysokú životnosť výrobku je pravidelná údržba výrobku servisným pracovníkom.

- Na poistnom ventile nechajte každý rok vykonať údržbu servisným pracovníkom.
- Po 2 rokoch od uvedenia zásobníka teplej vody do prevádzky nechajte každý rok vykonať údržbu magnéziovej ochrannej elektródy servisným pracovníkom.

Ak je magnéziová ochranná anóda spotrebovaná na 60 %, potom ju musí servisný pracovník vymeniť. Ak servisný pracovník zistí pri vymieňaní magnéziovej ochrannej anódy znečistenia v nádobe, potom by ju mal vypláchnuť.

7 Recyklácia a likvidácia

- Likvidáciu obalu prenechajte, prosím, servisnému pracovníkovi, ktorý zariadenie inštaloval.



■ Ak je výrobok označený týmto symbolom:

- Výrobok v tomto prípade nelikvidujte prostredníctvom domového odpadu.
- Výrobok namiesto toho odovzdajte na zbernom mieste pre staré elektrické alebo elektronické prístroje a zariadenia.



■ Ak výrobok obsahuje batérie, ktoré sú označené týmto symbolom, potom batérie obsahujú substancie škodlivé pre zdravie a životné prostredie.

- Batérie v tomto prípade zlikvidujte na zbernom mieste pre batérie.

8 Definitívne vyradenie výrobku z prevádzky

8 Definitívne vyradenie výrobku z prevádzky

- ▶ Postarajte sa o to, aby autorizovaný servisný pracovník uviedol výrobok mimo prevádzky.

9 Záruka

Informácie o záruke od výrobcu nájdete v časti Country specifics.

10 Zákaznícky servis

Kontaktné údaje nášho zákazníckeho servisu nájdete na zadnej strane alebo na našej internetovej stránke.

Country specifics

1 BE, Belgien, Belgique, België

– Belgium –
de

1.1 Garantie

Informationen zur Herstellergarantie erfragen Sie unter der auf der Rückseite angegebenen Kontaktadresse.

1.2 Kundendienst

Kontaktdaten für unseren Kundendienst finden Sie unter der auf der Rückseite angegebenen Adresse oder unter www.bulex.be.

fr

1.3 Garantie

Pour obtenir des informations concernant la garantie constructeur, veuillez contacter l'adresse indiquée au verso.

1.4 Service après-vente

Les coordonnées de notre service après-vente sont indiquées au verso ou sur le site www.bulex.be.

nl

1.5 Garantie

Informatie over de fabrieksgarantie kunt u bij het aan de achterkant opgegeven contactadres verkrijgen.

1.6 Serviceteam

Contactgegevens over ons serviceteam vindt u op het aan de achterkant opgegeven adres of bulex.be.

2 CZ, Czech Republic

– Czech Republic –

2.1 Záruka

Informace o záruce výrobce obdržíte na kontaktní adrese na zadní straně.

2.2 Zákaznické služby

Kontaktní údaje pro naše zákaznické služby obdržíte na adrese na zadní straně nebo na www.protherm.cz.

3 KZkk, Қазақстан

– Kazakhstan –

3.1 Өндіруші ел

Өндіруші ел	Польшада өндірілген
-------------	---------------------

3.2 Өнім атауы

Бұл өнім жанама жылытылатын жылы су жинақтағышы.

3.3 Орау, тасымалдау және қоймаға қою ережелері

Өнімдер өндіруші орамында жеткізіледі. Өнім жолмен, сумен және темір жолмен сол тасымалдау құралына тиісті тауар тасымалдау ережелерін сай ретте тасымалданады. Тасымалдау кезінде өнімдерді горизонталды мен вертикалды аударуларға қарсы бекем бекіту керек.

Орнатылмаған өнімдер өндіруші орамында сақталады. Өнімдерді табиғи ауа айналымы бар стандартты шарттарда сақталуы керек (агрессивті емес шаңсыз қоршау, температура

4 KZru, Қазақстан

өзгерістері -10 °С бастап +37 °С дейін, ауаның ылғалдығы 80% дейін, селкілдеу және дірілдеулерсіз).

3.4 Қоймаға қою мерзімі

– Қоймаға қою мерзімі: Жеткізілгеннен соң 2 жыл

3.5 Өндірілген күні

Өндірілген күні (апта, жыл) зауыттық тақтайшада сериялық нөмірінде жазылған:

- Сериялық нөмірдің үшінші мен төртінші белгілері өндірілген жылды білдіреді (екі белгілік).
- Сериялық нөмірдің бесінші мен алтыншы белгілері өндірілген аптаны білдіреді (01 бастап 52 дейін).

3.6 Жұмыс істеу мерзімі

Тасымалдау, қоймаға қою, орнату және пайдалану жарлықтарын орындаған жағдайда өнімнің күтілген жұмыс істеу мерзімі 15 жылдан бастап болады.

3.7 Кепілдік

Өндіруші зауыттың қолданыстағы кепілдік шарттарын аппаратыңызға қоса берілген бұйымның төлқұжатынан таба аласыз.

3.8 Сервистік қызмет көрсету

Қазақстан Республикасындағы сервис орталықтарының байланыс деректерін "Вайлант Груп Рус" ЖШҚ-ның Өкілдігінде нұсқаулық мұқабасындағы телефон арқылы немесе www.protherm.kz айтынан біле аласыз.

4 KZru, Қазақстан

– Kazakhstan –

4.1 Страна-производитель

Страна-производитель	Сделано в Польше
----------------------	------------------

4.2 Обозначение изделия

Данное изделие – это накопители горячей воды с косвенным нагревом.

4.3 Правила упаковки, транспортировки и хранения

Приборы поставляются в упаковке предприятия-изготовителя.

Приборы транспортируются автомобильным, водным и железнодорожным транспортом в соответствии с правилами перевозки грузов, действующими на конкретном виде транспорта. При транспортировке необходимо предусмотреть надежное закрепление изделий от горизонтальных и вертикальных перемещений.

Неустановленные приборы хранятся в упаковке предприятия-изготовителя. Хранить приборы необходимо в закрытых помещениях с естественной циркуляцией воздуха в стандартных условиях (неагрессивная и беспылевая среда, перепад температуры от -10 °С до +37 °С, влажность воздуха до 80%, без ударов и вибраций).

4.4 Срок хранения

– Срок хранения: 2 года с даты поставки

4.5 Дата производства

Дата производства (неделя, год) указаны в серийном номере на маркировочной табличке:

- третий и четвертый знак серийного номера указывают год производства (двухзначный).
- пятый и шестой знак серийного номера указывают неделю производства (от 01 до 52).

4.6 Срок службы

При условии соблюдения предписаний относительно транспортировки, хранения, монтажа и эксплуатации, ожидаемый срок службы изделия составляет 15 лет с момента установки.

4.7 Гарантия производителя

Действующие условия гарантии завода-изготовителя Вы найдёте в приложенном к Вашему аппарату паспорте изделия.

4.8 Сервисная служба

Контактные данные сервисных центров в Республике Казахстан Вы можете узнать в Представительстве ООО "Вайлант Груп Рус" по телефону на обложке инструкции или на сайте www.protherm.kz.

5 RU, Россия

– Russia –

5.1 Страна-производитель

Страна-производитель	Сделано в Польше
----------------------	------------------

5.2 Обозначение изделия

Данное изделие – это накопители горячей воды с косвенным нагревом.

5.3 Правила упаковки, транспортировки и хранения

Приборы поставляются в упаковке предприятия-изготовителя.

Приборы транспортируются автомобильным, водным и железнодорожным транспортом в соответствии с правилами перевозки грузов, действующими на конкретном виде транспорта. При транспортировке необходимо предусмотреть надежное закрепление изделий от горизонтальных и вертикальных перемещений.

Неустановленные приборы хранятся в упаковке предприятия-изготовителя. Хранить приборы необходимо в закрытых помещениях с естественной циркуляцией воздуха в стандартных условиях (неагрессивная и беспылевая среда, перепад температуры от -10°C до $+37^{\circ}\text{C}$, влажность воздуха до 80%, без ударов и вибраций).

5.4 Срок хранения

- Срок хранения: 2 года с даты поставки

5.5 Срок службы

При условии соблюдения предписаний относительно транспортировки, хранения, монтажа и эксплуатации, ожидаемый срок службы изделия составляет 15 лет с момента установки.

6 SK, Slovaška

5.6 Дата производства

Дата производства (неделя, год) указаны в серийном номере на маркировочной табличке:

- третий и четвертый знак серийного номера указывают год производства (двухзначный).
- пятый и шестой знак серийного номера указывают неделю производства (от 01 до 52).

5.7 Гарантия

Действующие условия гарантии завода-изготовителя Вы найдёте в приложенном к Вашему аппарату "Паспорте изделия".

5.8 Сервисная служба

По вопросам ремонта и обслуживания оборудования Protherm в гарантийный и послегарантийный период Вы можете обратиться в авторизованные сервисные центры Вашего региона по телефону 8 800 333 45 44. Смотрите также информацию на сайте www.protherm.ru.

6 SK, Slovaška

– Slovakia –

6.1 Záruka

Na informácie týkajúce sa záruky výrobcu sa spýtajte na kontaktnej adrese uvedenej na zadnej strane.

6.2 Servisná služba zákazníkom

Služby zákazníkom sú poskytované po celom Slovensku. Zoznam servisných partnerov je uvedený na internetovej stránke www.protherm.sk.

Publisher/manufacturer**Bulex**

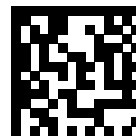
Golden Hopestraat 15 – 1620 Drogenbos
Tel. 02 555 1313 – Fax 02 555 1314
info@bulex.com – www.bulex.be

Protherm Production s.r.o.

Jurkovičova 45 – Skalica – 90901
Tel. 034 6966101 – Fax 034 6966111
Zákaznícka linka 034 6966166
www.protherm.sk

Вайлант Груп Словакия с.р.о.

Пплк. Плюштя 45 – Скалица – 90901



0020275560_01

0020275560_01 – 21.03.2019

Supplier**Bulex**

Golden Hopestraat 15 – 1620 Drogenbos
Tel. 02 555 1313 – Fax 02 555 1314
info@bulex.com – www.bulex.be

Vaillant Group Czech s.r.o.

Chrášťany 188 – 25219 Praha – západ
Tel. 257 090811 – Fax 257 950917
protherm@protherm.cz – www.protherm.cz

Қазақстан Республикасындағы " Вайлант Груп Рус " ЖШҚ өкілі

050057 Алматы – Бостандық ауданы
Байзақов к-сі.,280-үй – Almaty Towers БО, 6-қабат
Тел +7 727 332 3333
info@vaillant-group.kz

ООО «Вайлант Груп Рус», Россия

143421 Московская область – Красногорский район
26-й км автодороги «Балтия», бизнес-центр «Рига Ленд» – Строение 3,
3-й подъезд, 5-й этаж
Тел. +7 495 788 4544 – Факс +7 495 788 4565
info@protherm.ru – www.protherm.ru
протерм.рф

Vaillant Group Slovakia, s.r.o.

Pplk. Pl'ušt'a 45 – Skalica – 909 01
Tel +42134 6966 101 – Fax +42134 6966 111
Zákaznícka linka +42134 6966 166
www.protherm.sk

© These instructions, or parts thereof, are protected by copyright and may be reproduced or distributed only with the manufacturer's written consent.