

## Ограничитель температуры обратного потока

### Описание:

Ограничитель температуры обратного потока Oventrop, PN 10, 110 °C, max. перепад давления 1 бар, корпус никелированный, шпindel из нержавеющей стали, присоединение к резьбовой стальной, медной или тонкостенной стальной трубе.

Диапазон регулирования 20 °C - 50 °C, max. допустимое превышение температуры до 110 °C, значение настройки можно ограничить и заблокировать, с нулевой отметкой.

Артикул № **102 71 65** (102 71 00).

	Артикул №	
Обратный осевой	<b>M 30 x 1,5</b>	(M 30 x 1,0)
Ду 10 (3/8")	<b>102 43 63</b>	(102 73 91)
Ду 15 (1/2")	<b>102 43 64</b>	(102 73 92)

### Обратный проходной

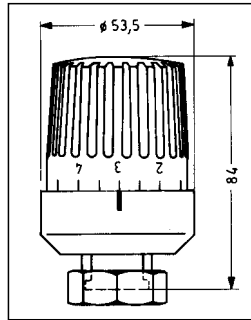
Ду 10 (3/8")	<b>102 44 63</b>	(102 74 91)
Ду 15 (1/2")	<b>102 44 64</b>	(102 74 92)

### Применение и монтаж:

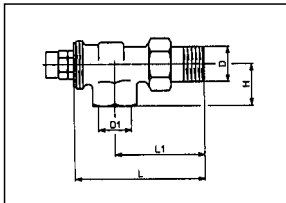
Ограничитель температуры обратного потока применяется для ограничения обратной температуры у радиатора или в области понижения температуры при комбинированном радиаторном и напольном отоплении, при регулировании температуры малых площадей напольного отопления. Задающей величиной служит температура теплоносителя. При превышении заданной величины - вентиль закрывается и открывается снова, когда температура понижается ниже заданного значения. Необходимо принимать во внимание max. допустимую подающую температуру для напольного отопления.

### Ограничитель температуры обратного потока:

Артикул №	
<b>M 30 x 1,5</b>	(M 30 x 1,0)
<b>102 71 65</b>	(102 71 00)

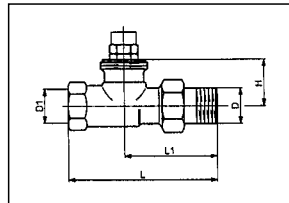


### осевой вентиль:



D DIN 2999	D <sub>1</sub>	H	L	L <sub>1</sub>
R 3/8	G 3/8	23	74,5	52
R 1/2	G 1/2	26	82	58

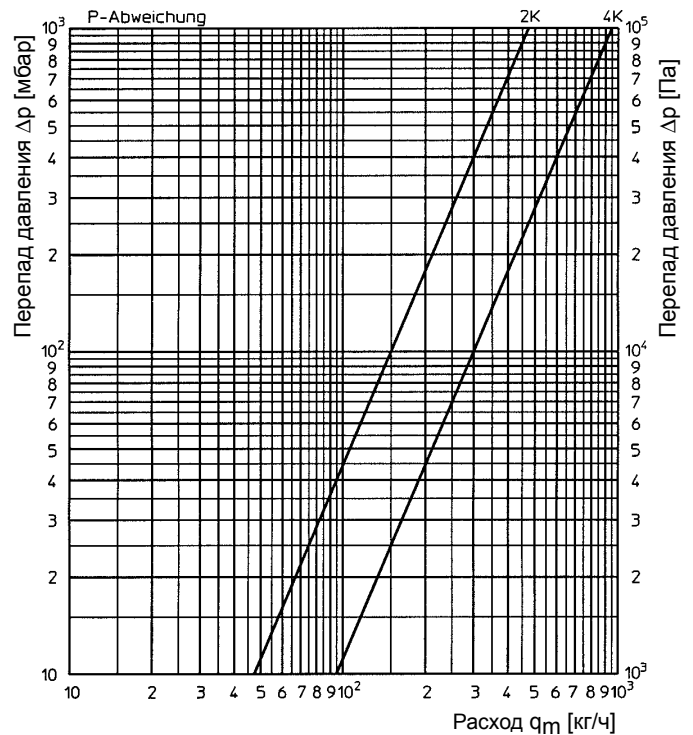
### проходной вентиль:



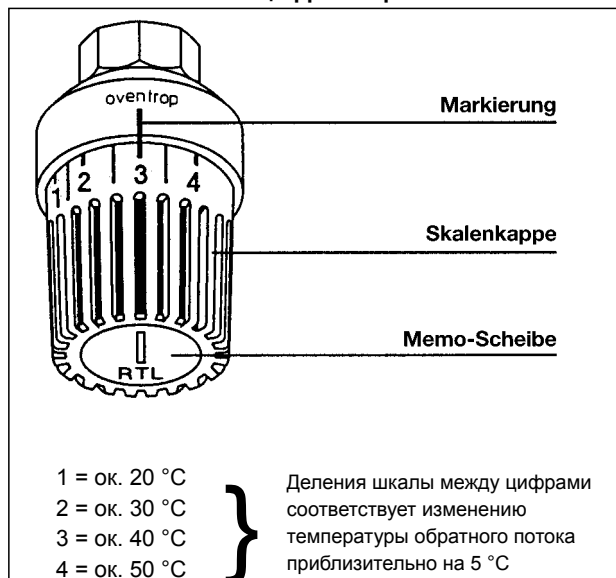
D DIN 2999	D <sub>1</sub> DIN 2999	H	L	L <sub>1</sub>
R 3/8	Rp 3/8	28,5	85	52
R 1/2	Rp 1/2	28,5	95	59



### Рабочие характеристики:

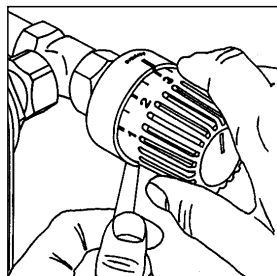


## Значение символов и цифр на термостате:

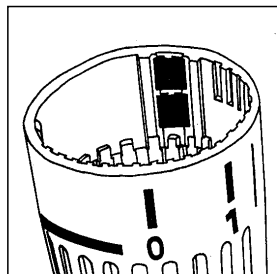


## Ограничение температуры:

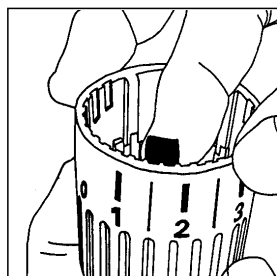
Чтобы предотвратить несанкционированное изменение настройки на ограничителе температуры обратного потока, любое значение может быть заблокировано.



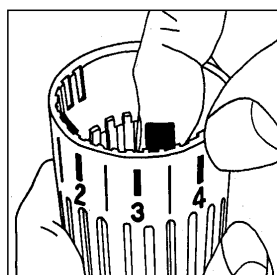
1. Снять маховик при помощи спец. инструмента или штифта, например, кнопкой авторучки. При этом штифт вставить в демонтажное отверстие на нижней стороне термостата. При повороте маховика в положение отключения - он может быть легко снят. После снятия маховика: держатель чувствительного элемента повернуть налево, так чтобы красная юстировочная отметка была напротив маркировки.



2. Внутри маховика вмонтированы два зажима в нерабочем положении. Следует вынуть их оттуда (естественно, что при неиспользовании зажимы могут быть снова установлены в исходное положение).



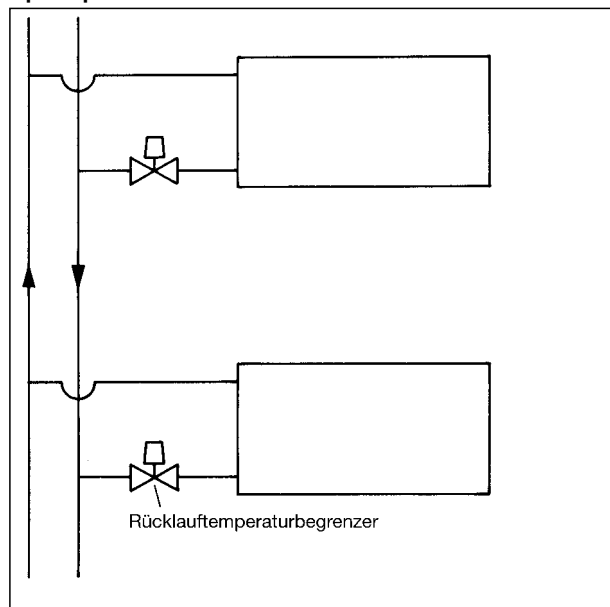
3. Для ограничения нижнего значения настройки, например, на цифре „2” (соответствует ок. 30 °C), зажим устанавливается в паз **перед** „2”. (Паз напротив цифры „2” остается свободным.)



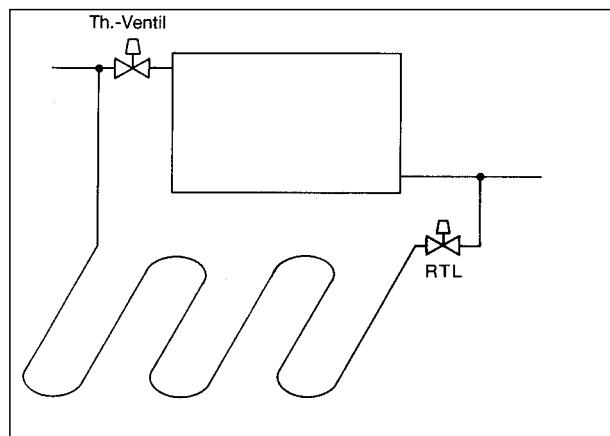
4. Для ограничения верхнего значения настройки, например, на цифре „3” (соответствует ок. 40 °C), зажим устанавливается в паз **после** цифры „3”. (Паз напротив цифры „3” остается свободным.)

Маховик следует одеть таким образом, чтобы цифра „2” совпала с красной юстировочной отметкой держателя чувствительного элемента. Нажать рукой на маховик с усилием так, чтобы зафиксировать маховик.

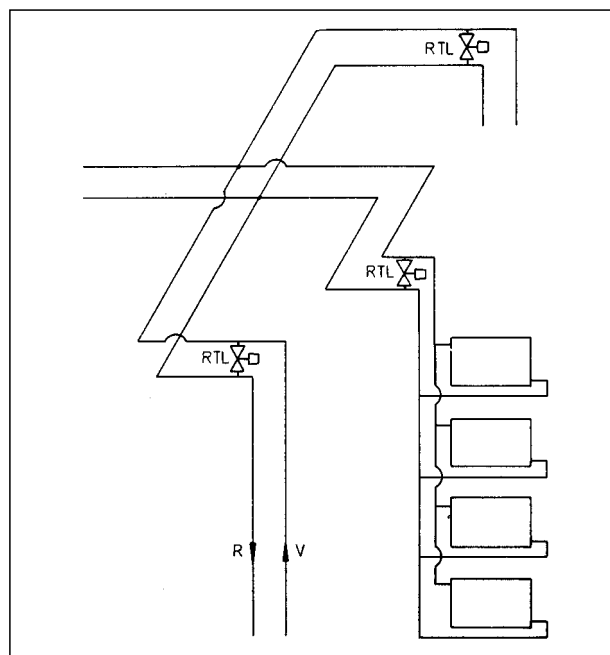
## Примеры монтажа:



Ограничение температуры у отопительных приборов



Регулирование при комбинированном радиаторном и напольном отоплении



Защита от замерзания при верхней разводке