

Инструкция по эксплуатации



- Общие сведения
- Информация по правилам безопасности
- Техническое описание
- Транспортировка и хранение
- Монтаж
- Обслуживание
- Демонтаж и утилизация

1. Общие сведения

Язык оригинальной инструкции - немецкий. Инструкции на других языках являются переводами с немецкого.

1.1 Назначение инструкции

Эта инструкция действительна для:

Артикул №	DN	
1124006	1124106	20
1124008	1124108	25
1124010		32
1124012		40

1.2 Комплект поставки

Проверьте поставку на предмет возможных транспортных повреждений и комплектность.

В комплект поставки входит:

- Сепаратор шлама
- Инструкция по эксплуатации

1.3 Контакт

Адрес

OVENTROP GmbH & Co. KG
Paul-Oventrop-Strasse 1
59399 Olsberg
DEUTSCHLAND

Техническая поддержка

Телефон: +49 (0) 29 62 82-234

1.4 Защита транспортных прав

Эта инструкция защищена авторским правом. Она предназначена исключительно для лиц, работающих с продуктом.

1.5 Декларация соответствия

Эта инструкция защищена авторским правом. Она предназначена исключительно для лиц, работающих с продуктом.

1.6 Используемые символы

	Обозначает важную информацию и соответствующее пояснения.
	Совершение действия
	Перечисление
<ol style="list-style-type: none">	Четкая последовательность. Совершение шагов от 1 до X.
	Результат действия

2. Информация по правилам безопасности

2.1 Нормативные документы

При монтаже соблюдайте действующие технические нормы и правила.

2.2 Использование согласно назначению

Надежная эксплуатация гарантируется только при применении продукта по назначению.

Сепаратор шлама Oventrop служит для отделения механических примесей и шлама в закрытых системах отопления. Эксплуатация допускается только с нетоксичной, не вызывающей коррозию, химически нейтральной водой и водоглицерольными смесями. В систему отопления может попасть только минимальное количество воздуха.

Любое дополнительное и/или несанкционированное использование запрещено и считается использованием не по назначению.

Претензии к производителю и/или его уполномоченным по поводу выхода из эксплуатации и в результате использования не по назначению не принимаются.

Понятие "использование по назначению" включает в себя, в том числе, точное соблюдение инструкции по эксплуатации.

2.3 Внесение изменений в конструкцию продукта

Внесение изменений в конструкцию продукта запрещено. При внесении изменений гарантия снимается. За повреждение и функциональные сбои, произошедшие в результате внесения изменений в конструкцию продукта производитель ответственности не несет.

2.4 Предупреждения

Предупреждение содержит следующие элементы:

Символ	СИГНАЛЬНОЕ СЛОВО
	Тип и источник опасности! Возможные последствия при возникновении опасности или игнорировании предупреждения. ► Действия для предотвращения опасности

Сигнальное слово отличается по уровню опасности, которая исходит из ситуации.

	ОПАСНОСТЬ Обозначает неизбежную опасность с высоким риском. Если ситуацию не предотвратить, она может привести к смерти или тяжелым телесным повреждениям.
	ПРЕДУПРЕЖДЕНИЕ Обозначает возможную опасность со средним риском. Если ситуацию не предотвратить, она может привести к смерти или тяжелым телесным повреждениям.
	ОСТОРОЖНО Обозначает возможную опасность с низким риском. Если ситуацию не предотвратить, она может привести к легким и обратимым телесным повреждениям.
	ВНИМАНИЕ Обозначает ситуацию, которая может привести к материальному ущербу, если ситуацию не предотвратить.

2.5 Правила безопасности

Этот продукт произведен в соответствии с техническими нормами. Соблюдайте следующие указания для безопасной эксплуатации.

2.5.1 Опасность вследствие недостаточной квалификации персонала

Работы с этим продуктом может проводить только квалифицированный специалист.

Специалист теплотехник

Специалист теплотехник на основе своего профессионального образования и опыта, а также знания технических норм, может выполнять работы в системах отопления и водоснабжения. Он должен самостоятельно распознавать потенциальную опасность.

2.5.2 Ограничение функций медицинских приборов под воздействием магнитного поля!

Устройство имеет непрерывно действующий магнитный сепаратор, который индуцирует магнитное поле. Магнит может влиять на функции кардиостимуляторов и имплантированных дефибрилляторов.

- Если вы являетесь носителем таких приборов или металлических имплантов, держитесь на достаточном расстоянии от магнитов.
- Предупреждайте носителей таких приборов или металлических имплантов при приближении к магнитам.

2.5.3 Опасность травмирования, исходящая от оборудования под давлением

- Все работы проводить в системе не под давлением.
- Поддерживать во время эксплуатации допустимое давление.

2.5.4 Опасность ожога вследствие неконтролируемой утечки теплоносителя

- Проводить работы только в системе не под давлением.
- Дать оборудованию остыть перед проведением работ.
- После проведения работ проверить оборудование на герметичность.
- Использовать защитную спецодежду.

2.5.5 Опасность ожога, исходящая от горячих поверхностей оборудования

- Перед проведением работ дайте оборудованию остыть.
- Используйте защитную спецодежду, чтобы избежать незащищенного контакта с горячими поверхностями арматуры и т. д.

2.5.6 Опасность травмирования при ненадлежащем проведении работ.

Накопленная энергия, острая кромка детали, острые концы и углы могут быть причиной травм.

- Перед началом работ убедитесь, что места достаточно.
- Осторожно обращайтесь с острыми деталями.
- На месте работ поддерживайте чистоту и порядок, чтобы избежать несчастных случаев.

2.5.7 Повреждения в результате неподходящего места установки

- Не устанавливайте продукт в помещениях, подверженных промерзанию.
- Не устанавливайте продукт в помещениях, воздух в которых способствует атмосферной коррозии.

2.5.8 Применение инструкции по эксплуатации

Лицо, работающее с оборудованием, должно ознакомиться с этой инструкцией, а также инструкциями на все компоненты системы (напр., инструкции на комплектации) и соблюдать их. Инструкция должна храниться рядом с местом установки оборудования.

- Передайте эту инструкцию и инструкции на компоненты системы (напр., инструкции на комплектации) пользователю.

3. Техническое описание

3.1 Конструкция

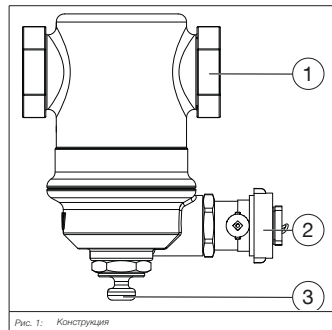


Рис. 1: Конструкция

(1)	Резьбовое соединение
(2)	Сливной кран
(3)	Магнит

3.2 Описание функций

Во внутренней части корпуса сепаратора шлама имеется сетчатый металлический элемент и магнит. Механические примеси тормозятся в сетчатом металлическом элементе и оседают в нижней части корпуса сепаратора. Металлические примеси с магнитными свойствами улавливаются магнитом. Направление потока теплоносителя не имеет значения.

3.3 Технические данные

Общие сведения	
рабочая температура	-10°C до 110°C (не допускать промерзания)
резьбовое соединение	Rp
макс. рабочее давление	16 бар
Материал	
Корпус	латунь
Сливной кран	латунь

3.3.1 Расход

DN	макс. расход в м³/ч	Kvs
20	1,3	10,7
25	2,0	17,2
32	3,7	31,8
40	5,0	40,0

3.3.2 Размеры

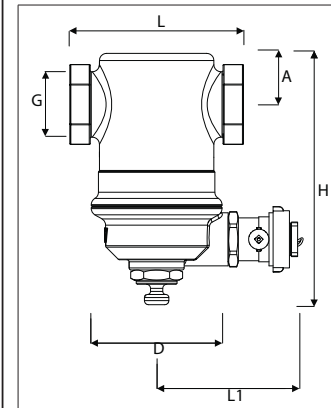


Рис. 2: Размеры в мм артикул № 11240...

DN	G	L	L1	H	A	D
20	Rp 3/4	85	73	123	25	64
25	Rp 1	88	73	138	35	64
32	Rp 1 1/4	88	73	158	40	64
40	Rp 1 1/2	88	73	188	40	64

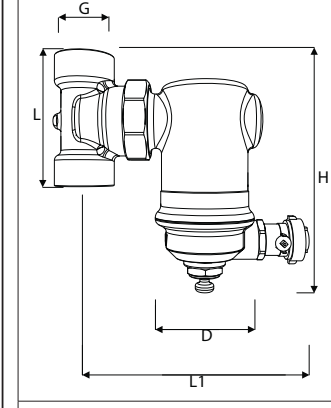


Рис. 3: Размеры в мм артикул № 11241...

DN	G	L	L1	H	D
20	Rp 3/4	84	152	153	64
25	Rp 1	84	152	153	64

4. Транспортировка и хранение

Транспортируйте продукт в оригинальной упаковке. Храните продукт при следующих условиях:

Диапазон температур	0°C до 70°C
Место хранения	Сухие и чистые помещения
Механическое воздействие	Защищать от механических вибраций
Излучение	Защищать от УФ-излучения и прямых солнечных лучей
Химическое влияние	Не хранить вместе с растворителями, химикатами, кислотами, топливом и т. д.

5. Монтаж

5.1 Требования к месту монтажа

- Для того, чтобы снять или демонтировать магнит под сепаратором необходимо оставить достаточное место. Сколько места требуется для соответствующего сепаратора шлама указано в таблице.

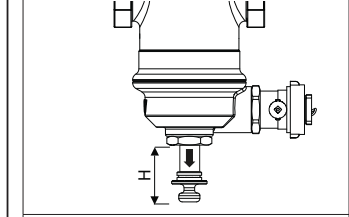


Рис. 4: Магнит

DN	H в мм
20	130
25	130
32	130
40	175

- Не устанавливайте устройство над чувствительными компонентами или вблизи электрооборудования.
- Место для монтажа должно быть сухим и защищенным от промерзания.

5.2 Монтаж отделителя шлама

- Установите сепаратор шлама в системе отопления в соответствии с техническими правилами.
- Промойте систему.

6. Обслуживание

6.1 Периодичность обслуживания

Периодичность обслуживания зависит от количества механических примесей, присутствующих в системе и условий эксплуатации.

- Проведите первую проверку через 4 недели. Затем один раз в год.

6.2 Чистка сепаратора шлама

ОПАСНОСТЬ	
Ограничение функций медицинских приборов под воздействием магнитного поля! Устройство имеет непрерывно действующий магнитный сепаратор, который индуцирует магнитное поле. Магнит может влиять на функции кардиостимуляторов и имплантированных дефибрилляторов. ► Если вы являетесь носителем таких приборов или металлических имплантов, держитесь на достаточном расстоянии от магнитов. ► Предупреждайте носителей таких имплантов при приближении к магнитам.	

Проведите чистку следующим образом:

- Держите тряпку и емкость наготове, чтобы собрать вытекающую воду.

- Вытяните магнит из погружной гильзы.
- Снимите крышку.
- Кратковременно откройте сливной кран несколько раз, пока не перестанет вытекать шлам.
- Проверьте давление в системе и, при необходимости, долейте слитое количество воды.
- Вставьте магнит в погружную гильзу.
- Накрутите крышку.
- Правильно утилизируйте шлам.

6.3 Проверка на герметичность

При проведении гидравлических испытаний проверочное давление не должно превышать максимальное рабочее давление в 1 1/2 раза.

7. Демонтаж и утилизация

ВНИМАНИЕ	
Опасность загрязнения окружающей среды! Не утилизировать в обычные контейнеры для мусора. ► Утилизируйте упаковочный материал экологически безопасным способом. ► Утилизируйте детали подлежащим экологич.	

Утилизируйте продукт, если соглашение о возврате или утилизации не было заключено.

- Сдайте на переработку компоненты, подлежащие переработке.
- Утилизируйте не подлежащие переработке компоненты в соответствии с местными правилами. Утилизация в контейнерах для бытовых отходов не допускается.