

TECH
CONTROLLERS

Инструкция обслуживания

L-10

RU



WWW.TECHSTEROWNIKI.PL



I.	БЕЗОПАСНОСТЬ	3
II.	ОПИСАНИЕ УСТРОЙСТВА	4
III.	МОНТАЖ КОНТРОЛЛЕРА	5
IV.	КОНСЕРВАЦИЯ И ТЕХНИЧЕСКИЕ ДАННЫЕ	7

KN.18.09.10

I. БЕЗОПАСНОСТЬ

Перед использованием устройства, ознакомьтесь с приведенными ниже правилами. Несоблюдение этих инструкций может привести к травмам или к повреждению устройства. Сохраните это руководство!

Чтобы избежать ошибок и несчастных случаев, убедитесь, что все пользователи устройства ознакомлены с его работой и функциями безопасности. Храните это руководство и убедитесь, что оно останется вместе с устройством в случае его перенесения или продажи, так чтобы все, кто использует устройство в любой момент использования могли иметь доступ к соответствующей информации об использовании устройства и его безопасности. Для безопасности жизни и имущества необходимо соблюдать все меры предосторожности, приведенные в этом руководстве, потому что производитель не несет ответственности за ущерб, причиненный по неосторожности.



ПРЕДУПРЕЖДЕНИЕ

- Электрический прибор под напряжением. Перед началом эксплуатации (подключение электрических проводов, установка устройства и т.д.), необходимо убедиться, что регулятор не включен в сеть.
- Монтаж должен быть осуществлен только квалифицированным персоналом.
- Перед запуском контроллера необходимо проверить эффективность зануления электродвигателей, а также проверить изоляцию электрических проводов.
- Контроллер не предназначен для использования детьми.



ВНИМАНИЕ

- Атмосферные разряды могут повредить контроллер, поэтому во время грозы необходимо выключить регулятор из сети.
- Контроллер не может быть использован вопреки своему назначению.
- Перед началом и в течение отопительного сезона для контроллера нужно провести осмотр технического состояния проводов. Необходимо проверить крепление контроллера, очистить его от пыли и других загрязнений.

После завершения редактирования инструкции 10.09.2018 года, могли наступить изменения в перечисленных в ней продуктах. Производитель оставляет за собой право вносить изменения в конструкцию. Иллюстрации могут включать в себя дополнительные аксессуары. Технология печати может влиять на разницу в приведенных цветах.

Мы знаем, что производство электронных приборов требует от нас безопасной утилизации отработанных элементов и электронных устройств. Компания получила регистрационный номер присвоенный Главным Инспектором по Охране Окружающей Среды. Перечеркнутое мусорное ведро на наших устройствах указывает, что этот продукт не может быть выброшен в обычные мусорные контейнеры. Сортировка отходов для последующей переработки может помочь защитить окружающую среду. Пользователь должен доставить использованное оборудование в специальные пункты сбора электрического и электронного оборудования для его последующей переработки.



II. ОПИСАНИЕ УСТРОЙСТВА

Регулятор L-10 предназначен для управления термостатическими приводами. Панель взаимодействует с комнатными регуляторами, которые отправляют информацию о текущей температуре в данной зоне. На основании отправленных данных панель управляет термостатическими приводами (открывая их когда помещение не обогрето и закрывая их после достижения заданной температуры в помещении).

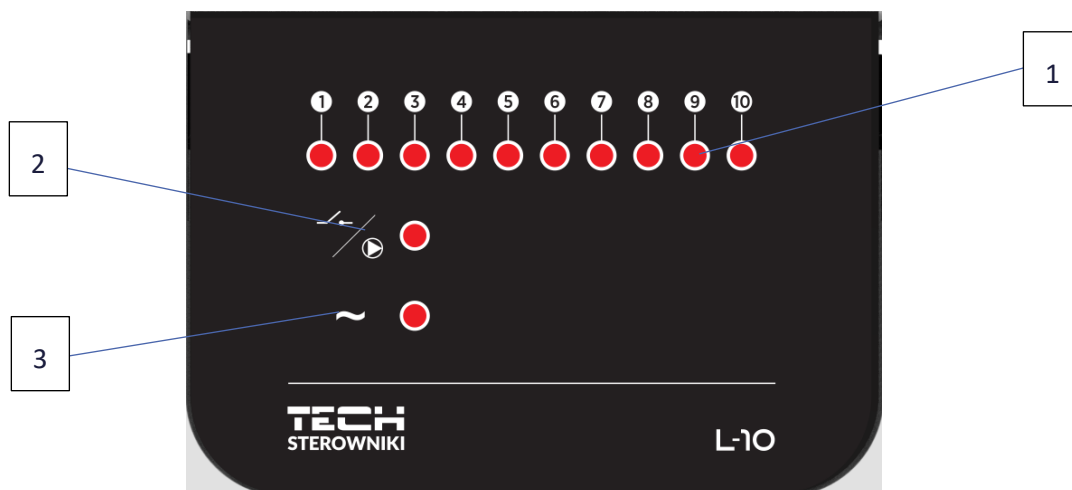
Преимущества контроллера:

- Возможность обслуживать максимально до 50 термоэлектрических приводов при помощи 18 выходов:
 - 8 зон по 2 выхода (в случае большого количества приводов возможность нагрузки выхода до максимально 0,3 А).
 - 2 зоны по 1 выходу (в случае большого количества приводов возможность нагрузки выхода до максимально 0,3 А).
- Возможность подключить по одному регулятору (R-10b, R-10z, R-10s) для любой зоны или стандартные двухрежимные регуляторы (ST-294v1, ST-292v3, ST-295v3).
- Один выход 230V на насос.
- Обесточенный стык (например для управления нагревательным устройством).
- Стык под напряжением для управления напольным насосом.
- Задержка включения стыков (обесточенного и насоса). Когда зона сообщит об обогревности, тогда насос включит стыки спустя 2 минуты.



ПРИМЕЧАНИЕ

Регулятор оснащен предохранителем WT 6.3A защищающим сеть. Нельзя применять предохранители с большим значением, это может привести к повреждению контроллера.



1. Иконки зон 1-10
2. Иконка, сигнализирующая работу обесточенного стыка и работу насосов
3. Иконка с информацией о подключении контроллера к сети

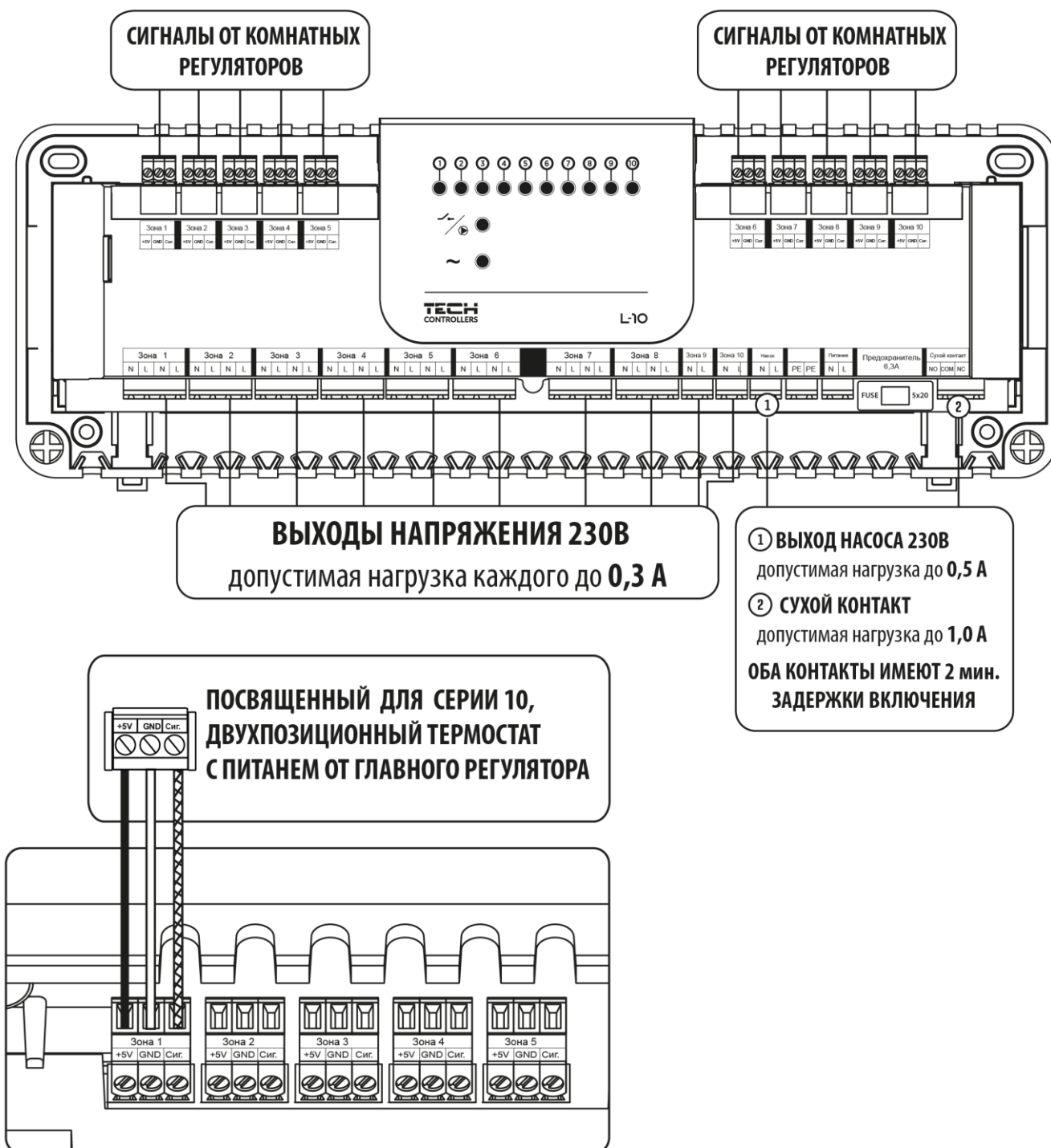
III. МОНТАЖ КОНТРОЛЛЕРА

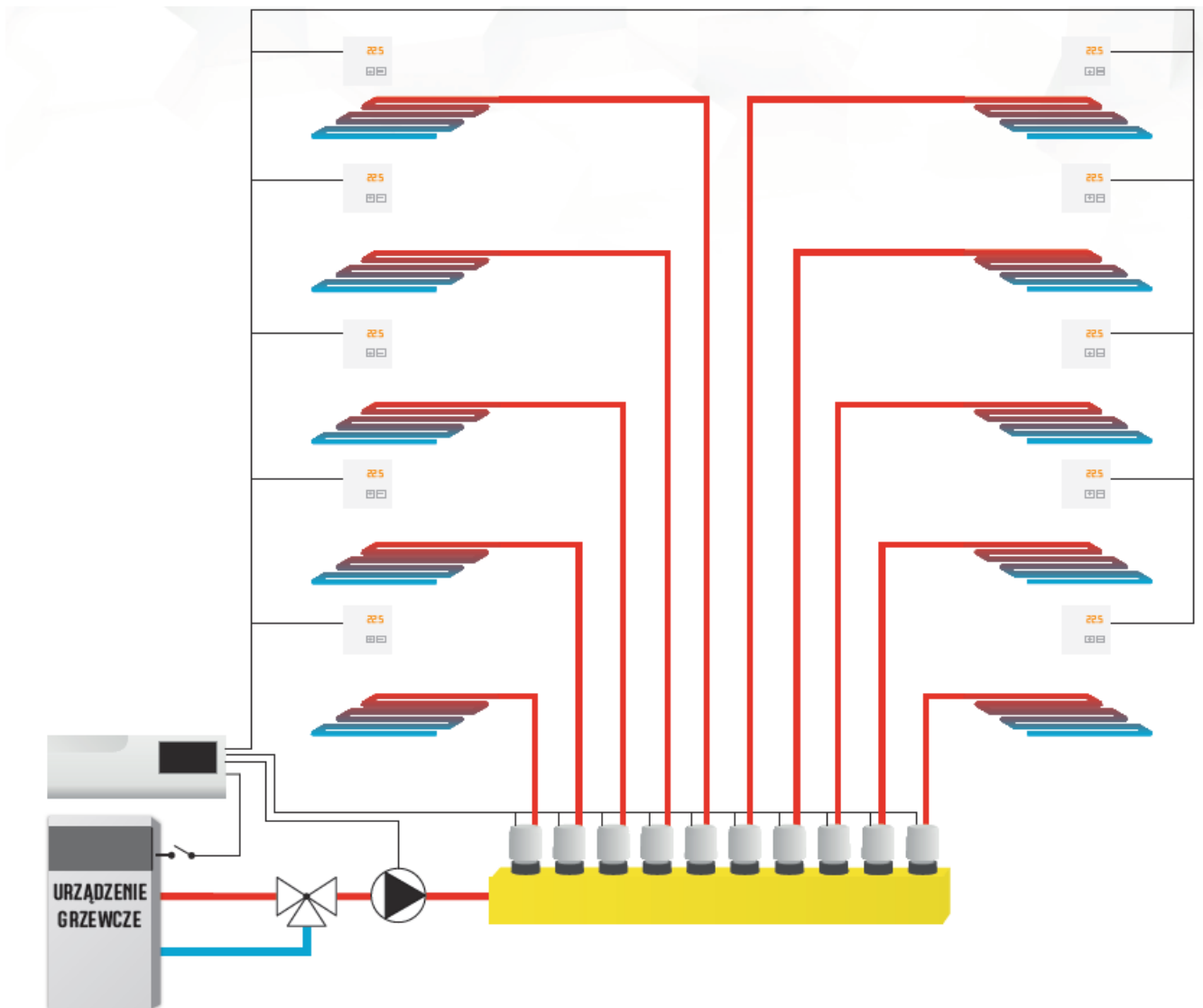
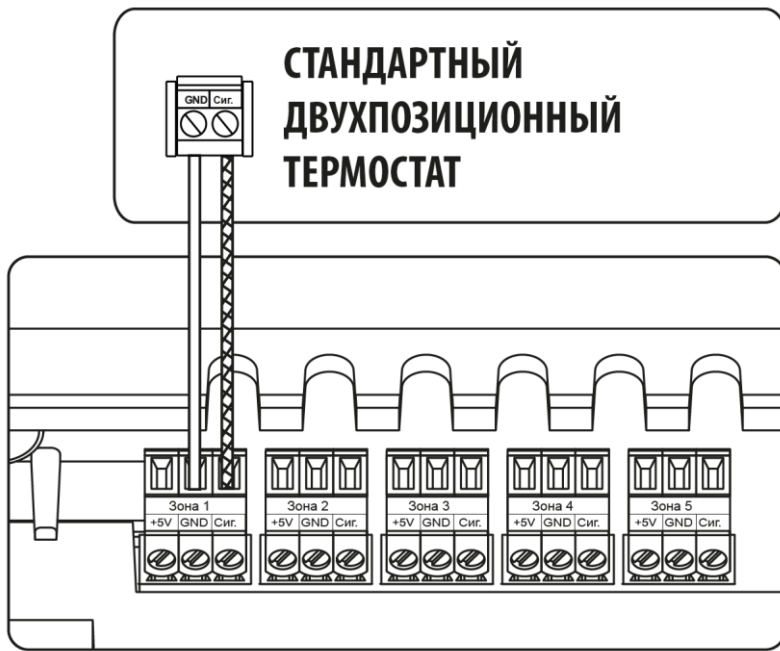
Монтаж контроллера L-10 должен быть осуществлен только квалифицированным персоналом. Регулятор можно установить как свободностоящее устройство или как панель на стене.



ПРЕДУПРЕЖДЕНИЕ

- Опасность для жизни в результате поражения электрическим током на входах под напряжением. Перед работой с регулятором необходимо его отключить от сети и предохранить от случайного включения.
- Неправильное подключение проводов может привести к повреждению регулятора.

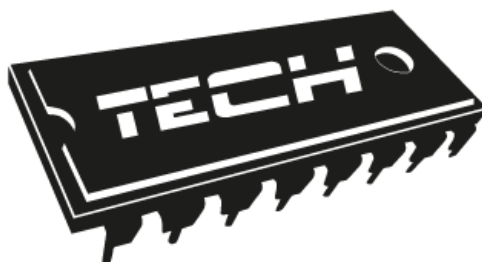




IV. КОНСЕРВАЦИЯ И ТЕХНИЧЕСКИЕ ДАННЫЕ

Перед началом и в течение отопительного сезона для контроллера нужно провести осмотр технического состояния проводов. Необходимо проверить крепление контроллера, очистить его от пыли и других загрязнений.

Электропитание	230V +/- 10% / 50Hz
Макс. расход мощности	4 W
Нагрузка выхода насоса	0,5 A
Нагрузка выхода 1-10	0,3 A
Предохранитель	6,3 A



Декларация о соответствии ЕС

Компания TECH STEROWNIKI Sp. z o.o. Sp. k. с главным офисом в Вепж 34-122, улица Белая Дорога 31, с полной ответственностью заявляет, что производимый нами **L-10** отвечает требованиям Директивы Европейского парламента и Совета **2014/35/ЕС** от 26 февраля 2014г. о согласовании законов государств-членов относящихся к **приобщению на рынке электрического оборудования, предназначенного для использования в определенных пределах напряжения** (Официальный журнал ЕС L 96, от 29.03.2014, стр. 357) и Директивы Европейского парламента и Совета 2014/30/ЕС 26 февраля 2014. о согласовании законов государств-членов в отношении **электромагнитной совместимости** (Официальный журнал ЕС L 96, от 29.03.2014, стр. 79), Директивы **2009/125/ЕС** о требованиях к экологическому проектированию продукции, связанной с энергопотреблением и Распоряжением Министра экономики от 8 мая 2013. « по основным требованиям ограничивающим использование определенных опасных веществ в электрическом и электронном оборудовании" внедряющего постановления Директивы **ROHS 2011/65/Е**.

Для оценки соответствия использовались гармонизированные нормы **PN-EN 60730-2-9:2017, PN-EN 60730-1:2016-10.**


PAWEŁ JURA

JANUSZ MASTER
WŁAŚCICIELE TECH SPÓŁKA Z OGRANICZONĄ ODPOWIEDZIALNOŚCIĄ SP. K.

Wieprz, 10.09.2018



Controllers

TECH

Spółka z ograniczoną odpowiedzialnością Sp.k.

*Biała Droga 31
34-122 Wieprz*

SERWIS

**32-652 Bulowice,
ul. Skotnica 120**

**Tel. +48 33 8759380, +48 33 3300018
+48 33 8751920, +48 33 8704700
Fax. +48 33 8454547**

serwis@techsterowniki.pl

Понедельник - Пятница

7:00 - 16:00

Суббота

9:00 - 12:00

WWW.TECHSTEROWNIKI.PL