



Boiler-Gas.ru

Перейти на сайт



hajdu

ИНСТРУКЦИЯ ПО ЭКСПЛУАТАЦИИ



STA 400C, STA 400C2

STA 500C, STA 500C2

**НАПОЛЬНЫЕ НАКОПИТЕЛЬНЫЕ ВОДОНАГРЕВАТЕЛИ
ЗАКРЫТОЙ СИСТЕМЫ, ОТАПЛИВАЕМЫЕ ОТ
РАЗЛИЧНЫХ ИСТОЧНИКМИ ТЕПЛОВОЙ ЭНЕРГИИ**



ВНИМАНИЕ!

В упаковке оборудование находятся следующие комплектующие:

Технический паспорт	1 шт
Гарантийный лис	1 шт

При покупке оборудования просим убедиться в их наличии.

УВАЖАЕМЫЙ ПОКУПАТЕЛЬ!

Эти накопительные водонагреватели – в зависимости от исполнения – могут работать от различных источников энергии: косвенным методом от солнечной энергии, газа, угля или иных энергоносителей (дополнительный электрический нагрев).

Подключение к системе водоснабжения и первый запуск поручите специалисту с учётом указаний данной инструкции.

Тщательно изучите данные предписания по монтажу и эксплуатации, и точно придерживайтесь в нём указанным. Таким образом Ваше оборудование будет Вам служить долго и безотказно.

УСТРОЙСТВО И РАБОТА

Накопительный водонагреватель состоит из теплоизолированного и эмалированного бака и пластмассового кожуха. При помощи регулировочных ножек водонагревателя высота регулируется в диапазоне 20 – 40 мм.

Возможные методы нагрева:

- при помощи ТЭН-а (отдельно можно приобрести)
- при помощи встроенного нижнего теплообменника
- при помощи встроенного верхнего теплообменника

- при помощи наружного нижнего теплообменника.

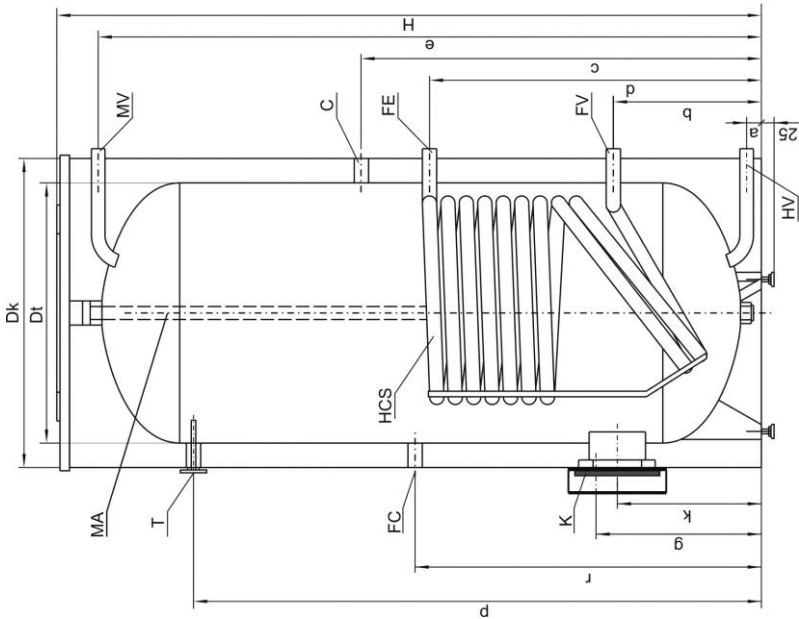
Каждое оборудование снабжена патрубком для монтажа контактного термометра, патрубками для размещения термочувствительных элементов для управления работой нижнего и верхнего теплообменника, а также с циркуляционным патрубком.

Накопительный водонагреватель закрытой системы таким образом годен для обеспечения нескольких точек забора воды. Полученная горячая вода одинаково пригодна как для пищевых целей, так и для умывания.

Полиуретановая теплоизоляционная пена, обхватывающая внутренний бак, в течении длительного периода времени обеспечивает поддержку тепла воды с минимальным потреблением энергии.

Внутреннюю поверхность бака от коррозии защищает специальное стеклокерамическое покрытие и активный анод. Таким образом даже при сверхагрессивной воде обеспечен длительный срок эксплуатации бака.

Основные размеры наружных элементов подключения указаны на рис.1 и 2.



Тип	Объем горячей воды (л)	Высота Н (мм)	Диаметр кожуха Dк (мм)	Диаметр бака Dт (мм)	Вес (кг)	Холодная вода а (мм)	Обратка отопит. воды b (мм)	Циркуляция с (мм)	Первичка отопит. воды d (мм)
ST400C	387	1678	700	600	146	35	281	661	761
ST500C	503	1580	800	700	167	77	223	695	795

Тип	Горячая вода е (мм)	Объем к (мм)	Колба термомпары g (мм)	Термо- метр р (мм)	Патруб отопл. г (мм)	Регулируе- мая ножка произ-носъ (мм)	Стабильная произ-носъ 10/45°C (кВт/ч) (л/ч)	Активный анод (мм)	Теплооб- менник (м ²) (л)
ST400C	1583	281	333	1367	804	67±25/-5	61,1 1500	1db×Ø33×800	1,64 10,5
ST500C	1489	345	345	1343	838	25±15/-5	80,5 1975	1db×Ø33×1000	2,17 14

Тип	Макс. рабочее давление бак теплообмен. (бар)	Макс. рабочая температура бак теплообменник (°C)
ST400C	10	95
ST500C	10	95

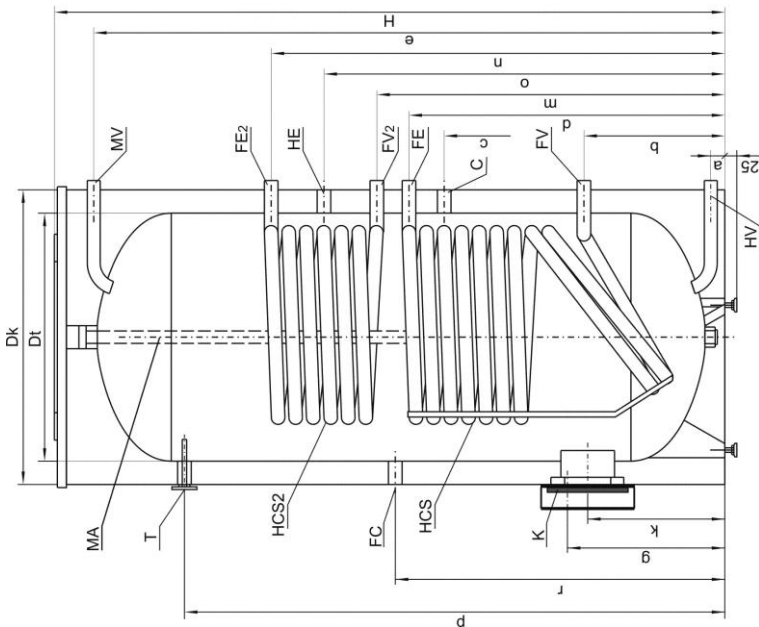
Подач отоп. воды	Обратка отоп. воды	Циркуляция	Горячая вода	Термодатчик	Отопл. патрубок	Обложка	Анод	Термометр	Теплообменник	Кожух	
FE	FV	C	HV	MV	HE	FC	K	T	HCS	полиэтилен	
G1"	G1"	Rp3/4"	G1"	G1"	Rp1/2"	Rp6/4"	Ø160/Ø118	МА	МА	HCS	полиэтилен

STA 400C, STA 500C
Рис.1.

Тип	Объём (л)	Высота H (мм)	Диаметр кожуха DK(мм)	Диаметр бака Dt(мм)	Вес (кг)	Холодная вода a (мм)	Обратка отопл. воды b (мм)	Циркуляция c (мм)	Планика отопл. воды (мм)
STA400C2	380	1678	700	600	146	35	281	856	HCS HCS2 a b m
STA500C2	487	1580	800	700	167	77	223	880	661 761 1120 b m

Тип	Горячая вода e (мм)	Объём k (мм)	Колба термопары o g (мм)	Термо- метр p (мм)	Патруб. отопл. r (мм)	Регулируе- мая ножка s (мм)	Стабильн. произв-ность нижн. HCS верхн. HCS2 10/45°C	Активный анод (мм)
STA400C2	1583	281	968 333	1367	804	67/+25/-5	61,1 1500 31,7 820	1db×Ø33×800
STA500C2	1489	293	1188 345	1343	838	25/+15/-5	80,5 1975 60,5 1485	1db×Ø33×1000

Тип	Теплообменник		Макс. рабочее давление бак. теплообмен. (бар)		Макс. рабочая температура бак. теплообмен. (°C)		Подает отоп. воды	
	нижний (м²) (л)	верхний (м²) (л)	нижний (бар)	верхний (бар)	нижний (°C)	верхний (°C)	Обратка отоп. воды	Циркуляция
STA400C2	1,64 10,5	0,85 5,7	10	12	95	160	Холодная вода	HV
STA500C2	2,17 14,2	1,17 10,5	10	12	95	160	Горячая вода	MV
							Термопатрик	HE
							Обойма	FC
							Анод	K
							Термометр	
							Теплообменник	
							Кожух	



STA 400C2, STA 500C2
Рис.2.

МОНТАЖ

К монтажу оборудования необходимо обеспечить следующие условия:

- Горизонтальный, ровный пол, чтобы оборудование обязательно вертикально стояло. Вертикальность при необходимости можем регулировать при помощи регулирующих ножек, а также с применением прочных подставок.
- Оборудование необходимо монтировать таким образом, чтобы его расстояние от стены было не меньше, чем 50 мм.
- Для удобства демонтажа флянца и чистки внутренней части бака расстояние от крышки узлов (на лицевой стороне оборудования) до стены или к другим строительным сооружениям необходимо обеспечить хотя-бы 70см.
- На месте монтажа необходимо обеспечить надлежащую электрическую сеть, подключение холодной воды и канализацию (стёк в полу).
- С целью уменьшения теплотерьер в водопроводной сети при возможности монтируйте оборудование на самое ближайшее возможное место от точки забора горячей воды. При больших расстояниях целесообразно горячий водопровод теплоизолировать.
- Не используемые патрубки оборудования необходимо заглушить и изолировать.

ПОДКЛЮЧЕНИЕ К ВОДОПРОВОДУ

Для подключения как горячей, так и холодной воды одинаково можно применить оцинкованную стальную, пластмассовую и медную трубу.

При подключении к сети из латунной трубы применение промежуточ-

ного изолирующего элемента обязательно!

При подключении без промежуточного элемента гарантия на оборудование теряет силу и не действительна!

НАКОПИТЕЛЬ И ТЕПЛООБМЕННИКИ ПОДВЕРГАТЬ БОЛЬШЕМУ, ЧЕМ ДОПУСТИМОЕ РАБОЧЕЕ ДАВЛЕНИЕ (1 Мпа) ОПАСНО ДЛЯ ЖИЗНИ И ЗАПРЕЩАЕТСЯ!

При подключении оборудования к водопроводу обязательно придерживайтесь к порядку подключения некоторых арматур согласно рис.3., от этого зависит правильность работы оборудования.

Комбинированный предохранительный клапан необходимо монтировать на водопровод холодной воды согласно указанной на нём стрелки, указывающий поток воды. Допустимое максимальное расстояние от оборудования до предохранительного клапана 2м, и допускается на этом промежутке трубопровода два изгиба (колени, дуга).

Предохранительный клапан не входит в комплект поставки.

МОНТИРОВАТЬ ДРУГИЕ ЭЛЕМЕНТЫ ВОДОПРОВОДНОЙ АРМАТУРЫ МЕЖДУ КЛАПАНОМ И ОБОРУДОВАНИЕМ ЗАПРЕЩАЕТСЯ!

Перед началом монтажа предохранительного клапана водопровод холодной воды необходимо тщательно промыть, чтобы избежать поломки из-за любых загрязнений. Комбинированный предохранительный клапан вмещает в себе и клапан обратного хода. В связи с этим, устанавливать дополнительно клапан обратного хода не обязательно.

Во время нагрева на сливном патрубке комбинированного предохранительного клапана должны появиться капли расширяющейся воды.

При монтаже надо следить за тем, чтобы в дальнейшем, при работе оборудования можно было видеть капание.

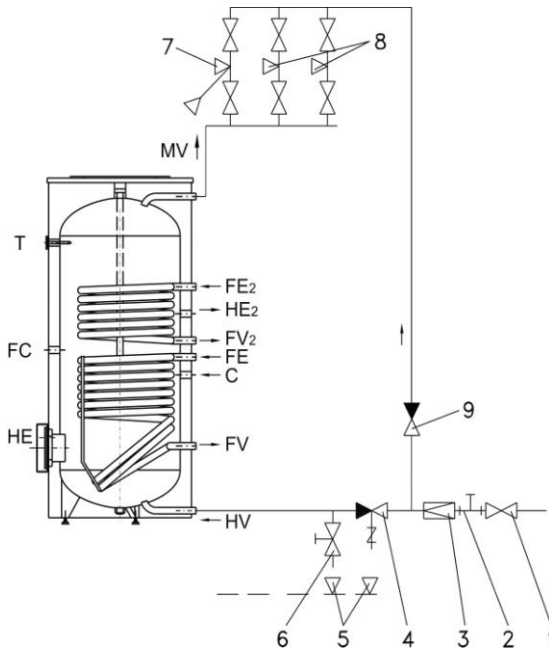


Рис.3.

- HV** - Холодная вода
- MV** - Горячая вода
- FC** - Патрубок для ТЭН-а
- FE** - Вход отопительной среды в нижний теплообменник или из наружного теплообменника
- FV** - Выход отопительной среды из нижнего- или с наружного теплообменника
- HE** - Патрубок термостата нижнего теплообменника
- FE2** - Вход отопительной среды в верхний теплообменник
- FV2** - Выход отопительной среды из нижнего теплообменника
- HE2** - Патрубок термостата нижнего теплообменника
- C** - Циркуляционный патрубок
- T** - Патрубок термометра

- 1 – Вентиль
- 2 – Манометр
- 3 – Регулятор давления (только при давлении воды в сети выше 1Мпа)
- 4 – Комбинированный предохранительный клапан
- 5 – Слив (в канализацию)
- 6 – Вентиль для слива
- 7 – Кран-смеситель (с душем)
- 8 – Кран-смеситель
- 9 – Клапан обратного хода

ПЕРЕКРЫТЬ СЛИВНОЙ ПАТРУБОК, ОТВЕСТИ КАПАЮЩУЮ ВОДУ НЕЗАМЕТНЫМ МЕТОДОМ НЕЛЬЗЯ!

Если давление в сети даже временно превысит разрешённое 1Мпа, перед водонагревателем, согласно рис.3. необходимо установить регулятор давления. При отсутствии этого, при таком давлении вода из предохранительного клапана будет капать и во время ненагревания. О приобретении и монтаже регулятора давления должен заботиться потребитель.

Если комбинированный предохранительный клапан не непосредственно монтируется к водонагревателю при помощи сужающего фитинга, для опорожнения оборудования на трубу питательной холодной воды (непосредственно перед оборудованием) надо при помощи монтажа стандартного «Т» образного элемента установить сливной кран (задвижку). О приобретении и монтаже крана (задвижки) должен заботиться потребитель.

К накопителю возможно подключить неограниченное количество ответвлений и кранов. Для предотвращения попадания горячей воды в сеть холодной воды через краны целесообразно перед кранами на трубу холодной воды монтировать клапан обратного хода.

На трубопровод питательной холодной воды перед арматурами (комбинированный предохранительный клапан, клапан обратного хода, и т.д.) необходимо монтировать вентиль. При его помощи водонагреватель и все арматуры (при неисправности или уходе за оборудованием) возможно отсоединить от водопроводной сети.

ВВОД В ЭКСПЛУАТАЦИЮ

После подключения водонагревателя к системе водоснабжения можно включить в эксплуатацию.

При первом нагреве с привлечением специалиста проверьте правильность работы

Перед включением нагрева накопитель надо заполнить водой.

При заполнении накопителя водой откройте кран горячей воды самого ближайшего смесителя, все остальные краны должны быть закрытыми. После этого откройте установленный на водопровод подачи холодной воды вентиль (рис.3. поз.1.). Водонагреватель тогда считается заполненным, если через открыты кран потечёт вода. С целью ополоскания вода должна несколько минут течь, после чего перекрыть кран горячей воды.

ПЕРВЫЙ ЗАПУСК ПРОВЕДИТЕ С ПРИВЛЕЧЕНИЕМ СПЕЦИАЛИСТА!

ЭКСПЛУАТАЦИЯ И УХОД

Если из внутренней чашки накопителя замечаете утечку или иную неисправность, немедленно отключите от водопроводной сети при помощи вентиля.

Накопитель и комбинированный предохранительный клапан

С целью безопасной эксплуатации (примерно ежегодно) с привлечением сантехника проверить правильность работы всего оборудования и комбинированного предохранительного клапана. Помимо этого советуем, что ежемесячно при помощи вращения рукоятки стравливателя предохранительного клапана в

сторону стрелки стравите клапан. Посредством этого седло клапана очистится от возможных загрязнений (отложения, песок, и т.д.).

ПРИ КОСВЕННОМ НАГРЕВЕ ЗАЩИТУ ОТ ПЕРЕГРЕВА ДОЛЖЕН ОБЕСПЕЧИТЬ КОСВЕННЫЙ НАГРЕВАТЕЛЬ!

Активный анод

Бак накопительного водонагревателя кроме стеклокерамического эмалирования от коррозии защищает также анод, таким образом очень важно, что в баке всегда находился активный анод с достаточными размерами. В связи с этим состояние активного анода каждые два года обязательно проверять. Это является также условием гарантии (см. требования по гарантии). В случае, если диаметр анода уменьшится до 10 мм, анод необходимо заменить.

Чрезвычайно важно, чтобы анод хорошо контактировал с баком. Исходя из этого при монтаже нового анода или после проведения иных ремонтных работ соединение между активным анодом и болтом заземления надо осуществить таким образом, чтобы получился хороший токопроводящий контакт.

Удаление накипи

В зависимости от качества и количества применяемой воды на поверхностях теплообменника и на стене бака образуется накипь (камни из воды). Эти отложения снижают эффективность нагрева оборудования. В связи с этим необходимо в каждые два года

очистить водонагреватель от этих отложений.

Для удаления отложений с поверхности бака, флянца и его узлов применять острый инструмент или кислоту нельзя. Применяйте бпродаваемые бытовые чистящие- и накипρασстворяющие химикаты.

С внутренней поверхности бака накипь можно удалить через люк флянца руками. Целесообразно бак сполоснуть струей воды после проведения очистных работ.

Предотвращение разморозжения

Если в помещении, где расположен водонагреватель, температура снизится ниже точки заморзания, то нагрев накопителя нельзя прекратить в период состояния такой температуры, или необходимо слить воду из водонагревателя.

Слив воды

ВНИМАНИЕ! ПРИ СЛИВЕ ВОДЫ МОЖЕТ ПОСТУПИТЬ ГОРЯЧАЯ ВОДА!

Слив воды осуществляется через кран (вентиль), установленного перед оборудованием, или через комбинированный предохранительный клапан (с помощью поворота крутящейся рукоятки в сторону, указанного стрелкой).

Перед началом слива перекройте кран подачи воды, а также краны холодной воды. В то же время откройте один из кранов горячей воды и оставте открытым до тех пор, пока идёт процесс слива. Новое заполнение осуществляется согласно ранее описанным.

Основным элементом оборудования является эмалированный бак.

На него дополнительная гарантия +5 лет, но только при своевременно проведенных проверок активного анода, подтвержденным считами, которые выдала уполномоченная сервисная служба с применением удостоверенного заводом-изготовителем типом анода. О сервисных партнёрах интересуйтесь у продавца данного оборудования.

ВАЖНЫЕ СВЕДЕНИЯ

1. Потребитель свои права по гарантии подтверждает гарантийным листом.
2. Просим, потребуйте при покупке от продавца отметку даты покупки на каждом талоне гарантийного листа.
3. Гарантийные работы только на основании действительного гарантийного листа могут проводить указанные сервисные службы.
4. Неправильно оформленный лист гарантии, а также его не передача потребителю является причиной несостояния гарантийных обязательств. В этом случае обращайтесь к импортеру оборудования. или к заводу-производителю.
5. Потерянный лист гарантии только на основании подтверждающего покупку документа (счёт) имеется возможность восстановить.
6. Срок гарантии исчисляется **от даты передачи товара потребителю.**
7. При ремонте оборудования срок гарантии продлевается с даты его заявления в сервисную службу и на время ремонтных работ, за период которого потребитель не смог пользоваться оборудованием по назначению.
8. Ремонтные работы необходимо провести таким образом, чтобы стоимость и применяемость оборудования за счёт ремонта не снижался по сравнению с исправным оборудованием такого-же срока эксплуатации. При ремонте в оборудование устанавливаются новые запчасти.
9. Если обязанный на проведение гарантийного ремонта ремонт неисправного оборудования не обязуется выполнить в срок, потребитель сам закажет проведение ремонта за счёт обязанного.

ПОДТВЕРЖДЕНИЕ ПРОВЕДЕНИЯ ПРОВЕРОК АКТИВНОГО АНОДА

Место самоклеющейся этикетки		Место самоклеющейся этикетки		Место самоклеющейся этикетки	
Дата проведения проверки	Состояние активного анода (%)	Дата следующей проверки	№ накладной	Место печати	

Время первой проверки между 24-26 месяцами от даты покупки оборудования!

ПРОВЕДЕНИЕ РЕГУЛЯРНЫХ ПРОВЕРОК ЯВЛЯЕТСЯ УСЛОВИЕМ ГАРАНТИИ!

Проверка является уходом, расходы которой несёт потребитель.

4243 Téglás

Tel.: 06(52) 582-854

Fax: 06(52) 384-126

E-mail: vevoszolgalat@hajdurt.hu

Honlap: www.hajdurt.hu

Лист Гарантии

Заполняется продавцом!	Заполняется производителем!
<p>Дата покупки: день.....месяц.....год /прописью/</p>	
Основной экземпляр	Отрывные гарантийные талоны
<p>Дата заявления:20....года Дата приёмки на ремонт:.....20....года Дата возврата оборудования:..... 20...года Срок гарантии продлена:.....20....года Исправленная неисправность: М.П. № накладной: подпись</p>	
<p>Дата заявления:20....года Дата приёмки на ремонт:.....20....года Дата возврата оборудования:..... 20...года Срок гарантии продлена:.....20....года Исправленная неисправность: М.П. № накладной: подпись</p>	
<p>Дата заявления:20....года Дата приёмки на ремонт:.....20....года Дата возврата оборудования:..... 20...года Срок гарантии продлена:.....20....года Исправленная неисправность: М.П. № накладной: подпись</p>	
<p>Дата заявления:20....года Дата приёмки на ремонт:.....20....года Дата возврата оборудования:..... 20...года Срок гарантии продлена:.....20....года Исправленная неисправность: М.П. № накладной: подпись</p>	