

Ersatzfilterkerzen passend zu Filtertyp	FS-B 1"-1¼"	FS-B 1½" 2"
	Best.-Nr.	Best.-Nr.
Filterkerzen 80 µm (2 Stck.)	103 075	103 077
Filterkerzen 50 µm (2 Stck.)	103 068	103 070
Filterkerzen 20 µm (2 Stck.)	103 071	-
Filterkerzen 5 µm (2 Stck.)	103 081	103 083

Verbrauchsartikel und Ersatzteile sind über den sanitären Fachhandel oder über den zuständigen Werks-/Vertragskundendienst der Firma Grünbeck zu beziehen.

Bei Anfragen geben Sie den Filtertyp, die Filtergröße und die Seriennummer (auf dem Typenschild oder auf der Originalverpackung ersichtlich) an.



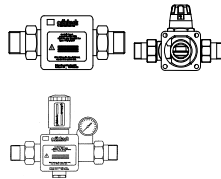
Hinweis: Dichtungen sind Verschleißteile.

Obwohl es sich um Verschleißteile handelt, übernehmen wir bei diesen Teilen eine eingeschränkte Gewährleistungsfrist von 6 Monaten.

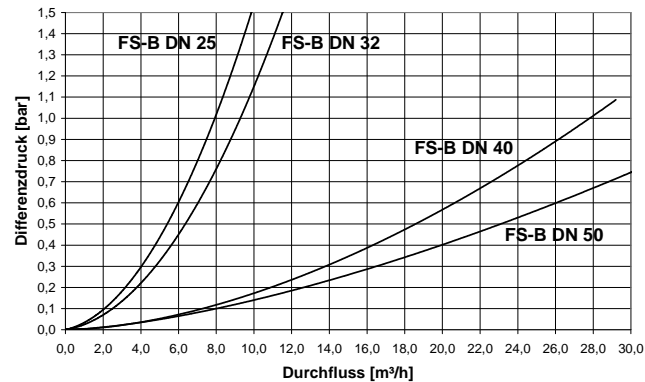
Bezeichnung	Best.-Nr.
Differenzdrucküberwachung des Filters	auf Anfrage
Einlegeteil mit Rückschlagventil 1"	101 644e

Einlegeteile für den Austausch eines älteren Grünbeck Filters auf einen FS-B

Einlegeteil für	Best.-Nr.
FS 1"/Ultra 99 R	101 647e
FS 1¼"	101 852
FS 1½"	101 651e
FS 2"	101 652e
Anschlussflansch ¾"	101 862
A + D (V.2, V.3) 1"	101 646e
1¼"	101 864
Anschlussflansch D 1"	101 865
(V1) geliefert bis Bj. 06/99 1¼"	101 866

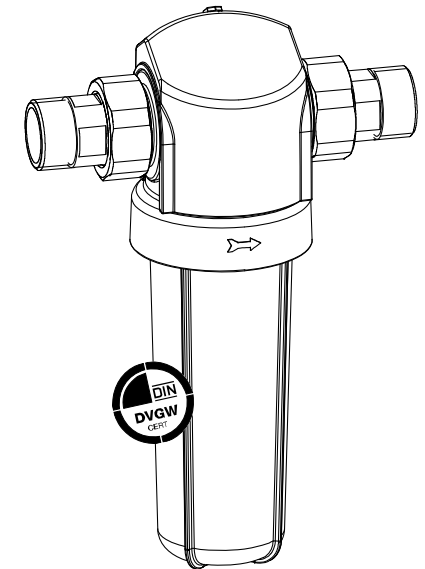


Druckverlustkurve



grünbeck

Betriebsanleitung Feinfilter FS-B



 **Boiler-Gas.ru**
Перейти на сайт

Grünbeck Wasseraufbereitung GmbH
Josef-Grünbeck-Straße 1 · 89420 Höchstädt/Do
Telefon 09074 41-0 · Fax 09074 41-100
www.gruenbeck.de · info@gruenbeck.de



TÜV SÜD-zertifiziertes Unternehmen
nach DIN EN ISO 9001, DIN EN ISO 14001,
DIN EN ISO 13485 und SCC

Allgemeine Hinweise

Einbau nur von einem zugelassenen Installationsunternehmen. In Deutschland muss das Installationsunternehmen nach § 12 (2) AVBWasserV in ein Installateurverzeichnis eines Wasserversorgungsunternehmens eingetragen sein.

Die Geräte sind vor Frost zu schützen und nicht in unmittelbarer Nähe von Wärmequellen mit hoher Abstrahlungstemperatur aufzustellen.



Vorsicht: Den Filter nicht mit alkohol- oder lösemittelhaltigen Reinigern säubern!

Bei Trinkwässern mit Grobschmutzanfall ist ein Grobschmutzfilter vorzuschalten.

1 | Verwendungszweck

Die Filter FS-B sind zur Filtration von Trinkwasser bestimmt. Die Filter sind nicht einsetzbar bei chemikalienbehandelten Kreislaufwässern. Sie sind nicht geeignet für Öle, Fette, Lösungsmittel, Seifen und andere schmierende Medien und auch nicht zur Abscheidung wasserlöslicher Stoffe. Die Filter sind im Druck- und Unterdruckbereich verwendbar.

2 | Technische Daten

Feinfilter	FS-B			
	1"	1¼"	1½"	2"
Anschlussgröße	1"	1¼"	1½"	2"
Anschlussnennweite [DN]	25	32	40	50
Nenndurchfluss bei Δp 0,2(0,5) bar [m³/h]	3,7(6,0)	4,0(6,2)	11,1(19,0)	13,9(23,3)
Filterfeinheit [µm]	80			
o./u. Durchlassweite [µm]	140/80			
Nenndruck	PN 16			
Gesamthöhe [mm]	265		508	
Ausbaumaß Filterkerze [mm]	150		390	
Einbaulänge m./o. Verschraubung [mm]	182/100	191/100	283/160	277/160
Leergewicht [kg]	1,2	1,4	3,7	4,4
DVGW-Registriernummer	NW-9301BT0200			
max. Wasser-/Umgebungstemperatur [°C]	30/40			
Bestell-Nr.	101 170	101 175	101 180	101 185

3 | Einbauvoraussetzungen

Örtliche Installationsvorschriften, allgemeine Richtlinien und technische Daten sind zu beachten.

Der Einbauort muss frostsicher sein und den Schutz des Filters vor Chemikalien, Farbstoffen, Lösungsmitteln, Dämpfen und direkter Sonnenbestrahlung gewährleisten.

4 | Lieferumfang

Fließrichtung beachten (→ auf dem Gehäuse), spannungsfrei einbauen. Der Einbauort muss frostsicher sein.

Der Filter soll gemäß seiner Nennweite in gleich dimensionierte Rohrleitungen eingebaut werden.

- Filter mit Abdeckhaube und integriertem Wartungsanzeiger.
- Anschlussverschraubungen mit Dichtungen aus LD-PE.
- 80 µm Filterkerze.
- Betriebsanleitung.

5 | Installation

Der Einbau der FS-B-Filter erfolgt gemäß DIN EN 806-2 und DIN 1988-200 in der Kaltwasserleitung nach dem Wasserzähler und vor Verteilungsleitungen bzw. den zu schützenden Geräten. Vor und nach dem Filter sind Absperrventile zu installieren. (siehe Abb. 1). Der Filter eignet sich nur für den waagrecht Einbau.

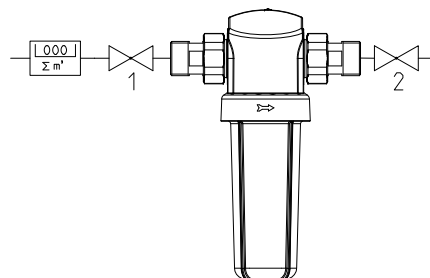


Abb. 1: Installationszeichnung FS-B Vorderansicht

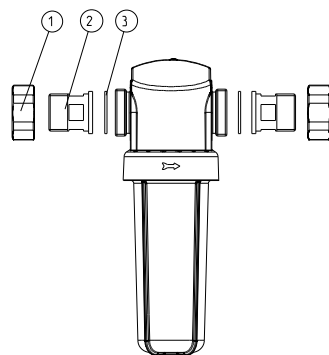


Abb. 2: Ansicht FS-B

- 1 Überwurfmutter
- 2 Einlegeteil
- 3 Flachdichtung

6 | Inbetriebnahme

Nach erfolgter Montage den Filter durch Öffnen der Absperrventile in Betrieb nehmen. Anschließend ist die Rohrleitung über den nächstgelegenen Anschluss zu entlüften.

Dichtheitsprobe

Der Filter muss nach der Installation, sowie nach jeder Wartung auf Dichtheit überprüft werden. Dazu ist der größtmögliche auftretende Betriebsdruck aufzubringen und der Filter auf Dichtheit zu überprüfen.

7 | Inspektion / Wartung

Gemäß DIN EN 806-5 sind die Filter alle zwei Monate einer **Inspektion** durch den Betreiber (Funktionskontrolle) zu unterziehen. Hierbei ist die Filterkerze auf Verschmutzung zu kontrollieren. Bei Bedarf (Verschmutzung und/oder erhöhter Differenzdruck) ist die Filterkerze zu tauschen. Überprüfung auf Dichtheit.

Außerdem ist eine **Wartung** alle sechs Monate durch den Betreiber oder das Installationsunternehmen durchzuführen.



Warnung! Die Filterkerze muss gemäß DIN EN 806-5 aus hygienischen Gründen alle 6 Monate gewechselt werden. Wir empfehlen mit Hilfe eines Dichtungssatzes die Glockendichtung alle 2 Jahre zu wechseln.

Filterkerzenwechsel

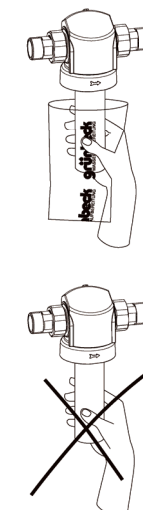


Abb. 3: Filterkerzenwechsel

Vorgehensweise

- Eimer unter den Filter stellen.
- Absperrventile schließen.
- Leitung drucklos machen.
- Filterglocke von Hand abschrauben.
- Den verschmutzten Filtereinsatz vom Stützgewebe abziehen. Durch neuen Filtereinsatz ersetzen. Aus hygienischen Gründen darf der neue Filtereinsatz nicht mit bloßen Händen berührt werden.
- Hygienischer Filterkerzenwechsel: Folie öffnen und mit Folie über das Stützgewebe schieben; Folie ohne Berühren der Filterkerze abziehen (siehe Abb. 3).
- Dichtflächen, sowie O-Ring auf Sauberkeit überprüfen und die Filterglocke von Hand bis Anschlag einschrauben.
- Inbetriebnahme wie unter Punkt 6 beschrieben.