

Дата	Характеристика выполненных работ	Адрес, № лицензии, подпись и печать исполнителя

1 Общие указания

1.1 Электроприборы отопительные ЭПО-132; -144; -156; -168; -180; -192; -204; -216; -228; -240 УЗ ТУ 3468-004-97567311-06 (в дальнейшем - прибор) являются стационарными отопительными приборами и предназначены для отопления жилых, бытовых, производственных, сельскохозяйственных и других помещений. Прибор может применяться совместно с другими видами отопления в качестве основного или резервного источника теплоснабжения.

Прибор предназначен для эксплуатации в помещениях (объемах) с естественной вентиляцией (отсутствие атмосферных осадков, отсутствие конденсации влаги) при температуре окружающего воздуха от +40 до минус 45 °С и относительной влажности воздуха до 98 % при +25 °С.

1.2 Конструкция прибора постоянно совершенствуется, поэтому возможны некоторые изменения, не отраженные в настоящем Руководстве и не ухудшающие эксплуатационные качества прибора.

1.3 Прибор до подачи в торговый зал или к месту выдачи покупки должен пройти предпродажную подготовку, которая включает: распаковку прибора, удаление с него заводской смазки, пыли; осмотр прибора; проверку комплектности, качества прибора, наличия необходимой информации о приборе и о его изготовителе.

1.4 По требованию потребителя он должен быть ознакомлен с устройством и действием прибора, который должен демонстрироваться в собранном, технически исправном состоянии.

1.5 Лицо, осуществляющее продажу, по требованию потребителя проверяет в его присутствии внешний вид прибора, его комплектность, наличие относящегося к нему Руководства по эксплуатации, правильность цены.

1.6 При передаче прибора в составе котла и пульта управления потребителю одновременно передается Руководство по эксплуатации (с указанием в нем даты и места продажи).

Вместе с прибором потребителю передается также товарный чек, в котором указываются наименование прибора и продавца, дата продажи и цена прибора, а также подпись лица, непосредственно осуществляющего продажу.

1.7 Продавец обязан предоставить потребителю информацию об организациях, выполняющих монтаж и подключение прибора. Монтаж и подключение прибора производится за отдельную плату.

2 Технические данные

2.1 По степени защиты от поражения электрическим током прибор соответствует I классу по ГОСТ МЭК 60335-1-2008.

2.2 Электропитание прибора осуществляется от электрической сети переменного тока частотой 50 Гц, напряжением 380В с глухозаземленной нейтралью.

2.3 Основные технические данные приборов приведены в таблице 1.

Таблица 1

Наименование	Ед. изм.	Значение
<i>Номинальная потребляемая мощность (+5, минус 10 %):</i>		
ЭПО-132	кВт	132,0
ЭПО-144	кВт	144,0
ЭПО-156	кВт	156,0
ЭПО-168	кВт	168,0
ЭПО-180	кВт	180,0
ЭПО-192	кВт	192,0
ЭПО-204	кВт	204,0
ЭПО-216	кВт	216,0
ЭПО-228	кВт	228,0
ЭПО-240	кВт	240,0
<i>Номинальное напряжение:</i>	В	380 ± 38
<i>Номинальная частота:</i>	Гц	50 ± 1
<i>Диапазон регулируемых температур теплоносителя в приборе</i>	°С	30...85 ± 3
<i>Температура срабатывания аварийного температурного реле</i>	°С	92 ± 3
<i>Отапливаемая площадь помещения при высоте потолка не более 2,7 м и I категории теплоизоляции, примерно:</i>		
ЭПО-132	м ²	1320
ЭПО-144	м ²	1440
ЭПО-156	м ²	1560
ЭПО-168	м ²	1680
ЭПО-180	м ²	1800
ЭПО-192	м ²	1920
ЭПО-204	м ²	2040
ЭПО-216	м ²	2160
ЭПО-228	м ²	2280
ЭПО-240	м ²	2400

Дата	Характеристика выполненных работ	Адрес, № лицензии, подпись и печать исполнителя

14 Отметка о проведенных работах

Дата	Характеристика выполненных работ	Адрес, № лицензии, подпись и печать исполнителя

Таблица 1

Наименование	Ед. изм.	Значение
Габаритные размеры, не более:		
котла - смотри рисунок 1		
пульта управления:	мм	305x620x1060
Масса, не более:		
котла:	кг	130
пульта управления:	кг	50
Расход электроэнергии за 1 час работы прибора, не более:		
ЭПО-132	кВт	138,6
ЭПО-144	кВт	151,2
ЭПО-156	кВт	163,8
ЭПО-168	кВт	176,4
ЭПО-180	кВт	189,0
ЭПО-192	кВт	201,6
ЭПО-204	кВт	214,1
ЭПО-216	кВт	226,8
ЭПО-228	кВт	239,4
ЭПО-240	кВт	252,0

3 Комплектность

3.1 В комплект поставки входят:

- котёл 1 шт.
- пульт управления 1 шт.
- руководство по эксплуатации ЛИТЯ. 681936. 012РЭ 1 шт.
- индивидуальная потребительская тара пульта управления 1 шт.

4 Устройство прибора

4.1 В состав прибора входят: котёл и пульт управления.

4.2 Котёл в соответствии с рисунком 1 состоит из следующих основных частей: корпуса (1) с входным (6) и выходным (7) патрубками G2 и зажимом M8 для защитного проводника PE (8); аварийного термовыключателя с самовозвратом в виде температурного реле (4), датчика терморегулятора (5). По бокам корпуса (1) смонтированы от пяти до восьми секций, состоящих из крышки (9) с тремя трубчатыми электронагревателями (ТЭН) (2) из нержавеющей стали каждая; выводы ТЭНов закрыты защитными кожухами (3).

4.3 Пульт управления состоит из корпуса с размещенной в нем аппаратурой управления. Из корпуса пульта выводится два шнура: один - с контактами датчика терморегулятора (5), второй - с контактами (красного цвета) для температурного реле (4).

4.4 Принцип действия прибора основан на преобразовании электроэнергии в тепловую ТЭНами. При этом теплоноситель, омывающий ТЭНы, нагревается и с помощью принудительной циркуляции передает тепловую энергию системе отопления (см. п. 6.1.5).

Режим работы прибора - продолжительный.

5 Требования безопасности

5.1 Не производите самостоятельно разборку, техническое обслуживание и ремонт прибора. При обнаружении в приборе неисправностей вызывайте специалиста сервисного центра или организации, имеющей право на производство данных работ, зарегистрированной в соответствующих органах, и договор с изготовителем.

Любой ремонт прибора (включая гарантийный) оформляется соответствующей отметкой в разделе "Отметка о проведенных работах".

5.2 При эксплуатации прибора следует соблюдать следующие требования:

- подходы к прибору должны быть свободны от посторонних предметов;

- все токоведущие части прибора должны быть надежно закрыты;

- минимальное расстояние от прибора до сгораемых конструкций должно быть не менее 150 мм.

5.3 Прибор эксплуатируют с установленным в стационарной проводке автоматическим выключателем, имеющим значение по номинальному току (In), указанное в таблице 2, и уставку по току короткого замыкания (Ik.z.) = 3(In).

5.4 Перед пробным включением прибора после подключения, технического обслуживания и (или) ремонта, следует убедиться в наличии у прибора защитного проводника PE.

5.5 Перед включением прибора следует убедиться в:

- отсутствии обрыва видимой части защитного проводника PE;

- отсутствии повреждений видимой части изоляции электропроводки и защитного проводника PE;

- отсутствии на видимых элементах прибора трещин, сколов, вмятин;

- отсутствии видимых утечек теплоносителя из прибора и системы отопления;

- отсутствии в системе отопления замерзшего теплоносителя;

- наличии теплоносителя в расширительной емкости.

Таблица 2

Название прибора	Номинальный ток автоматического выключателя, А
ЭПО-132	250
ЭПО-144;-156;-168;-180;-192;-204	400
ЭПО-216;-228;-240	630

59 Петрозаводск, «Термо Мир», тел. (8142) 634-413

60 Псков, «Инстал» (8112) 69-15-90, 69-15-35

61 Ростов-на-Дону, "СТВ", тел. (863) 220-61-06

62 Рыбинск, Торгово-сервисный центр "Индустрия", тел. (4855) 23-19-23

63 Самара, "СК-Сервис-Самара" (846) 997-68-44

64 Самара, "СМП-М", тел. (846) 247-62-92, ф. 247-63-03

65 Санкт-Петербург, "БалтРегионСервис", тел. (812) 444-20-37

66 Санкт-Петербург, "Гидроснаб Сервис", тел.(812) 640-19-57

67 Санкт-Петербург, "Логалюкс", тел. (812) 965-87-51

68 Саранск, «ГазРемМонтаж» (8342) 222-606, 222-707

69 Саратов, "Аланд Маркет", тел. (8452) 27-52-90, 27-18-36

70 Смоленск, «Дункан-сервис» тел. (4812)35-08-88, 35-09-09

71 Сургут, «Виком» (3462) 67-74-74

72 Сыктывкар, "Термоклуб", тел. (8212)24-94-95, 24-62-82

73 Сысерть, «ИП Бабушкин В.В. тел. (34374) 6-02-32, 2-86-66

74 Тамбов, «Тамбовагропромкомплект», тел. (4752) 53-52-23

75 Тольятти, "Лидер", тел. (8482) 22-22-75, 26-12-06

76 Томск, "Кей Си Групп", тел. (3822) 55-01-01, 53-33-91

77 Томск, «СовКо», тел. (3822) 516-948, 517-307

78 Томск, «Теплосервис», тел. (3822) 30-30-90

79 Тула, "Мир Промтехники", тел. (4872) 36-09-32, 40-40-25, 40-44-44

80 Тюмень, ИП Сабанцева Л. А., тел. (3452) 48-99-36

81 Тюмень, "Тюменьгазсервис", тел. (3452) 43-03-19

82 Улан-Удэ, М-Сервис, (3012) 46-76-54

83 Ульяновск, «Современный сервис» (8422) 73-29-19

84 Ульяновск, «Сервисный центр» (8422) 46-30-49

85 Усурийск, "Страда", тел. (4234) 32-72-57

86 Уфа, МТС-Сантехника, тел. (347) 228-53-57, 228-79-34

87 Уфа, "Уфатеплосервис", тел. 8-903 354 86 53

88 Хабаровск, «Гидромакс» тел. (4162) 52-35-53

89 Хабаровск, "Гиперион", тел. (4212) 21-66-99

90 Чебоксары, "Телерадиосервис", тел. (8352) 62-31-60, 62-15-63

91 Чебоксары, "Юрат", тел. (8352) 66-27-54, 63-01-15

92 Челябинск, «Ремонтно-Строительные Технологии», (351)775-53-43

93 Челябинск, "Тепловые системы", тел. (351) 260-14-90, 260-29-11

94 Чита, "Электросила", тел. (3022) 32-18-66, 32-28-01

95 Ярославль, «Регион Вода» тел. (4852) 58-99-41

96 Ярославль, "МАСТ сервис" тел. (4852) 58-14-58, 74-88-74

13 Сведения о сертификации

Сертификат соответствия:

регистрационный № ТС RU C-RU.MH32.B.00110, выдан органом по сертификации ООО "Нижегородский центр технической диагностики, экспертизы и сертификации", срок действия с 26.05.2014. по 25.05.2019. Соответствует требованиям: ТР ТС 004/2011 «О безопасности низковольтного оборудования»; ТР ТС 020/2011 «Электромагнитная совместимость технических средств»

- 11 Воронеж, "АКИ СтройГаз", тел. (4732) 77-49-99, 77-48-99
- 12 Великий Новгород, «КиТ-Строй» (8162) 90-02-21
- 13 Екатеринбург, "Сантехклуб", тел. (343) 379-98-99
- 14 Екатеринбург, "Предприятие "ТАЭН", тел. (343) 222-79-97
- 15 Иваново, «Альфа», (4932) 32-42-61, 42-07-55
- 16 Иваново ИП Шумилов С.В. (4932) 50-21-12
- 17 Ижевск, "СЦ "Климатического оборудования", тел. (3412) 90- 43-04
- 18 Ижевск, "Тепло Люкс", тел. (3412) 52-82-17, 52-38-68
- 19 Иркутск, "Новатор", (ИП Белоусов Е. А.), тел. (3952) 564-945, 564-984
- 20 Иркутск, «ТСК Сантехс» (3952) 20-40-50
- 21 Иркутск, "ТеплоТЭН", тел. (3952) 778-103, 778-351
- 22 Иркутск, «Эстел» тел. (3952) 42-73-92
- 23 Йошкар-Ола, "Лед и пламень", (ИП Кольцов Э. А.), тел. (8362) 63-88-51
- 24 Калининград, «КонтурСтрой», тел. (4012) 56-94-34
- 25 Казань, "ТатГазСельКомплект", тел. (843) 55-77-971, 55-77-977
- 26 Кемерово «Аквасервис» (3842) 28- 26 -01
- 27 Кемерово, "Кей Си Групп", тел. (3842) 377-099
- 28 Кемерово, "Спец Арм-Сервис", тел. (3842) 58-16-09, 33-67-07
- 29 Киров, "ВТК-Энерго", тел. (8332) 35-16-00, 25-24-29
- 30 Киров, "Элгисс-Монтаж", тел. (8332) 58-69-10, 58-68-90, 58-68-04
- 31 Кострома, "ПромТЭН", тел. (4942) 39-45-30, 39-45-62
- 32 Краснодар, "Аква-Юг", тел. (861) 274-59-00, 274-62-02
- 33 Краснодар, "Пайп-Мэн", тел. (861) 274-22-88
- 34 Краснодар, «Металлпласт-Строй», тел. (861) 279-44-99
- 35 Красноярск, "Водолей-Трейд", тел. (3912) 64-00-00, 74-66-99
- 36 Курган, «ТермоДеталь» (3522) 545-989, 555-870
- 37 Курск, ИП «Коноров В.С.» тел. (4712) 52-05-84, 51-14-13
- 38 Лениногорск ИП «Дубровин Е.Д.» (85595) 2-18-10
- 39 Липецк, «Сокол», тел. (4742) 28-00-48, 27-27-99
- 40 Магнитогорск, "Теплотехник-БМ", тел. (3519) 22-15-19, 49-48-48
- 41 Минеральные воды ИП Свидин Н.А. (8793) 97-63-72
- 42 Москва, "Электроавтоматика", тел. (499) 900-20-38
- 43 Мурманск, "Коланга", тел. (8152) 25-15-75
- 44 Набережные Челны, «КамТермоСервис» (8552) 369-379
- 45 Набережные Челны, "Гигаз-Инжиниринг" (8552) 47-10-11, 36-68-35
- 46 Нижний Новгород, "ТеплоСервис", тел. (831) 464-97-29
- 47 Нижний Новгород «ИЛАН» (831) 247-84-19, 249-61-70
- 48 Новокузнецк, "Кей Си Групп", тел. (3843) 74-12-80, 99-12-23
- 49 Новокузнецк, «Техно Групп», тел. (3843) 60-19-10, 92-02-32
- 50 Новосибирск, "Кей Си Групп", тел. (383) 2222-082, 2222-787
- 51 Новосибирск, "Термоопт", тел. (383) 221-08-94, 217-17-09
- 52 Омск, "Центральная служба сервиса", тел. (3812) 27-20-27, 324-324
- 53 Оренбург, "Термо-сервис", тел. (3532) 53-77-77
- 54 Павлодар, «Теплоимпорт-С», тел. (7182) 61-88-84
- 55 Пенза, "Вечные трубы", тел. (8412) 56-24-51, 56-61-96
- 56 Пермь, "Санмикс", тел. (342) 240-82-16, 277-11-30
- 57 Пермь, "СТКС Пермь", тел. (342) 219-54-07, 219-54-08
- 58 Петрозаводск, "Ками-ЦК", тел. (8142)72-41-21, 59-26-38

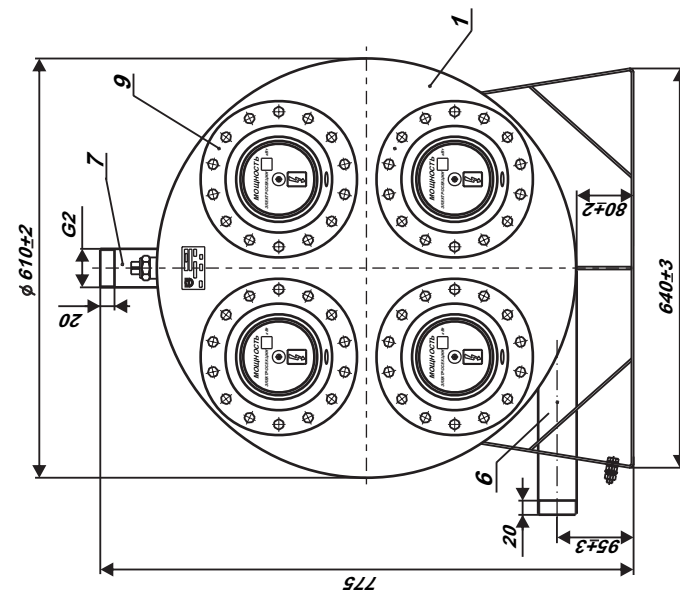
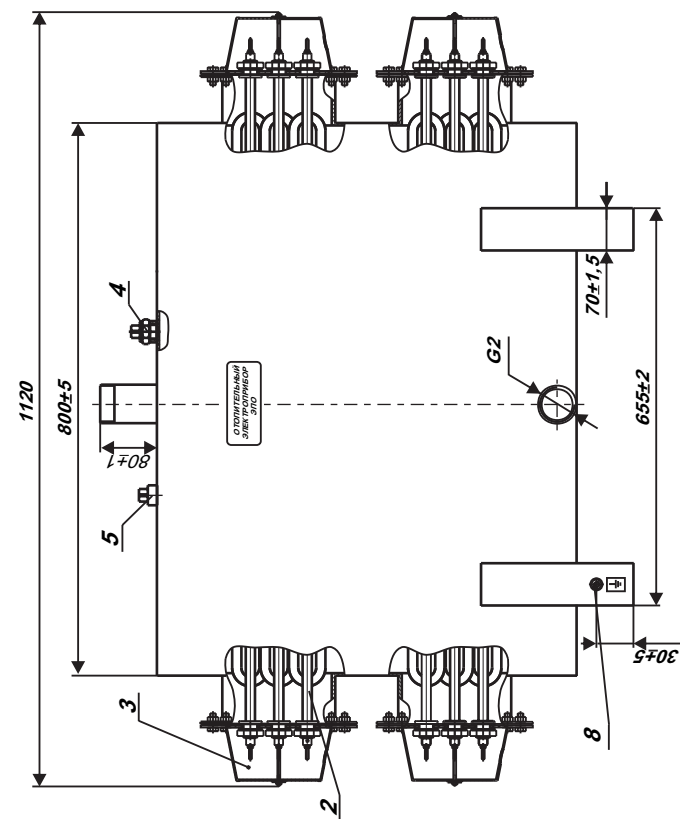


Рисунок 1.

5.6 Запрещается включать прибор при:
- отсутствию у него защитного проводника РЕ;
- отсутствию группы безопасности в системах с расширительной емкостью мембранного типа (экспанзомат);
- наличии замерзшего теплоносителя в приборе или системе отопления;

- отсутствию теплоносителя в расширительной емкости.

5.7 Запрещается эксплуатация прибора:

- без автоматического выключателя;
- во взрыво- и пожароопасных зонах;
- при отсутствии в расширительной емкости теплоносителя!

5.8 Запрещается эксплуатация прибора в помещениях с повышенной опасностью, характеризующихся наличием в них:

- особой сырости (наличие конденсата на потолке, стенах);
- токопроводящей пыли;
- химически активной среды (помещения, в которых постоянно или длительно содержатся или образуются отложения, действующие разрушающе на изоляцию и токоведущие части электрооборудования).

5.9 **Внимание!** При эксплуатации прибора запрещается полностью или частично перекрывать вентили на входе и выходе из котла (см. рисунок 3).

5.10 Не допускайте скапливания пыли и грязи на приборе и попадания на него воды.

На время чистки прибора его необходимо отключить от электрической сети автоматическим выключателем, воду (грязь) собрать мягкой салфеткой, увлажненной поверхности дать высохнуть.

5.11 В процессе эксплуатации прибора необходимо следить за наличием теплоносителя в расширительной емкости отопительной системы.

5.12 **Внимание!** При наличии признаков ухудшения качества зануления (пощипывание при касании к металлическим частям прибора, трубам системы отопления), появлении искр, открытого пламени и дыма из прибора, если прибор сильно гудит (дребезжит), других неисправностей или отклонений от нормальной работы, необходимо:

а) немедленно отключить прибор от электрической сети автоматическим выключателем;

б) если при этом существует возможность замерзания теплоносителя в системе отопления, то его необходимо слить.

в) вызвать специалиста из сервисного центра или организации, зарегистрированной в соответствующих органах имеющей право на производство данных работ и договор с изготовителем.

12 Гарантии изготовителя

12.1 Гарантийный срок эксплуатации прибора - 1,5 года от даты подключения, если подключение произведено не позднее 3 месяцев от даты продажи прибора. При более позднем подключении гарантийный срок эксплуатации прибора (1,5 года) исчисляется с момента продажи.

12.2 Покупатель-пользователь под угрозой потери гарантийных прав обязан поручить установку котла и пуско-наладочные работы организации, имеющей право на производство данных работ, зарегистрированной в соответствующих органах, и получить запись в разделе "Отметка о проведенных работах", подтверждающую проведение этих работ.

12.3 Гарантийные обязательства распространяются на дефекты изделия, возникшие по вине завода-изготовителя.

12.4 Рекламации на работу прибора не принимаются, бесплатный ремонт и замена не производятся в следующих случаях:

- параметры электрической сети не соответствуют требуемым значениям;
- отсутствует зануление (заземление) прибора;
- качество теплоносителя (воды) не соответствует требованиям СанПиН 2.1.4.1074-01;
- нарушение потребителем требований Руководства по эксплуатации;
- ремонт прибора потребителем без привлечения работника сервисной службы;
- утеряно Руководство по эксплуатации.

12.5 При обнаружении неисправностей в приборе потребитель обязан вызвать работника сервисной службы. Решение о гарантийной или платной форме выполнения ремонта в течении гарантийного срока принимается работником сервисной службы после установления причин неисправности.

12.6 Гарантийный ремонт прибора оформляется соответствующей записью в разделе "Отметка о проведенных работах".

12.7 Изготовитель: ЗАО "ЭВАН", Россия, 603024, г. Нижний Новгород, пер. Бойновский, д. 17, тел. (831) 220-32-00, 432-96-06, адрес производства: г. Нижний Новгород, 603024, пер. Бойновский, д. 17. Тел. (831) 220-32-00, 419-57-06, 432-96-06.

12.8 Поставщик: ЗАО "ЭВАН", 603024, г. Нижний Новгород, пер. Бойновский, д. 17. Тел. (831) 220-32-00, 432-96-06, круглосуточный 8-910 388-2002.

12.9 Адреса сервисных центров на 26.05.2014г.:

- 1 Архангельск «Архпромкомплект», тел. (8182) 65-52-49
- 2 Астрахань, ИП Курятников С. А., тел.(8512) 36-32-33
- 3 Барнаул, "Кей Си Групп", тел. (3852) 29-96-27, 62-48-17
- 4 Белгород, "Белтеплоком" (ИП Ташеев), тел. (4722) 58-35-80, 36-46-91
- 5 Благовещенск, ООО "ГИДРОМАКС"тел.(4162) 52-35-53
- 6 Владивосток "КонВент", тел. (4232) 300-595, 499-466
- 7 Владимир ИП «Калинин К.В.» тел. 8 904-658-24-98
- 8 Волгоград, "Гольфстрим", тел. (8442) 90-22-44, 90-22-68
- 9 Волгоград, "Теплоимпорт-сервис", тел. (8442) 93-09-05
- 10 Вологда, «Теплокомфорт» (ИП Роголев А. Л.), тел. 8-911 444 10 09

Возможная неисправность	Вероятная причина	Метод устранения
Прибор не включается.	Неправильное подключение прибора к электрической сети. Нарушение целостности подводящей электропроводки. Отсутствие электрического контакта в местах соединения подводящей электропроводки к зажимам прибора.	Проверить правильность подключения прибора в соответствии с рисунком 3. Обратить особое внимание на правильность подключения защитного проводника (РЕ) и нулевого рабочего проводника (N). Проверить целостность подводящей электропроводки. Проверить качество контактных соединений подводящей электропроводки к зажимам прибора. При необходимости зачистить места контакта.
При работе прибора сильно гудит (дрезбезжит) магнитная система пускателя.	Напряжение в электрической сети ниже указанного в таблице 1.	Обратится в энергоснабжающую организацию, к электрическим сетям которой произведено подключение.

11 Свидетельство о приемке и продаже

Прибор ЭПО - _____ заводской № _____ / _____
(котел) (пульт)

Номинальная мощность I ступени _____ кВт, II ступени _____ кВт

III ступени _____ кВт, IV ступени _____ кВт (+5, минус 10%).

Соответствует ТУ 3468-004-97567311-06

Дата выпуска _____

Штамп ОТК (клеймо приемщика) _____ Цена _____

Продан _____ Дата продажи _____
(наименование продавца)

6.1 Монтаж и подключение

6.1.1 Подключение к сети осуществляется в установленном порядке.

6.1.2 Монтаж и подключение прибора осуществляется исключительно организацией (организациями), имеющей право на производство данных работ, зарегистрированной в соответствующих органах.

6.1.3 Организация (организация), выполняющие монтаж и подключение, делают соответствующую запись в разделе "Отметка о проведенных работах".

6.1.4 Пуско-наладочные работы предусматривают:

- подключение электроотопительного котла к системе отопления;
- подключение электроотопительного котла к электрической сети;
- заполнение системы теплоносителем;
- удаление воздуха из системы отопления;
- доведение давления до нормы согласно требованиям настоящего руководства по эксплуатации (при использовании экспанзомата);
- пробный пуск;
- регулировку системы и запорной арматуры;
- инструктаж потребителя по правилам эксплуатации с отметкой в разделе "Отметка о проведенных работах".

6.1.5 Перед монтажом котла проверьте правильность и качество монтажа системы отопления.

Трубы системы отопления в соответствии с рисунком 3 должны быть расположены так, чтобы способствовать естественной циркуляции теплоносителя. При этом максимальный уровень теплоносителя не должен превышать 30 метров от уровня котла (рабочее давление в котле не выше 0,3 МПа).

В системе отопления необходимо использовать циркуляционный насос, установленный в соответствии с рисунком 3.

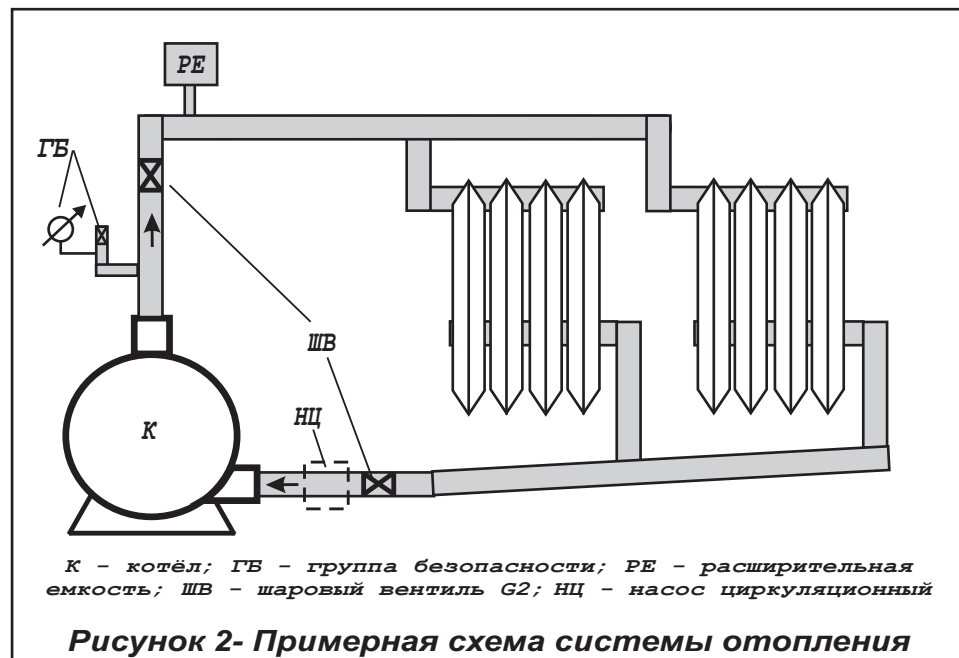
Система отопления должна обязательно иметь расширительную емкость, сообщаемую с атмосферой. При использовании расширительной емкости мембранного типа (экспанзомата) на выходе из прибора перед шаровым вентилем должна устанавливаться группа безопасности, включающая всебя предохранительный клапан, рассчитанный на давление не более 0,4 МПа, манометр и автоматический воздухоотводчик.

Установку экспанзомата производить в соответствии с инструкцией по эксплуатации экспанзомата!

Так как при срабатывании предохранительного клапана возможен выброс теплоносителя или пара через его дренажное отверстие, необходимо к этому отверстию выполнить слив в канализационную систему, защищающий от этих факторов.

6.1.6 На входе и выходе из котла в соответствии с рисунком 2 устанавливаются шаровые вентили применяемые при демонтаже, ремонте и техническом обслуживании прибора.

Установка запорной арматуры на трубопроводе, соединяющем расширительную емкость с системой отопления, запрещается!



6.1.7 Давление опрессовки системы отопления с котлом после монтажа - не более 0,4 МПа.

6.1.8 Котёл должен быть смонтирован в горизонтальном положении (выходной патрубок - вверху).

Пульт управления монтируется вертикально на высоте 1,4 - 1,7 м от пола на стенах и конструкциях, в хорошо освещенных помещениях.

6.1.9 Подключение пульта управления к электрической сети производится в соответствии с ПУЭ и ППБ и только через автоматический выключатель (см. п. 5.3.).

Сечение медной токопроводящей жилы кабеля или проводов, применяемых для подключения пульта управления, выбирается в соответствии с таблицей 3.

6.1.10 Подключение секций котла к пульту управления осуществляется согласно ПУЭ и ППБ в соответствии с рисунком 3, с учетом следующего:

Порядок и способы выполнения указанных работ организация, их выполняющая, должна согласовать с изготовителем.

После проведения технического обслуживания подготовка и пуск прибора в работу должны производиться с соблюдением всех требований настоящего руководства.

8.4 Назначенный срок службы прибора, установленный изготовителем - 5 лет от даты подключения, если подключение произведено не позднее 3 месяцев от даты продажи прибора.

По истечении назначенного срока службы необходимо вызвать специалиста сервисного центра, который проводит освидетельствование прибора и определяет возможность и условия его дальнейшей эксплуатации. При несоблюдении указанного требования вся ответственность за последствия, возникшие в процессе эксплуатации прибора после окончания срока его службы, возлагается на потребителя.

8.5 Наиболее оптимальным вариантом для потребителя является заключение договора на техническое обслуживание в течение всего срока службы прибора, с одной из организаций, предложенных продавцом.

8.6 Все сведения о техническом обслуживании прибора оформляются "Актом о проведенных" работах и соответствующей отметкой в разделе "Отметка о проведенных работах".

9 Правила хранения и транспортирования

9.1 Хранить прибор необходимо в закрытых или других помещениях с естественной вентиляцией, где колебания температуры и влажность воздуха существенно меньше, чем на открытом воздухе в районах с умеренным и холодным климатом, при температуре не выше +40 °С и не ниже минус 50 °С, относительной влажности не более 80 % при +25 °С.

9.2 Прибор можно транспортировать любым видом закрытого транспорта с обязательным соблюдением мер предосторожности при перевозке хрупких грузов.

Если температура теплоносителя в котле выше 30 градусов, то напряжение на ТЭНы поступать не будет и световой сигнал **НАГРЕВ** не включится.

При этом необходимо учитывать, что включение *II*, *III* и *IV* ступеней мощности прибора осуществляется с автоматической задержкой по времени продолжительностью от 3 до 9 секунд (каждая ступень снабжена своим световым сигналом который сигнализирует о её включении).

7.2.4 Выбор желаемого температурного режима теплоносителя осуществляется плавным вращением ручки терморегулятора **ТЕМПЕРАТУРА**.

7.2.5 Допускается небольшой шум при работе пульта управления.

7.3 Окончание работы

7.3.1 По окончании работы установить ручку терморегулятора **ТЕМПЕРАТУРА** вращением против часовой стрелки в крайнее левое положение и последовательно переключить выключатели *I*, *II*, *III*, *IV* (**СТУПЕНИ МОЩНОСТИ**) и **СЕТЬ** в положение **ОТКЛ**.

7.3.2 При выводе прибора из эксплуатации на длительное время необходимо отключить автоматический выключатель.

7.3.3 Во избежание усиленной коррозии деталей котла и отопительной системы после его отключения не рекомендуется сливать теплоноситель из котла и системы (если нет опасности замерзания теплоносителя в системе).

8 Техническое обслуживание

Внимание! Безопасное и надежное функционирование прибора зависит от его правильного и своевременного технического обслуживания, которое должно осуществляться исключительно организацией, имеющей право на соответствующий вид работ.

8.1 Первое техническое обслуживание проводится в течении одного месяца после окончания гарантийного срока эксплуатации. Последующие технические обслуживания проводятся перед началом отопительного сезона, но не реже одного раза в год.

Техническое обслуживание и ремонтные работы производить при отключенном напряжении!

8.2 При проведении первого технического обслуживания (в случае, если монтаж и обслуживание проводятся разными организациями) следует убедиться в том, что монтаж и подключение выполнены в соответствии с требованиями настоящего руководства. Выявленные отклонения устранить.

8.3 При техническом обслуживании прибора производится его осмотр, устранение накипи на ТЭНах, замер сопротивления изоляции ТЭНов, ревизия пускателей, проверка целостности защитного проводника РЕ и надежности его присоединений.

Таблица 3

Название прибора	Сечение жилы, кв. мм
ЭПО-132	95
ЭПО-144;-156;-168	120
ЭПО-180;-192	150
ЭПО-204;-216;-228	185
ЭПО-240	240

- сечение медной токопроводящей жилы кабеля или проводов, применяемых для подключения - 10мм²;

- при подтягивании контактов на ТЭНах не допускается провертывание контактных стержней в корпусе ТЭНов;

- контакты шнуров датчика терморегулятора и температурного реле осторожно, без больших усилий, вставить в гнезда зажимов до упора (при этом контакты шнуров надеть соответственно на контакты датчика и реле).

6.2 Заполнение отопительной системы

6.2.1 В качестве теплоносителя разрешается использовать воду, соответствующую требованиям СанПиН 2.1.4.1074-01, или низкотемпературную (незамерзающую при минус 45 °С) жидкость, имеющую температуру кипения не ниже 100 °С, без механических примесей и сертифицированную в качестве теплоносителя для систем отопления.

6.2.2 При заполнении системы отопления необходимо обеспечить отсутствие в ней незаполненных пустот.

7 Порядок работы

7.1 Включение прибора.

7.1.1 Проверьте наличие теплоносителя в системе.

7.1.2 Перед включением прибора необходимо проверить сетевой автоматический выключатель: если он отключен - включить.

7.2 Порядок работы.

7.2.1 Прибор управляется с пульта управления.

7.2.2 Перед включением прибора:

а) включить секционные автоматические выключатели в пульте управления;

б) поставьте ручку терморегулятора **ТЕМПЕРАТУРА** вращением против часовой стрелки в крайнее левое положение;

в) установите требуемую мощность прибора включением выключателей **СТУПЕНИ МОЩНОСТИ**. на дверце пульта управления Номинальная мощность каждой ступени указана в разделе 11.

7.2.3 Переключите выключатель **СЕТЬ** в положение **ВКЛ**. При срабатывании световой сигнал **СЕТЬ** свидетельствует о том, что напряжение на пульт поступает. Включившийся световой сигнал **НАГРЕВ** свидетельствует о том, что напряжение поступает и на ТЭНы включенных секций котла.

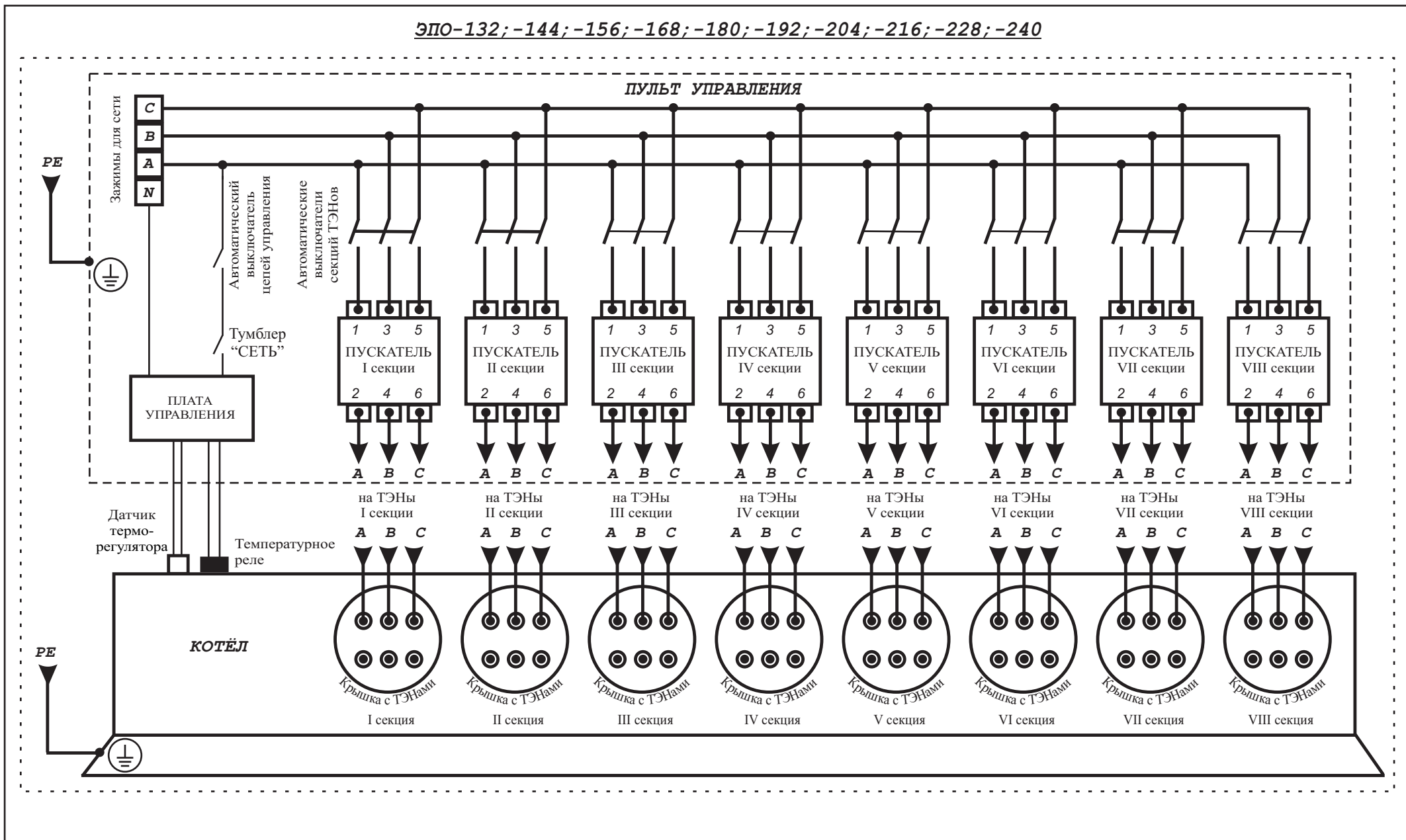


Рисунок 3. Электрическая схема подключения