

SERIES CRA120

GB • DE • SE • PL • RU • TR • IT • FR • CZ



NO.1 IN HYDRONIC SYSTEM CONTROL



Series CRA120

CE

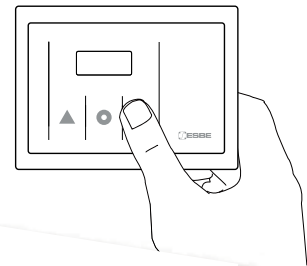
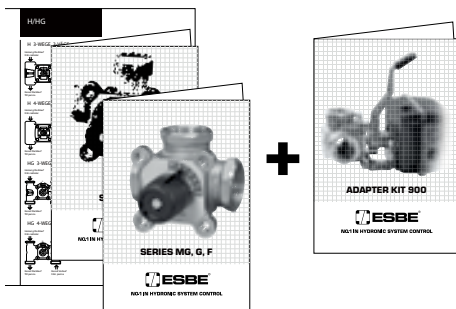
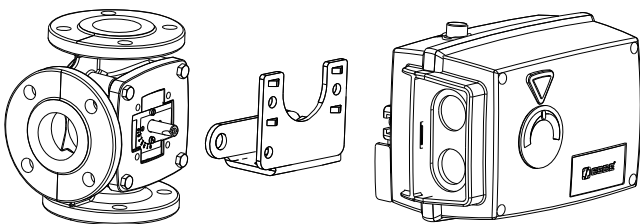
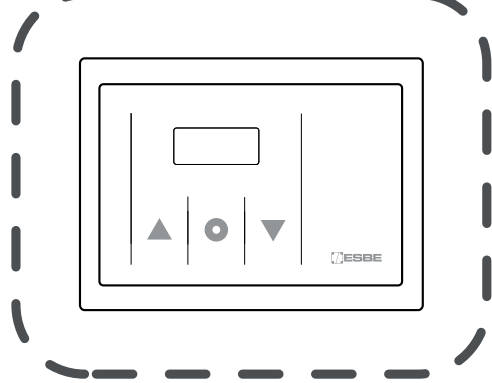
LVD 2014/35/EU
EMC 2014/30/EU
RoHS 2011/65/EU



~~<-5°C~~

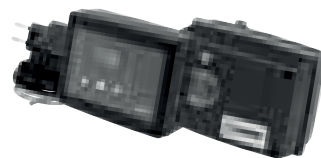
-5°C - +55°C ✓

~~>+55°C~~



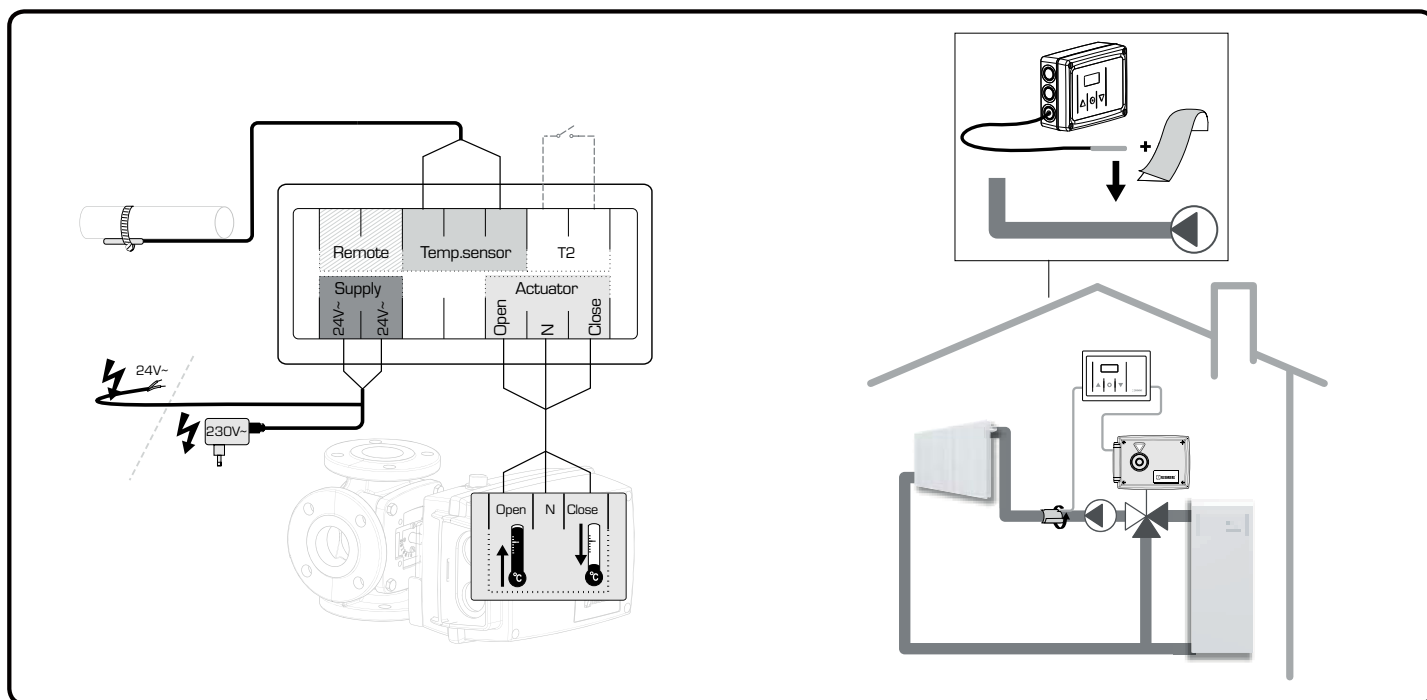
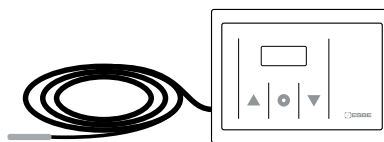
1

2



SERIES CRA120

ESBE
NO.1 IN HYDRONIC SYSTEM CONTROL

1**Series CRA120****GB Start-up**

1. Mount the flow temperature sensor on the pipe using the supplied aluminium tape.
2. Connect all sensors, power supply and actuator according to picture above.

SE Uppstart

1. Montera framledningsgivaren på röret med hjälp av medföljande aluminiumtejp.
2. Anslut alla sensorer, spänningsförsörjning och ställdon enligt bilden ovan.

RU Start-up

1. Установите датчик температуры подачи на трубе с помощью входящей в комплект поставки алюминиевой ленты.
2. Подключите все датчики, питание и привод как показано на рисунке выше.

IT Avviamento

1. Installare il sensore di mandata sul tubo usando la banda di alluminio in dotazione.
2. Collegare tutti i sensori, l'alimentazione e l'attuatore secondo la figura sopra riportata.

CZ Zprovoznění

1. Nainstalujte senzor topné vody na trubku pomocí přibalené hliníkové pásky.
2. Zapojte všechny senzory a napájení, viz obrázek dole.

DE Inbetriebnahme

1. Befestigen Sie den Vorlauftemperaturfühler an der Rohrleitung mithilfe des mitgelieferten Aluminiumklebbands.
2. Verdrahten Sie alle Fühler und elektrische Anschlüsse gemäß obigen Schaltbild.

PL Uruchomienie

1. Zamontuj czujnik temperatury zasilania na rurze za pomocą dostarczonej taśmy aluminiowej.
2. Podłącz wszystkie czujniki, zasilanie oraz siłownik zgodnie z powyższym rysunkiem.

TR Start-up

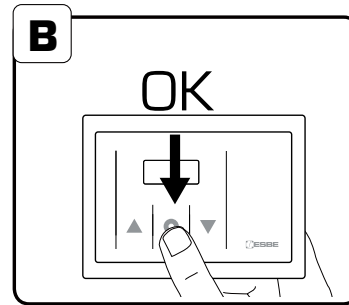
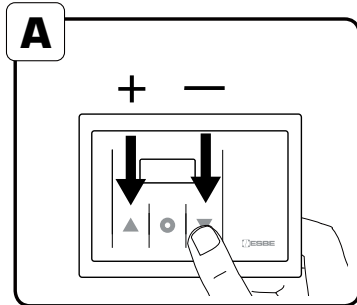
1. Ürünle birlikte verilen alüminyum bandı kullanarak akış sıcaklık sensörünü boruya monte edin.
2. Sensörleri, güç kablosunu ve aktuatörü yukarıdaki resimdeki gibi bağlayın.

FR Mise en route

1. Fixer la sonde de température départ chaudière sur le tuyau au moyen du ruban adhésif en aluminium fourni.
2. Identifiez le sens de rotation de la vanne: identifiez la position fermée (0%) de la vanne (ex:boisseau de la vanne orientée vers la source de chaleur), puis la position ouverte (100%) de la vanne (ex:boisseau de la vanne orientée vers le retour froid) et déduisez-en le sens de rotation de la vanne et donc du contrôleur.
3. Branchez les sondes, l'alimentation et le moteur comme indiqué sur le schéma ci-dessus.

2

Change of target temperature



GB Change of target temperature

1. In order to change the target flow temperature, press the left or right button [A]
2. Press the middle button shortly to confirm new target temperature [B].

DE Änderung der Sollvorlauftemperatur

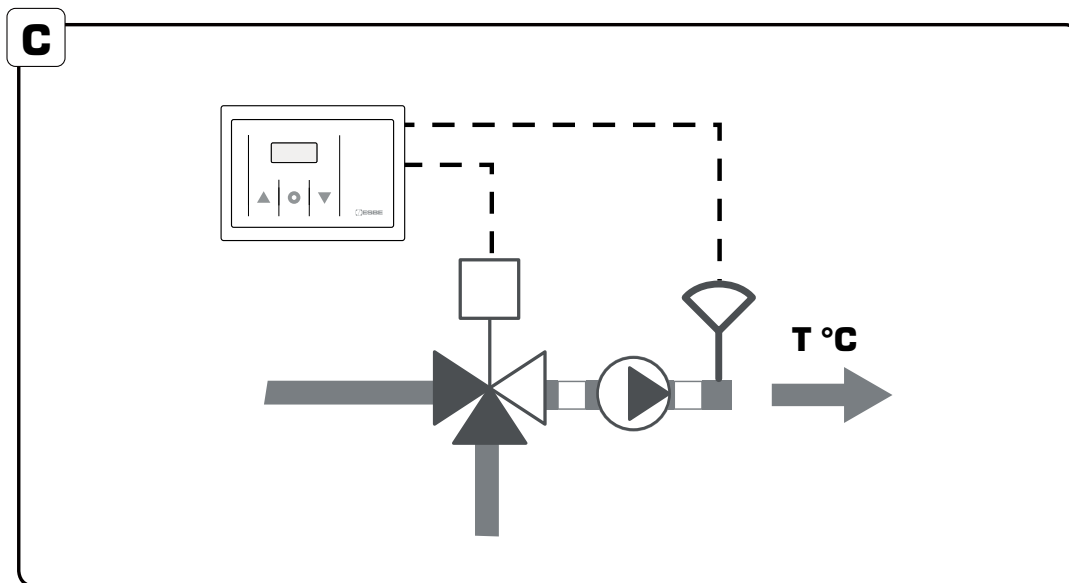
1. Zum Ändern der aktuellen Sollvorlauftemperatur drücken Sie eine der beiden Pfeiltasten. [A].
2. Bestätigen Sie die neue Sollvorlauftemperatur durch kurzes drücken der mittleren Taste. [B].

SE Ändra önskad temperatur

1. För att ändra önskad framledningstemperatur, tryck på vänster eller höger knapp [A].
2. Tryck på knappen i mitten för att bekräfta ny framledningstemperatur [B].

PL Zmiana docelowej temperatury zasilania

1. W celu zmiany docelowej temperatury zasilania, naciśnij odpowiednio lewy bądź prawy przycisk [A].
2. Naciśnij środkowy przycisk, aby zatwierdzić nową docelową temperaturę zasilania [B].



RU

Изменение температуры подачи

1. Для изменения температуры подачи нажмите на правую или левую кнопку со стрелками [A].
2. Нажмите на среднюю кнопку, чтобы подтвердить новую необходимую температуру [B].

TR

Hedef sıcaklığın değiştirilmesi

1. Hedef akış sıcaklığını değiştirmek için, kumanda kolunu sağa ya da sola doğru bastırın [A].
2. Yeni hedef sıcaklığı onaylamak için orta düşmeye kısa bir süre basın [B].

IT

Regolazione della temperatura di mandata

1. Per cambiare la temperatura di mandata, premere il tasto destro o sinistro [A].
2. Premere brevemente il tasto centrale per confermare la nuova temperatura obiettivo [B].

FR

Réglage de la température souhaitée

1. Afin de modifier la température de départ, appuyez sur les boutons de gauche ou de droite [A].
2. Appuyez sur le bouton du milieu pour confirmer la nouvelle température souhaitée [B].

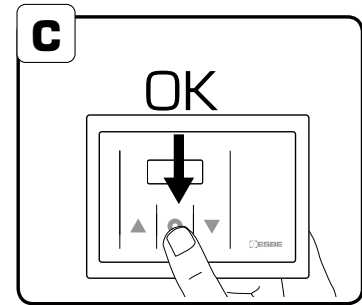
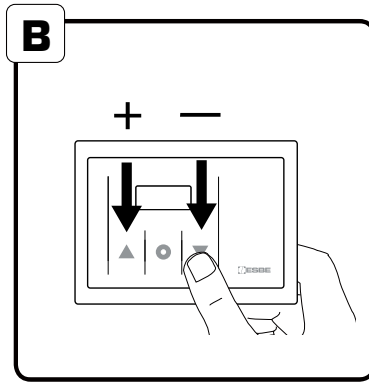
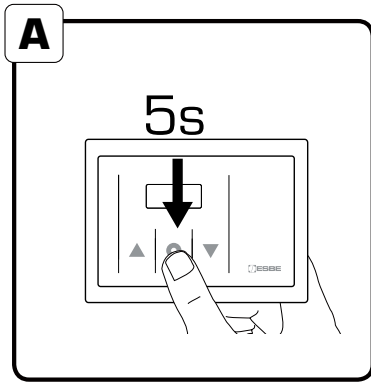
CZ

Změna teploty topné vody

1. Pro změnu teploty topné vody stiskněte levý nebo pravý knoflík [A].
2. Stiskem prostředního knoflíku potvrdíte nově nastavenou teplotu [B].

3

Advanced Settings



GB Advanced Settings

1. Press middle button for 5 seconds to reach advanced settings (A).
2. To move between menus press left or right button (B).
3. Press middle button (OK) to enter desired menu (C).

DE Erweiterte Einstellungen

1. Um in die erweiterten Einstellungen zu gelangen, drücken Sie die mittlere Taste für 5 Sekunden (A).
2. Drücken Sie die Pfeiltasten um die einzelnen Menüpunkte auszuwählen (B).
3. Drücken Sie die mittlere Taste um auf den eingestellten Wert zuzugreifen (C).

SE Avancerade inställningar

1. Tryck på knappen i mitten i 5 sekunder för att nå avancerade inställningar (A).
2. För att flytta mellan menyerna, tryck på vänster eller höger knapp (B).
3. Tryck på knappen i mitten (OK) för att öppna önskad meny (C).

PL Ustawienia zaawansowane

1. Naciśnij środkowy przycisk i przytrzymaj przez 5 sekund, aby wejść do ustawień zaawansowanych (A).
2. Aby poruszać się w menu naciśnij odpowiednio lewy lub prawy przycisk (B).
3. Naciśnij środkowy przycisk (OK), aby wejść w wybrane podmenu (C).

| Symbol | Explanation GB | Förklaring SE | Erklärung DE | Objasňenia PL | Объяснение RU |
|--------|----------------------------|----------------------|-------------------------------|--------------------------|---------------------------------------|
| ▲ ● | Maximum FlowTemperature | Max begränsning | Maximale Vorlauftemperatur | Maks. temp. zasilania | Максимальная температура подачи |
| ● ▼ | Minimum FlowTemperature | Min begränsning | Minimale Vorlauftemperatur | Min. temp. zasiania | Минимальная температура подачи |
| ≈120 | Running time | Gångtid | Laufzeit | Czas obrotu | Время работы |

| Symbol | Significato IT | Açıklama TR | Explication FR | Vysvětlení CZ |
|--------|--------------------------------------|----------------------------|--|----------------------------|
| ▲ ● | Temperatura massima di mandata | Maksimum Akış Sıcaklığı | Réglage de la température de départ maximale | Max. teplota topné vody |
| ● ▼ | Temperatura minima di mandata | Minimum Akış Sıcaklığı | Réglage de la température de départ minimale | Min. teplota topné vody |
| ≈120 | Tempo di corsa | Çalışma zamanı | Temps de course | Čas běhu |

RU Расширенные настройки

1. Нажмите и удерживайте среднюю кнопку в течение 5 секунд, чтобы перейти к расширенным настройкам (A).
2. Для перехода от одного меню к другому нажмите правую или левую кнопки со стрелками (B).
3. Для входа в нужное меню нажмите на среднюю кнопку (C).

IT Impostazioni avanzate

1. Premere 5 secondi il tasto centrale per raggiungere il menu delle impostazioni avanzate (A).
2. Per navigare all'interno del menu premere il tasto sinistro o destro (B).
3. Premere il tasto centrale (OK) per entrare nella voce desiderata (C).

TR Gelişmiş Ayarlar

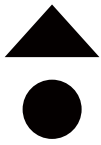
1. Gelişmiş ayarlara erişmek için orta düğmeye 5 saniye süreyle basın (A).
2. Menüler arasında gezinme için, sol ya da sağ düğmeye basın (B).
3. İstenen menüye girmek için orta düğmeye basın (C).

FR Paramètres avancés

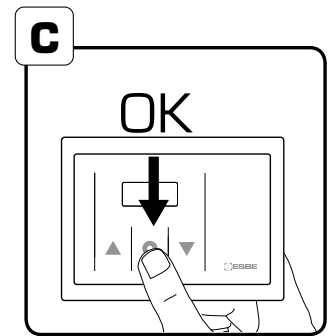
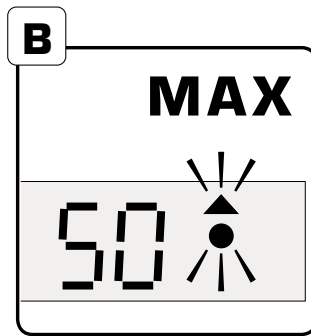
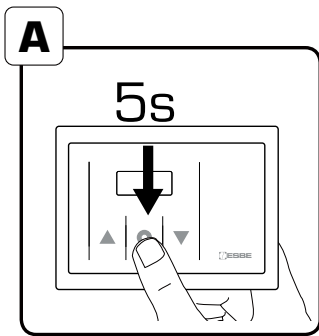
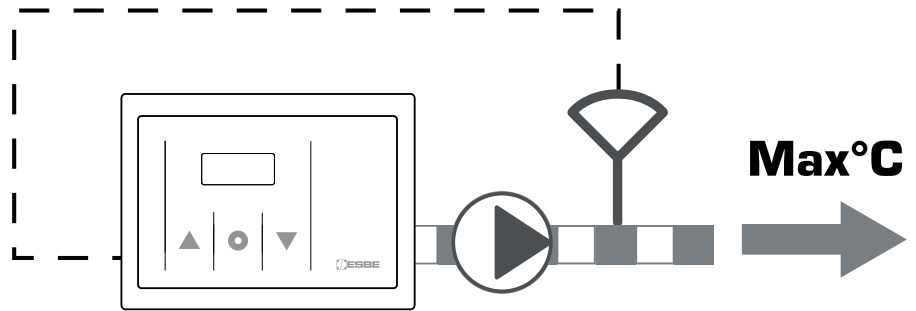
1. Appuyez sur le bouton du milieu pendant 5 secondes pour accéder aux paramètres avancés (A).
2. Pour naviguer entre les menus, appuyez sur les boutons de gauche ou de droite (B).
3. Appuyez sur le bouton du milieu (OK) pour entrer dans le menu souhaité (C).

CZ Pokročilé nastavení

1. Stiskem prostředního knoflíku přejdete do pokročilého nastavení (A).
2. Stiskem levého, pravého knoflíku se pohybujete v nabídce (B).
3. Stiskem prostředního knoflíku přejdete do požadované části menu (C).

4

Maximum Flow Temperature



GB Maximum Flow Temperature

1. To change the maximum flow temperature press middle button the joystick for 5 seconds to reach advanced settings (A).
2. Choose menu "Max" by pressing the middle button (B) OK (C).
3. Decide the maximum flow temperature by pressing the left or right button (D) OK (C).
4. Press down the middle button for 5 seconds to return to main menu (A).

DE Einstellen der maximalen Vorlauftemperatur


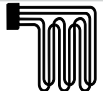
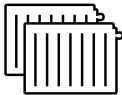
1. Drücken Sie 5 Sekunden den Punkt um in die erweiterten Einstellungen zu gelangen (A).
2. Wählen Sie den Menüpunkt "maximale Vorlauftemperatur" (B) durch drücken der Pfeiltasten, dann Punkt drücken (C).
3. Wählen Sie die maximale Vorlauftemperatur durch drücken der Pfeiltasten (D), dann Punkt drücken (C).
4. Drücken Sie den Punkt (A) für 5 Sekunden um in das Hauptmenü zurückzukehren.

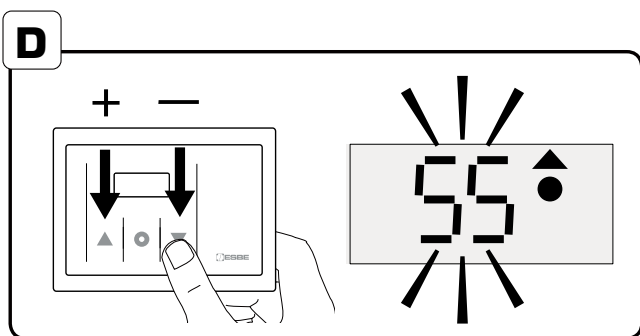
SE Max framledningstemperatur

1. För att ändra den högsta framledningstemperaturen, tryck på knappen i mitten i 5 sekunder för att nå avancerade inställningar (A).
2. Välj menyn "Max" genom att trycka på knappen i mitten (B) OK (C).
3. Bestäm den högsta tillåtna framledningstemperaturen genom att trycka på vänster eller höger knapp (D) OK (C).
4. Tryck på knappen i mitten i i 5 sekunder för att återgå till huvudmenyn (A).

PL Maksymalna temperatura zasilania

1. Aby zmienić maksymalną temperaturę zasilania naciśnij i przytrzymaj środkowy przycisk przez 5 sekund, aby wejść do ustawień zaawansowanych (A).
2. Wybierz menu "Max" i naciśnij środkowy przycisk (B) OK (C).
3. Wybierz maksymalną temperaturę, naciskając odpowiednio prawy lub lewy przycisk (D) i potwierdź przez naciśnięcie środkowego przycisku OK (C).
4. Naciśnij i przytrzymaj środkowy przycisk przez 5 sekund, aby powrócić do głównego menu (A).

| | |
|---|-------------|
|  | 50 °C |
|  | ~40 - 50 °C |
|  | ~60 - 80 °C |



RU Максимальная температура подачи

1. Для изменения максимальной температуры подачи нажмите на среднюю кнопку и удерживайте его в течение 5 секунд, чтобы перейти к расширенным настройкам (A).
2. Выберите меню «Макс.», нажав на среднюю кнопку (B) ОК (C).
3. Задайте максимальную температуру подачи, нажав правую или левую кнопку со стрелками (D) ОК (C).
4. Нажмите и удерживайте среднюю кнопку в течение 5 секунд, чтобы вернуться к главному меню (A).

IT Temperatura massima di mandata

1. Premere 5 secondi il tasto centrale per raggiungere il menu delle impostazioni avanzate (A).
2. Scegliere la voce "Max" premendo il tasto centrale (B) e OK (C).
3. Decidere la temperatura massima desiderata premendo il tasto sinistro o destro (D) e OK per confermare (C).
4. Premere 5 secondi il tasto centrale per ritornare alla schermata iniziale (A).

TR Maksimum Akış Sıcaklığı

1. Maksimum akış sıcaklığını değiştirmek amacıyla, gelişmiş ayarlara erişmek için orta düğmeye 5 saniye süreyle basın (A).
2. Orta düğmeye (B) ve OK (Tamam) ögesine basarak (C) "Max" menüsünü seçin.
3. Sağ ya da sol düğmeye basıp (D) ve OK (Tamam) ögesine basarak (C) maksimum akış sıcaklığını belirleyin.
4. Ana menüye dönmek için orta düğmeye 5 saniye süreyle basın (A).

FR Réglage de la température de départ maximale

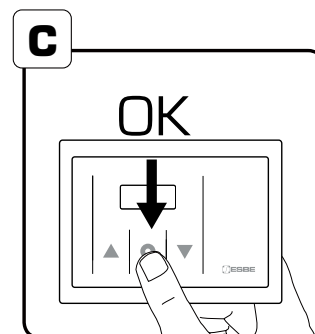
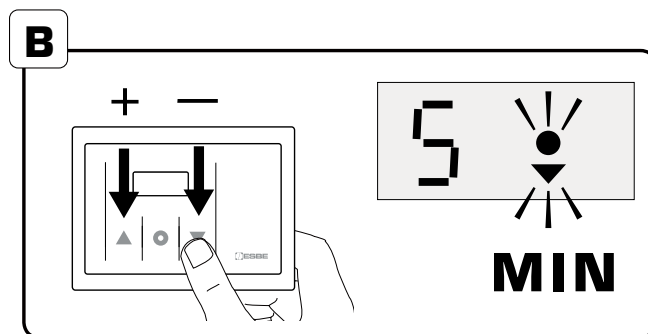
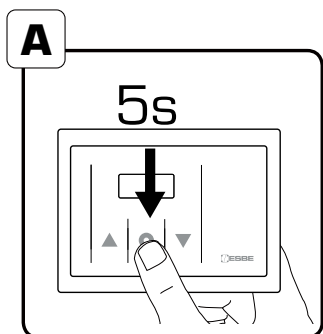
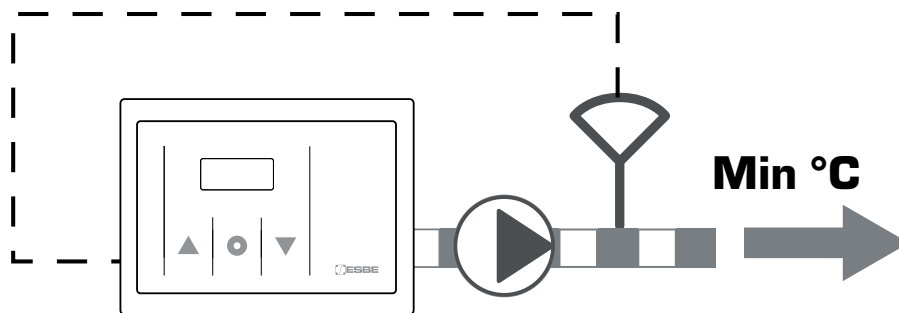
1. Pour modifier la température de départ maximale, appuyez sur le bouton du milieu pendant 5 secondes pour accéder aux paramètres avancés (A).
2. Sélectionnez le menu "Max" en appuyant sur le bouton du milieu (B) OK (C).
3. Réglez la température de départ maximale en appuyant sur les boutons de gauche ou de droite (D) OK (C).
4. Appuyez sur le bouton du milieu pendant 5 secondes pour revenir au menu principal (A).

CZ Maximální teplota topné vody.

1. Pro změnu maximální teploty topné vody stiskněte prostřední knoflík po dobu 5 vteřin a otevřete nabídku (A).
2. Zvolte v menu "MAX" stiskem prostředního knoflíku (B) OK (C).
3. Zvolte novou maximální teplotu stiskem levého, pravého knoflíku (D) OK (C).
4. Návrat k hlavní nabídce stiskem prostředního knoflíku na 5 vteřin (A).

5

Minimum Flow temperature



GB Minimum Flow Temperature

1. To change the minimum flow temperature press the middle button for 5 seconds to reach advanced settings (A).
2. Choose menu "Min" by pressing left or right button. (B) OK (C).
3. Decide the minimum flow temperature by pressing the left or right button (D) OK (C).
4. Press the middle button for 5 seconds to return to main menu (A).

DE Einstellen der minimalen Vorlauftemperatur

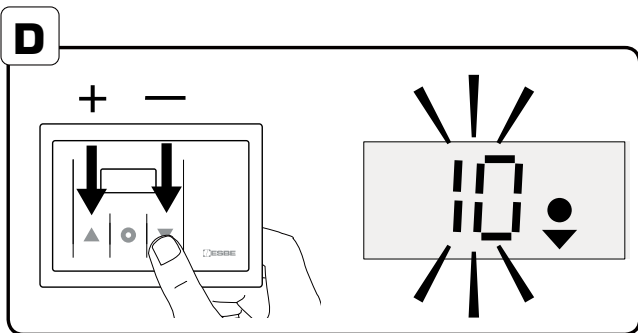
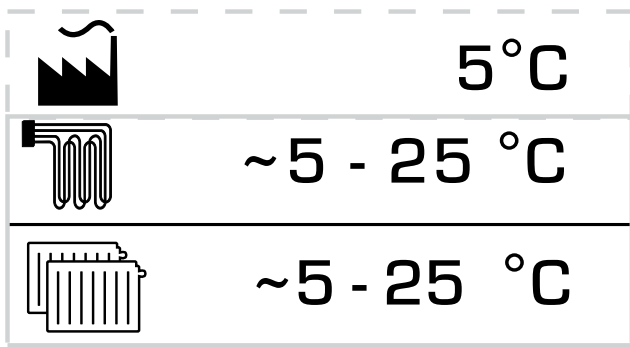
1. Drücken Sie 5 Sekunden den Punkt um in die erweiterten Einstellungen zu gelangen (A).
2. Wählen Sie den Menüpunkt "minimale Vorlauftemperatur" (B) durch drücken der Pfeiltasten, dann Punkt drücken (C).
3. Wählen Sie die minimale Vorlauftemperatur durch drücken der Pfeiltasten (D), dann Punkt drücken (C).
4. Drücken Sie den Punkt (A) für 5 Sekunden um in das Hauptmenü zurückzukehren.

SE Minimum framledningstemperatur

1. För att ändra den lägsta framledningstemperaturen, tryck på knappen i mitten i 5 sekunder för att nå avancerade inställningar (A).
2. Välj menyn "Min" genom att trycka på vänster eller höger knapp (B) OK (C).
3. Bestäm den lägsta tillåtna framledningstemperaturen genom att trycka på vänster eller höger knapp (D) OK (C).
4. Tryck på knappen i mitten i 5 sekunder för att återgå till huvudmenyn (A).

PL Minimalna temperatura zasilania

1. Aby zmienić minimalną temperaturę zasilania naciśnij i przytrzymaj środkowy przycisk przez 5 sekund, aby wejść do ustawień zaawansowanych (A).
2. Wybierz menu "Min" i naciśnij środkowy przycisk (B) OK (C).
3. Wybierz minimalną temperaturę, naciskając odpowiednio lewy lub prawy przycisk (D) i potwierdź przez naciśnięcie środkowego przycisku OK (C).
4. Naciśnij i przytrzymaj środkowy przycisk przez 5 sekund, aby powrócić do głównego menu (A).



RU Минимальная температура подачи

1. Для изменения минимальной температуры подачи нажмите на среднюю кнопку и удерживайте его в течение 5 секунд, чтобы перейти к расширенным параметрам [A].
2. Выберите меню «Мин.», нажав на среднюю кнопку [B] OK [C].
3. Задайте минимальную температуру подачи, нажав правую или левую кнопку со стрелками [D] OK [C].
4. Нажмите и удерживайте среднюю кнопку в течение 5 секунд, чтобы вернуться к главному меню [A].

IT Temperatura minima di mandata

1. Premere 5 secondi il tasto centrale per raggiungere il menu delle impostazioni avanzate
2. Scegliere la voce "Min" premendo il tasto sinistro o destro [B] e OK [C].
3. Decidere la temperatura minima desiderata premendo il tasto sinistro o destro [D] e OK [C] per confermare la scelta.
4. Premere 5 secondi il tasto centrale per ritornare alla schermata iniziale [A].

TR Minimum Akış Sıcaklığı

1. Minimum akış sıcaklığını değiştirmek amacıyla, gelişmiş ayarlara erişmek için orta düğmeye 5 saniye süreyle basın [A].
2. Orta düğmeye [B] ve OK (Tamam) ögesine basarak [C] "Min" menüsünü seçin.
3. Sol ya da sağ düğmeye [D] ve OK (Tamam) ögesine basarak [C] minimum akış sıcaklığını belirleyin.
4. Ana menüye dönmek için orta düğmeye 5 saniye süreyle basın [A].

FR Réglage de la température de départ minimale

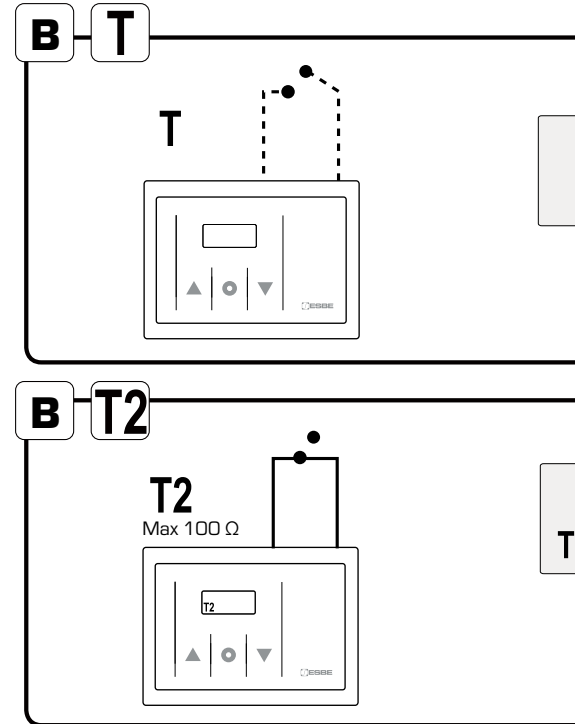
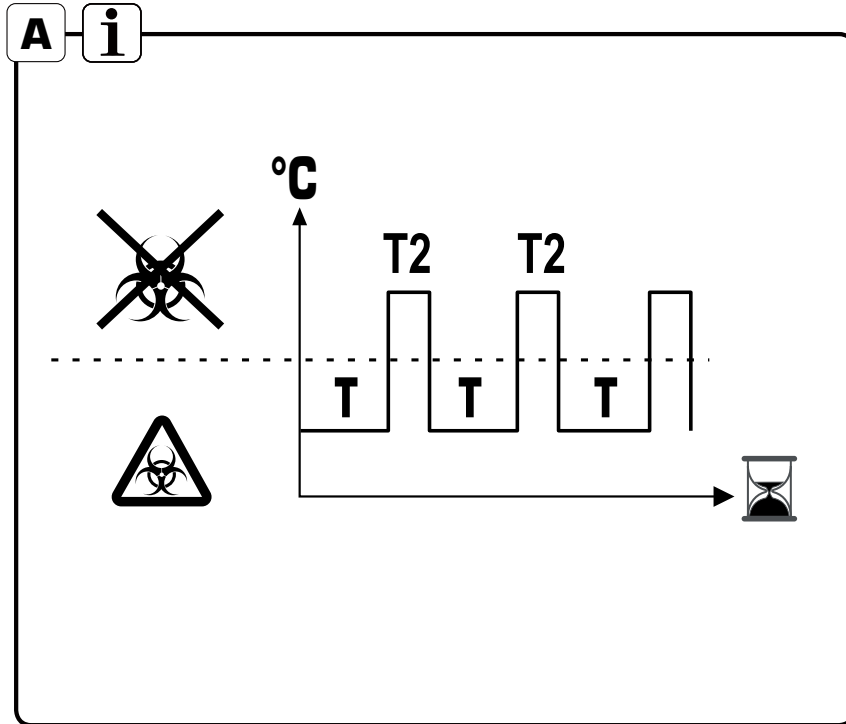
1. Pour modifier la température de départ minimale, appuyez sur le bouton du milieu pendant 5 secondes pour accéder aux paramètres avancés [A].
2. Sélectionnez le menu "Min" en appuyant sur le bouton du milieu [B] OK [C].
3. Réglez la température de départ minimale en appuyant sur les boutons de gauche ou de droite [D] OK [C].
4. Appuyez sur le bouton du milieu pendant 5 secondes pour revenir au menu principal [A].

CZ Minimální teplota topné vody.

1. Pro změnu minimální teploty topné vody stiskněte prostřední knoflík po dobu 5 vteřin a otevřete nabídku [A].
2. Zvolte v menu "MIN" stiskem levého, pravého knoflíku [B] OK [C].
3. Zvolte novou minimální teplotu stiskem levého, pravého knoflíku [D] OK [C].
4. Návrat k hlavní nabídce stiskem prostředního knoflíku na 5 vteřin [A].

6**T2**

Alternative temperature



GB Alternative temperature

An alternative target flow temperature can be activated for example during legionella flushing by an external signal (A).

To set the normal target flow temperature the external signal shall not be activated. Set the target temperature as described in menu 6 (B) **T**.

To set the alternative target flow temperature the external signal must be activated. Set the target temperature as described in menu 6 (B) **T2**.

DE Einstellen der alternativen Solltemperatur

Eine alternative Solltemperatur (T2) kann durch ein externes Signal aktiviert werden (siehe Punkt 8) und zum Beispiel als sogenannte Legionellenschaltung genutzt werden (A).

Um die Standard-Solltemperatur **T** einzustellen, darf das externe Signal nicht aktiviert sein. Die Einstellung wird unter Punkt 6 beschrieben, siehe auch (B) **T**.

Um die alternative Solltemperatur **T2** einzustellen, aktivieren Sie das externe Signal. Die Einstellung wird unter Punkt 6 beschrieben, siehe auch (B) **T2**.

SE Alternativ framledningstemperatur

En alternativ framledningstemperatur kan aktiveras, för exempelvis legionella spolning, av en extern signal (A).

För att ställa in den normala framledningstemperaturen skall den externa signalen inte vara aktiverad. Ställ in den önskade temperaturen såsom beskrivet i meny 6 (B) **T**.

För att ställa in den alternativa framledningstemperaturen måste den externa signalen vara aktiverad. Ställ in den önskade temperaturen såsom beskrivet i meny 6 (B) **T2**.

PL Alternatywna temperatura

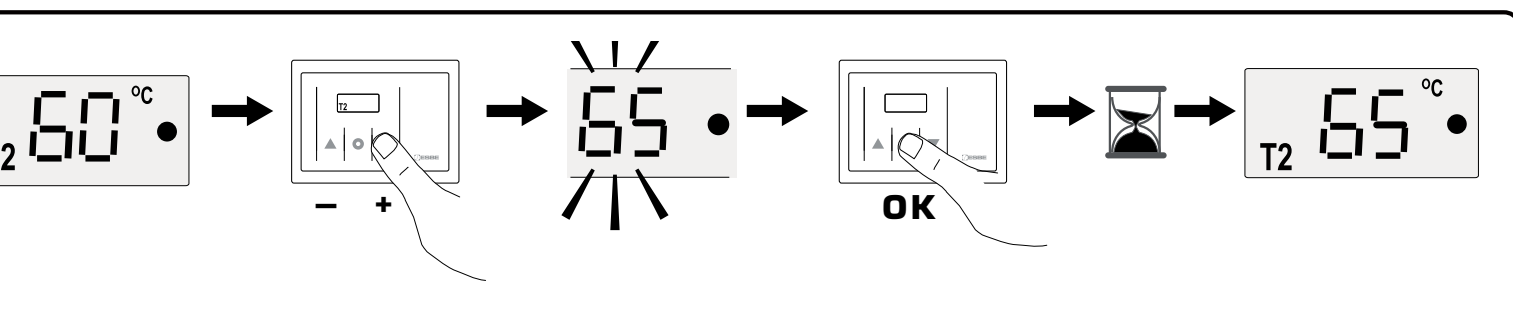
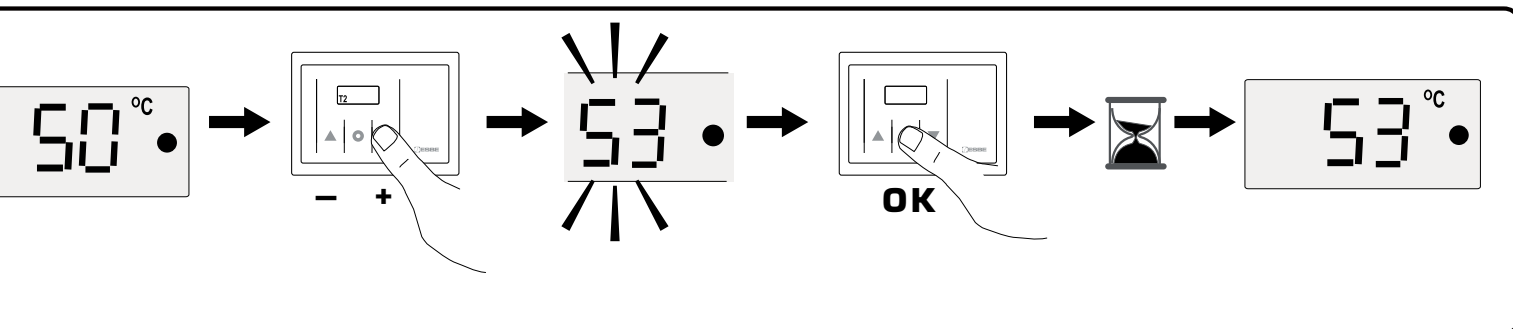
Alternatywna temperatura zasilania załączana jest sygnałem zewnętrznym np. do celów dezynfekcji termicznej (A).

W celu nastawienia standardowej temperatury zasilania nie należy załączać sygnału zewnętrznego (sygnał zewnętrzny powinien być nieaktywny), zgodnie z opisem w punkcie 6 instrukcji (B) **T**.

W celu nastawienia alternatywnej temperatury zasilania należy załączyć sygnał zewnętrzny (sygnał zewnętrzny powinien być aktywny) oraz postępować zgodnie z opisem w punkcie 6 instrukcji (B) **T2**.



Boiler-Gas.ru
Перейти на сайт



RU Альтернативная температура

Альтернативная температура потока может быть активирована удаленно. Например: повышение температуры для борьбы с бактериями легионеллы или снижение для экономичного режима

Установка нормальной температуры осуществляется при отсутствии внешнего сигнала, как указано в п. 6 (B) **T**.

Чтобы установить альтернативное значение температуры, необходимо активировать внешний сигнал. Установите значение температуры как описано в п. 6 (B) **T2**.

IT Temperatura alternativa

Si può attivare una temperatura obiettivo di flusso alternativa ad esempio per il ciclo antilegionella tramite un segnale esterno (A).

Per impostare la temperatura obiettivo di flusso normale il segnale esterno non deve essere attivato. Impostare la temperatura obiettivo come descritto nel menù 6 (B) **T**. Per impostare la temperatura obiettivo di flusso alternativa il segnale esterno deve essere attivato. Impostare la temperatura obiettivo come descritto nel menù 6 (B) **T2**.

TR Alternatif sıcaklık

Alternatif bir hedef akış sıcaklığı çalıştırılabilir. Örneğin Lejyonella bakterisi temizliği sırasında bir dış sıcaklık sinyali (A).

Normal hedef akış sıcaklığını ayarlamak için dış sinyal çalıştırılmamalı. Menü6 de belirtildiği gibi hedef sıcaklığı ayarlayın (B) **T**.

Hedef akış sıcaklığı ayarlamak için dış sinyal çalıştırılmalı. Hedef sıcaklığı Menü6 de belirtildiği gibi ayarlayın (B) **T2**.

FR Température alternative (ex : Pic Anti-Légionellose):

Il est possible d'activer une température alternative, comme par exemple un Pic Anti-Légionellose, par un signal externe (A).

Pour régler la température de consigne standard (T), le signal externe ne doit pas être activé. Réglez alors la température standard comme décrit dans le menu 6 (B) **T**.

Pour régler la température de consigne alternative **T2**, le signal externe doit être activé. Réglez alors la température alternative comme décrit dans le menu 6 (B) **T2**.

CZ Alternativní teplota

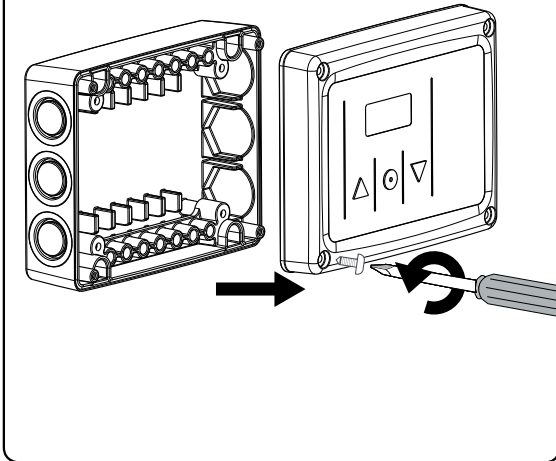
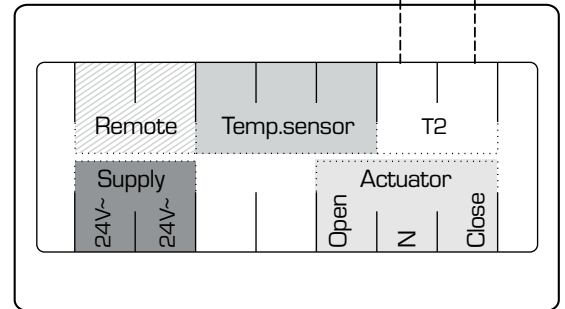
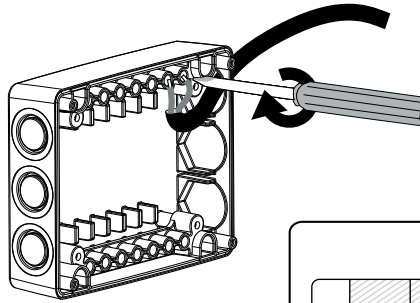
Aktivování směšování na alternativní teplotu může být provedeno například pro ochranu proti Legionelle pomocí externího signálu (A).

Pro směšování na standardní teplotu topné vody je externí signál neaktivní. Nastavení na požadovanou teplotu topné vody je popsáno v části 3 (B) **T**.

Pro směšování na alternativní teplotu topné vody musí být externí signál aktivován. Nastavení na požadovanou alternativní teplotu topné vody je popsáno v části 3 (B) **T2**.

7**T2**

Alternative temperature

A**B**

GB Activate Alternative temperature

Alternative temperature is activated by external equipment such as an external watch or a GSM module for example ESBE GSM module CRB915, art.number 1705 59 00.

1. Disconnect power to the controller.
2. Unscrew the cover and remove it (A), connect the two conductors to the **T2** connector (B).
3. Assembly the cover back
4. Connect power to the controller (C).

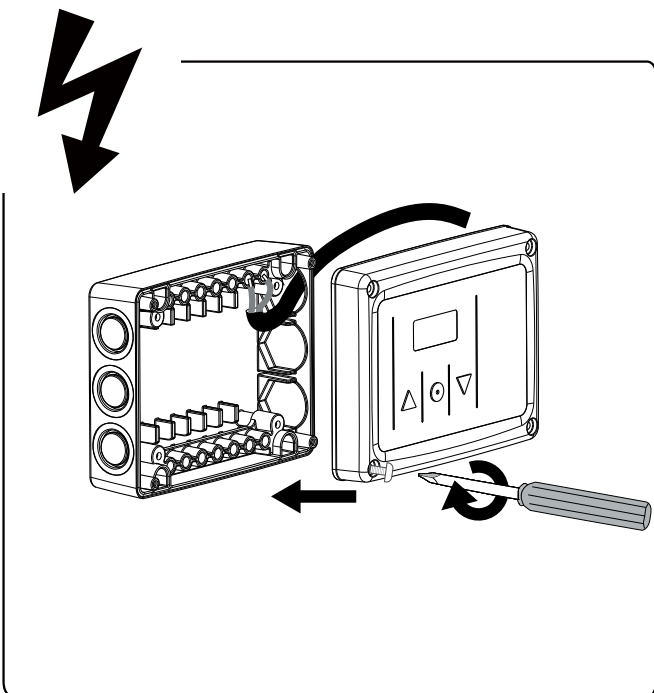
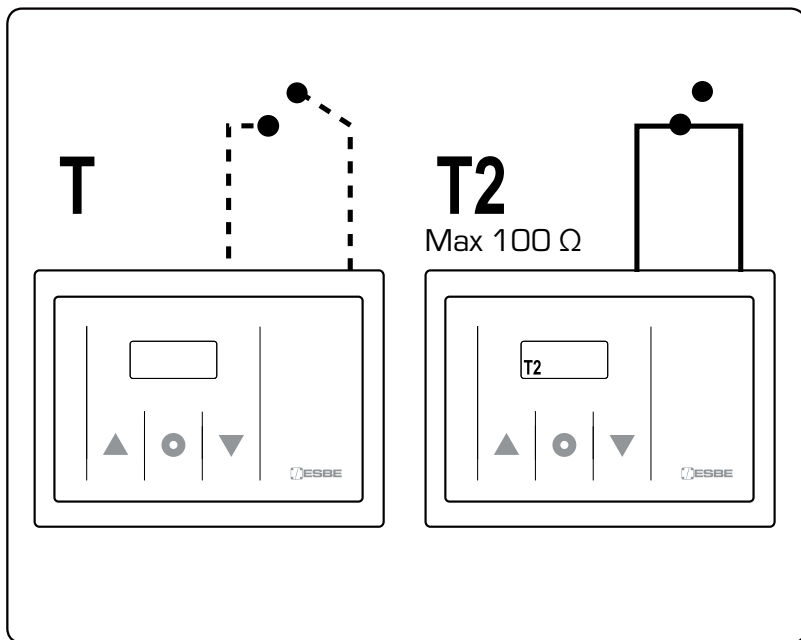
When the two conductors are interconnected the alternative temperature is activated and the T2 symbol is shown in the display. The connection shall be without any voltage or current and with a maximum resistance of 100Ω. (D)

DE Aktivieren der alternativen Solltemperatur

Die alternative Solltemperatur wird über externe Komponenten aktiviert, beispielsweise über einen Schalter; eine externe Uhr oder das ESBE GSM-Modul CRB915 (Art.Nr.:17055900).

1. Trennen Sie den Regler von der Stromversorgung.
2. Schrauben Sie die Abdeckung ab (A) und schließen Sie die beiden Leiter an **T2** an. (B).
3. Montieren Sie die Abdeckung wieder.
4. Stellen Sie die Stromversorgung wieder her (C).

Wenn die beiden Leiter miteinander verbunden werden, wird die alternative Solltemperatur aktiviert und T2 erscheint im Display. An dieser Verbindung darf weder Spannung noch Strom anliegen und sie darf einen maximalen Widerstand von 100 Ω aufweisen (D).

C**D****RU Альтернативная температура**

Активируется внешним оборудованием таким как модуль GSM, например ESBE GSM CRB915 артикул 1705 59 00 или внешними часами / реле времени / выключателями

1. Отсоедините контроллер от сети питания.
2. Открутите и снимите крышку (A) и подсоедините два проводника к зеленому разъему T2 (B).
3. Разместите коннектор на монтажной плате (C) и установите крышку на свое место.
4. Подключите контроллер к сети питания (C).

При замыкании контактов на дисплее отображается значение T2 и активируется меню настройки альтернативной температуры. Цепь внешнего сигнала должна быть без напряжения или тока и иметь максимальное сопротивление 100Ω. (D)

TR Alternatif Sıcaklığın ayarlanması

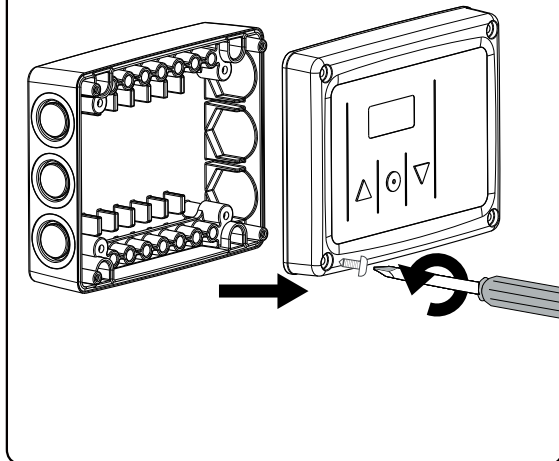
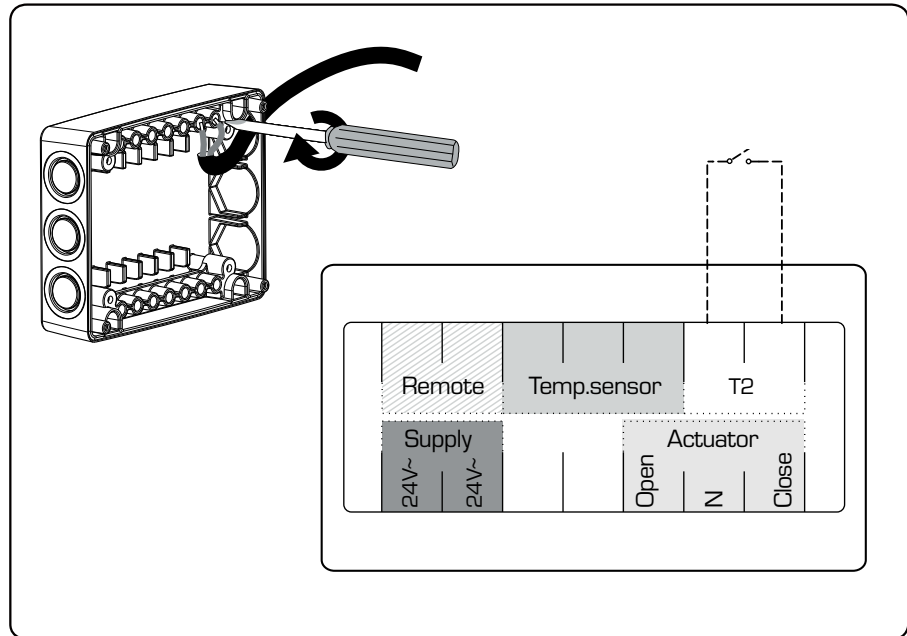
Alternatif sıcaklık, harici saat ya da ESBE GSM modülü CRB915, parça numarası 1705 59 00 gibi bir GSM modülü gibi harici ekipmanlar tarafından etkinleştirilir.

1. Kontrolörün gücünü kesin.
2. Kapağın vidasını açarak çıkarın (A) ve iki adet konnektörü T2 bağlantısına bağlayınız (B).
3. Kapağı tekrar takın.
4. Kontrolöre gücü bağlayın (C).

İki iletken birbirine bağlandığında, paralel ayar etkinleştirilir ve ekranda T2 sembolü gösterilir. Bağlantıda herhangi bir voltaj ya da akım olmamalı ve maksimum direnç 100 Ω olmalıdır. (D)

7**T2**

Alternative temperature

A**B****SE**

Aktivera Alternativ temperatur

Alternativ temperatur aktiveras av extern utrustning, såsom en extern klocka eller en GSM-modul till exempel ESBE GSM-modul CRB915, art.number 1705 59 00.

1. Bryt spänningen till regleringen.
2. Skruva loss locket (A) och anslut två ledare till **T2** plinten (B).
3. Montera tillbaka locket.
4. Anslut spänning till regleringen (C).

När de två ledarna kortslutes aktiveras alternativ temperatur och T2 symbolen visas på displayen. Anslutningen skall vara utan spänning eller ström och med en maximal resistans på 100Ω. (D)

PL

Aktywacja alternatywnej temperatury

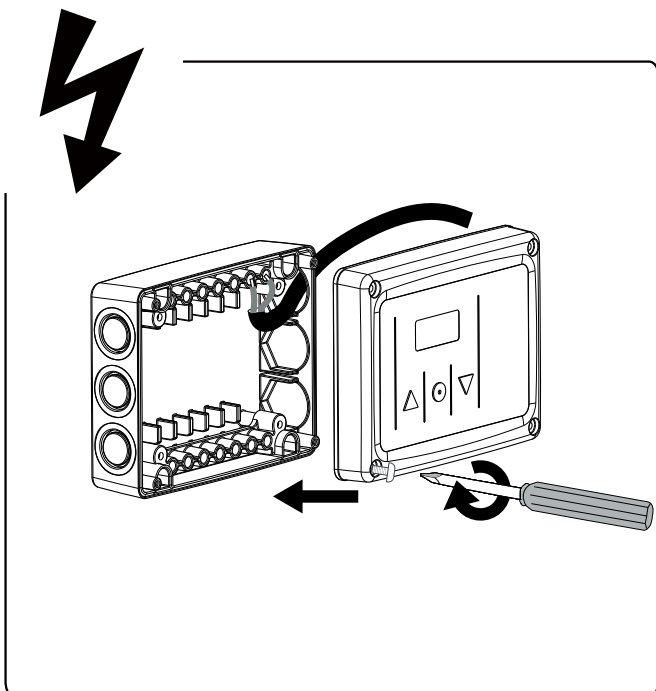
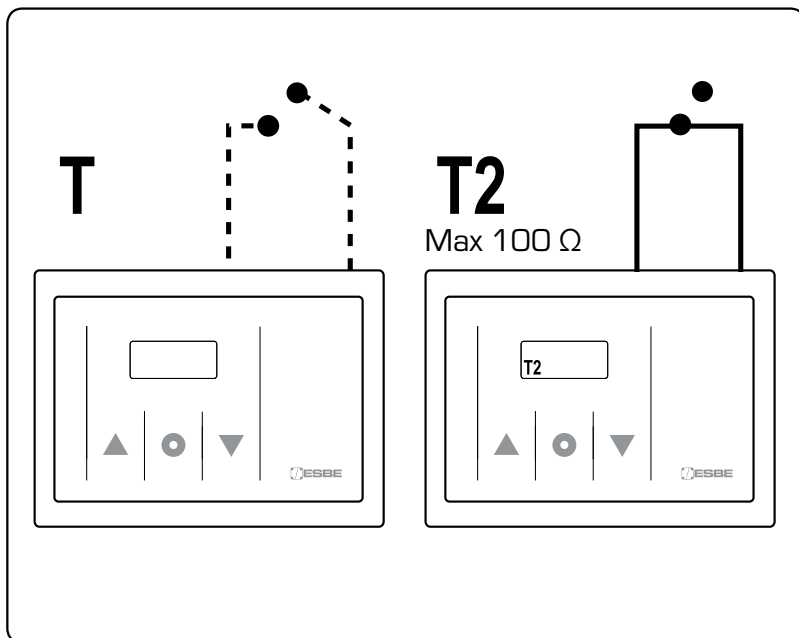
Alternatywna temperatura jest aktywowana przez urządzenie zewnętrzne np. zegar zewnętrzny lub moduł GSM (ESBE moduł GSM CRB915, art.number 1705 59 00).

1. Odłączyć zasilanie sterownika.
2. Odkręcić i zdemontować obudowę sterownika (A) i podłączyć dwa przewody pod styk **T2** (B).
3. Zamontować obudowę sterownika.
4. Podłączyć zasilanie do sterownika (C).

Gdy styk T2 jest zwarty alternatywna temperatura jest aktywna. Na wyświetlaczu sterownika wyświetlany jest symbol T2. Uwaga: Styk T2 jest beznapięciowy. Połączenie musi być bez napięcia i/lub prądu, maksymalna rezystancja 100Ω. (D)

**Boiler-Gas.ru**

Перейти на сайт

C**D****IT****Attivazione della temperatura alternativa**

La temperatura alternativa viene attivata tramite un dispositivo esterno come ad esempio un orologio o un modulo GSM. ESBE modulo GSM CRB 915, codice art. 1705 59 00 o termostato ambiente con un contatto pulito.

1. Scollegare alimentazione della centralina.
2. Svitare il coperchio e rimuoverlo [A], collegare i 2 conduttori al connettore **T2** [B].
3. Rimontare il coperchio.
4. Alimentare di nuovo la centralina [C]

Quando i 2 connettori sono collegati, la temperatura alternativa è attiva e il simbolo T2 compare sul display. Il collegamento deve essere fatto tramite un contatto pulito senza voltaggio o corrente e con una resistenza massima di 100 ohm [D].

FR**Activation de la temperature alternative**

La température alternative est activée par un équipement externe, à savoir une horloge externe, un module GSM, par exemple le module GSM CRB915 ESBE, portant la référence 1705 59 00, ou bien une sonde d'ambiance avec un contact sec.

1. Débranchez le contrôleur de l'alimentation électrique.
2. Dévissez et enlever le couvercle [A] et raccordez les deux fils conducteurs au connecteur **T2** [B].
3. Remontez le couvercle.
4. Branchez le contrôleur à l'alimentation électrique. [C].

Lorsque les deux fils conducteurs sont interconnectés, le réglage de la température alternative est activé et le symbole T2 s'affiche sur l'écran. Le raccordement doit être effectué sans tension ni intensité et avec une résistance maximum de 100Ω. [D]

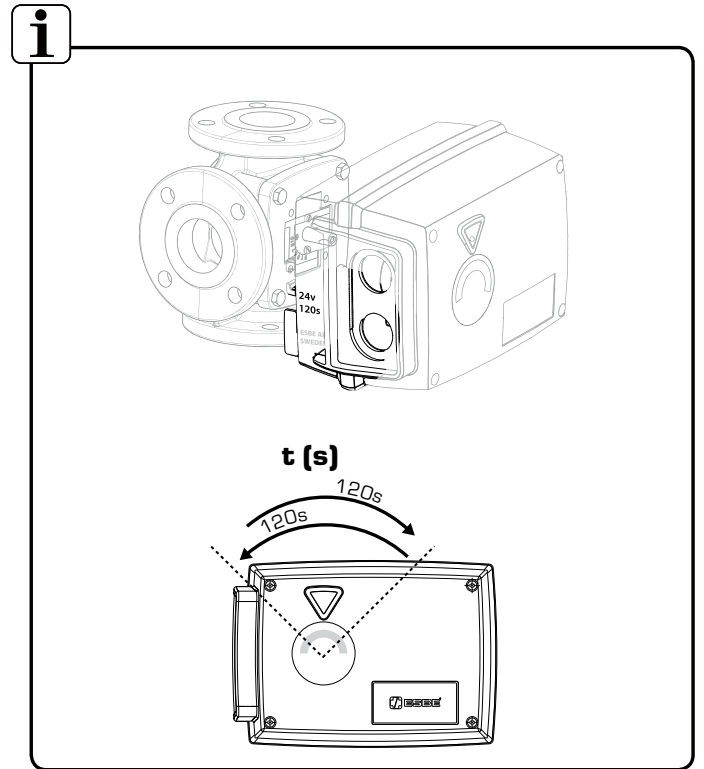
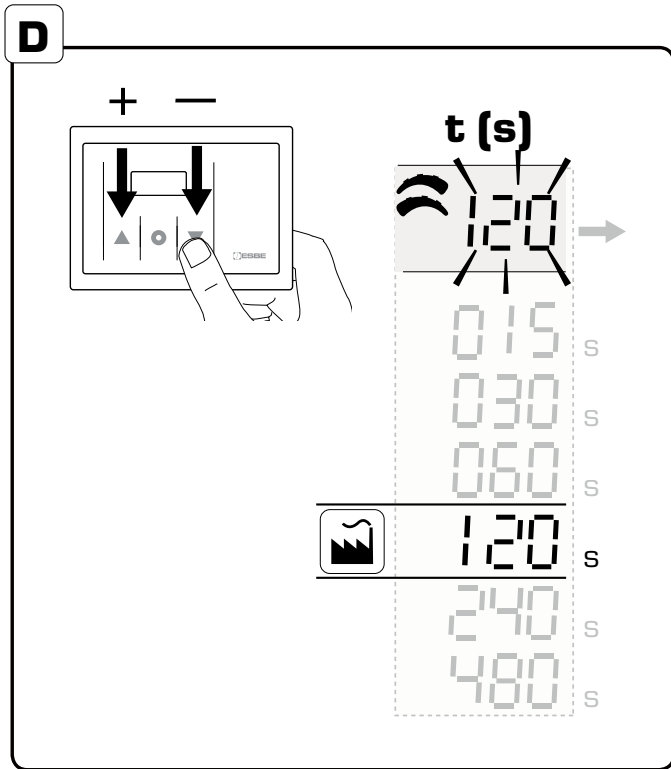
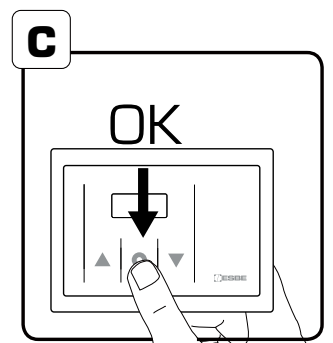
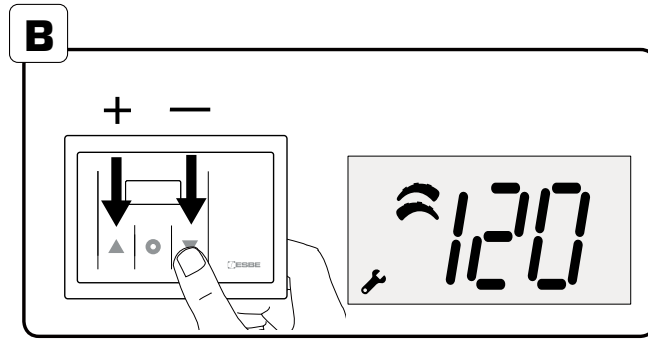
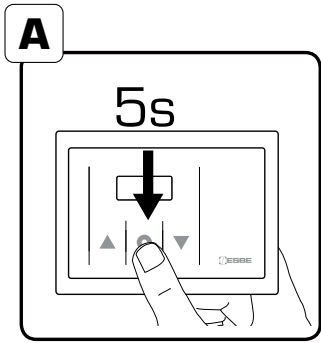
CZ**Aktivování alternativní teploty**

Alternativní teplota se aktivuje externím termostatem nebo GSM modulem ESBE CRB915 Č. vyr. 1705 5900.

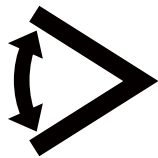
1. Odpojte napájení regulátoru
2. Odšroubujte víko těla [A] a připojte vodiče na kontakty **T2** [B].
3. Zašroubujte víko těla regulátoru zpět.
4. Připojte napájení regulátoru [C].

Po propojení vodičů připojených na kontakty je paralelní nastavení aktivováno a na displeji svítí T2. Mezi vodiči nesmí být napětí a maximální přípustný odpor je 100Ω [D].

8 ≈ 120 Running Time

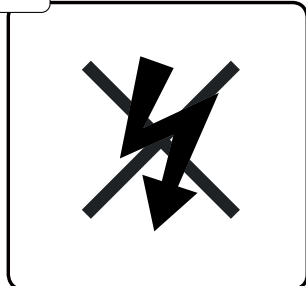


9

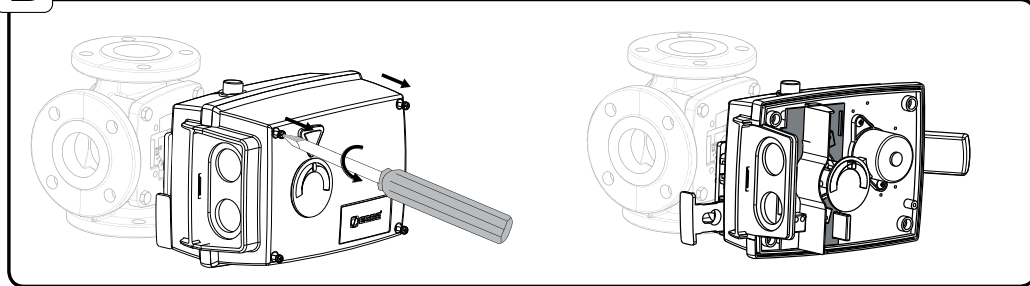


Working angle

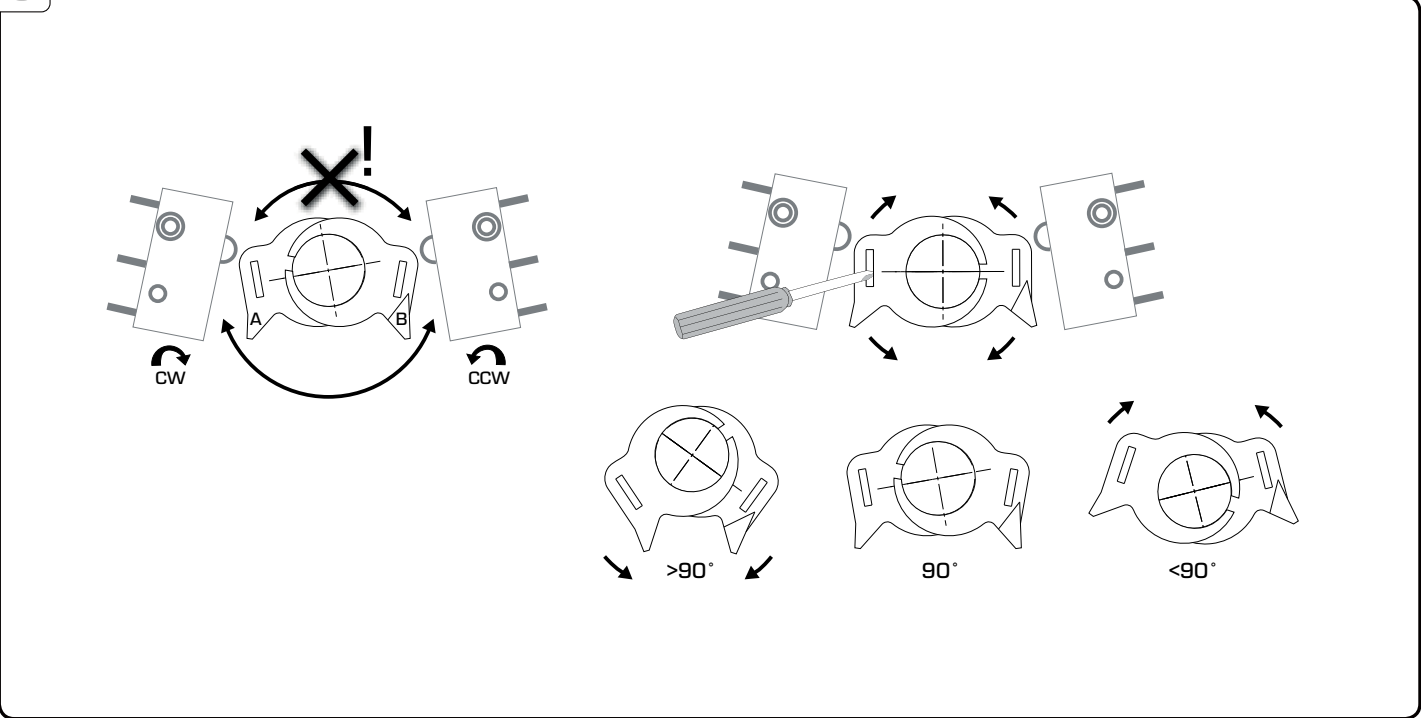
A



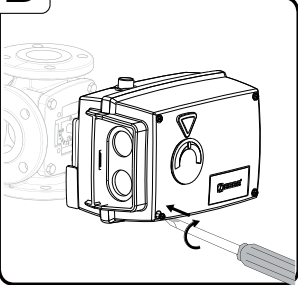
B



C



D



E

