

# SERIES CRA110

GB • DE • SE • PL • RU • ES • IT • FR  
• HR • CZ • GR



**NO.1 IN HYDRONIC SYSTEM CONTROL**





Series CRA110

CE

LVD 2014/35/EU  
EMC 2014/30/EU  
RoHS 2011/65/EU

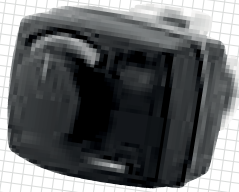
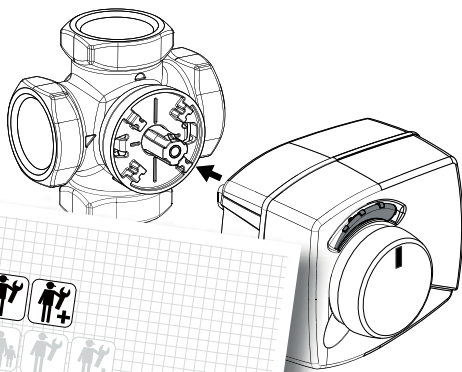
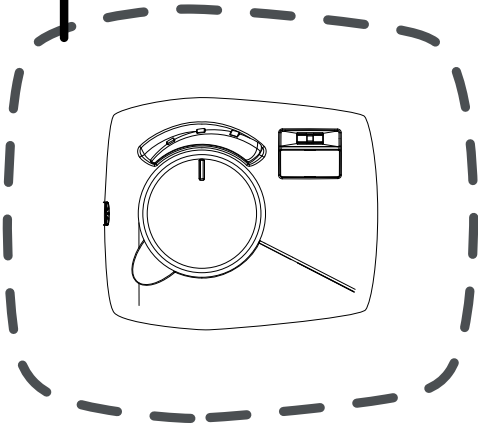
 Boiler-Gas.ru  
Перейти на сайт



~~<-5°C~~

**-5°C - +55°C ✓**

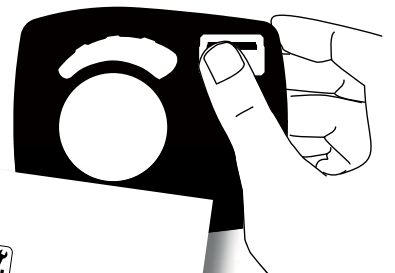
~~>+55°C~~



SERIES CRA110, CRB100

**ESBE**

NO.1 IN HYDRONIC SYSTEM CONTROL



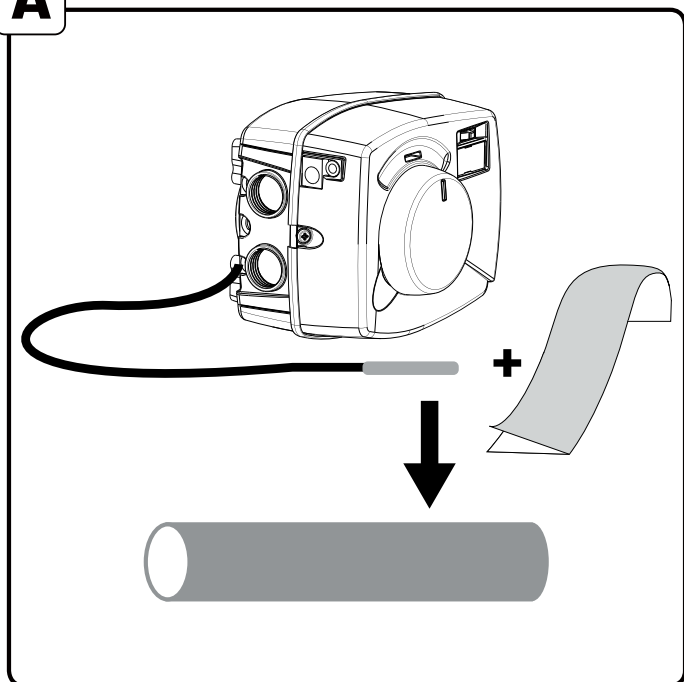
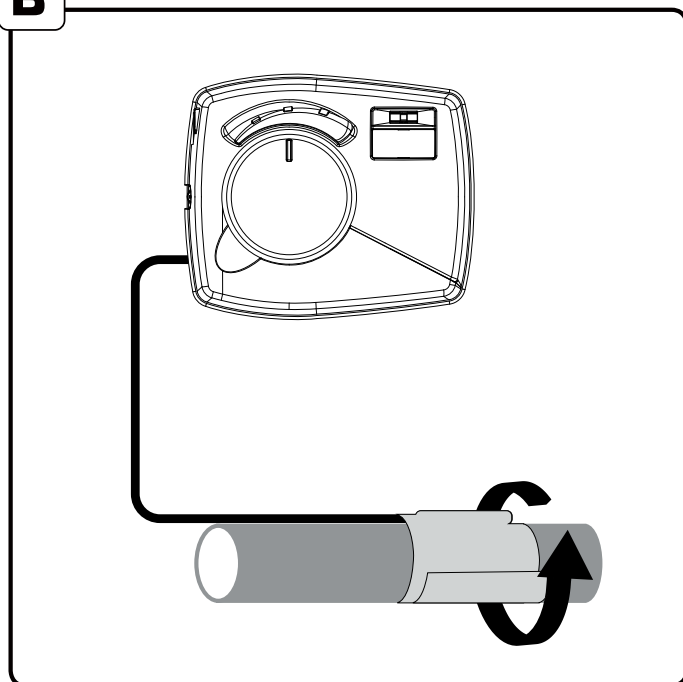
SERIES CRA110

**ESBE**

NO.1 IN HYDRONIC SYSTEM CONTROL



# Assembly

**A****B****GB** Assembly

1. Mount the actuator unit on the valve according to user instruction 1.
2. Mount the flow temperature sensor on the pipe using the supplied aluminium tape.

**DE** Montage

1. Montieren Sie den Stellmotorregler auf den Mischer, wie in Anleitung 1 beschrieben.
2. Befestigen Sie den Vorlauftemperaturenfühler an der Rohrleitung mithilfe des mitgelieferten Aluminiumklebebands.

**SE** Montering

1. Montera ställdonsenheten på ventilen i enlighet med bruksanvisning nr 1.
2. Montera framledningsgivaren på röret med hjälp av medföljande aluminiumtejp.

**PL** Montaż

1. Zamontuj siłownik na zaworze zgodnie z instrukcją 1.
2. Zamontuj czujnik temperatury zasilania na rurze za pomocą dostarczonej taśmy aluminiowej.

**RU** Установка

1. Установите привод на клапан согласно инструкции пользователя 1.
2. Установите датчик температуры подачи на трубе с помощью входящей в комплект поставки алюминиевой ленты.

**ES** Montaje

1. Montar el actuador en la válvula según las instrucciones del usuario.
2. Montar el sensor de temperatura de caudal en el tubo con la ayuda de la cinta de aluminio provista.

### **IT** Installazione

1. Installare l'attuatore sulla valvola secondo quanto riportato sulle istruzioni utente 1.
2. Installare il sensore di mandata sul tubo usando la banda di alluminio in dotazione.

### **CZ** Montáž

1. Namontujte regulátor na ventil dle instrukcí v návodu.
2. Pomocí dodané hliníkové pásky nainstalujte čidlo teploty na potrubí.

### **GR** Συναρμολόγηση

1. Κουμπώστε τον ελεγκτή επάνω στη βάνα σύμφωνα με την οδηγία χρήστη 1.
2. Τοποθετείστε τον αισθητήρα θερμοκρασίας στο σωλήνα προσαγωγής χρησιμοποιώντας την αλουμινοταινία.

### **FR** Montage

1. Monter le bloc moteur sur la vanne tel qu'expliqué dans le manuel d'instruction 1 puis identifiez le sens de rotation de la vanne: identifiez la position fermée (0%) de la vanne (ex:boisseau de la vanne orientée vers la source de chaleur), puis la position ouverte (100%) de la vanne (ex:boisseau de la vanne orientée vers le retour froid) et déduisez-en le sens de rotation de la vanne et donc du contrôleur.
2. Fixer la sonde de température départ chaudière sur le tuyau au moyen du ruban adhésif en aluminium fourni.

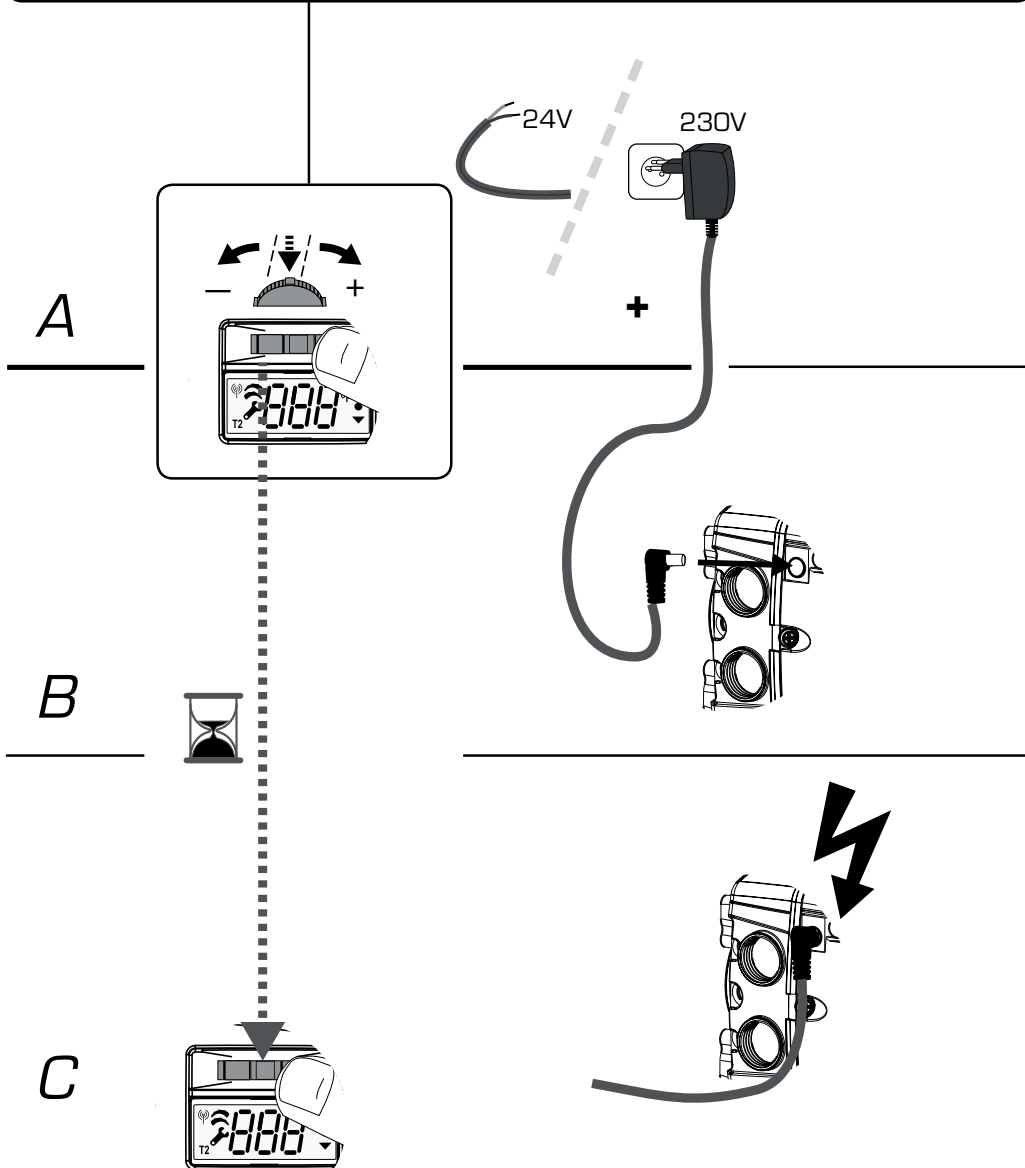
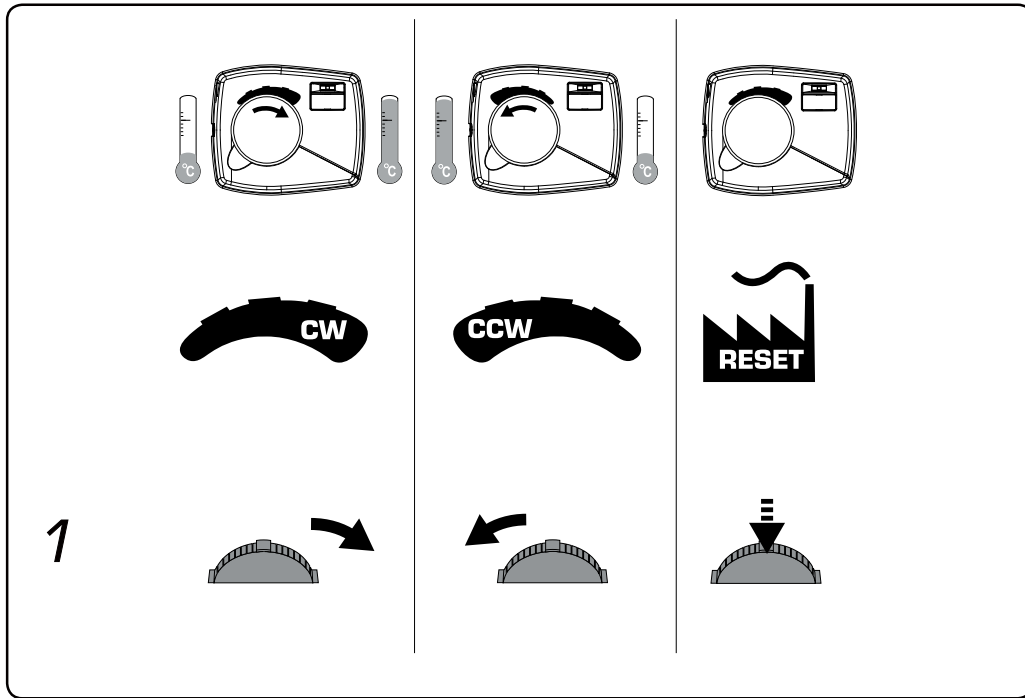
### **HR** Montaža

1. Postavite pogonsku jedinicu na ventil prema uputi 1.
2. Senzor temperature protoka montirajte na cijev pomoću isporučene aluminijske trake.

# 2



## Start up



## **GB** Start up

1. Set the working direction of the controller by pressing the joystick to right for clockwise opening or left for counter clockwise opening (A).
2. Keep the joystick in the desired direction and connect power (B).
3. Wait 2 seconds until joystick is released (C), the correct working direction is now set.

## **SE** Uppstart

1. Ställ gångriktningen på reglerdonet genom att trycka på joysticken till höger för medurs öppning eller till vänster för moturs öppning (A).
2. Håll joysticken i önskad riktning och anslut spänning (B).
3. Vänta ytterligare 2 sekunder innan joysticken släpps (C), rätt gångriktning är nu inställd.

## **RU** Направление вращения

1. Задайте рабочее направление вращения контроллера! Для этого при выключенном питании необходимо нажать на джойстик вправо для открытия по часовой стрелке или влево для открытия против часовой стрелки (A).
2. Удерживая джойстик в нужном направлении, подсоедините питание (B).
3. Отпустив джойстик (C), подождите 2 секунды, после чего будет установлено рабочее направление вращения.

## **DE** Ändern der Drehrichtung

1. Drücken Sie den Joystick nach links für "Auf = gegen den Uhrzeigersinn = CCW", nach rechts für "Auf = im Uhrzeigersinn = CW" (A).
2. Halten Sie den Joystick nach links bzw. rechts gedrückt und stellen Sie die Stromversorgung her (B).
3. Warten Sie zwei Sekunden, dann lassen Sie den Joystick los (C). Die Drehrichtung ist nun geändert.

## **PL** Uruchomienie

1. Aby ustawić kierunek pracy regulatora, otwarcie zaworu, naciśnij i przytrzymaj joystick w prawo ruch zgodny ze wskazówkami zegara lub w lewo ruch w przeciwnym kierunku do wskazówek zegara (A).
2. Trzymając wciśnięty joystick w żądanym kierunku, podłącz zasilanie (B).
3. Poczekać 2 sekundy, następnie zwolnij joystick (C), właściwy kierunek pracy jest ustawiony.

## **ES** Sentido de trabajo

1. Ajustar el sentido de trabajo del controlador al mover la rueda hacia la derecha para una apertura hacia la derecha o moverla hacia la izquierda para una apertura hacia la izquierda (A).
2. Mantener la rueda en el sentido deseado y conectar a la corriente (B).
3. Esperar 2 segundos hasta que la rueda se suelte (C), el sentido de trabajo del controlador ha quedado ajustado.

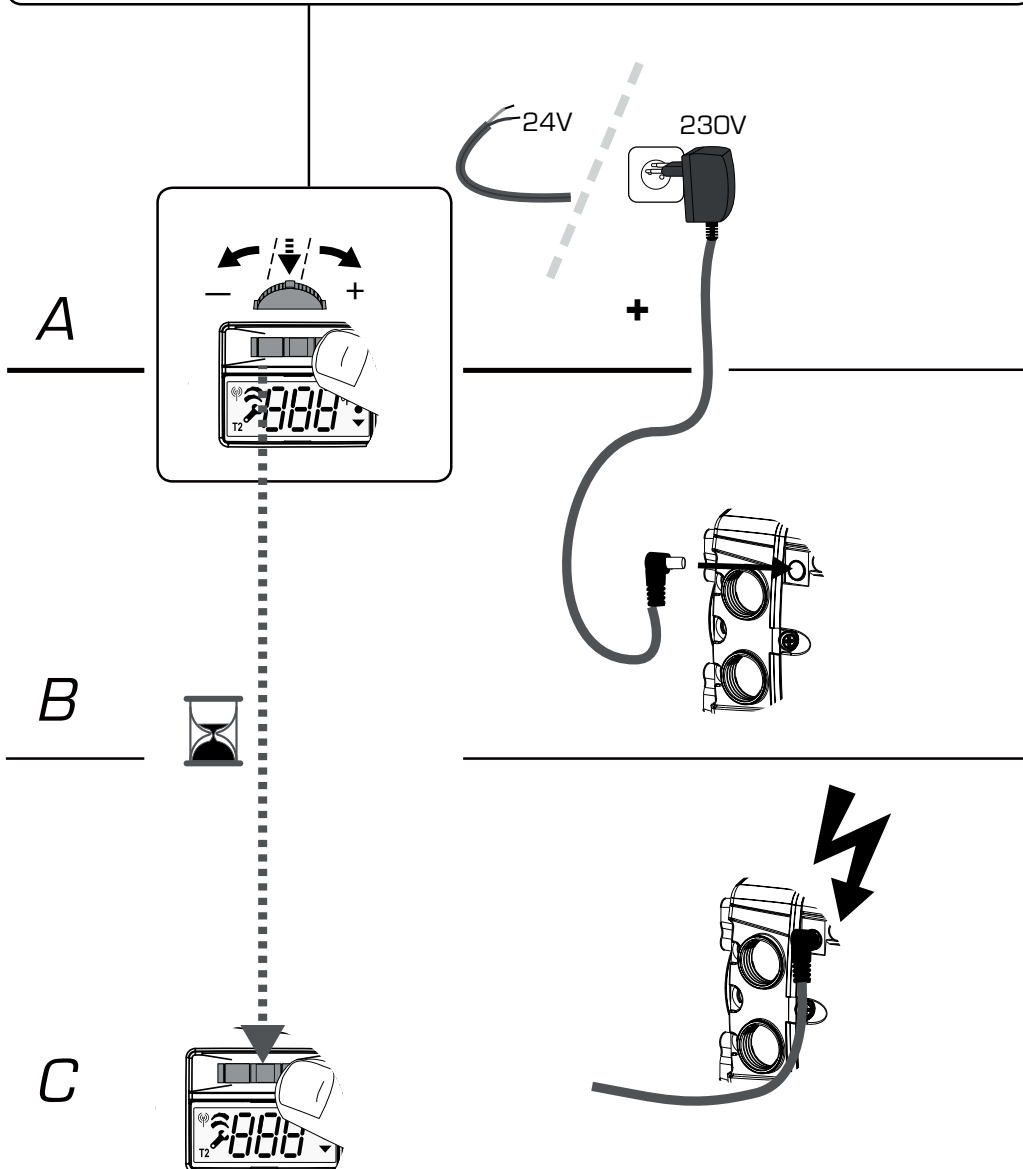
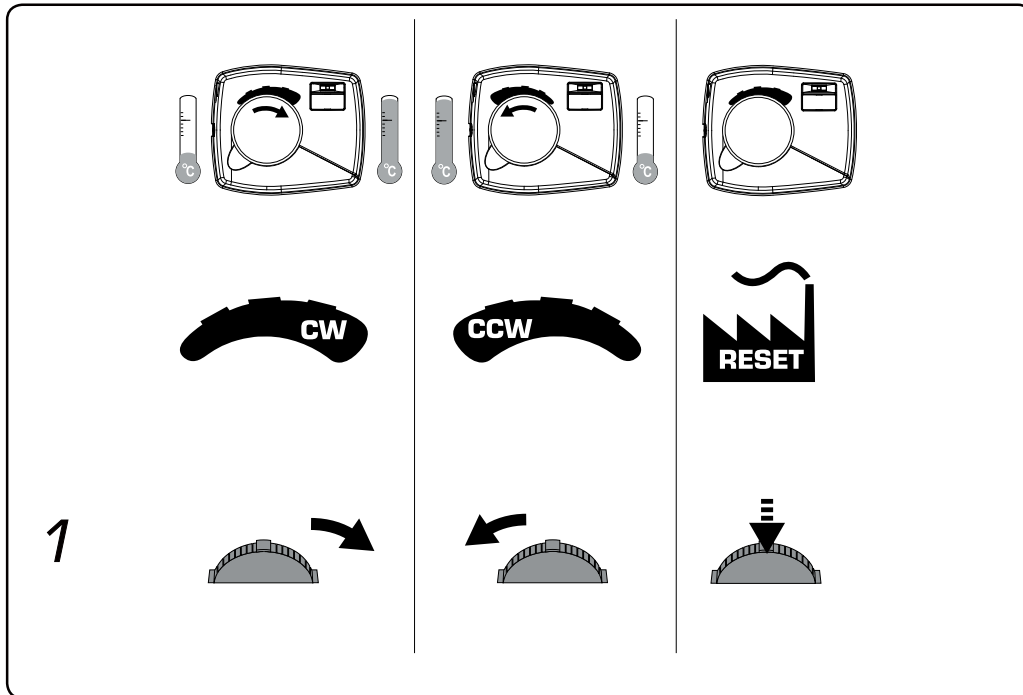
2



# Start up



Boiler-Gas.ru  
Перейти на сайт





### **IT** Avviamento - Senso di rotazione

1. Identificare il senso di rotazione desiderato, senso nel quale deve girare il motore per aprire completamente la porta calda.
2. Impostare il senso di rotazione della centralina, girando il joystick verso destra per il senso orario e verso sinistra per il senso antiorario (A).
3. Mantenere girato il joystick nella posizione desiderata mentre si collega l'alimentazione alla centralina (B).
4. Aspettare 2 secondi prima di rilasciare il joystick (C), il senso di rotazione desiderato è quindi impostato.

### **CZ** Směr otvírání

1. Nastavte směr otvírání regulátoru zatlačením joysticku doprava pro otvírání po směru hodinových ručiček nebo doleva pro otvírání proti směru hodinových ručiček (A).
2. Držte joystick v požadovaném směru a připojte napájení (B).
3. Počkejte 2 sekundy, než se joystick uvolní (C); nyní je nastaven správný pracovní směr.

### **GR** Εκκίνηση

1. Ρυθμίστε την κατεύθυνση λειτουργίας του ελεγκτή πατώντας το μοχλό δεξιά για άνοιγμα προς τα δεξιά ή αριστερά για άνοιγμα προς τα αριστερά (A).
2. Κρατήστε το μοχλό προς την επιθυμητή κατεύθυνση και συνδέστε την παροχή ρεύματος (B).
3. Περιμένετε 2 δευτερόλεπτα και μετά ελευθερώστε το μοχλό (C), η σωστή κατεύθυνση λειτουργίας έχει ορισθεί πλέον.

### **FR** Réglage du sens de rotation

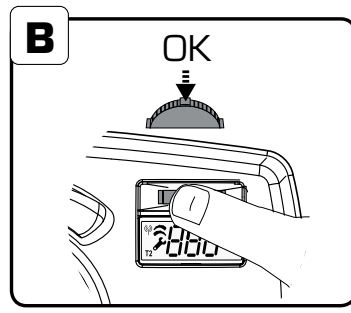
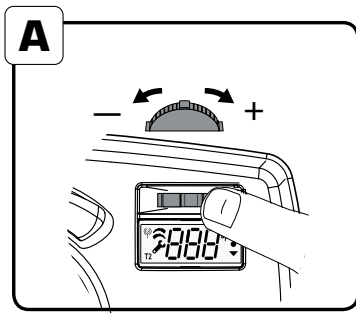
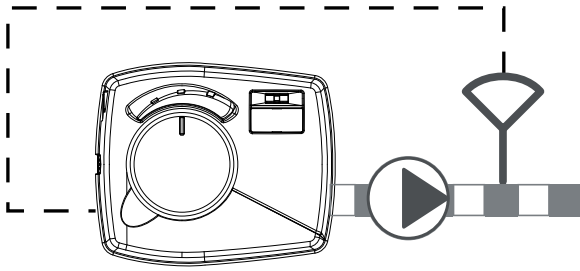
1. Réglez le sens de rotation du contrôleur en maintenant le joystick vers la droite pour une ouverture vers la droite (sens des aiguilles d'une montre) ou vers la gauche pour une ouverture vers la gauche (sens contraire des aiguilles d'une montre) (A).
2. Maintenez appuyé le joystick dans le sens souhaité, pendant que vous raccordez l'appareil à l'alimentation électrique (B).
3. Attendez 2 secondes avant de relâcher le joystick (C), le sens de rotation est maintenant réglé.

### **HR** Smjer rada

1. Odredite smjer rada regulatora pritiskom palice udesno za otvaranje u smjeru kretanja kazaljke na satu ili ulijevo za otvaranje u smjeru suprotnom od kretanja kazaljke na satu (A).
2. Palicu zadržite u željenom smjeru i povežite napajanje (B).
3. Pričekajte 2 sekunde da se palica otpusti (C). Sada je postavljen ispravan smjer rada.

**3**

## Change of target temperature



### **GB** Change of target temperature

1. In order to change the target flow temperature, press the joystick to the right or to the left (A).
2. Press the joystick down to confirm new target temperature (B).

**i** Please also read chapter 7 for additional information.

### **DE** Einstellen der Solltemperatur

1. Drücken Sie zum Ändern der Solltemperatur den Joystick nach rechts oder links (A).
2. Drücken Sie auf den Joystick, um die neue Solltemperatur zu bestätigen (B).

**i** Bitte beachten Sie Kapitel 7, Sie finden dort weitere Informationen.

### **SE** Ändra önskad temperatur

1. För att ändra önskad framledningstemperatur, tryck joysticken till höger eller till vänster (A).
2. Tryck ner joysticken för att bekräfta ny framledningstemperatur (B).

**i** Vänligen läs också kapitel 7 för ytterligare information.

### **PL** Zmiana docelowej temperatury zasilania

1. W celu zmiany docelowej temperatury zasilania, naciśnij joystick w prawo lub w lewo (A).
2. Naciśnij joystick, aby zatwierdzić nową docelową temperaturę zasilania (B).

**i** Dodatkowe informacje w rozdziale 7

### **RU** Изменение температуры подачи

1. Для изменения температуры подачи нажмите джойстик вправо или влево (A).
2. Нажмите на джойстик, чтобы подтвердить новую необходимую температуру (B).

**i** Дополнительную информацию можно найти в разделе 7.

### **ES** Cambio de la temperatura deseada

1. Para cambiar la temperatura deseada, mover la rueda a la derecha o a la izquierda (A).
2. Presionar la rueda hacia abajo para confirmar una temperatura deseada nueva (B).

**i** Le rogamos que consulte el capítulo 7 para más información.

### **IT** Impostazione della temperatura di mandata

1. Per cambiare la temperatura di mandata obiettivo desiderata girare il joystick verso destra o sinistra (A).
2. Premere il joystick per confermare la nuova temperatura (B).

**i** Leggere anche il capitolo 7 per ulteriori informazioni.

### **CZ** Změna cílové teploty

1. Ke změně cílové teploty topné vody zatlačte joystick doprava nebo doleva (A).
2. K potvrzení nové cílové teploty stlačte joystick dolů (B).

**i** Další informace naleznete v článku 7.

### **GR** Αλλαγή της επιθυμητής θερμοκρασίας

1. Για να αλλάξετε την επιθυμητή θερμοκρασία προσαγωγής, κρατείστε το μοχλό προς τα δεξιά ή προς τα αριστερά (A).
2. Πιέστε το μοχλό προς επιβεβαίωση νέας θερμοκρασίας (B).

**i** Παρακαλούμε επίσης να διαβάσετε το κεφάλαιο 7 για πρόσθετες πληροφορίες.

### **FR** Réglage de la température souhaitée

1. Afin de modifier la température de départ, appuyez sur le joystick vers la droite ou vers la gauche (A).
2. Appuyez sur le joystick pour confirmer la nouvelle température souhaitée (B).

**i** Merci de consultez également le chapitre 7 pour plus d'informations.

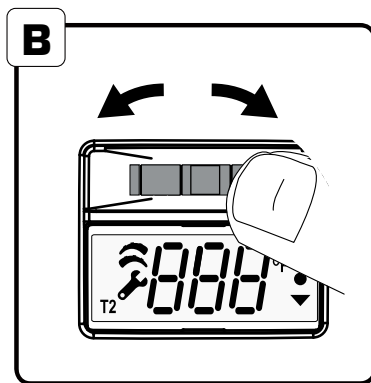
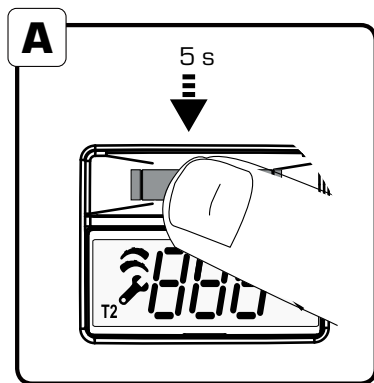
### **HR** Promjena ciljne temperature

1. Da biste promijenili ciljnu temperaturu protoka, pritisnite palicu udesno ili ulijevo (A).
2. Da biste potvrdili novu ciljnu temperaturu (B), pritisnite palicu prema dolje.

**i** Molimo pročitajte poglavlje 7 za dodatne informacije.

**4**

# Advanced Settings



**C**

Symbol	Explanation <b>GB</b>	Förklaring <b>SE</b>
▲ ●	Maximum FlowTemperature	Max begränsning
● ▼	Minimum FlowTemperature	Min begränsning

**C**

Symbol	Vysvětlení <b>CZ</b>	Objasnjenje <b>HR</b>
▲ ●	Maximální teplota topné vody	Maksimalna temperatura protoka
● ▼	Minimální teplota topné vody	Minimalna temperatura protoka

## **GB** Advanced Settings

1. Press the joystick for 5 seconds to reach advanced settings (A).
2. To move between menus press joystick to left or right (B).
3. Press down the joystick to enter desired menu (C).

## **DE** Erweiterte Einstellungen

1. Halten Sie den Joystick 5 Sekunden lang gedrückt, um zu den erweiterten Einstellungen zu gelangen (A).
2. Zum Wechseln zwischen den Menüs drücken Sie den Joystick nach links oder rechts (B).
3. Drücken Sie auf den Joystick, um auf das gewünschte Menü zuzugreifen (C).

## **SE** Avancerade inställningar

1. Tryck ner joysticken i 5 sekunder för att nå avancerade inställningar (A).
2. För att flytta mellan menyerna, tryck joysticken till vänster eller höger (B).
3. Tryck ner joysticken för att öppna önskad meny (C).

## **PL** Ustawienia zaawansowane

1. Naciśnij joystick i przytrzymaj przez 5 sekund, aby wejść do ustawień zaawansowanych (A).
2. Aby poruszać się w menu naciśnij joysticka w lewo lub w prawo (B).
3. Naciśnij joystick, aby wejść w wybrane podmenu (C).

## **RU** Расширенные настройки

1. Нажмите и удерживайте джойстик в течение 5 секунд, чтобы перейти к расширенным настройкам (A).
2. Для перехода от одного меню к другому нажмите джойстик влево или вправо (B).
3. Для входа в нужное меню нажмите на джойстик (C).

## **ES** Ajustes avanzados

1. Presionar la rueda durante 5 segundos para acceder a los ajustes avanzados (A).
2. Para navegar entre los menús, mover la rueda a la derecha o a la izquierda (B).
3. Presionar la rueda hacia abajo para entrar en el menú deseado (C).

Erklärung <b>DE</b>	Objasnienia <b>PL</b>	Пояснения <b>RU</b>	Significato <b>IT</b>	Explicación en <b>ES</b>	Explication <b>FR</b>
Maximale Solltemperatur	Maks. temp. zasilania	Максимальная температура подачи	Temperatura massima di mandata	Temperatura máxima de caudal	Réglage de la température de départ maximale
Minimale Solltemperatur	Min. temp. zasilania	Минимальная температура подачи	Temperatura minima di mandata	Temperatura mínima de caudal	Réglage de la température de départ minimale

Επεξήγηση ΕΛ <b>GR</b>
Μέγιστη Θερμοκρασία Προσαγωγής
Ελάχιστη Θερμοκρασία Προσαγωγής

#### **IT** Impostazioni avanzate

1. Premere 5 secondi sul joystick per raggiungere il menu delle impostazioni avanzate (A).
2. Per navigare all'interno del menu girare il joystick verso destra o sinistra (B).
3. Premere sul joystick per entrare nella voce desiderata (C).

#### **FR** Paramètres avancés

1. Appuyez sur le joystick pendant 5 secondes pour accéder aux paramètres avancés (A).
2. Pour naviguer entre les menus, appuyez sur le joystick vers la gauche ou vers la droite (B).
3. Appuyez sur le joystick pour entrer dans le menu souhaité (C).

#### **CZ** Časová konstanta

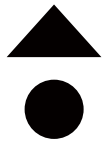
1. Stlačte joystick na 5 sekund, aby se otevřelo pokročilé nastavení (A).
2. K pohybu mezi jednotlivými menu stlačte joystick doleva nebo doprava.
3. K otevření požadovaného menu stlačte joystick dolů (C).

#### **HR** Napredne postavke

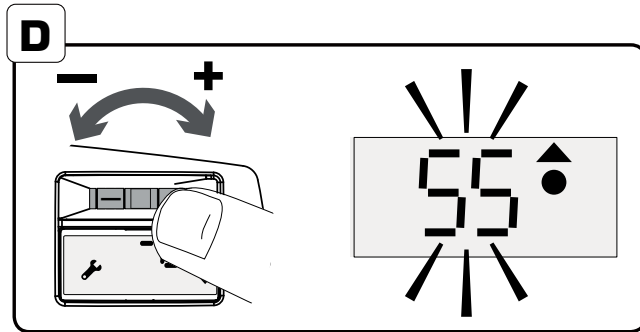
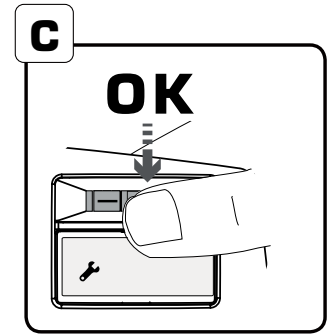
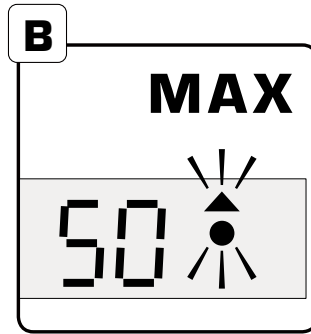
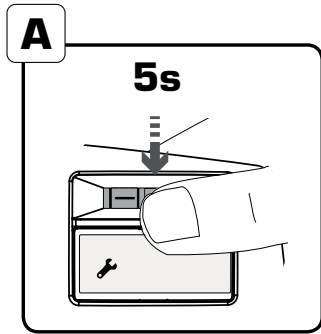
1. Palicu držite pritisnutu 5 sekundi kako biste došli do naprednih postavki (A).
2. Za pomicanje po izbornicima pritišćite palicu ulijevo ili udesno (B).
3. Za ulazak u željeni izbornik (C) palicu pritisnite prema dolje.

#### **GR** Ρυθμίσεις για προχωρημένους

1. Πιέστε το μοχλό για 5 δευτερόλεπτα για την εμφάνιση προηγμένων ρυθμίσεων (A).
2. Για να μετακινηθείτε μεταξύ των μενού θέστε το μοχλό προς τα αριστερά ή δεξιά (B).
3. Πιέστε το μοχλό για να μπείτε στο μενού που επιθυμείτε (C).

**5**

# Maximum Flow Temperature



## **GB** Maximum Flow Temperature

1. To change the maximum flow temperature press down the joystick for 5 seconds to reach advanced settings (A).
2. Choose menu "Max" by pressing the joystick (B) OK (C).
3. Decide the maximum flow temperature by pressing the joystick (D) OK (C).
4. Press down the joystick for 5 seconds to return to main menu (A).

## **DE** Einstellen der maximalen Solltemperatur

1. Halten Sie zum Ändern der maximalen Solltemperatur den Joystick 5 Sekunden lang gedrückt, um zu den erweiterten Einstellungen zu gelangen (A).
2. Wählen Sie das Menü „Max“ durch Drücken des Joysticks (B) OK (C).
3. Wählen Sie die maximale Solltemperatur durch Drücken des Joysticks (D) OK (C).
4. Halten Sie den Joystick 5 Sekunden lang gedrückt, um zum Hauptmenü zurückzukehren (A).

## **SE** Max framledningstemperatur

1. För att ändra den högsta framledningstemperaturen, tryck ner joysticken i 5 sekunder för att nå avancerade inställningar (A).
2. Välj menyn "Max" genom att trycka på joysticken (B) OK (C).
3. Bestäm den högsta tillåtna framledningstemperaturen genom att trycka på joysticken (D) OK (C).
4. Tryck ner joysticken i 5 sekunder för att återgå till huvudmenyn (A).

## **PL** Maksymalna temperatura zasilania

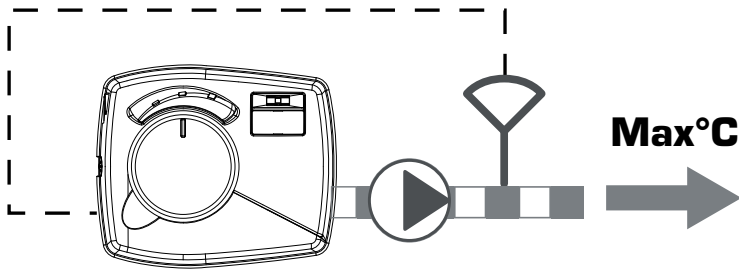
1. Aby zmienić maksymalną temperaturę zasilania naciśnij i przytrzymaj joystick przez 5 sekund, aby wejść do ustawień zaawansowanych (A).
2. Wybierz menu "Max" i naciśnij joystick (B) OK (C).
3. Wybierz maksymalną temperaturę, naciskając joystick w lewo lub prawo (D) i potwierdź przez naciśnięcie joystick OK (C).
4. Naciśnij i przytrzymaj joystick przez 5 sekund, aby powrócić do głównego menu (A).



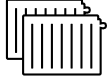
## **RU** Максимальная температура подачи

1. Для изменения максимальной температуры подачи нажмите на джойстик и удерживайте его в течение 5 секунд, чтобы перейти к расширенным настройкам (A).
2. Выберите меню «Макс.», нажав на джойстик (B) OK (C).
3. Задайте максимальную температуру подачи, нажав джойстик (D) OK (C).
4. Нажмите и удерживайте джойстик в течение 5 секунд, чтобы вернуться к главному меню (A).

## **ES** Temperatura máxima de caudal

1. Para cambiar la temperatura máxima de caudal, presionar hacia abajo la rueda durante 5 segundos para acceder a los ajustes avanzados (A).
2. Seleccionar el menú "Max" presionando la rueda (B) hasta OK (C).
3. Decidir la temperatura máxima de caudal al presionar la rueda (D) hasta OK (C).
4. Presionar hacia abajo la rueda durante 5 segundos para regresar al menú principal (A).



	50 °C
	~40 - 50 °C
	~60 - 80 °C

#### IT Temperatura massima di mandata

1. Premere 5 secondi per raggiungere il menu delle impostazioni avanzate [A].
2. Scegliere la voce "Max" girando il joystick(B) premere il joystick per poter modificare la temperatura [C].
3. Decidere la temperatura massima desiderata girando il joystick verso destra per aumentare e sinistra per abbassare, poi premere sul joystick per confermare la scelta.
4. Premere 5 secondi sul joystick per ritornare alla schermata iniziale [A].

#### CZ Maximální teplota topné vody

1. Ke změně maximální teploty topné vody stlačte joystick dolů na 5 sekund, abyste otevřeli pokročilé nastavení [A].
2. Stisknutím joysticku (B) na OK [C] zvolte menu "Max".
3. Určete maximální teplotu topné vody stisknutím joysticku [D] na OK [C].
4. K návratu do hlavního menu stlačte joystick na 5 sekund [A].

#### GR Μέγιστη Θερμοκρασία Προσαγωγής

1. Για να αλλάξετε τη μέγιστη θερμοκρασία προσαγωγής πιάστε το μοχλό μέσα για 5 δευτερόλεπτα για να φτάσει στις προηγμένες ρυθμίσεις [A].
2. Επιλέξτε το μενού «Max» πατώντας το μοχλό (B) OK [C].
3. Αποφασίστε τη μέγιστη θερμοκρασία προσαγωγής πατώντας το μοχλό (D) OK [C].
4. Πιάστε προς τα μέσα το μοχλό για 5 δευτερόλεπτα για να επιστρέψετε στο κύριο μενού [A].

#### FR Réglage de la température de départ maximale

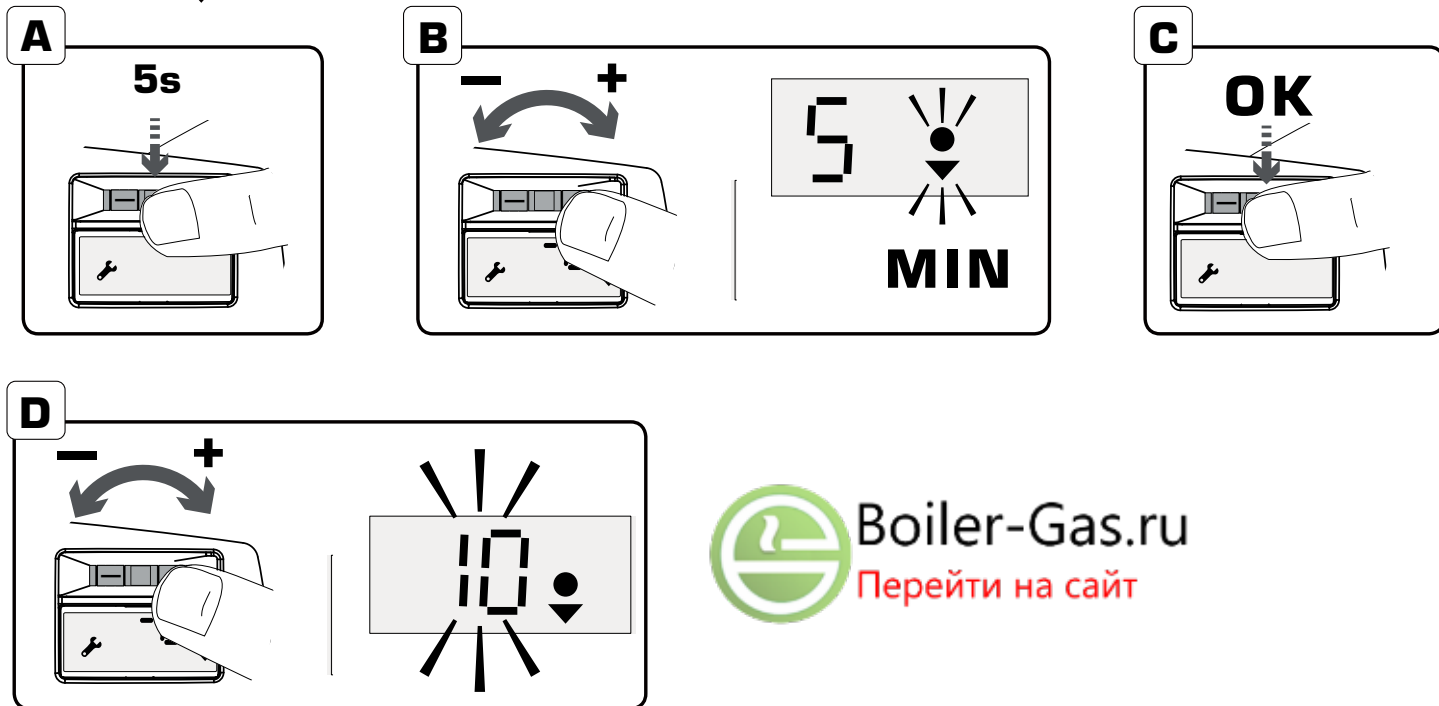
1. Pour modifier la température de départ maximale, appuyez sur le joystick pendant 5 secondes pour accéder aux paramètres avancés [A].
2. Sélectionnez le menu "Max" en appuyant sur le joystick [B] OK [C].
3. Réglez la température de départ maximale en appuyant sur le joystick [D] OK [C].
4. Appuyez sur le joystick pendant 5 secondes pour revenir au menu principal [A].

#### HR Maksimalna temperatura protoka

1. Da biste promijenili maksimalnu temperaturu protoka, palicu pritisnite prema dolje i zadržite 5 sekundi kako biste došli do naprednih postavki [A].
2. Pritiskom palice [B] OK [C] (U redu) odaberite izbornik "Max" (Maks.).
3. Odaberite maksimalnu temperaturu protoka pritiskom palice [D] OK [C] (U redu).
4. Palicu držite pritisnutu prema dolje 5 sekundi kako biste se vratili u glavni izbornik [A].

**6**

## Minimum Flow temperature



### **GB** Minimum Flow Temperature

1. To change the minimum flow temperature press down the joystick for 5 seconds to reach advanced settings (A).
2. Choose menu "Min" by pressing the joystick (B) OK (C).
3. Decide the minimum flow temperature by pressing the joystick (D) OK (C).
4. Press down the joystick for 5 seconds to return to main menu (A).

### **DE** Einstellen der minimalen Solltemperatur

1. Halten Sie zum Ändern der minimalen Solltemperatur den Joystick 5 Sekunden lang gedrückt, um zu den erweiterten Einstellungen zu gelangen (A).
2. Wählen Sie das Menü „Min“ durch Drücken des Joysticks (B) OK (C).
3. Wählen Sie die minimale Solltemperatur durch Drücken des Joysticks (D) OK (C).
4. Halten Sie den Joystick 5 Sekunden lang gedrückt, um zum Hauptmenü zurückzukehren (A).

### **SE** Lägsta framledningstemperatur

1. För att ändra den lägsta framledningstemperaturen, tryck ned joysticken 5 sekunder för att nå avancerade inställningar (A).
2. Välj menyn "Min" genom att trycka på joysticken (B) OK (C).
3. Bestäm den lägsta tillåtna framledningstemperaturen genom att trycka på joysticken (D) OK (C).
4. Tryck ner joysticken i 5 sekunder för att återgå till huvudmenyn (A).

### **PL** Minimalna temperatura zasilania

1. Aby zmienić minimalną temperaturę zasilania naciśnij i przytrzymaj joystick przez 5 sekund, aby wejść do ustawień zaawansowanych (A).
2. Wybierz menu "Min" i naciśnij joystick (B) OK (C).
3. Wybierz minimalną temperaturę, naciskając joystick w lewo lub prawo (D) i potwierdź przez naciśnięcie joystick OK (C).
4. Naciśnij i przytrzymaj joystick przez 5 sekund, aby powrócić do głównego menu (A).

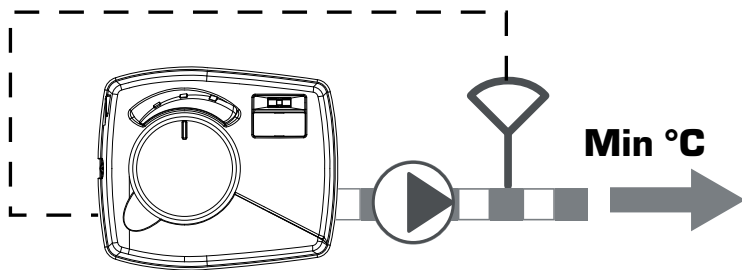
### **RU** Минимальная температура подачи



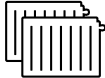
1. Для изменения минимальной температуры подачи нажмите на джойстик и удерживайте его в течение 5 секунд, чтобы перейти к расширенному параметрам (A).
2. Выберите меню «Мин.», нажав на джойстик (B) OK (C).
3. Задайте минимальную температуру подачи, нажав джойстик (D) OK (C).
4. Нажмите и удерживайте джойстик в течение 5 секунд, чтобы вернуться к главному меню (A).

### **ES** Temperatura mínima de caudal

1. Para cambiar la temperatura mínima de caudal, presionar hacia abajo la rueda durante 5 segundos para acceder a los ajustes avanzados (A).
2. Seleccionar el menú "Min" presionando la rueda (B) hasta OK (C).
3. Decidir la temperatura mínima de caudal al presionar la rueda (D) hasta OK (C).
4. Presionar hacia abajo la rueda durante 5 segundos para regresar al menú principal (A).





	5 °C
	~5 - 25 °C
	~5 - 25 °C

#### IT Temperatura minima di mandata

1. Premere 5 secondi per raggiungere il menu delle impostazioni avanzate
2. Scegliere la voce "Min" girando il joystick (B) premere il joystick per poter modificare la temperatura (C).
3. Decidere la temperatura minima desiderata girando il joystick verso destra per aumentare e sinistra per abbassare, poi premere sul joystick per confermare la scelta.
4. Premere 5 secondi sul joystick per ritornare alla schermata iniziale (A).

#### CZ Minimální teplota topné vody

1. Ke změně minimální teploty topné vody stlačte joystick dolů na 5 sekund, abyste otevřeli pokročilé nastavení (A).
2. Stisknutím joysticku (B) na OK (C) zvolte menu "Min".
3. Určete minimální teplotu topné vody stisknutím joysticku (D) na OK (C).
4. K návratu do hlavního menu stlačte joystick na 5 sekund (A).

#### GR Ελάχιστη Θερμοκρασία Προσαγωγής

1. Για να αλλάξετε την ελάχιστη θερμοκρασία προσαγωγής πιέστε προς τα μέσα το μοχλό για 5 δευτερόλεπτα για να φτάσετε στις προηγμένες ρυθμίσεις (A).
2. Επιλέξτε το μενού «Min» πατώντας το μοχλό (B) OK (C).
3. Αποφασίστε την ελάχιστη θερμοκρασία προσαγωγής, πιέζοντας το μοχλό (D) OK (C).
4. Πιέστε προς τα μέσα το μοχλό για 5 δευτερόλεπτα για να επιστρέψετε στο κύριο μενού (A).

#### FR Réglage de la température de départ minimale

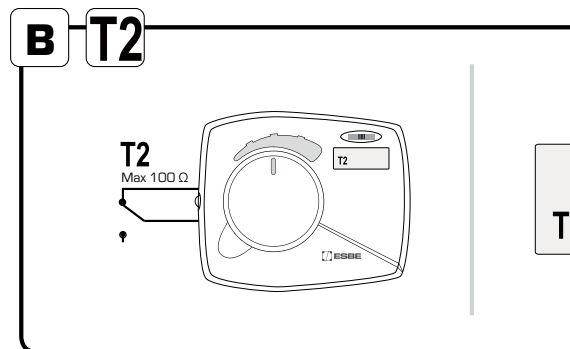
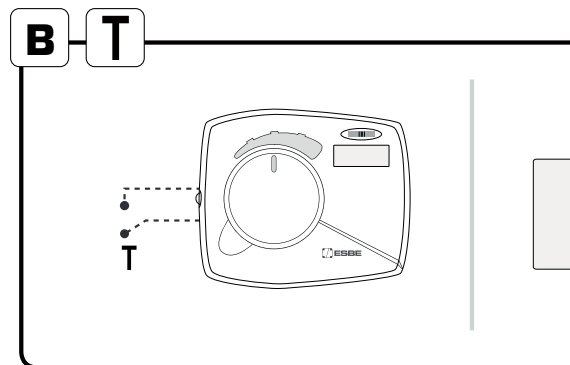
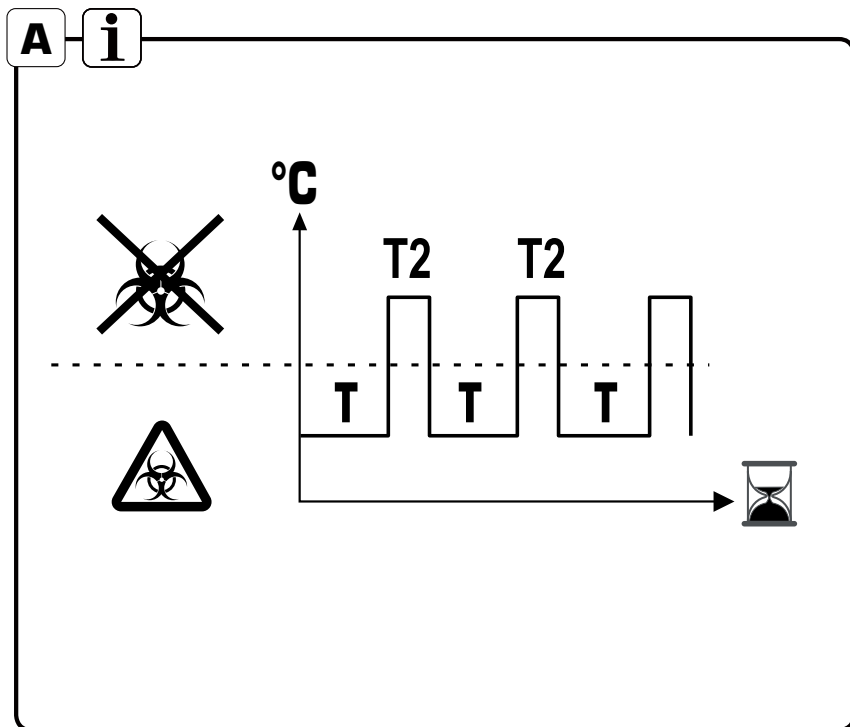
1. Pour modifier la température de départ minimale, appuyez sur le joystick pendant 5 secondes pour accéder aux paramètres avancés (A).
2. Sélectionnez le menu "Min" en appuyant sur le joystick (B) OK (C).
3. Réglez la température de départ minimale en appuyant sur le joystick (D) OK (C).
4. Appuyez sur le joystick pendant 5 secondes pour revenir au menu principal (A).

#### HR Minimalna temperatura protoka

1. Da biste promijenili minimalnu temperaturu protoka, palicu pritisnite prema dolje i zadržite 5 sekundi kako biste došli do naprednih postavki (A).
2. Pritiskom palice (B) OK (C) (U redu) odaberite izbornik "Min".
3. Odaberite minimalnu temperaturu protoka pritiskom palice (D) OK (C) (U redu).
4. Palicu držite pritisnutu prema dolje 5 sekundi kako biste se vratili u glavni izbornik (A).

**7****T2**

# Alternative temperature



## **GB** Alternative temperature

An alternative target flow temperature can be activated for example during legionella flushing by an external signal (A).

To set the normal target flow temperature the external signal shall not be activated. Set the target temperature as described in menu 3 (B) **T**.

To set the alternative target flow temperature the external signal must be activated. Set the target temperature as described in menu 3 (B) **T2**.

## **SE** Alternativ framledningstemperatur

En alternativ framledningstemperatur kan aktiveras, för exempelvis legionella spolning, av en extern signal (A).

För att ställa in den normala framledningstemperaturen skall den externa signalen inte vara aktiverad. Ställ in den önskade temperaturen såsom beskrivet i meny 3 (B) **T**.

För att ställa in den alternativa framledningstemperaturen måste den externa signalen vara aktiverad. Ställ in den önskade temperaturen såsom beskrivet i meny 3 (B) **T2**.

## **RU** Альтернативная температура

Альтернативная температура потока может быть активирована удаленно. Например: повышение температуры для борьбы с бактериями легионеллы или снижение для экономичного режима

Установка нормальной температуры осуществляется при отсутствии внешнего сигнала, как указано в п. 3 (B) **T**.

Чтобы установить альтернативное значение температуры, необходимо активировать внешний сигнал. Установите значение температуры как описано в п. 3 (B) **T2**.

## **DE** Einstellen der alternativen Solltemperatur

Eine alternative Solltemperatur (T2) kann durch ein externes Signal aktiviert werden (siehe Punkt 8) und zum Beispiel als sogenannte Legionellenschaltung genutzt werden (A).

Um die Standard-Solltemperatur **T** einzustellen, darf das externe Signal nicht aktiviert sein. Die Einstellung wird unter Punkt 3 beschrieben, siehe auch (B) **T**.

Um die alternative Solltemperatur **T2** einzustellen, aktivieren Sie das externe Signal. Die Einstellung wird unter Punkt 3 beschrieben, siehe auch (B) **T2**.

## **PL** Alternatywna temperatura

Alternatywna temperatura zasilania łączana jest sygnałem zewnętrznym np. do celów dezynfekcji termicznej (A).

W celu nastawienia standardowej temperatury zasilania nie należy łączyć sygnału zewnętrznego (sygnał zewnętrzny powinien być nieaktywny), zgodnie z opisem w punkcie 3 instrukcji (B) **T**.

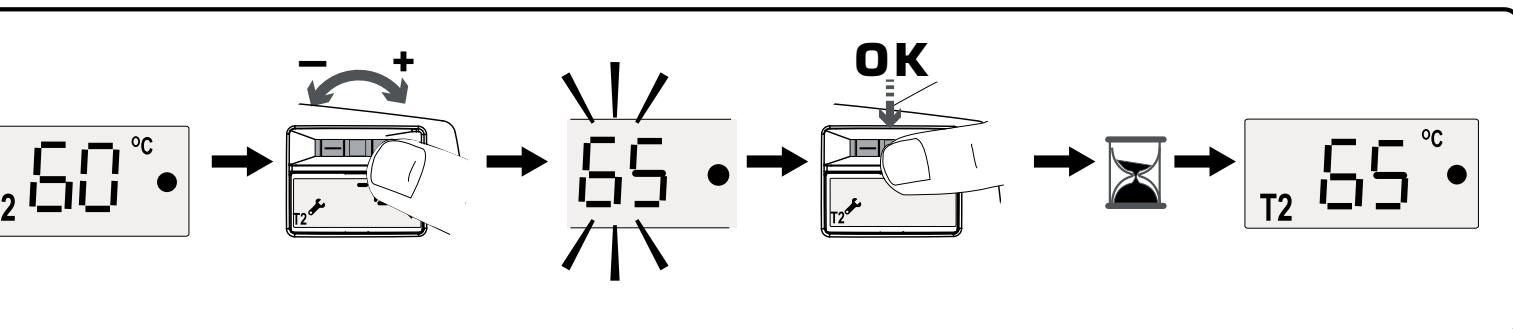
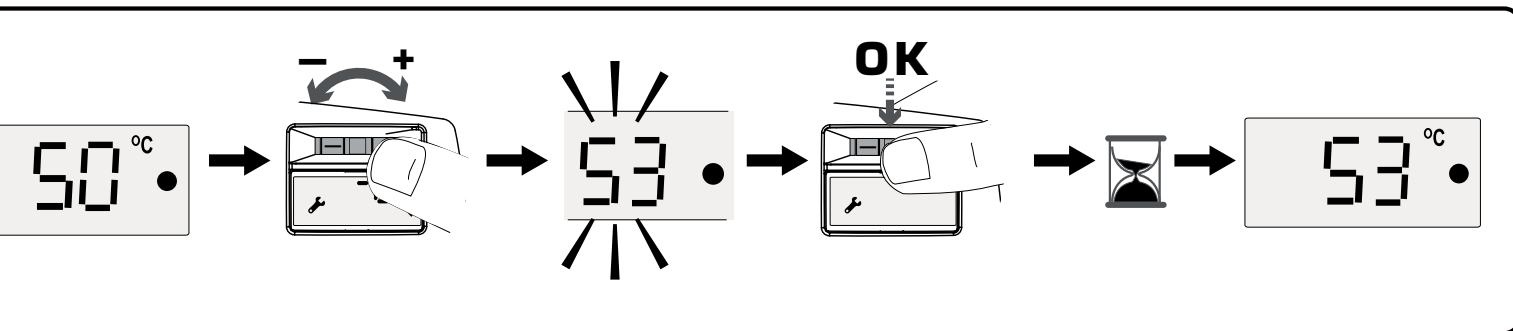
W celu nastawienia alternatywnej temperatury zasilania należy łączyć sygnał zewnętrzny (sygnał zewnętrzny powinien być aktywny) oraz postępować zgodnie z opisem w punkcie 3 instrukcji (B) **T2**.

## **ES** Temperatura alternativa

Una temperatura de flujo de agua alternativa se puede activar; por ejemplo, durante el lavado de legionela mediante una señal externa (A).

Para ajustar la temperatura normal deseada del caudal, no debe estar activada la señal externa. Ajustar la temperatura deseada como se describe en 3 (B) **T**.

Para ajustar la temperatura alternativa deseada del caudal, debe estar activada la señal externa. Ajustar la temperatura deseada como se describe en 3 (B) **T2**.



### IT Temperatura alternativa

Si può attivare una temperatura obiettivo di flusso alternativa ad esempio per il ciclo antilegionella tramite un segnale esterno [A].

Per impostare la temperatura obiettivo di flusso normale il segnale esterno non deve essere attivato. Impostare la temperatura obiettivo come descritto nel menù 3 (B) **T**. Per impostare la temperatura obiettivo di flusso alternativa il segnale esterno deve essere attivato. Impostare la temperatura obiettivo come descritto nel menù 3 (B) **T2**.

### CZ Alternativní teplota

Aktivování směšování na alternativní teplotu může být provedeno například pro ochranu proti Legionelle pomocí externího signálu [A].

Pro směšování na standardní teplotu topné vody je externí signál neaktivní. Nastavení na požadovanou teplotu topné vody je popsáno v části 3 (B) **T**.

Pro směšování na alternativní teplotu topné vody musí být externí signál aktivován. Nastavení na požadovanou alternativní teplotu topné vody je popsáno v části 3 (B) **T2**.

### GR Εναλλακτική θερμοκρασία

Μια εναλλακτική θερμοκρασία προσαγωγής μπορεί να ενεργοποιηθεί από έναν εξωτερικό σήμα [A], για παράδειγμα κατά τη διάρκεια της αποστείρωσης από λεγεωνέλλα .

Προκειμένου να ρυθμίσουμε την κανονική θερμοκρασία προσαγωγής, δεν θα πρέπει να είναι ενεργοποιημένο το εξωτερικό σήμα. Ορίστε αυτή τη θερμοκρασία όπως περιγράφεται στο μενού 3 (B) **T**.

Για να ορίσετε την εναλλακτική θερμοκρασία προσαγωγής, πρέπει να ενεργοποιηθεί το εξωτερικό σήμα. Ορίστε την θερμοκρασία όπως περιγράφεται στο μενού 3 (B) **T2**.

### FR Température alternative (ex : Pic Anti-Légionellose):

Il est possible d'activer une température alternative, comme par exemple un Pic Anti-Légionellose, par un signal externe [A].

Pour régler la température de consigne standard (T), le signal externe ne doit pas être activé. Réglez alors la température standard comme décrit dans le menu 3 (B) **T**.

Pour régler la température de consigne alternative **T2**, le signal externe doit être activé. Réglez alors la température alternative comme décrit dans le menu 3 (B) **T2**.

### HR Alternativne temperature

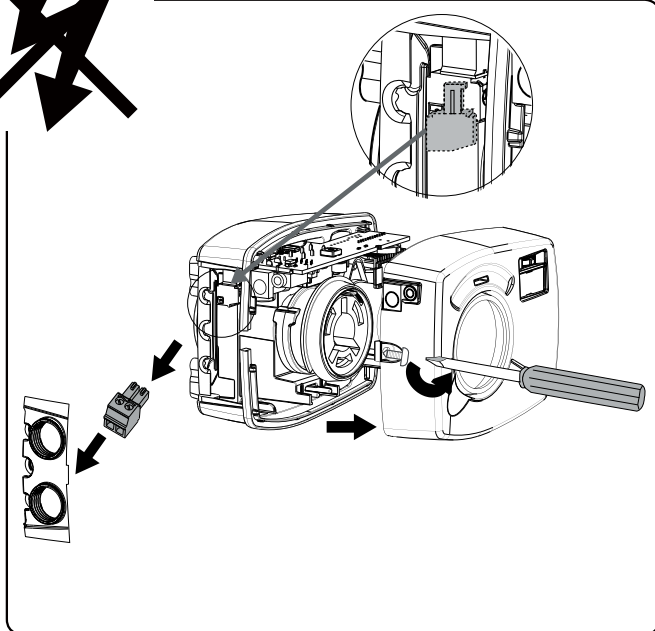
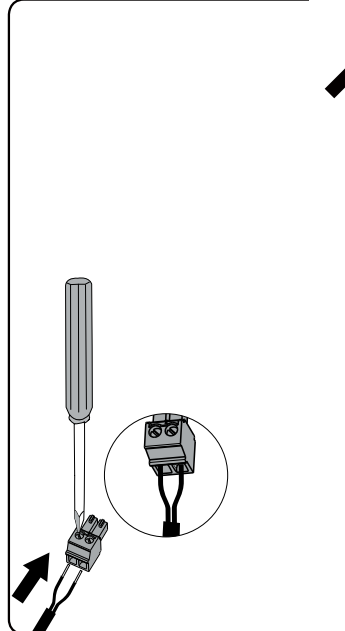
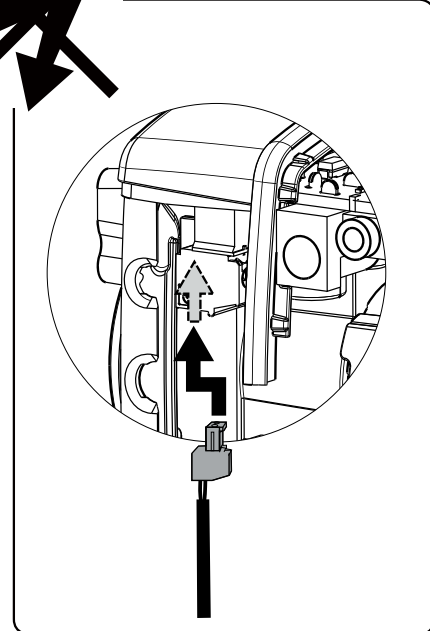
Alternativne temperature protoka mogu se aktivirati za vrijeme Legionella ispiranja, pomoću vanjskog signala [A].

Postavite zadanu temperaturu kako je opisano u izborniku 3 (B) **T**.

Za postavljanje alternativne temperature željenog protoka, vanjski signal mora biti aktiviran. Postavite zadanu temperaturu kako je opisano u izborniku 3 (B) **T2**.

**8****T2**

# Alternative temperature

**A****B****C**

## GB Activate Alternative temperature

Alternative temperature is activated by external equipment such as an external watch or a GSM module for example ESBE GSM module CRB915, art.number 1705 59 00.

1. Disconnect power to the controller:
2. Unscrew the cover (A) and connect two conductors to the green connector (B).
3. Place the connector on the PCB (C) and assembly the cover back (D).
4. Connect power to the controller (E).

When the two conductors are interconnected the alternative temperature is activated and the **T2** symbol is shown in the display. The connection shall be without any voltage or current and with a maximum resistance of 100Ω. (F)

## DE Aktivieren der alternativen Solltemperatur

Die alternative Solltemperatur wird über externe Komponenten aktiviert, beispielsweise über einen Schalter, eine externe Uhr oder das ESBE GSM-Modul CRB915 (Art.Nr.:17055900).

1. Trennen Sie den Regler von der Stromversorgung.
2. Schrauben Sie die Abdeckung ab (A) und schließen Sie die beiden Leiter an den grünen Steckverbinder an (B).
3. Setzen Sie den Steckverbinder auf der Leiterplatte ein (C) und bringen Sie die Abdeckung wieder an (D).
4. Stellen Sie die Stromversorgung zum Regler wieder her (E).  
Wenn die beiden Leiter miteinander verbunden werden, wird die alternative Solltemperatur aktiviert und **T2** erscheint im Display. An dieser Verbindung darf weder Spannung noch Strom anliegen und sie darf einen maximalen Widerstand von 100 Ω aufweisen (F).

## SE Aktivera Alternativ temperatur

Alternativ temperatur aktiveras av extern utrustning, såsom en extern klocka eller en GSM-modul till exempel ESBE GSM-modul CRB915, art.number 1705 59 00.

1. Bryt spänningen till reglerdonet.
2. Skruva loss locket (A) och ansluta två ledare till den gröna kontakten (B).
3. Placera kontakten på kretskortet (C) och montera tillbaka locket (D).
4. Anslut spänning till reglerdonet (E).

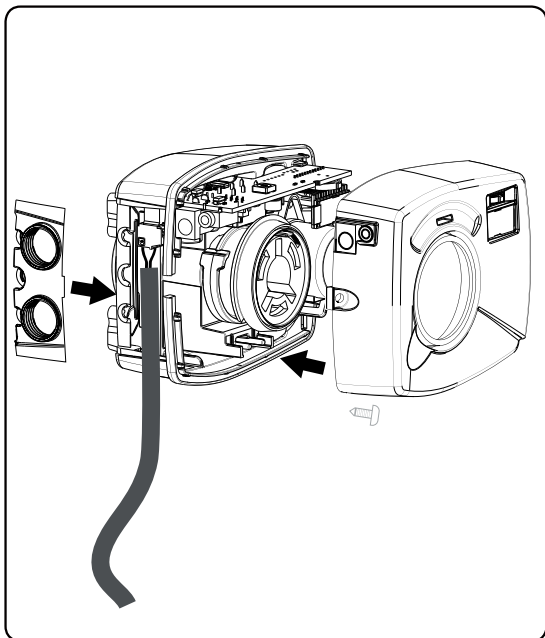
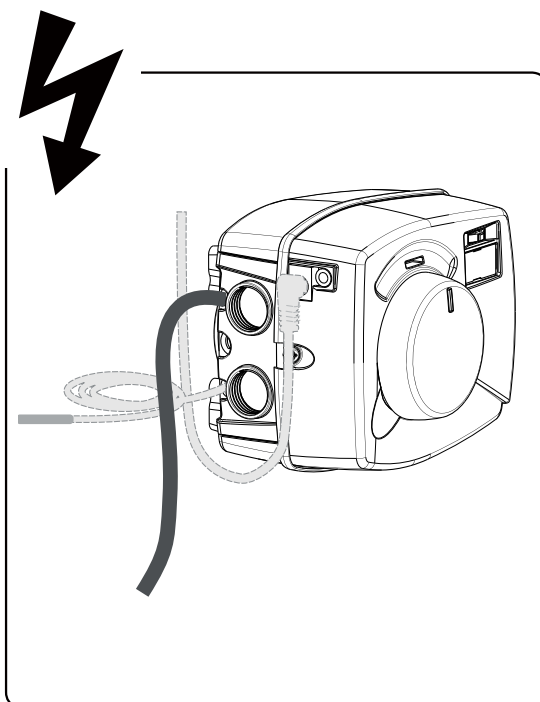
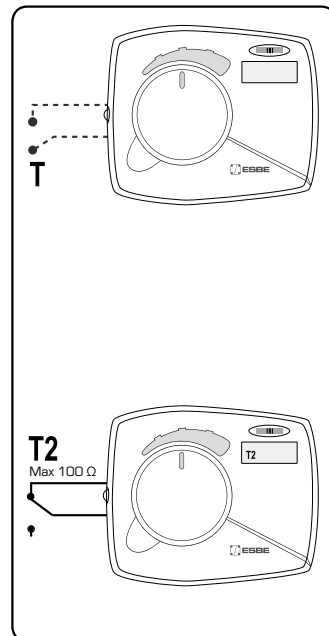
När de två ledarna kortslutes aktiveras alternativ temperatur och **T2** symbolen visas på displayen. Anslutningen skall vara utan spänning eller ström och med en maximal resistans på 100Ω. (D)

## PL Aktywacja alternatywnej temperatury

Alternatywna temperatura jest aktywowana przez urządzenie zewnętrzne np. zegar zewnętrzny lub moduł GSM (ESBE moduł GSM CRB915, art.number 1705 59 00).

1. Odłączyć zasilanie sterownika.
2. Odkręcić obudowę sterownika (A) i podłączyć dwa przewody do zielonej kostki (B).
3. Podłączyć kostkę do PCB (C) i zamontować obudowę sterownika (D).
4. Podłączyć zasilanie do sterownika (E).

Gdy styk T2 jest zwarty alternatywna temperatura jest aktywna. Na wyświetlaczu sterownika wyświetlany jest symbol T2. Uwaga: Styk **T2** jest beznapięciowy. Połączenie musi być bez napięcia i/lub prądu, maksymalna rezystancja 100Ω. (F)

**D****E****F****RU Альтернативная температура**

Активируется внешним оборудованием таким как модуль GSM, например ESBE GSM CRB915 артикул 1705 59 00 или внешними часами / реле времени / выключателями

1. Отключите питание контроллера.
2. Снимите крышку (A) и подключите два провода к зеленому разъему (B).
3. Подключите разъем к плате (C) и установите крышку обратно (D).
4. Подключите питание к контроллеру (E).

При замыкании контактов на дисплее отображается значение **T2** и активируется меню настройки альтернативной температуры. Цепь внешнего сигнала должна быть без напряжения или тока и иметь максимальное сопротивление 100Ω. (F)

**ES Activar Temperatura alternativa**

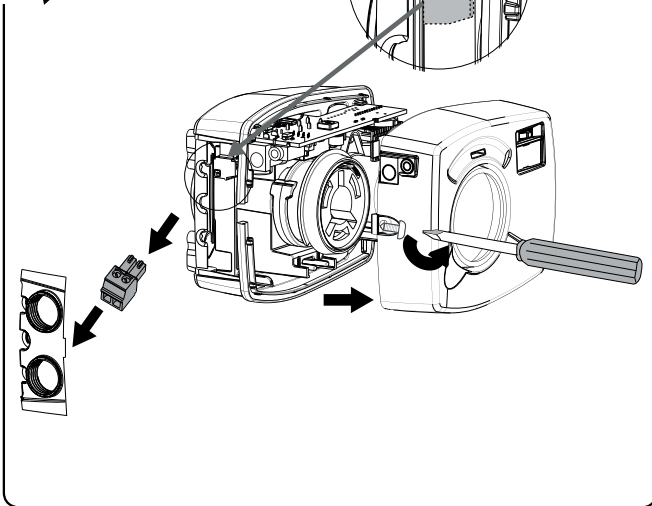
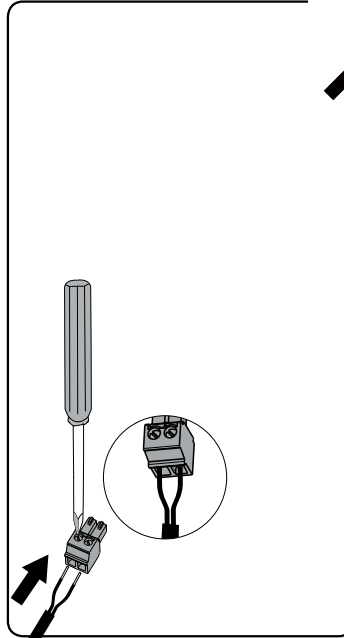
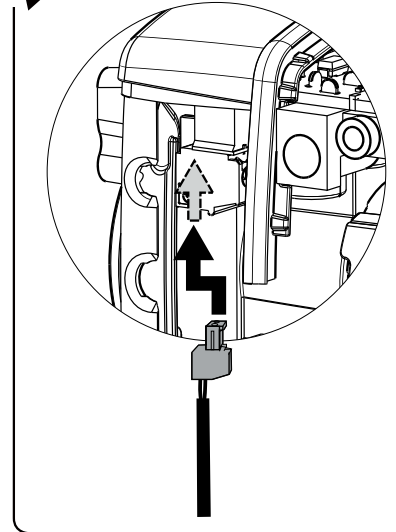
La temperatura alternativa se activa mediante un equipo externo como un reloj externo o un módulo GSM, como por ejemplo el módulo ESBE GSM CRB915, n.º de referencia 1705 59 00.

1. Desconecte la alimentación al controlador.
2. Desenrosque la cubierta (A) y conecte dos conductores al conector verde (B).
3. Coloque el conector en la PCB (C) y vuelva a montar la cubierta (D).
4. Vuelva a conectar la alimentación al controlador (E).

Quando los dos conductores estén interconectados, el ajuste paralelo se activa y el símbolo **T2** aparece en la pantalla. La conexión debe efectuarse sin tensión ni corriente y con una resistencia máxima de 100 Ω. (F)

**8****T2**

# Alternative temperature

**A****B****C****IT**

## Attivazione della temperatura alternativa

La temperatura alternativa viene attivata tramite un dispositivo esterno come ad esempio un orologio o un modulo GSM. ESBE modulo GSM CRB 915, codice art. 1705 59 00 o termostato ambiente con un contatto pulito.

1. Scollegare alimentazione della centralina.
2. Svitare la vite e rimuovere il coperchio della centralina (A). Collegare il dispositivo esterno al connettore verde (B).
3. Inserire di nuovo il connettore nel suo alloggiamento, PCB (C), e assemblare di nuovo il coperchio (D).
4. Alimentare di nuovo la centralina (E)

Quando i 2 connettori sono collegati, la temperatura alternativa è attiva e il simbolo **T2** compare sul display. Il collegamento deve essere fatto tramite un contatto pulito senza voltaggio o corrente e con una resistenza massima di 100 ohm (F).

**GR**

## Ενεργοποιείστε την εναλλακτική θερμοκρασία

Η εναλλακτική θερμοκρασία ενεργοποιείται από εξωτερικό εξοπλισμό όπως για παράδειγμα από ένα εξωτερικό ρολόι ή μια λειτουργική μονάδα GSM της ESBE, την GSM CRB915, Κωδ. είδους 1705 59 00.

1. Αποσυνδέστε την ηλεκτρική παροχή από τον ελεγκτή.
2. Ξεβιδώστε το κάλυμμα (A) και συνδέστε δύο αγωγούς στην πράσινη κλέμα (B).
3. Τοποθετήστε την κλέμα στην πλακέτα PCB (C) και επανατοποθετείστε το κάλυμμα (D).
4. Συνδέστε την ηλεκτρική παροχή στον ελεγκτή (E).

Όταν ενώνονται μεταξύ τους οι δύο αγωγοί ενεργοποιείται η εναλλακτική θερμοκρασία και το σύμβολο **T2** εμφανίζεται στην οθόνη. Η επαφή πρέπει να είναι χωρίς τάση ή ρεύμα και με μέγιστη αντίσταση 100Ω. (F).

**FR**

## Activation de la température alternative

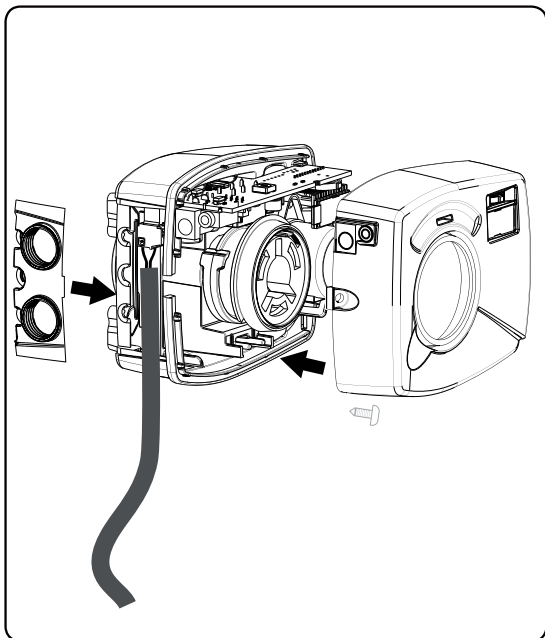
La température alternative est activée par un équipement externe, à savoir une horloge externe, un module GSM, par exemple le module GSM CRB915 ESBE, portant la référence 1705 59 00, ou bien une sonde d'ambiance avec un contact sec.

1. Débranchez le contrôleur de l'alimentation électrique.
2. Dévissez le couvercle (A) et raccordez les deux fils conducteurs au connecteur vert (B).
3. Placez le connecteur sur la carte de circuit imprimé (C), puis remontez le couvercle (D).
4. Branchez le contrôleur à l'alimentation électrique.

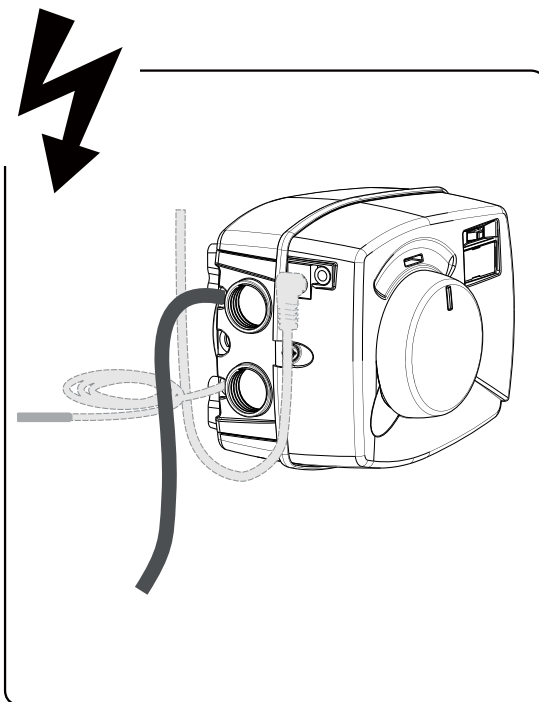
Lorsque les deux fils conducteurs sont interconnectés, le réglage de la température alternative est activé et le symbole **T2** s'affiche sur l'écran. Le raccordement doit être effectué sans tension ni intensité et avec une résistance maximum de 100Ω. (F)



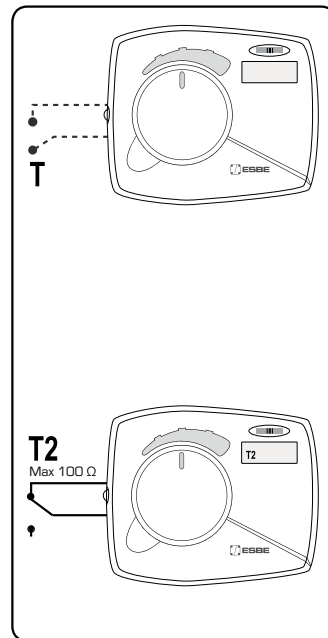
**D**



**E**



**F**



**CZ**

#### Aktivujte ofset / Paralelní nastavení

Ofset / Paralelní nastavení se aktivuje externím zařízením, jako např. termostatem nebo GSM modulem, např. ESBE GSM modulem CRB915, č. výrobku 17055900.

1. Odpojte od regulátoru napájení.
2. Odšroubujte kryt (A) a k zelenému konektoru (B) připojte dva vodiče.
3. Umístěte konektor na desku spojů (C) a nasadte kryt zpět (D).
4. Připojte k regulátoru napájení (E).

*Když jsou připojeny dva vodiče, je aktivováno paralelní nastavení a na displeji se ukáže symbol T2. V tomto režimu lze provést změnu cílové teploty topné vody jen v menu [Cur] nebo v menu [OFS].*

*Připojení musí být bez napětí nebo proudu a s maximálním odporem 100 Ω. (F)*

**HR**

#### Aktiviranje odmaka / paralelne prilagodbe

Odmak/ paralelna prilagodba aktiviraju se pomoću vanjske opreme poput vanjskog sata ili GSM modula, na primjer ESBE GSM modula CRB915, broj proizvoda 1705 59 00.

1. Odvojite regulator od napajanja.
2. Odvijte poklopac (A) i povežite dva vodiča na zeleni priključak (B).
3. Priključak postavite na PCB (C) i vratite poklopac na mjesto (D).
4. Regulator povežite s napajanjem (E).

*Kada su dva vodiča međusobno povezana, paralelna prilagodba je aktivirana, a na zaslonu se prikazuje simbol T2. U tom načinu rada promjena ciljine temperature protoka može se provesti samo na izborniku [Cur] (Krivulja) ili na izborniku [OFS] (Odmak).*

*Veza ne smije biti pod bilo kakvim naponom i strujom, a maksimalni otpor mora biti 100 Ω. (F)*

