

Controllers

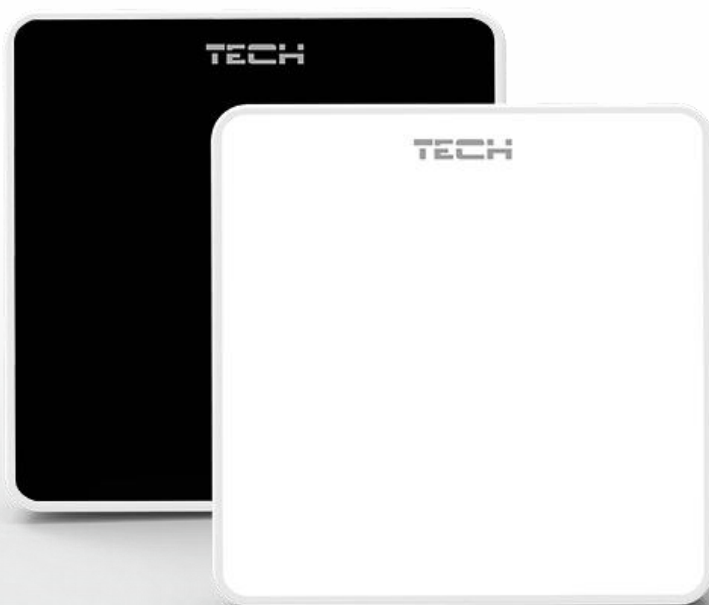


Boiler-Gas.ru
Перейти на сайт

Инструкция обслуживания

C-7P

RU



WWW.TECHSTEROWNIKI.PL

Безопасность

Перед использованием устройства, ознакомьтесь с приведенными ниже правилами. Несоблюдение этих инструкций может привести к травмам или к повреждению устройства. Сохраните это руководство!

Чтобы избежать ошибок и несчастных случаев, убедитесь, что все пользователи устройства ознакомлены с его работой и функциями безопасности. Храните это руководство и убедитесь, что оно останется вместе устройством в случае его перенесения или продажи, так чтобы все, кто использует устройство в любой момент использования могли иметь доступ к соответствующей информации об использовании устройства и его безопасности. Для безопасности жизни и имущества необходимо соблюдать все меры предосторожности, приведенные в этом руководстве, потому что производитель не несет ответственности за ущерб, причиненный по неосторожности

EAC



Заботливость об естественную среду является для нас приоритетным вопросом. Сознание, что мы изготавливаем электронное оборудование обязывает нас до безопасной для природы утилизации изношенных электронных элементов, узлов и комплектного оборудования. В связи с тем наша фирма получила реестровый номер, признанный Главным инспектором Защиты естественной среды. Символ перечеркнутой корзины для мусора на нашем продукте обозначает, что данного продукта нельзя выбрасывать в обыкновенные ёмкости для отходов. Сортируя и соответственно распределяя отходы предназначенные для утилизации помогаем хранить естественную среду. . Обязанностью Пользователя является передача изношенной электронной и электрической техники, в специально для этого назначенный пункт, с целью ее утилизации.

Описание

Датчик С7р – это датчик температуры NTC 10K предназначенный для работы вместе с панелью, управляющий термостатическими клапанами L-7.

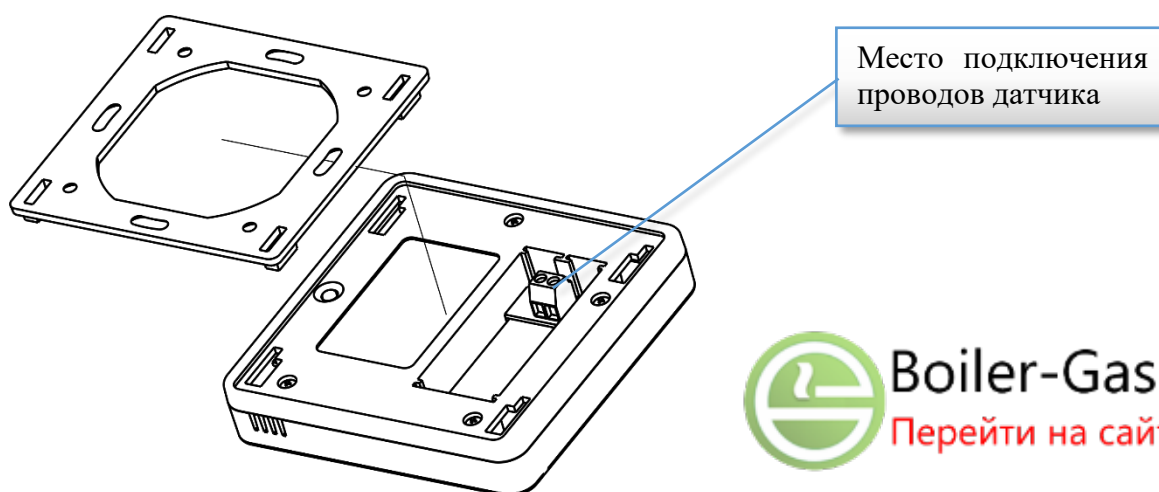
Предел измерения температуры: 0°C÷40°C

Точность измерений: +/-0,5°C

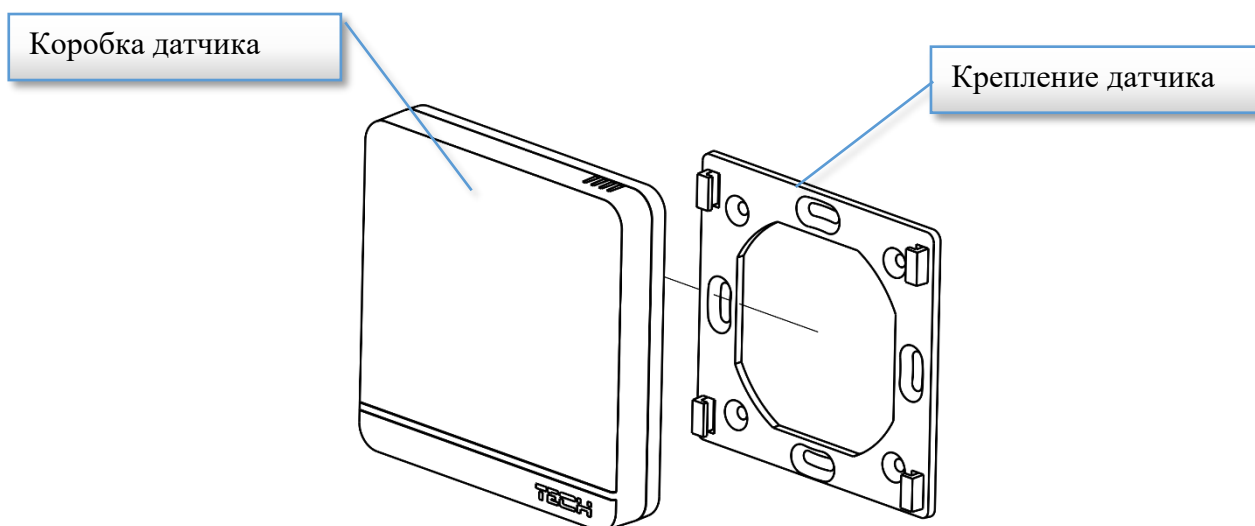


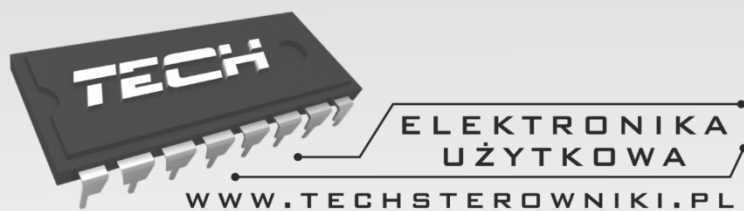
Способ монтажа

В первую очередь нужно подключить провода датчика.



К стене нужно прикрепить крепление датчика С-7р, а потом прикрепить корпус коробки:





TECH STEROWNIKI

Spółka z ograniczoną odpowiedzialnością Sp. k.

*Biała Droga 31
34-122 Wieprz*



SERWIS

**32-652 Bulowice,
ul. Skotnica 120**

Tel. +48 33 8759380, +48 33 3300018

+48 33 8751920, +48 33 8704700

Fax. +48 33 8454547

serwis@techsterowniki.pl

Понедельник - Пятница

7:00 - 16:00

Суббота

9:00 - 12:00