



Газовый конденсационный котел Logano plus GB312

Уровень пользователя

Внимательно прочитайте перед обслуживанием

1	Для Вашей безопасности	3
1.1	Об этой инструкции	3
1.2	Применение по назначению	3
1.3	Пояснение условных обозначений	3
1.4	Соблюдайте эти указания	3
1.4.1	Действия при появлении запаха газа	3
1.4.2	Требования к помещению для установки котла	4
2	Описание оборудования	5
2.1	Компоненты отопительного котла Logano plus GB312	5
2.2	Элементы управления на BC10	5
3	Работа отопительной установки	6
3.1	Включение отопительной установки	6
3.1.1	Включение отопительной установки на системе управления и пульте управления	6
3.2	Выключение отопительной установки	7
3.3	Действия в аварийной ситуации	7
3.4	Проверка рабочего давления, долив при необходимости котловой воды и удаление воздуха	7
3.4.1	Когда требуется проверять рабочее давление?	7
3.4.2	Проверка рабочего давления	8
3.4.3	Долив котловой воды и удаление воздуха	8
3.5	Почему важно регулярно проводить техническое обслуживание?	10
4	Устранение неисправностей	11
4.1	Определение и сброс неисправностей	11

Рабочее давление	
Заданное значение рабочего давления (оптимальное значение):	_____ бар
Максимальное рабочее давление в отопительной установке (стандарт = 3 бар)	_____ бар

Применяйте только этот вид топлива:

Печать/подпись/дата

1 Для Вашей безопасности

1.1 Об этой инструкции

Эта инструкция содержит важную информацию о правильной, безопасной эксплуатации и техническом обслуживании отопительного котла.

Далее в инструкции Газовый конденсационный котел Logano plus GB312 будет для краткости называться отопительным котлом.

1.2 Применение по назначению

Отопительный котел может применяться только для приготовления воды в системе отопления и горячего водоснабжения, например, в коттеджах на одну или несколько семей.

1.3 Пояснение условных обозначений

В этой инструкции применяются следующие знаки:



ОПАСНО ДЛЯ ЖИЗНИ

Указывает на опасность, которая при работе без соответствующей предосторожности может привести к тяжелым травмам или смерти.



ОПАСНОСТЬ ПОЛУЧЕНИЯ ТРАВМ/ ПОВРЕЖДЕНИЯ ОБОРУДОВАНИЯ

Указывает на возможную опасную ситуацию, которая может привести к средним и легким травмам или стать причиной повреждения оборудования.



УКАЗАНИЕ ДЛЯ ПОТРЕБИТЕЛЯ

Указания для потребителя по оптимальному использованию и наладке оборудования, а также другая полезная информация.

→ Ссылка

Стрелка → обозначает ссылку на определенное место в этой инструкции или на другую документацию.

1.4 Соблюдайте эти указания

О правильном использовании отопительной установки Вы узнаете,

- если при передаче установки специалисты отопительной фирмы проинструктируют Вас, а также
- если внимательно прочитаете эту инструкцию по эксплуатации.

Любые работы с отопительным котлом можно проводить лишь в том случае, если они описаны в этой инструкции по эксплуатации.



ОПАСНО ДЛЯ ЖИЗНИ

при допуске к работе неквалифицированного персонала.

- Следите за тем, чтобы монтаж, пуск в эксплуатацию и техническое обслуживание проводились только специалистами отопительной фирмы. Особенно проведение работ с электрическим и топливным оборудованием требует соответствующей квалификации.

1.4.1 Действия при появлении запаха газа



ОПАСНО ДЛЯ ЖИЗНИ

из-за взрыва воспламенившихся газов. При наличии запаха газа существует опасность взрыва!

- Не допускать открытого огня! Не курить! Не использовать зажигалки!
- Избегать образования искр! Не трогать электрические выключатели и штекеры, не пользоваться телефонами и электрическими звонками!
- Закрыть главный запорный кран на трубопроводе подачи газа!
- Открыть окна и двери!
- Предупредить жильцов дома, но не звонить в двери!
- Покинуть здание!
- Находясь вне здания, позвонить на предприятие газоснабжения и в специализированную фирму по отопительной технике!
- При необходимости вызвать милицию и пожарную службу!
- При звуках выходящего газа немедленно покинуть опасную зону!

1.4.2 Требования к помещению для установки котла



ПРЕДУПРЕЖДЕНИЕ!

ОПАСНО ДЛЯ ЖИЗНИ

из-за отравления.
Недостаточный приток свежего воздуха в помещение, где установлен котел, использующий для сжигания воздух из этого помещения, может привести к опасным отравлениям дымовыми газами.

- Следите за тем, чтобы вентиляционные отверстия для притока и вытяжки воздуха не были уменьшены в сечении или перекрыты.
- Двери в помещение, где установлен котел, должны быть закрыты.
- Не допускайте проникновения мелких зверей в помещение котельной, особенно в воздухозаборные отверстия, для чего в этих отверстиях можно установить решетки.
- Запрещается эксплуатировать отопительный котел, если невозможно сразу устранить неисправность.



ПРЕДУПРЕЖДЕНИЕ!

ОПАСНОСТЬ ВОЗНИКНОВЕНИЯ ПОЖАРА

из-за наличия легковоспламеняющихся материалов или жидкостей.

- Запрещается хранить легковоспламеняющиеся материалы и жидкости в непосредственной близости от котла.

2 Описание оборудования

2.1 Компоненты отопительного котла Logano plus GB312

Отопительный котел представляет собой газовый конденсационный котел с алюминиевым теплообменником.

Котел состоит из:

- системы управления
- рамы и обшивки
- котла с теплоизоляцией
- газовой горелки

Система управления контролирует и управляет всеми электрическими компонентами котла.

Тепло, производимое горелкой, передается в котловом блоке воде, циркулирующей в системе отопления. Теплоизоляция препятствует потерям энергии.

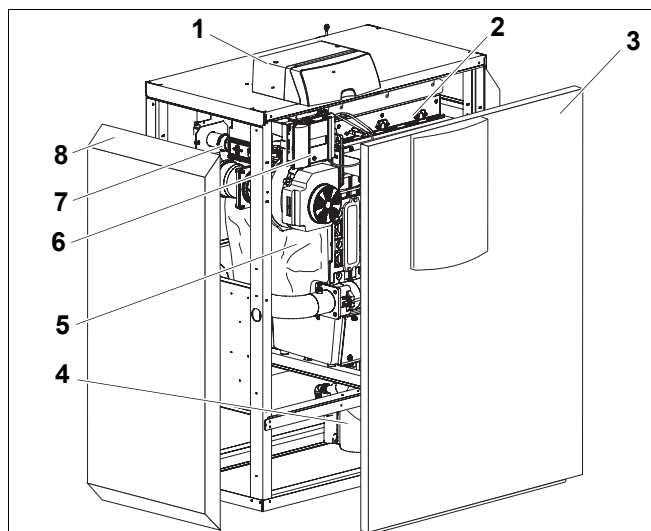


Рис. 1 Отопительный котел Logano plus GB312

Поз. 1: система управления

Поз. 2: газовая горелка

Поз. 3: передняя стенка котла

Поз. 4: сифон

Поз. 5: котловый блок с теплоизоляцией

Поз. 6: автомат горения

Поз. 7: газовая арматура

Поз. 8: обшивка котла

2.2 Элементы управления на ВС10



УКАЗАНИЕ ДЛЯ ПОТРЕБИТЕЛЯ

- Подробная информация по управлению приведена → в документации на главный регулятор ВС10.

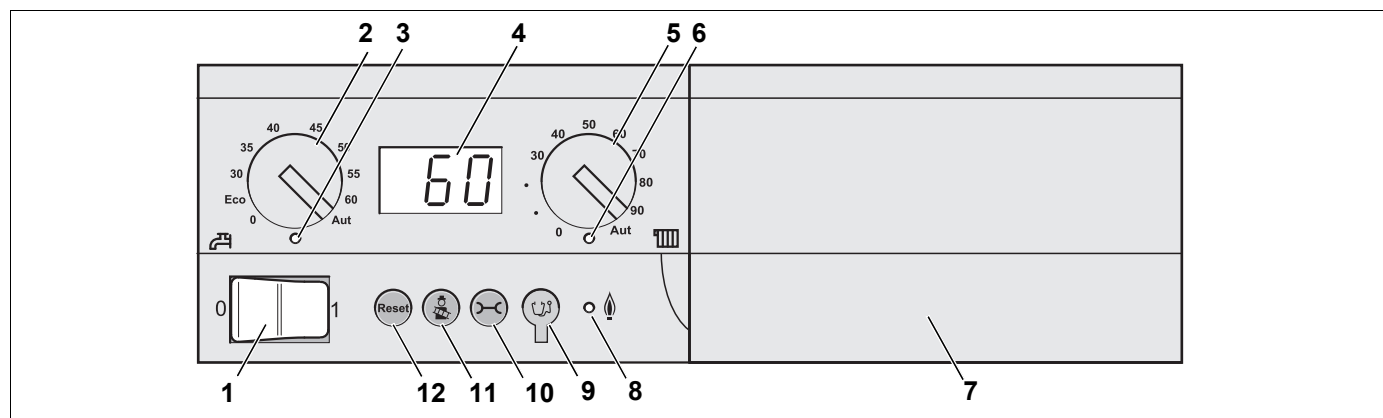


Рис. 2 Элементы управления на главном регуляторе ВС10

Поз. 1: пусковой выключатель

Поз. 2: ручка настройки температуры горячей воды

Поз. 3: светодиод "Приготовление горячей воды"

Поз. 4: дисплей для индикации состояния

Поз. 5: ручка настройки максимальной температуры котловой воды в режиме отопления

Поз. 6: светодиод "Запрос на тепло"

Поз. 7: корпус с гнездом для установки пульта управления, например, RC30 (за крышкой)

Поз. 8: светодиод "Горелка" (включена/выключена)

Поз. 9: штекер для проведения диагностики

Поз. 10: кнопка "Индикация состояния"

Поз. 11: кнопка "Трубочист" для проведения теста дымовых газов и для ручного режима

Поз. 12: кнопка "Reset" (кнопка сброса - подавления помех)

3 Работа отопительной установки

3.1 Включение отопительной установки

Перед включением убедитесь, что

- имеется необходимое рабочее давление,
- открыт главный запорный кран на трубопроводе подачи газа,
- включен главный выключатель отопительной установки.

3.1.1 Включение отопительной установки на системе управления и пульте управления

- Установите обе ручки переключателей на системе управления в положение "AUT" (автоматический режим). В этом положении пульт управления принимает на себя контролируемые функции.

 - Включите пусковой выключатель (положение "1"). Система управления проверит текущее состояние установки, и включится горелка.
- Если отопительный котел принял запрос на покрытие тепловой нагрузки, то запускается стартовая программа, и через 30 секунд происходит розжиг горелки. Запрос на покрытие тепловой нагрузки возникает в том случае, если температура воды в системе отопления или в контуре ГВС становится ниже заданного значения. Горит светодиод под соответствующей ручкой переключателя.

- Проверьте или выполните следующие настройки на пульте управления:
 - режим работы - автоматический
 - нужная температура в помещении
 - нужная температура горячей воды
 - нужная отопительная программа



УКАЗАНИЕ ДЛЯ ПОТРЕБИТЕЛЯ

- Информация по управлению, например, по настройке температуры, приведена в → документации на пульт управления.

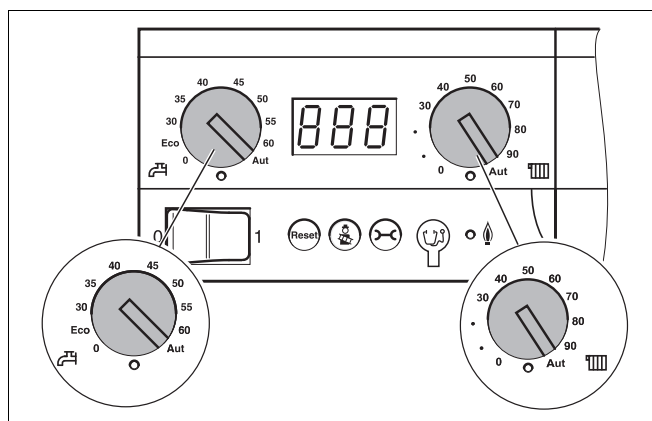


Рис. 3 Настройка системы управления

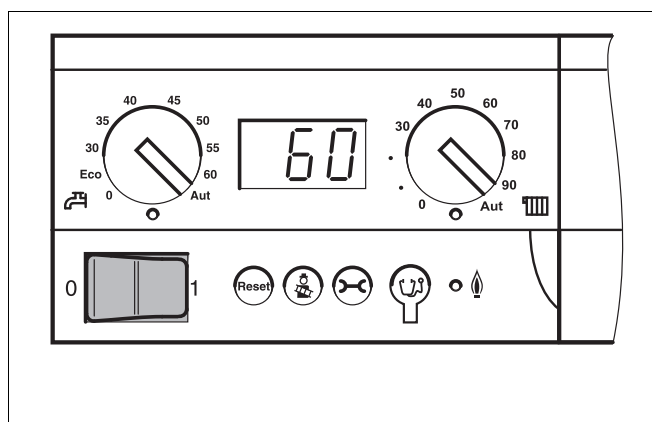


Рис. 4 Включение отопительной установки

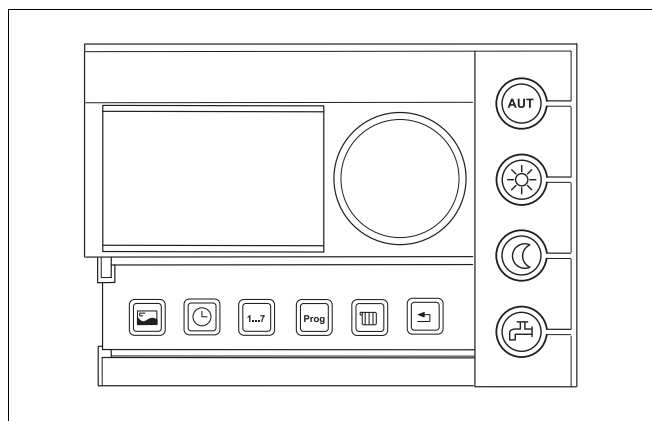


Рис. 5 Пульт управления (например, RC30 с открытой крышкой)

3.2 Выключение отопительной установки

- Выключите пусковой выключатель на системе управления (положение "0"). Таким образом, выключается котел и все его компоненты (например, горелка).
- Закройте главный запорный кран подачи топлива.



осторожно!

ВОЗМОЖНО ПОВРЕЖДЕНИЕ ОБОРУДОВАНИЯ

вследствие замерзания установки.

Если отопительная установка выключена, то при отрицательных температурах она может замерзнуть.

- По возможности держите отопительную установку всегда включенной.
- Защитите отопительную установку от замерзания, для чего из самой нижней точки трубопроводов отопления и горячего водоснабжения нужно слить воду.

3.3 Действия в аварийной ситуации

В случае аварии, например, при пожаре:

- Закройте главный запорный кран подачи топлива.
- Обесточьте отопительную установку аварийным выключателем системы отопления или отключите соответствующий предохранительный автомат в здании.

3.4 Проверка рабочего давления, доливание при необходимости котловой воды и удаление воздуха

3.4.1 Когда требуется проверять рабочее давление?

Залитая первый раз котловая вода в течение нескольких дней работы значительно уменьшается в объеме из-за выхода из нее газов. Поэтому образуются воздушные подушки, в системе возникают "булькающие" звуки.

- Первое время в новой отопительной установке нужно проверять рабочее давление ежедневно, при необходимости следует доливать котловую воду и удалять воздух из отопительных приборов.
- Затем рабочее давление следует проверять раз в месяц и, при необходимости, также добавлять котловую воду и удалять воздух из отопительных приборов.

3.4.2 Проверка рабочего давления

Специалисты отопительной фирмы установили красную стрелку манометра на заданное значение рабочего давления (минимум 1 бар избыточного давления).

Заданное рабочее давление в отопительной установке приведено на → стр. 2.

- Проверьте, стоит ли стрелка манометра в зеленой зоне.
- Если стрелка манометра не доходит до зеленой зоны, то нужно добавить котловой воды.

3.4.3 Долив котловой воды и удаление воздуха

Специалист, обслуживающий отопительную установку, должен показать Вам, где расположен кран заполнения и слива, через который можно доливать котловую воду.



осторожно!

ОПАСНО ДЛЯ ЗДОРОВЬЯ

из-за загрязнения питьевой воды.

- Специалисты отопительной фирмы, обслуживающей Ваш котел, должны показать Вам, как заполнять установку водой.
- Следует обязательно соблюдать национальные нормы и правила для предотвращения загрязнения питьевой воды (например, водой из отопительных установок). Выполняйте принятые в Европе нормы EN1717.



осторожно!

ВОЗМОЖНО ПОВРЕЖДЕНИЕ ОБОРУДОВАНИЯ

из-за температурных напряжений.

При заполнении установки в теплом состоянии температурные напряжения могут вызвать появление трещин. Котел станет негерметичным.

- Заполняйте отопительную установку только в холодном состоянии (температура подающей линии не должна превышать 40 °C).
- Медленно заполните отопительную установку через кран для заполнения. При этом наблюдайте за показаниями манометра.
- Воду следует доливать до тех пор, когда будет достигнуто нужное рабочее давление.

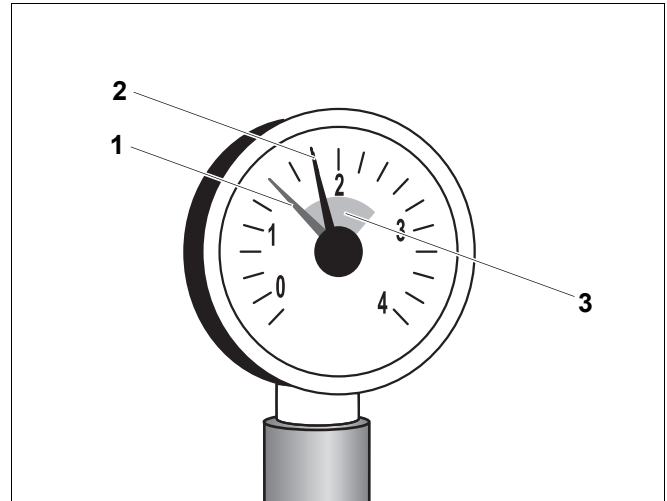


Рис. 6 Манометр для закрытых установок

- 1 красная стрелка
- 2 стрелка манометра
- 3 зеленая зона

- Удалите воздух из отопительной установки через вентили на отопительных приборах.
- Долейте воду, если из-за удаления воздуха упало рабочее давление.



осторожно!

ВОЗМОЖНО ПОВРЕЖДЕНИЕ ОБОРУДОВАНИЯ

из-за частого добавления воды.

При частом добавлении котловой воды отопительная установка может выйти из строя в результате коррозии и образования накипи.

- Выясните в отопительной фирме, обслуживающей котел, можно ли использовать местную воду без предварительной подготовки или все же требуется ее провести.
- Свяжитесь с обслуживающей котел отопительной фирмой, если приходится часто доливать воду.

Топливо

Для исправной работы отопительной установки требуется топливо определенного вида и качества.



осторожно!

ВОЗМОЖНО ПОВРЕЖДЕНИЕ ОБОРУДОВАНИЯ

из-за неправильного вида топлива.

- Используйте только указанный вид топлива → стр. 2.

Посоветуйтесь со специалистами отопительной фирмы, если хотите перевести отопительную установку на другой вид топлива или на топливо с другими характеристиками.

Помещение для установки котла



осторожно!

ВОЗМОЖНО ПОВРЕЖДЕНИЕ КОТЛА

из-за загрязненного воздуха для горения.

- Запрещается использовать хлорсодержащие чистящие средства и галогеносодержащие углеводороды (например, аэрозоли, растворители, очистители, краски, клеи).
- Избегайте сильной запыленности помещения.



осторожно!

ВОЗМОЖНО ПОВРЕЖДЕНИЕ ОБОРУДОВАНИЯ

от проникновения воды.

- При непосредственной угрозе половодья или наводнения необходимо заранее выключить отопительный котел, для чего следует перекрыть подачу топлива и отключить электроснабжение (→ глава 3.2, стр. 7).
- После наводнения перед повторным включением отопительной установки поручите специалистам отопительной фирмы проверить ее.
- Арматура, устройства регулирования и управления, имевшие контакт с водой, должны быть заменены специалистами отопительной фирмы на новые.

3.5 Почему важно регулярно проводить техническое обслуживание?

Осмотр и техобслуживание следует регулярно проводить:

- для поддержания высокого коэффициента полезного действия и для экономичной эксплуатации отопительной установки (низкого потребления топлива),
- для достижения высокой надежности в эксплуатации,
- для поддержания высокого экологического уровня процесса сжигания топлива.



осторожно!

ВОЗМОЖНО ПОВРЕЖДЕНИЕ ОБОРУДОВАНИЯ

из-за недостаточного или неправильного проведения чистки и технического обслуживания.

- Один раз в год специализированная фирма должна проводить осмотр, чистку и техническое обслуживание отопительной установки.
- Мы рекомендуем заключить договор о ежегодном осмотре и необходимом техническом обслуживании.

4 Устранение неисправностей

4.1 Определение и сброс неисправностей

В случае возникновения неисправности на дисплее системы управления мигает ее код. На пульте управления неисправности показываются в виде текстового сообщения.

Неисправность имеется в том случае, если дисплей мигает и показывает неправильную температуру котловой воды или рабочее сообщение.

Пример: "6A" = горелка не стартует

- Чтобы сбросить неисправность, удерживайте кнопку "Reset" нажатой в течение примерно 5 секунд.

Во время выполнения операции сброса на дисплее будет показано "rE". Сброс можно осуществить только при наличии мигающего сообщения о неисправности.

Если затем дисплей показывает нормальное рабочее сообщение, то это значит, что неисправность устранена. Если неисправность вновь появляется, то повторите операцию сброса еще два – три раза.

Если неисправность не удается сбросить, то:

- запишите это сообщение о неисправности и сообщите специалисту отопительной фирмы.



осторожно!

ВОЗМОЖНО ПОВРЕЖДЕНИЕ ОБОРУДОВАНИЯ

вследствие замерзания установки.

Если отопительная установка из-за неисправности отключилась, то при отрицательных температурах она может замерзнуть.

- Следует незамедлительно устранить неисправность и вновь включить отопительную установку.
- Если это невозможно, то нужно защитить установку от замерзания, для чего слейте воду из самой нижней точки трубопроводов отопления и горячего водоснабжения.

Дальнейшую информацию можно найти в
→ документации на системы управления.

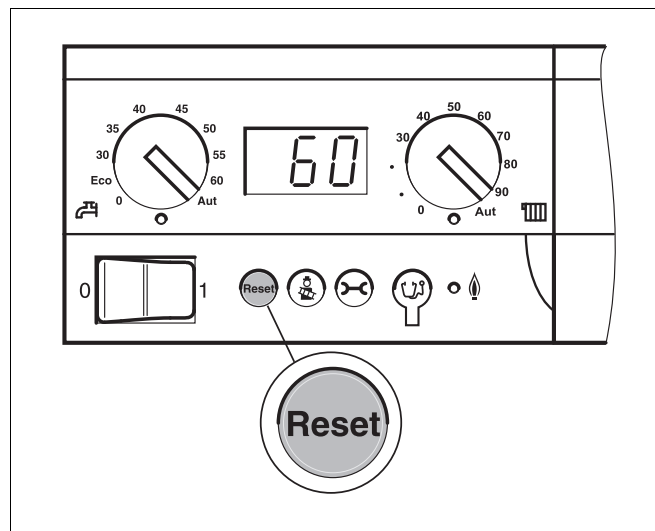


Рис. 7 Сброс неисправности нажатием кнопки "Reset"

ООО "Бош Термотехника"
141400, Московская обл., г.Химки, Вашутинское шоссе, вл. 24
Телефон: +7 (495) 560-90-65
www.buderus.ru | info@buderus.ru

Bosch Thermotechnik GmbH
Sophienstrasse 30-32
D-35576 Wetzlar
www.bosch-thermotechnology.com

Buderus