

# Logamatic 5311/5313

**Buderus**

Внимательно прочитайте перед обслуживанием.



**Содержание**

<b>1</b>	<b>Пояснения условных обозначений и указания по безопасности</b>	<b>3</b>
1.1	Пояснения условных обозначений	3
1.2	Правила техники безопасности	3
<b>2</b>	<b>Информация об изделии</b>	<b>4</b>
2.1	Декларация о соответствии	4
2.2	Открытое программное обеспечение	4
2.3	Параметры потребления энергии	5
2.4	Пояснение применяемых терминов	5
2.5	Описание оборудования	5
2.6	Использование по назначению	5
<b>3</b>	<b>Эксплуатация системы управления</b>	<b>6</b>
3.1	Обзор системы управления и элементов управления	6
3.2	Функциональные кнопки и состояние системы	7
3.3	Включение и разблокировка системы управления	7
3.4	Экран блокировки	7
3.5	Элементы управления и индикации сенсорного дисплея	8
3.6	Принцип управления	11
3.6.1	Вызов уровней меню и функций	11
3.6.2	Вызов подменю	12
3.6.3	Переключение изображения (ретро-режим)	12
3.6.4	Изменение настроек	12
3.6.5	Заполнение текстового поля	13
3.7	Функциональные кнопки пульта управления	13
3.7.1	Кнопка "reset"	13
3.7.2	Кнопка "Трубочист" (тест дымовых газов)	13
3.7.3	Ручной режим	15
3.8	Установка даты и времени	16
3.9	Меню информации	16
3.10	Выбор системы управления	16
3.11	Сетевой модуль NM582	17
<b>4</b>	<b>Настройки</b>	<b>18</b>
4.1	Основные функции	18
4.2	Дополнительные функции отопительных контуров	19
4.3	Дополнительные функции контуров ГВС	20
<b>5</b>	<b>Сведения об основных и дополнительных функциях</b>	<b>21</b>
5.1	Теплогенератор	21
5.1.1	Режим работы	21
5.2	Отопительный контур, режимы работы, температура	21
5.2.1	Режимы работы	21
5.2.2	Температура	21
5.2.3	Авто Автоматический режим отопления	21
5.2.4	Автоматический пониженный режим	21
5.2.5	Ручной режим отопления и Ручной пониженный режим	22
5.2.6	Ручной режим	22
5.2.7	Выкл.	22

5.3	Дополнительные функции отопительного контура	22
5.3.1	Функция "Отпуск"	23
5.3.2	Функция "Вечеринка"	23
5.3.3	Функция "Пауза"	23
5.4	пульт дистанционного управления (терморегулятор для помещений)	23
5.5	Горячая вода	23
5.5.1	Авто	23
5.5.2	Ручной режим отопления	24
5.5.3	Ручной пониженный режим	24
5.5.4	Ручной режим	24
5.5.5	Выкл.	24
5.6	Дополнительные функции контуров ГВС	24
5.6.1	Подменю "Насос рециркуляции"	24
5.6.2	Одноразовая загрузка	24
5.7	термическая дезинфекция	24
5.8	Функция "Отпуск"	24
<b>6</b>	<b>Временная программа</b>	<b>25</b>
6.1	Отопительный контур	25
6.1.1	Настройка температуры помещения	25
6.2	Временная программа	25
6.2.1	Выбор стандартной программы	26
6.2.2	Изменение стандартной программы	26
6.2.3	Создание новой временной программы	27
6.2.4	Временная программа для ГВС	27
<b>7</b>	<b>Возможность подключения</b>	<b>28</b>
7.1	Настройка доступа к Buderus Control Center Commercial	28
7.1.1	Регистрация системы управления	28
7.1.2	Вход в Buderus Control Center Commercial	29
<b>8</b>	<b>Чистка системы управления</b>	<b>30</b>
<b>9</b>	<b>Охрана окружающей среды и утилизация</b>	<b>30</b>
<b>10</b>	<b>Индикация рабочих сообщений и неисправностей</b>	<b>30</b>
10.1	Индикация неисправности	30
10.2	Неисправности	31
10.2.1	Устранение простых неисправностей	31
<b>11</b>	<b>Приложение</b>	<b>33</b>
11.1	Назначение отопительных контуров	33

## 1 Пояснения условных обозначений и указания по безопасности

### 1.1 Пояснения условных обозначений

#### Предупреждения

Выделенные слова в начале предупреждения обозначают вид и степень тяжести последствий, наступающих в случае непринятия мер безопасности.

Следующие слова определены и могут применяться в этом документе:



#### **ОПАСНО:**

**ОПАСНОСТЬ** означает получение тяжёлых, вплоть до опасных для жизни травм.



#### **ОСТОРОЖНО:**

**ОСТОРОЖНО** означает возможность получения тяжёлых, вплоть до опасных для жизни травм.



#### **ВНИМАНИЕ:**

**ВНИМАНИЕ** означает, что возможны травмы лёгкой и средней тяжести.

#### **УВЕДОМЛЕНИЕ:**

**УВЕДОМЛЕНИЕ** означает, что возможно повреждение оборудования.

#### Важная информация



Важная информация без каких-либо опасностей для человека и оборудования обозначается приведённым здесь знаком информации.

#### Другие знаки

Показание	Пояснение
▶	Действие
→	Ссылка на другое место в инструкции
•	Перечисление/список
–	Перечисление/список (2-ой уровень)

Таб. 1

### 1.2 Правила техники безопасности

#### **⚠ Указания для целевой группы**

Эта инструкция предназначена для лиц, эксплуатирующих отопительную систему.

Выполняйте указания, содержащиеся во всех инструкциях. Несоблюдение инструкций может привести к повреждению оборудования и травмам людей вплоть до угрозы их жизни.

- ▶ Перед эксплуатацией прочитайте инструкции на теплогенератор, регулятор отопления и др. и сохраните их.
- ▶ Соблюдайте правила техники безопасности и обращайтесь внимание на предупреждающие надписи.

#### **⚠ Общие правила техники безопасности**

Несоблюдение правил безопасной эксплуатации может привести к тяжёлым травмам вплоть до смертельного исхода, а также к повреждению оборудования и загрязнению окружающей среды.

- ▶ Проводите техническое обслуживание не реже одного раза в год. При этом проверьте исправную работу всей отопительной системы. Сразу же устраняйте выявленные недостатки.
- ▶ Внимательно прочитайте эту инструкцию перед пуском отопительной системы в эксплуатацию.

#### **⚠ Оригинальные запчасти**

Изготовитель не несёт ответственности за повреждения, возникшие в результате применения запасных частей, поставленных не изготовителем.

- ▶ Применяйте только оригинальные запчасти и дополнительное оборудование от изготовителя.

#### **⚠ Опасность ошпаривания**

При температуре ГВС выше 60 °C существует опасность ошпаривания.

- ▶ Всегда открывайте сначала кран холодной воды, а потом добавляйте горячую.

### **⚠ Безопасность электрических приборов, используемых в быту и в других подобных целях**

Для предотвращения опасностей, исходящих от электрических приборов, в соответствии с EN 60335-1 действуют следующие положения: «Этим котлом могут пользоваться дети старше 8 лет, а также лица со сниженными физическими, сенсорными или психическими способностями или имеющие недостаточно опыта и знаний, если они действуют под надзором или прошли обучение относительно безопасного применения котла и понимают исходящие от него опасности. Не разрешайте детям играть с кондиционером. Чистку и техническое обслуживание, выполняемое потребителем, не разрешается выполнять детям без надзора.»

«Если повреждён сетевой провод, то его должен заменить изготовитель, его сервисная служба или квалифицированный специалист, чтобы провод не представлял опасности.»

### **⚠ Угроза для жизни от удара электрическим током**

- ▶ Монтаж, пуск в эксплуатацию, техническое обслуживание и ремонт должны выполнять только сотрудники специализированного предприятия, имеющего разрешение на выполнение таких работ.
- ▶ Работы с электрооборудованием разрешено проводить только уполномоченным специалистам-электрикам.

### **⚠ Повреждение отопительной системы от замерзания**

Если отопительная система не эксплуатируется (например, если выключена система управления или отопительная система отключена вследствие неисправности), то существует опасность ее замерзания при низких температурах.

- ▶ Для защиты отопительной системы от замерзания при выводе ее из эксплуатации или продолжительном отключении слейте воду из самой нижней точки трубопроводов отопления и питьевой воды и из остальных точек слива (например, перед обратными клапанами).

### **⚠ Контрольные осмотры и техническое обслуживание**

Регулярные контрольные осмотры и техническое обслуживание являются условием безопасной и экологичной эксплуатации отопительной системы. Мы рекомендуем заключить договор о ежегодном осмотре и необходимом техническом обслуживании со специализированной сервисной организацией, имеющей разрешение на выполнение таких работ.

- ▶ Все работы должны выполнять только сотрудники специализированного сервисного предприятия, имеющие разрешение на проведение таких работ.
- ▶ Сразу же устраняйте выявленные недостатки.

## **2 Информация об изделии**

Настоящая инструкция содержит важную для потребителя информацию о безопасной эксплуатации системы управления.

- ▶ Выполняйте требования инструкции по эксплуатации системы управления и теплогенератора.

Далее описывается эксплуатация системы управления теплогенератором.

В зависимости от состояния программного обеспечения показания и пункты меню в инструкции могут отличаться от показаний и пунктов меню системы управления.

### **2.1 Декларация о соответствии**



Это оборудование по своей конструкции и рабочим характеристикам соответствует нормам Евразийского таможенного союза. Соответствие подтверждено показанным здесь знаком.

### **2.2 Открытое программное обеспечение**

Это изделие содержит проприетарное программное обеспечение Bosch (лицензированное в соответствии со стандартными лицензионными условиями Bosch) и открытое программное обеспечение (лицензированное в соответствии с лицензионными условиями для открытого ПО). Для LGPL действуют особые положения, отмеченные в текстах лицензий, в частности, для этих компонентов допускается обратный инжиниринг.

Информация об открытом ПО приведена на DVD, поставляемом вместе с оборудованием/изделием.

## 2.3 Параметры потребления энергии

Приведенные параметры соответствуют требованиям Постановления ЕС № 811/2013, дополняющего Директиву по энергопотреблению (ErP) 2010/30/EU. Класс регулятора температуры требуется для расчета энергетической эффективности комбинированной системы отопления помещений и для этого вносится в технический паспорт системы.

Функция 5311/5313	Класс <sup>1)</sup>	[%] <sup>1)2)</sup>
5311/5313 и пульт дистанционного управления		
Работа по комнатной температуре, модулируемый	V	3,0
5311/5313 и датчик наружной температуры		
Погодозависимое управление, модулируемый	II	2,0
Погодозависимое управление, on/off	III	1,5
5311/5313 и датчик наружной температуры и пульт дистанционного управления		
Погодозависимое управление с учетом температуры помещения, модулируемый	VI	4,0
Погодозависимое управление с учетом температуры помещения, on/off	VII	3,5

1) Классификация пульта управления согласно Постановлению ЕС № 811/2013 об идентификации комбинированных систем

2) Вклад в сезонную энергетическую эффективность отопления помещений в %

Таб. 2 Производственные параметры для энергетической эффективности пульта управления

## 2.4 Пояснение применяемых терминов

### теплогенератор

Поскольку к системе управления можно подключать различные теплогенераторы, то напольные котлы, котлы, настенная техника, конденсационная техника, теплогенераторы на возобновляемой энергии и прочие теплогенераторы далее называются "теплогенераторы" или "котлы".

### Специалист

Специалистом является лицо, обладающее достаточными практическими и теоретическими знаниями, а также имеющее опыт работы в конкретной отрасли и знающее требования конкретных стандартов.

### Специализированное предприятие

Специализированным предприятием называется структурная единица промышленного направления со специалистами определенных профессий.

## 2.5 Описание оборудования

### Описание изделия 5311

Модульная система регулирования предоставляет оптимальные возможности согласования и настройки для поддержания специальных условий эксплуатации напольных котлов и отопительной техники с 7-контактным штекером.

Система управления управляет жидкотопливным или газовым котлом с горелкой, совместимой с котлом, при помощи 7-контактного штекера. Возможна опциональная активация модулируемого насоса котлового контура через интерфейс 0–10 В. Подбор максимально допустимой температуры выключения можно осуществлять с помощью настраиваемого электронного предохранительного ограничителя температуры.

Система управления поддерживает в базовой комплектации функции одного котлового контура или одного отопительного контура со смесителем/без смесителя и функцию приготовления горячей воды. Для оптимального согласования с отопительной установкой возможно расширение системы управления максимально четырьмя функциональными модулями.

При отказе электропитания значения параметров не теряются.

Система управления продолжает эксплуатацию после восстановления подачи электроэнергии.

### Описание изделия 5313

Модульная система регулирования предоставляет оптимальные возможности согласования и настройки для поддержания специальных условий эксплуатации котлов и отопительных установок с автоматом горения SAFE.

Система управления может управлять одним дизельным котлом с EMS или одним газовым котлом с EMS. Возможна опциональная активация модулируемого насоса котлового контура через интерфейс 0–10 В.

Система управления поддерживает в базовой комплектации функции одного котлового контура или одного отопительного контура со смесителем/без смесителя и функцию приготовления горячей воды. Для оптимального согласования с отопительной установкой возможно расширение системы управления максимально четырьмя функциональными модулями.

При отказе электропитания значения параметров не теряются.

Система управления продолжает эксплуатацию после восстановления подачи электроэнергии.

### Указание для систем с несколькими теплогенераторами

Система управления 5311/5313 с каскадным модулем FM-CM может регулировать работу установки с несколькими теплогенераторами (каскада).

Описание этой функции приведено в технической документации модуля.

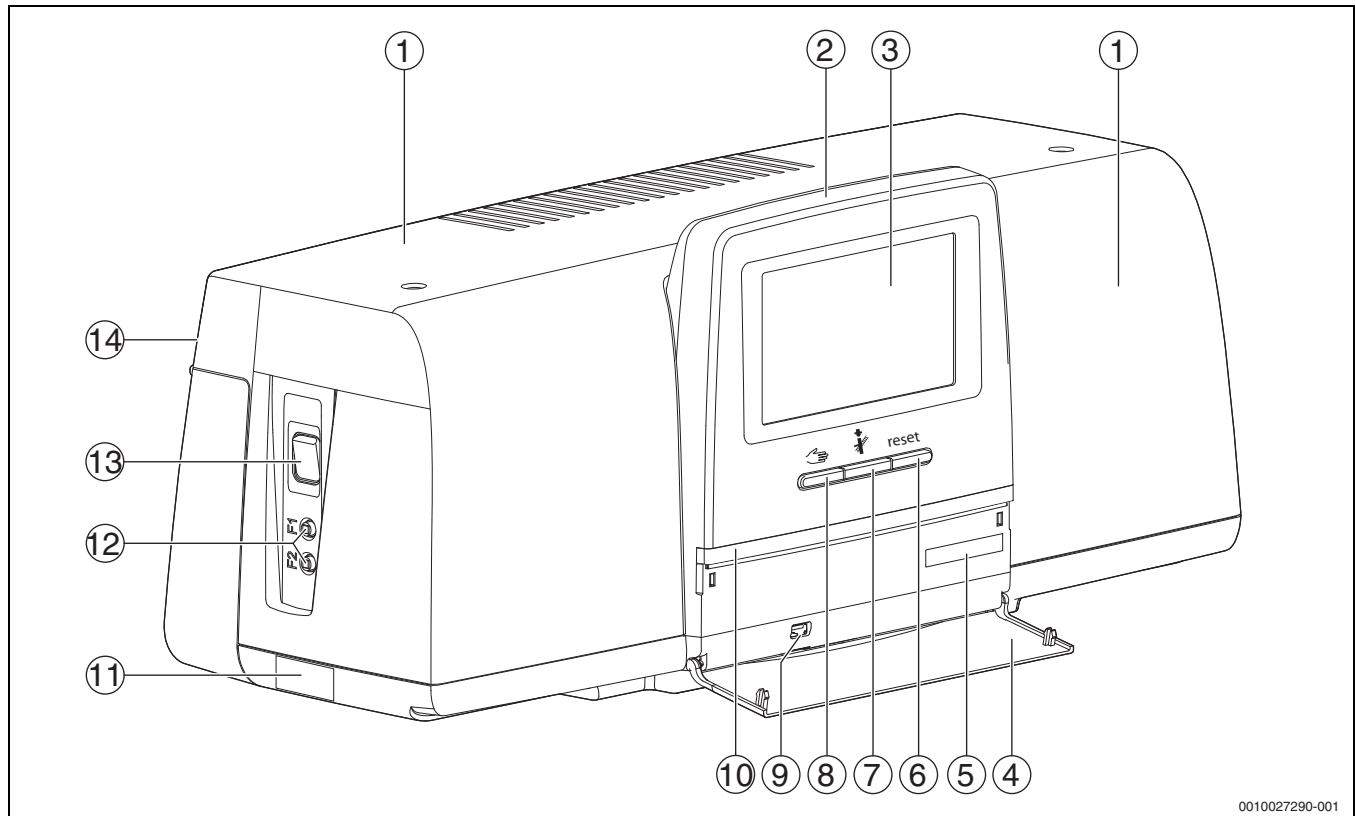
## 2.6 Использование по назначению

Система управления регулирует и контролирует работу отопительных установок в многоквартирных домах, жилых сооружениях и других зданиях.

- ▶ При монтаже и эксплуатации соблюдайте национальные стандарты и правила!



### 3 Эксплуатация системы управления

#### 3.1 Обзор системы управления и элементов управления



0010027290-001

Рис. 1 Обзор системы управления и элементов управления

- [1] Крышка корпуса
- [2] Пульт управления
- [3] Сенсорный дисплей
- [4] Передняя крышка
- [5] Код активации (регистрационный код)
- [6] **Кнопка "reset"** (например, предохранительный ограничитель температуры, автомат управления напольным теплогенератором [SAFe]) reset
- [7] **Кнопка "трубочист" (Тест дымовых газов)** 
- [8] **Кнопка ручного режима** 
- [9] Разъем USB (для сервисных целей)
- [10] LED-индикатор состояния
- [11] Заводская табличка
- [12] Линейные защитные автоматы F1, F2
- [13] **выключатель**
- [14] Задняя стенка

### 3.2 Функциональные кнопки и состояние системы

#### Функциональные кнопки

Функциональные кнопки предоставляют следующие возможности:

- **Ручной режим** ➔
- **Тест дымовых газов** †
- **Сброс (reset)** (например, предохранительный ограничитель температуры, автомат управления напольным теплогенератором [SAFe]) reset

#### Состояние системы, функций, компонентов

Состояние установки, функций и компонентов отображается индикатором состояния (→ рис. 5, [2], стр. 10), индикатором состояния компонентов (→ рис. 5, [13], стр. 10) и индикатором состояния LED (→ рис. 1, [10], стр. 6):

- Синий = система в автоматическом режиме
- Синий, мигает = обновление ПО
- Зеленый, мигает = сопряжение (установление соединения с системами управления)
- Желтый = установка в ручном режиме, **Тест дымовых газов**, **индикация сервисного режима**, доступ к Интернету отсутствует (если ранее был активирован), **Техобслуживание** или **Блокирующая неисправность** автомат управления напольным теплогенератором (SAFe)
- желтый = **Соединение систем управления**
- красный = **Неисправность**

### 3.3 Включение и разблокировка системы управления

- ▶ Включите систему управления посредством выключателя (→ рис. 1, [13], стр. 6).  
После инициализации системы управления или неиспользования дисплея в течение некоторого времени на нем появляется стандартная индикация.  
Во время инициализации на короткое время появляется название серии системы управления.

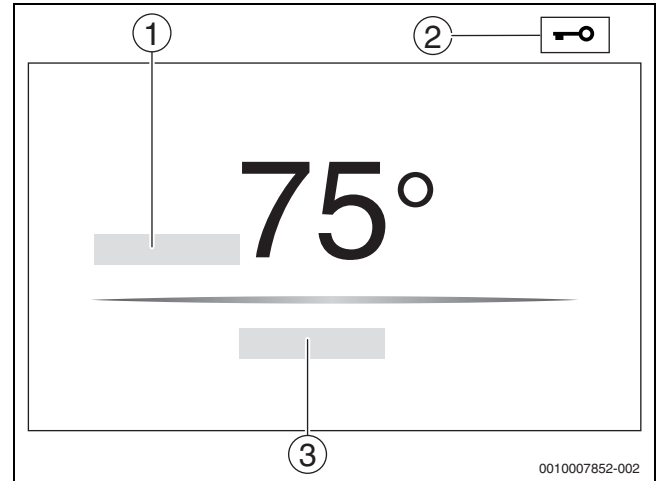


Рис. 2 Стандартная индикация

- [1] **температура котловой воды**
- [2] **Экран блокировки** активирована
- [3] **Дальше к обзору**

Стандартная индикация отображает температуру котловой воды (настраивается), и дисплей блокируется. Чтобы снизить потребление электрического тока системой управления, дисплей через несколько минут переходит в состояние ожидания. При этом дисплей темнеет.

Чтобы активировать дисплей:

- ▶ коснитесь дисплея.

Чтобы разблокировать дисплей:

- ▶ Коснитесь **Дальше к обзору** .  
Затем появляется начальная страница с обзором системы.

### 3.4 Экран блокировки

Доступ к главному меню можно защитить 4-значным паролем. Только специалисты сервисной службы могут устанавливать и снимать блокировку.

Если не касаться дисплея длительное время, то главное меню блокируется.

О наличии блокировки говорит символ ключа (→ рис. 2, [2], стр. 7).

При следующем касании дисплея будет запрошен пароль.

- ▶ Коснитесь поля для ввода пароля.
- ▶ Введите пароль и подтвердите нажатием  .
- ▶ коснитесь **Ок**.



Только специалисты сервисной службы могут снять блокировку при потере пароля.

### 3.5 Элементы управления и индикации сенсорного дисплея



Индикация и возможность выбора пунктов меню зависят от установленных модулей и выполненных настроек. Показания на дисплее являются только примерами. Показываемые знаки на экране зависят от текущего программного обеспечения, установленных модулей и выполненных настроек.

На сенсорный дисплей можно вызвать следующие изображения:

- Теплогенератор в системе
- Потребители и распределители тепла в системе
- Монитор — параметры
- Параметры настройки для пуска и оптимизации системы. Доступ к этим параметрам защищён паролем.

#### Обзор системы

В области обзора системы отображается состояние всей системы, Интернет-соединения (если имеется и настроено), устройств теплогенерации и установки (распределение тепла).

Порядок выбора области обзора системы:

- ▶ коснитесь дисплея.

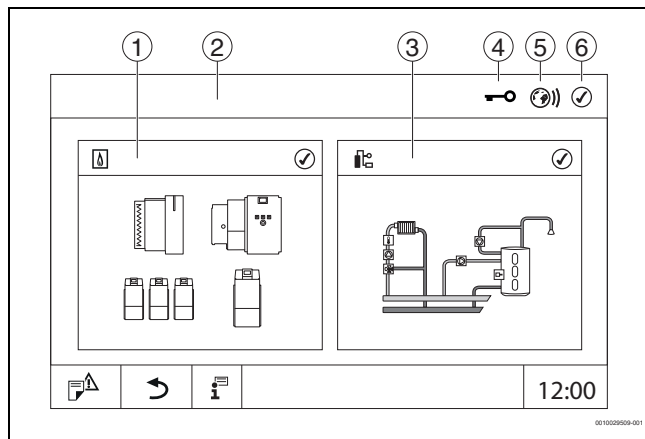


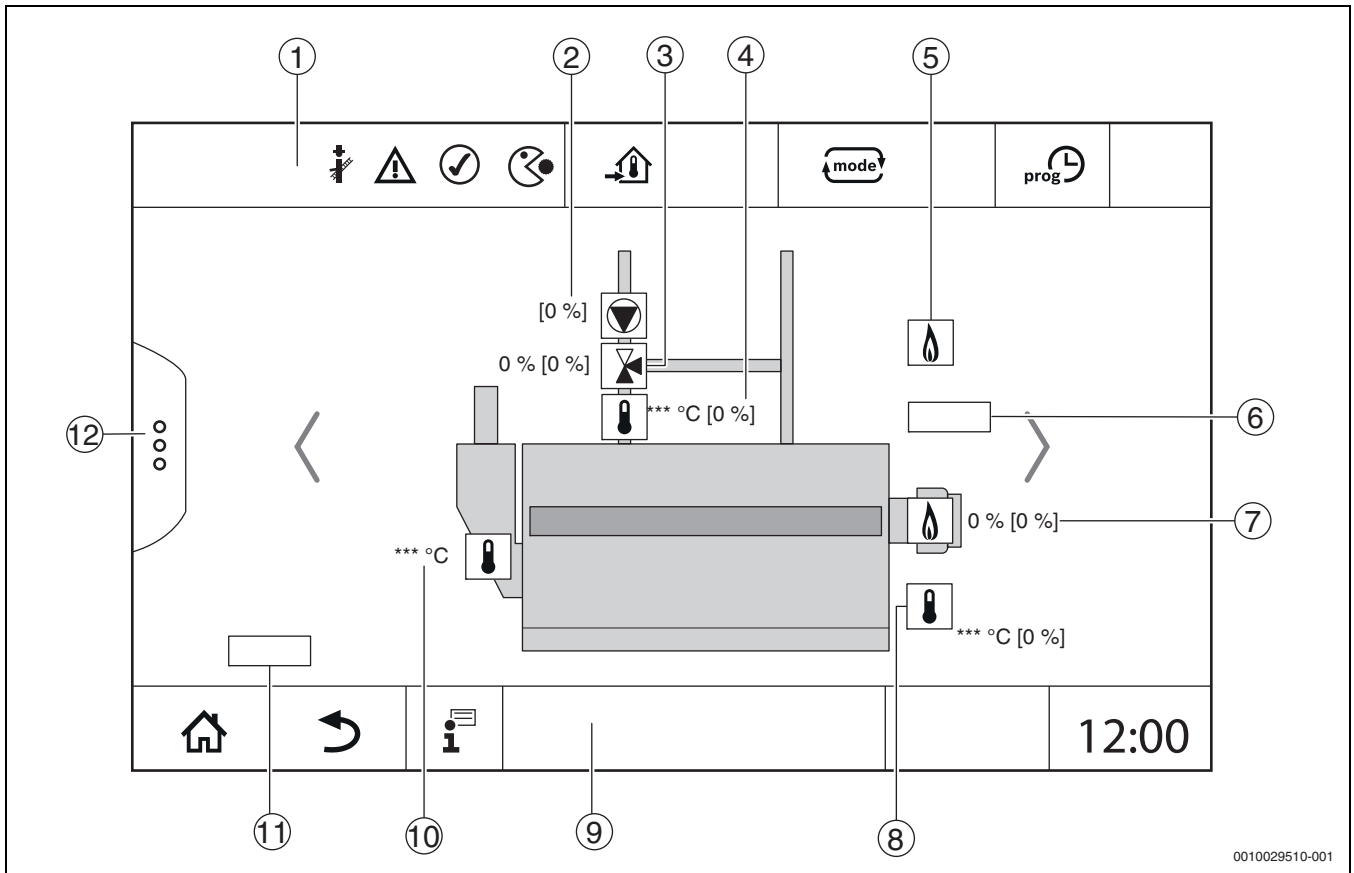
Рис. 3 Обзор системы

- [1] **Выработка тепловой энергии**
- [2] **Система управления 00**
- [3] **установка** (распределение тепла)
- [4] Заголовок с индикатором состояния, например, "Дисплей заблокирован"
- [5] Индикатор состояния интернет-соединения (индикатор зависит от версии программного обеспечения)
- [6] Индикация состояния системы (вид зависит от версии программного обеспечения)



### Выработка тепловой энергии

При наличии нескольких теплогенераторов в области **Выработка тепловой энергии** можно выбрать теплогенератор. У выбранного теплогенератора отображаются текущие параметры для имеющихся компонентов.

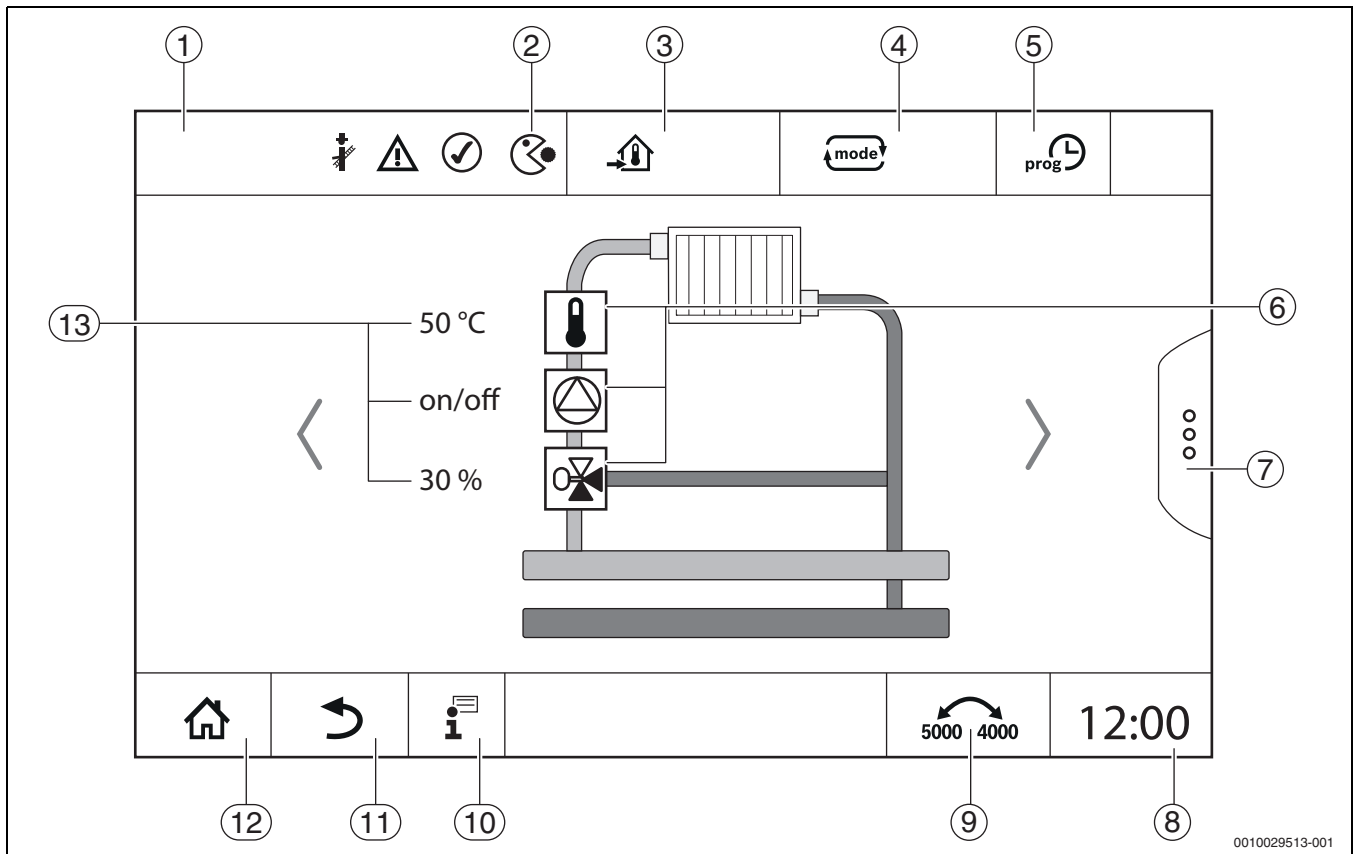


0010029510-001

Рис. 4 Индикация Выработка тепловой энергии

- [1] Заголовок с индикаторами состояния теплогенератора
- [2] Насос котлового контура с индикацией состояния, мощность указывается в %
- [3] Исполнительный элемент с индикатором состояния, указанием положения<sup>1)</sup>
- [4] Температура обратной линии<sup>1)</sup>
- [5] Топливо
- [6] Вид теплогенератора
- [7] Горелка с индикатором состояния, мощностью горелки<sup>1)</sup>
- [8] Теплогенератор с индикатором состояния, температурой котловой воды<sup>1)</sup>
- [9] Нижний колонтитул с символами навигации
- [10] Температура дымовых газов
- [11] Указание по теплопередаче (в зависимости от ситуации)
- [12] Дополнительные функции теплогенератора

1) Заданное и фактическое значение (заданное значение указано в скобках)



0010029513-001

Рис. 5 Элементы управления и индикации

- [1] Индикация системы, части системы или функции
- [2] Индикация состояния активного уровня меню
- [3] Индикация заданной температуры
- [4] Индикация заданного режима
- [5] Индикация заданной программы включения по времени
- [6] Индикация компонентов системы
- [7] Расширенные функции отопительного контура и ГВС
- [8] Время
- [9] Поле переключения вида изображения на дисплее (старая/новая версия дисплея)
- [10] Меню информации
- [11] Поле для перехода на предыдущий уровень/экран
- [12] Поле для перехода в обзор системы
- [13] Индикация состояния компонентов системы

### 3.6 Принцип управления

Индикация и управление распределены по нескольким уровням меню. Для перехода на них нужно коснуться соответствующего знака. Некоторые уровни меню доступны только для специалистов. Если в выбранном меню справа или слева отображается стрелка (→ рис. 5, стр. 10), то это значит, что имеются другие пункты меню. На отдельных экранах показаны состояние системы, части системы, функции или компонента системы.

Дальнейшая информация:

- Структура меню (→ глава 4, со стр. 18)
- Функции (→ глава 5, со стр. 21)

Переходы по уровням меню и управление функциями осуществляется на сенсорном дисплее касанием, смахиванием и прокруткой.

Для перехода на предыдущий уровень/экран:

- ▶ Коснитесь знака ↶.

#### 3.6.1 Вызов уровней меню и функций

Чтобы вызвать отдельные уровни меню или выбрать функцию:

- ▶ Коснитесь пальцем соответствующего места на дисплее.

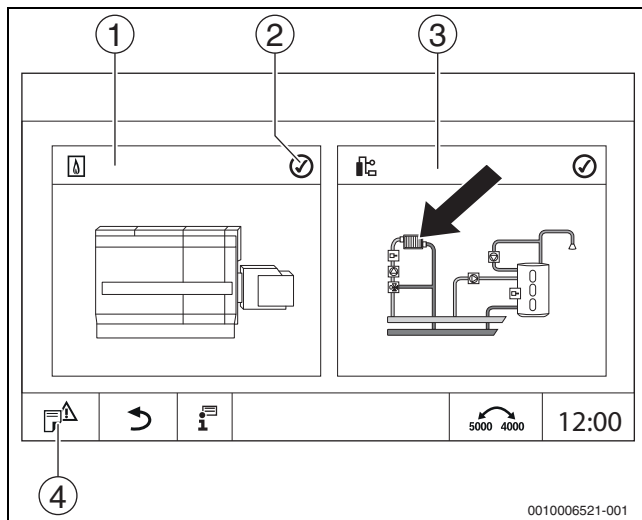


Рис. 6 Вызов уровня меню или функции

- [1] **Выработка тепловой энергии**
- [2] Индикатор состояния
- [3] **установка** (распределение тепла)
- [4] **Журнал неисправностей**

Будут показаны следующие уровни меню или функции.

#### Уровни меню

На одном уровне меню имеются несколько меню или функций:

- ▶ Коснитесь пальцем нужного места (функции) на дисплее.

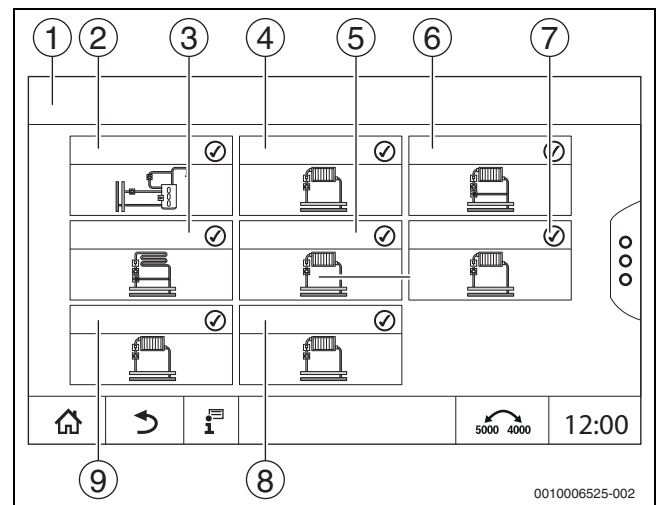


Рис. 7 Обзор отопительных контуров (пример)

- [1] **Система управления 00 > установка**
- [2] **Горячая вода**
- [3] **Отопительный контур 03**
- [4] **Отопительный контур 01**
- [5] **Отопительный контур 04**
- [6] **Отопительный контур 02**
- [7] **Отопительный контур 05**
- [8] **Отопительный контур 07**
- [9] **Отопительный контур 06**

Чтобы в пределах одного уровня меню выбрать другую функцию:

- ▶ Коснитесь стрелки справа или слева на дисплее.

-или-

- ▶ Проведите пальцем влево или вправо по дисплею.

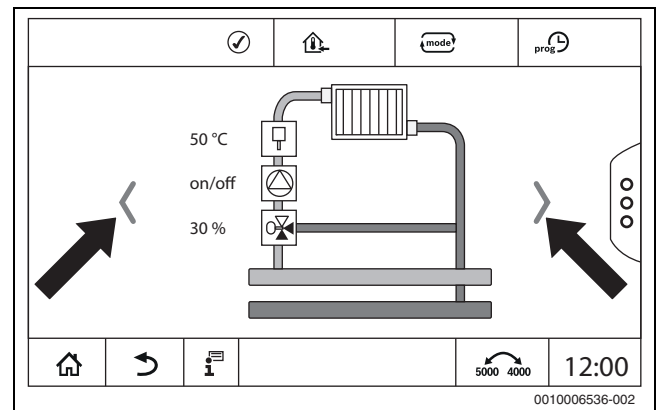


Рис. 8 Проплистывание

-или-

- ▶ Проведите пальцем по дисплею.

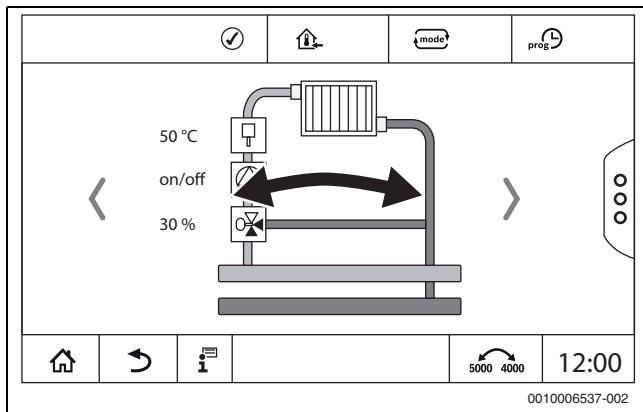


Рис. 9 Смахивание

### Индикация отопительных контуров

Присвоение обозначения отопительному контуру зависит от разъема, в который вставлен модуль отопительного контура. Отопительные контуры нумеруются по порядку разъемов. Это значит, что отопительные контуры на разъеме 1 будут показаны на дисплее как отопительный контур 01 и 02. Отопительные контуры на разъеме 2 будут показаны на дисплее как отопительный контур 03 и 04. Если в разъем вставлен другой модуль, то эти номера отопительных контуров отсутствуют. Если отопительному контуру присвоено название, то оно будет показано.

### 3.6.2 Вызов подменю

Для выбора информации по какому-либо компоненту установки:

- Коснитесь нужного места (функции) на дисплее.

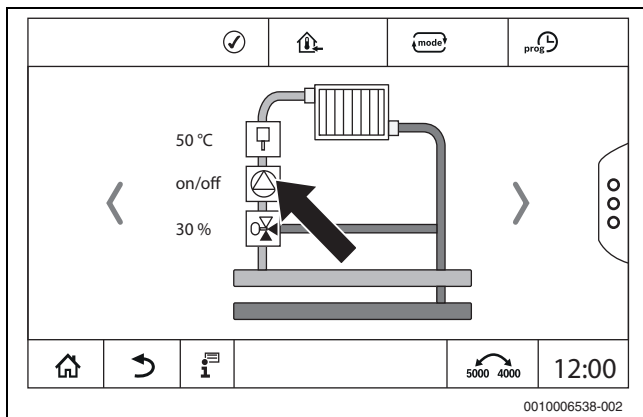
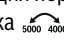


Рис. 10 Выбор компонента установки

### 3.6.3 Переключение изображения (ретро-режим)

Для функций, имевшихся в поколении системы управления Logamatic 4000, отображение можно переключать на старый вид. Если эта функция переключения активна, символ выделен. Касанием знака  можно переключаться между двумя видами отображения.

### Пример: отопительный контур

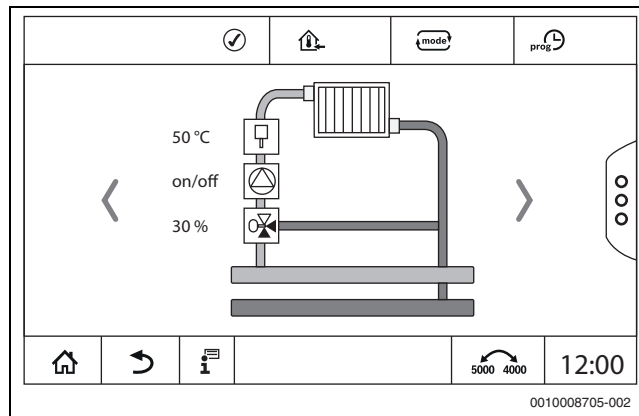


Рис. 11 Обзор отопительного контура серии 5000

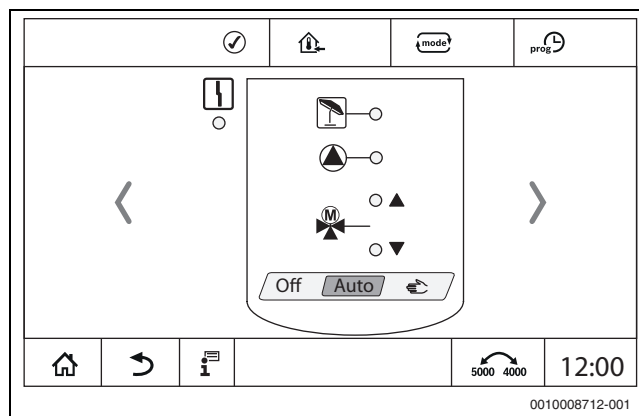


Рис. 12 Обзор отопительного контура серии 4000

### 3.6.4 Изменение настроек

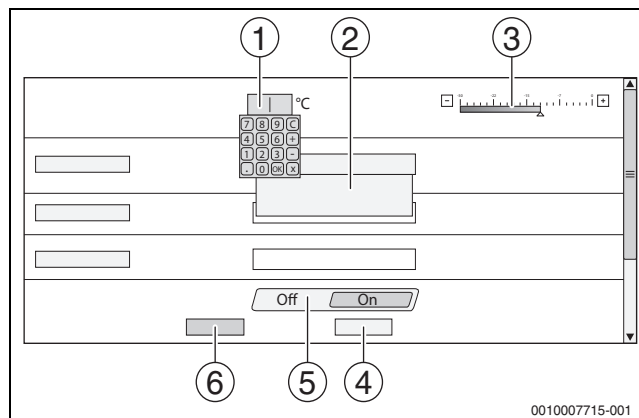


Рис. 13 Изменение настроек

- [1] Числовые значения
- [2] Поле выбора
- [3] Шкала
- [4] Отменить
- [5] Выкл/Вкл
- [6] Сохранить

Изменение параметров, в зависимости от пункта меню, можно выполнить различными способами.

- Изменение числовых значений  
Для числовых значений изменение можно выполнить прямым вводом числа. При касании числового поля открывается клавиатура.
- ▶ Введите числовые значения и подтвердите нажатием  .  
Если вводятся недопустимые значения, то будет показано старое значение.
- Шкала  
Значение можно изменить касанием кнопок "+" и "-".
- Поле выбора  
При касании поля открывается поле выбора. Желаемый параметр/функция выбираются их касанием.
- Текстовое поле можно подписать (→ глава 3.6, стр. 11).
- **Выкл/Вкл**  
Желаемый параметр/функция выбираются их касанием.

Для сохранения изменений:

- ▶ Коснитесь поля **Сохранить**.

Чтобы прервать процесс:

- ▶ Коснитесь поля **Отменить**.



Если параметры зависят от настроек, то, например, температуру можно выбрать/изменить только в том случае, если для функции установлено **Вкл.**

Неактивные поля показаны серыми.

### 3.6.5 Заполнение текстового поля

Некоторые поля выбора пусты, в них можно ввести текст.

- ▶ Коснитесь пустого поля.  
Откроется клавиатура.
- ▶ Введите текст соответственно размеру поля.
- ▶ Подтвердите ввод нажатием  .

Для сохранения изменений:

- ▶ Коснитесь поля **Сохранить**.

Чтобы прервать процесс:

- ▶ Коснитесь поля **Отменить**.

## 3.7 Функциональные кнопки пульта управления

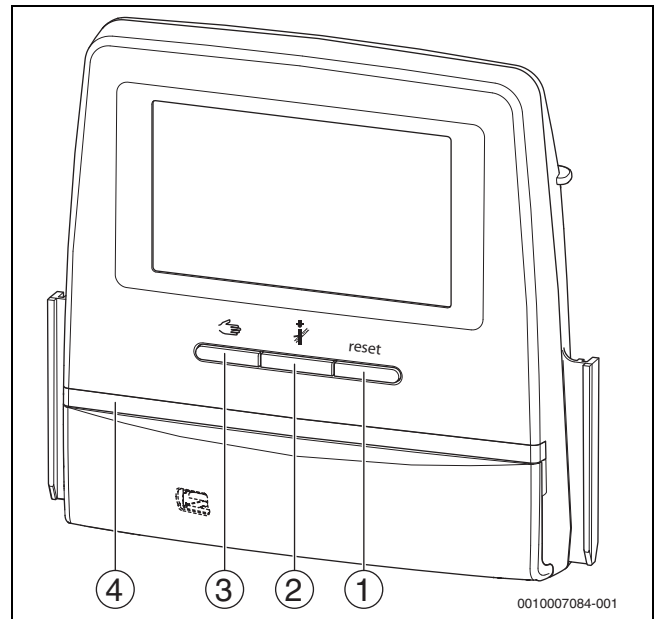


Рис. 14 Функциональные кнопки

- [1] Кнопка "reset" reset
- [2] Кнопка "трубочист"
- [3] Кнопка "ручного режима"
- [4] LED-индикатор состояния

### 3.7.1 Кнопка "reset"

Нажатием кнопки reset можно разблокировать запирающую неисправность и выполнить сброс функций (например, после срабатывания предохранительного ограничителя температуры или для сброса автомата управления напольным теплогенератором [SAFe]).

Чтобы разблокировать неисправность:

- ▶ Нажмите кнопку reset и удерживайте ее нажатой 2 секунды.

Только для Logamatic 5311: сброс автомата горения в горелках, совместимых с котлом, нажатием кнопки reset невозможен.

### 3.7.2 Кнопка "Трубочист" (тест дымовых газов)

#### УВЕДОМЛЕНИЕ:

**Опасность повреждения оборудования из-за неправильного использования и деактивированных функций!**

На время проведения теста дымовых газов теплоснабжение отопительной системы не обеспечивается. Все функции выключаются автоматически, вследствие чего отвод тепла не обеспечивается.

- ▶ Кнопкой и соответственно **Тест дымовых газов** могут пользоваться только специалисты и трубочист.



#### ОСТОРОЖНО:

**Возможно ошпаривание горячей водой!**

Если температура горячей воды задана выше > 60 °С, то существует опасность ошпаривания.

- ▶ Не открывайте только кран горячей воды, не разбавляя холодной.



Выполнение теста дымовых газов:


- ▶ Соблюдайте национальные требования по ограничению потерь тепла с дымовыми газами отопительной установки.

**Тест дымовых газов** включается на теплогенераторе (→ техническая документация на теплогенератор) или в системе управления.



**Тест дымовых газов** можно запускать только из той системы управления, которая присвоена теплогенератору.



Если был выбран режим работы **Ручной** или **Кнопка ручного режима** , тест дымовых газов будет выполняться в первую очередь. По окончании теста дымовых газов система управления возвращается в ручной режим.

Если теплогенератор интегрирован в каскад, во время теста дымовых газов он будет недоступен для каскада. С учетом зависимостей и настроек каскада в эксплуатацию вступает другой теплогенератор.

Обеспечение приема тепла в отопительной системе:

- ▶ Коротко нажмите кнопку  .  
Появится окно с указанием и информацией о запуске теста.

Чтобы прервать процесс:

- ▶ В окне с указанием нажмите сверху справа  .

Для продолжения с **Тест дымовых газов**:

- ▶ Нажимайте кнопку , пока не откроется окно с настройками для выполнения теста.

-или-

- ▶ Нажимайте кнопку  до тех пор, пока не откроется окно с настройками для выполнения теста.



Индикатор состояния LED становится желтым (→ рис. 3, [4], страница 8). Символы трубочиста и предупреждающего знака появятся в заголовках обзора системы и теплогенератора.

- **Тест дымовых газов** выполняется с заданными в **Настройках** значениями (минимальная/максимальная температура котловой воды, минимальная/максимальная мощность).
- Максимальная температура котловой воды в **Тест дымовых газов** не меняется.
- Если тест не прерван или заканчивается автоматические, теплогенератор будет нагреваться до тех пор, пока он не выйдет на настроенную максимальную температуру котловой воды.
- Если при настройке величина какого-либо параметра (например, минимальная мощность котла) будет выше или ниже заданного значения, появится предупреждение, которое нужно подтвердить. Значение параметра остается неизменным.

#### 1-ступенчатый теплогенератор

- ▶ Коснитесь **Сохранить** .

**Тест дымовых газов** запускается сразу.

#### 2-ступенчатый теплогенератор

У 2-ступенчатых теплогенераторов можно выбрать ступень горелки для выполнения **Тест дымовых газов**. Во время теста дымовых газов можно менять ступень горелки.

- ▶ Выберите ступень горелки 1 или 2.
- ▶ Коснитесь **Сохранить** .

**Тест дымовых газов** запускается сразу. На первой ступени горелки теплогенератор работает до тех пор, пока он не будет остановлен вручную или автоматически. Если выбрана вторая ступень горелки, теплогенератор посредством пусковой линейной характеристики перейдет на вторую ступень и будет работать до момента ручного или автоматического отключения.

#### Модулируемый теплогенератор

У модулируемых теплогенераторов показывается точка модуляции. Здесь настраиваются проценты мощности горелки для выполнения **Тест дымовых газов**. Если при настройке величина какого-либо параметра (например, минимальная мощность котла) будет выше или ниже заданного значения, появится предупреждение, которое нужно подтвердить. Значение параметра остается неизменным.

- ▶ Настройте модуляцию.
- ▶ Коснитесь **Сохранить** .

**Тест дымовых газов** запускается сразу.

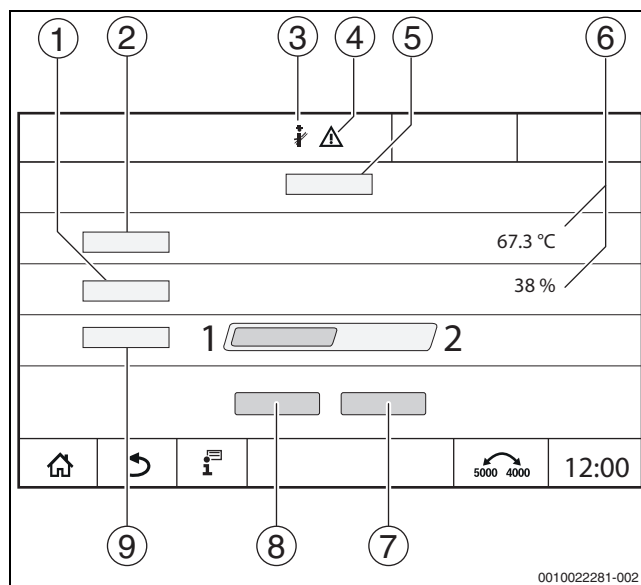


Рис. 15 Индикация **Тест дымовых газов**

- [1] **Фактическая мощность**
- [2] **температура котловой воды**
- [3] Чистка дымовой трубы
- [4] Знак внимания
- [5] **Тест дымовых газов**
- [6] Индикация текущего значения
- [7] **Отменить**
- [8] **Сохранить**
- [9] Выбор ступени горелки или заданного значения мощности (**Модуляция**)


Теплогенератор выходит на заданную мощность или на **Макс. температура**.


Чтобы закрыть окно:

- ▶ В окне с указанием нажмите сверху справа  .

**Тест дымовых газов** продолжит выполняться в фоне.



Нажатием кнопки  (→ рис. 15, [3]) снова открывается окно для **Тест дымовых газов**.

При касании знака  (→ рис. 15, [4]) открывается индикация неисправностей.

### Завершение Тест дымовых газов



**Тест дымовых газов** можно завершить из любого окна на дисплее.

Чтобы завершить **Тест дымовых газов**:

- ▶ Нажмите кнопку . Появляется уведомление.

Чтобы закрыть окно с уведомлением:

- ▶ Вверху справа нажмите .

**-или-**

- ▶ Нажимайте до тех пор, пока в окне не появится указание о том, что тест окончен.

Чтобы закрыть окно с уведомлением:

- ▶ Вверху справа нажмите .

Если не завершать **Тест дымовых газов** вручную, то он автоматически закончится через 30 минут.



**Тест дымовых газов** не влияет на работу отопительных контуров и их настройки.

### 3.7.3 Ручной режим

#### УВЕДОМЛЕНИЕ:

**Опасность повреждения оборудования из-за неправильного использования и деактивированных функций!**

На время ручного режима теплоснабжение отопительной системы не обеспечивается. Все функции выключаются автоматически, вследствие чего отвод тепла не обеспечивается.

- ▶ Кнопкой **Ручной режим** могут пользоваться только специалисты.

#### УВЕДОМЛЕНИЕ:

**Возможно повреждение системы из-за поломки элементов!**

Выполнение функционального испытания без предварительного наполнения и удаления воздуха из системы может привести к поломке элементов, например, насоса.

- ▶ Чтобы элементы не работали на сухую, перед включением наполните систему и удалите из нее воздух.

#### УВЕДОМЛЕНИЕ:

**Опасность повреждения оборудования вследствие неправильно подобранных параметров системы!**

Если параметры теплогенератора/системы не согласованы между собой, это может привести к поломке элементов.

- ▶ Перед пуском в эксплуатацию согласуйте параметры теплогенератора и системы.



#### ОСТОРОЖНО:

**Возможно ошпаривание горячей водой!**

Если температура горячей воды задана выше > 60 °С, то существует опасность ошпаривания.

- ▶ Не открывайте только кран горячей воды, не разбавляя холодной.

### Кнопка ручного режима



Функция **Ручной режим** при нажатии кнопки действует только на котловой контур. Если котловой контур на центральном модуле настроен как отопительный контур (отопительный контур 0), его можно изменить только посредством функции .

#### Для включения ручного режима:

- ▶ Нажимайте кнопку до тех пор, пока не откроется окно с настройками для выполнения теста.
- ▶ Коснитесь **Режим отопления Вкл.**

Индикатор состояния LED становится желтым (→ рис. 1, [10], страница 6). Предупреждающий знак появляется в виде желтого символа в заголовках обзора системы и теплогенератора. Индикация **mode** переключается с **Авто** на **Ручной** и становится желтой.

- ▶ Настройте необходимые параметры для ручного режима.

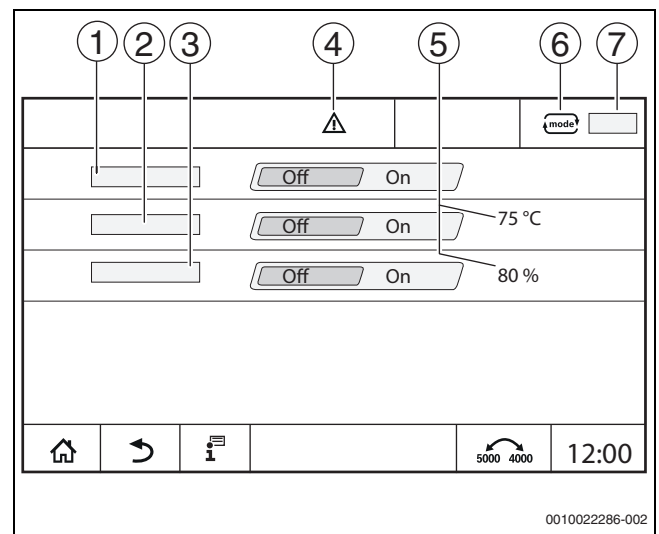


Рис. 16 Индикация **Ручной режим**

- [1] **Режим отопления**
- [2] **Управление по температуре подающей линии**
- [3] **Регулирование мощности**
- [4] Знак внимания
- [5] Настройка нужного значения
- [6] Режим работы
- [7] **Ручной/Авто**

**Режим отопления** [1]: при **Режим отопления Вкл.** теплогенератор выходит на настроенную температуру или мощность.

**Температура подающей линии** [2]: при **Температура подающей линии Вкл.** теплогенератор выходит на настроенную температуру.

**Регулирование мощности** [3]: при **Регулирование мощности Вкл.** теплогенератор выходит на настроенную мощность.

При **Температура подающей линии** и **Мощность Вкл.** теплогенератор запускается и с настроенной мощностью выходит на настроенную температуру.

При запуске учитываются настроенные условия эксплуатации теплогенератора. Настроенные элементы котлового контура (насос, исполнительный элемент) работают согласно условиям эксплуатации.

#### Для завершения ручного режима:

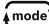
- ▶ Коснитесь **Режим отопления Выкл.**
- ▶ Нажимайте кнопку до тех пор, пока в нижнем колонтитуле окна не появится указание о том, что тест окончен.

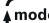

Чтобы закрыть окно с уведомлением:

- ▶ Вверху справа нажмите .

### Настройка "Ручной режим" при помощи



Режим работы **Ручной режим** посредством  должен настраиваться и подбираться для каждой функции отдельно.

- ▶ Выполняйте требования инструкции по эксплуатации системы управления.
- ▶ Откройте окно обзора теплогенераторов.
- ▶ коснитесь  .  
Индикатор состояния LED (→ рис. 14, [4], стр. 13) становится желтым. Предупреждающий знак появляется в виде желтого символа в заголовках обзора системы и теплогенератора. Индикация  переключается с **Авто** на **Ручной** и становится желтой.
- ▶ Настройте необходимые параметры для ручного режима.
- ▶ Включите и настройте соответствующий насос и исполнительные элементы.



Автоматическое отключение не происходит. Котел работает в рамках настроенных параметров.


### 3.8 Установка даты и времени

Для установки даты или текущего времени:

- ▶ Коснитесь кнопки "Время" (→ рис. 5, [8], стр. 10).
- ▶ Установите время и дату.
- ▶ Сохраните.

### 3.9 Меню информации

Чтобы посмотреть информацию об оборудовании или о системе:

- ▶ Коснитесь знака  .
- ▶ В меню информации коснитесь нужной области.

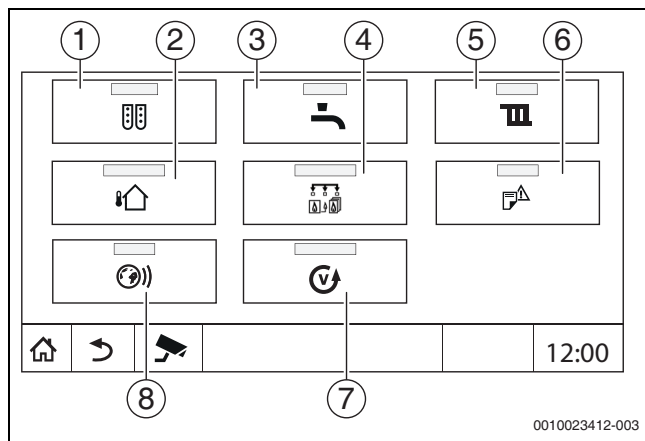


Рис. 17 Обзор меню информации

- [1] **Конфигурация модуля**
- [2] **температура наружного воздуха**
- [3] **Горячая вода**
- [4] **Выработка тепловой энергии**
- [5] **Параметры отопительного контура**
- [6] **Индикация или индикатор неисправности**
- [7] **Версия**
- [8] **возможность подключения устройства к сети**

В зависимости от области будет показана следующая информация:

- **Остающееся время "вечеринки" / "перерыва"**
- Состояния предохранительных устройств
- Температуры
- Режимы работы
- Состояние элементов
- Часы работы

### 3.10 Выбор системы управления

Доступ к другим системам управления по шине CVC возможен только с головной системы управления.

Если несколько систем управления связаны между собой, сначала следует выбрать систему управления обслуживаемой установки. После этого можно отобразить и выбрать другие уровни (напр., отопительные контуры).

С помощью ведущей системы управления можно просмотреть и настроить все функции другой системы управления, зарегистрированной на шине CVC (ведомая система). Доступ к функциям можно получить одновременно с головной и ведомой систем управления.



Если одни и те же параметры изменяются в ведущей и ведомой системах управления, будут действовать последние введенные значения.

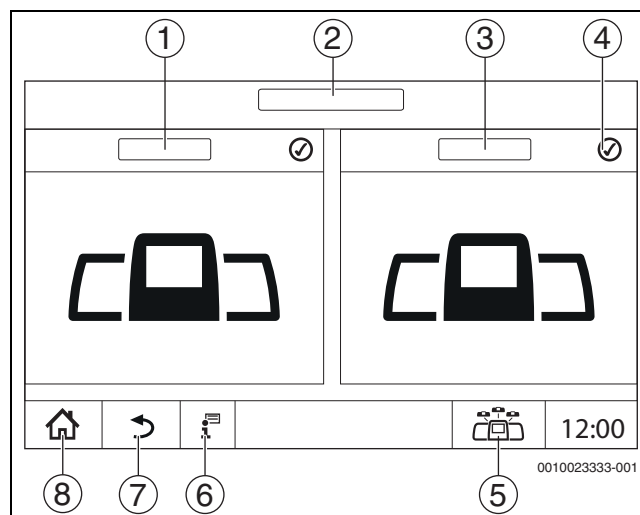


Рис. 18 Обзор теплогенераторов

- [1] Система управления (установка), адрес 0
- [2] Имя выбранной системы управления
- [3] Система управления (установка), адрес 1
- [4] Индикатор состояния системы управления
- [5] Касанием знака можно вернуться в окно ведущей системы управления.
- [6] Дополнительная информация о выбранной системе управления
- [7] Поле для перехода на предыдущий уровень/к предыдущему экрану выбранной системы управления
- [8] Поле для перехода к обзору выбранной системы управления или к обзору систем управления



### 3.11 Сетевой модуль NM582

Сетевой модуль (→ рис. 1, [12 и 13], стр. 6) обеспечивает электропитание следующих компонентов.

- Система управления
- выходов нагрузки (насосов, горелки, сервоприводов и др.)
- Регулятор
- Используемые модули с подключенными компонентами установки (например, датчиком)

Модуль имеет:

- 2 защитных выключателя (10 А) для защиты блоков питания
  - центральный модуль и пульт управления
  - модули в разъемах 1...4
- Выключатель, который включает/отключает фазу (L) и нейтраль (N).



При срабатывании защитного выключателя из-за перегрузки отчётливо виден выступающий из него штырёк.

Чтобы включить защитный выключатель:

- ▶ Нажмите на штифт.

Если защитный выключатель часто срабатывает:

- ▶ Проверьте потребляемый ток.

## 4 Настройки

### 4.1 Основные функции

Показываемые уровни и параметры зависят от установленных модулей и предустановленных параметров. Параметры, которые не требуются для выбранной функции, не показываются.

Неактивные параметры показаны серыми.

В этой инструкции, наряду с основными функциями системы управления, представлены также функции наиболее часто применяемых модулей FM-MM, FM-MW и FM-SI.

Управление и вызов меню на пульте управления приведены в главе 3 на стр. 6.



В следующих таблицах заводские настройки показаны **выделенными** в графе "Параметр/диапазон".

Основная функция	Настройки	Пояснения/функция	Примечание
Дата, Время	–	Изменение даты и времени	Работа функций "Дата" и "Время" обеспечивается за счет элемента питания. (→ глава 3.8, стр. 16)
Режим работы	<b>Авто</b> (автоматический режим)	В режиме работы Режим работы "Авто" функции управляются системой управления по сохраненным параметрам и программам работы по времени. К заданному времени помещение нагревается или температура в помещении понижается.	Для каждой функции (теплогенератор, горячая вода и отопительный контур) режимы работы могут настраиваться отдельно. Возможные режимы работы могут изменяться в зависимости от функции.  В режимах работы "Режим отопления" и "Пониженный режим" соответствующие компоненты установки можно вызвать, но не изменить. Функция работает с сохраненными значениями.  Неактивные поля показаны серым, значения в них изменить нельзя (→ гл. 5.1.1, стр. 21).
	Режим отопления	В режиме работы Режим работы "Режим отопления" температура подающей линии регулируется таким образом, чтобы достигалась настроенная в программе работы по времени более высокая температура помещения (дневная температура).	
	Пониженный режим	В режиме работы Режим работы "Пониженный режим" температура подающей линии регулируется таким образом, чтобы достигалась настроенная в программе работы по времени более низкая температура помещения (ночная температура).	
	Ручной режим	Режим отопления может работать независимо от времени, настроенного для автоматического режима.	
	Выкл.	В режиме работы Режим работы Выкл. все функции отключаются.	
Настройка временной программы для отопительных контуров	–	Настройка: <ul style="list-style-type: none"> <li>• Температура в помещении</li> <li>• Время отопления/пониженный режим</li> <li>• Изменение стандартной программы <ul style="list-style-type: none"> <li>– Перенос точек переключения.</li> <li>– Объединение точек переключения</li> <li>– Добавление точек переключения</li> <li>– Удаление точек переключения</li> <li>– Объединение отопительных периодов</li> <li>– Удаление отопительных периодов</li> </ul> </li> <li>• Создание новой временной программы</li> </ul>	Если установка имеет несколько отопительных контуров, настройки можно выполнить только отдельно для каждого отопительного контура. (→ глава 5.2, стр. 21) (→ глава 6.2, стр. 25)

Основная функция	Настройки	Пояснения/функция	Примечание
Настройка временной программы для горячей воды	–	Настройка: <ul style="list-style-type: none"> <li>• Температура воды</li> <li>• Время отопления/пониженный режим</li> <li>• Изменение стандартной программы               <ul style="list-style-type: none"> <li>– Перенос точек переключения.</li> <li>– Объединение точек переключения</li> <li>– Добавление точек переключения</li> <li>– Удаление точек переключения</li> <li>– Объединение отопительных периодов</li> <li>– Удаление отопительных периодов</li> </ul> </li> <li>• Приготовление горячей воды</li> <li>• Создание новой программы приготовления горячей воды</li> <li>• Создание новой программы циркуляции</li> </ul>	Горячая вода (с возможно имеющимся баком-водонагревателем солнечного коллектора) один раз в день нагревается до 60 °С для предотвращения размножения легионелл в горячей воде. Если установка имеет несколько контуров ГВС, настройки можно выполнить только отдельно для каждого контура ГВС. (→ глава 4.3, стр. 20) (→ глава 6.2.4, стр. 27)

Таб. 3 Основные функции

#### 4.2 Дополнительные функции отопительных контуров

Дополнительные функции позволяют изменять предустановленные параметры отопительного контура.

Если установка имеет несколько отопительных контуров, настройки можно выполнить только отдельно для каждого отопительного контура.

Дополнительная функция	Пояснения/функция	Примечание
Функция "Вечеринка"	Настройка продолжительности работы отопительной системы в режиме отопления с предварительно настроенной температурой помещения.	Функция включается сразу после ввода (→ гл. 5.3.2, стр. 23).
Функция "Пауза"	Настройка продолжительности работы отопительной системы в пониженном режиме до достижения предварительно заданной температуры в помещении.	Функция включается сразу после ввода (→ гл. 5.3.3, стр. 23).
Функция "Отпуск"	Настройка продолжительности работы отопительной системы в пониженном режиме до достижения предварительно заданной температуры в помещении.	Период отпуска можно ввести с помощью календаря на год (→ гл. 5.3.1, стр. 23).

Таб. 4 Дополнительные функции отопительных контуров

## 4.3 Дополнительные функции контуров ГВС

Настройка	Диапазон настройки	Пояснение	Примечание
Программа циркуляции	Вкл.	Настройка режима работы насоса рециркуляции Насос рециркуляции работает непрерывно.	Функция зависит от предустановленных параметров установки. (→ глава 5.6.1, стр. 24)
	Авто	Насос рециркуляции работает независимо от отопительных контуров, по собственной программе работы по времени, с настроенными интервалами (→ глава 5.6.1, стр. 24).	
	Выкл.	Насос рециркуляции не управляется системой управления. С помощью функции одноразовая загрузка насос рециркуляции включается только на время одноразовой загрузки.	
Частота включений в час	Вкл./Выкл.	Настройка времени запуска насоса рециркуляции на 3 минуты.	Периодический режим работы снижает расходы на эксплуатацию насоса рециркуляции. Функция зависит от предустановленных параметров установки. (→ глава 5.6.1, стр. 24)
	Одно мигание	Вкл. = непрерывный режим	
	Два мигания	Выкл. = выключено	
	Три мигания		
	Четыре мигания		
	Пять миганий		
Шесть миганий			
одноразовая загрузка	Вкл.	Возможность одноразового нагрева горячей воды, когда установка находится в пониженном режиме.	(→ глава 5.6.2, стр. 24)
термическая дезинфекция	Вкл.	Возможность сразу запускать термическая дезинфекция.	–
Отпуск	Выкл./Вкл.	Настройка того, как долго не будут учитываться настройки горячей воды.	Период отпуска можно настроить с помощью календаря на год (→ глава 5.3.1, стр. 23).

Таб. 5 Дополнительные функции контуров ГВС

## 5 Сведения об основных и дополнительных функциях

### 5.1 Теплогенератор

#### 5.1.1 Режим работы

Работа теплогенератора задается или настраивается с помощью подключенных потребителей.

#### Авто (Автоматический)

В данном режиме работа теплогенератора задается или настраивается с помощью подключенных потребителей.

#### Ручной режим

→ Глава 3.7 ... "Настройка "Ручной режим" при помощи", стр. 13 ... 16

### 5.2 Отопительный контур, режимы работы, температура

#### 5.2.1 Режимы работы

Для режимов работы (→ рис. 20, [2], стр. 21) и расширенных функций можно настроить собственные температуры и критерии переключений. Настройки можно выполнять отдельно для каждого отопительного контура и для каждого режима работы.

Возможны следующие настройки:

- Автоматический режим отопления
- Автоматический пониженный режим
- Ручной режим отопления
- Ручной пониженный режим
- Отпуск

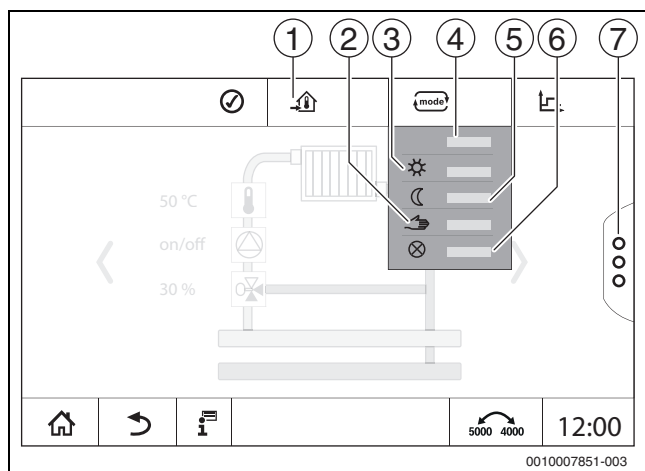



Рис. 19 Режимы работы

- [1] Установка температуры
- [2] Ручной режим
- [3] Ручной режим отопления
- [4] Авто
- [5] Ручной пониженный режим
- [6] Выкл.
- [7] Дополнительные функции

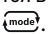
Настройте **Режим работы**:

- ▶ Выберите отопительный контур.
- ▶ Коснитесь поля . Откроется поле выбора.
- ▶ Выберите нужный **Режим работы**. Выбранный **Режим работы** принимается.


### 5.2.2 Температура



Заводская установка температуры помещения в режиме отопления составляет 21 °С. Заводская установка температуры помещения в пониженном режиме составляет 17 °С.

Температура в помещении устанавливается или настраивается в режиме работы. Режим работы отображается на индикации .


Для изменения температуры помещения:

- ▶ Коснитесь знака  и выберите режим работы.

#### 5.2.3 Авто Автоматический режим отопления

**Автоматический режим отопления** предварительно задается через параметры в сервисных меню.

В данном режиме работы температура помещения определяется заданным во временной программе значением.

Знак  отображает настроенную температуру для текущего режима работы.


#### 5.2.4 Автоматический пониженный режим

**Автоматический пониженный режим** предварительно задается через параметры в сервисных меню. Параметры можно изменить в программе работы по времени (→ рис. 20, [4], [6]).

Выполнение изменений во временной программе:

- ▶ Выберите отопительный контур.

Чтобы вызвать программу отопления:

- ▶ Коснитесь поля .
- ▶ Измените значения температуры смещением точек (→ рис. 20, [5], [6]).

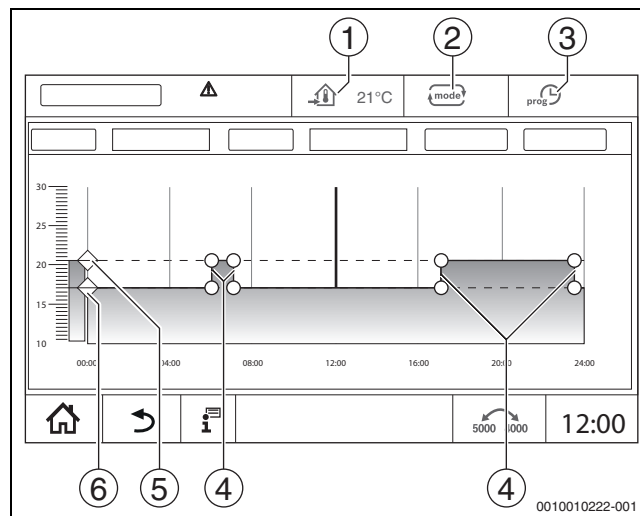


Рис. 20 Изменение "Автоматический пониженный режим" во временной программе

- [1] Заданная температура помещения (только индикация)
- [2] **Режим работы**
- [3] Активная временная программа
- [4] Точка переключения
- [5] Заданная температура помещения для режима отопления
- [6] Заданная температура помещения для пониженного режима

### 5.2.5 Ручной режим отопления ☀ и Ручной пониженный режим ☾

Режимы работы предварительно задаются через параметры в сервисных меню. Настроенное значение показывается в значке 🏠.


Изменение не влияет на другие параметры. Нет влияния на температуру в других режимах работы. При повторном выборе функции значение будет показано снова.

#### Установка температуры

Температуру можно настраивать с помощью круглой задвижки, стрелок (▲ ▼) или цифрового блока.

- ▶ Выберите отопительный контур, в котором следует изменить температуру.
- ▶ Выберите режим работы **Ручной режим отопления** или **Ручной пониженный режим**.
- ▶ Коснитесь символа температуры (→ рис. 21, [2]).
- ▶ Коснитесь круглого ползунка (→ рис. 21, [3]), удерживайте его и потяните до нужной температуры. Температура будет отображена в круге.


Для выхода из области настройки:

- ▶ Коснитесь .

-или-

- ▶ Коснитесь индикации температуры (→ рис. 21, [1]) и в открывшемся числовом поле введите температуру.


Для выхода из области настройки:

- ▶ Коснитесь .

-или-

- ▶ При помощи стрелок (▲ ▼) настройте температуру.

Для выхода из области настройки:

- ▶ коснитесь .

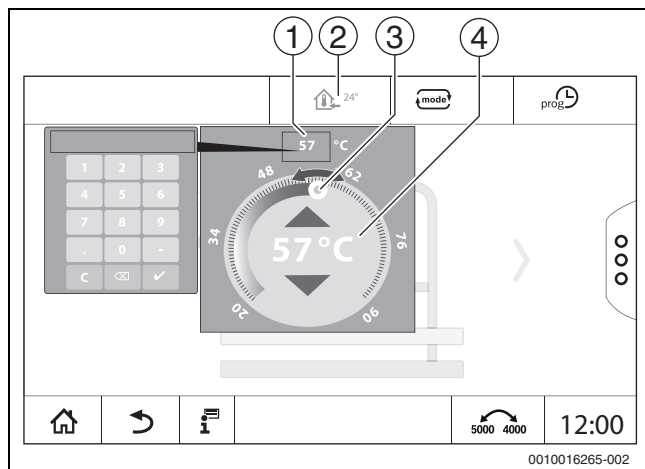


Рис. 21 Установка температуры

- [1] Индикация температуры
- [2] Символ температуры
- [3] Круговой слайдер
- [4] Индикация температуры

### 5.2.6 Ручной режим 🏠

В данном режиме работы отдельные элементы можно включать и отключать вручную.

- ▶ Выберите отопительный контур, в котором следует изменить температуру.
- ▶ Выберите режим работы **Ручной режим**.
- ▶ Коснитесь элемента, к которому надо применить ручной режим. Каждый элемент должен настраиваться отдельно.
- ▶ Изменение значений, включение/выключение и т. д.
- ▶ Коснитесь **Сохранить**.

Настройки в ручном режиме сохраняются до тех пор, пока не будет выбран другой режим работы.

### 5.2.7 Выкл. ☒

Отопительный контур в данном режиме работы отключен.

- ▶ Выберите отопительный контур, в котором следует изменить температуру.
- ▶ Выберите режим работы **Выкл.**.

## 5.3 Дополнительные функции отопительного контура

В расширенных функциях можно включать и выключать функции **Вечеринка**, **Пауза** и **Отпуск**. Чтобы можно было пользоваться расширенными функциями, необходимо настроить режим **Авто**.

Для настройки дополнительных функций отопительного контура:

- ▶ Выберите отопительный контур.
  - ▶ Коснитесь знака ☰.
- Откроется поле с дополнительными функциями.

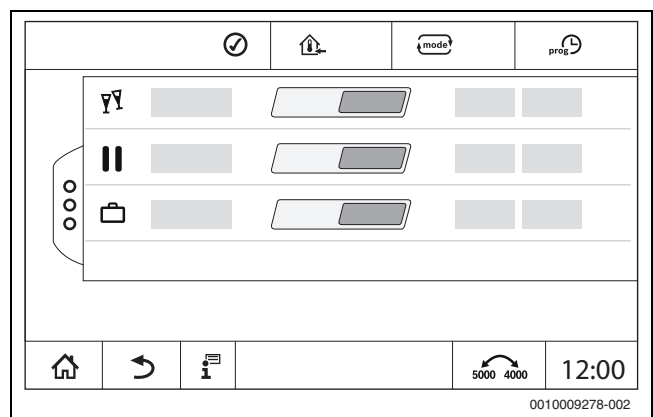


Рис. 22 Дополнительные функции отопительного контура

В полях времени можно выбрать продолжительность включения функции. По истечении установленного времени происходит переключение в нормальный автоматический режим.

Для включения функции:

- ▶ Коснитесь **Вкл.**
- ▶ Введите период времени. Выбранная функция запускается сразу же.

Для отключения функции:

- ▶ Коснитесь **Выкл.**
- Выбранная функция сразу же завершается.

### 5.3.1 Функция "Отпуск"


#### Настройка функции "Отпуск"

Параметры для функции "Отпуск" предварительно задаются в сервисных меню.

В период времени, когда активна функция "Отпуск", выбранный отопительный контур работает с предустановленными параметрами. Временная программа при этом не учитывается.

Период времени, когда должна работать функция "Отпуск", можно установить в календаре на год.

Изменение не влияет на другие параметры.

- ▶ Выберите отопительный контур.
- ▶ Коснитесь .
- ▶ Коснитесь поочередно **Вкл.** и **годовой календарь**.
- ▶ Коснитесь **+**.
- ▶ Выберите периоды времени нажатием на поля.
- ▶ Коснитесь **Сохранить**.

Если требуются дополнительные периоды времени:

- ▶ Коснитесь **+**.
- ▶ Выберите периоды времени нажатием на поля.
- ▶ Коснитесь **Сохранить**.




Функцию "Отпуск" следует настраивать отдельно для каждого отопительного контура (нагрева воды).

#### Завершение функции "Отпуск"

- ▶ Коснитесь **Выкл.**

#### Удаление функции "Отпуск"

- ▶ Выберите введенный отпускной период.
- ▶ Коснитесь знака .

### 5.3.2 Функция "Вечеринка"

В период времени, когда активна функция "Вечеринка", выбранный отопительный контур эксплуатируется с заданными параметрами для режима отопления. Временная программа при этом не учитывается.

### 5.3.3 Функция "Пауза"

В период времени, когда активна функция "Пауза", выбранный отопительный контур работает с параметрами пониженного режима. Временная программа при этом не учитывается.

## 5.4 пульт дистанционного управления (терморегулятор для помещений)

Если горит LED (→ рис. 23, [5]), значит, настраивание температуры при помощи ручки управления и переключение режима невозможны. В таком случае температура задается предустановленными параметрами отопительного контура.

Пример: если на отопительной кривой настроено **работа в режиме защиты от замерзания (работа в режиме защиты от замерзания)**, кнопки и ручка управления не будут изменять функцию или температуру.

Температура в **Автоматический режим отопления** задается ручкой управления.

Температура в **Автоматический пониженный режим** задается через настройку ΔT на пульте дистанционного управления.

Режимы работы **Ручной режим отопления** и **Ручной пониженный режим** задаются кнопками на пульте дистанционного управления. Температуры идентичны температурам автоматического режима.

Предустановленные значения в сервисных меню перезаписываются заданными на пульте дистанционного управления значениями.

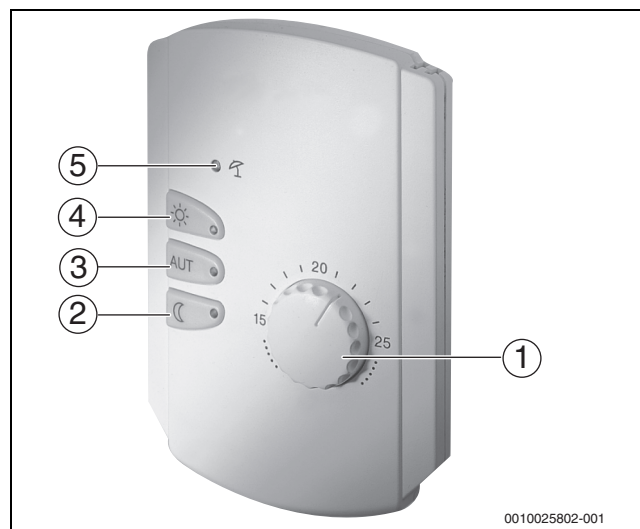


Рис. 23 пульт дистанционного управления BFU

- [1] Ручка регулятора заданной температуры в помещении
- [2] Кнопка с индикацией (LED) для ручного ночного режима (постоянно пониженный режим)
- [3] Кнопка с LED для автоматического режима (режим нагрева и ночной режим по таймеру)
- [4] Кнопка с LED для ручного режима нагрева (режим постоянного отопления)
- [5] LED для летнего режима (возможно только приготовление горячей воды)

## 5.5 Горячая вода



### ВНИМАНИЕ:

#### Опасность ошпаривания горячей водой!


Если температура горячей воды задана выше 60 °C, то отбор без подмешивания холодной воды может привести к ошпариванию.

- ▶ Устанавливайте температуру для нормального режима работы ниже 60 °C.
- ▶ Не открывайте только кран горячей воды, не разбавляя холодной.
- ▶ Установите смеситель.

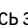


Заводская установка температуры горячей воды для автоматического режима составляет 60 °C.

Для приготовления горячей воды имеется специальная временная программа. Для экономии энергии вне запрограммированного времени приготовление горячей воды отключено, т. е. при пониженном режиме вода для ГВС не нагревается.


Температура ГВС устанавливается или настраивается в соответствующем режиме работы. Режим работы отображается на индикации .

Для изменения температуры ГВС:


- ▶ Коснитесь знака  и выберите режим работы.

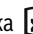
### 5.5.1 Авто

В данном режиме работы температура горячей воды определяется заданным во временной программе значением.


Знак  отображает настроенную температуру для текущего режима работы.

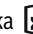
### 5.5.2 Ручной режим отопления ☼

В данном режиме работы температуру ГВС можно настроить с помощью знака .

- ▶ Коснитесь знака .
- ▶ Измените температуру.

### 5.5.3 Ручной пониженный режим ☾

В данном режиме работы температуру ГВС можно настроить с помощью знака .

- ▶ Коснитесь знака .
- ▶ Измените температуру.

### 5.5.4 Ручной режим 🖱

В данном режиме работы отдельные элементы можно включать и отключать вручную.

- ▶ Коснитесь элемента.
- ▶ Изменение значений, включение/выключение и т. д.
- ▶ Коснитесь **Сохранить**.

Настройки в ручном режиме сохраняются до тех пор, пока не будет выбран другой режим работы.

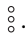
### 5.5.5 Выкл. ☒

Функция горячей воды в данном режиме работы отключена.

## 5.6 Дополнительные функции контуров ГВС

Чтобы можно было пользоваться расширенными функциями, необходимо настроить режим **Авто**.

Для настройки функций ГВС:

- ▶ Выберите ГВС.
- ▶ Коснитесь знака . Откроется поле с дополнительными функциями.
- ▶ Измените настройку.

Для того чтобы закрыть поле:

- ▶ Коснитесь знака .

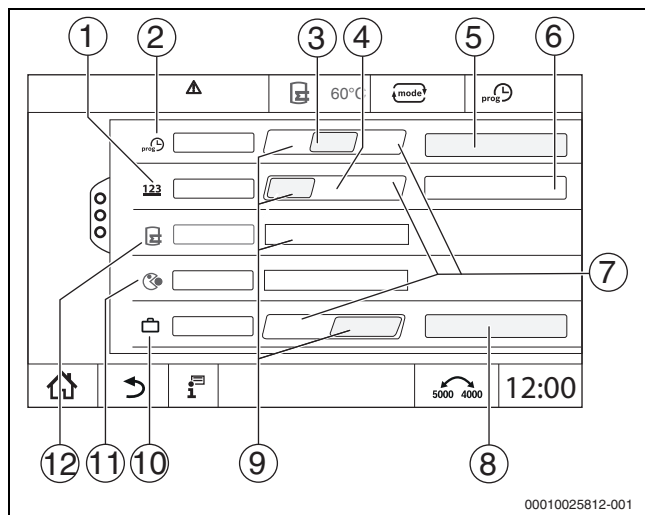


Рис. 24 Дополнительные функции контуров ГВС

- [1] Частота включений в час
- [2] Программа циркуляции
- [3] Авто
- [4] Интервал
- [5] Настройка программы
- [6] Два мигания
- [7] Выкл.
- [8] годовой календарь
- [9] Вкл.
- [10] Отпуск
- [11] термическая дезинфекция
- [12] одноразовая загрузка

### 5.6.1 Подменю "Насос рециркуляции"

Насос рециркуляции обеспечивает почти незамедлительную подачу горячей воды к точкам водоразбора. Горячая вода, подаваемая насосом рециркуляции, циркулирует по отдельному циркуляционному контуру несколько раз в час.

#### Установка интервалов

При установке периодического режима работы насоса рециркуляции снижаются расходы на его эксплуатацию. В функции **Частота включений в час** задается, сколько раз в час насос рециркуляции будет включаться на 3 минуты.

Заданный интервал между включениями насоса рециркуляции действует, когда его работа разрешена программами включения по времени. К ним относятся:

- Заводская программа работы насосов рециркуляции по времени
- Собственная временная программа

При постоянном режиме работы насос рециркуляции непрерывно работает в нормальном режиме отопления и выключается при пониженном режиме.

Настройка в **Горячая вода > Дополнительные функции** (→ гл. 4.3, стр. 20).

#### Пример:

Задана собственная программа работы по времени, которая в период с 05:30 до 22:00 включает циркуляционный насос в соответствии с установкой **Частота включений в час > Два мигания**.

Насос рециркуляции включается циклично:

- в 05:30 на 3 минуты
- в 06:00 на 3 минуты
- в 06:30 на 3 минуты
- далее до 22:00 Время

### 5.6.2 Одноразовая загрузка

Если вне запрограммированного времени появляется большая потребность в горячей воде, бойлер можно загрузить один раз.

Для приготовления большего количества горячей воды вне временной программы:

- ▶ Коснитесь поля **одноразовая загрузка > Вкл.**. Запускается разовое приготовление горячей воды.



Разовая загрузка невозможна с пульта дистанционного управления.

## 5.7 термическая дезинфекция

Если **термическая дезинфекция** необходимо выполнить вне запрограммированного времени, этот процесс можно запустить вручную.

Для запуска **термическая дезинфекция** вне программы работы по времени:

- ▶ В поле коснитесь **термическая дезинфекция Вкл.**. Последует запрос **Включить сейчас термическую дезинфекцию?**
- ▶ Коснитесь **Да**. Запустится **термическая дезинфекция**.

## 5.8 Функция "Отпуск" 🗑

→ глава 5.3.1, стр. 23



## 6 Временная программа

### 6.1 Отопительный контур

#### Отдельные отопительные контуры

Следующие настройки можно выполнить только отдельно для каждого отопительного контура:

- Выбор стандартной программы
- Изменение стандартной программы смещением точек переключения
- Добавление или удаление точек переключения
- Объединение или удаление отопительных периодов

#### 6.1.1 Настройка температуры помещения



У отопительных контуров с собственным пультом дистанционного управления температуру в помещении можно задать только с этого пульта.

Для настройки температуры в помещении для режима отопления или пониженного режима:

- ▶ Выберите отопительный контур.
- ▶ Коснитесь символа **◆**, удерживайте его и потяните до нужной температуры (→ рис. 25, [15], стр. 25).
- ▶ Коснитесь **Сохранить**.

Для отображения температуры для точки включения:

- ▶ Кратковременно коснитесь символа **●**.  
Будет отображена текущая заданная температура для данной точки переключения.

Для каждой временной работы температура помещения может быть настроена отдельно.

### 6.2 Временная программа

Временная программа автоматически меняет режим работы (отопление/понижение) через заданное время. Требуется различное время для достижения нужной температуры в помещении, поэтому время действия временной программы следует согласовать с условиями здания (например, теплоизоляция, вид отопления, назначение).  
Имеется несколько различных, предустановленных как стандартные программ работы по времени. Дополнительно можно создать собственную программу (**Индивидуально**).

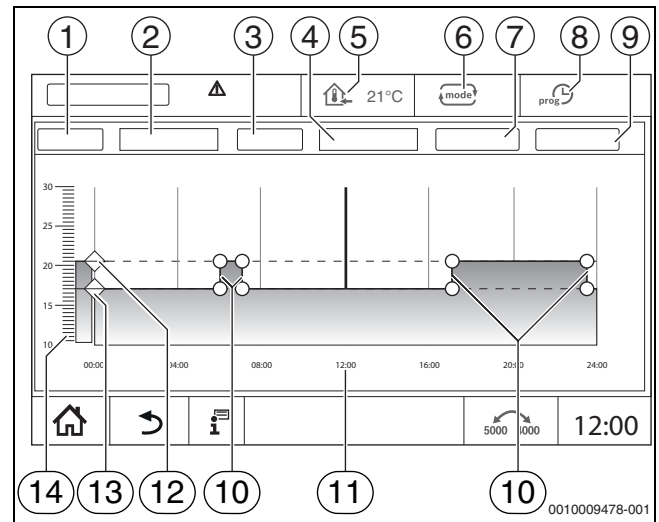


Рис. 25 Временная программа

- [1] **День недели**
- [2] Список выбора **День недели**
- [3] Программа
- [4] Список выбора **Программа**
- [5] Температура в помещении
- [6] Режим работы
- [7] **Сохранить**
- [8] Активная временная программа
- [9] **Отменить**
- [10] Точка переключения
- [11] Время
- [12] Заданная температура помещения для режима отопления
- [13] Заданная температура помещения для пониженного режима
- [14] Комнатная температура

### 6.2.1 Выбор стандартной программы

В качестве заводской установки используется стандартная программа "Семья".

- ▶ После пуска в эксплуатацию проверьте, соответствует ли выбранная временная программа вашему образу жизни и привычкам.

Если это не так, то имеется много возможностей для настройки временной программы в соответствии с вашими индивидуальными потребностями.



Временная программа действуют только в автоматическом режиме работы.

Имеются следующие стандартные программы:

Название программы	День	Вкл. (режим отопления)	Выкл. (пониженный режим)	Вкл.	Выкл.	Вкл.	Выкл.
Семья (заводская установка)	Пн. — чт.	05:30	22:00				
	Пт.	05:30	23:00				
	Сб.	06:30	23:30				
	Вс.	07:00	22:00				
Одинокие	Пн. — чт.	06:00	08:00	16:00	22:00		
	Пт.	06:00	08:00	15:00	23:00		
	Сб.	07:00	23:30				
	Вс.	08:00	22:00				
Пенсионеры	Пн. — вс.	05:30	22:00				
Новая (желаемая программа)							
Собственная	Если к вашему образу жизни не подходит ни одна стандартная программа, то стандартную программу можно изменить (→ гл. 6.2.2, стр. 26) или настроить новую программу работы по времени (→ гл. 6.2.3, стр. 27).						

Таб. 6 Обзор стандартных программ

Чтобы выбрать стандартную программу:

- ▶ Выберите отопительный контур.
- ▶ Коснитесь знака и выберите из списка день недели (→ рис. 25, [2], стр. 25) и нужную программу (→ рис. 25, [4], стр. 25).
- ▶ Коснитесь **Сохранить**.
- ▶ При необходимости точки выключения и температуры можно настроить в соответствии с вашими привычками.

### 6.2.2 Изменение стандартной программы



После изменения стандартной программы она сохраняется под именем **Индивидуально**.

При изменении стандартной программы отдельные точки переключения смещаются, удаляются, добавляются или объединяются.

Точка переключения состоит из 3 параметров:

- Период времени (день)
- Время
- Температура

Если выбран период времени, включающий в себя несколько дней, время переключения будут повторяться каждый день.

Чтобы вызвать изменяемую стандартную программу:

- ▶ Выберите отопительный контур.
- ▶ Выберите стандартную программу для выбранного отопительного контура (→ гл. 6.2.1, стр. 26). На дисплее будут отображены точки переключения выбранной стандартной программы.

#### Перенос точек переключения.

Стандартная программа настраивается путем смещения точки переключения.

Чтобы изменить точки переключения стандартной программы:

- ▶ Коснитесь точки переключения (→ рис. 26), удерживайте в течение одной секунды и перетяните на желаемое время суток.

Чтобы изменить другие точки переключения:

- ▶ Выполните действия, описанные выше.
- ▶ Коснитесь поля **Сохранить**.

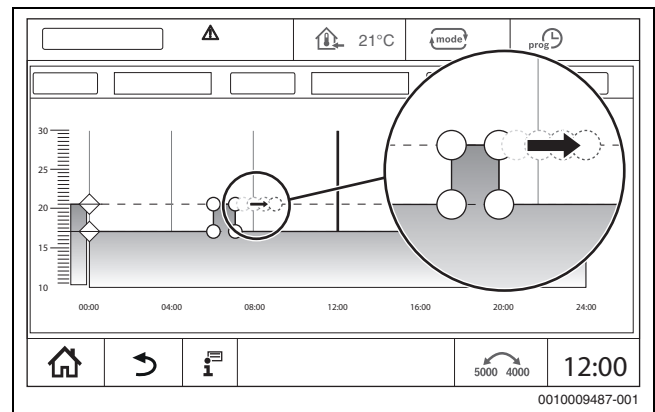


Рис. 26 Перенос точек переключения.

### Добавление точки переключения

Путем добавления точек переключения в существующую программу работы периоды отопления могут быть прерваны.

Чтобы прервать период отопления:

- ▶ Коснитесь температурной линии пониженного режима в точке (времени суток), в которой должна быть добавлена новая точка переключения.  
Новая точка переключения будет добавлена.
- ▶ При необходимости передвиньте точку переключения.
- ▶ Коснитесь поля **Сохранить**.

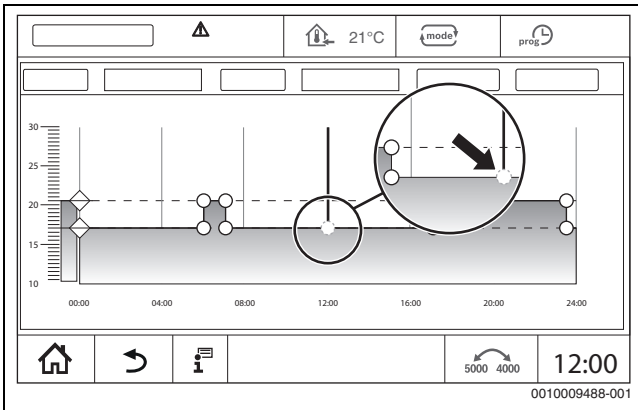


Рис. 27 Добавление точки переключения

### Удаление точки переключения

Для удаления точки переключения в программе:

- ▶ Коснитесь точки переключения (→ рис. 27, стр. 27) и потяните на температуру пониженного режима.
- ▶ Коснитесь поля **Сохранить**.

### Объединение отопительных периодов

Чтобы объединить 2 следующих друг за другом отопительных периода:

- ▶ Коснитесь точки выключения первого отопительного периода и потяните на точку включения второго периода отопления.
- ▶ Коснитесь поля **Сохранить**.

### 6.2.3 Создание новой временной программы

Для создания новой временной программы можно комбинировать различное время программы.



Новая созданная программа работы по времени сохраняется под именем **Индивидуально** вместе с номером отопительного контура.

#### Пример

Для семьи, для одного контура отопления нужно задать включение отопления с понедельника по пятницу и в субботу и воскресенье в заданное в программе время.

- ▶ Выберите отопительный контур.
- ▶ Коснитесь **Prog**.
- ▶ Коснитесь поля выбора **Программа**.
- ▶ Выберите из списка **Семья**.
- ▶ Коснитесь поля выбора **День недели**.
- ▶ Выберите **С понедельника по пятницу**.
- ▶ Коснитесь поля **Сохранить**.
- ▶ Снова коснитесь поля **Prog**.
- ▶ Коснитесь поля выбора **Программа**.
- ▶ Выберите из списка **Семья**.
- ▶ Коснитесь поля выбора **День недели**.
- ▶ Выберите **С субботы по воскресенье**.
- ▶ Коснитесь поля **Сохранить**.

### 6.2.4 Временная программа для ГВС

#### Настройка приготовления горячей воды

Для приготовления горячей воды можно создать собственную временную программу.

Задайте время так, чтобы вода для ГВС нагревалась только тогда, когда отопительный контур находится в нормальном режиме отопления.



Если горячей воды не хватило или она требуется не в заданное время, дополнительную горячую воду можно получить с помощью функции ГВС "Одноразовая загрузка горячей воды" (→ гл. 5.6.2, стр. 24).

#### Создание новой временной программы для ГВС

Выбор и создание программы **Горячая вода** происходит аналогично программе работы по времени отопительного контура (→ глава 6.2.3, стр. 27). Если программа ГВС будет изменена, она будет сохранена под именем **Индивидуально**.

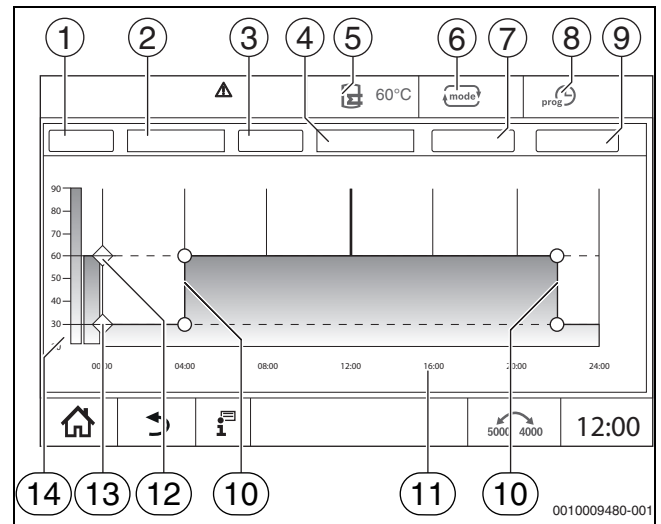


Рис. 28 Программа приготовления горячей воды

- [1] **День недели**
  - [2] Список выбора **День недели**
  - [3] Программа
  - [4] Список выбора **Программа**
  - [5] Температура ГВС
  - [6] Режим работы
  - [7] **Сохранить**
  - [8] Активная временная программа
  - [9] **Отменить**
  - [10] Точка переключения
  - [11] Время
  - [12] Заданная температура ГВС для режима отопления
  - [13] Заданная температура горячей воды для пониженного режима
  - [14] Температура горячей воды
- ▶ Выберите отопительный контур **Горячая вода**.
  - ▶ Коснитесь **Программа**.
  - ▶ Настройте **Горячая вода**, как в программе работы по времени (→ глава 6.2.3, стр. 27).

### Создание программы рециркуляции

Программа рециркуляции определяет, в какой период времени может включаться насос рециркуляции. Выбор и создание программы **Программа рециркуляции** производится с помощью **Дополнительные функции**.

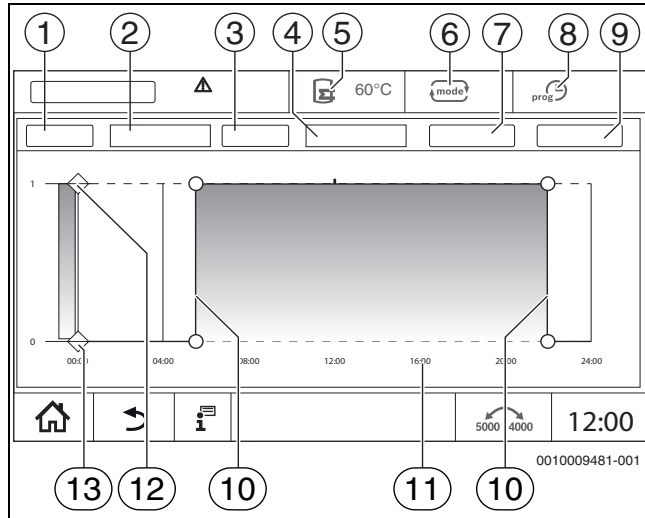


Рис. 29 Программа работы циркуляционного насоса

- [1] **День недели**
- [2] Список выбора **День недели**
- [3] Программа
- [4] Список выбора **Программа**
- [5] Температура ГВС
- [6] Режим работы
- [7] **Сохранить**
- [8] Активная временная программа
- [9] **Отменить**
- [10] Точка переключения
- [11] Время
- [12] Программа работы насоса рециркуляции по времени включена
- [13] Программа работы насоса рециркуляции по времени выключена

- ▶ Выберите отопительный контур **Горячая вода**.
- ▶ Коснитесь знака . Появится поле выбора дополнительных функций.

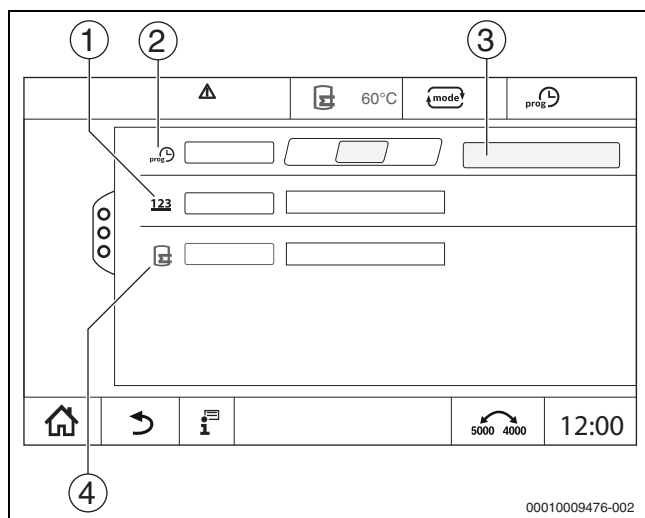


Рис. 30 Циркуляция

- [1] **Частота включений в час**
- [2] **Программа циркуляции**
- [3] **Настройка программы**
- [4] **одноразовая загрузка**

- ▶ В поле **Программа циркуляции** коснитесь поля **Авто**.
- ▶ Коснитесь поля **Настройка программы**.
- ▶ Настройте **День недели** и **Программа**, как в программе работы по времени (→ глава "Создание новой временной программы для ГВС", стр. 27).
- ▶ Коснитесь **Сохранить**.

## 7 Возможность подключения

Для возможности подключения к сети Интернет в системе управления силами электромонтажника следует установить порт для подключения к сети Интернет, разрешенный фирмой БОШ Термотехника.



### ОСТОРОЖНО:

#### Угроза для жизни от удара электрическим током!

- ▶ Монтаж, пуск в эксплуатацию, техническое обслуживание и ремонт должны выполнять только сотрудники специализированного предприятия, имеющие разрешение на выполнение таких работ.
- ▶ Выполнение работ с электрооборудованием разрешено поручать только уполномоченным специалистам.

### 7.1 Настройка доступа к Buderus Control Center Commercial



Эта функция доступна не во всех странах. Для получения дополнительной информации обращайтесь к своему контактному лицу.

#### 7.1.1 Регистрация системы управления

Для получения доступа к **Buderus Control Center Commercial** нужно зарегистрировать систему управления.

Для регистрации требуется **Код активации** (регистрационный код), который наклеен под передней крышкой (→ рис. 1, [5], стр. 6).

#### Регистрация

- ▶ На портале **Buderus Control Center Commercial** выберите: <https://www.buderus-commercial.de/register/#/license> Будут показаны условия пользования.

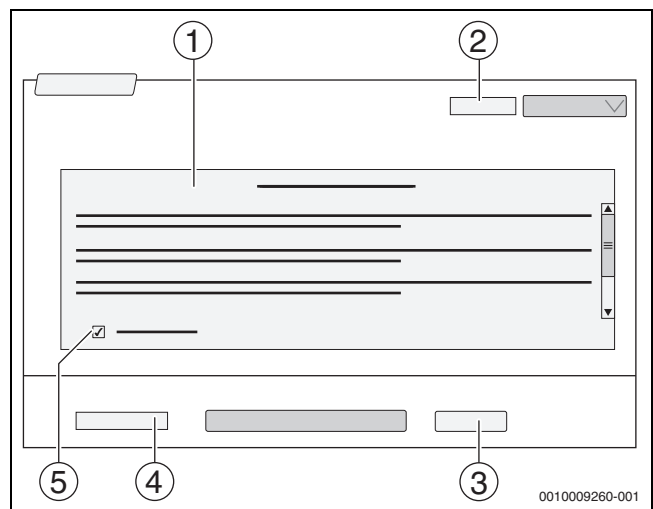


Рис. 31 Регистрация

- [1] **Условия использования**
- [2] **Язык**
- [3] **Дальше**
- [4] **Ваш адрес электронной почты**
- [5] **Согласовать условия пользования**

- ▶ Выберите язык [2].  
Условия эксплуатации будут показаны на выбранном языке.
- ▶ Согласитесь с **Условия использования** [5].
- ▶ Введите **Ваш адрес электронной почты** [4].  
Адрес электронной почты является именем пользователя (логин).
- ▶ Коснитесь поля **Дальше** [3].  
Для проверки будет отправлено сообщение на указанный адрес электронной почты.
- ▶ Откройте аккаунт электронной почты и перейдите по ссылке в регистрационном сообщении электронной почты на **Buderus Control Center Commercial**.  
После перехода по ссылке в регистрационном сообщении электронной почты появится запрос **Код активации** (→ рис. 1, [5], стр. 6).

После успешного ввода кода активации откроется окно для ввода данных пользователя.

- ▶ Введите данные пользователя.

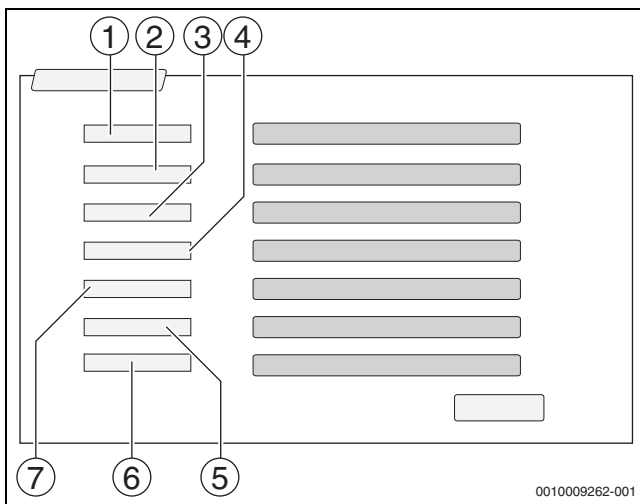


Рис. 32 Ввод данных пользователя

- [1] **Показывать имя** (Имя создается автоматически. Индикацию нельзя изменить.)
- [2] **e-mail** (имя пользователя для входа в систему введено на стр. 1. Индикацию нельзя изменить.)
- [3] **Фирма**
- [4] **Имя** (для фирмы: имя контактного лица)
- [5] **Фамилия** (для фирмы: имя фамилия лица)
- [6] **Номер мобильного телефона** с международным телефонным кодом (для фирмы: номер мобильного телефона контактного лица)
- [7] **Язык** (выбор языка)

Другие поля ввода:

- **Адрес** (улица/номер дома, для фирмы: улица/номер дома из адреса фирмы)
- **Почтовый индекс** (для фирмы: почтовый индекс из адреса фирмы)
- **Город** (для фирмы: город из адреса фирмы)
- **Страна** (код страны потребителя, например, DE = Германия, GB = Великобритания)
- **Пароль** (в соответствии с правилами Bosch пароль должен быть не короче 12 знаков и наряду с прописными и строчными буквами содержать как минимум один специальный знак)
- **Подтвердить пароль** (вводимый второй раз пароль должен соответствовать введённому ранее)
- **Согласие с директивой о защите данных**  
Подтверждение согласия со следующим текстом:  
**"Я принял к сведению информацию о защите данных в §10 условий пользования."**

- ▶ Коснитесь поля **Дальше**.  
Появляется окно для ввода информации о месте эксплуатации системы управления.
- ▶ Введите информацию о месте эксплуатации оборудования.
- ▶ Введите **Дополнит. имя**. Здесь при необходимости можно ввести собственное обозначение.
- ▶ Коснитесь поля **Дальше**.



Поле **Геопозиция** заполнять не надо. При касании поля **Look Up** данные геопозиции рассчитываются по сведениям о месте эксплуатации оборудования.

**Геопозиция** показывает местонахождение оборудования на карте.

- ▶ Коснитесь поля **Дальше**, чтобы сохранить данные пользователя.  
По окончании регистрации происходит автоматический вход на портал.

### 7.1.2 Вход в Buderus Control Center Commercial

После регистрации можно выполнить вход на следующей странице:

- ▶ Вызовите шаблон для входа с помощью <https://www.buderus-commercial.de/login.html>.
- ▶ Заполните шаблон.

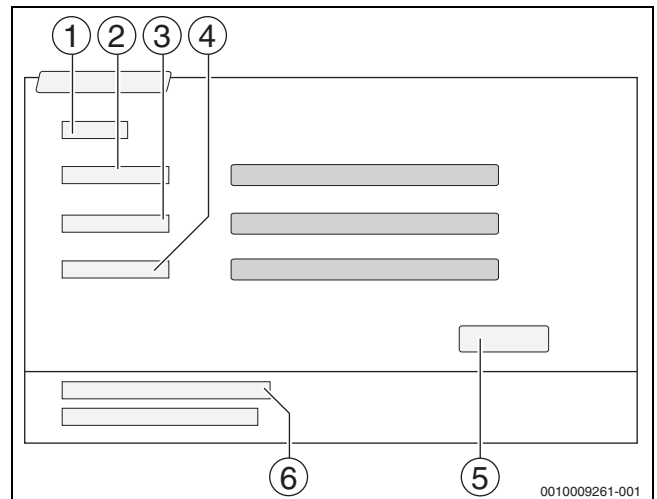



Рис. 33 Вход в Buderus Control Center Commercial

- [1] **Login**
- [2] **Имя пользователя**
- [3] **Пароль**
- [4] **Язык**
- [5] **Принять**
- [6] **Забыли пароль или Login?**

- ▶ Коснитесь поля **Принять**.  
Выполняется вход.

Затем запускается приложение. Можно выбрать карту или список. Переключение осуществляется нажатием на поле .

#### Забыли пароль или логин

- ▶ Коснитесь поля **Забыли пароль или Login?** [6].  
На дисплее появится шаблон **Забыли пароль или Login?**
- ▶ Заполните необходимые поля.
- ▶ Коснитесь поля **Послать**.  
Новые данные для входа будут отправлены на указанный при регистрации адрес электронной почты.

## 8 Чистка системы управления

- ▶ При необходимости протрите корпус влажной тканью.
- ▶ Не применяйте для этого абразивные или едкие чистящие средства.

## 9 Охрана окружающей среды и утилизация

Защита окружающей среды — это основной принцип деятельности предприятий группы Bosch.

Качество продукции, экономичность и охрана окружающей среды — равнозначные для нас цели. Мы строго соблюдаем законы и правила охраны окружающей среды.

Для защиты окружающей среды мы применяем наилучшую технику и материалы (с учетом экономических аспектов).

### Упаковка

При изготовлении упаковки мы учитываем национальные правила утилизации упаковочных материалов, которые гарантируют оптимальные возможности для их переработки.

Все используемые упаковочные материалы являются экологичными и подлежат вторичной переработке.

### Оборудование, отслужившее свой срок

Приборы, отслужившие свой срок, содержат материалы, которые можно отправлять на переработку.

Компоненты системы легко разделяются. Пластмасса имеет маркировку. Поэтому различные конструктивные узлы можно сортировать и отправлять на переработку или утилизировать.

### Отслужившее свой срок электрическое и электронное оборудование



Этот знак означает, что продукт не должен утилизироваться вместе с другими отходами, а должен быть доставлен в пункты сбора отходов для обработки, сбора, переработки и утилизации.

Этот знак распространяется на страны, в которых действуют правила в отношении электронного лома, например, "Европейская директива 2012/19/EG об отходах электрического и электронного оборудования". Эти правила устанавливают рамочные условия, применимые к возврату и утилизации отработанного электронного оборудования в каждой стране.

Поскольку электронные устройства могут содержать опасные вещества, они требуют ответственной утилизации, чтобы минимизировать потенциальный ущерб окружающей среде и опасность для здоровья человека. Кроме того, утилизация электронного лома помогает сберечь природные ресурсы.

За более подробной информацией об экологически безопасной утилизации отработанного электрического и электронного оборудования обращайтесь в местные органы власти, в компанию по утилизации отходов или к продавцу, у которого вы приобрели изделие.

Дополнительную информацию можно найти здесь: [www.weee.bosch-thermotechnology.com/](http://www.weee.bosch-thermotechnology.com/)

### Батарейки

Батарейки нельзя выбрасывать с бытовым мусором. Использованные батарейки должны утилизироваться через местные пункты сбора.

## 10 Индикация рабочих сообщений и неисправностей



### ОСТОРОЖНО:

#### Угроза для жизни от удара электрическим током!

При касании деталей, находящихся под напряжением, возможен удар электрическим током.

- ▶ Ни в коем случае не открывайте систему управления.
- ▶ В случае опасности выключите систему управления (например, аварийным выключателем отопления) или обесточьте отопительную систему, выключив защитный автомат в здании.
- ▶ Неисправности отопительной системы должны сразу же устраняться специалистами специализированной фирмы по отопительной технике.

### 10.1 Индикация неисправности

Неисправности отображаются индикатором состояния (→ рис. 1, [7], стр. 6).

Неисправность показана красным LED индикатором на главной системе управления Master и на системе управления, на которой появилась неисправность. Пульт системы управления низшего уровня показывает неисправности только той системы управления, с которой он соединен.

На главной системе управления система управления с неисправностью показана в обзоре (→ рис. 18, [4], стр. 16).

Для просмотра неисправности системы управления:

- ▶ Коснитесь системы управления.

Для вызова индикации неисправностей:

- ▶ Коснитесь знака

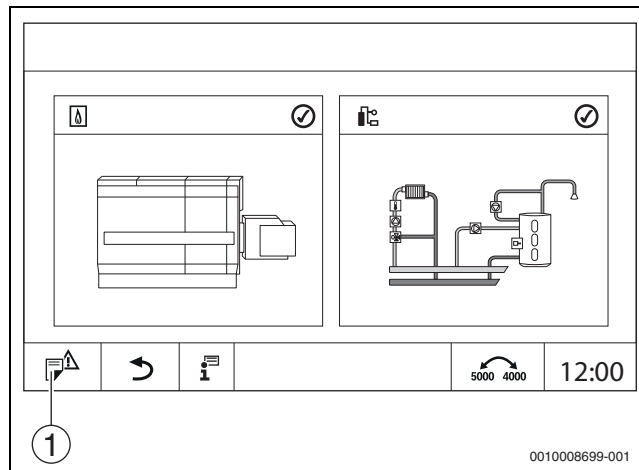


Рис. 34 Вызов индикации неисправностей

[1] Индикация неисправности

В меню **Индикация или индикатор неисправности** показаны активные неисправности и сервисные сообщения отопительной системы. На пульте управления показаны неисправности и сервисные сообщения только выбранного теплогенератора.

Если неисправностей и сервисных сообщений больше, чем может поместиться на одной странице, то их можно пролистывать стрелками в нижней строке.

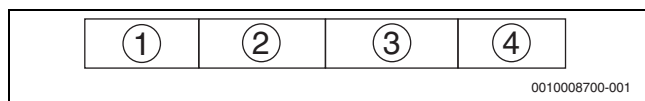


Рис. 35 Индикация неисправности

- [1] Идентификатор события
- [2] Появление (дата, время)
- [3] Компонент (указывает элемент, в котором возникла неисправность)
- [4] Текст на дисплее (описывает вид неисправности)

## 10.2 Неисправности

### 10.2.1 Устранение простых неисправностей


Индикация неисправностей зависит от используемых модулей.

Неисправности, причина которых в самой системе управления, удаляются автоматически после устранения соответствующих причин.

Неисправности, причина которых в автомате горения теплогенератора, нужно сбрасывать в зависимости от их вида на системе управления или на теплогенераторе:

- ▶ Соблюдайте указания в технической документации на теплогенератор!

Для неисправностей, которые невозможно устранить самостоятельно, укажите следующие сведения:

- Текст или номер отображенной неисправности
- Тип системы управления, указанный на заводской табличке (→ рис. 1, [11], стр. 6)
- Версия ПО операционной системы и пульта управления
- ▶ Коснитесь  .

Текст сообщения/ наблюдение/ неисправность	Воздействие на управление	Причина	Рекомендации
Дисплей темный	Не работает управление	<ul style="list-style-type: none"> <li>• Аварийный выключатель системы отопления выключен.</li> <li>• Выключена система управления.</li> <li>• Сработал предохранитель системы управления.</li> <li>• Сработал предохранитель.</li> </ul>	<ul style="list-style-type: none"> <li>▶ Включите аварийный выключатель системы отопления.</li> <li>▶ Включите систему управления.</li> <li>▶ Нажмите на штифт (→ глава 3.11, стр. 17).</li> <li>При многократном срабатывании: ▶ Обратитесь в сервисную службу.</li> <li>▶ Проверьте предохранитель в сети.</li> </ul>
Неподдерживаемый модуль	Модуль не распознается.	<ul style="list-style-type: none"> <li>• Установленный модуль неисправен или имеет старое программное обеспечение.</li> </ul>	<ul style="list-style-type: none"> <li>▶ Обратитесь в сервисную службу.</li> </ul>
Модуль не работает	Модули не работают	<ul style="list-style-type: none"> <li>• Сработал предохранитель системы управления.</li> </ul>	<ul style="list-style-type: none"> <li>▶ Нажмите на штифт.</li> <li>▶ Обратитесь в сервисную службу.</li> </ul>
xxx °C	Система управления продолжает работать.	<ul style="list-style-type: none"> <li>• Датчик отсутствует, неисправен или вне диапазона измерений</li> <li>• Модуль неисправен.</li> </ul>	<ul style="list-style-type: none"> <li>▶ Обратитесь в сервисную службу.</li> </ul>
Неисправен датчик наружной температуры	Система управления работает по минимальной наружной температуре.	<ul style="list-style-type: none"> <li>• Датчик наружной температуры неправильный или не подключен или неисправен.</li> </ul>	<ul style="list-style-type: none"> <li>▶ Обратитесь в сервисную службу.</li> </ul>
Ручной режим котла, исполнительный элемент	Горелка находится в ручном режиме.	<ul style="list-style-type: none"> <li>• Активирован ручной режим</li> </ul>	<ul style="list-style-type: none"> <li>▶ Деактивируйте ручной режим.</li> </ul>
Отработанные часы со времени последнего технического обслуживания превышены!	Нет воздействия на управление.	<ul style="list-style-type: none"> <li>• Истекло настроенное время продолжительности работы.</li> </ul>	<ul style="list-style-type: none"> <li>▶ Выполните техническое обслуживание.</li> <li>▶ Поручите сбросить индикацию сервисного режима.</li> <li>▶ Обратитесь в сервисную службу.</li> </ul>
Истёк интервал техобслуживания	Нет воздействия на управление.	<ul style="list-style-type: none"> <li>• Истекло заданное время до следующего техобслуживания.</li> </ul>	<ul style="list-style-type: none"> <li>▶ Выполните техническое обслуживание.</li> <li>Автоматическая индикация необходимости сервисного обслуживания отображается до тех пор, пока авторизованная специализированная фирма по отопительной технике не сбросит это сообщение.</li> <li>▶ Обратитесь в сервисную службу.</li> </ul>

Текст сообщения/ наблюдение/ неисправность	Воздействие на управление	Причина	Рекомендации
Число пусков горелки превышено	Нет воздействия на управление.	<ul style="list-style-type: none"> <li>Израсходовано настроенное количество розжигов горелки.</li> </ul>	<ul style="list-style-type: none"> <li>Выполните техническое обслуживание.</li> <li>Поручите сбросить индикацию сервисного режима.</li> <li>Обратитесь в сервисную службу.</li> </ul>
Температура в помещении слишком низкая	–	<ul style="list-style-type: none"> <li>Система управления переведена в пониженный режим.</li> <li>Задана низкая температура в помещении.</li> <li>Приготовление горячей воды продолжается слишком долго.</li> <li>Теплогенераторы подают недостаточно тепловой энергии или отключены.</li> <li>Показания датчика комнатной температуры неправильно откорректированы.</li> </ul>	<ul style="list-style-type: none"> <li>Проверьте текущее время и временную программу.</li> <li>При необходимости измените время и программу работы по времени.</li> <li>Исправьте заданную температуру в помещении.</li> <li>Проверьте приготовление горячей воды.</li> <li>Проверьте теплогенератор.</li> <li>Обратитесь в сервисную службу.</li> </ul>
Вода в системе ГВС остается холодной	Не происходит нагрева воды для ГВС. Температура горячей воды ниже 40 °С.	<ul style="list-style-type: none"> <li>Неправильно задана температура горячей воды.</li> <li>Неправильно настроена временная программа.</li> <li>Температура горячей воды не растет.</li> </ul>	<ul style="list-style-type: none"> <li>Исправьте заданную температуру горячей воды.</li> <li>Заново настройте временную программу.</li> <li>Проверьте, работает ли контур горячей воды в автоматическом режиме.</li> <li>Обратитесь в сервисную службу.</li> </ul>
Не удалось выполнить термическую дезинфекцию	Прервана термическая дезинфекция.	<ul style="list-style-type: none"> <li>Не хватает теплопроизводительности теплогенератора, так как, например, во время термической дезинфекции поступает запрос тепла от других потребителей (напр., отопительных контуров).</li> <li>Датчик температуры неправильно подключен или неисправен.</li> <li>Загрузочный насос бака-водонагревателя неправильно подключен или неисправен.</li> <li>Неисправен модуль FM-MW или система управления.</li> <li>Водоразбор во время проведения дезинфекции слишком высок.</li> </ul>	<ul style="list-style-type: none"> <li>Выберите время термической дезинфекции так, чтобы не было наложения с другими запросами тепла.</li> <li>Обратитесь в сервисную службу.</li> </ul>
Активирован ручной режим	Котел эксплуатируется согласно предустановкам в ручном режиме (→ глава 3.7.3, стр. 15).	<ul style="list-style-type: none"> <li>Активирован ручной режим</li> </ul>	<ul style="list-style-type: none"> <li>Деактивация ручного режима (→ глава 3.7.3, стр. 15).</li> </ul>
Активен тест отработанных газов	Система управления работает макс. 30 минут с повышенной температурой подающей линии (→ глава 3.7.2, стр. 13).	<ul style="list-style-type: none"> <li>Активен тест отработанных газов</li> </ul>	<ul style="list-style-type: none"> <li>Деактивация теста дымовых газов (→ глава 3.7.2, стр. 13).</li> </ul>
Тест позиции датчика STB активирован	Котел греет до момента срабатывания предохранительного ограничителя температуры.	<ul style="list-style-type: none"> <li>Тест позиции предохранительного ограничителя температуры выполнен.</li> </ul>	<ul style="list-style-type: none"> <li>Отпустите кнопку  и кнопку .</li> <li>Разблокировка системы управления посредством reset (→ глава 3.7.1, стр. 13).</li> </ul>
Ручной режим насоса...	–	<ul style="list-style-type: none"> <li>Активирован ручной режим.</li> </ul>	<ul style="list-style-type: none"> <li>Деактивируйте ручной режим.</li> </ul>



Текст сообщения/ наблюдение/ неисправность	Воздействие на управление	Причина	Рекомендации
...Неисправен датчик температуры	В зависимости от неисправного датчика.		► Обратитесь в сервисную службу.
Отсутствует напряжение после внутреннего предохранителя ZM5311, выход горелки	Горелка не включается.	<ul style="list-style-type: none"> <li>• Сработал внутренний предохранитель горелки.</li> <li>• Слишком большое потребление электрического тока горелкой.</li> </ul>	► Обратитесь в сервисную службу.

Таб. 7 Устранение неисправностей

## 11 Приложение

### 11.1 Назначение отопительных контуров

Во время пуска в эксплуатацию специалист осуществляет назначение отдельных отопительных контуров отопительной системы (например, отопительный контур 1 = первый этаж слева).

- Внесите назначенные отопительные контуры в следующую таблицу.

Отопительный контур	Назначение
Отопительный контур 00	
Отопительный контур 01	
Отопительный контур 02	
Отопительный контур 03	
Отопительный контур 04	
Отопительный контур 05	
Отопительный контур 06	
Отопительный контур 07	
Отопительный контур 08	

Таб. 8 Назначение отопительных контуров





# Buderus

## **Российская Федерация**

ООО "Бош Термотехника"  
Вашутинское шоссе, 24  
141400 г. Химки, Московская область  
Телефон: (495) 560 90 65  
[www.buderus.ru](http://www.buderus.ru) | [info@buderus.ru](mailto:info@buderus.ru)

## **Республика Беларусь**

ИП ООО "Роберт Бош"  
67-712, ул. Тимирязева  
220035, г. Минск  
Телефон: (017) 396 34 05  
[www.buderus-belarus.by](http://www.buderus-belarus.by)

## **Казахстан**

"Роберт Бош" ЖШС  
Мұратбаев к-сі, 180  
050012, Алматы, Қазақстан  
Тел: 007 (727) 331 86 00  
[www.buderus.kz](http://www.buderus.kz)

## **Buderus в Германии**

Bosch Thermotechnik GmbH  
Sophienstrasse 30-32  
D-35576 Wetzlar  
[www.buderus.de](http://www.buderus.de)