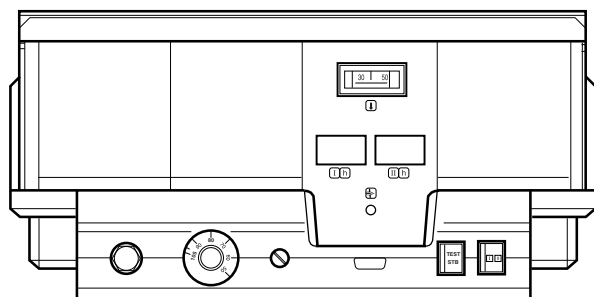


Технический паспорт Инструкция по эксплуатации

Система управления
Logamatic 4212



БudererS

EAC

Общие указания по применению

Установку следует использовать только в соответствии с ее назначением и при соблюдении инструкции по эксплуатации. Техническое обслуживание и ремонт должны производиться только уполномоченными для этого специалистами.

Установка должна эксплуатироваться только с теми комплектующими и запасными частями, которые рекомендованы в этой инструкции по эксплуатации. Другие комплектующие и детали, подверженные износу, могут быть использованы только в том случае, если их назначение четко оговорено для этого использования, и они не нарушают мощностные особенности и требования по безопасной эксплуатации.

Оставляем за собой право на изменения!

Вследствие постоянного технического совершенствования возможны незначительные изменения в рисунках, функциональных решениях и технических параметрах.

1 Инструкция по эксплуатации системы управления Logamatic 4212

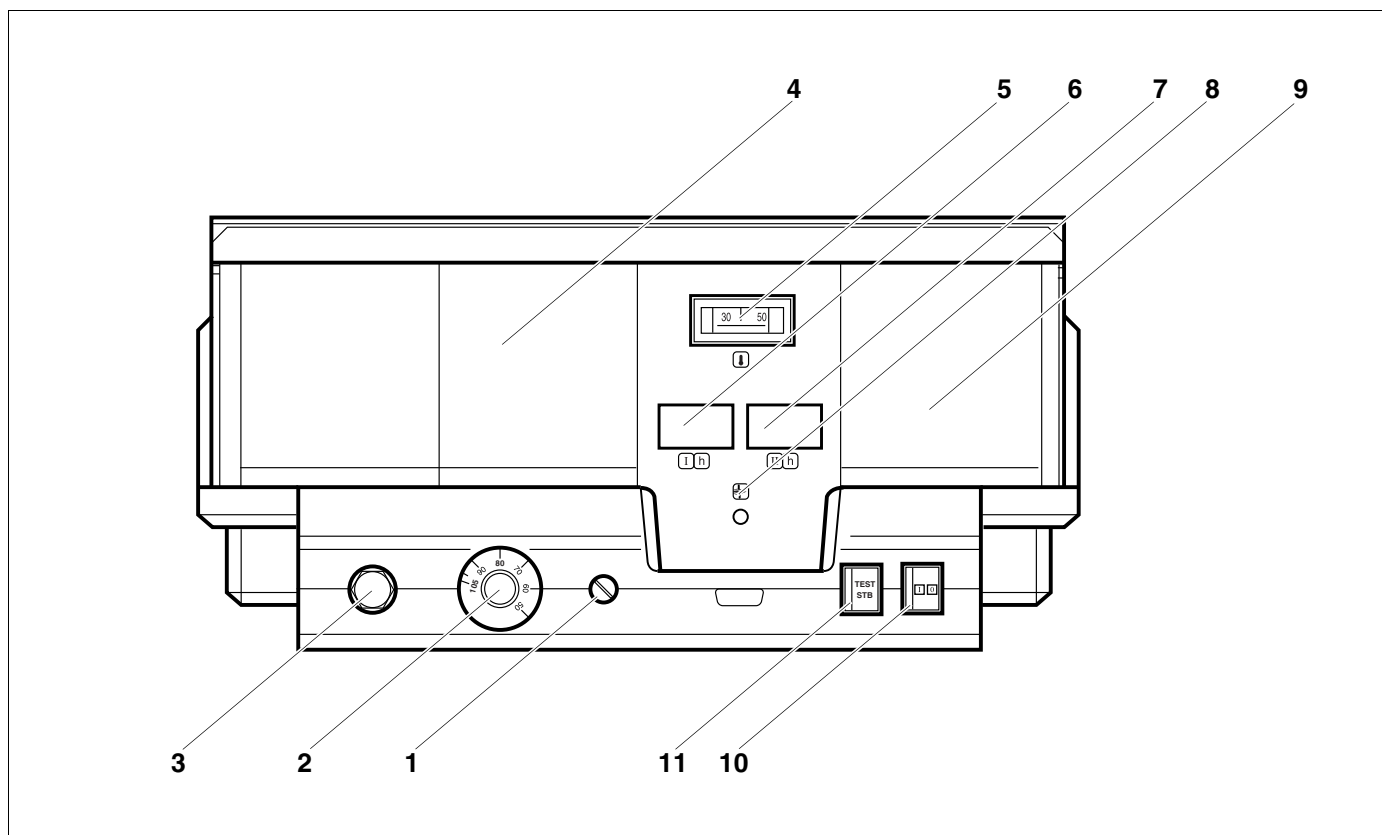


Рис. 1 Элементы управления Logamatic 4212

Экспликация к Рис. 1

- Поз. 1:** предохранитель
- Поз. 2:** регулятор температуры котловой воды
- Поз. 3:** предохранительный ограничитель температуры
- Поз. 4:** разъем для дополнительного предохранительного ограничителя температуры - модуля ZM 426
- Поз. 5:** термометр котловой воды
- Поз. 6:** разъем для счетчика отработанных часов 1-ой ступени
- Поз. 7:** разъем для счетчика отработанных часов 2-ой ступени
- Поз. 8:** индикатор неисправности горелки
- Поз. 9:** разъем для котлового модуля ZM 427
- Поз. 10:** пусковой выключатель
- Поз. 11:** кнопка контроля предохранительного ограничителя температуры (только для проверки)

1.1 Режим отопления

Котел предназначен для отопления помещений и приготовления горячей воды.



УКАЗАНИЕ!

Если котел имеет котловой модуль ZM 427 или внешнее регулирование, то регулятор температуры котловой воды (Рис. 1, поз. 2) должен быть настроен минимум на 80 °С.

1.2 Эксплуатация с двухступенчатой горелкой

Регулятор температуры котловой воды (Рис. 1, поз. 2) представляет собой двухполосный регулятор для эксплуатации с 2-ступенчатой горелкой.

Точка включения 2-ой ступени регулятора температуры котловой воды находится примерно на 5 °С ниже 1-ой ступени.

1.3 Индикатор неисправности горелки

Если светится индикатор неисправности горелки (Рис. 1, поз. 8), то для устранения неисправности нужно связаться с отопительной фирмой, обслуживающей Вашу установку.

2 Сервисный уровень

Настройка предохранительного ограничителя температуры (STB)

2.1 Демонтаж корпуса и разборка предохранительного ограничителя температуры

- Для настройки нужной температуры на предохранительном ограничителе (STB) (Рис. 2, поз. 2) его нужно вынуть из корпуса.



ВНИМАНИЕ!

Перед тем, как открыть систему управления, следует обесточить отопительную установку аварийным выключателем или вынуть предохранитель из сети.

- Для демонтажа предохранительного ограничителя температуры нужно открутить два винта (Рис. 2, поз. 1).
- Снять крышку (Рис. 2, поз. 3).
- Открутить защитный колпачок (Рис. 2, поз. 2).
- Ослабить резьбовое соединение.
- Вынуть STB и выполнить настройки, описываемые далее.



УКАЗАНИЕ!

Настройка предохранительного ограничителя на максимально допустимую температуру должна соответствовать местным предписаниям.



УКАЗАНИЕ!

Заводская настройка составляет 110 °С.

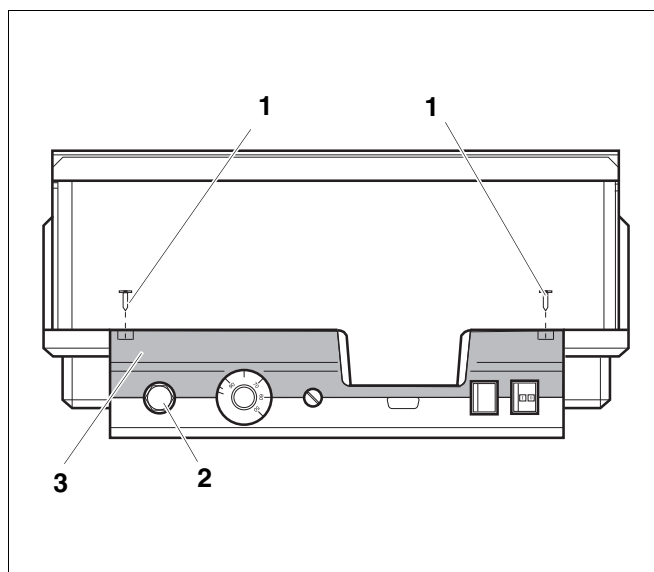


Рис. 2 Система управления Logamatic 4...

2.2 Настройка предохранительного ограничителя температуры

2.2.1 Рис. 3 Вариант А

- Ослабить винт (Рис. 3, поз. 1).
- Настраечный винт с температурной шкалой (Рис. 3, поз. 2) установить на нужную температуру (Рис. 3, поз. 3).
- Затянуть винт (Рис. 3, поз. 1).

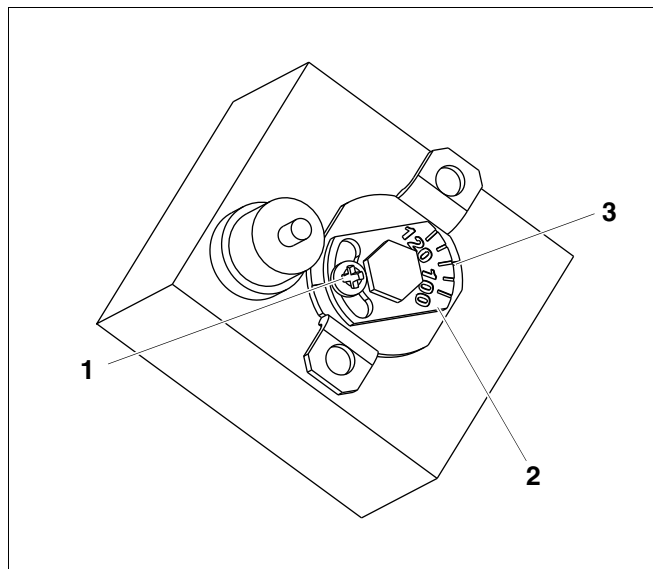


Рис. 3 Вариант А

2.2.2 Рис. 4 Вариант Б

- Установить рычажок (Рис. 4, поз. 1) на нужную температуру.



УКАЗАНИЕ!

После настройки и сборки предохранительного ограничителя температуры нужно проверить его работу.

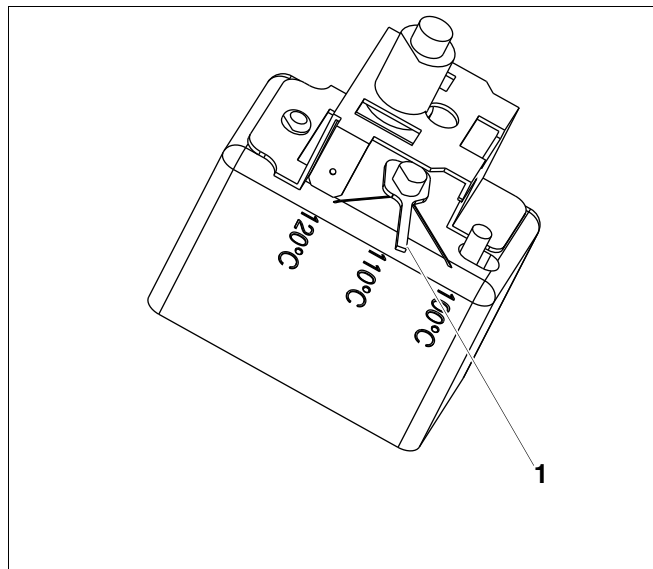


Рис. 4 Вариант Б

2.3 Проверка и разблокировка предохранительного ограничителя температуры

2.3.1 Кнопка STB

Кнопка STB (Рис. 1, поз. 11) предназначена для проверки предохранительного ограничителя температуры (Рис. 1, поз. 3) специалистами отопительной фирмы.

- Нажать кнопку STB (Рис. 1, поз. 11) и удерживать нажатой до его срабатывания (Рис. 1, поз. 3).
- Для разблокировки предохранительного ограничителя температуры (Рис. 1, поз. 3) нужно открутить колпачковую гайку и нажать находящуюся под ней кнопку подавления помех.

2.4 Настройка регулятора температуры котловой воды (TR)



УКАЗАНИЕ!

Переключение регулятора температуры котловой воды с 90 °С на 105 °С - только при установке STB на 120 °С.

На установках, где требуется температура котловой воды выше 90 °С (**см. указание!**), можно переключить регулятор температуры котловой воды с 90 °С на 105 °С.

- Вынуть ручку настройки (Рис. 5) регулятора температуры котловой воды (Рис. 1, **поз. 2**).
- Отломить стопор (Рис. 5, **поз. 1**).
- Вставить на место ручку настройки регулятора (Рис. 1, **поз. 2**).



ОБРАТИТЕ ВНИМАНИЕ!

Системы управления Logamatic с электронным регулирующим устройством могут работать с максимальной температурой 99 °С.

См. в инструкции по сервисному обслуживанию главу "Максимальная температура отключения".

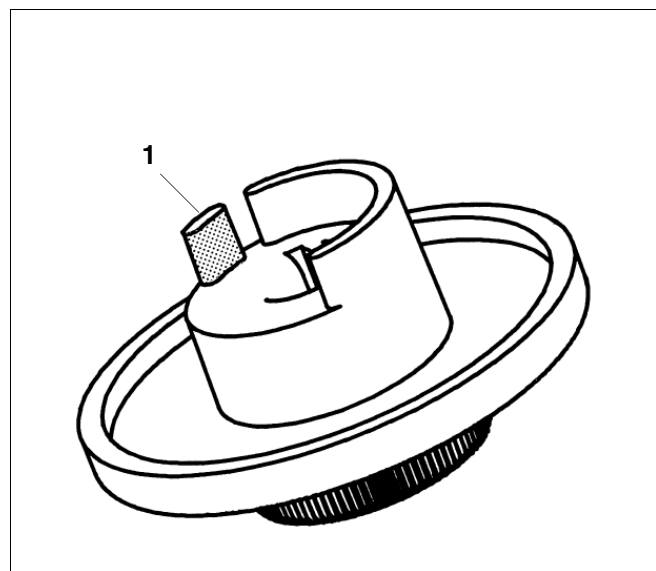


Рис. 5 Ручка настройки

ООО "Бош Термотехника"
141400, Московская обл., г.Химки, Вашутинское шоссе, вл. 24
Телефон: +7 (495) 560-90-65
www.buderus.ru | info@buderus.ru

195027, Санкт-Петербург, ул. Магнитогорская, д.21.
Телефон: (812) 606-60-39 Факс: (812) 606-60-38

394007, Воронеж, ул. Старых Большевиков, 53А
Телефон/Факс: (4732) 26 62 73

300041, Тула, ул. Советская, д.59
Телефон/Факс: +7 4872 25-23-10

150014, Ярославль, ул. Рыбинская, д.44а, оф.410
Телефон/Факс: (4852) 45-99-04

344065, Ростов-на-Дону, ул. 50-летия Ростсельмаша, 1/52, оф. 518
Телефон/Факс: (863) 203-71-55

350980, Краснодар, ул. Бородинская, 150, офис, учебный центр, склад
Телефон/Факс: (861) 266-84-18 (861) 200-17-90

400137, Волгоград, бульвар 30 лет Победы 21, ТРК Park-House, оф. 500
Телефон: (8442) 55-03-24

354068, Сочи, ул. Донская, 14
Телефон/Факс: (8622) 96-07-69

680026, г. Хабаровск, ул. Тихоокеанская, 73
Телефон (4212) 45-65-75 Факс (4212) 45-65-76

690106, Владивосток, пр-т Красного Знамени, 3, оф. 501
Телефон +7 (423) 246-84-20 Факс: +7 (423) 246-84-50

630015, Новосибирск, ул. Комбинатский переулок, д. 3. территория завода «Сибгормаш»
Телефон: (383) 354-30-10 Факс: (383) 279-14-14

664047, Иркутск, ул. Пискунова, 54, оф. 15-17
Телефон/Факс: (3952) 24-94-21

622000, Свердловская обл., г. Берёзовский, Режевской тракт, 15 км., строение 1
Телефон: (343) 379-05-49, 379-05-89

454053, Челябинск, Троицкий тракт 11-Г, оф. 315
Телефон 8-912-870-72-41

625023, Тюмень, ул. Харьковская, д.77, оф.602
Телефон/Факс: (3452) 41-05-75

603140, Нижний Новгород, Мотальный переулок д. 8, офис В211,
Телефон: (831) 461-91-73 Факс (831) 461-91-72.

422624, Татарстан, Лаишевский район, с. Столбище, ул. Советская 271
Складской комплекс Q-Park Казань
Телефон: (843) 567 14 67 Факс: (843) 567 14 68

443017 Самара, ул. Клиническая 261
Телефон: (846) 336 06 08 Факс: (846) 268 84 37

450071, Уфа, ул. Ростовская 18, оф. 503
Телефон/Факс: (347) 292 92 17, 292 92 18

426057, Ижевск, ул. М. Горького, 79, (цокольный этаж)
Телефон/Факс: (3412) 912-884

610042, г. Киров, ул. Лепсе, д.22, оф.101
Телефон/Факс: (8332) 215-679

614064, Пермь, ул. Чкалова, 7 оф. 30
Телефон/Факс: (342) 249-87-55

413105, Энгельс, пр-т Ф. Энгельса 139
Телефон/Факс: (8453) 56-29-77

355011, Ставрополь, ул. 50 лет ВЛКСМ, 93 оф. 69
Телефон/Факс: (8652) 57-10-64