



Boiler-Gas.ru

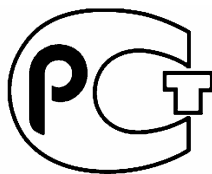
Перейти на сайт

BAXI

UB 80-120

**Бойлер для производства горячей бытовой воды
для подсоединения к котлам серий
LUNA 3 1.xx – ECO 3 1.xx – ECO 3 COMPACT 1.xx – ECO FOUR 1.xx**

***Руководство по установке
и эксплуатации***



МП02



Компания **BAXI S.p.A.** - один из европейских лидеров по производству отопительных и водонагревательных систем для домашнего пользования (настенных газовых котлов, напольных котлов, электрических водонагревателей). Компания имеет сертификаты CSQ, удостоверяющие соответствие нормам UNI EN ISO 9001, ISO 14001 и сертификат безопасности OHSAS 18001. Стандарты, предусмотренные в нормах UNI EN ISO 9001, охватывают все этапы организации производства. Сертификат UNI EN ISO 9001 гарантирует Вам следующее. Система контроля качества, применяемая на заводе BAXI S.p.A. в городе Bassano del Grappa (Бассано дель Граппа), где изготовлен ваш котел, отвечает самым строгим мировым стандартам.



Уважаемый покупатель!

Мы убеждены, что приобретенное Вами изделие будет соответствовать всем Вашим требованиям. Приобретение одного из изделий **BAXI** отвечает вашим ожиданиям: хорошая работа, простота и легкость пользования.

Сохраните это руководство, и пользуйтесь им в случае возникновения какой-либо проблемы. В данном руководстве Вы найдете полезные сведения, которые помогут Вам правильно и эффективно использовать Ваше изделие.

Элементы упаковки (пластиковые пакеты, полистирол и т.д.) необходимо беречь от детей, т.к. они представляют собой потенциальный источник опасности.

Хотя это руководство мы готовили с большой тщательностью, в нем могут быть некоторые неточности. Если Вы их заметите, просим вас сообщить о них, чтобы в будущем мы могли бы исправить данные неточности.

Компания BAXI S.p.A., постоянно работая над усовершенствованием предлагаемой продукции, оставляет за собой право без предварительного уведомления вносить необходимые технические изменения в свою продукцию. Настоящее руководство поставляется в качестве информативной поддержки и не может считаться контрактом в отношении третьих лиц.

BAXI S.p.A.
36061 Bassano del Grappa (VI) Italia
Via Trozzetti, 20
Tel. 0424 517111
Telefax 0424 38089

Компания «**БАКСИ**»
Представительство в России
Тел./факс +7 095 101-39-14
E-mail: service@baxi.ru
Сайт: www.baxi.ru

СОДЕРЖАНИЕ

Руководство для пользователя

	стр
1. Проверки до установки бойлера.....	3
2. Ввод в эксплуатацию.....	3
3. Инструкции по работе бойлера.....	4
4. Слив воды из бойлера.....	4
5. Выключение на длительный период.	4
6. Обслуживание.....	5

Руководство для технического персонала

1. Габаритные размеры бойлера.....	6
2. Общие требования.....	6
3. Проверки до установки бойлера.....	7
4. Установка.....	7
5. Гидравлический комплект для присоединения бойлера к котлу (поставляется отдельно).....	9
6. Подсоединение датчика приоритета системы ГВС бойлера.....	11
7. Подсоединение мотора трехходового клапана.....	12
8. Техническое обслуживание и чистка бойлера.....	13
9. Технические характеристики.....	13



Руководство для пользователя

Нижеприведенные инструкции содержат важную информацию по включению и использованию бойлера для горячей воды. Инструкции для технического персонала приведены во второй части данного руководства.

1. Проверки до установки бойлера

Данное устройство представляет собой накопительный бойлер серии **UB** (емкостью 80 и 120 л) служащий для производства горячей бытовой воды и предназначенный для подсоединения к настенным котлам.

Таблица 1

Модель бойлера	Емкость бойлера, литров
UB 80	80
UB 120	120

Бойлеры **UB** должны быть подведены к системе водоснабжения и подсоединены к настенным котлам в соответствии с требованиями, изложенными в инструкциях для технического персонала. Подсоединение должно быть выполнено квалифицированными специалистами в соответствии с требованиями СНиП РФ.

Перед началом установки убедитесь, что котел может быть подсоединен к бойлеру.

2. Ввод в эксплуатацию

Ввод в эксплуатацию должен быть выполнен специалистами обслуживающей организации. Перед вводом в эксплуатацию необходимо убедиться в следующем:

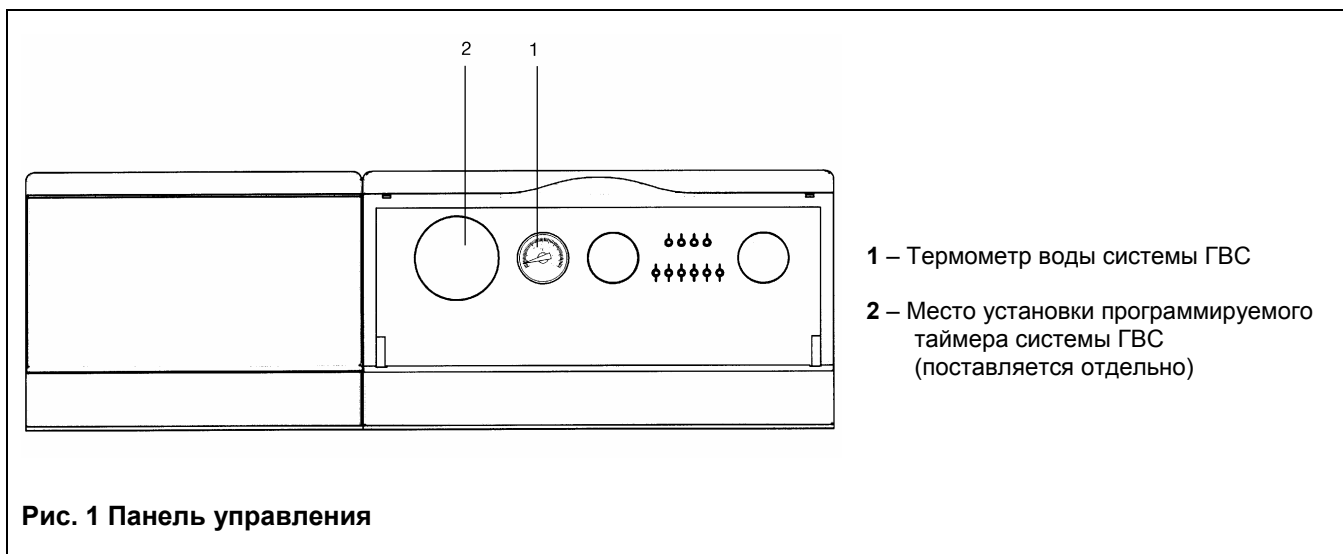
- установка проведена в соответствии с требованиями действующего законодательства;
- установка выполнена с соблюдением всех инструкций по установке данного устройства;
- электрическое подсоединение котла и заземление выполнены согласно данному руководству и СНиП РФ;
- система заполнена водой при нужном давлении;
- бойлер заполнен водой; для этого открыть кран разбора горячей воды до ее равномерного выхода (проверить, что кран подачи холодной воды открыт).

Для продления срока службы бойлера рекомендуется установить входные фильтры для подготовки воды на входе воды контура ГВС.

Также рекомендуется проверять с периодичностью не реже 1 раза в год магниевый анод, которым оснащен бойлер, и при необходимости заменять анод (см. руководство для технического персонала).

Убедиться, что нет утечек воды из предохранительного клапана (настроен на 6 бар), в случае утечки воды проверить рабочее давление бойлера.

Бойлер не предназначен для использования людьми с ограниченными физическими или умственными способностями, а также лицами, не обладающими достаточными знаниями и опытом в управлении аппаратом. Использование аппарата данными лицами разрешается только в присутствии лица, ответственного за их безопасность.



3. Инструкции по работе бойлера

Работа бойлера зависит от работы котла, инструкции по эксплуатации которого содержатся в соответствующем руководстве для пользователя.

Регулировки, относящиеся к получению горячей бытовой воды:

- установка температуры горячей бытовой воды;
- включение/выключения работы системы ГВС

устанавливаются с помощью регулирующих и контролирующих устройств, расположенных на панели управления котла (кнопки и регуляторы различаются в зависимости от модели котла).

Сигнализация о работе системы ГВС выводится на панель управления котла (смотри Инструкции по эксплуатации котла).

4. Слив воды из бойлера

Слив воды из бойлера может быть выполнен при помощи соответствующего крана слива, расположенного в его нижней части; доступ к крану слива осуществляется через переднюю панель аппарата.

Для выполнения данной операции необходимо подсоединить штуцер сливного крана к сливу, используя шланг гибкой подводки. Порядок действий следующий:

- Закрывать кран подачи холодной воды в бойлер.
- Открыть ближайший к бойлеру кран разбора горячей воды.
- Надеть шланг гибкой подводки на штуцер крана.
- Плавно открыть кран.

Категорически запрещается выполнять слив воды из бойлера через сбросной предохранительный клапан контура ГВС.

5. Выключение на длительный период

Если бойлер не используется в зимний период и существует опасность замерзания, рекомендуется слить из него воду. Котел оснащен функцией «защита от замерзания» в контуре ГВС. Электронная система управления котла поддерживает температуру бытовой воды не ниже 5°C.



6. Обслуживание

Для гарантии бесперебойной и безопасной работы бойлера необходимо регулярное проведение технического обслуживания.

Регулярное и квалифицированное техническое обслуживание позволит Вам избежать многих проблем в процессе эксплуатации бойлера и обеспечить бесперебойную работу бойлера в течение многих лет.

Чистка внешних поверхностей бойлера должна выполняться при выключенном бойлере без использования абразивных, агрессивных или легко воспламеняющихся веществ (бензин, спирты).



Руководство для технического персонала

Нижеприведенные технические инструкции разработаны для установщиков, наладчиков и сервисных мастеров, обслуживающих данный аппарат и, соответственно, содержат информацию по правильной установке, наладке, и периодическому техническому обслуживанию бойлера.

Инструкции по включению и использованию бойлера содержатся в первой части данного руководства.

1. Габаритные размеры бойлера

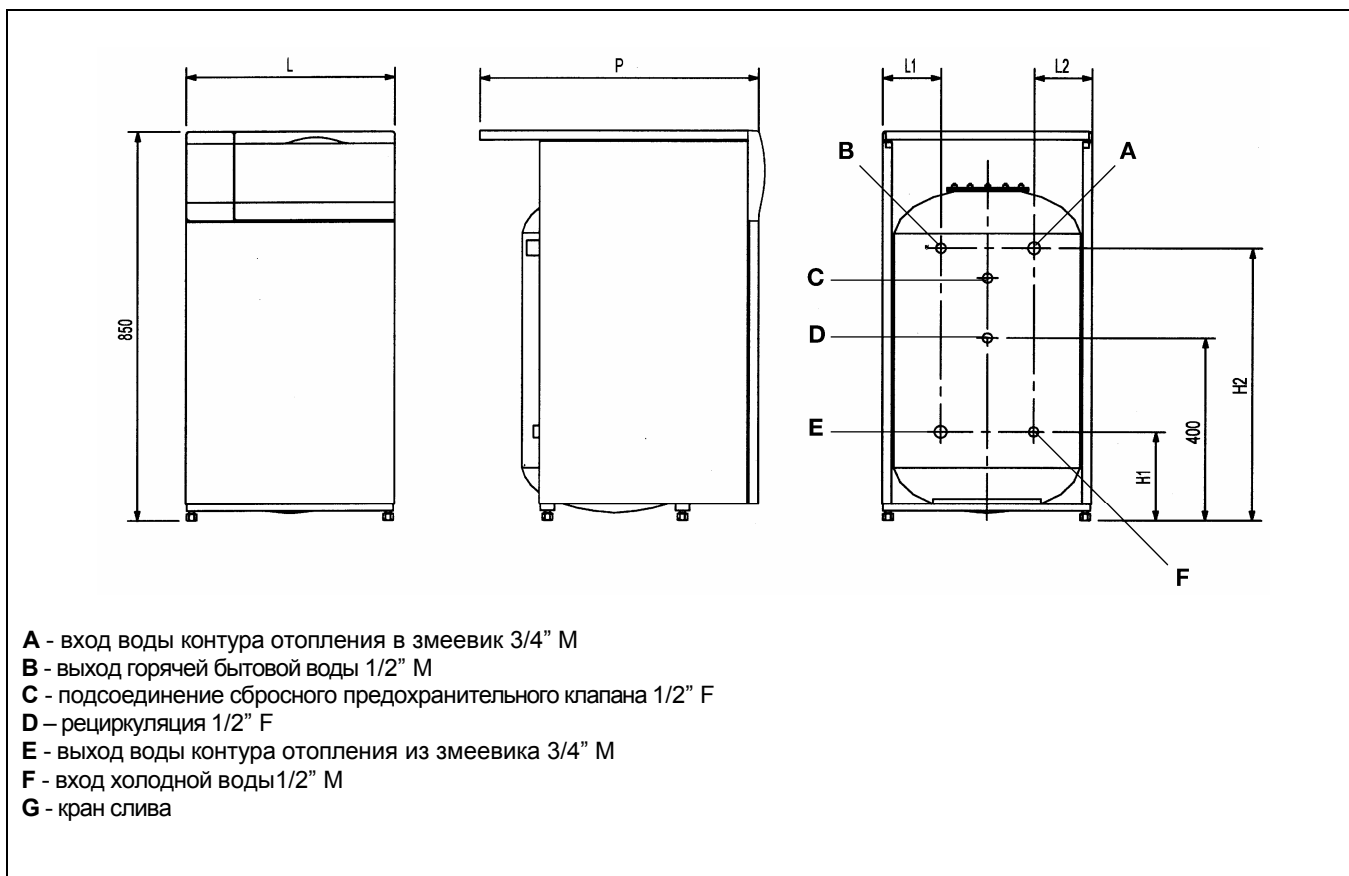


ТАБЛИЦА 1

Модель бойлера	Емкость бойлера	Емкость змеевика бойлера	Высота	Ширина L	Глубина Н	L1	L2	H1	H2
	литры	литры	мм	мм	мм	мм	мм	мм	мм
UB 80	80	3,5	850	450	600	85	105	145	570
UB 120	120	5,5	850	600	680	125	125	170	580

2. Общие требования

Напоминаем Вам, что установка, техническое обслуживание и эксплуатация бойлеров должны выполняться квалифицированными специалистами обслуживающей организации.

Также необходимо обратить внимание на следующие моменты:

- Элементы упаковки (пластиковые пакеты, полистирол и т.д.) необходимо беречь от детей, т.к. они представляют собой потенциальный источник опасности.
- первый пуск котла должен проводить квалифицированный специалист.

При не соблюдении данных рекомендаций аппарат снимается с гарантийного обслуживания.



3. Проверки перед установкой бойлера

Бойлеры **UB** должны быть подведены к системе водоснабжения и подсоединены к настенным котлам в соответствии с инструкциями, изложенными в данном руководстве и инструкциями, прилагаемыми к котлам.

Подсоединение должно быть выполнено квалифицированными специалистами в соответствии с требованиями СНиП РФ.

ВНИМАНИЕ: перед началом установки убедитесь, что котел может быть подсоединен к бойлеру (одноконтурные котлы с возможностью подсоединения к внешнему бойлеру).

Сводная таблица моделей котлов

Модели котлов	Модели со встроенным трехходовым клапаном	Модели без трехходового клапана
LUNA 3 1.310 Fi	•	
LUNA 3 BLUE 1.240 Fi	•	
LUNA 3 COMFORT 1.240 i - 1.240 Fi - 1.310 Fi	•	
LUNA 3 COMFORT IN 1.310 MV	•	
LUNA 3 COMFORT IN HT 1.120 - 1.240	•	
LUNA 3 COMFORT HT 1.120 – HT 1.240 – HT 1.280	•	
LUNA 3 SYSTEM HT 1.180 – HT 1.240 – HT 1.330	•	
ECO 3		•
ECO 3 COMPACT		•
FOURTECH		•

4. Установка

Рекомендуем установить бойлер под котлом на расстоянии 100 мм от стены.

В случае неровного пола выровнять аппарат с помощью регулирующих ножек.

Выполнить гидравлические подсоединения в зависимости от типа котла, в соответствии с гидравлическими схемами, приведенными на рис. 1

КОТЕЛ СО ВСТРОЕННЫМ ТРЕХХОДОВЫМ КЛАПАНОМ.

Снять заглушку с G 3/4" расположенную в котле на подаче в змеевик.

Рекомендуется заказать комплект (описан в следующей главе) для гидравлического подсоединения бойлера к котлам, оснащенным трехходовым клапаном (**LUNA 3**).

КОТЕЛ БЕЗ ТРЕХХОДОВОГО КЛАПАНА.

Установить трехходовой клапан (поставляется отдельно) на подаче котла (модели **ECO 3**, **FOURTECH**).

На входе холодной воды системы водоснабжения необходимо установить запорный кран для слива воды из бойлера.

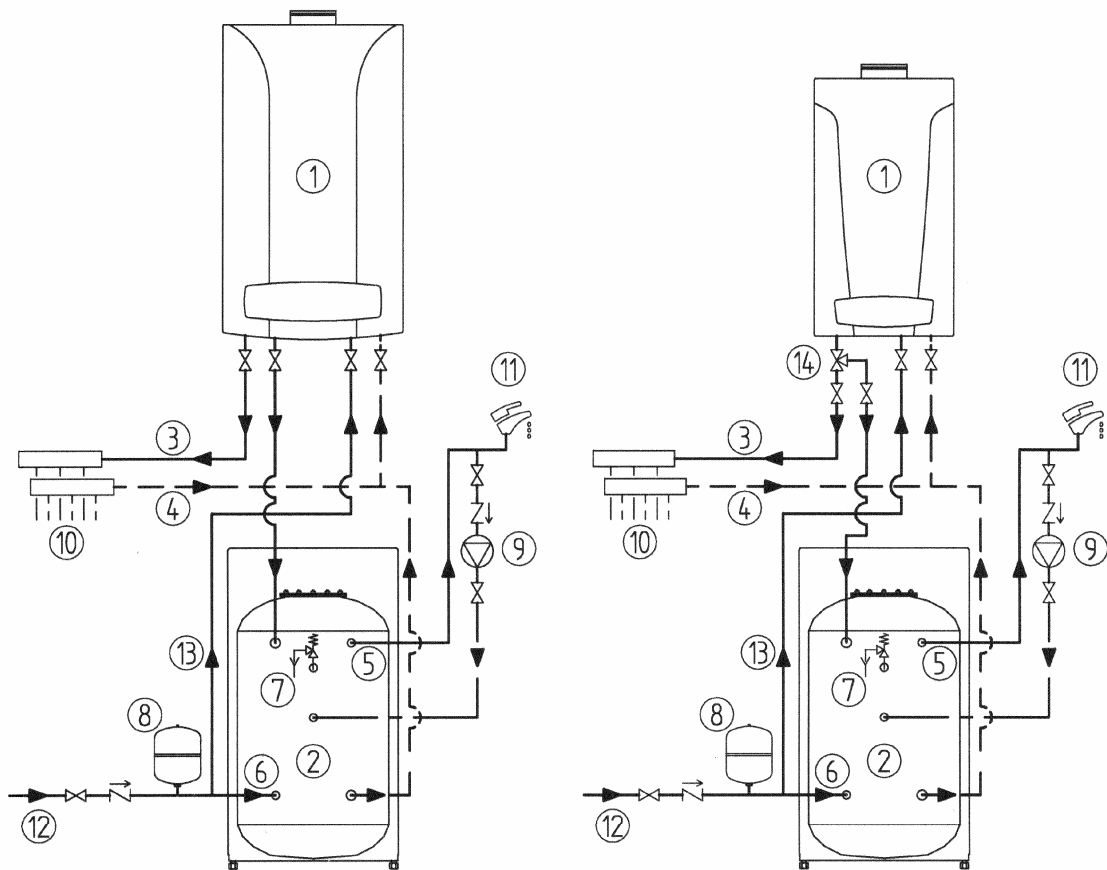
Рекомендуется подсоединить предохранительный клапан к системе слива (через воронку или сифон).

При установке бойлера в местах с повышенным уровнем жесткости воды (более 25°F; 1°F=10 мг карбоната кальция на литр воды) рекомендуется установить в системе холодного водоснабжения (на входе холодной воды) дозирующее полифосфатное устройство для умягчения воды.

Примечание: В перечисленных ниже случаях срабатывает сбросной предохранительный клапан контура ГВС, что приводит к подтеканию воды из предохранительного клапана:

- давление в системе водоснабжения таково, что требуется установка редуктора давления (рабочее давление превышает 4 атм.);
- в системе холодного водоснабжения установлен обратный клапан;
- протяженность системы холодного водоснабжения не достаточна, чтобы вместить воду при тепловом расширении.

Для предупреждения подобного рода проблем возможна установка расширительного бака в контуре ГВС. В этих целях может быть использовано подсоединение рециркуляции D (см. главу 1)



1. Котел
2. Бойлер
3. Подача в систему отопления
4. Возврат из системы отопления
5. Выход горячей бытовой воды
6. Вход холодной воды в бойлер
7. Предохранительный клапан контура ГВС (6 бар)
8. Расширительный бак контура ГВС
9. Насос рециркуляции
10. Система отопления
11. Точка разбора горячей бытовой воды
12. Труба холодного водоснабжения
13. Заполнение котла
14. Трехходовой клапан

Рис.2 Гидравлическая схема установки бойлера



5. Гидравлический комплект для присоединения бойлера к котлу (поставляется отдельно).

5А. Гидравлический комплект для присоединения бойлера к котлам серии LUNA 3.

Данный гидравлический комплект позволяет подсоединить бойлер к котлам моделей LUNA 3. Бойлер должен быть расположен только под котлом.

В комплект поставки гидравлического комплекта входят:

- 1 гибкая подводка G3/4" 900 мм (подача в змеевик бойлера)
- 1 гибкая подводка G3/4" 900 мм (возврат из змеевика бойлера)
- тройник G3/4"
- тройник G3/4" с заглушкой
- 1 запорный кран
- прокладки

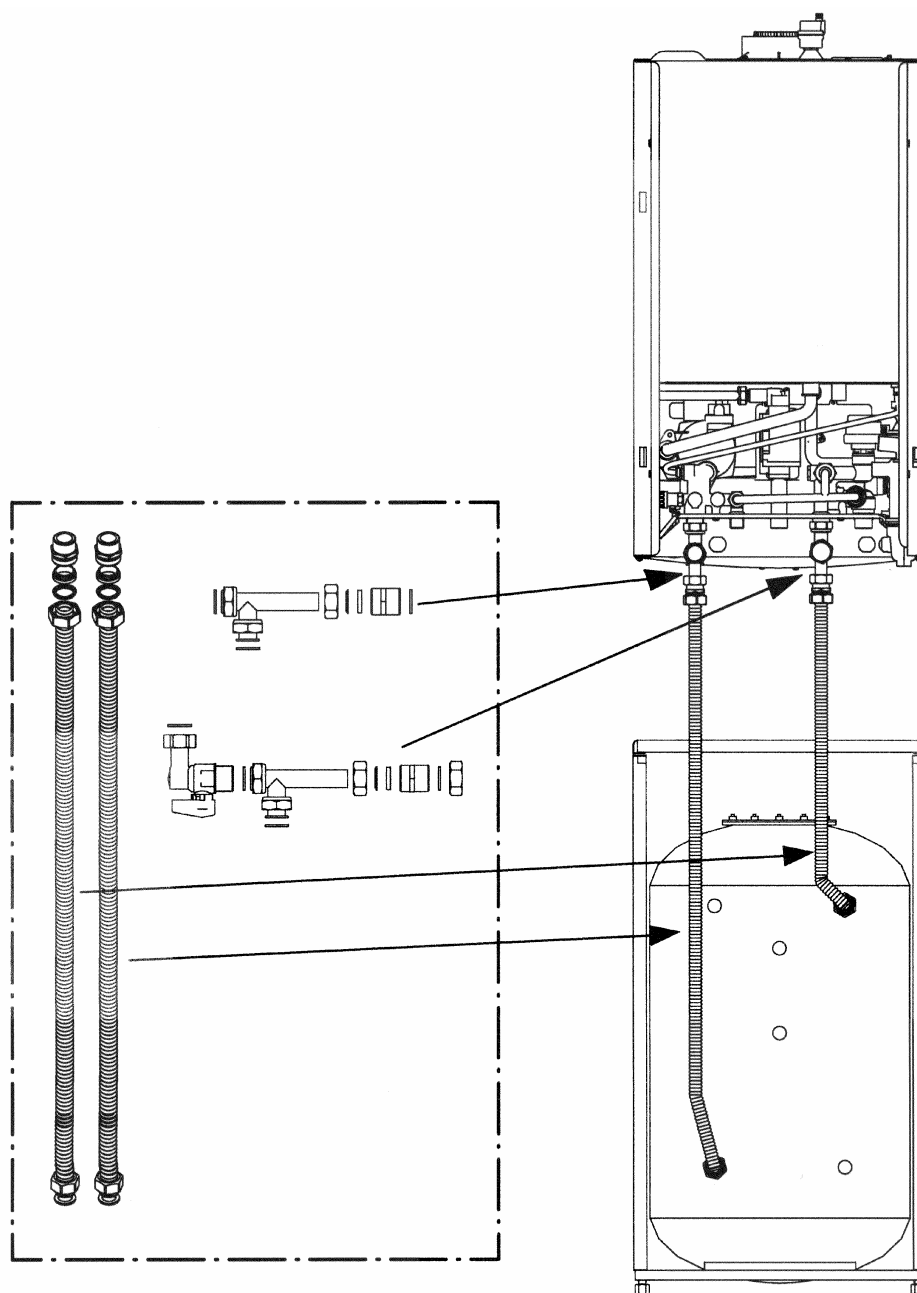


Рис.3А Гидравлический присоединительный комплект - LUNA 3.



5Б. Гидравлический комплект для присоединения бойлера к котлам без трехходового клапана.

Данный гидравлический комплект позволяет подсоединить бойлер к котлам моделей без трехходового клапана (**ECO 3, FOURTECH**). Бойлер должен быть расположен только под котлом.

В комплект поставки гидравлического комплекта входят:

- 1 гибкая подводка G3/4" 800 мм (подача в змеевик бойлера)
- 1 гибкая подводка G3/4" 1300 мм (возврат из змеевика бойлера)
- трехходовой клапан
- мотор трехходового клапана с кабелем электропитания
- тройник G3/4"
- прокладки
- датчик температуры бойлера (используется только для моделей ECO 3).

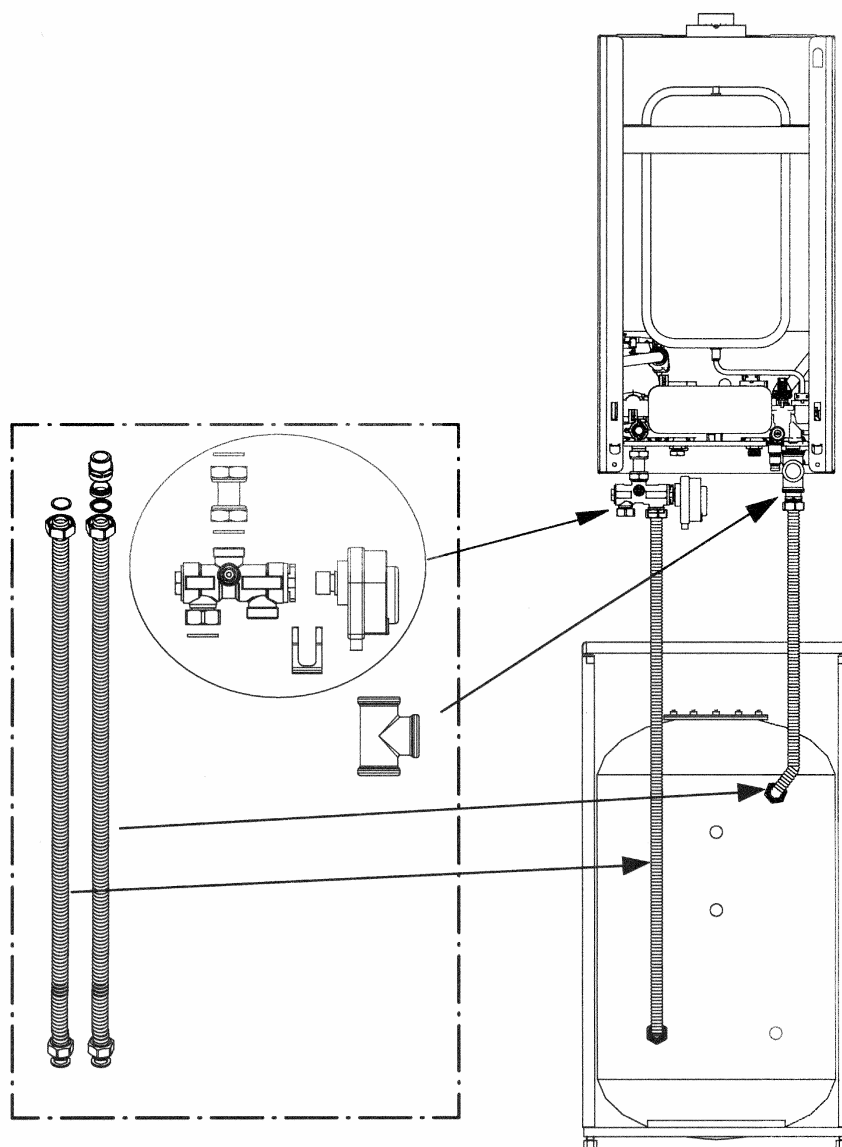


Рис.3Б Гидравлический присоединительный комплект - ECO 3 – ECO 4



6. Подсоединение датчика приоритета системы ГВС бойлера

Бойлер поставляется с датчиком NTC приоритета контура ГВС.

Данный датчик должен быть подсоединен к клеммной колодке котла, предназначенной для этой цели.

Для правильного подсоединения датчика используйте также инструкции для технического персонала, прилагаемые к котлу.

ВНИМАНИЕ: для не конденсационных котлов (за исключением модели FOURTECH) необходимо заменить датчик температуры, идущий в комплекте с бойлером, на датчик, входящий в комплект поставки гидравлического присоединительного комплекта (ECO 3) или в комплект мотора трехходового клапана (LUNA 3).

Для выполнения электрического подсоединения к котлу действуйте следующим образом:

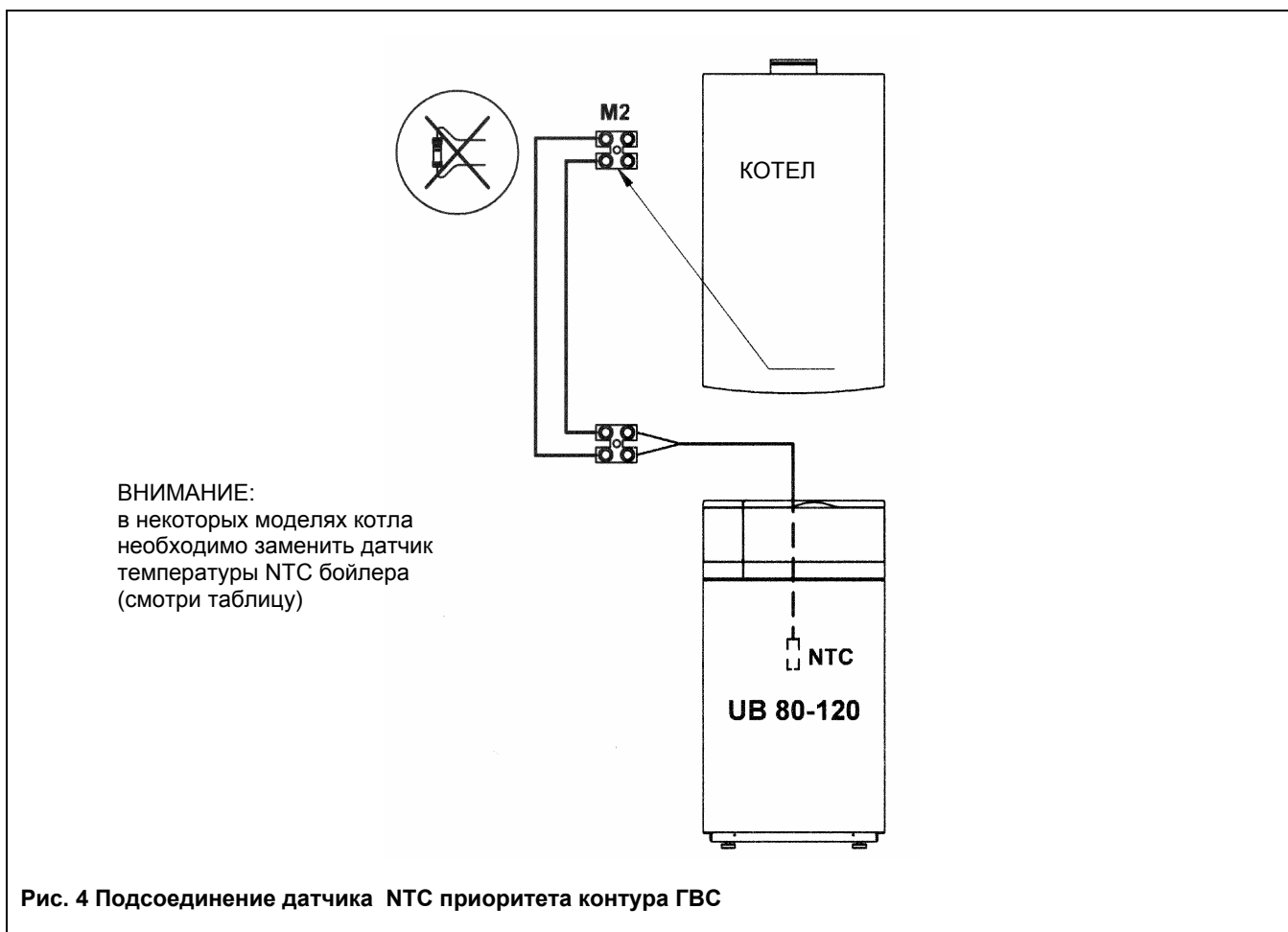
БОЙЛЕР:

- Снять крышку бойлера, потянув ее вверх, держась за заднюю часть.

КОТЕЛ:

- Обесточить котел при помощи двухполюсного выключателя.
- Снять переднюю дверцу котла и повернуть панель управления,
- Снять крышку панели управления и подсоединить к клеммной колодке M2 датчик NTC приоритета контура ГВС в соответствии с данными, приведенными в таблице;
- Удалить резистор;
- Соединить клеммную колодку котла с 2-х полюсной клеммной колодкой бойлера, расположенной в панели управления котла (использовать 2-х полюсный кабель с двойной изоляцией)

Модели котлов	Клеммная колодка	Клеммы	Замена датчика
LUNA 3 1.310 Fi	M2	5-6	Да
LUNA 3 BLUE 1.240 Fi	M2	5-6	Да
LUNA 3 COMFORT 1.240 i - 1.240 Fi - 1.310 Fi	M2	5-6	Да
LUNA 3 COMFORT IN 1.310 MV	M2	11-10	Да
LUNA 3 COMFORT IN HT 1.120 - 1.240	M2	11-10	Нет
LUNA 3 COMFORT HT 1.120 – HT 1.240 – HT 1.280	M2	5-6	Нет
LUNA 3 SYSTEM HT 1.180 – HT 1.240 – HT 1.330	M2	9-10	Нет
ECO 3	M2		Да
ECO 3 COMPACT	M2		Да
FOURTECH	M2		Нет



7. Подсоединение мотора трехходового клапана.

В некоторых моделях котла необходимо установить и подключить к электропитанию мотор трехходового клапана. В соответствии с нижеприведенной таблицей и данными в инструкциях, прилагаемых к котлу и гидравлическому присоединительному комплекту, подсоедините бойлер.

Модели котлов	Мотор трехходового клапана
LUNA 3 1.310 Fi	Отсутствует
LUNA 3 BLUE 1.240 Fi	Отсутствует
LUNA 3 COMFORT 1.240 i - 1.240 Fi - 1.310 Fi	Отсутствует
LUNA 3 COMFORT IN 1.310 MV	Имеется
LUNA 3 COMFORT IN HT 1.120 - 1.240	Имеется
LUNA 3 COMFORT HT 1.120 – HT 1.240 – HT 1.280	Имеется
LUNA 3 SYSTEM HT 1.180 – HT 1.240 – HT 1.330	Имеется
ECO 3	Отсутствует
ECO 3 COMPACT	Отсутствует
FOURTECH	Отсутствует

Выполнить электрические присоединения котла как описано в главе 6 и подсоединить кабель электропитания мотора к клеммной колодке как приведено в соответствующих инструкциях.



8. Техническое обслуживание и чистка бойлера

Для правильной и надежной работы бойлера необходимо проводить его контроль и чистку с периодичностью примерно 1 раз в год. Для проведения технического обслуживания обращаться в обслуживающую организацию.

При осмотре бойлера, в частности, нужно проверить:

- Целостность магниевого анода, установленного в бойлере. В любом случае, рекомендуется ежегодно заменять магниевый анод для продления срока службы бойлера.
- Отсутствие известкового налета на змеевике, так как это ухудшает эффективность теплообмена.

Замена магниевого анода бойлера

Для замены магниевого анода бойлера необходимо выполнить следующие действия:

- Снять крышку, потянув ее вверх.
- Закрыть кран подачи холодной воды в бойлер и слить воду из бойлера в соответствии с разделом 4 технического руководства для пользователя.
- Отвинтить защитный анод и заменить его.

Чистка змеевика бойлера

- Закрыть кран подачи холодной воды в бойлер и слить воду из бойлера в соответствии с разделом 4 технического руководства для пользователя.
- Снимите верхний фланец, предварительно отвинтив 6 крепежных винтов;
- Очистите спирали змеевика ершиком и удалите кусочки накипи при помощи пылесоса.

9. Технические характеристики.

Модель бойлера		UB 80	UB 120
Емкость бойлера	л	80	120
Максимальное давление воды в змеевике бойлера	бар	3	3
Максимальная мощность теплообменника	кВт	28,5	33,7
Время нагрева воды в бойлере $\Delta T = 50^{\circ}\text{C}$			
котел 12/14 кВт	мин	26	35
котел 16/18 кВт	мин	21	28
котел 24/25 кВт	мин	19	24
котел 28/31 кВт	мин	15	18
котел 33 кВт	мин	13	16
Производство горячей бытовой воды при $\Delta T = 30^{\circ}\text{C}/30$ мин			
котел 12/14 кВт	л/мин	8,9	10,9
котел 16/18 кВт	л/мин	11	12,9
котел 24/25 кВт	л/мин	14,2/14,6	15,9/16,3
котел 28/31 кВт	л/мин	16	17,7
котел 33 кВт	л/мин	16,2	17,9
Потери напора в змеевике при 1400 л/час	мН ₂ О	1,5	1,9
Максимальное давление воды ГВС	бар	6	6
Вес	кг	60	72

Компания BAXI S.p.A., постоянно работая над усовершенствованием предлагаемой продукции, оставляет за собой право без предварительного уведомления вносить необходимые технические изменения в свою продукцию. Настоящее руководство поставляется в качестве информативной поддержки и не может считаться контрактом в отношении третьих лиц.

BAXI S.p.A.
36061 Bassano del Grappa (VI) Italia
Via Trozzetti, 20
Tel. 0424 517111
Telefax 0424 38089

Компания «БАКСИ»
Представительство в России
Тел./факс +7 095 101-39-14
E-mail: service@baxi.ru
Сайт: www.baxi.ru