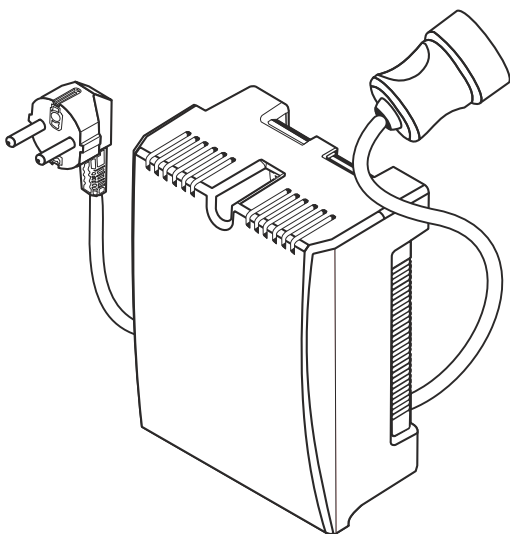




# Стабилизатор сетевого напряжения для газового котла



## Руководство по эксплуатации **ТЕПЛОКОМ ST-555**



**Boiler-Gas.ru**

**Перейти на сайт**

Заводской номер \_\_\_\_\_  
Дата выпуска “\_\_\_” \_\_\_\_\_ 20\_\_ г. соответствует требованиям  
конструкторской документации, гос. стандартов и признан годным к  
эксплуатации.

**Штамп службы  
качества:**



**ОТМЕТКИ  
ПРОДАВЦА:**

Продавец: \_\_\_\_\_

Дата продажи: “\_\_\_” \_\_\_\_\_ 20\_\_ г.      М.П.

**ОТМЕТКИ О ВВОДЕ В ЭКСПЛУАТАЦИЮ:**





Монтажная организация: \_\_\_\_\_

Дата ввода в эксплуатацию: “\_\_\_” \_\_\_\_\_ 20\_\_ г.      М.П.

bast.ru - основной сайт  
teplo.bast.ru - электрооборудование для отопления  
skat-ups.ru - сеть фирменных магазинов “СКАТ”  
dom.bast.ru - интернет-магазин  
911@bast.ru - Техподдержка; ops@bast.ru - Отдел сбыта

# **Благодарим Вас за выбор нашего стабилизатора напряжения ТЕРЛОСОМ ST-555!**

## **Меры предосторожности**

-  Монтаж и обслуживание производить при полном отключении стабилизатора от электросети 220 В.
-  Запрещается использовать изделие вне помещений.
-  Запрещается закрывать вентиляционные отверстия стабилизатора.
-  Эксплуатация изделия без защитного заземления запрещена.

Условия эксплуатации:

- ☆ напряжение сети 220 В с пределами изменения от 145 до 260В
- ☆ частота сети 50±1 Гц
- ☆ температура окружающей среды от -10 до +40°C
- ☆ отсутствие в воздухе токопроводящей пыли и паров агрессивных веществ (кислот, щелочей и т.п.)
- ☆ относительная влажность воздуха до 80 % при температуре +25°C

## **Назначение и работа прибора**

ТЕРЛОСОМ ST-555 (далее по тексту: изделие, стабилизатор) предназначен для работы с газовыми котлами, он стабилизирует напряжение сети в целях повышения качества энергоснабжения. Стабилизатор обеспечивает качественную защиту газового оборудования. Может быть установлен на объектах различного назначения: коттеджах, квартирах, офисах, промышленных предприятиях, учреждениях и т. д.

Изделие обеспечивает индикацию наличия входного и выходного напряжения, проверку правильности фазировки при подключении к сети и наличия потенциала на «земле», сигнализацию в случае перегорания входного предохранителя, индикацию уровня входного напряжения (в пределах нормы/за пределами нормы).

## **Комплект поставки**

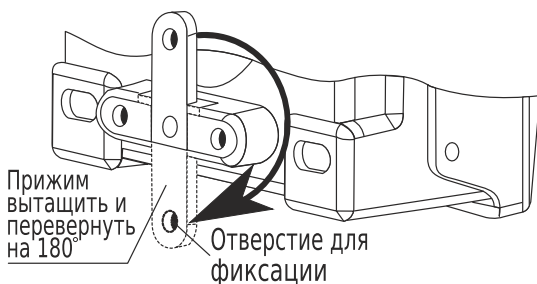
1. Стабилизатор - 1 шт., 2 Руководство - 1 шт., 3. Упаковка - 1 шт.

## **Установка стабилизатора**

Конструктивно стабилизатор выполнен в пластиковом корпусе настенного исполнения.



**Для неподвижной фиксации корпуса предусмотрен съемный прижим расположенный сзади в нижней части корпуса (при установке он вытаскивается, и переворачивается на 180°).**



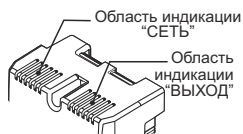
## **Подключение**

- Подключите сетевую вилку стабилизатора к розетке с сетевым напряжением 220В.
- Подключите сетевую вилку стабилизатора к розетке с сетевым напряжением 220В.
- При включении стабилизатора в сеть включается индикатор «СЕТЬ» и через 3 секунды начинается режим стабилизации выходного напряжения.



**Не подключайте устройства с общей потребляемой мощностью, превышающую выходную мощность стабилизатора!**

## Индикация режимов работы



В диапазоне входных напряжений от 165–5В до 260–5В, при правильной фазировке и отсутствии напряжения между «Землей» и «Нулем», индикатор «СЕТЬ» горит непрерывно, если же входное напряжение меньше 165–5В или больше 260–5В, индикатор «СЕТЬ» начинает мигать 1 раз в секунду.

При неправильной фазировке или наличии напряжения между «Землей» и «Нулем», индикатор «СЕТЬ» начинает мигать 4 раза в секунду.

В диапазоне выходных напряжений стабилизатора от 170–3В до 242–3В, индикатор «ВЫХОД» горит непрерывно, если же выходное напряжение стабилизатора меньше 170–3В или больше 242–3, срабатывает схема защитного отключения нагрузки и стабилизатор отключает нагрузку, при этом индикатор «ВЫХОД» гаснет.

После защитного отключения нагрузки при возвращении входного напряжения в рабочий диапазон от 145В до 260В, стабилизатор автоматически подключает нагрузку и включается индикатор «ВЫХОД».

В случае перегорания выходного предохранителя индикатор «ВЫХОД» будет мигать 1 раз в секунду (см. таблицу).

Индикатор	Состояние	Описание
СЕТЬ	светится	Входное напряжение в пределах нормы
СЕТЬ	мигает 1 раз в сек.	Входное напряжение за пределами нормы
СЕТЬ	мигает 4 раза в сек.	Неправильная фазировка или наличие напряжения между «Землей» и «Нулем»
ВЫХОД	светится	Напряжение на выходе присутствует
ВЫХОД	мигает 1 раз в сек.	Перегорел выходной предохранитель
ВЫХОД	погашен	Напряжение на выходе отсутствует

## Технические характеристики

№ п/п	Наименование параметра		Значение
1	Номинальная мощность нагрузки, ВА		400
2	Максимальная мощность нагрузки (не более 15 минут в течении 1 часа), ВА, не более		555
3	Входное (сетевое) напряжение, В		145 - 260
4	Выходное напряжение постоянного тока, В	при входном напряжении 165-260 В	200 – 240
		при входном напряжении 145-165 В	более 170
5	Пределы изменения нагрузки, %		0-100
6	Выходное напряжение, при котором срабатывает защитное отключение нагрузки и гаснет индикатор «ВЫХОД», В		менее 170±3 более 242±3
7	Напряжение между «Землей» и «Нулем», при котором индикатор «СЕТЬ» начинает мигать с частотой 4 раза в секунду, В		более 10±1
8	Входное напряжение, при котором индикатор «СЕТЬ» начинает мигать с частотой 1 раз в секунду, В,		менее 165±5 более 260±5
9	Время переключения, мс, не более		20
10	Мощность, потребляемая от сети, без нагрузки, ВА, не более		3
11	Габаритные размеры ШхВхГ, мм, без упаковки не более		130x170x85
12	Габаритные размеры ШхВхГ, мм с упаковкой		180x190x90
13	Масса, кг, не более НЕТТО (БРУТТО)		1,8(2,0)
14	Содержание драгоценных металлов и камней		нет
15	Степень защиты оболочкой по ГОСТ 14254-96		IP20

## Устранение неисправностей

В случае обнаружения неисправностей, ремонт возможен только на предприятии изготовителе.

## Техническая поддержка и сервис центры



Телефон технической поддержки:

**8 800 200 58 30** (бесплатно),

E-mail: **911@bast.ru**

Список авторизованных сервис-центров можно найти по адресу: **teplo.bast.ru/service**, либо используйте QR-код.

## Гарантийные обязательства

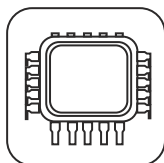
Срок гарантии устанавливается 5 лет со дня продажи стабилизатора. Если дата продажи не указана, срок гарантии исчисляется с момента (даты) выпуска стабилизатора.

Срок службы стабилизатора 10 лет с момента (даты) ввода в эксплуатацию или даты продажи стабилизатора. Если дата продажи или ввода в эксплуатацию не указаны, срок службы исчисляется с момента (даты) выпуска стабилизатора.

Предприятие-изготовитель гарантирует соответствие стабилизатора заявленным параметрам при соблюдении потребителем условий эксплуатации.

Гарантия не распространяется на стабилизаторы, имеющие внешние повреждения корпуса и следы вмешательства в конструкцию стабилизатора.

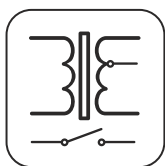
Гарантийное обслуживание производится предприятием-изготовителем.



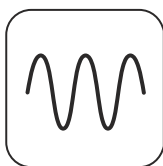
Микропроцессорное управление



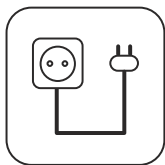
Гарантия российского производителя



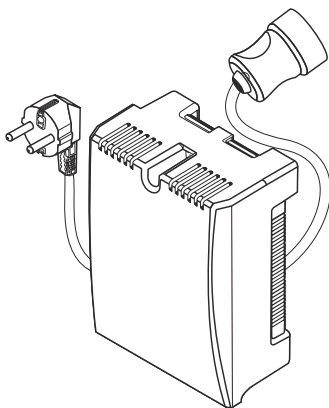
Стабилизация релейного типа. Стабильность и быстродействие



Не вносит искажений в форму синусоиды



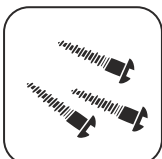
Подсоединение не сложнее удлинителя



Перегрузочная способность 555ВА в течении 15 минут за 1 час



Срок службы



Удобное настенное крепление



Расширенная индикация