

СВИДЕТЕЛЬСТВО О ПРИЕМКЕ

Наименование:

Стабилизатор сетевого напряжения
«ТЕРЛОКОМ ST-222/500-И»

Дата выпуска « ____ » ____ 20__ г.
соответствует требованиям конструкторской документации,
государственных стандартов и признан годным к эксплуатации.

Штамп службы
контроля качества

ОТМЕТКИ ПРОДАВЦА

Продавец: _____

Дата продажи: « ____ » ____ 20__ г. М.П.

ОТМЕТКИ О ВВОДЕ В ЭКСПЛУАТАЦИЮ

Монтажная организация: _____

Дата ввода в эксплуатацию: « ____ » ____ 20__ г. М.П.

КРАТКОЕ ОПИСАНИЕ КОНСТРУКЦИИ

Конструктивно стабилизатор выполнен в пластиковом корпусе (см.рис.1).

На боковой стенке корпуса предусмотрены направляющие для крепления на стену, посредством DIN-рейки.

В верхней части корпуса расположена розетка для подключения нагрузки к стабилизатору и область индикации «ВЫХОД».

Подключение стабилизатора к сетевому напряжению осуществляется через сетевую вилку, расположенную на входном кабеле.

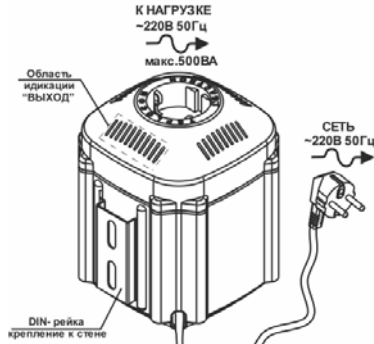


Рис.1

ОПИСАНИЕ РАБОТЫ ИЗДЕЛИЯ

При включении стабилизатора в сеть через 3 секунды начинается режим стабилизации выходного напряжения.






В диапазоне выходных напряжений от 170±3В до 242±3В, индикатор «ВЫХОД» горит непрерывно, если же выходное напряжение меньше 170±3В или больше 242±3, срабатывает схема защитного отключения и изделие отключает нагрузку, при этом индикатор «ВЫХОД» гаснет.

После защитного отключения нагрузки при возвращении входного напряжения в рабочий диапазон от 145В до 260В изделие автоматически подключает нагрузку и включается индикатор «ВЫХОД».

Изделие оснащено цифровым дисплеем, отображающим сетевое напряжение.

Благодарим Вас за выбор нашего стабилизатора напряжения ТЕРЛОКОМ ST 222/500-И!

Меры предосторожности

-  Монтаж и обслуживание производить при полном отключении стабилизатора от электросети 220В.
-  Не допускается наличия в воздухе токопроводящей пыли и паров агрессивных веществ (кислот, щелочей и т.п.).
-  Запрещается использование изделия вне помещений.
-  Запрещается закрывать вентиляционные отверстия стабилизатора.
-  Запрещается эксплуатация изделия без защитного заземления.

Условия эксплуатации:

напряжение сети 220 В с пределами изменения от 145 до 260В
частота питающей сети 50 Гц
температура окружающей среды от +5 до +40°C
относительная влажность воздуха до 80%
при температуре +25°C

Назначение и работа прибора:

Стабилизатор сетевого напряжения ТЕРЛОКОМ ST 222/500-И (далее по тексту стабилизатор) предназначен для стабилизации напряжения сети в целях повышения качества энергоснабжения и разработан для систем отопления, установленных в: коттеджах, квартирах, офисах, промышленных предприятиях, учреждениях и т. д.

Стабилизатор рассчитан на непрерывную круглосуточную работу и рекомендован для использования с настенными газовыми котлами отопления с открытой и закрытой камерой сгорания потребляемой мощностью, не превышающей 222 ВА.

изготовитель

БАСТИОН

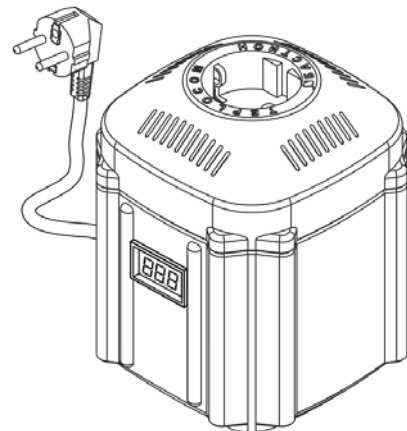
а/я 7532, Ростов-на-Дону, 344018



БАСТИОН



Стабилизатор
сетевого напряжения
для котлов с открытой
и закрытой камерой
сгорания



РУКОВОДСТВО ПО
ЭКСПЛУАТАЦИИ

ЕАС

ТЕРЛОКОМ ST-222/500-И

КОМПЛЕКТ ПОСТАВКИ

1. Стабилизатор 1 шт.;
2. Руководство по эксплуатации 1 экз.;
3. Упаковка;
4. Кронштейн для настенного крепления;
5. (DIN рейка) 1 шт.

УСТАНОВКА НА ОБЪЕКТЕ

Стабилизатор устанавливается на любой горизонтальной поверхности или крепится на стене в любом удобном месте.

Не устанавливайте стабилизатор вблизи любых нагревательных приборов, избегайте попадания воды внутрь стабилизатора.



Если транспортировка стабилизатора производилась при отрицательных температурах, его необходимо выдержать при комнатной температуре в течение 4-х часов перед подключением.



Для крепления стабилизатора на стену закрепите DIN рейку при помощи 2 саморезов и оденьте на нее прибор (см. рис.2).

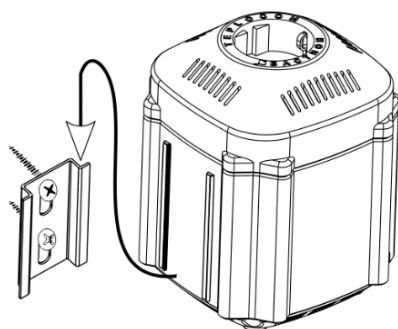


Рис.2

ПОДГОТОВКА К РАБОТЕ

Подключить нагрузку к выходной розетке стабилизатора.

Подключить стабилизатор к сети.

Через 3 секунды начинается режим стабилизации выходного напряжения, индикатор «ВЫХОД» будет светиться.



Не подключайте устройства с общей потребляемой мощностью, превышающую выходную мощность стабилизатора!

УСТРАНЕНИЕ НЕИСПРАВНОСТЕЙ

В случае обнаружения неисправностей, ремонт возможен только на предприятии изготовителе.

ТЕХНИЧЕСКАЯ ПОДДЕРЖКА И СЕРВИСНЫЕ ЦЕНТРЫ



Телефон технической поддержки:

8 800 200 58 30 (бесплатно),

E-mail: 911@bast.ru

Список авторизованных сервисных центров можно найти по адресу: teplo.bast.ru/service, либо используя QR-код.

ГАРАНТИЙНЫЕ ОБЯЗАТЕЛЬСТВА

Срок гарантии устанавливается **5 лет** со дня продажи. Если дата продажи не указана, срок гарантии исчисляется с момента (даты) выпуска.

Срок службы — **10 лет** с момента (даты) ввода в эксплуатацию или даты продажи. Если дата продажи или ввода в эксплуатацию не указаны, срок службы исчисляется с момента (даты) выпуска. Предприятие-изготовитель гарантирует соответствие заявленным параметрам при соблюдении потребителем условий эксплуатации.

При наличии внешних повреждений корпуса и следов вмешательства в конструкцию гарантийное обслуживание не производится. Гарантийное обслуживание производится предприятием-изготовителем.

При наличии внешних повреждений корпуса и следов вмешательства в конструкцию гарантийное обслуживание не производится.

Гарантийное обслуживание производится предприятием-изготовителем.

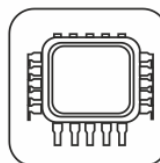
ТЕХНИЧЕСКИЕ ХАРАКТЕРИСТИКИ

№ п/п	Наименование параметра	Значение параметра	
1	Номинальная мощность нагрузки, ВА	200	
2	Максимальная мощность нагрузки (не более 180 секунд), ВА, не более	222	
3	Входное (сетевое) напряжение, В	145 - 260	
4	Выходное напряжение, В при входном напряжении 165 – 260В	200 - 240	
5	Выходное напряжение, В при входном напряжении 145 – 165В	более 170	
6	Пределы изменения нагрузки, %	0 -100	
7	Выходное напряжении, при котором срабатывает защитное отключение нагрузки и гаснет индикатор «ВЫХОД», ±3 В	менее 170 более 242	
8	Степень защиты оболочкой по ГОСТ 14254 96	IP20	
9	Время переключения, мс, не более	20	
10	Мощность, потребляемая от сети, без нагрузки, ВА, не более	2	
11	Габаритные размеры ШхГхВ, не более, мм	без упаковки	104x104x135
		в упаковке	110x150x140
12	Масса, НЕТТО (БРУТТО), кг, не более	1,5 (2,0)	
ВНИМАНИЕ! Не допускается наличия в воздухе токопроводящей пыли и паров агрессивных веществ (кислот, щелочей и т. п.)			



Boiler-Gas.ru

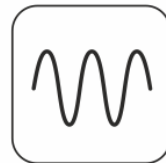
Перейти на сайт



Микропроцессорное управление



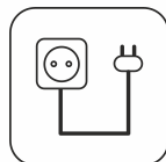
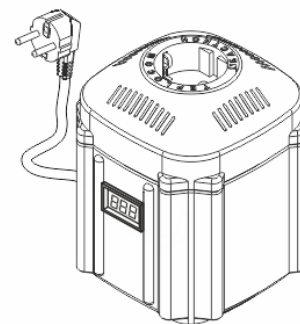
Гарантия российского производителя.



Не вносит искажений в форму синусоиды



Стабилизация релейного типа. Стабильность и быстродействие.



Подсоединение не сложное удлинителя



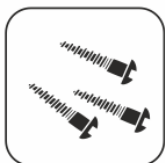
Перегрузочная способность 555ВА



Расширенная индикация



Срок службы.



Удобное настенное крепление



Жидкокристаллический дисплей