

 **БАСТИОН**



Boiler-Gas.ru

Перейти на сайт

ИСТОЧНИК
БЕСПЕРЕБОЙНОГО
ПИТАНИЯ

ТЕРЛОСОМ-1000 исп.Д

РУКОВОДСТВО ПО ЭКСПЛУАТАЦИИ



ВНИМАНИЕ!

Внимательно прочитайте требования по безопасности перед использованием источника бесперебойного электропитания (далее по тексту – источник, прибор), а также перед его техническим обслуживанием.

Не открывайте корпус источника, внутри нет элементов, требующих обслуживания.

Неправильное проведение работ может привести к опасным авариям.

ТРЕБОВАНИЯ ПО БЕЗОПАСНОСТИ



Опасное напряжение!

В подключенном к электросети источнике имеется опасное для жизни напряжение. Монтаж и обслуживание следует производить только при отключенном от электросети и аккумуляторной батареи (далее по тексту – АКБ) источнике



Не подносите к прибору источники открытого пламени.



Не устанавливайте источник и/или АКБ вблизи (не ближе одного метра) любых нагревательных приборов и под прямыми солнечными лучами, а также в грязных и влажных местах, исключите попадание воды внутрь источника.



Не закрывайте вентиляционные отверстия в корпусе источника.



Если транспортировка источника производилась при отрицательных температурах, его необходимо выдержать при комнатной температуре в течение 4 -х часов перед подключением.



При необходимости замены сетевого кабеля или кабеля АКБ, приобретайте их в специализированных сервисных центрах, чтобы избежать перегрева и воспламенения кабелей из-за их недостаточной нагрузочной способности.



Не вскрывайте корпус АКБ, электролит, находящийся внутри АКБ очень ядовит и вреден для кожи и глаз. Не допускайте замыкания плюсовой и минусовой клеммы батареи между собой, это может вызвать короткое замыкание, поражение электрическим током или возгорание.



Не подключайте к источнику такие бытовые приборы как фены и принтеры.

Благодарим за выбор нашего источника бесперебойного питания. Источник ТЕРЛОСОМ-1000 исп.Д обеспечит Ваше отопительное оборудование качественным электропитанием, защитит его от сетевых неполадок и предотвратит выход оборудования из строя. Источник отличается надежностью, удобством и простотой обслуживания и эксплуатации.

Перед эксплуатацией ознакомьтесь с настоящим руководством. В руководстве описаны технические характеристики, конструкция и работа источника, а также даны указания по его установке, подключению и правильной, безопасной эксплуатации.

Краткое описание Терлосом-1000



Источник бесперебойного питания Терлосом-1000 предназначен для обеспечения бесперебойным питанием устройств отопительной системы с номинальным напряжением питания 220В переменного тока частотой 50Гц. Источник предназначен для эксплуатации в закрытом помещении.

ТЕРЛОСОМ 1000 исп.Д представляет собой современный экономичный источник безопасного бесперебойного питания, с функциями защиты и контроля.

Источник обеспечивает устройства отопительной системы длительным, стабилизированным электропитанием при отсутствии напряжения сети, используя при этом электроэнергию, запасенную в аккумуляторных батареях. Источник предназначен для установки непосредственно в жилых помещениях, так как не имеет вредных выбросов, полностью автоматизирован.

Схемотехника источника позволяет использовать его для обеспечения бесперебойным электропитанием оборудования, имеющего в своем составе электродвигатели с короткими пусковыми токами сверх номинальной мощности источника. При этом сохраняется эффективная защита источника от перегрузок и короткого замыкания в нагрузке.

Источник предназначен для обеспечения бесперебойным питанием насосных станций, котлов отопления и водонагревателей, работающих на жидком топливе, вентиляторных горелок, а так же может быть применен для обеспечения бесперебойным питанием холодильного оборудования.

Источник обеспечивает:

- качественное, бесперебойное, эффективное и надежное электропитание нагрузок с номинальным напряжением питания 220 В переменного тока и потребляемой мощностью до 1000 ВА;
- многофункциональную защиту электрооборудования пользователя от любых неполадок в сети, включая искажение или пропадание напряжения сети;
- технологию On-Line, т.е. нет даже кратковременной паузы при переходе с режима питания от сети на режим питания от АКБ и наоборот;
- правильную синусоидальную форму выходного напряжения;
- высокую точность стабилизации синусоидального выходного напряжения в сетевом («ОСНОВНОЙ») и автономном («РЕЗЕРВ») режимах;
- подавление импульсов высоковольтных и высокочастотных помех, низкий уровень шума;

- отсутствие переходных процессов при переключениях с сетевого режима на автономный и обратно;
- повышение надежности системы по обеспечению бесперебойного питания нагрузки за счет автоматического шунтирования (BYPASS) при возникновении внутренних неисправностей;
- световую индикацию режимов работы;
- возможность «холодного старта» без ограничений, т.е. источник можно включить при отсутствии сетевого напряжения и при полной нагрузке, используя питание от АКБ;
- длительный автономный режим: при максимальной нагрузке и непрерывном режиме работы - около 3 часов (при использовании батареи из 2 АКБ, емкостью 120 А*ч. ВНИМАНИЕ! АКБ в комплект поставки не входит и приобретается отдельно);
- возможность увеличения длительности автономного режима путем повышения емкости каждой из двух АКБ до 250 А*ч;
- ускоренный заряд АКБ до 90% номинальной емкости;
- возможность установки как на горизонтальную, так и на вертикальную поверхность.



ВНИМАНИЕ!

Источник имеет опасное напряжение. Обслуживание и ремонт источника может осуществляться только в специализированных сервисных центрах.

Технические данные и характеристики

Таблица 1.

№	Наименование параметра		Значение параметра	
1	Номинальная мощность		Полная, ВА	
			700	
2	Входные параметры	Диапазон входного напряжения без перехода на питание от АКБ при 100% нагрузке, режим «ОСНОВНОЙ», В	от 155±5% до 295±5%	
3		Диапазон допустимой частоты входного напряжения без перехода в режим «РЕЗЕРВ» (автоматическое определение входной частоты), Гц	от 45 до 55	
4		Входной коэффициент мощности, не менее	0,98	
5		Мощность, потребляемая от сети, ВА, не более	1100	
6		Мощность, потребляемая от сети, без нагрузки, ВА, не более		135
7	Выходные параметры	Характеристики выходного напряжения	в режиме «ОСНОВНОЙ» 220В±3% с частотой сети (от 45 до 55Гц)	
			в режиме «РЕЗЕРВ» 220В±3%; 50Гц±1%	
8		Статическая точность выходного напряжения при изменении нагрузки в пределах 100%	±2%	
9		Форма выходного напряжения	синусоидальная	

Продолжение таблицы 1.

№	Наименование параметра		Значение параметра	
10	Выходные параметры	Коэффициент нелинейных искажений выходного напряжения (КИ), %, не более	линейная нагрузка	3
			нелинейная нагрузка	5
11		КПД при полной нагрузке, %, более	режим «ОСНОВНОЙ»	87
			режим «РЕЗЕРВ»	85
12		Перегрузочные способности инвертора	менее 130%	длительно без перехода на Bypass
			от 130% до 160%	30 с
			Максимальный коэффициент пиковой импульсной нагрузки	3:1
			точка восстановления	<90%
13		Время переключения из режима «ОСНОВНОЙ»	в режим BYPASS, мс, не более	4
			в режим питания от АКБ («РЕЗЕРВ»), мс	0
14	Тип, количество и емкость рекомендуемых аккумуляторов: герметичные, необслуживаемые, свинцово-кислотные*		12В /от 40 А*ч - 2 шт.	
15	Ток заряда АКБ, А		6	
16	Габариты (ШхГхВ), мм	без упаковки	442x303x102	
		в упаковке	453x350x109	
17	Масса, нетто (брутто) кг, не более		5,8 (6,7)	
18	Рабочие условия эксплуатации: - температура окружающей среды: - относительная влажность воздуха (без конденсации) - отсутствие в воздухе паров агрессивных сред (кислот, щелочей и пр.) - высота над уровнем моря, не более		0..+40 °С** до 95% 1500 м***	
	19 Температура хранения		от -15 до +40 °С	

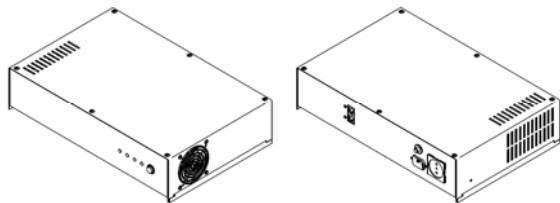
* АКБ в комплект поставки не входят

** Если источник эксплуатируется при температуре выше +40°C, то при увеличении температуры на 5°C, мощность нагрузки следует уменьшить на 12%, запрещается эксплуатация источника при температуре выше 50°C.

*** Технические данные и характеристики, приведенные в таблице 1, указаны для высоты над уровнем моря не более 1500 м. Если источник установлен и используется в месте, где высота над уровнем моря превышает 1500 м, мощность нагрузки должна быть уменьшена относительно номинальной.

Устройство и работа

Конструкция



Источник выполнен в металлическом корпусе, состоящем из днища и крышки. Конструкция корпуса позволяет устанавливать источник, как на горизонтальной, так и на вертикальной поверхности.

На передней стенке корпуса расположены светодиодные индикаторы и кнопка включения/выключения источника (см. рисунок 1 и таблицу 2).

Для включения или выключения источника следует нажать и удерживать в нажатом положении более, чем полсекунды, но не более двух секунд кнопку «ВКЛ/ВЫКЛ».

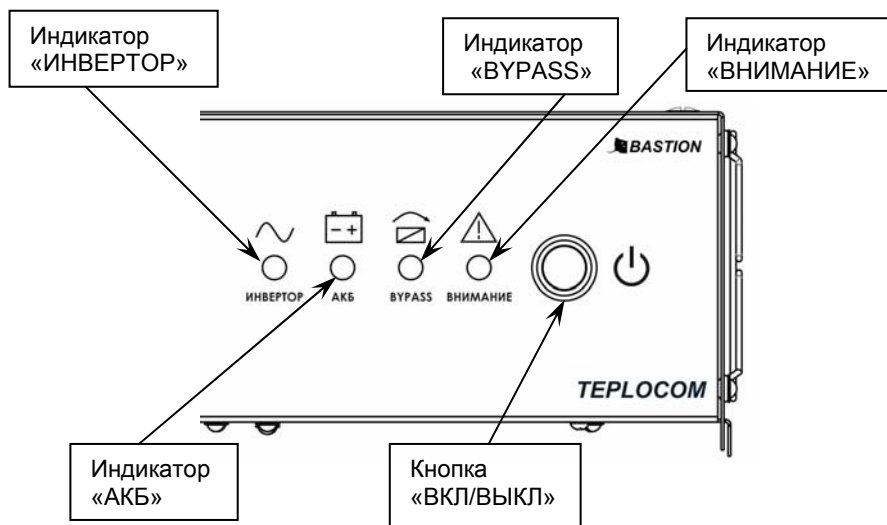


Рисунок 1. Панель источника

Описание светодиодных индикаторов

Таблица 2.

Описание светодиодных индикаторов*		
	Индикатор «ВНИМАНИЕ!» горит красным светом	Источник неисправен и не подает напряжения на нагрузку
	Индикатор «BYPASS» горит желтым светом	Источник подает напряжение на нагрузку в режиме «BYPASS»
	Индикатор «АКБ» горит желтым светом	Источник подает напряжение на нагрузку в режиме «РЕЗЕРВ»
	Индикатор «ИНВЕРТОР» горит зеленым светом	Напряжение на нагрузку подано в одном из рабочих режимов: «ОСНОВНОЙ» или «РЕЗЕРВ»

* при включении источника все четыре светодиодных индикатора включаются и затем последовательно гаснут, этот цикл может повторяться несколько раз до успешного включения источника.

На задней стенке корпуса расположены входная сетевая вилка, выходная розетка, колодка для подключения АКБ и кнопка сброса срабатывания защиты по току (см. рисунок 2).

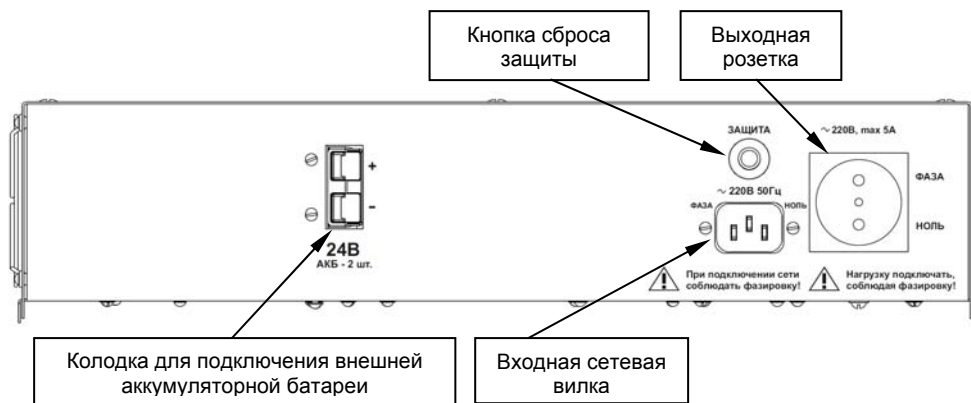


Рисунок 2. Расположение разъемов для подключения.

Описание работы

Источник имеет три режима работы: «ОСНОВНОЙ», «РЕЗЕРВ» и «BYPASS».

Режим «ОСНОВНОЙ»

При наличии напряжения питающей сети в пределах допустимого диапазона (см. п. 1..п. 7 таблицы 1) источник питает нагрузки и осуществляет заряд АКБ. На передней панели светится зеленый индикатор «ИНВЕРТОР».

Режим «РЕЗЕРВ»

При отключении напряжения питающей сети, повышении сетевого напряжения выше 295 В или понижении сетевого напряжения ниже 155 В происходит немедленный автоматический переход на резервное питание нагрузки от АКБ. При этом каждые 4 секунды коротко вспыхивает красный индикатор «ВНИМАНИЕ».

На передней панели светятся зеленый индикатор «ИНВЕРТОР» и желтый индикатор «АКБ».

Продолжительность работы в режиме «РЕЗЕРВ» зависит от емкости АКБ и величины нагрузки (см. таблицу 3). При понижении уровня заряда АКБ до 15% от номинальной емкости, источник включает индикатор «ВНИМАНИЕ» в режим мигания, а при достижении 10% уровня выключается, защищая тем самым АКБ от глубокого разряда. При возобновлении сетевого питания источник автоматически перейдет в режим «ОСНОВНОЙ».

Ориентировочное время работы в режиме «РЕЗЕРВ», час

Таблица 3.

Емкость АКБ, А*ч	Нагрузка, ВА									
	100	200	300	400	500	600	700	800	900	1000
2x40	9,37	4,06	2,31	1,51	1,36	1,22	1,07	0,53	0,39	0,34
2x65	16,15	7,12	4,40	3,02	2,29	1,56	1,44	1,36	1,28	1,11
2x100	27,11	11,55	7,33	5,23	4,12	3,05	2,44	2,22	2,01	1,49
2x120	32,37	14,52	9,44	6,10	5,11	4,12	3,14	2,51	2,33	2,15
2x150	40,47	17,40	11,24	8,19	5,57	5,07	4,17	3,28	2,57	2,42
2x200	54,23	24,48	15,47	11,27	9,09	6,50	5,45	5,08	4,31	3,54

Режим «BYPASS»



При возникновении перегрузки по выходу в пределах, указанных в п. 12 таблицы 1, источник предупреждает короткими вспышками индикатора «ВНИМАНИЕ» и через время переходит в режим «BYPASS». Индикатор «ВНИМАНИЕ» светится непрерывно. Если нагрузка уменьшается, источник автоматически переходит в режим «ОСНОВНОЙ». При коротком замыкании в нагрузке источник мгновенно выключает выход и включает индикатор «ВНИМАНИЕ» непрерывно. Питание нагрузки возможно только после устранения короткого замыкания и повторного включения источника. Если после отключения нагрузки и повторного включения источник вновь переходит в режим «BYPASS» и непрерывно светится индикатор «ВНИМАНИЕ» следует предположить возникновении внутренних неисправностей.

В режиме «BYPASS» питание нагрузки от АКБ невозможно.

Комплект поставки

Источник	1 шт.
Краткое руководство по эксплуатации	1 шт.
Переключатель АКБ	1 шт.
Кабель сетевой	1 шт.
Кабель АКБ	1 шт.
Ножка приборная	4 шт.
Пыльник клеммы АКБ	4 шт.

По отдельному заказу потребителя могут поставляться герметичные, свинцово-кислотные АКБ с номинальным напряжением 12 В, емкостью до 120 А*ч.

Содержание драгоценных металлов и камней

Источник драгоценных металлов и камней не содержит.

Меры безопасности

Установку, демонтаж и ремонт производить при отключенном питании.



ВНИМАНИЕ!

Следует помнить, что в рабочем состоянии к источнику подводится опасное для жизни напряжение от электросети 220 В. Внутри корпуса источника имеется опасное напряжение постоянного тока, достигающее 800 В. Для проведения любых работ по ремонту изделия должен привлекаться квалифицированный персонал.

Общая потребляемая мощность нагрузок, подключенных к источнику, не должна превышать указанную в таблице 1 номинальную мощность.



ВНИМАНИЕ!

ЭКСПЛУАТАЦИЯ ИСТОЧНИКА БЕЗ ЗАЩИТНОГО ЗАЗЕМЛЕНИЯ ЗАПРЕЩЕНА! УСТАНОВКУ, ДЕМОНТАЖ И РЕМОНТ ИСТОЧНИКА ПРОИЗВОДИТЬ ПРИ ПОЛНОМ ОТКЛЮЧЕНИИ ОТ ЭЛЕКТРОСЕТИ 220 В И АККУМУЛЯТОРОВ С ВИДИМЫМ РАЗРЫВОМ.

Запрещена эксплуатация источника:

- в помещении со взрывоопасной или химически активной средой, в условиях воздействия капель или брызг, а также на открытых (вне помещения) площадках;
- когда корпус источника накрыт каким-либо материалом или на нем, либо рядом с ним размещены какие-либо приборы или предметы, закрывающие вентиляционные отверстия.

Установка



ВНИМАНИЕ!

Установку источника должен производить специально обученный специалист. Запрещается допускать к обслуживанию источника и АКБ неквалифицированный персонал.

Источник может быть установлен в закрытом помещении на любой плоской поверхности.

Местом установки источника может быть стена или любая другая конструкция внутри помещения. Выбор места установки должен обеспечивать свободное, без натяжения, размещение кабелей подключения питающей сети и отопительного оборудования.

Розетка электропитания источника должна быть с заземляющим контактом, расположена поблизости от источника и легко доступна.

Вертикальная установка источника (на стене или на других конструкциях)

Для обеспечения вентиляции, расстояние от окружающих предметов до боковых стенок источника должно быть не менее 20 см. Подготовьте крепежные гнезда в соответствии с расположением крепежных отверстий на днище корпуса. Укрепите шурупы и повесьте на них источник.

Горизонтальная установка источника

В горизонтальном положении источник может быть установлен на любую плоскую горизонтальную поверхность, в этом случае следует установить на днище источника приборные ножки (входят в комплект поставки). Для обеспечения вентиляции расстояние от окружающих предметов до боковых стенок устройства должно быть не менее 20 см.

Установка и монтаж аккумуляторных батарей



ВНИМАНИЕ!
ВСЕ РАБОТЫ ПО МОНТАЖУ И ПОДКЛЮЧЕНИЮ АКБ И ИСТОЧНИКА СЛЕДУЕТ ВЫПОЛНЯТЬ В ЭЛЕКТРОЗАЩИТНЫХ ДИЭЛЕКТРИЧЕСКИХ ПЕРЧАТКАХ!

Внешняя АКБ собирается из двух, последовательно соединенных, аккумуляторных батарей 12 В (в комплект поставки не входят и приобретаются отдельно), в соответствии со схемой (см. приложение).

Разместить в специально отведенном для этого месте аккумуляторные батареи (в комплект поставки не входят и приобретаются отдельно), и выполнить, с соблюдением полярности, их последовательное соединение при помощи перемычки АКБ (входит в комплект поставки).

Подключение

Подключение источника производится при отключенном сетевом напряжении питания в следующей последовательности (см. рисунок 2).


1. Подключить сетевой шнур питания к входному разъему «СЕТЬ» источника.



ВНИМАНИЕ!
ПРОВОДА, ПОДВОДЯЩИЕ СЕТЕВОЕ НАПРЯЖЕНИЕ ДОЛЖНЫ ИМЕТЬ ДВОЙНУЮ ИЗОЛЯЦИЮ И СЕЧЕНИЕ НЕ МЕНЕЕ 0,75 мм².

2. Подключить кабель питания отопительного оборудования к выходной розетке источника, учитывая маркировку «ФАЗА» и «НОЛЬ» на задней стенке.
3. Подключить подготовленную АКБ (см. раздел «УСТАНОВКА») к колодке для подключения внешней аккумуляторной батареи источника с помощью кабеля АКБ (входит в комплект поставки).

При подключении кабеля АКБ к батарее и колодке источника, следует соблюдать полярность: черные концы кабеля следует подключать к клеммам минус, красные концы кабеля - к клеммам плюс (см. Приложение).

	<p style="text-align: center;">ВНИМАНИЕ! СОБЛЮДАЙТЕ ОСТОРОЖНОСТЬ!</p> <p>При подключении АКБ к источнику возможно искрение в момент контакта из-за заряда конденсаторов в источнике.</p>
--	--

Подготовка к работе

Порядок включения и выключения источника.

Включение источника при наличии входного сетевого напряжения

1. Проверить правильность подключения источника (см. разделы «УСТАНОВКА» и «ПОДКЛЮЧЕНИЕ»).
2. Включить вилку сетевого шнура источника в розетку питающей сети таким образом, чтобы фазировка питающего напряжения совпадала с маркировкой на задней стенке источника. Источник включит вентилятор охлаждения. Начнется процесс заряда АКБ. Индикация отсутствует.
3. Включить источник. Для этого нажать и удерживать около секунды кнопку «ВКЛ/ВЫКЛ». Источник подаст питание на нагрузку, выполнит автоматическое самотестирование, определяя качество входного сетевого напряжения, уровень нагрузки и наличие АКБ. Процесс самотестирования сопровождается последовательным включением и выключением всех индикаторов.

После самотестирования источник перейдет в режим «ОСНОВНОЙ», включится индикатор «ИНВЕРТОР» (см. рисунок 1).

До начала эксплуатации источника в режиме «РЕЗЕРВ», рекомендуется выполнить заряд АКБ в течение 3..6 часов (в зависимости от емкости используемых батарей). Источник автоматически выполняет заряд АКБ при наличии сетевого напряжения на его входе. Допускается эксплуатация источника сразу, без подзарядки АКБ, в этом случае время работы в режиме «РЕЗЕРВ» может быть менее продолжительным.

Проверка перехода в режим «РЕЗЕРВ»

Для проведения проверки не вынимайте вилку сетевого шнура источника из сетевой розетки. Выполните отключение сетевого напряжения с помощью внешнего выключателя (автомат в распределительном щите, выключатель на удлинителе и т.п.). Источник должен автоматически выполнить переход на резервное питание отопительного оборудования от АКБ. Индикатор «ИНВЕРТОР» останется включенным, дополнительно включится индикатор «АКБ», индикатор «ВНИМАНИЕ» будет кратко вспыхивать примерно один раз в четыре секунды (см. рисунок 1), указывая на разряд АКБ.

Если источник и отопительное оборудование сфазированы между собой правильно, то оборудование включится и начнет нормально работать от источника в резервном режиме. Если этого не происходит, следует вынуть вилку питания отопительного оборудования из выходной розетки источника и вновь вставить ее в розетку, повернув на 180 градусов.

Выключение источника при отсутствии входного сетевого напряжения

Выключить источник, кратковременно нажав на кнопку «ВКЛ/ВЫКЛ». Источник выключит выходное напряжение, выполнит автоматическое самотестирование. (процесс самотестирования сопровождается последовательным включением и выключением всех индикаторов) и, через некоторое время, все индикаторы погаснут, вентилятор охлаждения остановится.

Включение источника при отсутствии входного сетевого напряжения

Включить источник, нажав и удержав около секунды кнопку «ВКЛ/ВЫКЛ». Источник выполнит те же действия, что и при работе от сети, за исключением того, что питание нагрузок осуществляется от АКБ. Источник сразу перейдет в режим «РЕЗЕРВ», индикаторы «ИНВЕРТОР» и «АКБ» включатся (см. рисунок 1).

Проверка перехода в режим «ОСНОВНОЙ»

Вновь подать сетевое напряжение. Источник должен автоматически перейти в режим «ОСНОВНОЙ». Если в этот момент отопительное оборудование аварийно завершит работу, следует вилку сетевого шнура источника развернуть в розетке питающей сети на 180 градусов.

Выключение источника при наличии входного сетевого напряжения

Выключить источник, кратковременно нажав кнопку «ВКЛ/ВЫКЛ». Источник выключит выходное напряжение, все индикаторы через некоторое время погаснут. Заряд АКБ и медленное вращение вентилятора охлаждения продолжают.



ВНИМАНИЕ!

После выключения источника происходит разряд АКБ. Это может привести к глубокому разряду батареи и выходу её из строя. Отсоедините внешнюю АКБ от источника перед длительным хранением.

Техническое обслуживание

С целью поддержания исправности источника в период эксплуатации необходим периодический (не реже одного раза в полгода) внешний его осмотр с удалением пыли пылесосом или сжатым воздухом и контроль работоспособности по внешним признакам: свечение индикаторов, наличие напряжения на подключенном отопительном оборудовании.

При обнаружении нарушений в работе источника, его следует направить в ремонт.

Возможные неисправности и методы их устранения

При возникновении неисправности источник выключает выходное напряжение, на передней панели источника включается индикатор «ВНИМАНИЕ», остальные индикаторы гаснут. В этом случае в первую очередь следует проверить правильность подключения источника к сети и соответствие параметров сетевого напряжения норме (см. таблицу 1).

Таблица 3

Наименование неисправности, внешние проявления и дополнительные признаки	Вероятная причина и метод устранения
Нет свечения индикаторов.	Нет питающих напряжений. Проверить наличие входного сетевого напряжения и правильность подключения АКБ.
Источник включается только в режиме «РЕЗЕРВ»	Сработала защита источника по входу. Нажать кнопку сброса защиты (см. рисунок 2).
Светятся индикаторы «ВНИМАНИЕ» и «BYPASS»	Перегрузка. Уменьшить нагрузку. Источник автоматически перейдет в режим «ОСНОВНОЙ».
При подаче напряжения сети, до включения источника, индикатор «ВНИМАНИЕ» мигает 1 раз в секунду	Низкий уровень заряда АКБ или АКБ неисправна. Зарядить АКБ или заменить неисправную АКБ.
Индикатор «ВНИМАНИЕ» мигает 1 раз в 2 секунды	Заблокирован или неисправен вентилятор охлаждения.
Нет выходного напряжения, индикатор «ВНИМАНИЕ» светится постоянно	Перегрев силовых узлов источника. Проверить исправность вентилятора охлаждения, свободный доступ воздуха к вентиляционным отверстиям. Повторно включить источник.
Нет выходного напряжения, индикатор «ВНИМАНИЕ» светится постоянно	Возникло короткое замыкание в нагрузке. Отключить нагрузку и повторно включить источник. Если индикация повторилась, - источник неисправен, передать его в ремонт.

Гарантийные обязательства

Срок гарантии устанавливается **5 лет** со дня продажи источника. Если дата продажи не указана, срок гарантии исчисляется с момента (даты) выпуска источника.

Срок службы источника **10 лет** с момента (даты) ввода в эксплуатацию или даты продажи. Если дата продажи или ввода в эксплуатацию не указаны, срок службы исчисляется с момента (даты) выпуска источника.

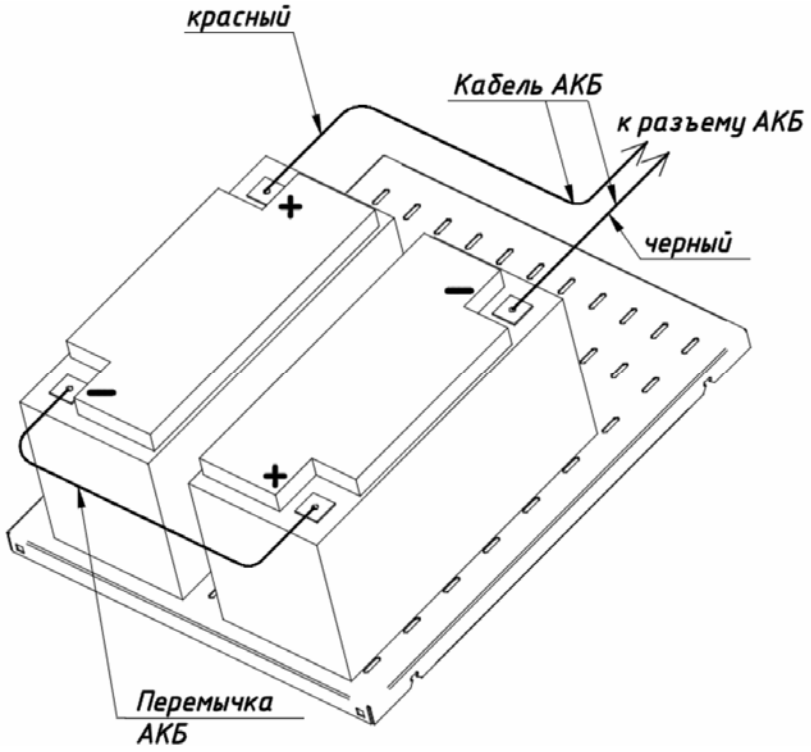
Предприятие-изготовитель гарантирует соответствие устройства заявленным параметрам при соблюдении потребителем условий эксплуатации.

Гарантия не распространяется на устройства, имеющие внешние повреждения корпуса и следы вмешательства в конструкцию изделия.

Гарантийное обслуживание производится предприятием-изготовителем.

ПРИЛОЖЕНИЕ

Пример подключения аккумуляторных батарей



СВИДЕТЕЛЬСТВО О ПРИЕМКЕ

Наименование:

Источник бесперебойного питания

«ТЕРЛОСОМ-1000 исп.Д»

Заводской номер _____ Дата выпуска «__»_____ 20__ г.

соответствует требованиям конструкторской документации, государственных стандартов и признан годным к эксплуатации.

Штамп службы

контроля качества

ОТМЕТКИ ПРОДАВЦА

Продавец _____

Дата продажи «__»_____ 20__ г. м. п.

ОТМЕТКИ О ВВОДЕ В ЭКСПЛУАТАЦИЮ

Монтажная организация _____

Дата ввода в эксплуатацию «__»_____ 20__ г. м. п.

Служебные отметки _____



Boiler-Gas.ru

Перейти на сайт

изготовитель
БАСТИОН

а/я 7532, Ростов-на-Дону, 344018
(863) 203-58-30