

Oventrop является одним из ведущих производителей арматуры для инженерных коммуникаций зданий. Фирма выступает как компетентный партнер для оптовых, монтажных фирм, проектировщиков и производителей.

Цель Oventrop - оказывать долгосрочную поддержку своим партнерам по рынку. Предприятие производит богатый ассортимент продукции для систем отопления, водоснабжения, топливо- и газоснабжения, а также гелиосистем.

Oventrop предлагает оптимальные схемные решения, в которых отдельные компоненты идеально комбинируются друг с другом.

Высокое качество арматуры Oventrop гарантирует длительную и бесперебойную работу Вашей системы.

Брошюра „Типовые схемы“ позволит облегчить Вам ежедневную работу. Вы сможете быстро подобрать необходимую арматуру и воспользоваться бланком спецификации.

Посетите наш сайт www.oventrop.ru.
Здесь Вы сможете найти каталог продукции, технические данные, актуальные проспекты, а также расчетные программы.

Мы будем рады ответить на все вопросы и пригласить Вас на семинары, которые еженедельно проводятся в офисе московского представительства Oventrop по адресу:
109456, Москва, Рязанский пр-т, д. 75, корп. 4, офис 2
Тел.: (495) 984-54-50 Тел./факс: (495) 984-54-51
E-Mail: info@oventrop.ru.

Успехов в работе!

С наилучшими пожеланиями

Ваш

Oventrop GmbH & Co. KG

PS: В примерах представлены упрощенные типовые схемы.
Подробную информацию Вы найдете в “Технических данных”.
Следует соблюдать указания Oventrop и других производителей, компоненты которых используются в системе, представленные в каталогах и технических данных, а также инструкции по монтажу, действующие нормы и правила.
Фирма оставляет за собой право на технические изменения!

Арматура для отопительных приборов
(Арматура и регуляторы для управления температурой помещения)

1

Гидравлическая увязка, управляющая и регулирующая техника
Динамическая и статическая увязка систем отопления и охлаждения

3

Запорная и прочая трубопроводная арматура

5

Станции для подключения источника тепла к отопительному контуру
Станции и сопутствующая арматура

6

Гелиосистемы

7

Арматура для жидкого топлива

9

Арматура для систем газоснабжения

11

Арматура для систем водоснабжения
Арматура и станции для водоснабжения

12

Панельное отопление и охлаждение „Cofloor“
Трубы „Соріре“ и „Сорех“, „Unibox“, арматура, регуляторы, монтажные маты, комплектующие

13

Страница Содержание

1 Арматура для отопительных приборов

- (Арматура и регуляторы для управления температурой помещения)
- 9 Подключение радиаторов в однотрубной системе отопления
 - 10 Подключение радиаторов в двухтрубной системе отопления
 - 11 Отопительные приборы с нижним подключением
 - 12 Радиаторы со встроенным вентилем
 - 13 Эксклюзивная арматура для полотенцесушителей
 - 14 Электрические термостаты и приводы. Повременное регулирование температуры
 - 15 Регулирование температуры помещения по компьютерной сети (LAN)
 - 16 Стальная распределительная гребенка „Multidis SH“ для отопительных приборов

3 Гидравлическая увязка, управляющая и регулирующая техника

- (Динамическая и статическая увязка систем отопления и охлаждения)
- 17 Регулирование расхода
 - 18 Автоматическое регулирование расхода
 - 19 Регулирование перепада давления
 - 20 Автоматическое регулирование расхода и перепада давления
 - 21 Регулирование расхода и перепада давления
 - 22 Схема с байпасной перемычкой для регулирования перепада давления в системах с котлами малой мощности
 - 23 Переключение потоков в системах с различными источниками тепла
 - 24 Дополнительное регулирование температуры в помещении
 - 25 Регулирование температуры в контурах охлаждения
 - 26 Гидравлические схемы и регулирование температуры помещения в 2-трубных системах
 - 27 Гидравлические схемы и регулирование температуры помещения в 3- и 4-трубных системах
 - 28 Гидравлические схемы и регулирование температуры помещения в 2-трубных системах с EIB/LON и 4-трубных системах с трехходовыми вентилями
 - 29 Гидравлические схемы и регулирование температуры помещения в 2-трубных системах охлаждения и 4-трубных системах охлаждения/отопления

5 Запорная и прочая трубопроводная арматура

- 30 Подключение отопительных контуров к системе центрального теплоснабжения
- 31 Подключение отопительных контуров к системе центрального теплоснабжения через теплообменник

6 Станции для подключения источника тепла к отопительному контуру

- (станции и сопутствующая арматура)
- 32 Присоединительный набор для бойлера
 - 33 Система с несколькими отопительными контурами
 - 34 Совместная работа контуров панельного и радиаторного отопления
 - 35 Система с твердотопливным котлом
 - 36 Система с твердотопливным котлом
 - 37 Подключение твердотопливного котла с помощью „Regumat RTA“
 - 38 Система с твердотопливным котлом с функцией повышения температуры обратной линии котла и двумя отопительными контурами

7 Гелиосистемы

- 39 Гелиоустановка для поддержки нагрева контура горячего водоснабжения
- 40 Дополнение существующей или новая система с бивалентным водонагревателем
- 41 Дополнение существующей или новая система с комбинированным водонагревателем
- 42 Дополнение существующей или новая система с аккумулятором
- 43 Дополнение существующей или новая система с бивалентным водонагревателем при ориентации крыши запад - восток
- 44 Нагрев воды в аккумуляторе с помощью гелиоустановки и нагрев контура ГВС по проточному принципу
- 45 Гелиоустановка для поддержки нагрева контура ГВС и контура отопления

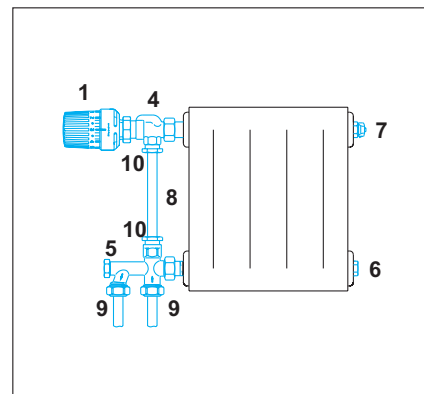
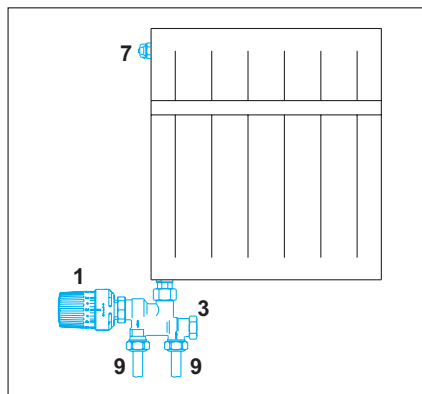
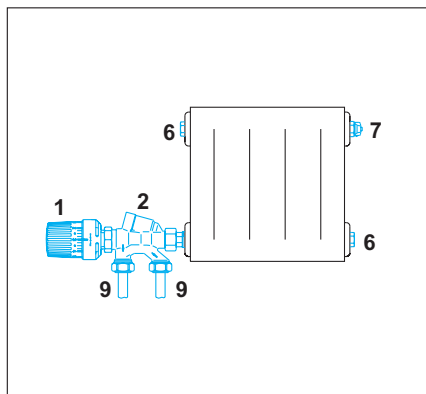
Страница	Содержание
	9 Арматура для жидкого топлива
46	Двухтрубная система с двумя резервуарами, наземное хранение
47	Однотрубная система с перемычкой насос-фильтр, ручным воздухоотводчиком, наземное хранение
48	Однотрубная система с автоматическим воздухоотводчиком, перемычкой насос-фильтр и системой контроля подачи топлива, подземное хранение
49	Однотрубная система с автоматическим воздухоотводчиком и перемычкой насос-фильтр, наземное хранение
	11 Арматура для систем газоснабжения
50	Система газоснабжения с однотрубным газовым счетчиком
51	Система газоснабжения с двухтрубным газовым счетчиком
52	Газовый настенный котел с отопительным контуром
	12 Арматура для систем водоснабжения (Арматура и станции для водоснабжения)
53	Арматура для монтажа системы водоснабжения
54	Система распределения воды „Aquamodul“
55	„Aquaström VT“ для циркуляционных систем с термической дезинфекцией
56	Регулирование температуры воды в небольших системах
57	Станция для подпитки системы отопления
58	Циркуляционная насосная станция для коттеджей
	13 Панельное отопление и охлаждение “Cofloor” (Трубы „Soripe“ и „Sorex“, „Unibox“, арматура, регуляторы, монтажные маты, комплектующие)
59	Регулирование температуры отдельного помещения с „Unibox EBV“, отключение отопительного контура с „Unibox RLA“
60	Регулирование температуры отдельного помещения с „Unibox EBV“, отключение отопительного контура с „Unibox RLA“ (с насосом и Regumat)
61	Компоновка системы без распределительной гребенки с „Floorbox“ и „Unibox EBV“
62	Регулирование температуры отдельного помещения с „Unibox“, подключенного в контур радиаторного отопления
63	Регулирование температуры отдельного помещения с „Unibox“, подключенного в контур панельного отопления
64	Регулирование температуры отдельного помещения с „Unibox“
65	„Unibox E vario“ с приводом, управляемым по радиоканалу
66	„Cofloor“: система монтажных матов с бобышками / система крепления якорными скобами
67	Система сухой укладки панельного отопления „Cofloor“
68	Настенное отопление и охлаждение, цементная стяжка, крепление с помощью клеммных шин
69	Настенное отопление и охлаждение, система сухой укладки
70	Стальная распределительная гребенка „Multidis SF“
71	Стальная распределительная гребенка „Multidis SF“ для панельного охлаждения
72	„Multidis SF“, управляемая по радиоканалу, для напольного отопления
73	Регулирование температуры подачи при комбинированном радиаторном и панельном отоплении с „Regufloor H“
74	Регулирование температуры подачи с „Regufloor HC“ при переменном режиме работы панельного отопления/охлаждения
75	Насосно-смесительный блок „Regufloor HX“, разделение контура радиаторного и панельного отопления
76	Регулирование температуры подачи при комбинированном радиаторном и напольном отоплении с помощью отдельных компонентов

Арматура для отопительных приборов Подключение радиаторов в однотрубной системе отопления

Нижнее подклю. с вентилем “Рапира”, с горизонтальной погружной трубкой, для однотрубной системы отопления

Нижнее подклю. с вентилем “Рапира”, с вертикальной погружной трубкой, для однотрубной системы отопления

Нижнее подключение с присоединительной насадкой для однотрубных систем отопления



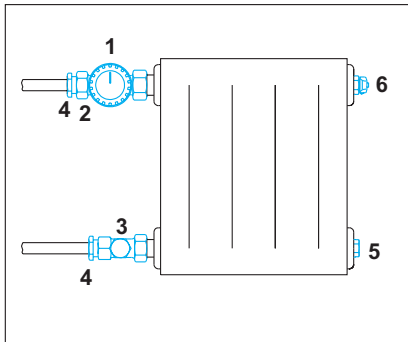
Наименование	Oventrop арт. №	стр.*	Кол-во			
1 Термостат „Uni . . “	101 1 . . .	1.06 и т.д.
2 Вентиль “Рапира” (с горизонтальной трубкой)	118 35 61	1.45
3 Вентиль “Рапира” (с вертикальной трубкой)	118 35 71	1.45
4 Вентиль осевой	118 02 04	1.44
угловой трехосевой	118 04 . .	1.44
проходной с отводом	118 . . 04	1.44
5 Присоединительная насадка „Uno“ для однотрубных систем при измененном подклю. прямой и обратной линии	101 31 6 .	1.44
	101 31 64	1.44
6 Заглушки	110	1.72
7 Воздухоспускные пробки	110	1.72
8 Труба для обходного участка	101 69 5 .	1.44
9 Присоединительный набор со стяжным кольцом	101 6 . . .	1.75
10 Присоединительный набор со стяжным кольцом	101 68 53	1.44
11
12
13
14
15
16

* Каталог продукции 2010

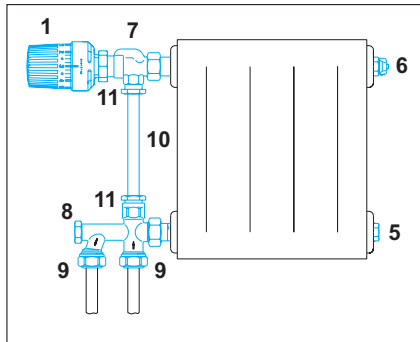
В примерах представлены упрощенные типовые схемы. Подробную информацию Вы найдете в “Технических данных”. Следует соблюдать указания Oventrop и других производителей, компоненты которых используются в системе, представленные в каталогах и технических данных, а также действующие нормы и правила. Фирма оставляет за собой право на технические изменения!

Арматура для отопительных приборов Подключение радиаторов в двухтрубной системе отопления

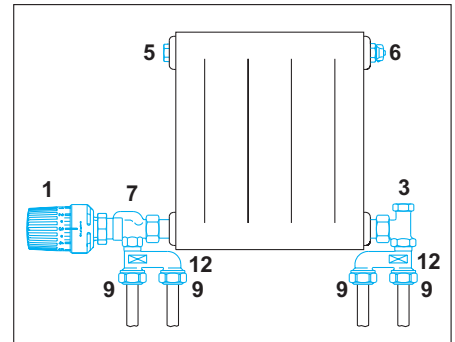
Боковое подключение,
двухтрубная система отопления



Нижнее подключение с присоединит.
насадкой для двухтрубных систем



Нижнее подключение с h-элементом
для одно-и двухтрубных систем



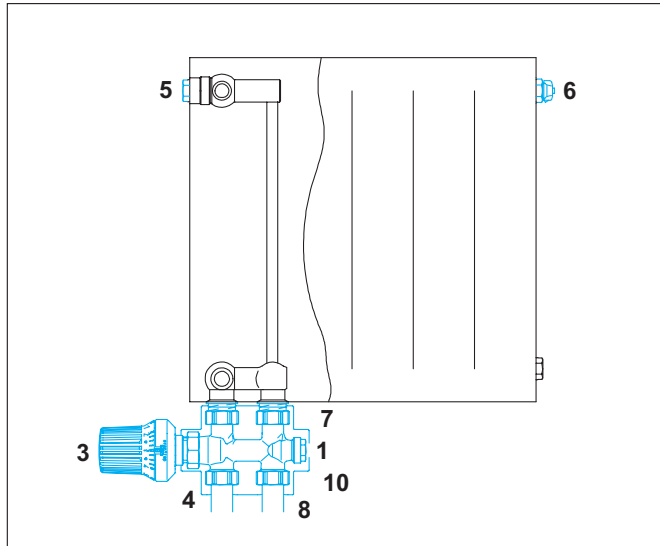
Наименование	Oventrop арт. №	стр.*	Кол-во			
1 Термостат „Uni . .“	101 1 . . .	1.06 и т.д.
2 Вентиль без преднастройки серии „А“ с преднастройкой серии „AV 6, ADV 6, RFV 6, F“ серии „Е“	118 0 . . . 118 116 3 . . .	1.31 1.29 1.36
3 „Combi 4 / 3 / 2“ „Combi Е“ Вентили на обратную подводу с преднастройкой	109 116	1.65 и т.д. 1.37
4 Присоединительный набор со стяжным кольцом	102 7 . . .	1.74
5 Заглушки	110	1.72
6 Воздухоспускные пробки	110	1.72
7 Вентиль осевой угловой трехосевой проходной с отводом	118 02 04 118 04 . . 118 . . 04	1.39 1.39 1.39
8 Присоединительная насадка „Duo“	101 33 61	1.39
9 Присоединительный набор со стяжным кольцом	101 6 . . .	1.75
10 Соединительная трубка	101 69 5 .	1.39
11 Присоединительный набор со стяжным кольцом	101 68 53	1.39
12 h-образный элемент	102 8 . . .	1.39
13
14

* Каталог продукции 2010

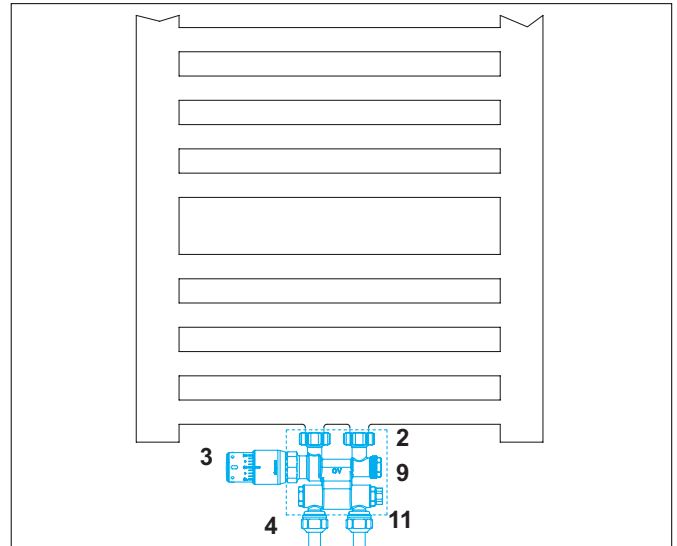
В примерах представлены упрощенные типовые схемы. Подробную информацию Вы найдете в „Технических данных“. Следует соблюдать указания Oventrop и других производителей, компоненты которых используются в системе, представленные в каталогах и технических данных, а также действующие нормы и правила. Фирма оставляет за собой право на технические изменения!

Арматура для отопительных приборов Отопительные приборы с нижним подключением

Подключение радиаторов со встроенным вентилем в одно- и двухтрубных системах отопления



Подключение полотенцесушителей в одно- и двухтрубных системах отопления



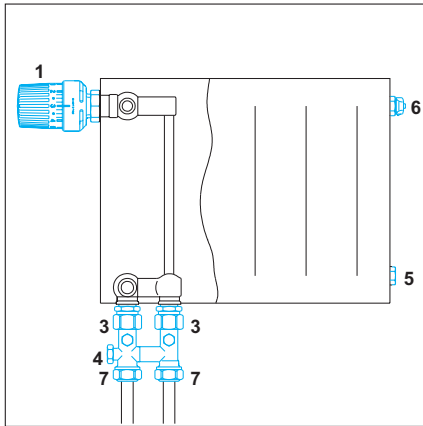
Наименование	Oventrop арт. №	стр.*	Кол-во			
1 „Multiblock T“ проходной/угловой с преднастраиваемой вентильной вставкой	118 40 .3/.4	1.42
2 „Multiblock TF“, поворотный, с преднастраиваемой вентильной вставкой	118 40 .5	1.43
3 Термостат „Uni . . .“	101	1.06 и т.д.
4 Присоединительный набор со стяжным кольцом	101 68 . .	1.75
5 Заглушки	110	1.72
6 Воздухоспускные пробки	110	1.72
7 Как поз.1 и 2, но для внутренней резьбы	118 40 .3/.5	1.42
8 Декоративная крышка для „Multiblock T“ проходного	118 40 9 .	1.42
9 Декоративная крышка для „Multiblock TF“ углового	118 40 9 .	1.42
10 Декоративная крышка для „Multiblock TF“	118 40 9 .	1.42
11 Присоединительный набор д/полотенцесушителя состоит из: „Multiblock T“ (проходн. или углового), „Uni SH“ и декоративной крышки (белой/хромированной/матовая сталь)	118 40 8 .	1.41
12 Присоединительный набор как поз. 10, но с „Multiblock TF“	118 41/42 35	1.43

* Каталог продукции 2010

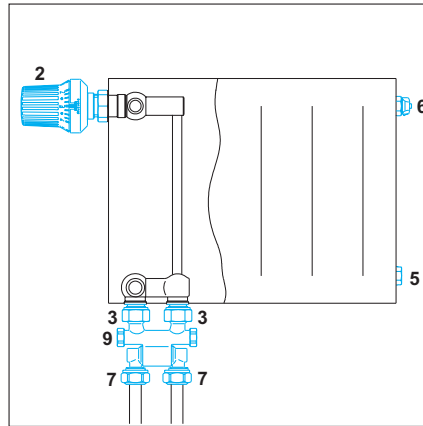
В примерах представлены упрощенные типовые схемы. Подробную информацию Вы найдете в "Технических данных". Следует соблюдать указания Oventrop и других производителей, компоненты которых используются в системе, представленные в каталогах и технических данных, а также действующие нормы и правила. Фирма оставляет за собой право на технические изменения!

Арматура для отопительных приборов Радиаторы со встроенным вентилем

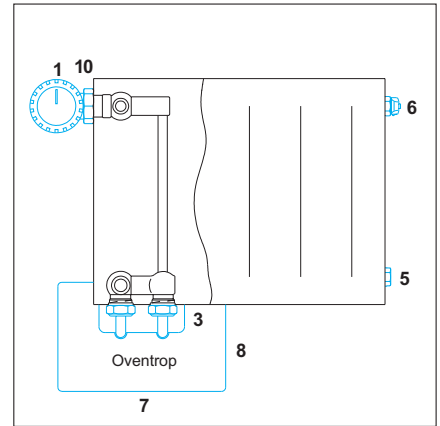
Подключение радиаторов со встроенным вентилем для однотрубных систем отопления



Подключение радиаторов со встроенным вентилем (поворотный узел) для двухтрубных систем отопления



Подключение радиаторов со встроенным вентилем с помощью "Multimodul"



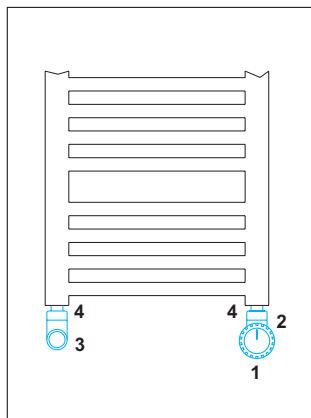
Наименование	Oventrop арт. №	стр.*	Кол-во			
1 Термостат „Uni LH“/„Uni LD“	101 14 . .	1.07/1.10
2 Термостат „Uni XH“/„Uni XD“	101 13 . .	1.06/1.10
3 Переход (только для встроенных вентилей 1/2" BP)	102 81 61	1.64
4 Запорно-присоединительный узел „Multiflex“	101	1.60 и т.д.
5 Заглушки	110	1.72
6 Воздухопускные пробки	110	1.72
7 Присоединительный набор со стяжным кольцом	101 6 . . .	1.75
8 „Multimodul“ набор для подключения радиатора	101 56 51	1.64
9 Запорно-присоединительный универсальный (ZB) узел „Multiflex“, поворотный	101 57 . .	1.60/61
10 Угловой адаптер	101 14 5 .	1.14
11
12
13
14
15
16
17

* Каталог продукции 2010

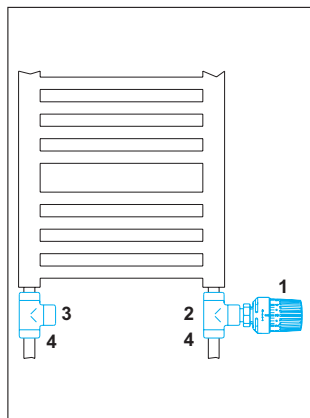
В примерах представлены упрощенные типовые схемы. Подробную информацию Вы найдете в "Технических данных". Следует соблюдать указания Oventrop и других производителей, компоненты которых используются в системе, представленные в каталогах и технических данных, а также действующие нормы и правила. Фирма оставляет за собой право на технические изменения!

Арматура для отопительных приборов Эксклюзивная арматура для полотенцесушителей

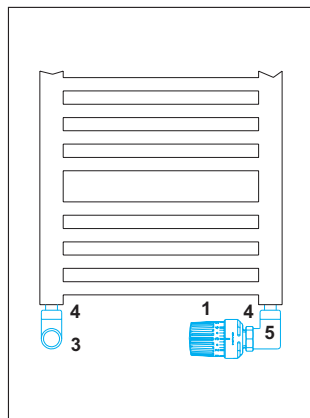
Подключение полотенцесушителей с помощью эксклюзивной арматуры, угловое исполнение



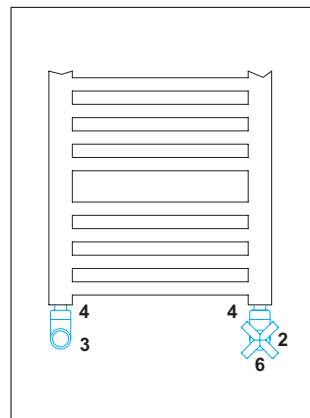
Подключение полотенцесушителей с помощью эксклюзивной арматуры, проходное исполнение



Подключение полотенцесушителей с помощью эксклюзивной арматуры, исп. угловой трехосевой



Подключение полотенцесушителей с помощью эксклюзивной арматуры „TARA“



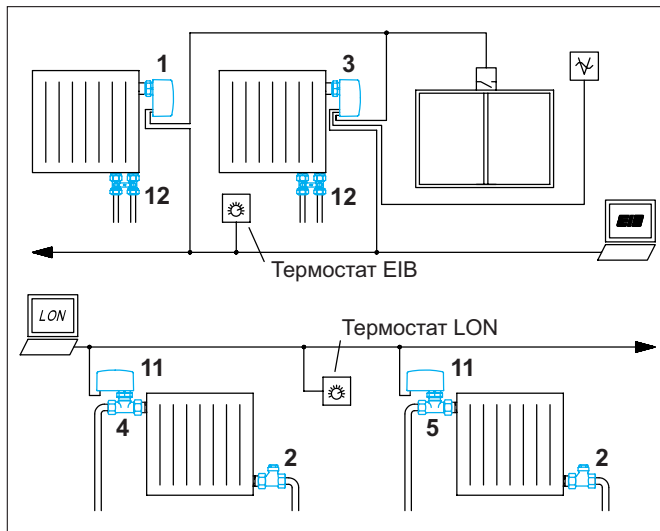
Наименование	Oventrop арт. №	стр.*	Кол-во			
1 Термостат „Uni . .“	101 1 . . .	1.06 и т.д.
2 Угловой/проходной вентиль серии „E“	116 30/31 . .	1.36
3 Угловой/проходной вентиль на обратную подводку „Combi E“	116 60/70 . .	1.37
4 Присоединительный набор со стяжным кольцом	116 9 . . .	1.37
5 Угловой трехосевой вентиль серии „E“	116 34 . .	1.36
6 Маховик „TARA“	116 80 52	1.36
7
8
9
10
11
12
13
14
15
16
17

* Каталог продукции 2010

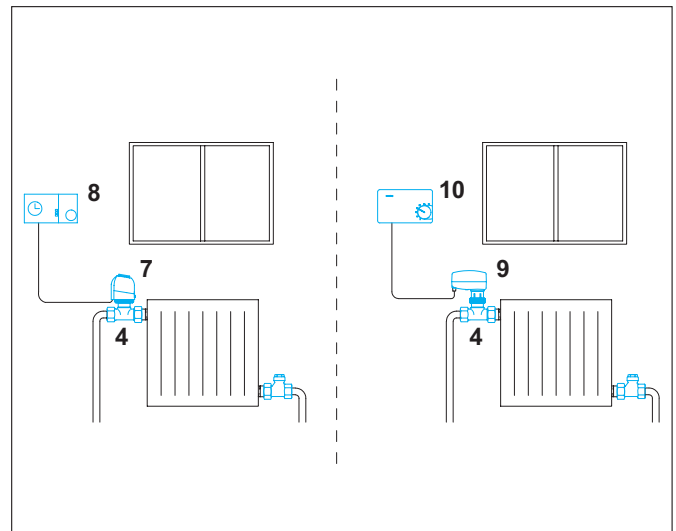
В примерах представлены упрощенные типовые схемы. Подробную информацию Вы найдете в "Технических данных". Следует соблюдать указания Oventrop и других производителей, компоненты которых используются в системе, представленные в каталогах и технических данных, а также действующие нормы и правила. Фирма оставляет за собой право на технические изменения!

Арматура для отопительных приборов Электрические термостаты и приводы Повременное регулирование температуры

Регулирование температуры по системе KNX/EIB или LON с помощью электромоторных приводов системы „Uni EIB H“ и „OVLON H“



Регулирование температуры с помощью термостатов и термоэлектрических или электромоторных приводов



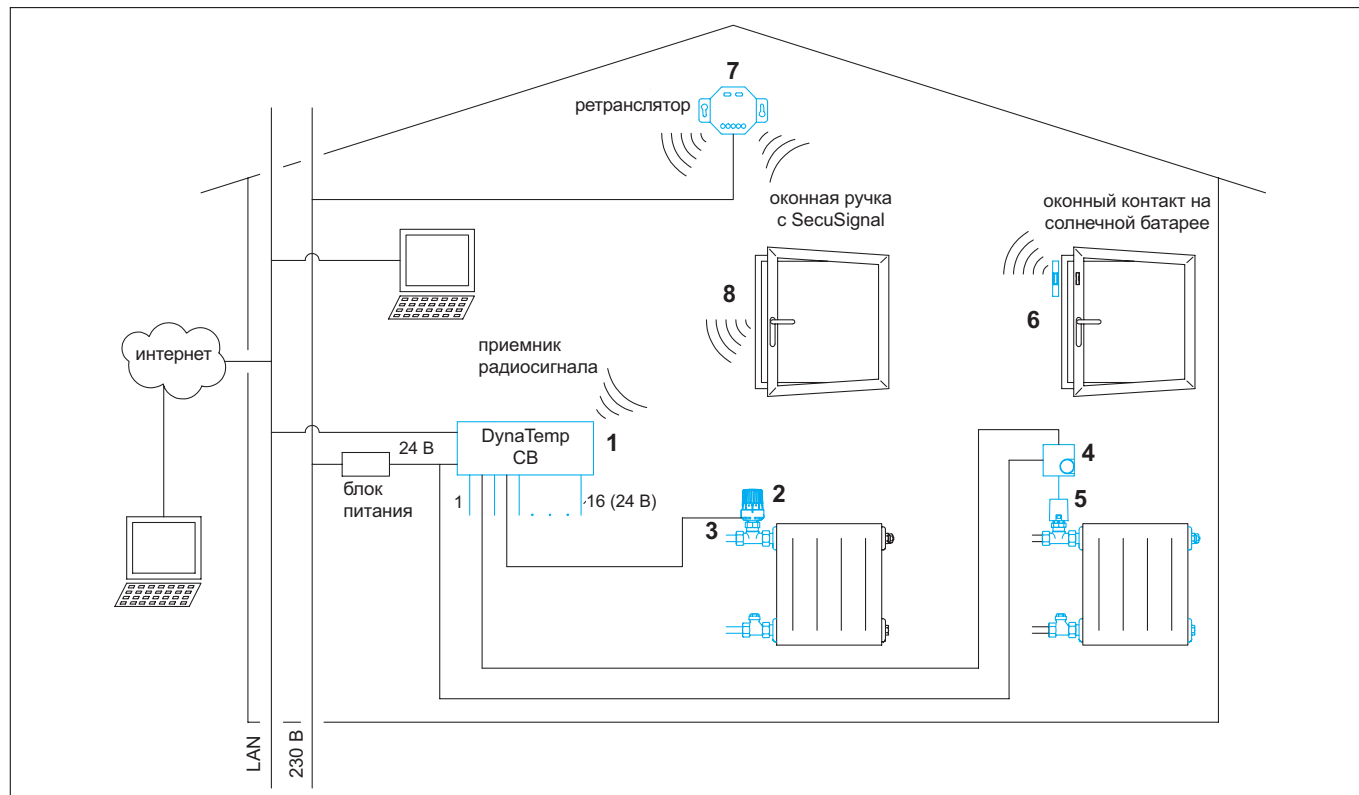
Наименование	Oventrop арт. №	стр.*	Кол-во			
1 Привод „Uni EIB H“ с одним бинарным входом	115 60 65	1.25
2 Вентиль на обратную подводку „Combi 4 / 3 / 2“	109	1.65 и т.д.
3 Как поз. 1, но с двумя бинарными входами	115 60 66	1.25
4 Термостатический вентиль серии „A/AV 6“	118	1.29 и т.д.
5 Термостатический вентиль серии „PTB“	115 4 . . .	1.35
6 Программное обеспечение (дискета 3,5")	115 60 51	1.25
7 Термоэлектрический привод (2-позиционный)	101 28 . .	1.22
8 Комнатный термостат-часы	115 25 . .	1.21
9 Электромоторный привод (0–10 В)	101 27 . .	1.24
10 Электронный комнатный термостат	115 21 51	1.21
11 Привод „OVLONH“ с одним бинарным входом	115 70 65	1.25
12 Присоединительный узел „Multiflex“	101	1.63 и т.д.
13
14
15

* Каталог продукции 2010

В примерах представлены упрощенные типовые схемы. Подробную информацию Вы найдете в „Технических данных“. Следует соблюдать указания Oventrop и других производителей, компоненты которых используются в системе, представленные в каталогах и технических данных, а также действующие нормы и правила. Фирма оставляет за собой право на технические изменения!

Арматура для отопительных приборов Регулирование температуры по компьютерной сети (LAN)

Индивидуально программируемое регулирование температуры с повременным и зависимым от оконных контактов понижением



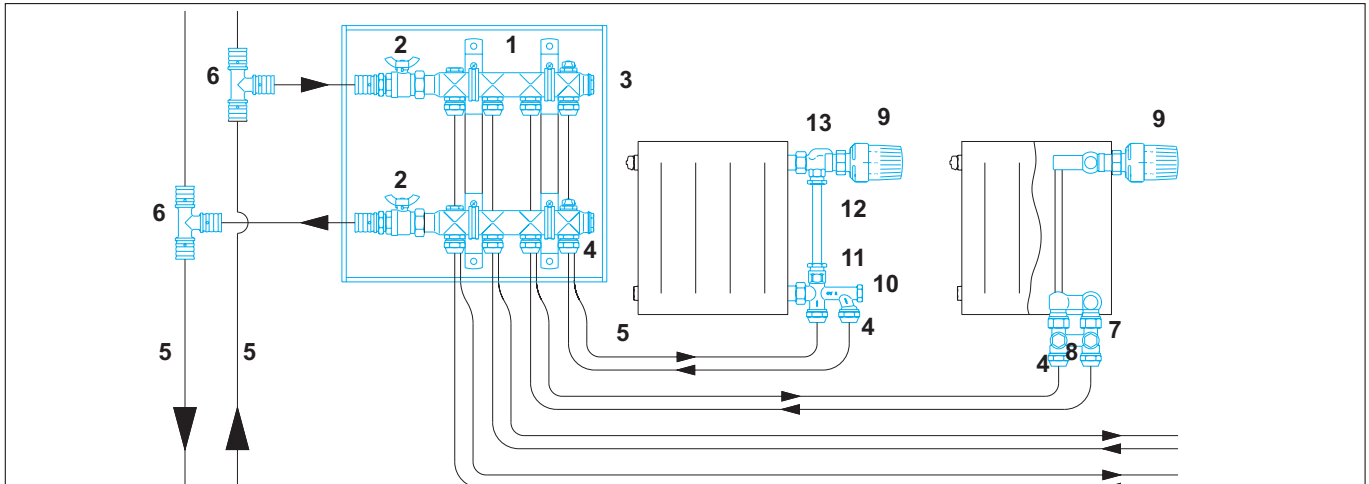
Наименование	Oventrop арт. №	стр.*	Кол-во			
1 „ДинаТем СВ“ роутер с 16 выходами и приемником радиосигнала	115 30 16	1.20
2 Термостат „Uni LHZ“	115 03 00	1.20
3 Настенный крепеж для „Uni LHZ“ Термостат с дистанционной настройкой „Uni FHZ“	115 03 90 115 22 65	1.20
4 Комнатный термостат 24 В	115 20 ..	1.20
5 Сервопривод 24 В	101 28 ..	1.20
6 Оконный контакт на солнечных элементах	115 30 70	1.20
7 Ретранслятор 230 В	115 30 60	1.20
8 Оконные ручки с SecuSignal фирмы Hoppo AG	—	—
9

* Каталог продукции 2010

В примерах представлены упрощенные типовые схемы. Подробную информацию Вы найдете в „Технических данных“. Следует соблюдать указания Oventrop и других производителей, компоненты которых используются в системе, представленные в каталогах и технических данных, а также действующие нормы и правила. Фирма оставляет за собой право на технические изменения!

Арматура для отопительных приборов Стальная гребенка „Multidis SH“ для отопительных приборов

Подключение отопительных приборов с помощью стальной распределительной гребенки „Multidis SH“



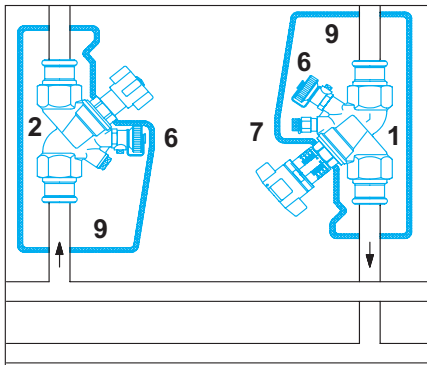
Наименование	Oventrop арт. №	стр.*	Кол-во			
1 Стальная распределительная гребенка „Multidis SH“ с хомутами, краном маевского и заглушками	140 70 . .	1.70
2 Шаровой кран с плоским уплотнением	140 63 8 .	1.70
3 Монтажный шкаф	140 10 5 .	1.70
4 Присоединительный набор для металлопластиковой трубы „Coripe“ и др.	150 79 . .	1.75
5 Металлопластиковая труба „Coripe“	150	14.06
6 Прессовый тройник „Cofit“	151 31 . .	14.13
7 Запорно-присоединительный узел „Multiflex“	101	1.60 и т.д.
8 Переход (только со встроенным вентилем 1/2" ВР)	102 81 61	1.64
9 Термостат „Uni . .“	101 1 . . .	1.06 и т.д.
10 Присоединит. насадка „Duo“ для двухтрубн. систем	101 33 61	1.39
11 Присоединительный набор со стяжным кольцом	101 68 53	1.39
12 Труба для обходного участка	101 69 5 .	1.39
13 Вентиль осевой	118 02 04	1.39
угловой трехосевой	118 04 . .	1.39
проходной с отводом	118 . . 04	1.39
14

* Каталог продукции 2010

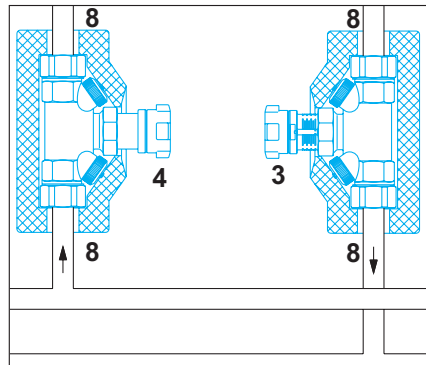
В примерах представлены упрощенные типовые схемы. Подробную информацию Вы найдете в „Технических данных“. Следует соблюдать указания Oventrop и других производителей, компоненты которых используются в системе, представленные в каталогах и технических данных, а также действующие нормы и правила. Фирма оставляет за собой право на технические изменения!

Гидравлическая увязка, управляющая и регулирующая техника Регулирование расхода

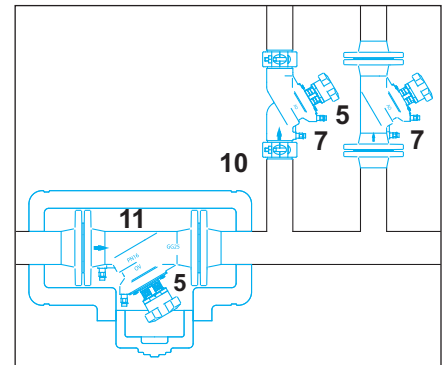
„Hydrocontrol VTR“ регулирующий и „Hydrocontrol ATR“ запорный вентиль, с обеих сторон пресс. соединение, бронза, высокое значение kv



„Нусосон VTZ“ регулирующий и „Нусосон ATZ“ запорный вентиль, НР, латунь, стойкая к выщелач. цинка



Регулирующие вентиль „Hydrocontrol VFC“, фланцевое исполнение, серый чугун и „Hydrocontrol VGC“



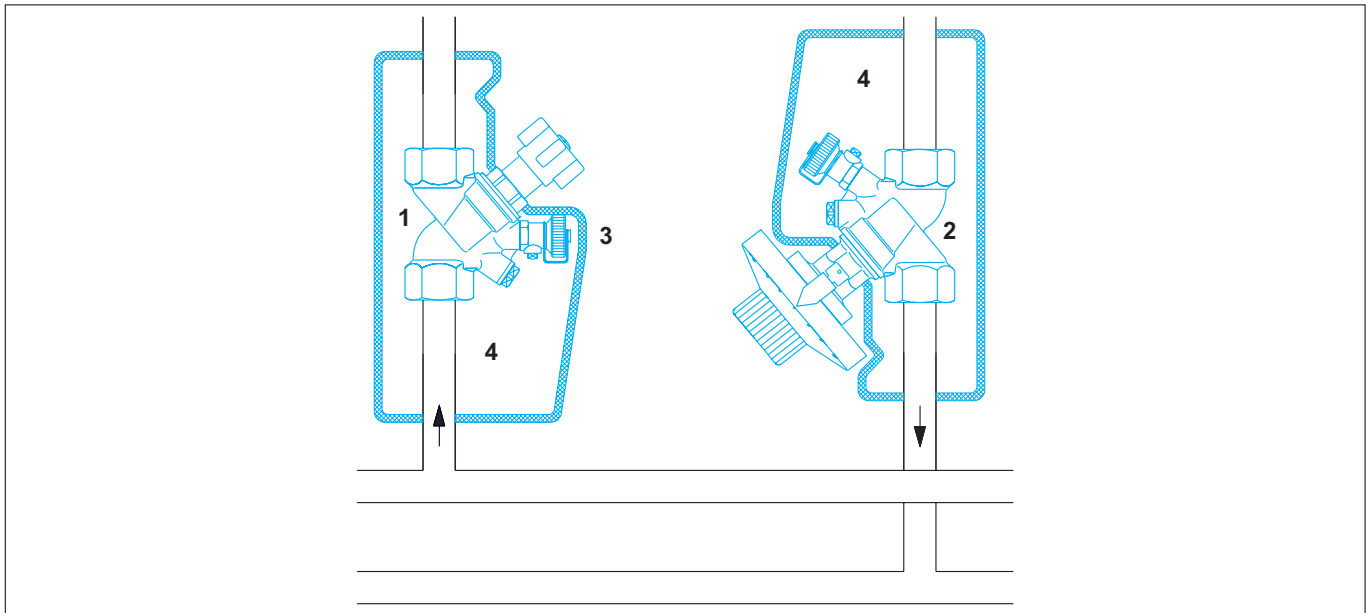
Наименование	Oventrop арт. №	стр.*	Кол-во			
1 Регулирующий вентиль „Hydrocontrol VTR“ бронза, с обеих сторон пресс. соединение	106 01 . .	3.21
2 Запорный вентиль „Hydrocontrol ATR“ бронза, с обеих сторон пресс. соединение	106 75 . .	3.25
3 Регулирующий вентиль „Нусосон VTZ“ с обеих сторон НР и накидная гайка латунь, с изоляцией	106 18 . .	3.11
4 Запорный вентиль „Нусосон ATZ“ с обеих сторон НР и накидная гайка латунь, с изоляцией	106 74 . .	3.11
5 Регулирующий вентиль „Hydrocontrol VFC“ фланцевое соединение, серый чугун	106 26 . .	3.22
6 Шаровой кран F+E	106 01 91	3.32
7 Измерительный вентиль	106 02 81	3.32
8 Втулки	106	3.35
9 Изоляционные пластины для „Hydrocontrol VTR“ и „Hydrocontrol ATR“	106 00 8 .	3.33
10 Регулирующий вентиль „Hydrocontrol VGC“ желоб для соединительной муфты, серый чугун	106 30 5 .	3.23
11 Изоляционные пластины для „Hydrocontrol VFC“ и „Hydrocontrol VGC“	106 25 . .	3.33
12
13

* Каталог продукции 2010

В примерах представлены упрощенные типовые схемы. Подробную информацию Вы найдете в „Технических данных“. Следует соблюдать указания Oventrop и других производителей, компоненты которых используются в системе, представленные в каталогах и технических данных, а также действующие нормы и правила. Фирма оставляет за собой право на технические изменения!

Гидравлическая увязка, управляющая и регулирующая техника Автоматическое регулирование расхода

Запорный вентиль „Hydrocontrol ATR“ и регулятор расхода „Hydromat QTR“ с внутренней резьбой, бронза, высокое значение kv



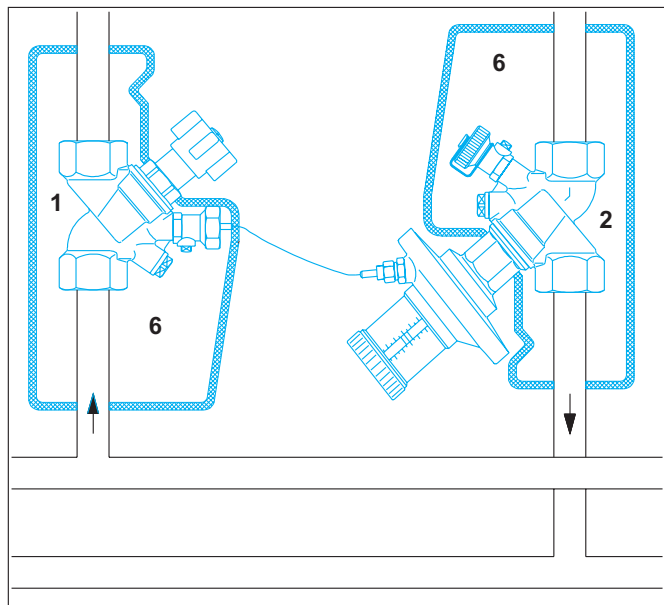
Наименование	Oventrop арт. №	стр.*	Кол-во			
1 Запорный вентиль „Hydrocontrol ATR“ (BP) бронза	106 75 . .	3.25
2 Регулятор расхода „Hydromat QTR“ (BP) бронза	106 15 . .	3.28
3 Шаровой кран F+E	106 01 91	3.32
4 Изоляционные пластины для „Hydrocontrol ATR“ и „Hydromat QTR“	106 00 8 .	3.33
5
6
7
8
9
10
11

* Каталог продукции 2010

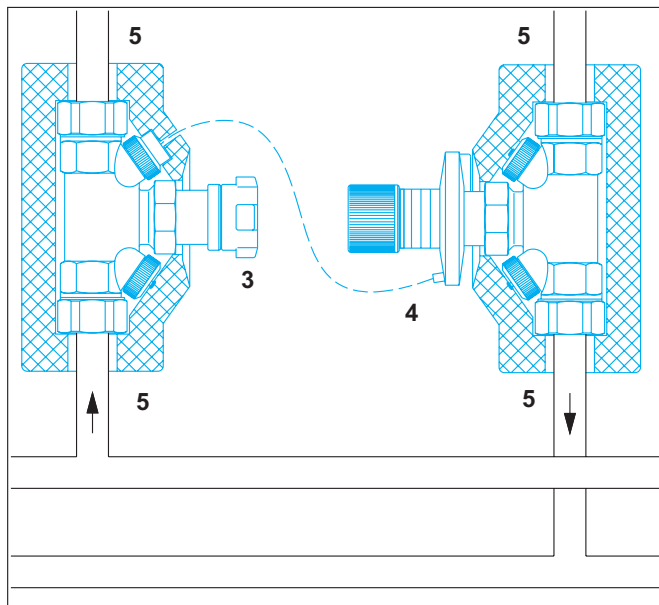
В примерах представлены упрощенные типовые схемы. Подробную информацию Вы найдете в "Технических данных". Следует соблюдать указания Oventrop и других производителей, компоненты которых используются в системе, представленные в каталогах и технических данных, а также действующие нормы и правила. Фирма оставляет за собой право на технические изменения!

Гидравлическая увязка, управляющая и регулирующая техника Регулирование перепада давления

Запорный вентиль „Hydrocontrol ATR“ и регулятор перепада давления „Hydromat DTR“, внутренняя резьба, бронза, высокое значение kv



Запорный вентиль „Нусосоп ATZ“ и регулятор перепада давления „Нусосоп DTZ“ наружная резьба, латунь, стойкая к выщелачиванию цинка



Наименование	Oventrop арт. №	стр.*	Кол-во			
1 Запорный вентиль „Hydrocontrol ATR“ (BP) бронза	106 75 . .	3.25
2 Регулятор перепада давления „Hydromat DTR“ (BP) бронза	106 45 . .	3.29
3 Запорный вентиль „Нусосоп ATZ“ наружная резьба накидной гайкой латунь, стойкая к выщелач. цинка, с изоляцией	106 74 . .	3.11
4 Регулятор перепада давления „Нусосоп DTZ“ наружная резьба с накидной гайкой, латунь, стойкая к выщелач. цинка, с изоляцией	106 21/23 . .	3.13
5 Втулки	106	3.35
6 Изоляционные пластины для „Hydrocontrol ATR“ и „Hydromat DTR“	106 00 8 .	3.33
7
8

* Каталог продукции 2010

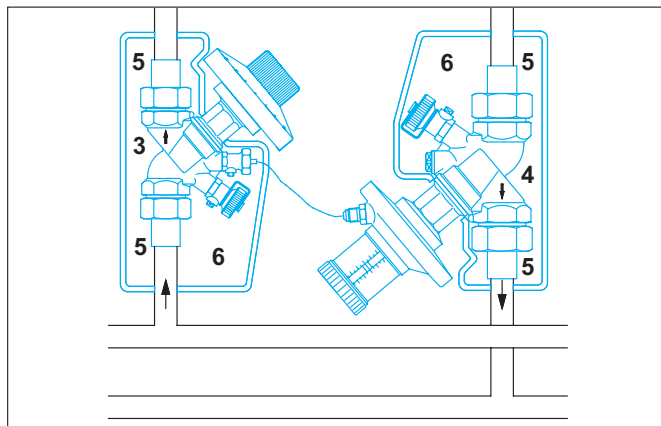
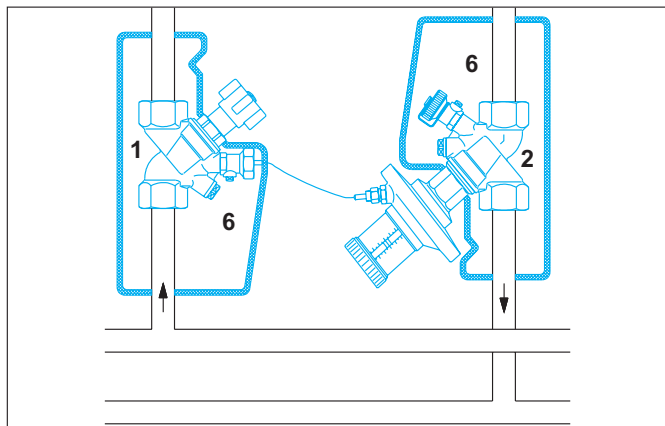
В примерах представлены упрощенные типовые схемы. Подробную информацию Вы найдете в „Технических данных“. Следует соблюдать указания Oventrop и других производителей, компоненты которых используются в системе, представленные в каталогах и технических данных, а также действующие нормы и правила. Фирма оставляет за собой право на технические изменения!

Гидравлическая увязка, управляющая и регулирующая техника

Автоматическое регулирование расхода и перепада давления

Запорный вентиль „Hydrocontrol ATR“ и регулятор перепада давления „Hydromat DTR“, внутренняя резьба, бронза, высокое значение kv

Регулятор расхода „Hydromat QTR“ и регулятор перепада давления „Hydromat DTR“, наружная резьба с накидной гайкой, бронза, высокое значение kv

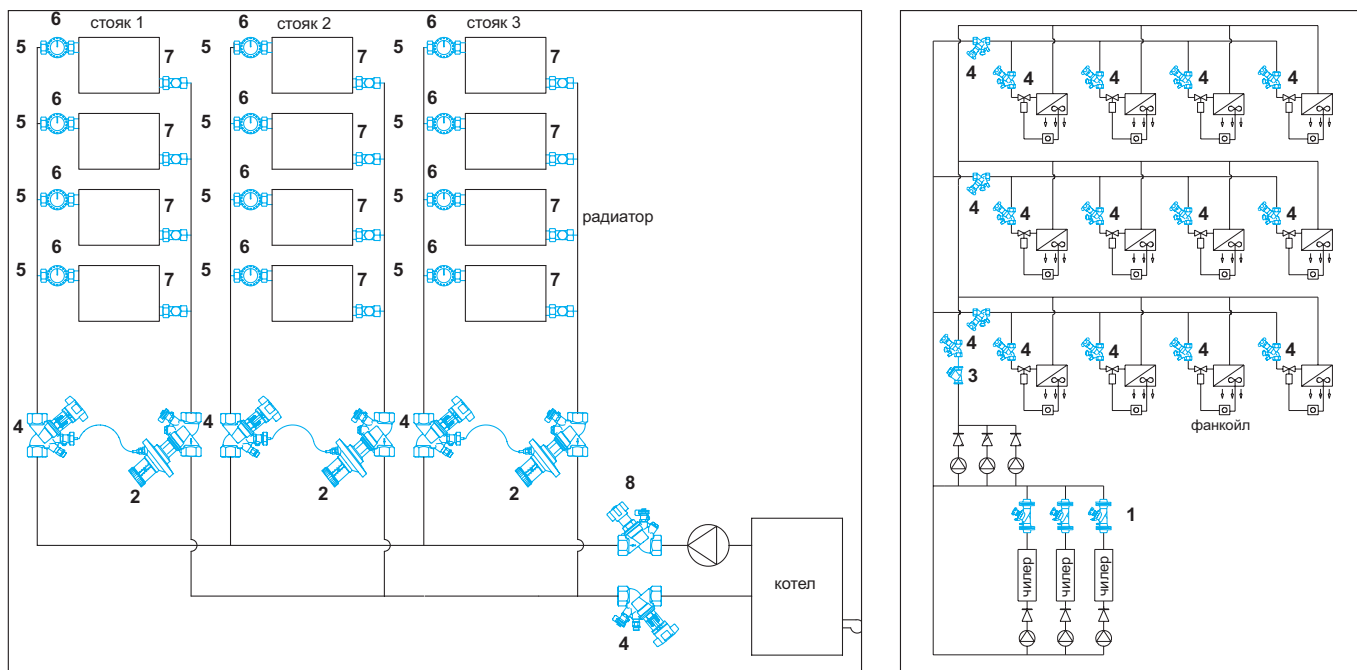


Наименование	Oventrop арт. №	стр.*	Кол-во			
1 Запорный вентиль „Hydrocontrol ATR“, внутренняя резьба, бронза	106 75 . .	3.25
2 Регулятор перепада давления „Hydromat DTR“ внутренняя резьба, бронза	106 45 . .	3.29
3 Регулятор расхода „Hydromat QTR“ наружная резьба с накидной гайкой, бронза	106 16 . .	3.29
4 Регулятор расхода „Hydromat DTR“ наружная резьба с накидной гайкой, бронза	106 46 . .	3.29
5 Втулки	106	3.35
6 Изоляционные пластины	106 00 8 .	3.33
7
8
9
10
11
12
13
14

* Каталог продукции 2010

В примерах представлены упрощенные типовые схемы. Подробную информацию Вы найдете в "Технических данных". Следует соблюдать указания Oventrop и других производителей, компоненты которых используются в системе, представленные в каталогах и технических данных, а также действующие нормы и правила. Фирма оставляет за собой право на технические изменения!

Гидравлическая увязка, управляющая и регулирующая техника Регулирование расхода и перепада давления

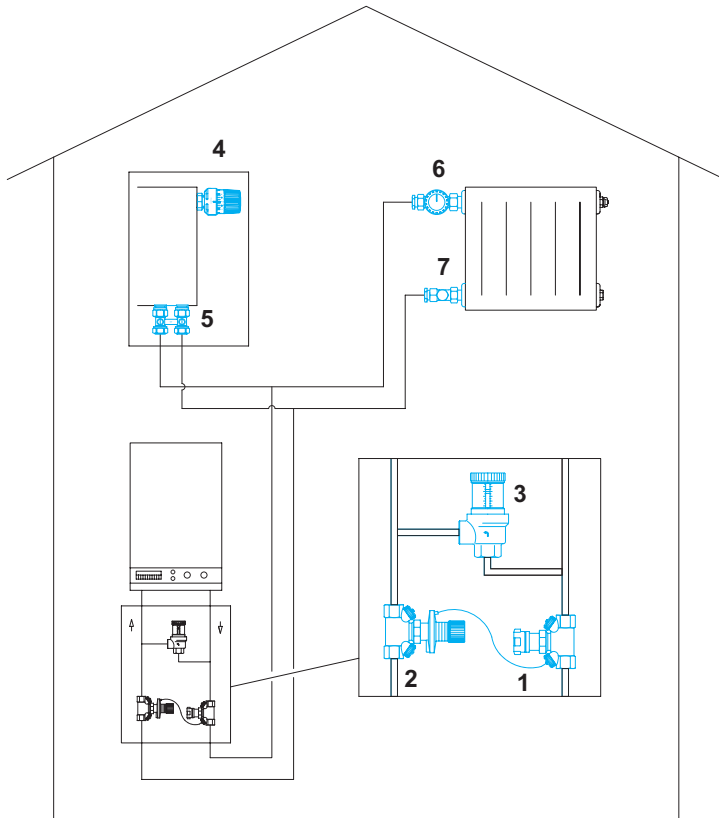


Наименование	Oventrop арт. №	стр.*	Кол-во			
1 Регулирующий вентиль „Hydrocontrol VFC“	106 26 . .	3.22
2 Регулятор перепада давления „Hydromat DTR“	106 45 . . / 106 46 . .	3.29 3.29
3 Фильтр	112 00 . . / 112 10 . .	5.30 5.30
4 Регулирующий вентиль „Hydrocontrol VTR“	106 01 . . / 106 05 . .	3.21 3.21
5 Вентиль с преднастройкой	118	1.29 и т.д.
6 Термостат „Uni . .“	101 1	1.06 и т.д.
7 Вентиль на обратную подводку „Combi 4 / 3 / 2“ „Combi E“	109 116	1.65 и т.д. 1.37
8 Запорный вентиль „Hydrocontrol ATR“	106 75 . . / 106 76 . .	3.25 3.25
9
10

* Каталог продукции 2010

В примерах представлены упрощенные типовые схемы. Подробную информацию Вы найдете в "Технических данных". Следует соблюдать указания Oventrop и других производителей, компоненты которых используются в системе, представленные в каталогах и технических данных, а также действующие нормы и правила. Фирма оставляет за собой право на технические изменения!

Гидравлическая увязка, управляющая и регулирующая техника Схема с байпасной перемычкой для регулирования перепада давления в системах с котлами малой мощности



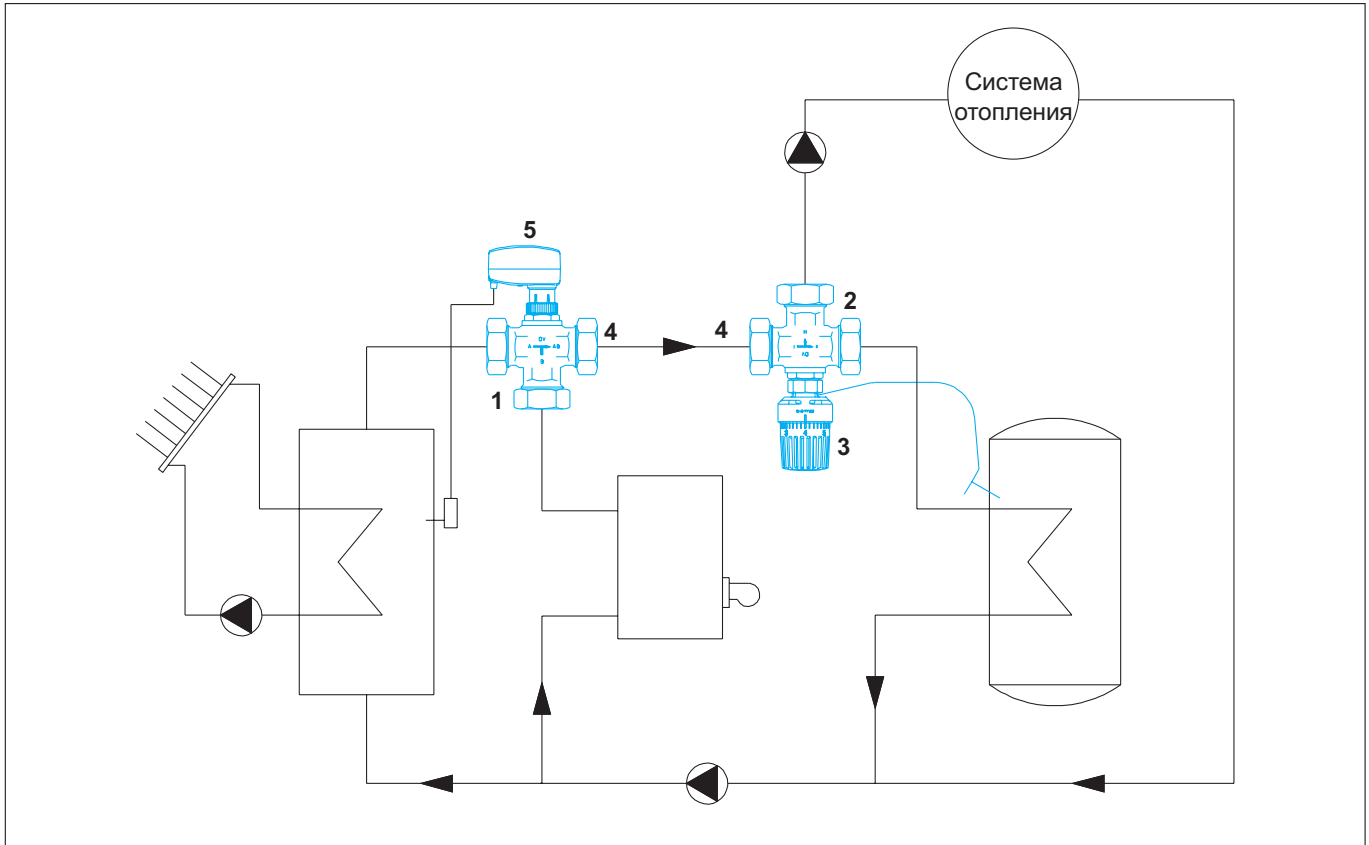
Наименование	Oventrop арт. №	стр.*	Кол-во			
1 Запорный вентиль „Нусоcon ATZ“	106 73 . .	3.11
2 Регулятор перепада давления „Нусоcon DTZ“	106 20/21/22/23 . .	3.13
3 Перепускной вентиль	108 52 . .	6.64
4 Термостат „Uni . .“	101 1 . . .	1.06 и т.д.
5 Запорно-присоединительный узел (ZB) „Multiflex F“ 1/2" НР x 3/4" НР <u>или</u> 3/4" НГ x 3/4" НР	101 58 83 101 58 13	1.60 1.61
6 Термостатический вентиль серии „AV 6“ и термостат „Uni . .“	118 3 . . . 101 1 . . .	1.29 1.06 и т.д..
7 Вентиль на обратную подводу „Combi 4 / 3 / 2“	109	1.65 и т.д..
8
9
10

В примерах представлены упрощенные типовые схемы. Подробную информацию Вы найдете в "Технических данных". Следует соблюдать указания Oventrop и других производителей, компоненты которых используются в системе, представленные в каталогах и технических данных, а также действующие нормы и правила. Фирма оставляет за собой право на технические изменения!

* Каталог продукции 2010

Гидравлическая увязка, управляющая и регулирующая техника

Переключение потоков в системах с различными источниками тепла



Наименование	Oventrop арт. №	стр.*	Кол-во			
1 Трехходовой смесительный вентиль „Tri-M TR”	113 17 . .	3.48
2 Трехходовой распределительный вентиль „Tri-D TR”	113 02 . .	3.48
3 Терморегулятор с погружным датчиком	114 05 . .	3.50
4 Втулки под сварку	113 00 9 .	3.48
Втулки под пайку	113 01 9 .	3.48
Резьбовые втулки	113 02 9 .	3.48
5 Электромоторный сервопривод	101 27 . .	3.64
6
7
8

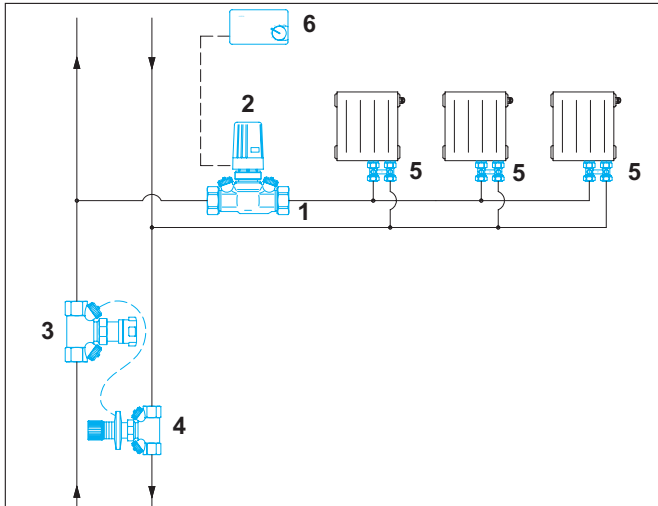
* Каталог продукции 2010

В примерах представлены упрощенные типовые схемы. Подробную информацию Вы найдете в "Технических данных". Следует соблюдать указания Oventrop и других производителей, компоненты которых используются в системе, представленные в каталогах и технических данных, а также действующие нормы и правила. Фирма оставляет за собой право на технические изменения!

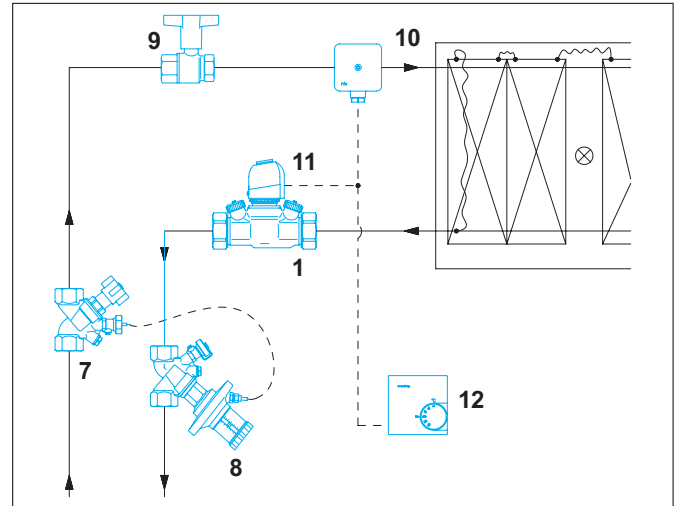
Гидравлическая увязка, управляющая и регулирующая техника

Дополнительное регулирование температуры в помещении

Зональное регулирование в системе отопления



Система охлаждения



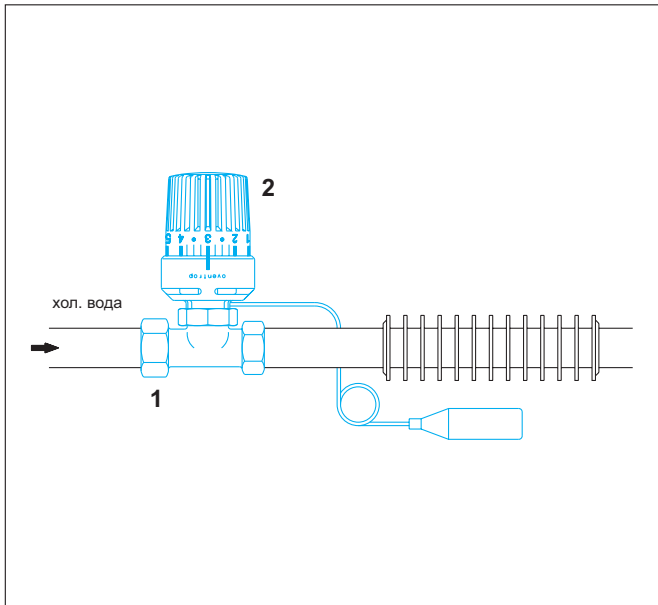
Наименование	Oventrop арт. №	стр.*	Кол-во			
1 „Нусосоп НТЗ“ (kvs 5,0), латунь, стойкая к выщелачиванию цинка, наружная резьба с накидной гайкой	106 86 67	3.12
2 Термoeлектрический привод (0–10 В)	101 29 51	3.63
3 Запорный вентиль „Нусосоп АТЗ“ (ВР) латунь, стойкая к выщелачиванию цинка	106 73 . .	3.11
4 Регулятор перепада давления „Нусосоп DTZ“ (ВР) латунь, стойкая к выщелачиванию цинка	106 20/22 . .	3.13
5 „Multiflex F“	101 58 . .	1.60 и т.д.
6 Электронный комнатный термостат (0–10 В)	115 21 51	3.62
7 Запорный вентиль „Hydrocontrol АТR“ (ВР) бронза	106 75 . .	3.25
8 Регулятор перепада давления „Hydromat DTR“ (ВР) бронза	106 45 . .	3.29
9 Шаровой кран (ВР)	107 71 . .	5.04
10 Контроллер точки росы	114 19 51	3.62
11 Термoeлектрический привод (2-позиционный)	101 29 . .	3.63
12 Комнатный термостат	115 2 . . .	3.62
13
14

* Каталог продукции 2010

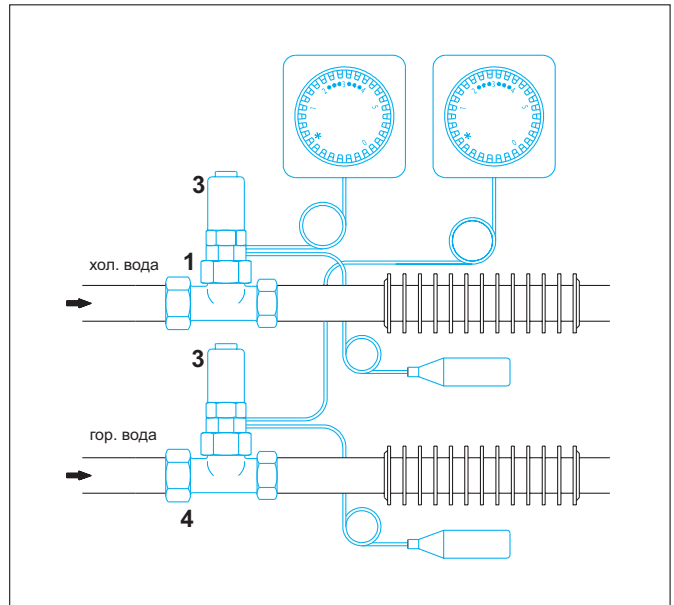
В примерах представлены упрощенные типовые схемы. Подробную информацию Вы найдете в "Технических данных". Следует соблюдать указания Oventrop и других производителей, компоненты которых используются в системе, представленные в каталогах и технических данных, а также действующие нормы и правила. Фирма оставляет за собой право на технические изменения!

Гидравлическая увязка, управляющая и регулирующая техника Регулирование температуры в контурах охлаждения

Двухтрубная система охлаждения



Четырехтрубная система (2 теплообменника)



Наименование	Oventrop арт. №	стр.*	Кол-во			
1 Вентиль серии „КТВ“ (термостатич. вентили для систем охлаждения)	114 18 . .	3.53
2 Термостат „Uni FH“ с дистанционным датчиком	101 16 . .	3.53
3 Термостат с дистанционной настройкой и дистанционным датчиком	101 23 . .	3.53
4 Вентиль серии „А“	118 01 . .	1.31
5
6
7
8
9
10
11
12
13
14

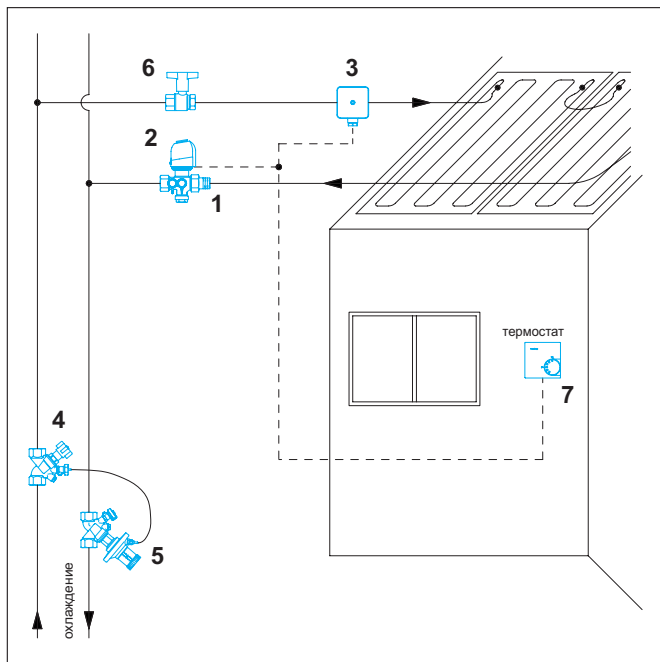
* Каталог продукции 2010

В примерах представлены упрощенные типовые схемы. Подробную информацию Вы найдете в "Технических данных". Следует соблюдать указания Oventrop и других производителей, компоненты которых используются в системе, представленные в каталогах и технических данных, а также действующие нормы и правила. Фирма оставляет за собой право на технические изменения!

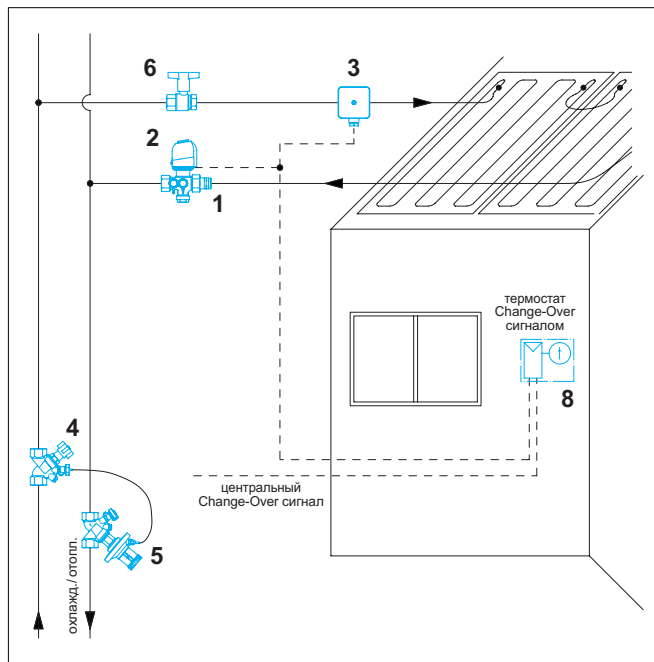
Гидравлическая увязка, управляющая и регулирующая техника

Гидравлические схемы и регулирование температуры помещения

Двухтрубная система: охлаждение



Двухтрубная система: отопление/охлаждение



Наименование	Oventrop арт. №	стр.*	Кол-во			
1 Регулирующий вентиль „Cocoon 2TZ“	114 5 . . .	3.41
2 Термoeлектрический привод (2-позиционный)	101 29 . .	3.63
3 Контроллер точки росы	114 19 51	3.62
4 Запорный вентиль „Hydrocontrol ATR“ (BP) бронза	106 75 . .	3.25
5 Регулятор перепада давления „Hydromat DTR“ (BP) бронза	106 45 . .	3.29
6 Шаровой кран (BP)	107 71 . .	5.04
7 Комнатный термостат	115 2 . . .	3.62
8 Комнатный термостат, отопление/охлаждение	115 22 51	1.21
9
10
11
12

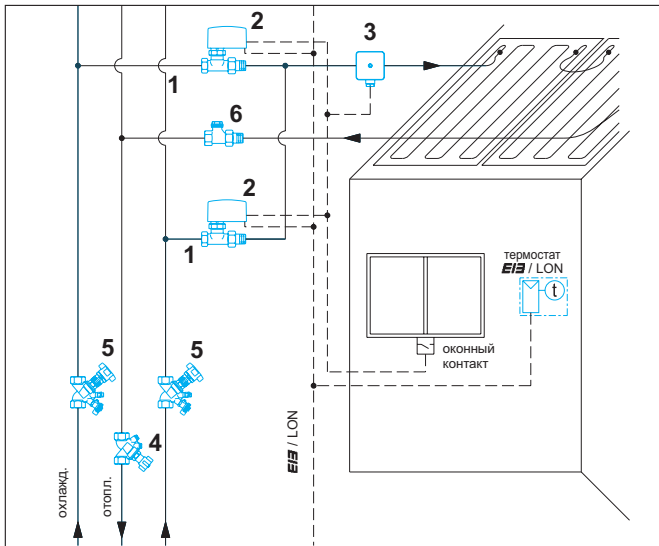
* Каталог продукции 2010

В примерах представлены упрощенные типовые схемы. Подробную информацию Вы найдете в "Технических данных". Следует соблюдать указания Oventrop и других производителей, компоненты которых используются в системе, представленные в каталогах и технических данных, а также действующие нормы и правила. Фирма оставляет за собой право на технические изменения!

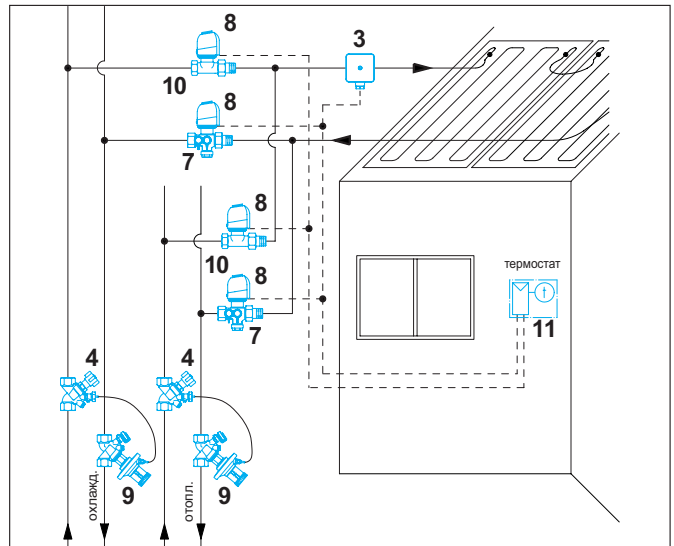
Гидравлическая увязка, управляющая и регулирующая техника

Гидравлические схемы и регулирование температуры помещения

Трехтрубная система: отопление/охлаждение



Четырехтрубная система: отопление/охлаждение



Наименование	Oventrop арт. №	стр.*	Кол-во			
1 Вентиль серии „PTB“ с линейной характеристикой расхода	115 4 . . .	3.57
2 Электромоторный сервопривод „Uni EIB H“ и „OVLONH“	115 60 65 / 115 70 65	3.64
3 Контроллер точки росы	114 19 51	3.62
4 Запорный вентиль „Hydrocontrol ATR“ (BP) бронза	106 75 . .	3.25
5 Регулирующий вентиль „Hydrocontrol VTR“ (BP) бронза	106 01 . .	3.21
6 Вентиль на обратную подводу „Combi 3“	109 04 . .	1.66
7 Регулирующий вентиль „Cocoon 2TZ“ с линейной характеристикой расхода	114 5 . . .	3.41
8 Термoeлектрический сервопривод (2-позиционный)	101 29 . .	3.63
9 Регулятор перепада давления „Hydromat DTR“ (BP) бронза	106 45 . .	3.29
10 Вентиль серии „AZ“	118 7 . . .	1.34
11 Комнатный термостат отопление/охлаждение	115 22 51	1.21
11

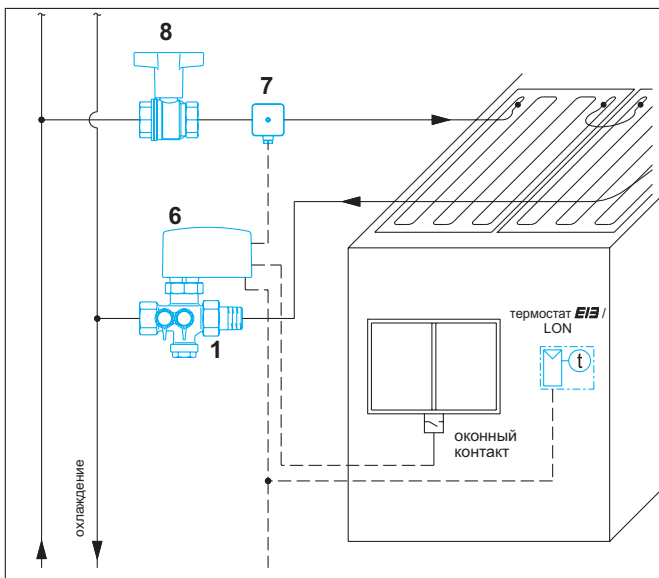
* Каталог продукции 2010

В примерах представлены упрощенные типовые схемы. Подробную информацию Вы найдете в "Технических данных". Следует соблюдать указания Oventrop и других производителей, компоненты которых используются в системе, представленные в каталогах и технических данных, а также действующие нормы и правила. Фирма оставляет за собой право на технические изменения!

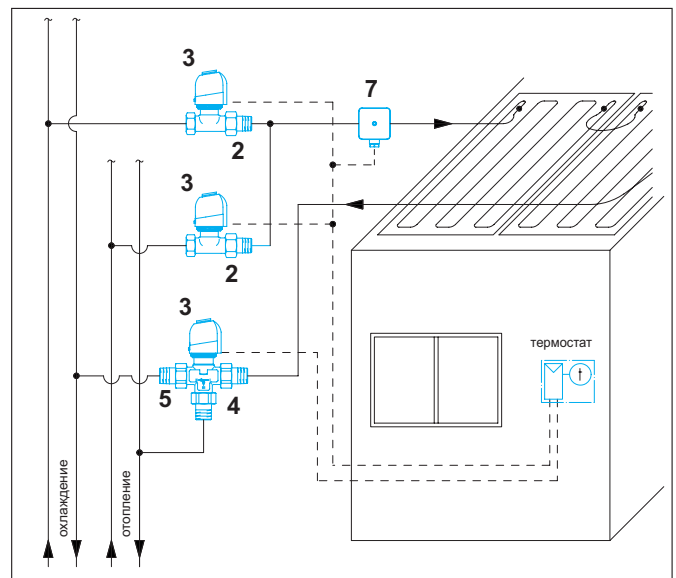
Гидравлическая увязка, управляющая и регулирующая техника

Гидравлические схемы и регулирование температуры помещения

Двухтрубная система: охлаждение с помощью управляющей техники „EIB/LON“



Четырехтрубная система: переключение охлаждение/отопление на трехходовом распределит. вентиле „Tri-D“



Наименование	Oventrop арт. №	стр.*	Кол-во			
1 Регулирующий вентиль „Coson 2TZ“ с линейной характеристикой расхода	114 5 . . .	3.41
2 Вентиль серии „PTB“ с линейной характеристикой расхода	115 41 . .	3.57
3 Термозлектрический сервопривод (2-позиционный)	101 29 . .	3.63
4 Трехходовой распределительный вентиль „Tri-D TR“ с соединением „евроконус“	114 25 04	3.47
5 Набор присоединительных втулок – резьбовые втулки, (НР)	114 02 92	3.47
– втулки для пайки	114 01 . .	3.47
– вставные втулки	114 03 . .	3.47
6 Привод „Uni EIB H“ с двумя бинарными входами	115 60 66	3.64
7 Контроллер точки росы	114 19 51	3.62
8 Шаровой кран (BP)	107 71 . .	5.04
9
10

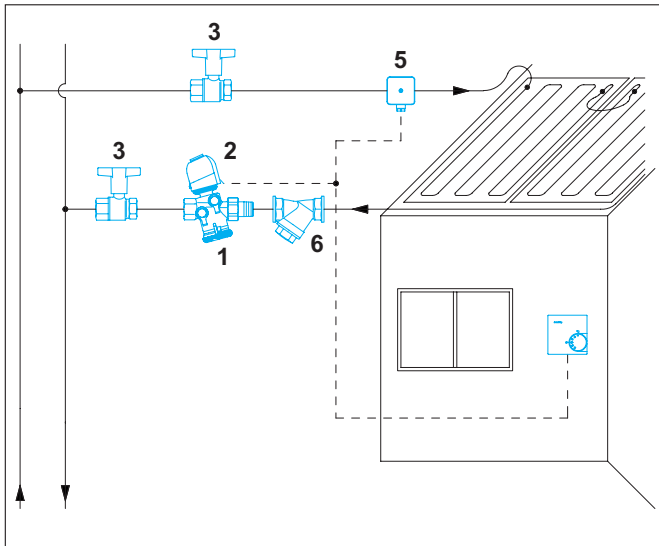
* Каталог продукции 2010

В примерах представлены упрощенные типовые схемы. Подробную информацию Вы найдете в "Технических данных". Следует соблюдать указания Oventrop и других производителей, компоненты которых используются в системе, представленные в каталогах и технических данных, а также действующие нормы и правила. Фирма оставляет за собой право на технические изменения!

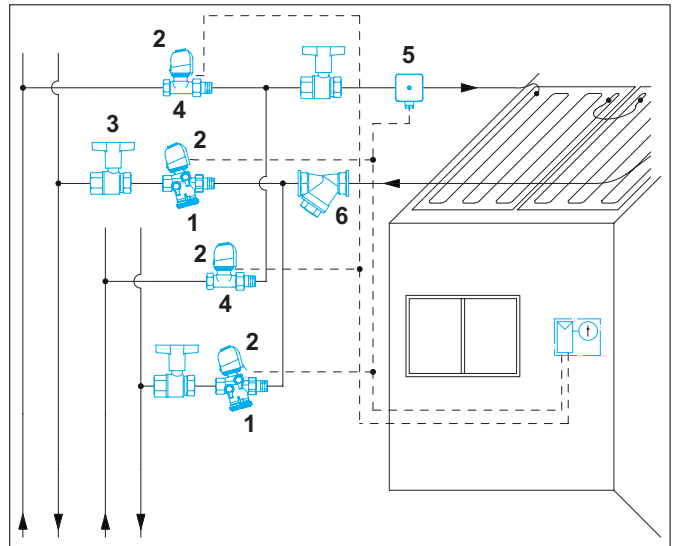
Гидравлическая увязка, управляющая и регулирующая техника

Гидравлические схемы и регулирование температуры помещения

Двухтрубная система: охлаждение



Четырехтрубная система: охлаждение/отопление

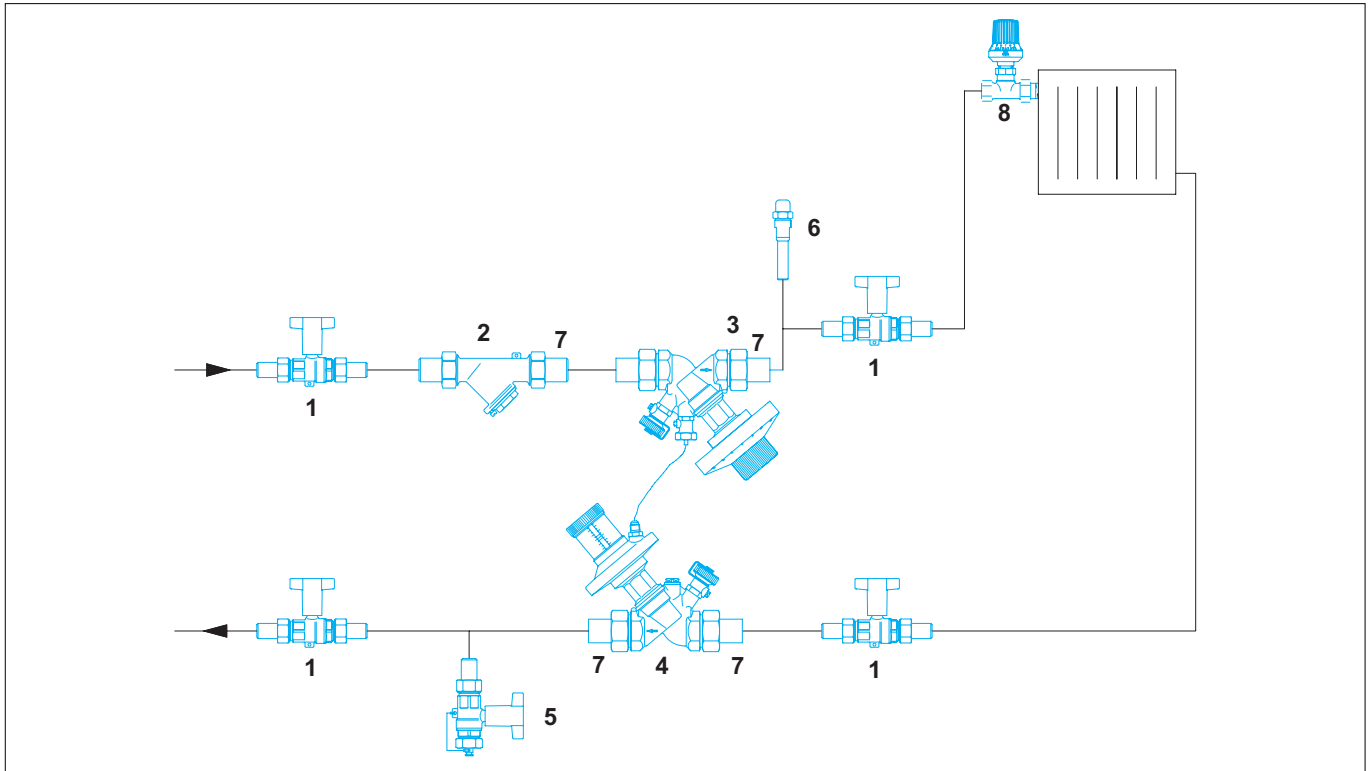


Наименование	Oventrop арт. №	стр.*	Кол-во			
1 Регулирующий вентиль „Cocoon QTZ“	114 5 . . .	3.42
2 Термозлектрический сервопривод (2-позиционный)	101 29 . .	3.63
3 Шаровой кран (BP)	107 71 . .	5.04
4 Вентиль серии „РТВ“	115 41 . .	3.57
5 Контроллер точки росы	114 19 51	3.62
6 Фильтр	112 10 . .	5.30
7
8
9
10
11
12
12
14
15
16

* Каталог продукции 2010

В примерах представлены упрощенные типовые схемы. Подробную информацию Вы найдете в "Технических данных". Следует соблюдать указания Oventrop и других производителей, компоненты которых используются в системе, представленные в каталогах и технических данных, а также действующие нормы и правила. Фирма оставляет за собой право на технические изменения!

Запорная и прочая трубопроводная арматура Подключение отопительных контуров к системе центрального теплоснабжения

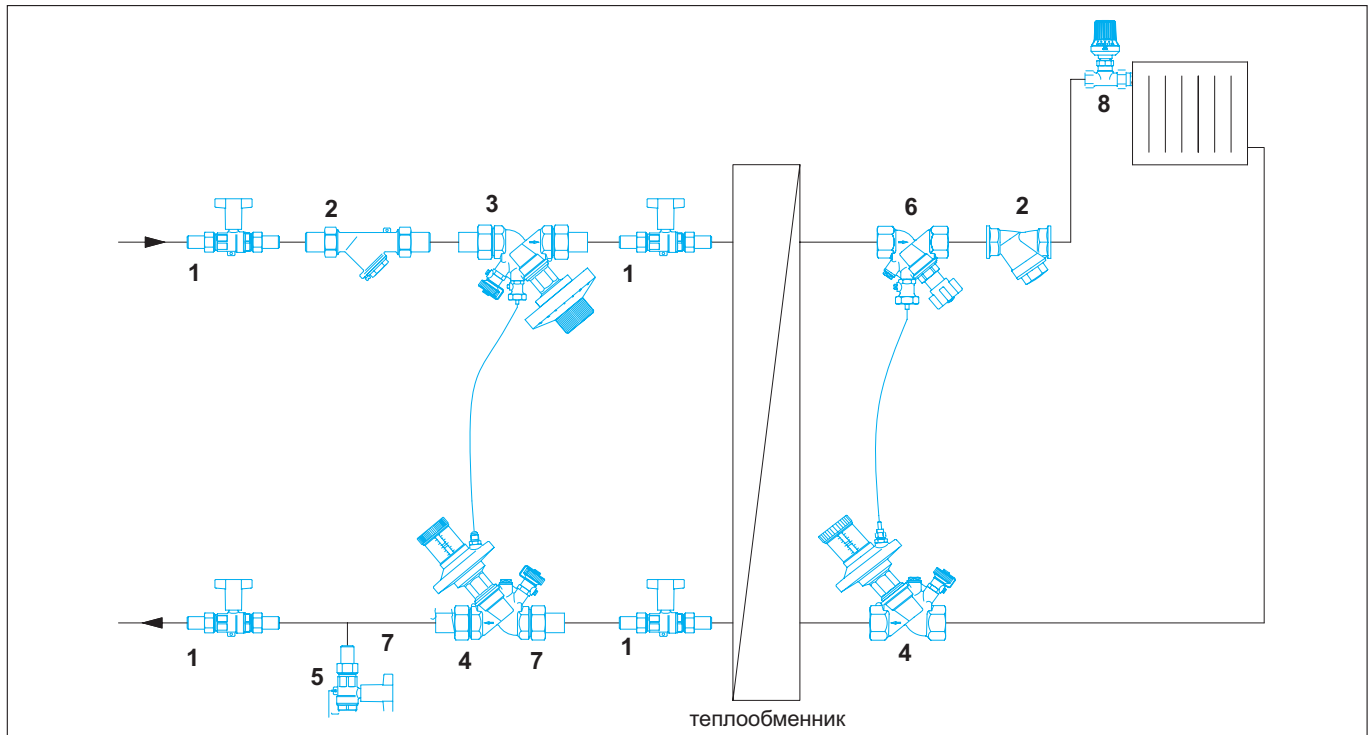


Наименование	Oventrop арт. №	стр.*	Кол-во			
1 Шаровой кран „Optibal“ PN 40 (или запорный вентиль 106 50 . .)	106 56 . .	5.10
2 Фильтр PN 25	106 80 . .	5.31
3 Регулятор расхода „Hydromat QTR“ наружная резьба с накидной гайкой	106 16 . .	3.28
4 Регулятор перепада давления „Hydromat DTR“ наружная резьба с накидной гайкой	106 46 . .	3.29
5 Шаровой кран PN 40 (или запорный вентиль 106 50 . .)	106 66 . .	5.10
6 Ручной воздухоотводчик PN 25	106 70 04	5.22
7 Втулки	106	3.35
8 Вентиль серии „F“	118	1.32
9
10

* Каталог продукции 2010

В примерах представлены упрощенные типовые схемы. Подробную информацию Вы найдете в “Технических данных”. Следует соблюдать указания Oventrop и других производителей, компоненты которых используются в системе, представленные в каталогах и технических данных, а также действующие нормы и правила. Фирма оставляет за собой право на технические изменения!

Запорная и прочая трубопроводная арматура Подключение отопительных контуров к системе центрального теплоснабжения через теплообменник

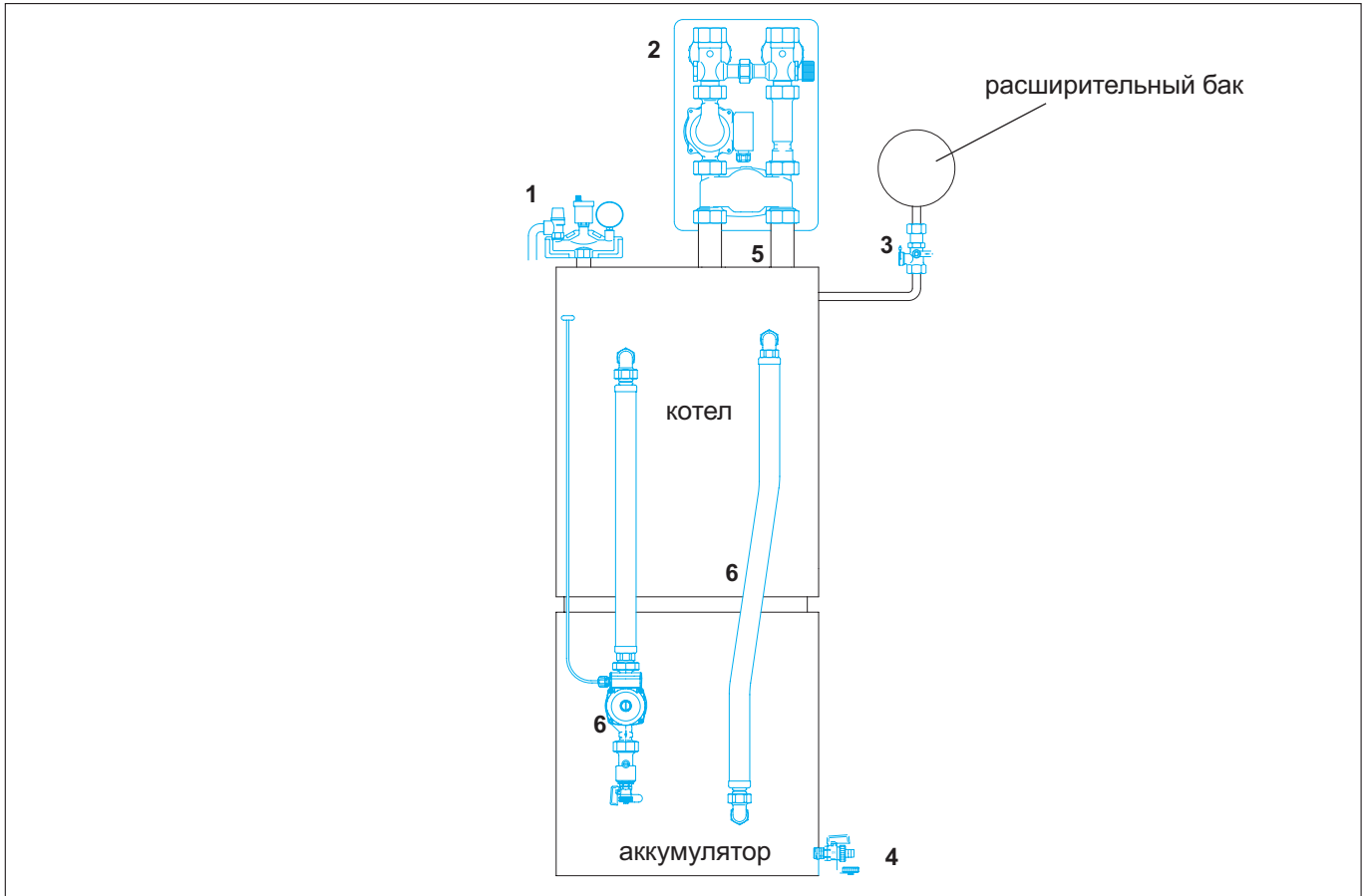


Наименование	Oventrop арт. №	стр.*	Кол-во			
1 Шаровой кран „Optibal“ PN 40 (или запорный вентиль 106 50 . .)	106 56 . .	5.10
2 Фильтр PN 25	106 80 . .	5.31
3 Регулятор расхода „Hydromat QTR“ наружная резьба с накидной гайкой	106 16 . .	3.28
4 Регулятор перепада давления „Hydromat DTR“ наружная резьба с накидной гайкой	106 46 . .	3.29
5 Шаровой кран „Optibal“ PN 40 (или запорный вентиль 106 50 . .)	106 66 . .	5.10
6 Запорный вентиль „Hydrocontrol ATR“ (BP)	106 75 . .	3.25
7 Втулки	106	3.35
8 Вентиль серии „AV6“	118	1.29
9
10

* Каталог продукции 2010

В примерах представлены упрощенные типовые схемы. Подробную информацию Вы найдете в "Технических данных". Следует соблюдать указания Oventrop и других производителей, компоненты которых используются в системе, представленные в каталогах и технических данных, а также действующие нормы и правила. Фирма оставляет за собой право на технические изменения!

Станции для подключения источника тепла к отопительному контуру Присоединительный набор для бойлера

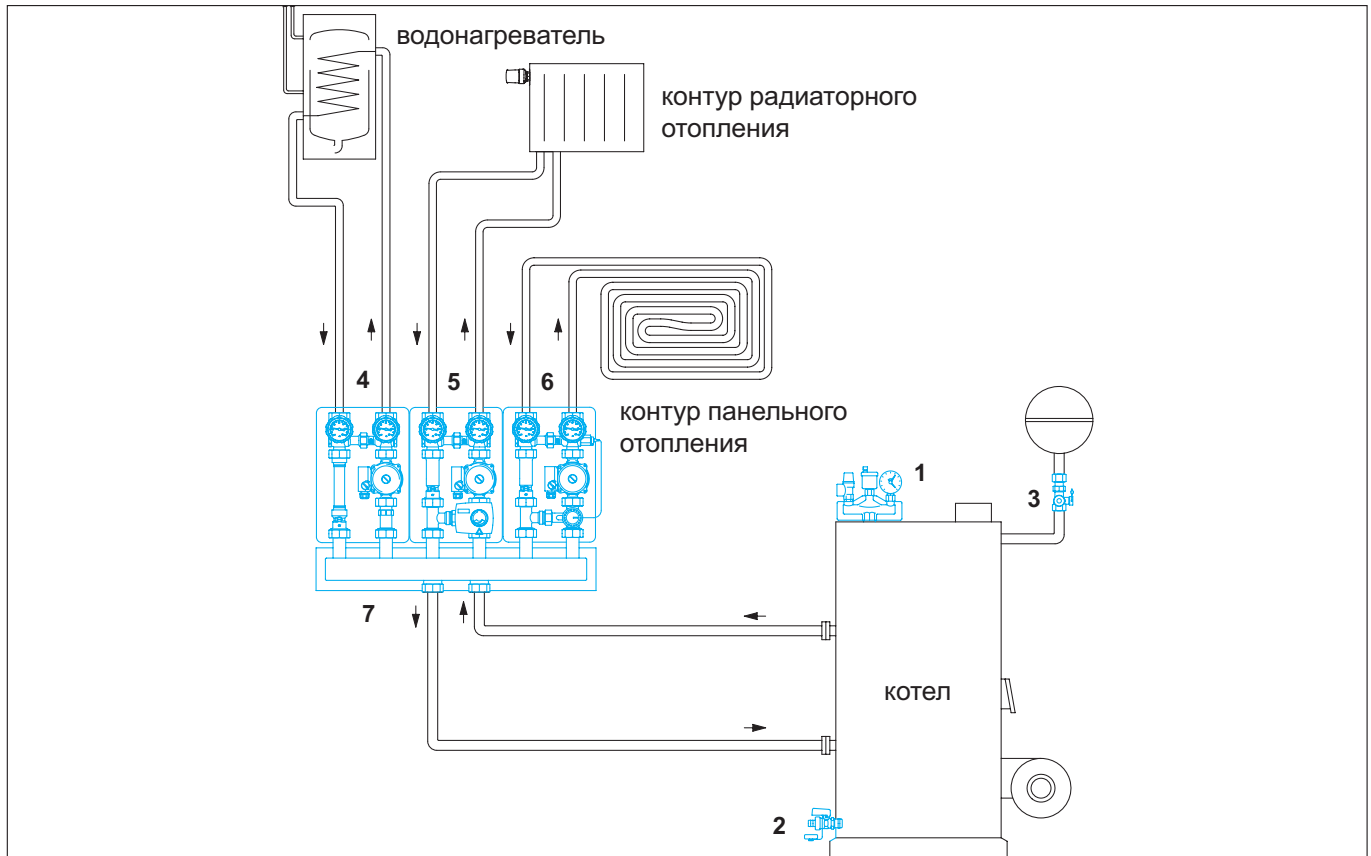


Наименование	Oventrop арт. №	стр.*	Кол-во			
1 Группа безопасности котла „MSM-Block“ с изоляцией	135 10 . .	6.55
2 Станция „Regumat M4-130“	135 54 . .	6.07
3 Колпачковый кран „Extra-Conn“	108 90 . .	6.55
4 Шаровой кран „Optiflex“, латунь	103 3 . . .	6.56
5 Набор присоединительных втулок	135	6.42
6 Набор для присоединения бойлера	135 90 . .	6.52
7
8

* Каталог продукции 2010

В примерах представлены упрощенные типовые схемы. Подробную информацию Вы найдете в "Технических данных". Следует соблюдать указания Oventrop и других производителей, компоненты которых используются в системе, представленные в каталогах и технических данных, а также действующие нормы и правила. Фирма оставляет за собой право на технические изменения!

Станции для подключения источника тепла к отопительному контуру Система с несколькими отопительными контурами



6

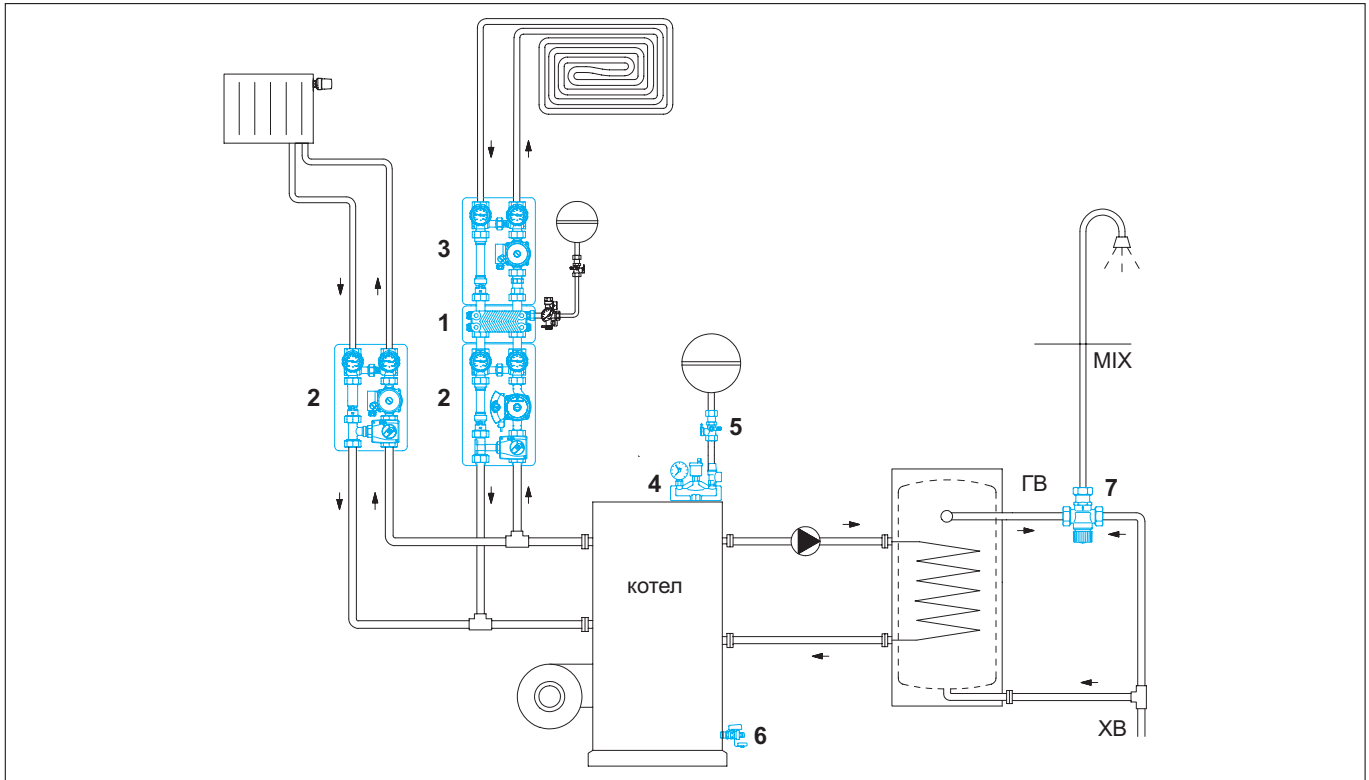
Наименование	Oventrop арт. №	стр.*	Кол-во			
1 Группа безопасности котла „MSM-Block“ с изоляцией	135 10 . .	6.55
2 Шаровой кран „Optiflex“, латунь	103	6.56
3 Колпачковый кран „Extra-Con“	108 90 . .	6.55
4 Станция „Regumat S-130“	135 50 . .	6.05
5 Станция „Regumat M3-130“	135 52 . .	6.06
6 Набор д/ограничен. темп. подачи „Regumat F-130“	135 41 . .	6.29
7 Распределительная гребенка	135 15 8 .	6.44
8
9

* Каталог продукции 2010

В примерах представлены упрощенные типовые схемы. Подробную информацию Вы найдете в "Технических данных". Следует соблюдать указания Oventrop и других производителей, компоненты которых используются в системе, представленные в каталогах и технических данных, а также действующие нормы и правила. Фирма оставляет за собой право на технические изменения!

Станции для подключения источника тепла к отопительному контуру

Совместная работа контуров панельного и радиаторного отопления

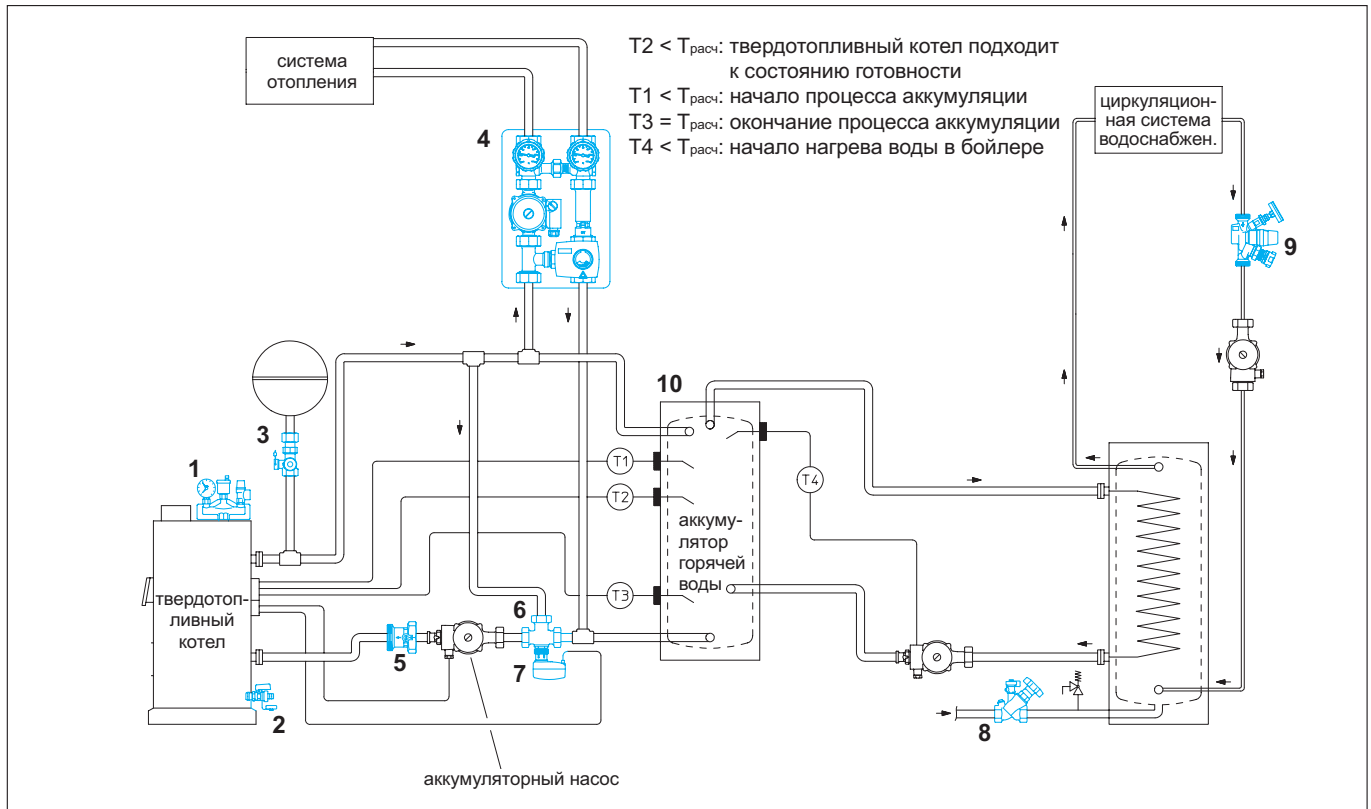


Наименование	Oventrop арт. №	стр.*	Кол-во			
1 Теплообменник „Regumat“	135 15 96	6.31
2 Станция „Regumat M3-130“	135 52 ..	6.06
3 Станция „Regumat S-130“	135 50 ..	6.05
4 Группа безопасности котла „MSM-Block“ с изоляцией	135 10 ..	6.55
5 Колпачковый кран „Extra-Соп“	108 90 ..	6.55
6 Шаровой кран „Optiflex“, латунь	103 3 ...	6.56
7 Термостатический смеситель „Brawa-Mix“	130 0 ...	7.55
8
9
10
11

* Каталог продукции 2010

В примерах представлены упрощенные типовые схемы. Подробную информацию Вы найдете в "Технических данных". Следует соблюдать указания Oventrop и других производителей, компоненты которых используются в системе, представленные в каталогах и технических данных, а также действующие нормы и правила. Фирма оставляет за собой право на технические изменения!

Станции для подключения источника тепла к отопительному контуру Система с твердотопливным котлом

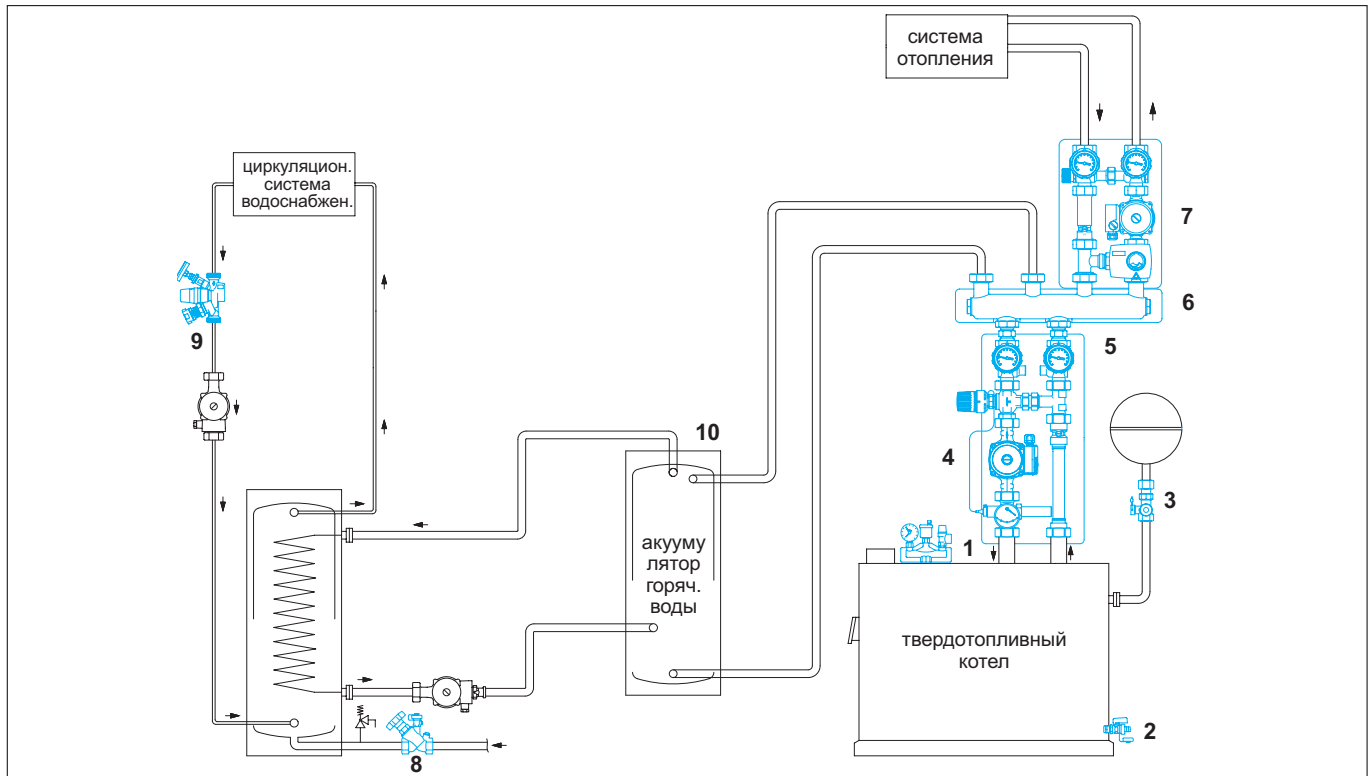


Наименование	Oventrop арт. №	стр.*	Кол-во			
1 Группа безопасности котла „MSM-Block“ с изоляцией	135 10 . .	6.55			
2 Шаровой кран „Optiflex“, латунь	103 3 . . .	6.56			
3 Колпачковый „Extra-Con“	108 90 . .	6.55			
4 Станция „Regumat M3-130“	135 52 . .	6.06			
5 Обратный клапан SVE, латунь	107 00 . .	6.62			
6 Трехходовой распределит. вентиль „Tri-D TR“	113 02 . .	3.48			
7 Электромоторный привод	101 27 . .	3.64			
8 Вентиль свободного потока „Aquastrom“	420	12.06 и т.д.			
9 Термостат. регулирующий вентиль „Aquastrom T plus“	420 65 . .	12.23			
10 Аккумулятор	138 50 . .	7.44			

* Каталог продукции 2010

В примерах представлены упрощенные типовые схемы. Подробную информацию Вы найдете в “Технических данных”. Следует соблюдать указания Oventrop и других производителей, компоненты которых используются в системе, представленные в каталогах и технических данных, а также действующие нормы и правила. Фирма оставляет за собой право на технические изменения!

Станции для подключения источника тепла к отопительному контуру Система с твердотопливным котлом

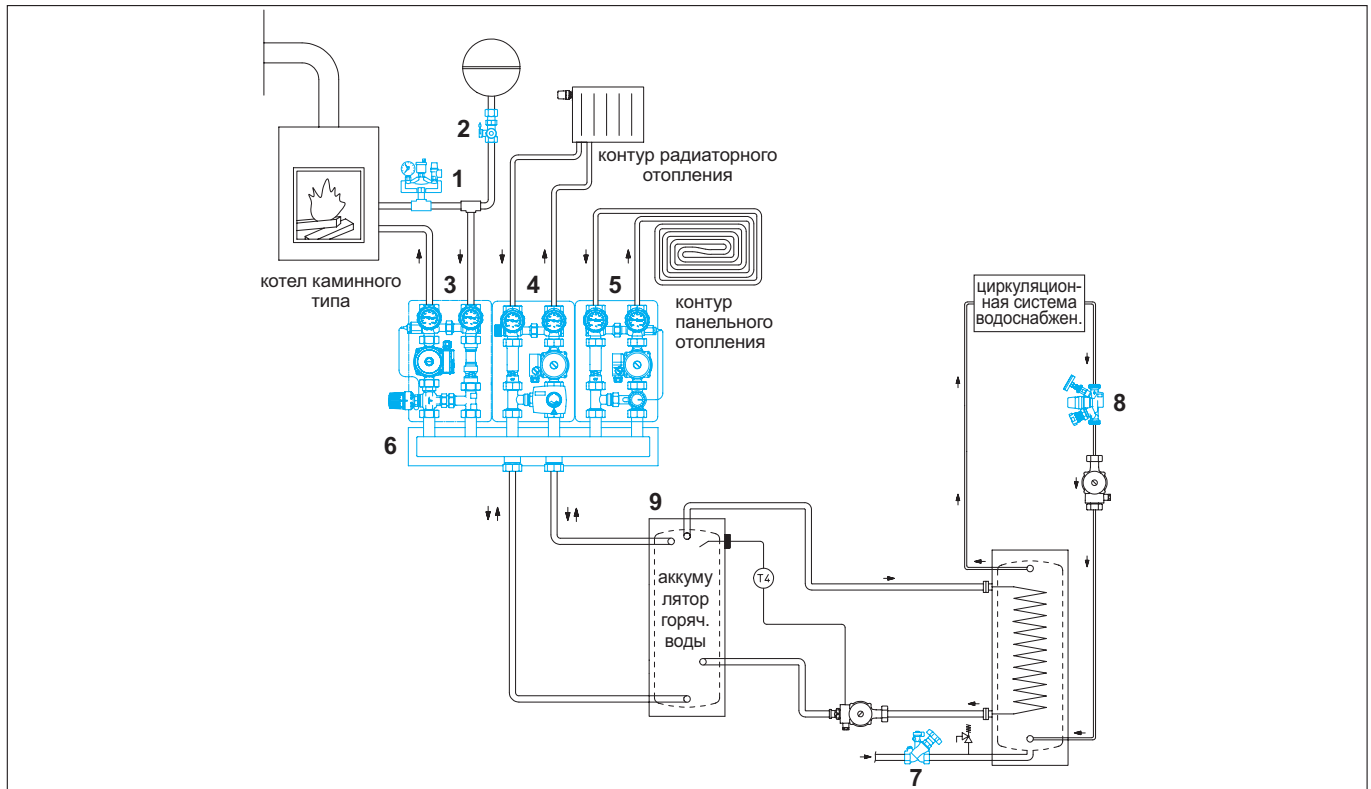


Наименование	Oventrop арт. №	стр.*	Кол-во			
1 Группа безопасности котла „MSM-Block“ с изоляцией	135 10 . .	6.55
2 Шаровой кран Ortiflex“, латунь	103 3 . . .	6.56
3 Колпачковый кран „Extra-Conn“	108 90 . .	6.55
4 Станция „Regumat RTA-180“ для подключения твердотопливного котла	135 46 . .	6.39
5 Присоединительный элемент	135 16 55	6.45
6 Распределительная гребенка с изоляцией	135 15 . .	6.44
7 Станция „Regumat M3-130“	135 52 . .	6.06
8 Вентиль свободного потока „Aquastron“	420	12.06 и т.д.
9 Термостат. регулирующий. вентиль „Aquastron T plus“	420 65 . .	12.23
10 Аккумулятор	138 50 . .	7.44
11

* Каталог продукции 2010

В примерах представлены упрощенные типовые схемы. Подробную информацию Вы найдете в "Технических данных". Следует соблюдать указания Oventrop и других производителей, компоненты которых используются в системе, представленные в каталогах и технических данных, а также действующие нормы и правила. Фирма оставляет за собой право на технические изменения!

Станции для подключения источника тепла к отопительному контуру Подключение твердотопливного котла с помощью „Regumat RTA“



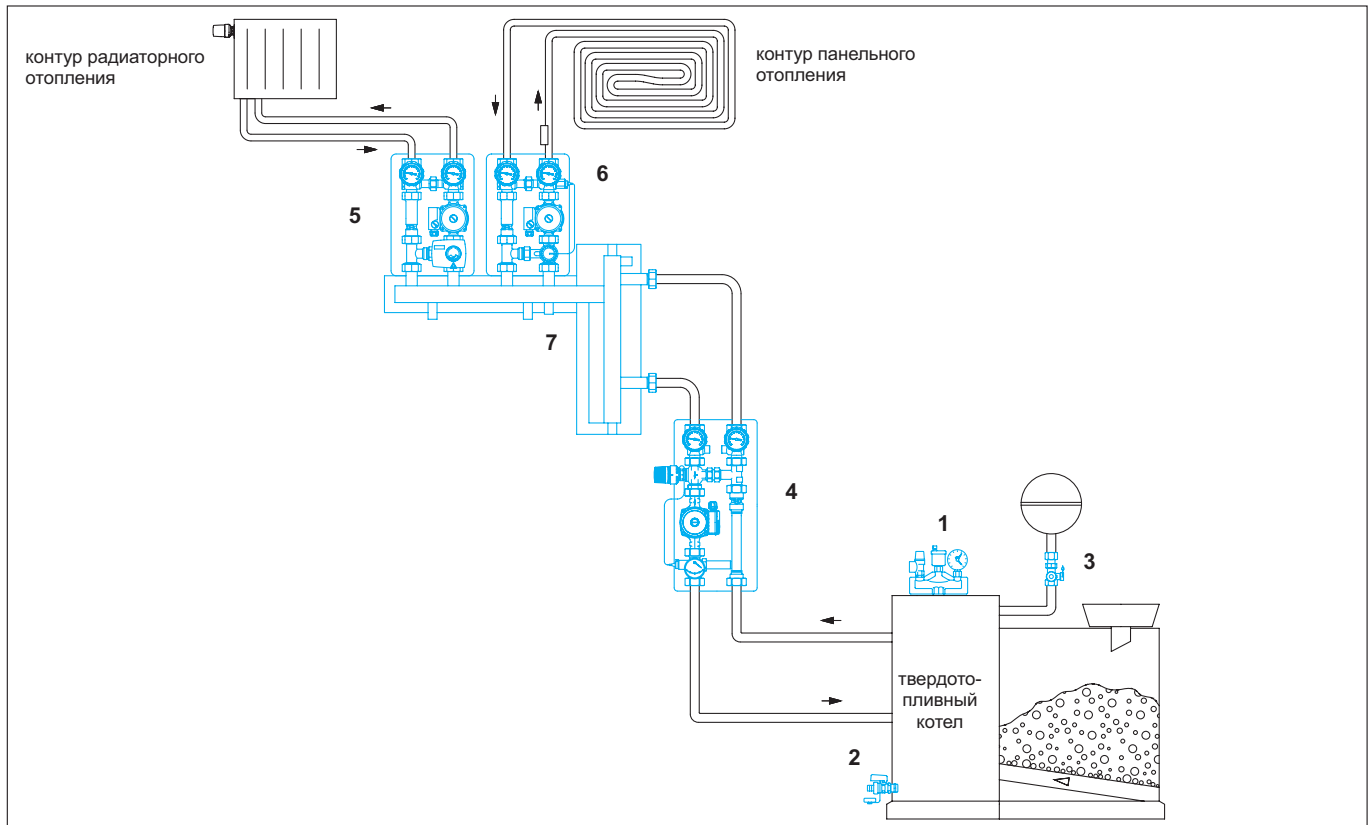
Наименование	Oventrop арт. №	стр.*	Кол-во			
1 Группа безопасности котла „MSM-Block“ с изоляцией	135 10 . .	6.55
2 Колпачковый кран „Extra-Conn“	108 90 . .	6.55
3 Станция „Regumat RTA-130 Top“ для подключения твердотопливного котла каминного типа	135 46 82/83	6.38
4 Станция „Regumat M3-130“	135 52 . .	6.06
5 Набор „Regumat F-130“ для ограничен. темп. подачи	135 41 . .	6.29
6 Распределительная гребенка с изоляцией для подключения 3 отопительных контуров	135 15 83	6.44
7 Вентиль свободного потока „Aquastron“	420	12.06 и т.д.
8 Термостат. регулирующий вентиль „Aquastron T plus“	420 65 . .	12.23
9 Аккумулятор	138 50 . .	7.44

* Каталог продукции 2010

В примерах представлены упрощенные типовые схемы. Подробную информацию Вы найдете в „Технических данных“. Следует соблюдать указания Oventrop и других производителей, компоненты которых используются в системе, представленные в каталогах и технических данных, а также действующие нормы и правила. Фирма оставляет за собой право на технические изменения!

Станции для подключения источника тепла к отопительному контуру

Система с твердотопливным котлом с функцией повышения температуры обратной линии и двумя отопительными контурами

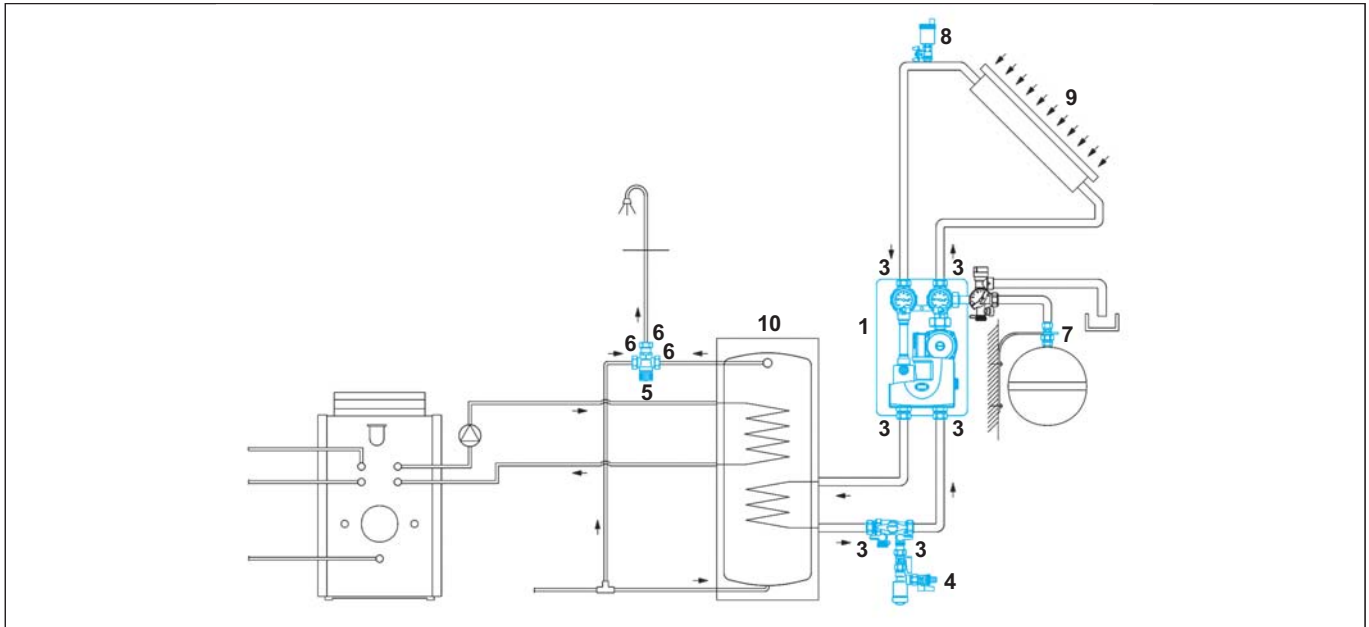


Наименование	Oventrop арт. №	стр.*	Кол-во			
1 Группа безопасности котла „MSM-Block“ с изоляцией	135 10 . .	6.55
2 Шаровой кран „Optiflex“, латунь	103 3 . . .	6.56
3 Колпачковый кран „Extra-Conn“	108 90 . .	6.55
4 Станция „Regumat RTA-180“ для подключения твердотопливного котла	135 46 . .	6.39
5 Станция „Regumat M3-130“	135 52 . .	6.06
6 Набор „Regumat F-130“ для ограничен. темп. подачи	135 41 . .	6.29
7 Гидравлическая стрелка	135 15 9 .	6.45
8
9

* Каталог продукции 2010

В примерах представлены упрощенные типовые схемы. Подробную информацию Вы найдете в "Технических данных". Следует соблюдать указания Oventrop и других производителей, компоненты которых используются в системе, представленные в каталогах и технических данных, а также действующие нормы и правила. Фирма оставляет за собой право на технические изменения!

Гелиосистемы Гелиоустановка для поддержки нагрева контура горячего водоснабжения



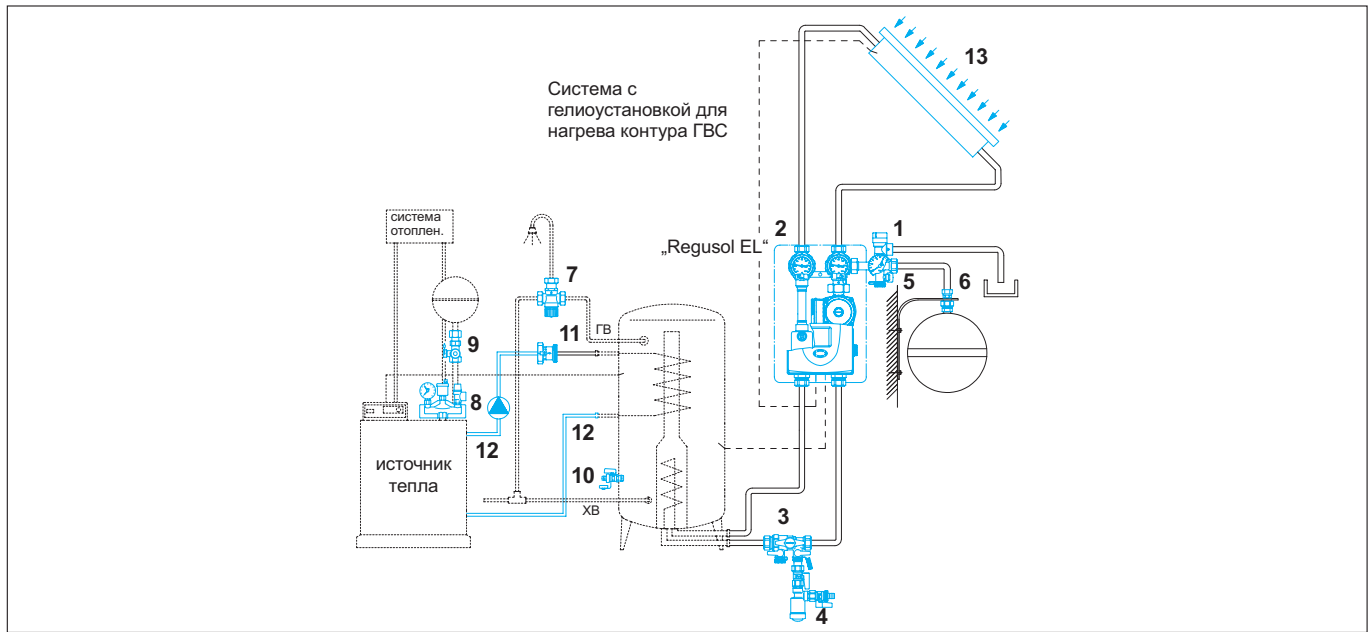
Наименование	Oventrop арт. №	стр.*	Кол-во			
1 Станция „Regusol EL-130“ с воздухоотделителем и группой безопасности	136 65 . .	7.11
2 Устройство для промывки и заполнен. „Regusol“ FSA	136 30 51	7.33
3 Присоединит. набор со стяжным кольцом „Regusol“	136 74 . .	7.32
4 Блок „Regusol“ с ручным насосом для подпитки	136 42 50	7.34
5 Термостатический смеситель „Brawa-Mix“	130 03 5 .	7.55
6 Втулки	130 03 . .	7.55
7 Присоединительный набор „Regusol“ MAG	136 90 51	7.34
8 Воздухоотводчик „Regusol“	136 83 04	7.34
9 Трубчатый „ОКР“/плоский „ОКФ“ коллектор	136 12 . .	7.38 и т.д.
10 Бивалентный емкостной водонагреватель	138 53 0 .	7.34
11
12
13
14

* Каталог продукции 2010

В примерах представлены упрощенные типовые схемы. Подробную информацию Вы найдете в "Технических данных". Следует соблюдать указания Oventrop и других производителей, компоненты которых используются в системе, представленные в каталогах и технических данных, а также действующие нормы и правила. Фирма оставляет за собой право на технические изменения!

Гелиосистемы

Дополнение существующей или новая система с бивалентным водонагревателем (возможно применение различных аккумуляторов/водонагревателей)



Наименование	Oventrop арт. №	стр.*	Кол-во			
1 Группа безопасности „Regusol“	136 4 . . .	7.33
2 Станция „Regusol EL“	136 65 . .	7.11
3 Устройство для промывки и заполнен. „Regusol“ FSA	136 30 51	7.33
4 Блок „Regusol“ с ручным насосом для подпитки	136 42 50	7.34
5 Присоединительный набор „Regusol“ MAG	138 90 51	7.34
6 Быстроразъемная муфта MAG	108 88 06	7.34
7 Термостатический смеситель „Brawa-Mix“	130 03 51	7.55
8 Группа безопасности котла „MSM-Block“	135 10 . .	6.55
9 Колпачковый кран „Extra-Con“	108 90 . .	6.55
10 Шаровой кран „Optiflex“	103 3 . . .	6.56
11 Обратный клапан	107 00 . .	6.62
12 Присоединительный набор для бойлера Ду 25	135 90 50	6.52
13 Трубчатый „ОКР“/плоский „ОКФ“ коллектор	136 12 3 .	7.38 и т.д.
14
15

* Каталог продукции 2010

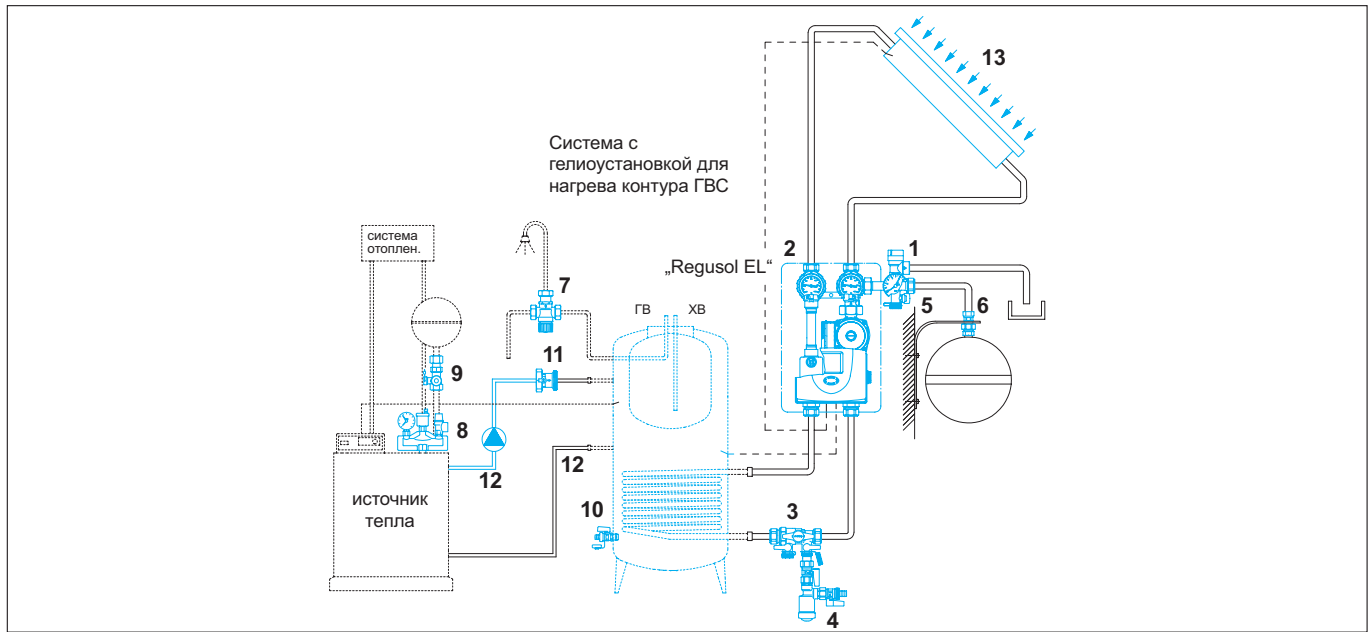
В примерах представлены упрощенные типовые схемы. Подробную информацию Вы найдете в "Технических данных". Следует соблюдать указания Oventrop и других производителей, компоненты которых используются в системе, представленные в каталогах и технических данных, а также действующие нормы и правила. Фирма оставляет за собой право на технические изменения!

2010

40

Гелиосистемы

Дополнение существующей или новая система с комбинированным водонагревателем (возможно применение различных аккумуляторов/водонагревателей)



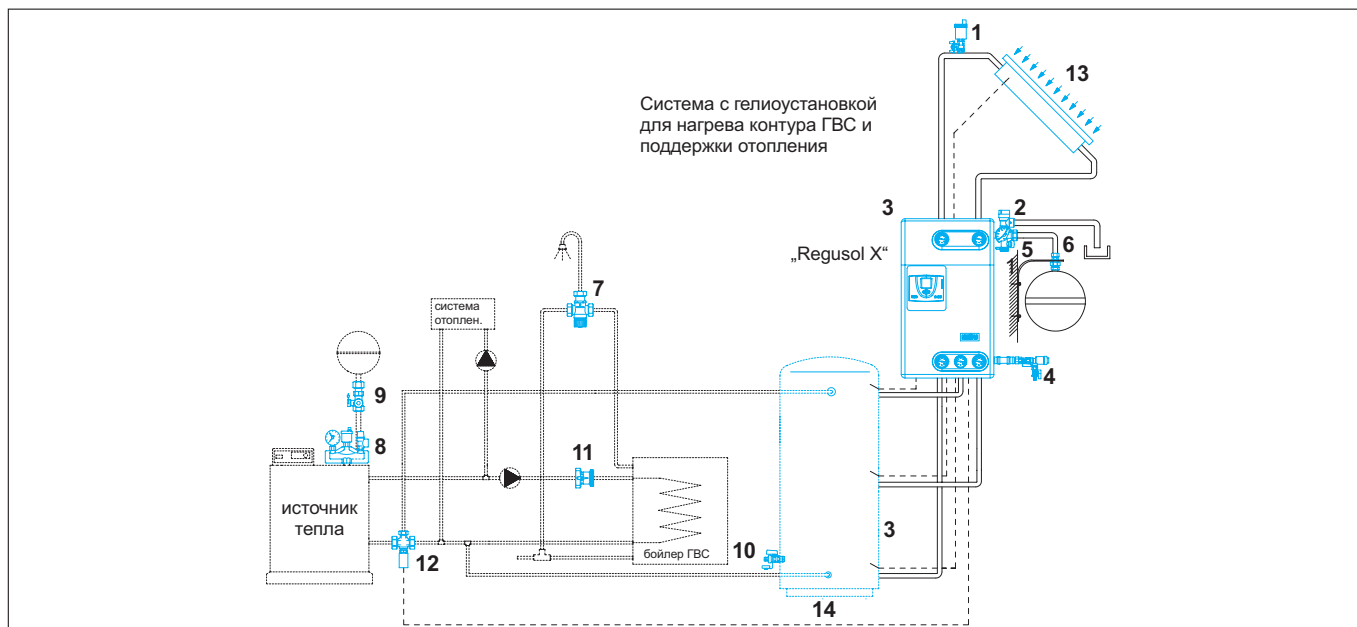
Наименование	Oventrop арт. №	стр.*	Кол-во			
1 Группа безопасности „Regusol“	136 4 . . .	7.33
2 Станция „Regusol EL“	136	7.05
3 Устройство для промывки и заполнен. „Regusol“ FSA	136 30 51	7.33
4 Блок „Regusol“ с ручным насосом для подпитки	136 42 50	7.34
5 Присоединительный набор „Regusol“ MAG	138 90 51	7.34
6 Быстроразъемная муфта MAG	108 88 06	7.34
7 Термостатический смеситель „Brawa-Mix“	130 03 51	7.55
8 Группа безопасности котла „MSM-Block“	135 10 . .	6.55
9 Колпачковый кран „Extra-Conn“	108 90 . .	6.55
10 Шаровой кран „Optiflex“	103 3 . . .	6.56
11 Обратный клапан	107 00 . .	6.62
12 Присоединительный набор для бойлера Ду 25	135 90 50	6.52
13 Трубчатый „ОКР“/плоский „ОКФ“ коллектор	136 12 3 .	7.38 и т.д.
14
15

* Каталог продукции 2010

В примерах представлены упрощенные типовые схемы. Подробную информацию Вы найдете в "Технических данных". Следует соблюдать указания Oventrop и других производителей, компоненты которых используются в системе, представленные в каталогах и технических данных, а также действующие нормы и правила. Фирма оставляет за собой право на технические изменения!

Гелиосистемы

Дополнение существующей или новая система с аккумулятором
(возможно применение различных аккумуляторов/водонагревателей)



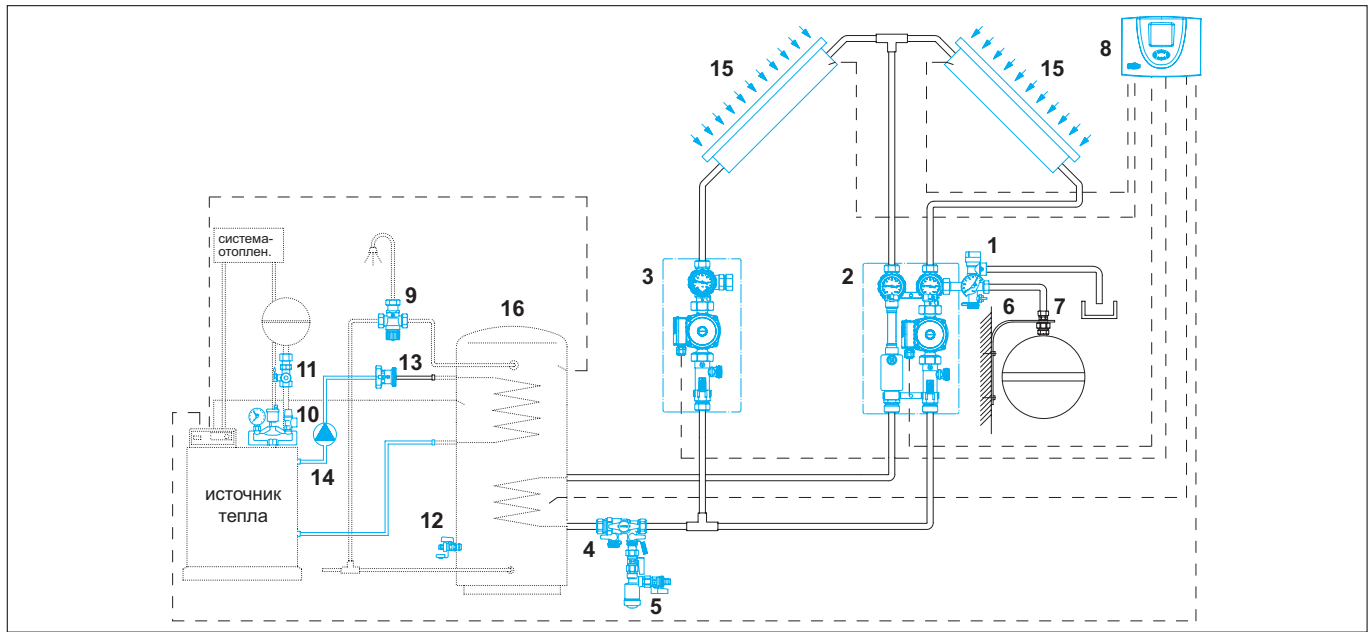
Наименование	Oventrop арт. №	стр.*	Кол-во			
1 Воздухоотводчик „Regusol“	136 83 04	7.34
2 Группа безопасности „Regusol“	136 4 . . .	7.33
3 Станция с теплообменником „Regusol X-Uno/Duo“	136 10 . .	7.17 и т.д.
4 Блок „Regusol“ с ручным насосом для подпитки	136 42 50	7.34
5 Присоединительный набор „Regusol“ MAG	136 90 51	7.34
6 Быстроразъемная муфта MAG	108 88 06	7.34
7 Термостатический смеситель „Brawa-Mix“	130 03 51	7.55
8 Группа безопасности котла „MSM-Block“	135 10 . .	6.55
9 Колпачковый кран „Extra-Con“	108 90 . .	6.55
10 Шаровой кран „Optiflex“	103 3 . . .	6.56
11 Обратный клапан	107 00 . .	6.62
12 Трехходовой распределит. вентиль „Tri-D TR“ термоэлектрический привод	113 02 . . 101 28 2 .	7.54 7.54
13 Трубчатый „ОКР“/плоский „ОКФ“ коллектор	136 12 . .	7.38 и т.д.
14 Аккумулятор	138 50 . .	7.44
15

* Каталог продукции 2010

В примерах представлены упрощенные типовые схемы. Подробную информацию Вы найдете в "Технических данных". Следует соблюдать указания Oventrop и других производителей, компоненты которых используются в системе, представленные в каталогах и технических данных, а также действующие нормы и правила. Фирма оставляет за собой право на технические изменения!

Гелиосистемы

Дополнение существующей или новая система с бивалентным водонагревателем при ориентации крыши запад - восток (возможно применение различных аккумуляторов/водонагревателей)



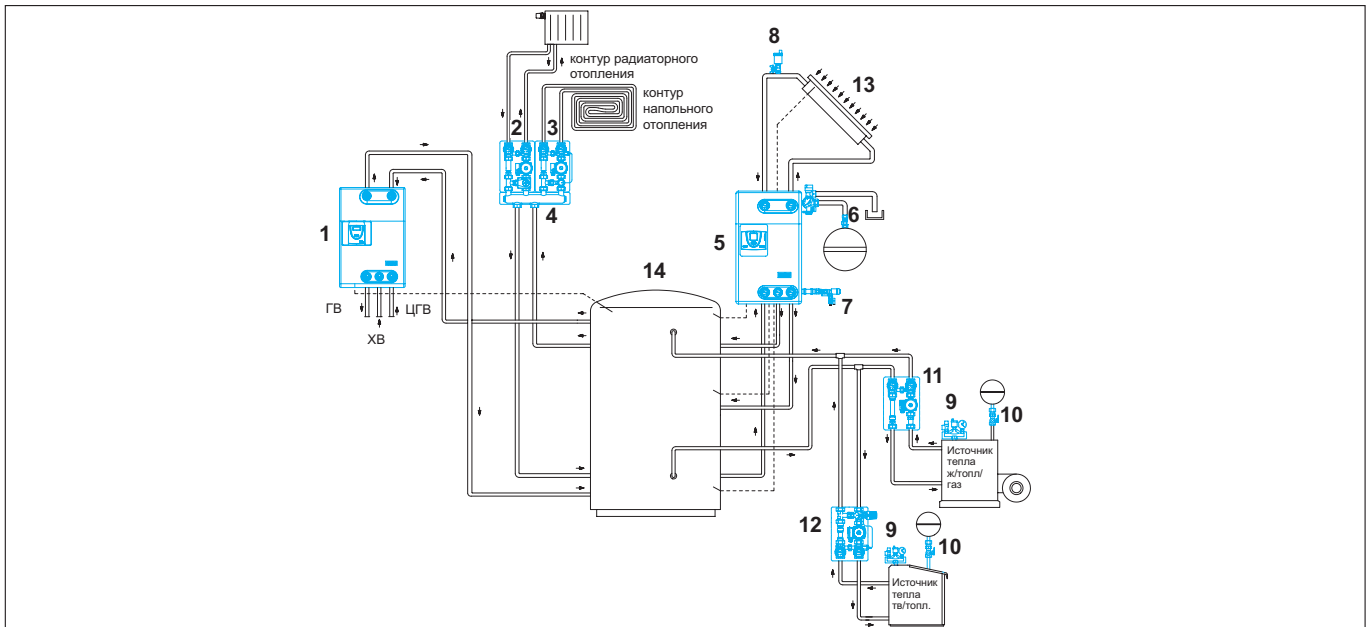
Наименование	Oventrop арт. №	стр.*	Кол-во			
1 Группа безопасности „Regusol“	136 4 . . .	7.33
2 Станция „Regusol EL“	136 65 . .	7.11
3 Станция „Regusol P“	136 20 . .	7.08
4 Устройство для промывки и заполнен. „Regusol“ FSA	136 30 51	7.33
5 Блок „Regusol“ с ручным насосом для подпитки	136 42 50	7.34
6 Присоединительный набор „Regusol“ MAG	136 90 51	7.34
7 Быстроразъемная муфта MAG	108 88 06	7.34
8 Электронный контроллер „Regtronic PM“	136 95 50	7.29
9 Термостатический смеситель „Brawa-Mix“	130 03 51	7.55
10 Группа безопасности котла „MSM-Block“	135 10 . .	6.55
11 Колпачковый кран „Extra-Stop“	108 90 . .	6.55
12 Шаровой кран „Optiflex“	103 3 . . .	6.56
13 Обратный клапан	107 00 . .	6.62
14 Присоединительный набор для бойлера	136 90 50	6.52
15 Трубчатый „ОКР“/плоский „ОКФ“ коллектор	136 12 . .	7.38 и т.д.
16 Бивалентный емкостной водонагреватель	138 53 0 .	7.44 и т.д.

* Каталог продукции 2010

В примерах представлены упрощенные типовые схемы. Подробную информацию Вы найдете в "Технических данных". Следует соблюдать указания Oventrop и других производителей, компоненты которых используются в системе, представленные в каталогах и технических данных, а также действующие нормы и правила. Фирма оставляет за собой право на технические изменения!

Гелиосистемы

Нагрев воды в аккумуляторе с помощью гелиоустановки и нагрев контура ГВС по проточному принципу

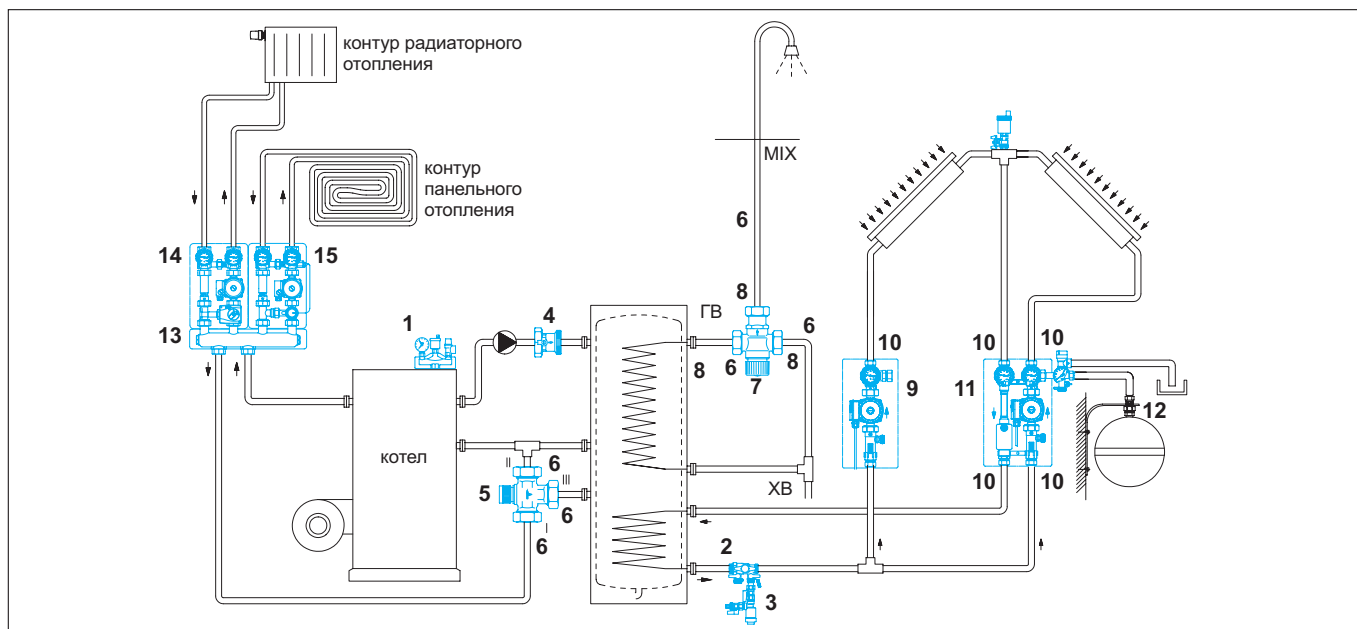


Наименование	Oventrop арт. №	стр.*	Кол-во			
1 Станция подготовки гор. воды „Regumat XZ-30“	138 10 55	12.54
2 Станция „Regumat M3-130“	135 52 . .	6.06
3 Набор „Regumat F-130“ для ограничен. темп. подачи	135 41 . .	6.29
4 Распределит. гребенка с изоляц. на 2 отопит. контура	135 15 71	6.44
5 Станция с теплообменником „Regusol X-Duo 25“	136 10 55	7.19
6 Присоединительный набор „Regusol“ MAG	138 90 51	7.34
7 Блок „Regusol“ с ручным насосом для подпитки	136 42 50	7.34
8 Воздухоотводчик „Regusol“	136 83 04	7.34
9 Группа безопасности котла „MSM-Block“	135 10
10 Колпачковый кран „Extra-Con“	108 90
11 Станция „Regumat S-130“	135 50 . .	6.05
12 Станция „Regumat RTA-130 VL“ для твердотопливного котла	135 46 9 .	6.38
13 Трубчатый „ОКР“/плоский „ОКФ“ коллектор	135 12 . .	7.38 и т.д.
14 Аккумулятор	138 50 . .	7.44

* Каталог продукции 2010

В примерах представлены упрощенные типовые схемы. Подробную информацию Вы найдете в "Технических данных". Следует соблюдать указания Oventrop и других производителей, компоненты которых используются в системе, представленные в каталогах и технических данных, а также действующие нормы и правила. Фирма оставляет за собой право на технические изменения!

Гелиосистемы Гелиоустановка для поддержки нагрева контура ГВС и контура отопления (возможно применение различных аккумуляторов/водонагревателей)

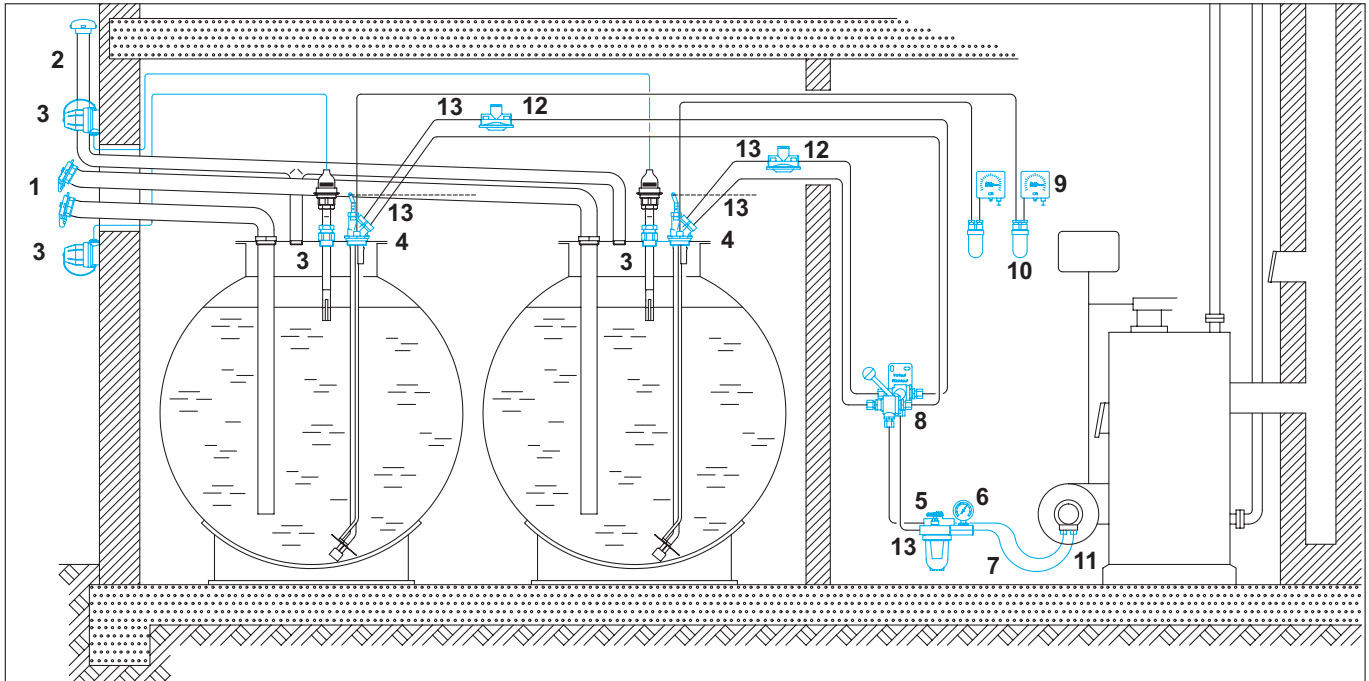


Наименование	Oventrop арт. №	стр.*	Кол-во			
1 Группа безопасности котла „MSM-Block“ с изоляцией	135 10 ..	6.55
2 Устройство для промывки и заполнен. „Regusol“ FSA	136 30 51	7.33
3 Блок „Regusol“ с ручным насосом для подпитки	136 42 50	7.34
4 Обратный клапан	107 00 ..	6.62
5 Трехходовой распределит. вентиль „Tri-D TR“	113 02 ..	3.48
6 Втулки	103 0 ...	3.48
7 Термостатический смеситель „Brawa-Mix“	130 03 51	7.55
8 Втулки	135 03 ..	7.55
9 Станция „Regusol P-130“	136 20 ..	7.08
10 Присоединительный набор „Regusol“	136 74 ..	7.32
11 Станция „Regusol L-130“	136 05 ..	7.07
12 Присоединительный набор „Regusol“ MAG	136 90 51	7.34
13 Распределительная гребенка	135 15 71	6.38
14 Станция „Regumat M3-130“	135 52 ..	6.06
15 Набор „Regumat F-130“ для ограничен. темп. подачи	135 41 ..	6.29
16 Трубчатый „OKP“/плоский „OKF“ коллектор	135 12 ..	7.38 и т.д.

* Каталог продукции 2010

В примерах представлены упрощенные типовые схемы. Подробную информацию Вы найдете в "Технических данных". Следует соблюдать указания Oventrop и других производителей, компоненты которых используются в системе, представленные в каталогах и технических данных, а также действующие нормы и правила. Фирма оставляет за собой право на технические изменения!

Арматура для жидкого топлива Двухтрубная система с двумя резервуарами, наземное хранение

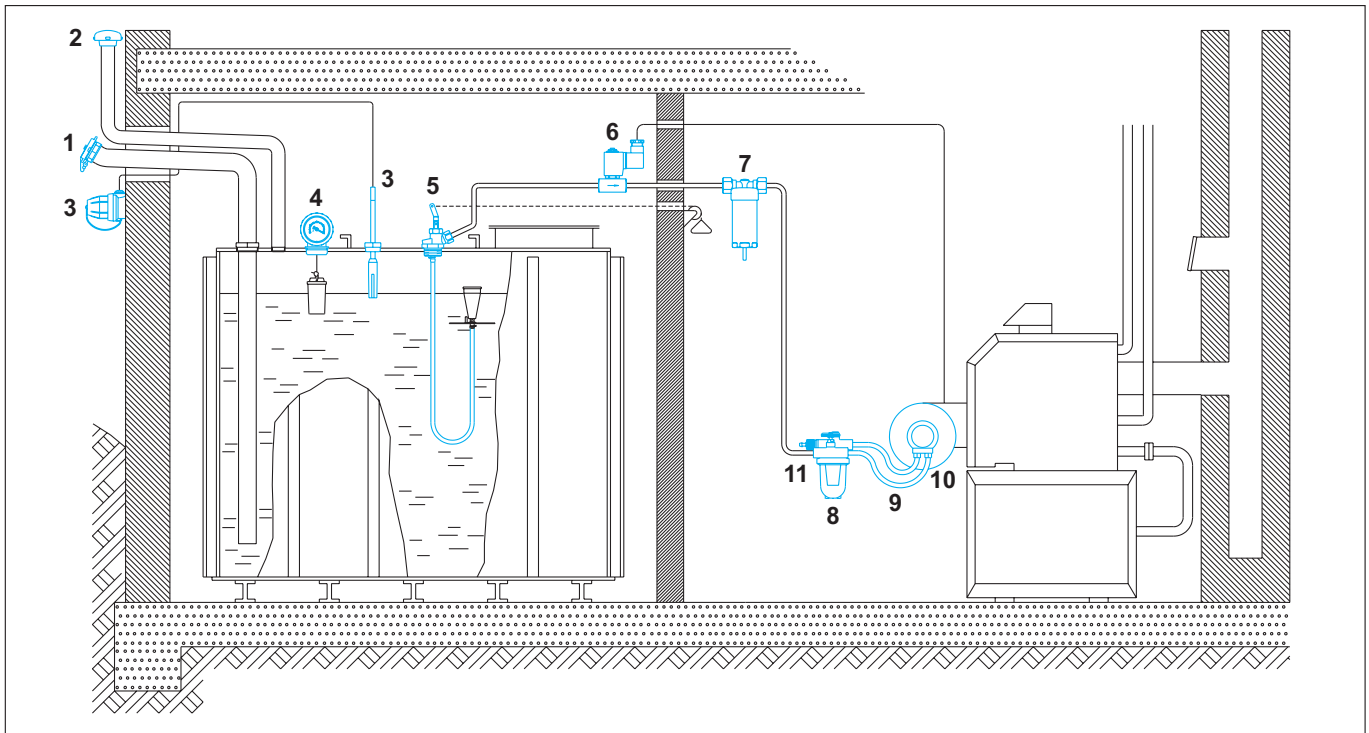


Наименование	Oventrop арт. №	стр.*	Кол-во			
1 Крышка заливной горловины	201 0 . . .	9.16
2 Крышка с дыхательным клапаном	202 00 . .	9.18
3 Ограничитель уровня топлива	213 00 . .	9.20
4 „Flexo-Bloc“	205 21 . .	9.22
5 Топливный фильтр „Oilpur“	212 0 . . .	9.06
6 Манометр низкого давления	212 0 . 85	9.12
7 Гибкий шланг	211 0 . . .	9.39
8 Кран переключающий двойной	210 32 50	9.30
9 Пневматический указатель уровня топлива	206 01 00	9.19
10 Конденсатосборник	206 10 51	9.26
11 Двойной ниппель „Ofix-Oil“	208 0 . . .	9.38
12 Мембранный предохранительный клапан „Oilstop“	210 42 5 .	9.28
13 Присоединительный набор „Ofix-Oil“	212 7 . . .	9.35
14
15

* Каталог продукции 2010

В примерах представлены упрощенные типовые схемы. Подробную информацию Вы найдете в "Технических данных". Следует соблюдать указания Oventrop и других производителей, компоненты которых используются в системе, представленные в каталогах и технических данных, а также действующие нормы и правила. Фирма оставляет за собой право на технические изменения!

Арматура для жидкого топлива Однотрубная система с переключкой насос-фильтр, ручным воздухоотводчиком, наземное хранение



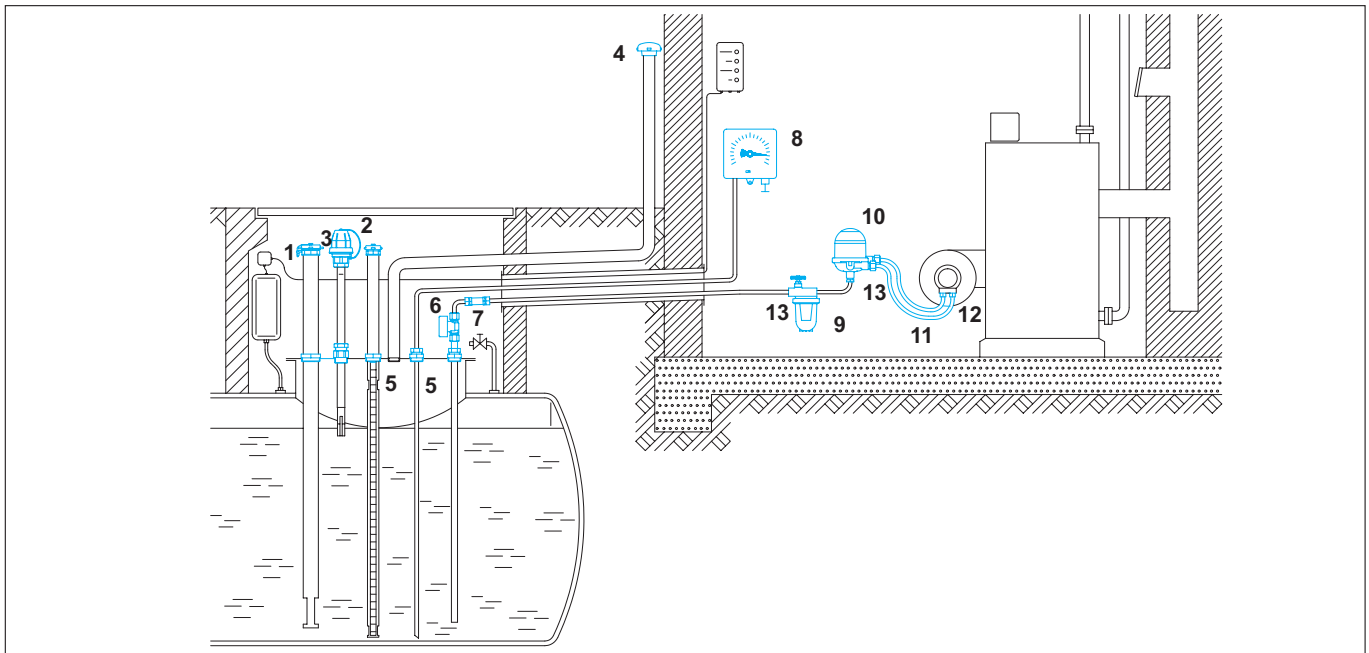
Наименование	Oventrop арт. №	стр.*	Кол-во			
1 Крышка заливной горловины	201 0 . . .	9.16
2 Крышка с дыхательным клапаном	202 00 . .	9.18
3 Ограничитель уровня топлива	213 01 08	9.20
4 Механический указатель уровня топлива	206 00 12	9.19
5 „Flexo-Bloc“ (с плавающим топливозаборником)	205 20 5 .	9.22
6 Электромагнитный вентиль „Oilstop MV“	210 45 53	9.28
7 Компенсатор избыточного давления „Olex“	210 70 03	9.29
8 Топливный фильтр „Oilpur“ с переключкой насос-фильтр	212 2 . . .	9.06
9 Гибкий шланг	211 0 . . .	9.39
10 Двойной ниппель „Ofix-Oil“	208 0 . . .	9.38
10 Присоединительный набор „Ofix-Oil“	212 7 . . .	9.35
12
13

* Каталог продукции 2010

В примерах представлены упрощенные типовые схемы. Подробную информацию Вы найдете в "Технических данных". Следует соблюдать указания Oventrop и других производителей, компоненты которых используются в системе, представленные в каталогах и технических данных, а также действующие нормы и правила. Фирма оставляет за собой право на технические изменения!

Арматура для жидкого топлива

Однотрубная система с автоматическим воздухоотводчиком, переключкой насос-фильтр и системой контроля подачи топлива, подземное хранение

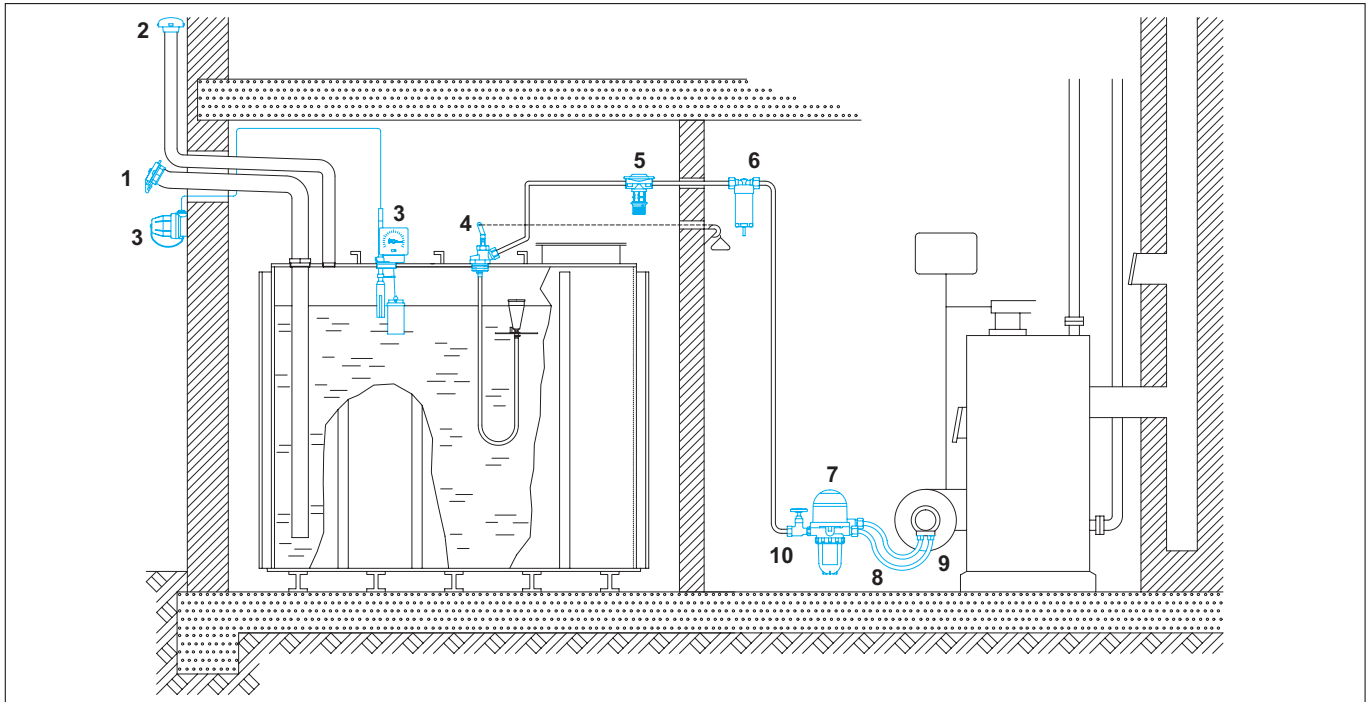


Наименование	Oventrop арт. №	стр.*	Кол-во			
1 Крышка заливной горловины	201 0 . . .	9.16
2 Горловина мерной трубки с крышкой	201 30 51	9.16
3 Ограничитель уровня топлива	213 00 . .	9.20
4 Крышка с дыхательным клапаном	202 00 . .	9.18
5 Сальниковое резьбовое соединение	204 00 . .	9.24
6 Вентиль мгновенного действия	210 0 . . .	9.30
7 Изолирующее резьбовое соединение	208 08 . .	9.29
8 Пневматический указатель уровня топлива	206 01 00	9.19
9 Топливный фильтр „Oilpur“	212 3 . . .	9.08
10 Воздухоотводчик жидкого топлива „Tos-Uno“	214 29 51	9.10
11 Гибкий шланг	211 0 . . .	9.39
12 Двойной ниппель „Ofix-Oil“	208 04 . .	9.38
13 Присоединительный набор „Ofix-Oil“	212 7 . . .	9.35
14
15

* Каталог продукции 2010

В примерах представлены упрощенные типовые схемы. Подробную информацию Вы найдете в "Технических данных". Следует соблюдать указания Oventrop и других производителей, компоненты которых используются в системе, представленные в каталогах и технических данных, а также действующие нормы и правила. Фирма оставляет за собой право на технические изменения!

Арматура для жидкого топлива Однотрубная система с автоматическим воздухоотводчиком и переключкой насос-фильтр, наземное хранение

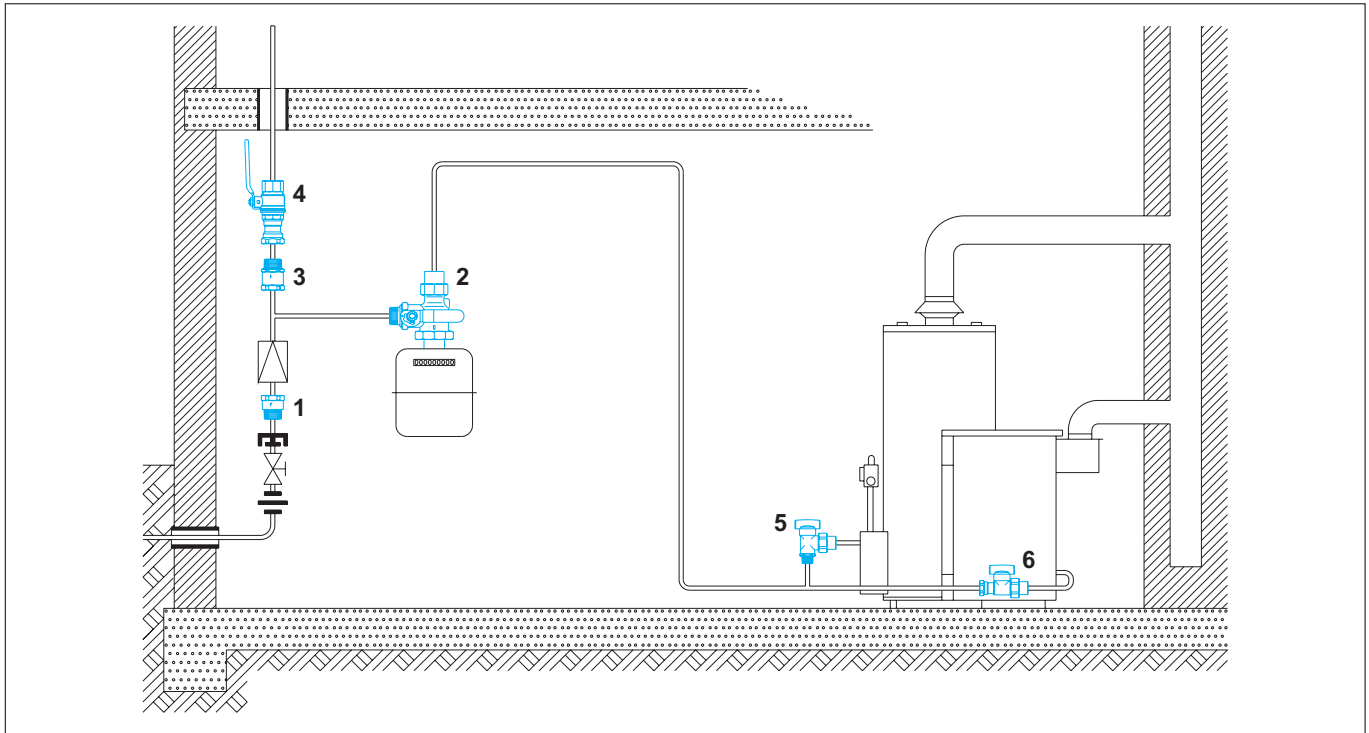


Наименование	Oventrop арт. №	стр.*	Кол-во			
1 Крышка заливной горловины	201 00 . .	9.16
2 Крышка с дыхательным клапаном	202 00 . .	9.18
3 Ограничитель уровня топлива (с механическим указателем)	213 05 12	9.20
4 „Flexo-Block“ (с плавающим топливозаборником)	205 20 5 .	9.22
5 Мембранный предохранит. клапан „Oilstop V“	210 42 03	9.28
6 Компенсатор избыточного давления „Olex“	210 70 03	9.29
7 „Tos-Duo“ комбинация топливный фильтр/ воздухоотводчик	214 28 . .	9.10
8 Гибкий шланг	211 0 . . .	9.39
9 Двойной ниппель „Ofix-Oil“	208 0 . . .	9.38
10 Присоединительный набор „Ofix-Oil“	212 7 . . .	9.35
11
12

* Каталог продукции 2010

В примерах представлены упрощенные типовые схемы. Подробную информацию Вы найдете в „Технических данных“. Следует соблюдать указания Oventrop и других производителей, компоненты которых используются в системе, представленные в каталогах и технических данных, а также действующие нормы и правила. Фирма оставляет за собой право на технические изменения!

Арматура для систем газоснабжения Система газоснабжения с однотрубным газовым счетчиком

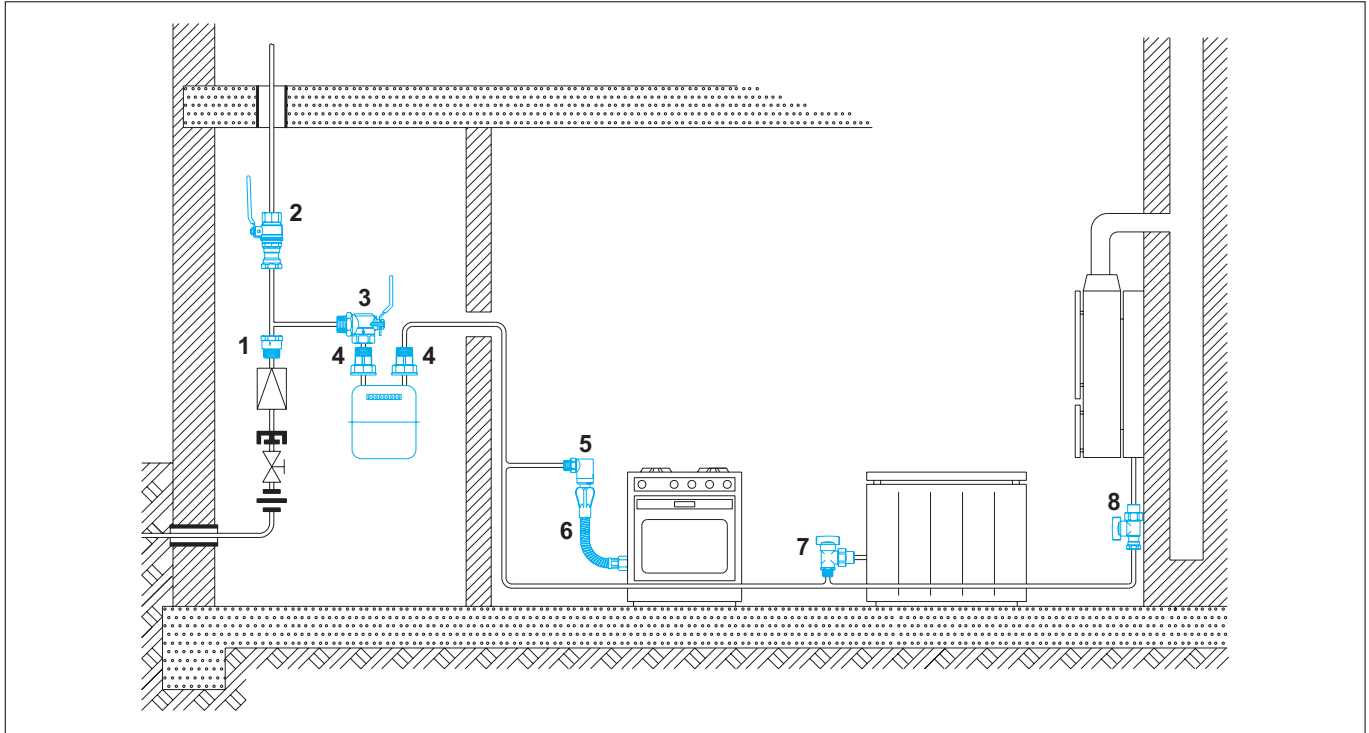


Наименование	Oventrop арт. №	стр.*	Кол-во			
1 Контроллер газового потока „GS“	302 8 . . .	11.16
2 Шаровой кран „Optigas“ для однотрубных газовых счетчиков, угловой также с „GS“ или темп. предохранителем „TAE“ или: проходной	301 78 . . 301 73 . .	11.08 11.06
3 Контроллер газового потока „GS“	302 8 . . .	11.16
4 Запорный шаровой кран „Optigas“ по выбору со встроенным „TAE“	301 6 . . .	11.14
5 Присоединительный шаровой кран „Optigas“, угловой (хромированный)	301 49 5 .	11.15
6 Присоединительный шаровой кран „Optigas“, проходной (хромированный или без покрытия)	301 19 . .	11.15
7
8
9
10

* Каталог продукции 2010

В примерах представлены упрощенные типовые схемы. Подробную информацию Вы найдете в "Технических данных". Следует соблюдать указания Oventrop и других производителей, компоненты которых используются в системе, представленные в каталогах и технических данных, а также действующие нормы и правила. Фирма оставляет за собой право на технические изменения!

Арматура для систем газоснабжения Система газоснабжения с двухтрубным газовым счетчиком

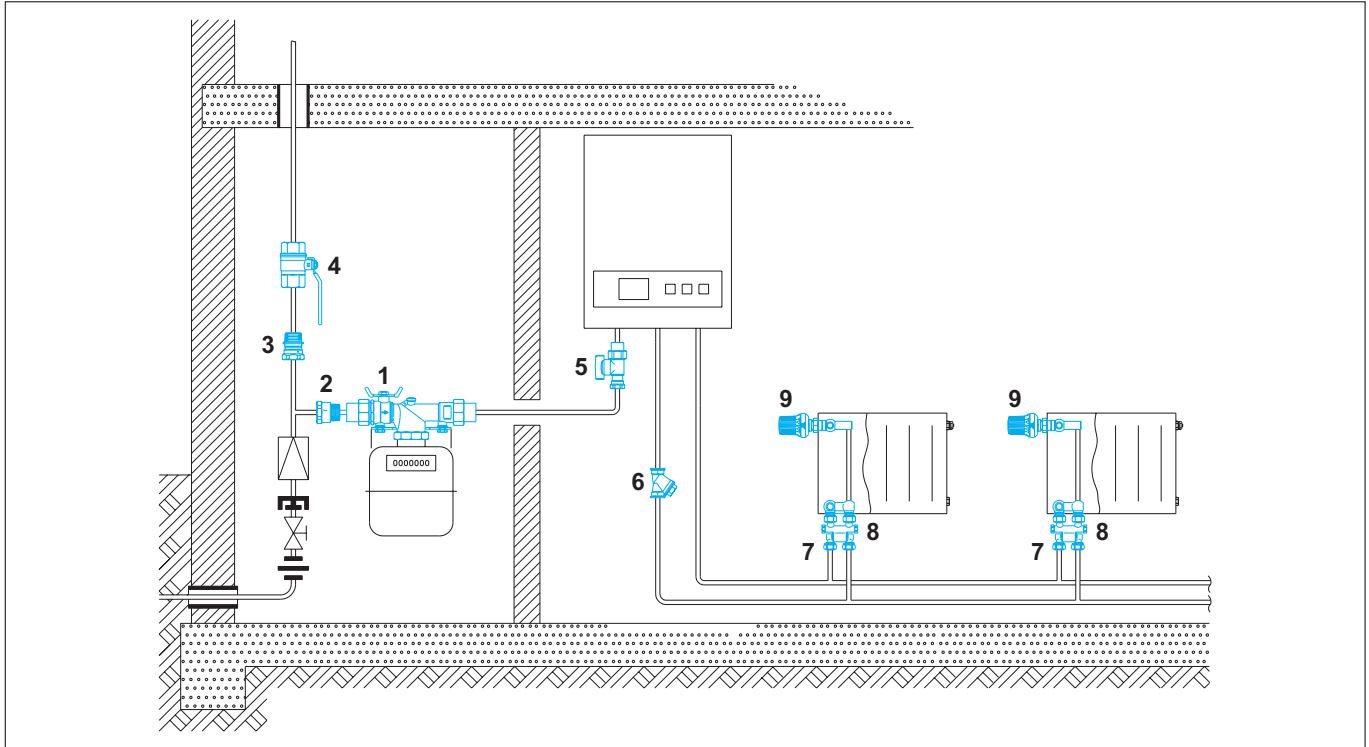


Наименование	Oventrop арт. №	стр.*	Кол-во			
1 Контроллер газового потока „GS“	302 8 . . .	11.16
2 Запорный шаровый кран „Optigas“ по выбору, со встроенным „TAE“	301 6 . . .	11.14
3 Шаровый кран „Optigas“ для двухтрубного счетчика также с „GS“ или темп. предохранителем „TAE“	301 35 . .	11.11
4 Резьбовое соединение для счетчика	301 92 7 .	11.11
5 Универсальная штекерная розетка „Optigas“	301 56 52	11.15
6 Универсальный газовый шланг „Optigas“	301 57 6 .	11.15
7 Присоединительный шаровый кран „Optigas“, угловой (хромированный)	301 49 5 .	11.15
8 Присоединительный шаровый кран „Optigas“, проходной (хромированный или без покрытия)	301 19 . .	11.15
9
10

* Каталог продукции 2010

В примерах представлены упрощенные типовые схемы. Подробную информацию Вы найдете в "Технических данных". Следует соблюдать указания Oventrop и других производителей, компоненты которых используются в системе, представленные в каталогах и технических данных, а также действующие нормы и правила. Фирма оставляет за собой право на технические изменения!

Арматура для систем газоснабжения Газовый настенный котел с отопительным контуром

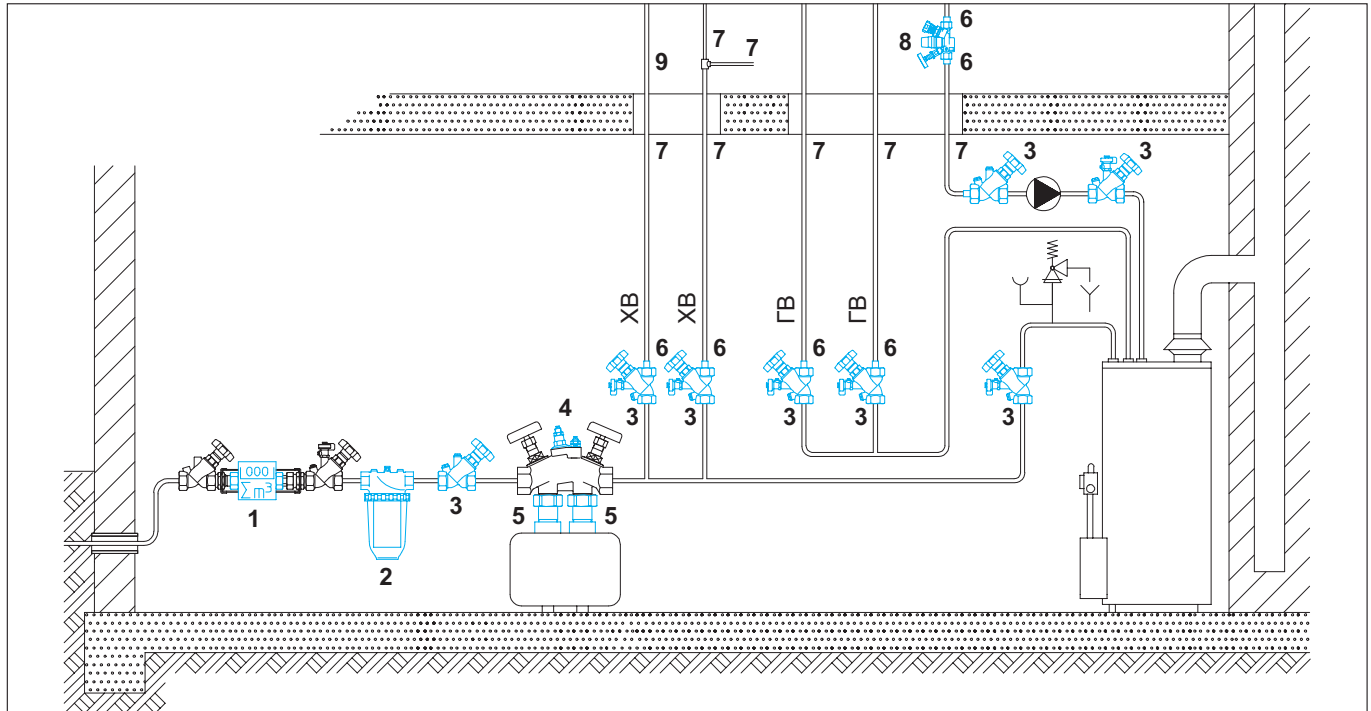


Наименование	Oventrop арт. №	стр.*	Кол-во			
1 Шаровой кран „Optigas“ для однотрубного газового счетчика, проходной также с темп. предохранителем „TAE“	301 73 . .	11.06
2 Контроллер газового потока „GS“	302 8 . . .	11.16
3 Температурный предохранитель „TAE“	301 83 . .	11.17
4 Запорный шаровой кран „Optigas“, по выбору, со встроенным „TAE“	301 6 . . .	11.14
5 Присоединительный шаровой кран „Optigas“, проходной (хромированный или без покрытия)	301 19 . .	11.15
6 Фильтр	112 0 . . .	5.30
7 Присоединительный набор со стяжным кольцом	101 6 . . .	1.75
8 Запорно-присоединит. узел, универсальный (ZB), поворотный	101 5 . . .	1.60/1.61
9 Термостат „Uni XH“, „Uni XD“	101 13 . .	1.06/1.10
10

* Каталог продукции 2010

В примерах представлены упрощенные типовые схемы. Подробную информацию Вы найдете в "Технических данных". Следует соблюдать указания Oventrop и других производителей, компоненты которых используются в системе, представленные в каталогах и технических данных, а также действующие нормы и правила. Фирма оставляет за собой право на технические изменения!

Арматура для систем водоснабжения Арматура для монтажа системы водоснабжения

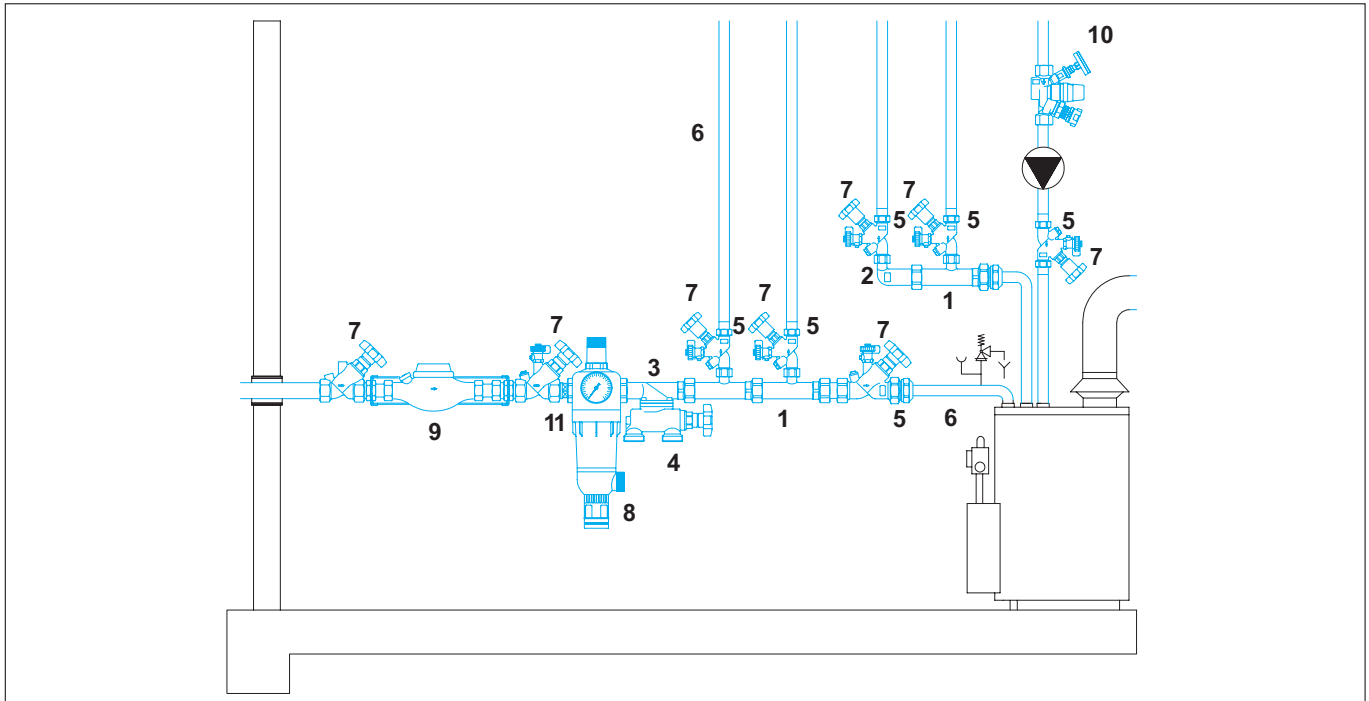


Наименование	Oventrop арт. №	стр.*	Кол-во			
1 Монтажный узел для водосчетчика	420 0 . . .	12.18
2 Фильтр для очистки воды „Aquanova“	612/620 00 . .	12.59 и т.д.
3 Вентили „Aquaström“ F/KFR	420	12.05/12.10
4 Смесительная арматура	610 10 . .	12.67
5 Присоединительный элемент	610	12.67 и т.д.
6 Присоединительный набор „Cofit S“ присоединительный набор „Cofit P“	150 151	14.23 и т.д. 14.09 и т.д.
7 Металлопластиковая труба „Copipe“	150	14.06
8 „Aquaström T plus“ термостатический регулирующий вентиль с фиксированным остаточным расходом или: „Aquaström VT“ термостатический регулирующий вентиль с настраиваемым остаточным расходом	420 420	12.27 12.26
9 Тройник	150 45 . .	14.13

* Каталог продукции 2010

В примерах представлены упрощенные типовые схемы. Подробную информацию Вы найдете в "Технических данных". Следует соблюдать указания Oventrop и других производителей, компоненты которых используются в системе, представленные в каталогах и технических данных, а также действующие нормы и правила. Фирма оставляет за собой право на технические изменения!

Арматура для систем водоснабжения Система распределения воды „Aquamodul“

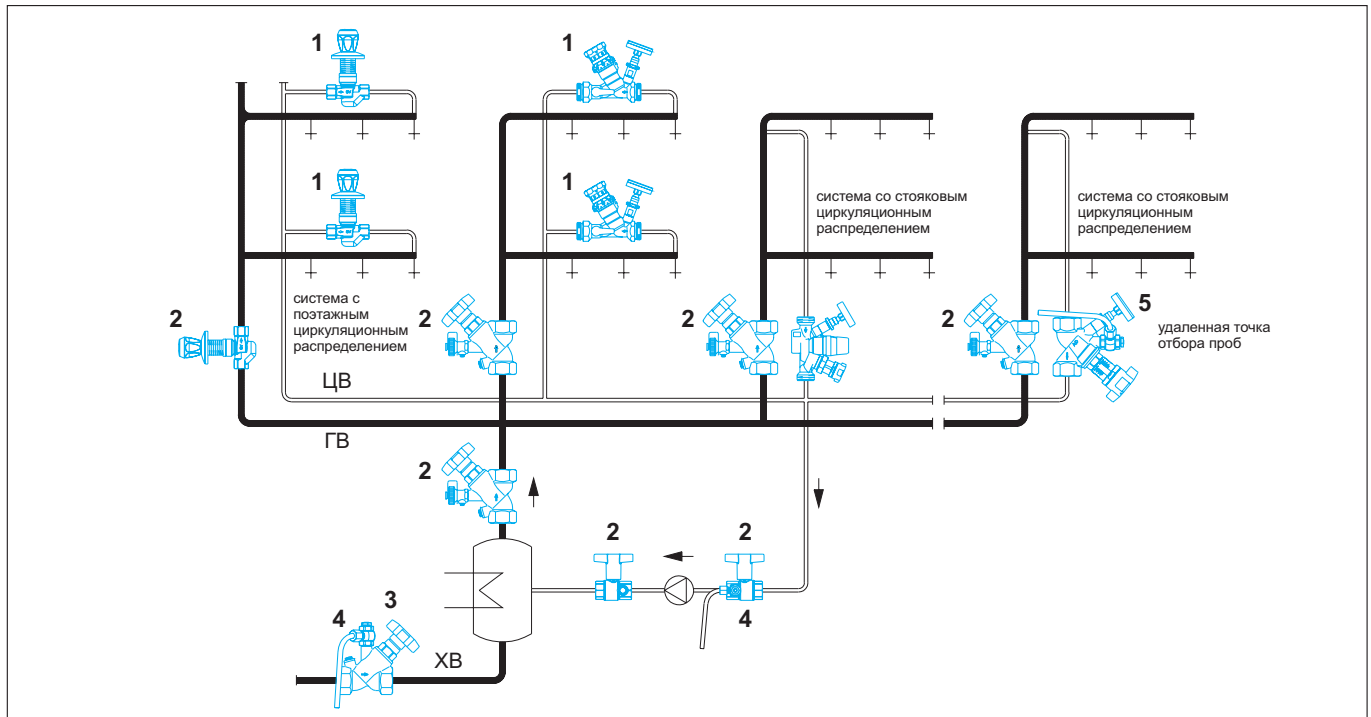


Наименование	Oventrop арт. №	стр.*	Кол-во			
1 Тройник	420 02 . .	12.45
2 Угольник	420 02 55	12.45
3 Поворотный штуцер (EAS)	420 02 08	12.46
4 Байпасная перемычка	420 03 08	12.46
5 Присоединительный набор „Cofit S“	150	14.23 и т. д.
присоединительный набор „Cofit P“	151	14.09 и т. д.
6 Металлопластиковая труба „Coripe“	150	14.06
7 Вентили „Aquastrom“ (F)/-KFR	420	12.05/12.10
8 Домашняя станция водоподготовки	420 45 . .	12.58
9 Монтажный узел для водосчетчика	420 0 . . .	12.18
10 „Aquastrom T plus“ термостатич. регулир. вентиль с преднастройкой	420	12.26
11 Ниппель	420 02 . .	12.47
12

* Каталог продукции 2010

В примерах представлены упрощенные типовые схемы. Подробную информацию Вы найдете в "Технических данных". Следует соблюдать указания Oventrop и других производителей, компоненты которых используются в системе, представленные в каталогах и технических данных, а также действующие нормы и правила. Фирма оставляет за собой право на технические изменения!

Арматура для систем водоснабжения „Aquastron VT” для циркуляционных систем с термической дезинфекцией

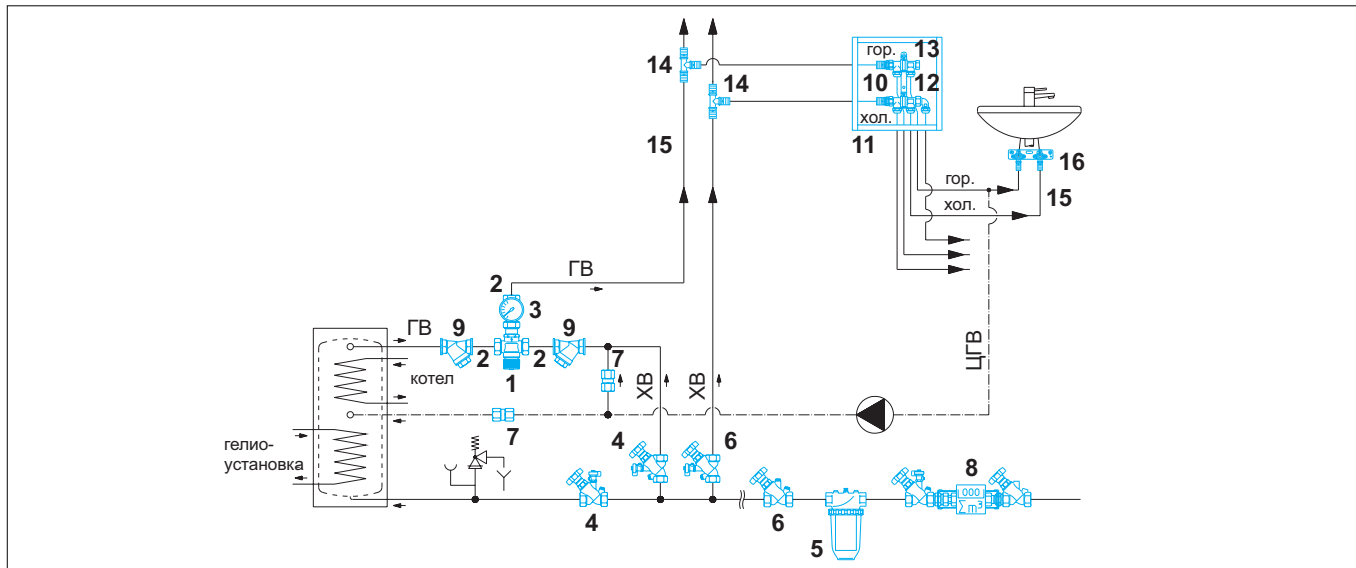


Наименование	Oventrop арт. №	стр.*	Кол-во			
1 Термостатич. регулир. вентиль „Aquastron T plus“ с фиксированным остаточным расходом	420	12.27
или: термостатич. регулир. вентиль „Aquastron VT“ с настраиваемым остаточным расходом	420	12.26
или: термостатич. регулир. вент. Aquastron UP-Therm“ с фиксированным остаточным расходом при фиксированной температуре	422	12.37 и т.д.
2 Вентиль свободного потока „Aquastron“ F	420	12.06 и т.д.
или: вентиль свободного потока с обратн. клапаном FR	420	12.16 и т.д.
или: вент. под штукатурку „Aquastron UP-F“, „UP-KFR“	422	12.33 и т.д.
или: шаровой кран для водоснабжения „Optibal TW“	420	12.20
3 Вентиль „Aquastron“ комбинац. свободного потока и обратн. клапана KFR	420	12.10
4 Вентиль для отбора проб „Aquastron P“	420 91 . .	12.32
5 „Aquastron C“ со штуцером для отбора проб	420	12.32

* Каталог продукции 2010

В примерах представлены упрощенные типовые схемы. Подробную информацию Вы найдете в „Технических данных“. Следует соблюдать указания Oventrop и других производителей, компоненты которых используются в системе, представленные в каталогах и технических данных, а также действующие нормы и правила. Фирма оставляет за собой право на технические изменения!

Арматура для систем водоснабжения Регулирование температуры воды в небольших системах

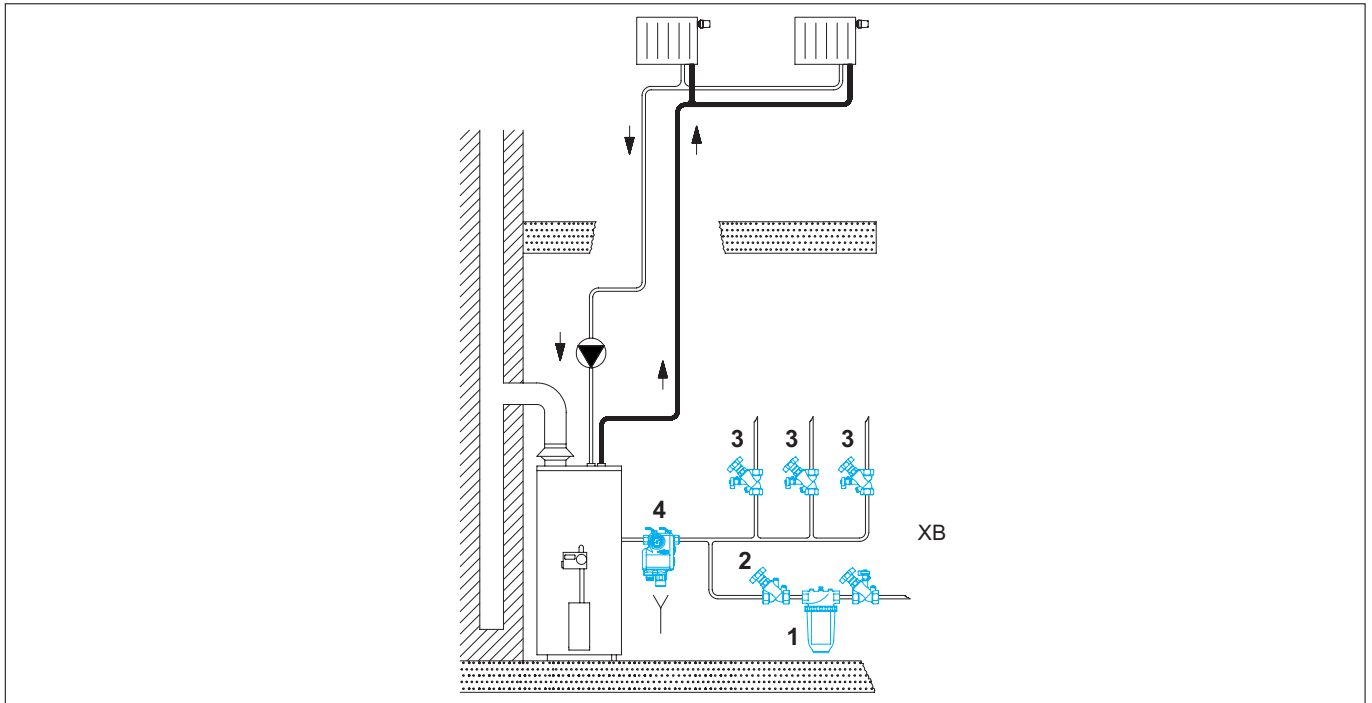


Наименование	Oventrop арт. №	стр.*	Кол-во			
1 Термостатический смесительный вентиль „Brawa-Mix“	130 03 . .	12.42
2 Набор втулок / присоединительный набор	130 03 . .	12.42
3 Монтажное шасси термометра, бронза	130 09 52	12.42
4 Вентиль „Aquastrom“ KFR	420	12.10 и т.д.
5 Фильтр для очистки воды „Aquanova“	612/620	12.59/и т.д.
6 Вентиль свободного потока „Aquastrom“(F)	420	12.06 и т.д.
7 Гидравлический тормоз холодной воды	130 20 06	12.42
8 Монтажный узел водосчетчика	420 0 . . .	12.18
9 Фильтр, бронза	112 00 . .	5.30
10 Гребенка для водоснабжения „Multidis R“	420 04 53	14.28
11 Монтажный шкаф	420 10 . .	14.28
12 Крепежные хомуты для гребенки	420 10 71	14.28
13 Резьбовые фитинги „Cofit S“	150	14.23 и т.д.
14 Прессовый тройник „Cofit P“	151 3 . . .	14.09 и т.д.
15 Металлопластиковая труба „Coripe“	150	14.06
16 Монтажная шина „Cofit S“	150 6 . . .	14.26
Монтажная шина „Cofit P“	151 81 . .	14.15

* Каталог продукции 2010

В примерах представлены упрощенные типовые схемы. Подробную информацию Вы найдете в "Технических данных". Следует соблюдать указания Oventrop и других производителей, компоненты которых используются в системе, представленные в каталогах и технических данных, а также действующие нормы и правила. Фирма оставляет за собой право на технические изменения!

Арматура для систем водоснабжения Станция для подпитки системы отопления

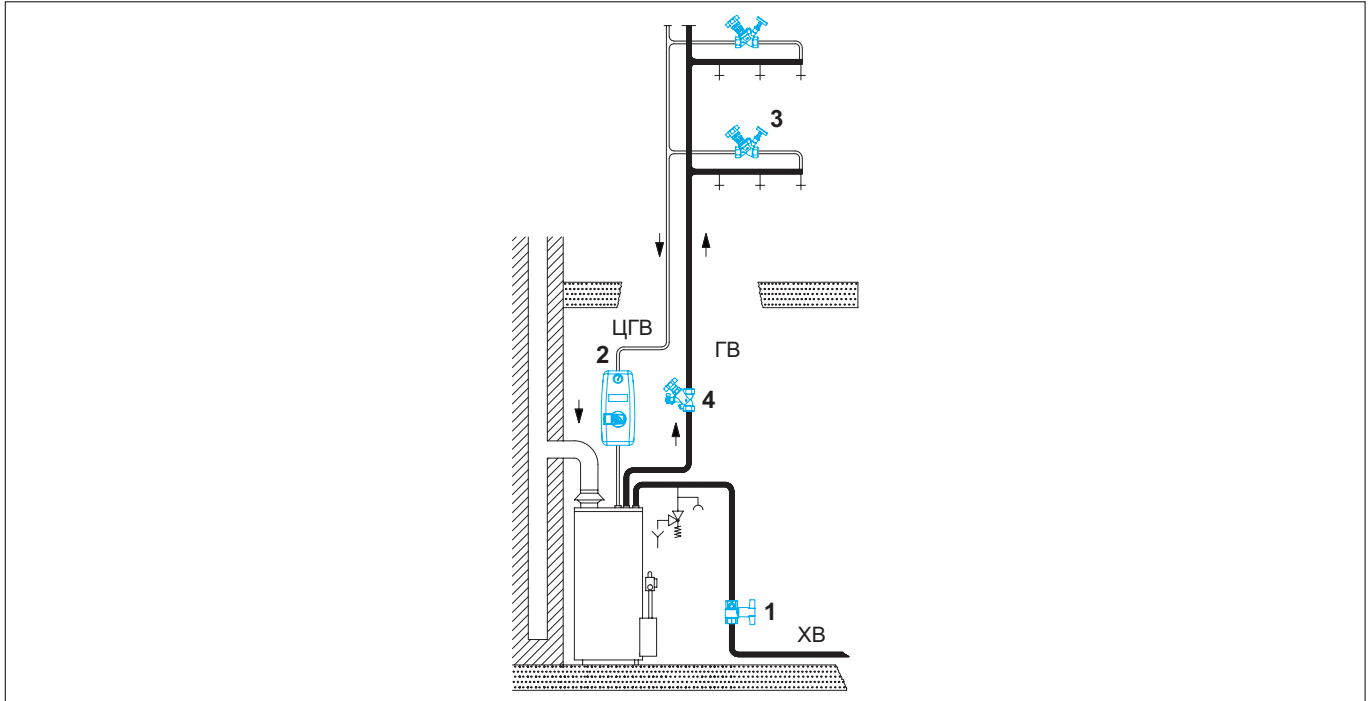


Наименование	Oventrop арт. №	стр.*	Кол-во			
1 Фильтр для очистки воды „Aquanova“	61	12.60 и т.д.
2 Вентиль свободного потока „Aquastrom F“	420	12.06 и т.д.
3 „Aquastrom KFR“ (свободн. потока с обратн. клапаном)	420	12.10
4 Станция для подпитки системы отопления	105 50 04	12.58
5
6
7
8
9
10
11
12
13
14

* Каталог продукции 2010

В примерах представлены упрощенные типовые схемы. Подробную информацию Вы найдете в "Технических данных". Следует соблюдать указания Oventrop и других производителей, компоненты которых используются в системе, представленные в каталогах и технических данных, а также действующие нормы и правила. Фирма оставляет за собой право на технические изменения!

Арматура для систем водоснабжения Циркуляционная насосная станция для коттеджей

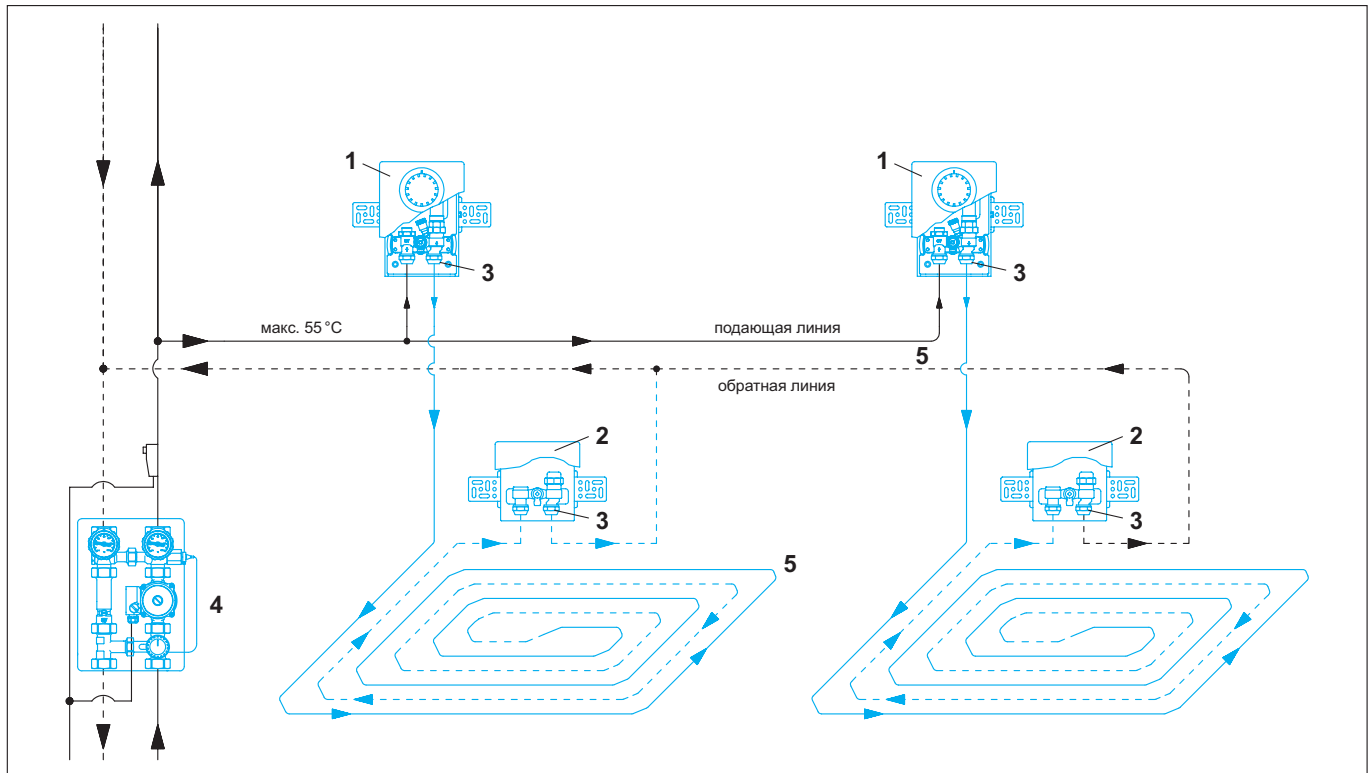


Наименование	Oventrop арт. №	стр.*	Кол-во			
1 Шаровой кран для водоснабжения „Optibal TW“	420 8 . . .	12.20
2 Циркуляционная станция „Regucirc B“	420 67 76	12.32
3 Регулирующий циркуляц. вентиль „Aquastrom C“	420	12.28
4 Вентиль свободного потока „Aquastrom F“	420	12.06 и т.д.
5
6
7
8
9
10
11
12
13
14

* Каталог продукции 2010

В примерах представлены упрощенные типовые схемы. Подробную информацию Вы найдете в "Технических данных". Следует соблюдать указания Oventrop и других производителей, компоненты которых используются в системе, представленные в каталогах и технических данных, а также действующие нормы и правила. Фирма оставляет за собой право на технические изменения!

Панельное отопление и охлаждение „Cofloor“ Регулирование температуры в помещении с „Unibox EBV“, отключение отопительного контура с „Unibox RLA“

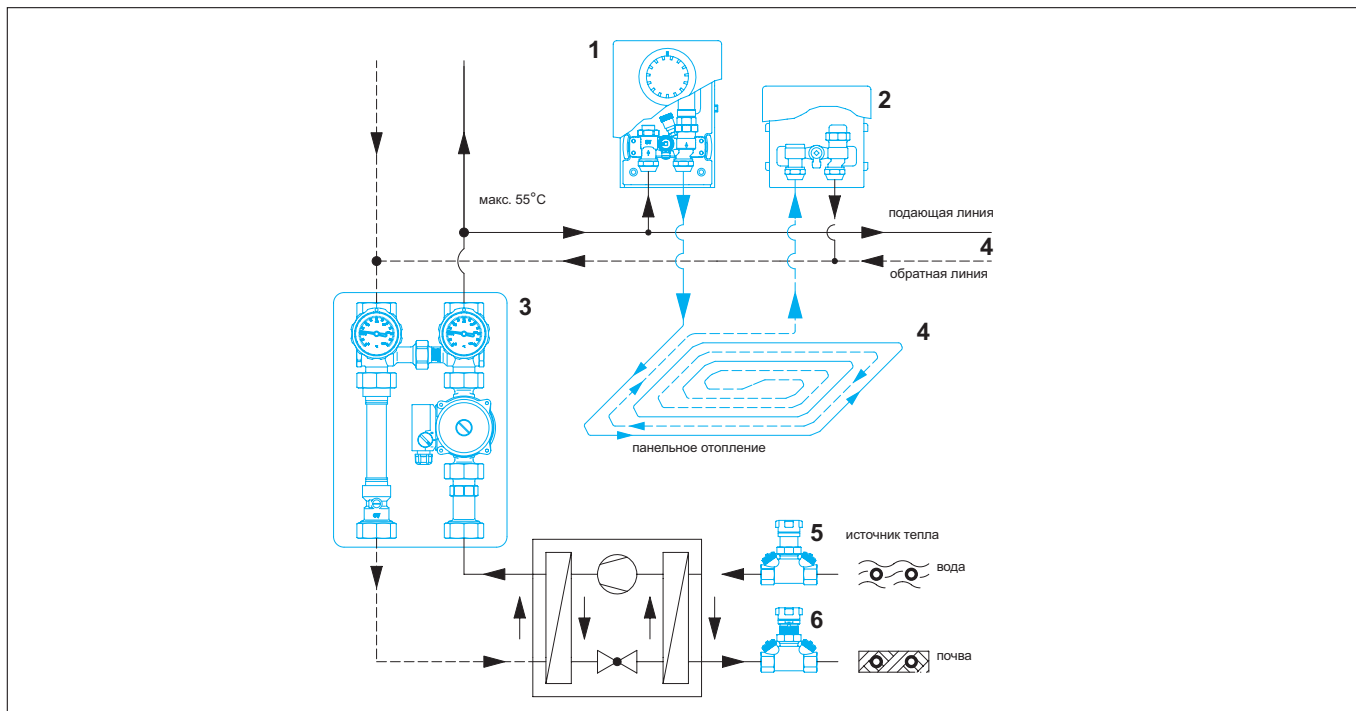


Наименование	Oventrop арт. №	стр.*	Кол-во			
1 „Unibox EBV“ регулирование по темп. помещения и обеспечение мин. расхода и темп-ры поверхности посредством преднастраиваемого байпаса	102 26 62	13.08
2 Запорно-регулирующий набор „Unibox RLA“	102 26 63	13.08
3 Присоединительный набор „Cofit S“ для металлопластиковой трубы „Coripe“	150 79 . .	1.75
4 Набор „Regumat F-130“ для ограничен. темп. подачи	135 4 . . .	6.29
5 Металлопластиковая труба „Coripe“ труба PE-X „Corplex“ или PE-RT „Coptert“ альтернатива: медная труба	150 0 . . . 140 2 . . .	13.20 13.20
6
7

* Каталог продукции 2010

В примерах представлены упрощенные типовые схемы. Подробную информацию Вы найдете в „Технических данных“. Следует соблюдать указания Oventrop и других производителей, компоненты которых используются в системе, представленные в каталогах и технических данных, а также действующие нормы и правила. Фирма оставляет за собой право на технические изменения!

Панельное отопление и охлаждение „Cofloor“ Регулирование температуры помещения с „Unibox EBV“, отключение отопительного контура с „Unibox RLA“ (с тепловым насосом и „Regumat“)

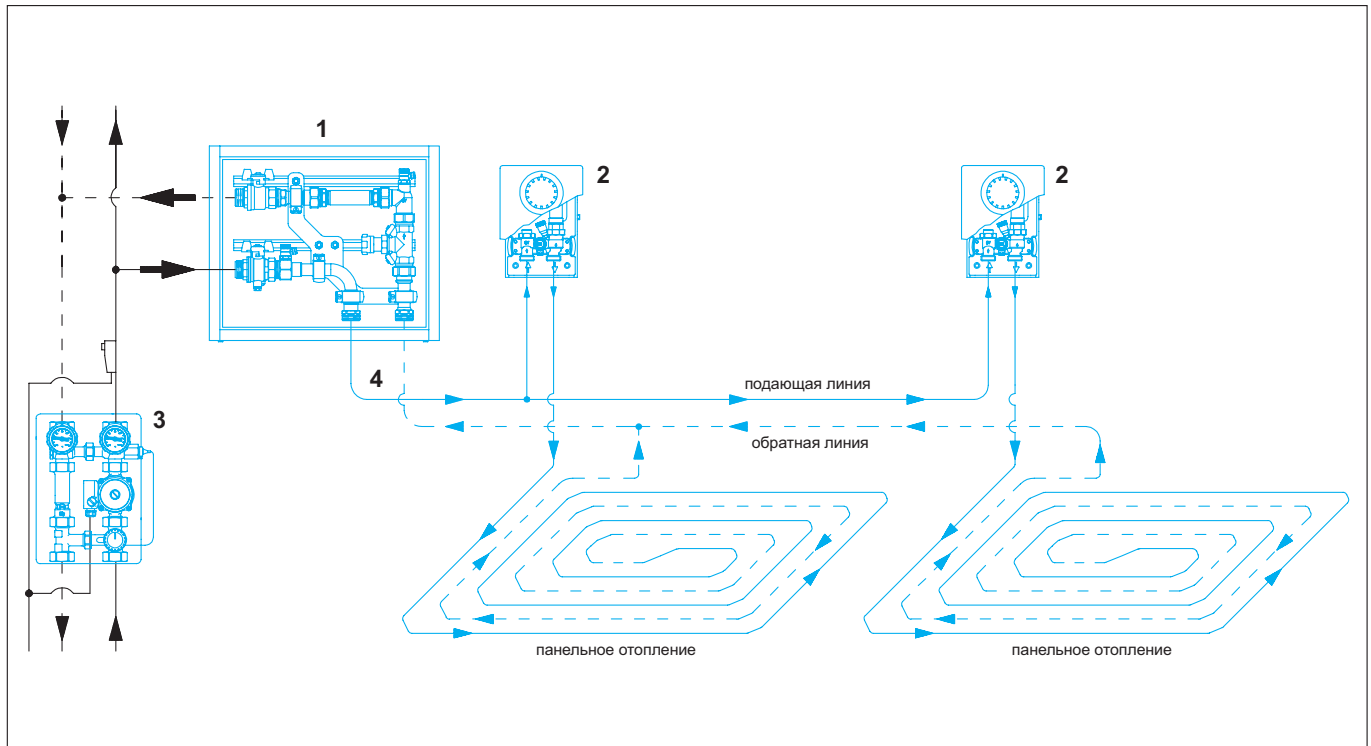


Наименование	Oventrop арт. №	стр.*	Кол-во			
1 „Unibox EBV“ регулирование по темп. помещения и обеспечение мин. расхода и темп-ры поверхности посредством преднастраиваемого байпаса	102 26 62	13.08
2 Запорно-регулирующий набор „Unibox RLA“	102 26 63	13.08
3 Станция „Regumat S 130/180“	135 5 . . .	6.04 и т.д.
4 Металлопластиковая труба „Coripe“ труба PE-X „Correx“ или PE-RT „Coperit“ альтернатива: медная труба	150 0 . . . 140 2 . . .	13.20 13.20
5 Запорный вентиль „Нусосон ATZ“	106 7 . . .	3.11
6 Регулирующий вентиль „Нусосон VTZ“	106 1 . . .	3.11
7
8
9

* Каталог продукции 2010

В примерах представлены упрощенные типовые схемы. Подробную информацию Вы найдете в "Технических данных". Следует соблюдать указания Oventrop и других производителей, компоненты которых используются в системе, представленные в каталогах и технических данных, а также действующие нормы и правила. Фирма оставляет за собой право на технические изменения!

Панельное отопление и охлаждение „Cofloor“ Компоновка системы без распределительной гребенки с „Floorbox“ и „Unibox EBV“

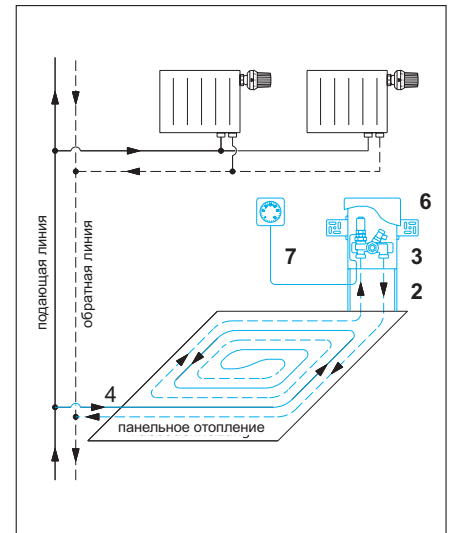
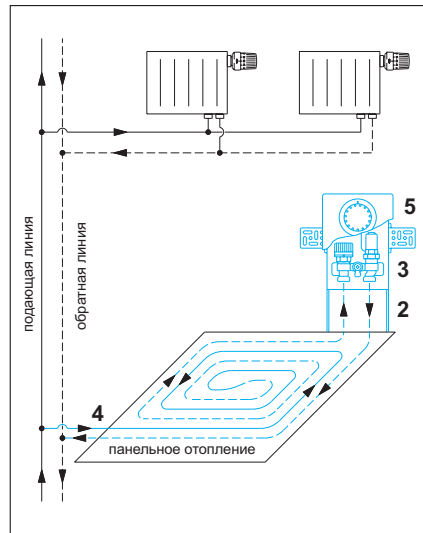
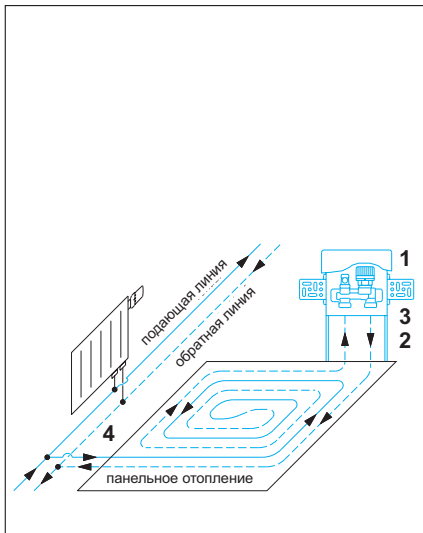


Наименование	Oventrop арт. №	стр.*	Кол-во			
1 „Floorbox“						
боковое присоединение	102 26 68	13.09
нижнее присоединение	102 26 69	13.09
2 „Unibox EBV“						
регулирование по темп. помещения и обеспечение мин. расхода и темп-ры поверхности посредством преднастраиваемого байпаса	102 26 62	13.08
3 „Regumat F-130/180“ для ограничен. темп. подачи	135	6.29
4 Металлопластиковая труба „Coripe“	150 0 . . .	13.20
труба PE-X „Corplex“ или PE-RT „Coptert“	140 2 . . .	13.20
альтернатива: медная труба						
5
6
7

* Каталог продукции 2010

В примерах представлены упрощенные типовые схемы. Подробную информацию Вы найдете в "Технических данных". Следует соблюдать указания Oventrop и других производителей, компоненты которых используются в системе, представленные в каталогах и технических данных, а также действующие нормы и правила. Фирма оставляет за собой право на технические изменения!

Панельное отопление и охлаждение „Cofloor“ Регулирование температуры помещения с „Unibox“, подключенного в контур радиаторного отопления

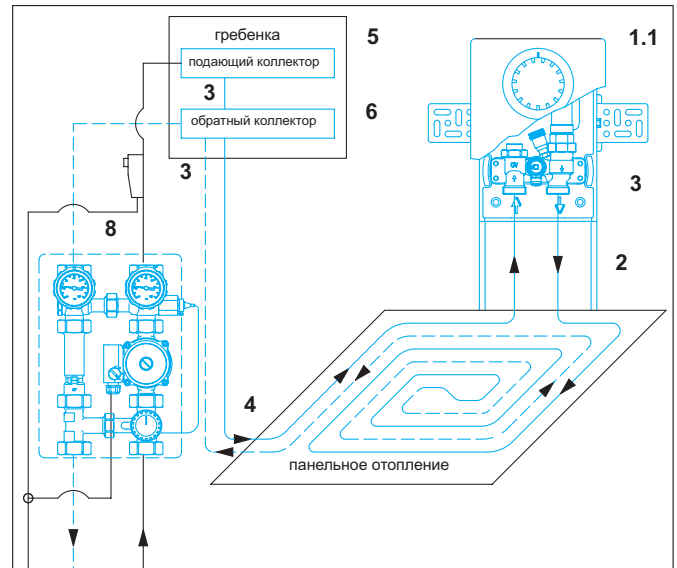
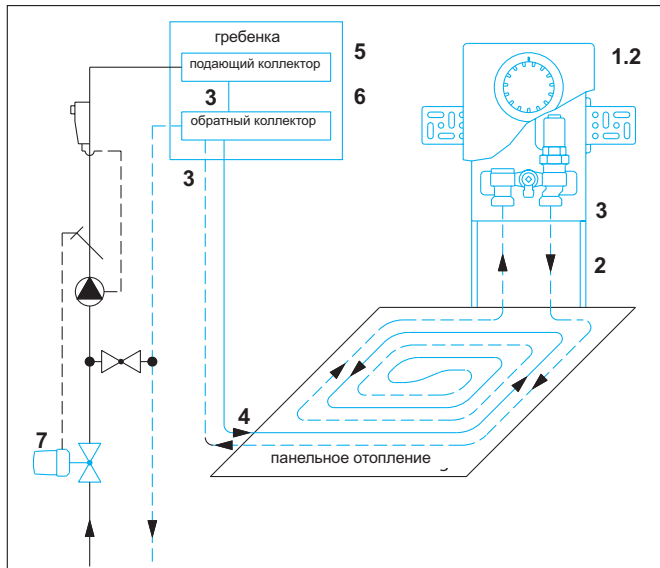


Наименование	Oventrop арт. №	стр.*	Кол-во			
1 Набор „Unibox E RTL“ / „Unibox RTL“ (с ограничителем обратного потока)	102 26 . .	13.10/13.12
2 Короб для прокладки трубопровода	102 26 50/52	13.13
3 Присоединительный набор „Cofit S“ для металлопластиковой трубы „Coripe“	150 79 . .	1.75
Полиэтиленовой трубы	102 77 . .	1.74
Медной трубы	102 74 . .	1.74
4 Металлопластиковая труба „Coripe“	150 0 . . .	13.20
труба PE-X „Corex“ или PE-RT „Coper“	140 2 . . .	13.20
альтернатива: медная труба		
5 Набор „Unibox E plus“ / „Unibox plus“ (с термостатическим клапаном и ограничителем температуры обратного потока)	102 26 . .	13.10/13.12
6 „Unibox E vario“ / „Unibox vario“	102 26 . .	13.10/13.12
7 Термостат с дистанционной настройкой „Uni FH“ или:	101 2 . . .	1.08
комнатный термостат	115 2 . . .	1.21
сервопривод	101 2 . . .	1.22
8
9
10

* Каталог продукции 2010

В примерах представлены упрощенные типовые схемы. Подробную информацию Вы найдете в „Технических данных“. Следует соблюдать указания Oventrop и других производителей, компоненты которых используются в системе, представленные в каталогах и технических данных, а также действующие нормы и правила. Фирма оставляет за собой право на технические изменения!

Панельное отопление и охлаждение „Cofloor“ Регулирование температуры помещения с „Unibox“, подключенного в контур панельного отопления

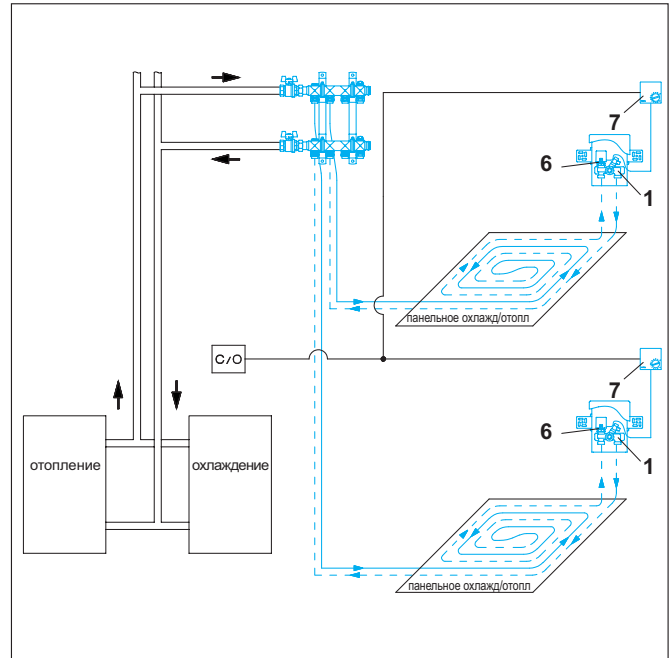
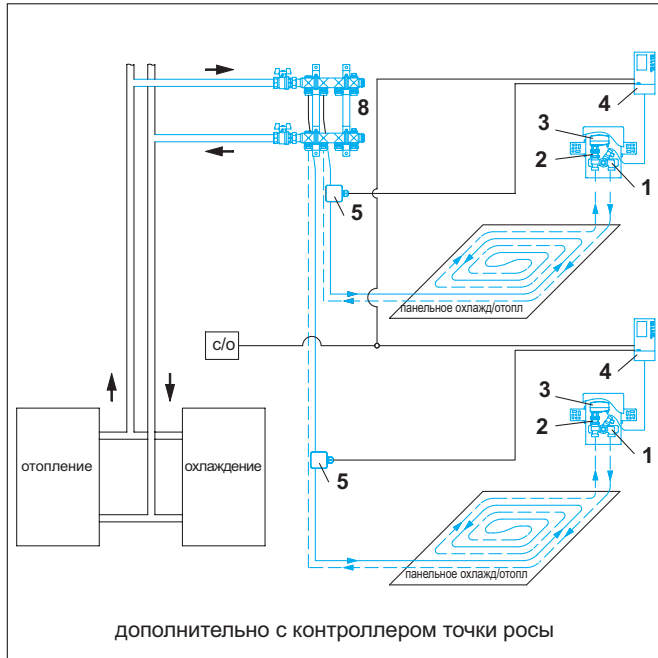


Наименование	Oventrop арт. №	стр.*	Кол-во			
1.1 „Unibox EBV“ регулирование по темп. помещения и обеспечение мин. расхода и темп-ры поверхности посредством преднастраиваемого байпаса	102 26 62	13.08
1.2 Набор „Unibox ET“/„Unibox T“ (с термостатическим вентилем)	102 26 . .	13.08
2 Короб для прокладки трубопровода	102 26 50/52	13.13
3 Присоединительный набор „Cofit S“ для металлопластиковой трубы „Coripe“ полиэтиленовой	150 79 . .	1.75
медной трубы	102 77 . .	1.74
4 Металлопластиковая труба „Coripe“ труба PE-X „Correx“ или PE-RT „Coperit“ альтернатива: медная труба	150 0 . . .	13.20
	140 2 . . .	13.20
5 Стальная распределит. гребенка „Multidis SF“ и шаровой кран с плоским уплотнением	140	13.24
	140 63 8 .	13.26
6 Монтажный шкаф	140 10 . .	13.26
7 Набор для регулирования панельного отопления	114 42 . .	13.40
8 Набор „Regumat F“ для ограничен. темп. подачи	135	6.29
9

* Каталог продукции 2010

В примерах представлены упрощенные типовые схемы. Подробную информацию Вы найдете в „Технических данных“. Следует соблюдать указания Oventrop и других производителей, компоненты которых используются в системе, представленные в каталогах и технических данных, а также действующие нормы и правила. Фирма оставляет за собой право на технические изменения!

Панельное отопление и охлаждение „Cofloor“ Регулирование температуры отдельного помещения с „Unibox“

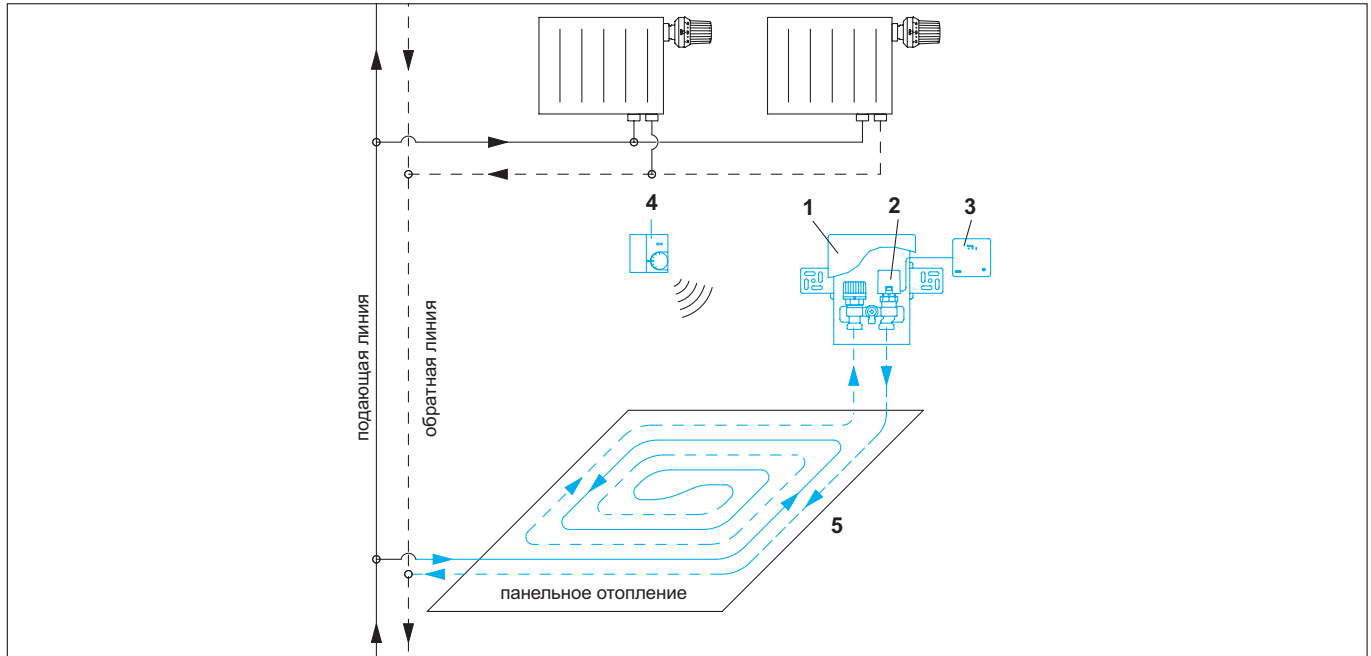


Наименование	Oventrop арт. №	стр.*	Кол-во			
1 „Unibox vario“	102 26 3 .	13.12
2 Удлинитель L = 20 мм для термостатич. вентиля	102 26 98	13.14
3 Электромоторный привод, 24 В, 3-позиционный	101 27 01	1.22
4 Центральный комнатный термостат, 230 В, отопление/охлаждение	115 22 51	1.21
5 Контроллер точки росы	114 19 51	13.31
6 Термoeлектрический привод, 24 В, 2-позиционный	101 28 16	13.31
7 Комнатный термостат, 230 В, отоплен./охлажден.	115 20 63	13.31
8 Стальная гребенка „Multidis SH“ и шаровой кран с плоским уплотнением	140 70 . . 140 63 8 .	1.70 1.70
9
10
11
12

* Каталог продукции 2010

В примерах представлены упрощенные типовые схемы. Подробную информацию Вы найдете в "Технических данных". Следует соблюдать указания Oventrop и других производителей, компоненты которых используются в системе, представленные в каталогах и технических данных, а также действующие нормы и правила. Фирма оставляет за собой право на технические изменения!

Панельное отопление и охлаждение „Cofloor“ „Unibox E vario“ с приводом, управляемым по радиоканалу



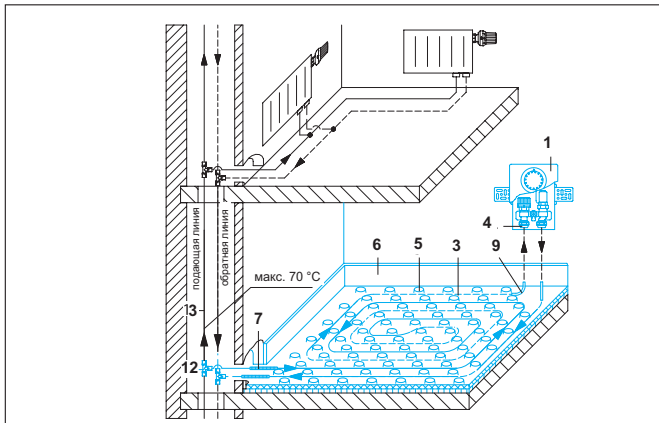
Наименование	Oventrop арт. №	стр.*	Кол-во			
1 Монтажный набор „Unibox E vario“	102 26 . .	13.10
2 Термозлектрический привод	101 28 1 .	13.31
3 Преобразователь сигнала, 1 канал, 230 В	150 05 60	13.37
4 Термостат, управляющий по радиоканалу, 3 В, включая 2 батарейки по 15 В	115 05 51	13.37
5 Металлопластиковая труба „Сорipe“ труба PE-X „Сорех“ или PE-RT „Соперт“ альтернатива: медная труба	150 0 . . . 140 2 . . .	13.20 13.20
6
7
8
9
10
11
12

* Каталог продукции 2010

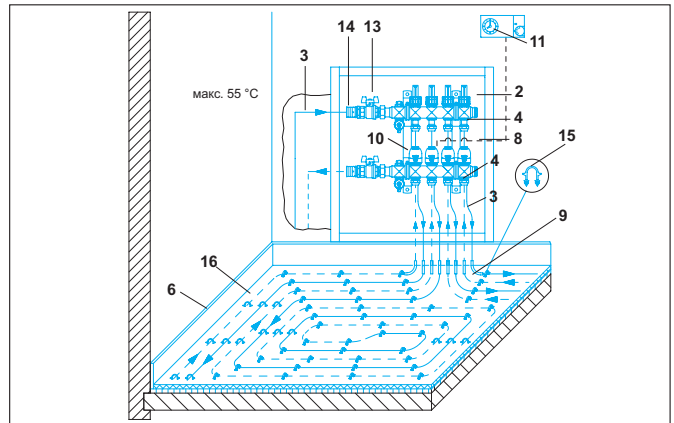
В примерах представлены упрощенные типовые схемы. Подробную информацию Вы найдете в "Технических данных". Следует соблюдать указания Oventrop и других производителей, компоненты которых используются в системе, представленные в каталогах и технических данных, а также действующие нормы и правила. Фирма оставляет за собой право на технические изменения!

Панельное отопление и охлаждение „Cofloor“ „Cofloor“: система монтажных матов с бобышками/ система крепления якорными скобами

Система монтажных матов с бобышками



Система крепления с помощью якорных скоб



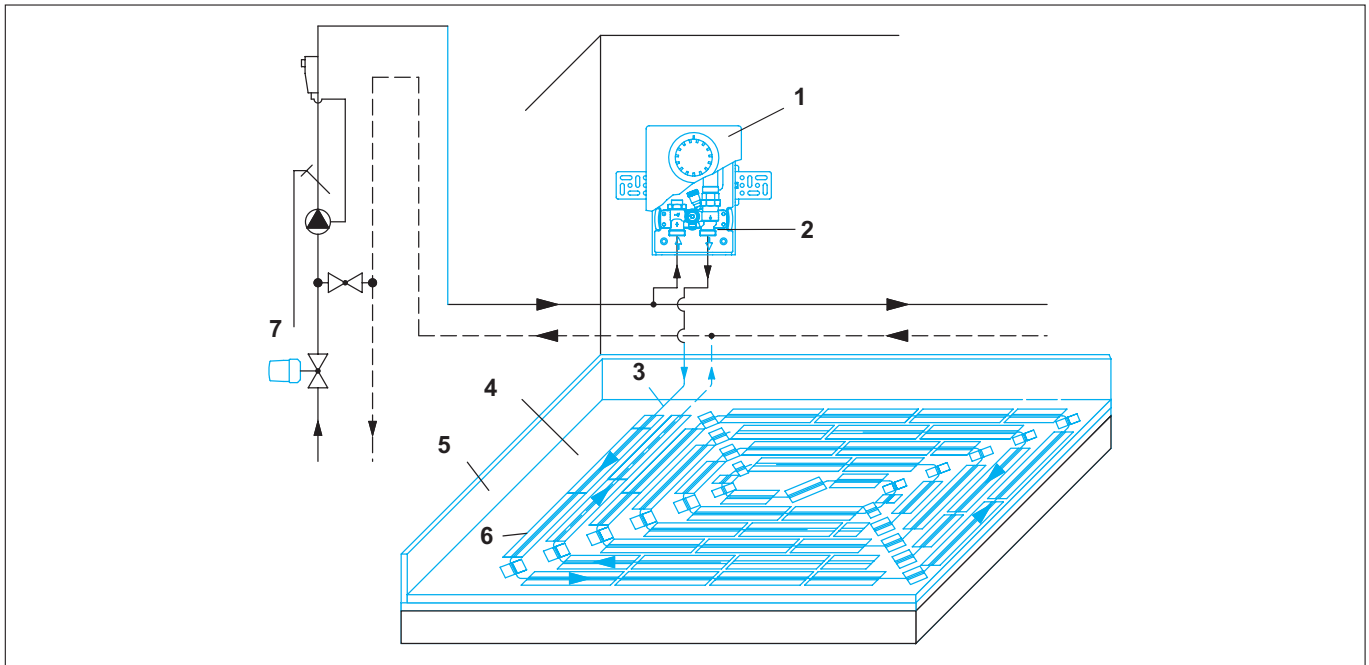
Наименование	Oventrop арт. №	стр.*	Кол-во		
1 Монтажный набор „Unibox E plus/Unibox plus“	102 26 . .	13.10/13.12
2 Стальная гребенка „Multidis SF“ с ротаметрами 0–5 л/мин.	140 43 . .	13.25
3 Металлопластиковая труба „Coripe“ труба PE-X „Correx“ или PE-RT „Coperet“ альтернатива: медная труба	150 0 . . . 140 2 . . .	13.20 13.20
4 Присоединительный набор для металлопластиковой трубы „Coripe“ полиэтиленовой трубы медной трубы	150 79 . . 102 77 . . 102 74 . .	1.75 1.74 1.74
5 Монтажные маты с бобышками	140	13.16
6 Краевая изоляция	140 20 90	13.19
7 Защитная труба, гофрированная	150 11 84	13.19
8 Монтажный шкаф	140 10 . .	13.26
9 Направляющий отвод для трубы	140 90 85	13.19
10 Термoeлектрический привод	101 28 1 .	13.31
11 Комнатный термостат-часы	115 25 5 .	13.36
12 Прессовый тройник „Cofit P“	151	14.13
13 Шаровой кран, плоское уплотнение	140 63 8 .	13.26
14 Прессовое соединение „Cofit P“	151 20 . .	14.11 и т.д.
15 Якорная скоба	140 25 91	13.17
16 Рулонный/складной мат	140 25/26 . .	13.17
17

* Каталог продукции 2010

В примерах представлены упрощенные типовые схемы. Подробную информацию Вы найдете в „Технических данных“. Следует соблюдать указания Oventrop и других производителей, компоненты которых используются в системе, представленные в каталогах и технических данных, а также действующие нормы и правила. Фирма оставляет за собой право на технические изменения!

Панельное отопление и охлаждение „Cofloor“ Система сухой укладки панельного отопления „Cofloor“

Система сухой укладки

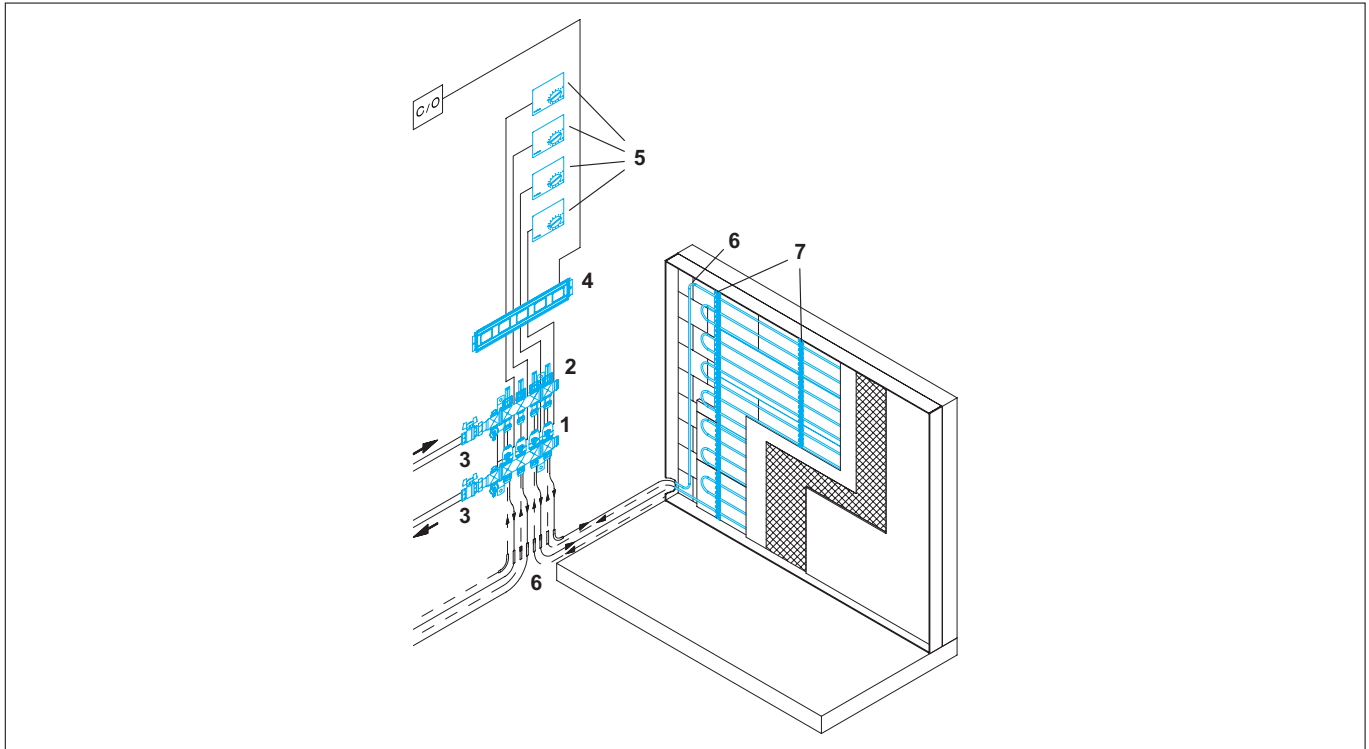


Наименование	Oventrop арт. №	стр.*	Кол-во			
1 „Unibox EBV“ регулирование по темп. помещения и обеспечение мин. расхода и темп-ры поверхности посредством преднастраиваемого байпаса	102 26 62	13.08
2 Присоединительный набор для металлопластиковой трубы „Coripe“ 14 x 2 мм	150 79 34	1.75
3 Металлопластиковая труба „Coripe“ Ø 14 мм	150 0 . . .	13.20
4 Рулонный/складной мат	140 2 . . .	13.17
5 Краевая изоляция	140 20 90	13.19
6 Теплопроводные пластины прямые/поворотные	140 28 . .	13.18
7 Набор для регулирования панельного отопления	114 42 . .	13.40
8
9
10
11
12

* Каталог продукции 2010

В примерах представлены упрощенные типовые схемы. Подробную информацию Вы найдете в "Технических данных". Следует соблюдать указания Oventrop и других производителей, компоненты которых используются в системе, представленные в каталогах и технических данных, а также действующие нормы и правила. Фирма оставляет за собой право на технические изменения!

Панельное отопление и охлаждение „Cofloor“ Настенное отопление и охлаждение Цементная стяжка, крепление с помощью клеммных шин



Наименование	Oventrop арт. №	стр.*	Кол-во			
1 Стальная гребенка „Multidis SF“ с ротаметрами 0–5 л/мин.	140 43 . .	13.25
2 Термозлектрический сервопривод	101 28 . .	13.36
3 Шаровой кран, плоское уплотнение	140 63 8 .	13.26
4 Клеммная коробка для термостатов и приводов	140 10 81	13.36
5 Комнатный термостат 230 В, отоплен./охлажден.	115 20 63	13.31
6 Металлопластиковая труба „Coripe“	150	13.20
7 Клеммные шины	140 25 8 .	13.17
8
9
Примечание:	При работе на отопление/охлаждение, в частности, при охлаждении для уменьшения конденсата необходима дополнительная вентиляция помещения.					

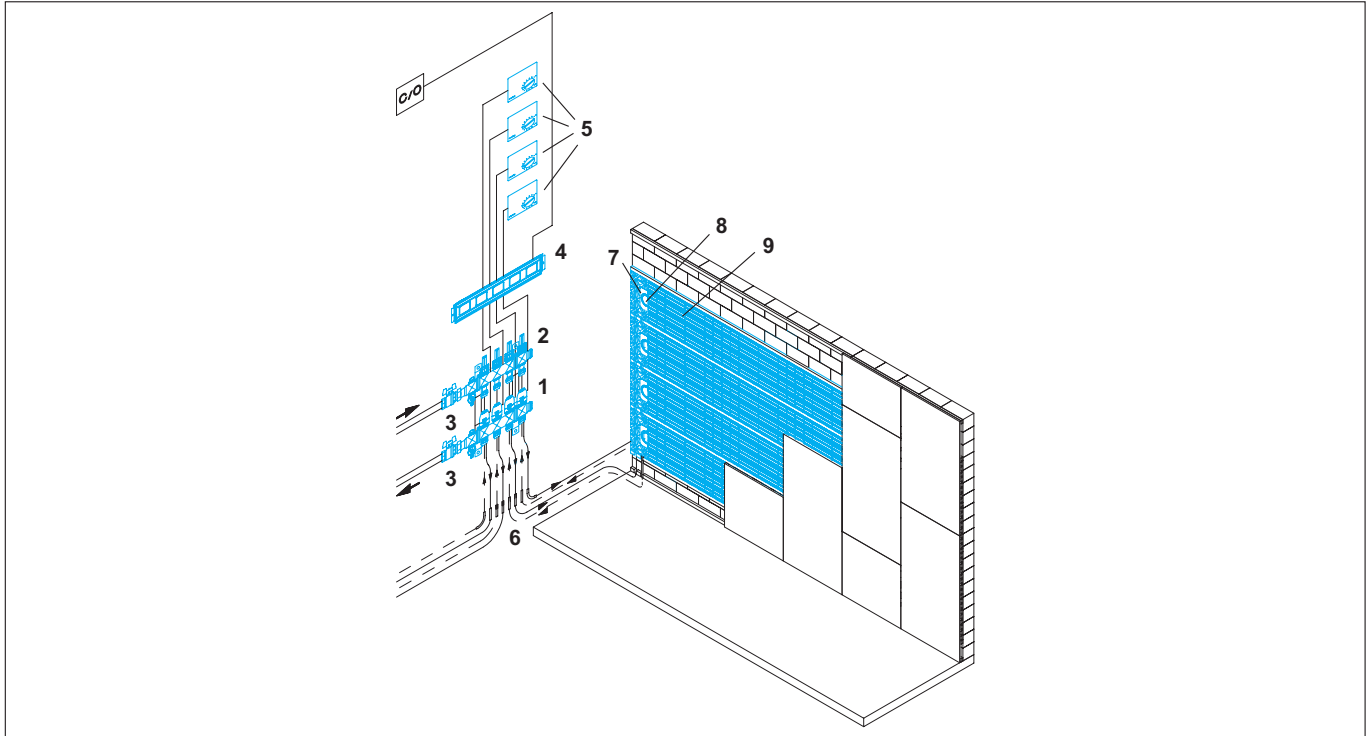
* Каталог продукции 2010

В примерах представлены упрощенные типовые схемы. Подробную информацию Вы найдете в "Технических данных". Следует соблюдать указания Oventrop и других производителей, компоненты которых используются в системе, представленные в каталогах и технических данных, а также действующие нормы и правила. Фирма оставляет за собой право на технические изменения!

2010

68

Панельное отопление и охлаждение „Cofloor“ Настенное отопление и охлаждение, система сухой укладки

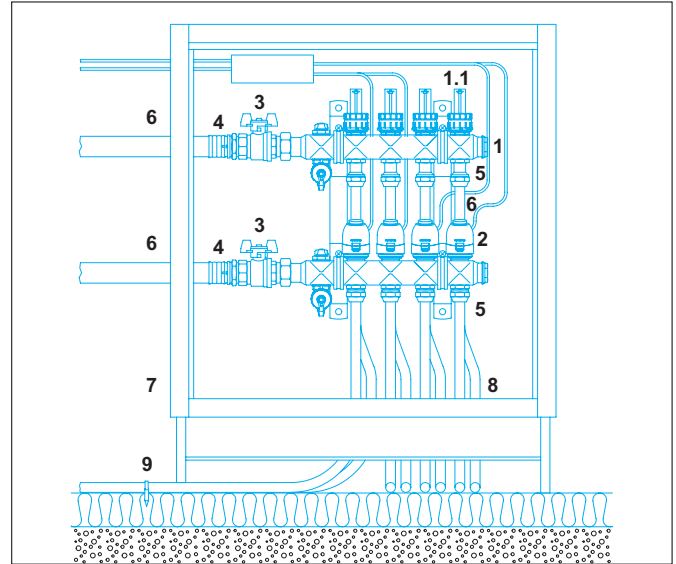
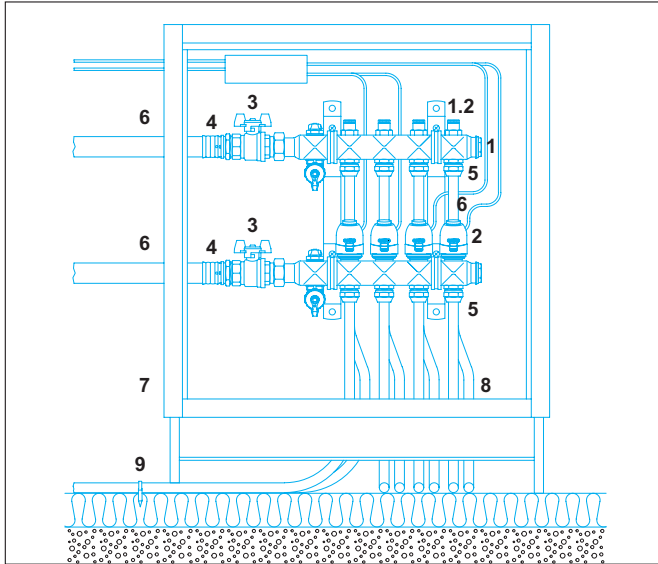


Наименование	Oventrop арт. №	стр.*	Кол-во			
1 Стальная гребенка „Multidis SF“ с ротаметрами 0–5 л/мин.	140 43 . .	13.25
2 Термозлектрический сервопривод	101 28 . .	13.36
3 Шаровой кран, плоское уплотнение	140 63 8 .	13.26
4 Клеммная коробка для термостатов и приводов	140 10 81	13.36
5 Комнатный термостат 230 В, отоплен./охлажден.	115 20 63	13.31
6 „Металлопластиковая труба „Coripe“ (14 x 2 мм)	150 00 5 .	13.20
7 Монтажный мат для сухой укладки	140 28 00	13.18
8 Теплопроводная разворотная пластина	140 28 55	13.18
9 Теплопроводная пластина	140 28 50	13.18
10
11
Примечание:	При работе на отопление/охлаждение, в частности, при охлаждении для уменьшения конденсата необходима дополнительная вентиляция помещения.					

* Каталог продукции 2010

В примерах представлены упрощенные типовые схемы. Подробную информацию Вы найдете в "Технических данных". Следует соблюдать указания Oventrop и других производителей, компоненты которых используются в системе, представленные в каталогах и технических данных, а также действующие нормы и правила. Фирма оставляет за собой право на технические изменения!

Панельное отопление и охлаждение „Cofloor“ Стальная распределительная гребенка „Multidis SF“

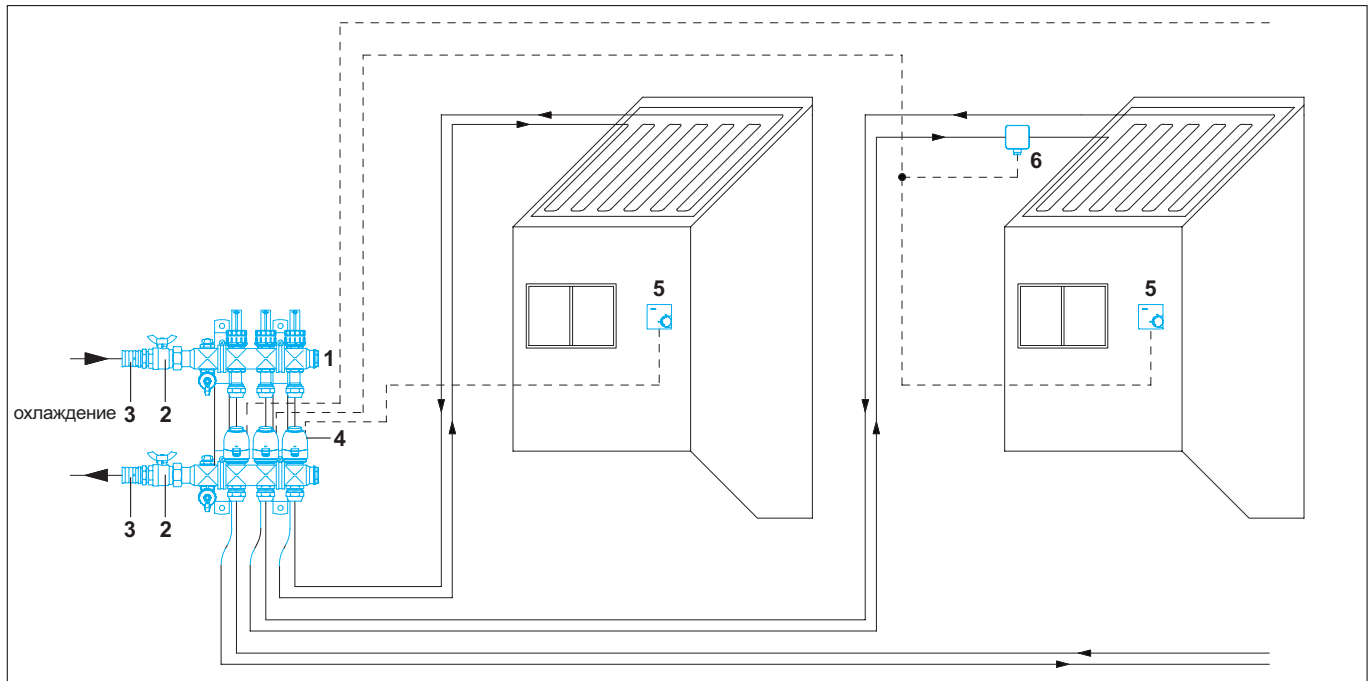


Наименование	Oventrop арт. №	стр.*	Кол-во			
1 Стальная гребенка "Multidis SF" со встроенными вентильными вставками, хомутами, кранами для заполнения и слива, воздухопускными и концевыми пробками						
1.1 с ротаметрами 0–5 л/мин.	140 43 . .	13.25
1.2 с регулируемыми вставками	140 45 . .	13.25
2 Термoeлектрический привод	101 22 8 .	13.31
3 Шаровой кран, плоское уплотнение	140 63 8 .	13.26
4 Прессовое соединение „Cofit P“, с HP	151 20 . .	14.11 и т.д.
5 Присоединительный набор для металлопластиковой трубы „Cofipe“ и полиэтиленовой трубы	150 79 . .	1.75
или для медной, стальной, полиэтиленов. трубы	102	1.74
6 Металлопластиковая труба „Cofipe“	150 0 . . .	13.20
7 Монтажный шкаф	140 10 5 .	13.26
8 Металлопластиковая труба „Cofipe“	150 0 . . .	13.20
труба PE-X „Corex“ или PE-RT „Copert“	140 2 . . .	13.20
альтернатива: медная труба						
9 Якорная скоба	140 90 82	13.16

* Каталог продукции 2010

В примерах представлены упрощенные типовые схемы. Подробную информацию Вы найдете в "Технических данных". Следует соблюдать указания Oventrop и других производителей, компоненты которых используются в системе, представленные в каталогах и технических данных, а также действующие нормы и правила. Фирма оставляет за собой право на технические изменения!

Панельное отопление и охлаждение „Cofloor“ Стальная распределительная гребенка „Multidis SF“ для панельного охлаждения

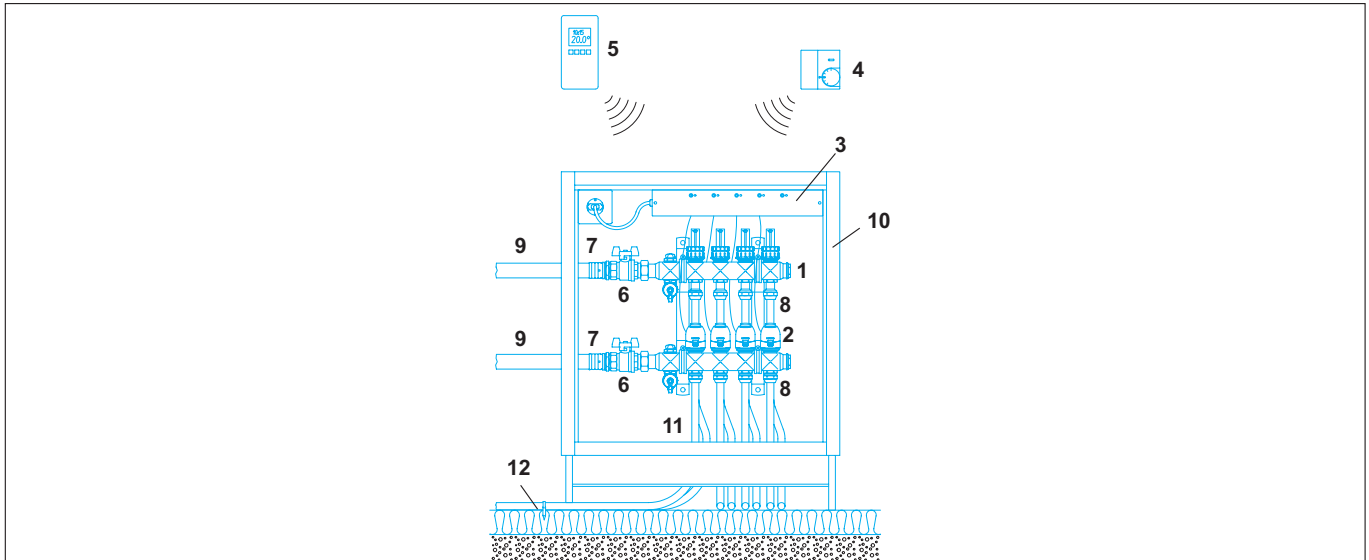


Наименование	Oventrop арт. №	стр.*	Кол-во			
1 Стальная гребенка „Multidis SF“ с ротаметрами 0–5 л/мин.	140 43 . .	13.25
2 Шаровой кран, плоское уплотнение	140 63 8 .	13.26
3 Прессовое соединение „Cofit P“	151 20 . .	14.11 и т.д.
4 Термoeлектрический привод (для охлаждения „при отсутствии напряжения открыт“)	101 28 2 .	1.22
5 Комнатный термостат	115 20 . .	13.36
6 Контроллер точки росы	114 19 51	13.31
7
8
9
10
11
12
13

* Каталог продукции 2010

В примерах представлены упрощенные типовые схемы. Подробную информацию Вы найдете в “Технических данных”. Следует соблюдать указания Oventrop и других производителей, компоненты которых используются в системе, представленные в каталогах и технических данных, а также действующие нормы и правила. Фирма оставляет за собой право на технические изменения!

Панельное отопление и охлаждение „Cofloor“ „Multidis SF“, управляемая по радиоканалу, для напольного отопления

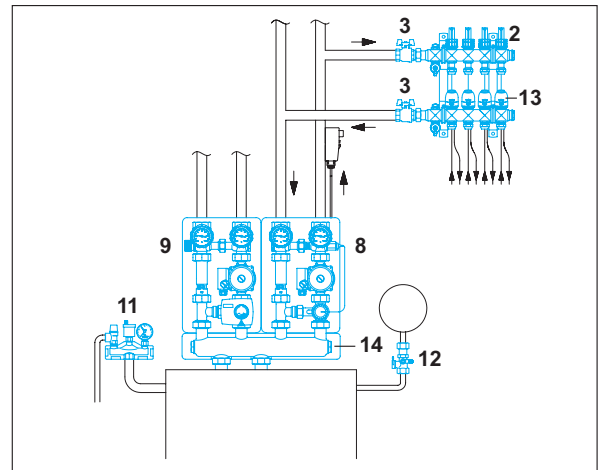
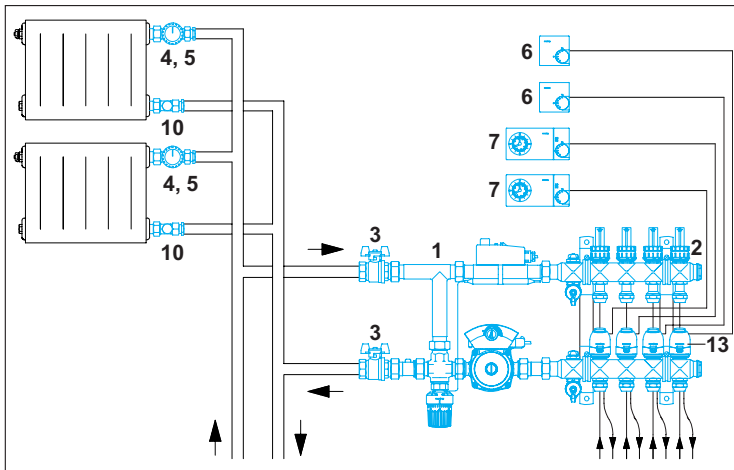


Наименование	Oventrop арт. №	стр.*	Кол-во			
1 „Стальная гребенка „Multidis SF“ с ротаметрами 0–5 л/мин.	140 43 . .	13.25
2 Термoeлектрический привод	101 28 1 .	13.31
3 Преобразователь сигнала, 1 канал	115 05 60	13.37
Преобразователь сигнала, 4 канала	115 05 61	13.37
Преобразователь сигнала, 6 каналов	115 05 62	13.37
4 Термостат, управляющий по радиоканалу, 3 В, включая 2 батарейки по 1,5 В	115 05 51	13.37
5 Термостат-часы, управляющий по радиоканалу 3 В, включая 2 батарейки по 1,5 В	115 05 52	13.37
6 Шаровой кран, плоское уплотнение	140 63 8 .	13.26
7 Прессовое соединение „Cofit P“, НР	151 20 . .	14.11 и т.д.
8 Присоединительный набор „Cofit S“ для „Copipe“ металлопластиковой трубы и полиэтилен. трубы или медной, стальной и полиэтиленовой трубы	150 79 . .	1.75
	102	1.74
9 Металлопластиковая труба „Copipe“	150 0 . . .	13.20
10 Монтажный шкаф	140 10 5 .	13.26
11 Труба PE-X „Corex“/труба „Copert PE-RT“	140 2 . . .	13.20
12 Якорные скобы	140 90 82	13.16
13
14

* Каталог продукции 2010

В примерах представлены упрощенные типовые схемы. Подробную информацию Вы найдете в „Технических данных“. Следует соблюдать указания Oventrop и других производителей, компоненты которых используются в системе, представленные в каталогах и технических данных, а также действующие нормы и правила. Фирма оставляет за собой право на технические изменения!

Панельное отопление и охлаждение „Cofloor“ Регулирование температуры подачи при комбинированном радиаторном и панельном отоплении с „Regufloor H“

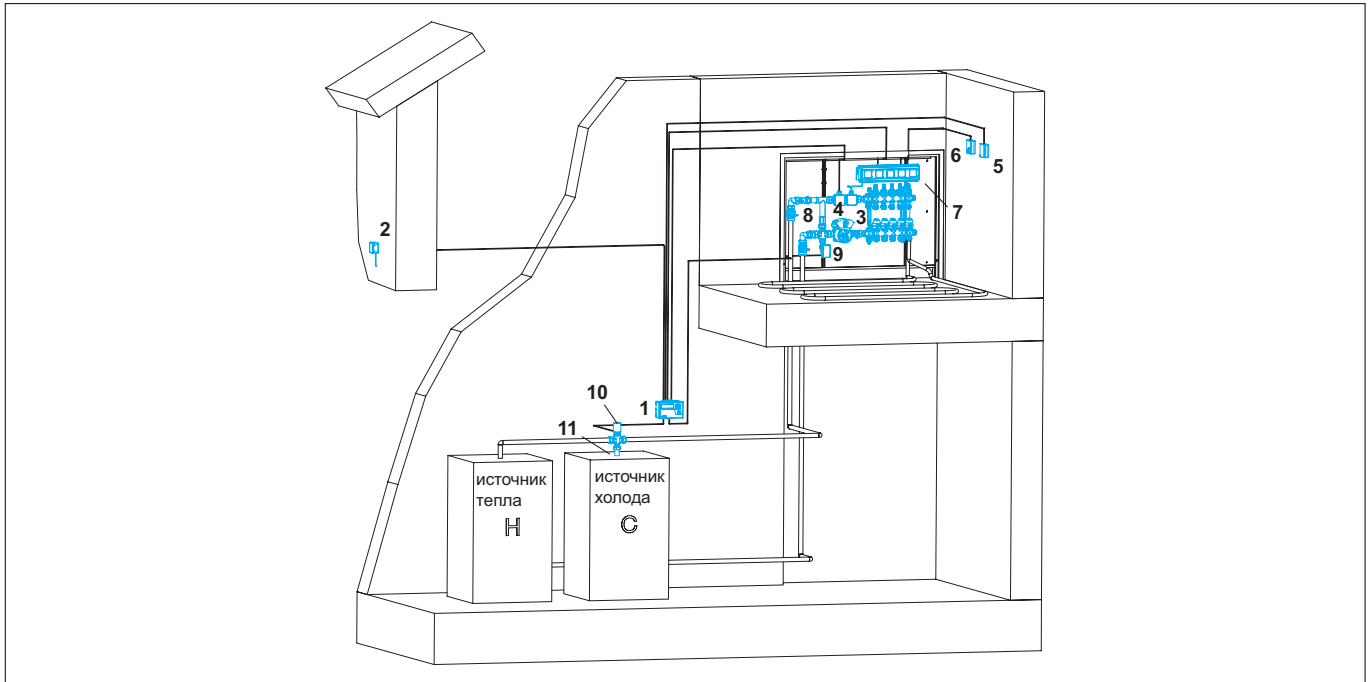


Наименование	Oventrop арт. №	стр.*	Кол-во			
1 Насосно-смесительный блок „Regufloor H“	115 10 00	13.30
2 Стальная гребенка „Multidis SF“ с ротаметрами 0–5 л/мин.	140 43 ..	13.25
3 Шаровой кран, плоское уплотнение	140 63 8 .	13.26
4 Термостат „Uni . .“	101 1 . . .	1.06 и т.д.
5 Вентиль без преднастройки серии „А“	118 1 . . .	1.31
с преднастройкой серии „AV6, ADV6, RFV 6, F“	118	1.29 и т.д.
серии „Е“	116 3 . . .	1.36
6 Комнатный термостат	115 20 . .	13.36
7 Комнатный термостат-часы	115 25 . .	13.36
8 Станция „Regumat F 130“ д/ подключ. напольн. отопл.	135 41 . .	6.29
9 Станция „Regumat M3B“ д/ подключ. радиат. отопл.	135 62 . .	6.14
10 Вентиль на обратную подводку с преднастройкой „Combi 4/3/2“	109	1.65 и т.д.
„Combi E“	116	1.37
11 Группа безопасности котла „MSM Block“, с изоляц.	135 10 . .	6.55
12 Колпачковый кран „Extra-Stop“	108 90 . .	6.55
13 Термозлектрический привод	101 28 1 .	13.36
14 Распределительная гребенка, с изоляцией	135 15 . .	6.44
15
16

* Каталог продукции 2010

В примерах представлены упрощенные типовые схемы. Подробную информацию Вы найдете в „Технических данных“. Следует соблюдать указания Oventrop и других производителей, компоненты которых используются в системе, представленные в каталогах и технических данных, а также действующие нормы и правила. Фирма оставляет за собой право на технические изменения!

Панельное отопление и охлаждение „Cofloor“ Регулирование температуры подачи с „Regufloor HC“ при переменном режиме работы панельного отопления/охлаждения

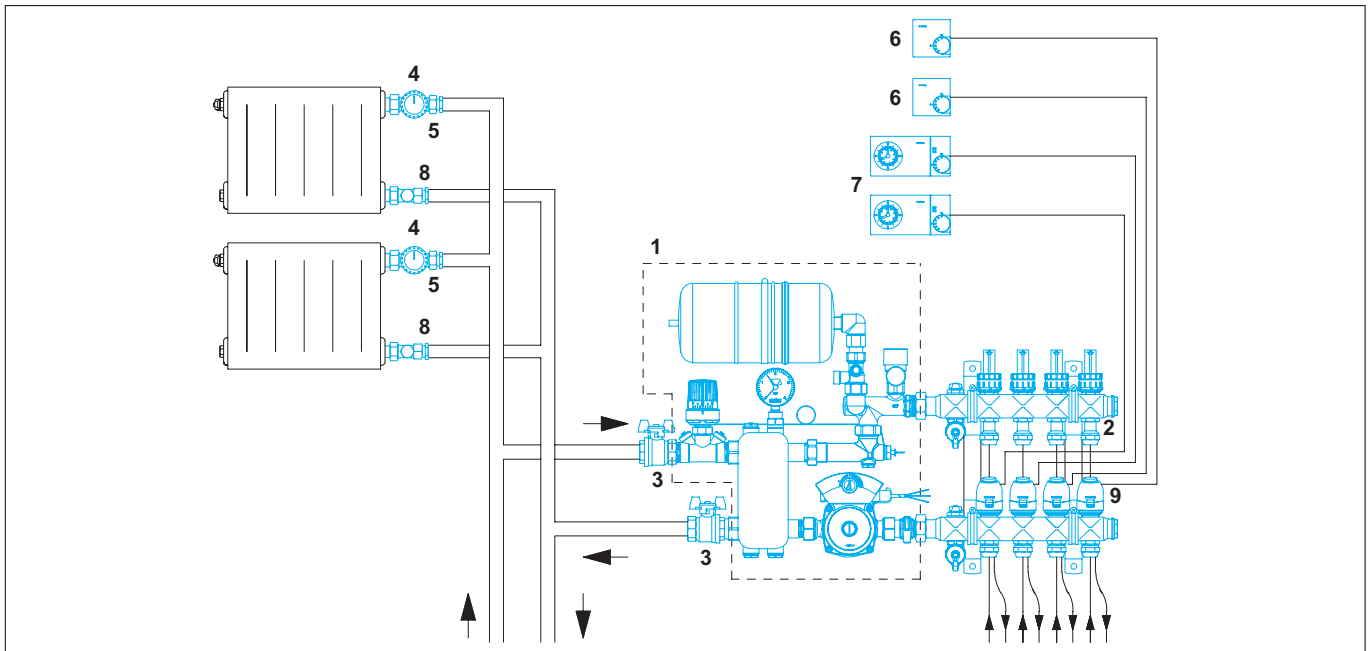


Наименование	Oventrop арт. №	стр.*	Кол-во			
1 Регулятор отопление/охлаждение для „Regufloor HC“	115 30 41	13.31
2 Датчик наружного воздуха для „Regufloor HC“	115 30 51	13.31
3 Контроллер точки росы 24 В для контура охлаждения	114 19 51	13.31
4 Датчик температуры подачи	115 20 50	13.32
5 Контроллер влажности для „Regufloor HC“	114 19 60	13.32
6 Комнатный термостат	115 20 63	13.31
7 Клеммная коробка HC для комнатн. термостатов и приводов	115 20 45	13.31
8 Насосно-смесительный блок „Regufloor HC“	115 20 00	13.31
9 Электромоторный сервопривод	101 27 00	13.33
10 Термозлектрический сервопривод	101 28 1 .	13.31
11 Трехходовой смесительный вентиль „Tri-MTR“	113 17 . .	13.33
12
13

* Каталог продукции 2010

В примерах представлены упрощенные типовые схемы. Подробную информацию Вы найдете в "Технических данных". Следует соблюдать указания Oventrop и других производителей, компоненты которых используются в системе, представленные в каталогах и технических данных, а также действующие нормы и правила. Фирма оставляет за собой право на технические изменения!

Панельное отопление и охлаждение „Cofloor“ Насосно-смесительный блок „Regufloor HX“ Разделение контура радиаторного и панельного отопления

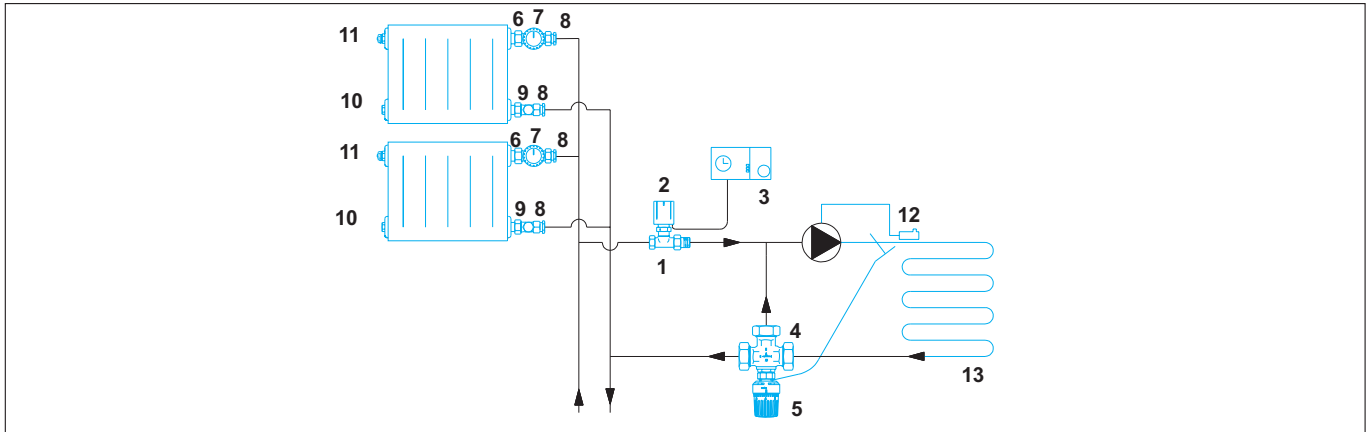


Наименование	Oventrop арт. №	стр.*	Кол-во			
1 Регулирующий блок „Regufloor HX“	115 10 60	13.34
2 Стальная гребенка „Multidis SF“ с ротаметрами 0–5 л/мин.	140 43 . .	13.25
3 Шаровой кран, плоское уплотнение	140 63 8 .	13.26
4 Термостат „Uni XH/LH“	101 1 . . .	1.06 и т.д.
5 Вентиль без преднастройки серии „А“	118 1 . . .	1.31
с преднастройкой серии „AV6, ADV6, RFV6, F“	118	1.29 и т.д.
серии „Е“	116 3 . . .	1.36
6 Комнатный термостат	115 20 . .	13.36
7 Комнатный термостат-часы	115 25 . .	13.36
8 Вентиль на обратную подводку с преднастройкой „Combi 4/3/2“	109	1.65 и т.д.
„Combi E“	116	1.37
9 Термоэлектрический сервопривод	101 28 1 .	13.36
10

* Каталог продукции 2010

В примерах представлены упрощенные типовые схемы. Подробную информацию Вы найдете в „Технических данных“. Следует соблюдать указания Oventrop и других производителей, компоненты которых используются в системе, представленные в каталогах и технических данных, а также действующие нормы и правила. Фирма оставляет за собой право на технические изменения!

Панельное отопление и охлаждение „Cofloor“ Регулирование температуры подачи при комбинированном радиаторном и напольном отоплении с помощью отдельных компонентов



Наименование	Oventrop арт. №	стр.*	Кол-во			
1 Вентиль	118	1.29 и т.д.
2 Термoeлектрический привод	101 28 . .	1.22
3 Комнатный термостат или комнатный термостат-часы	115 20 5 . 115 25 5 .	1.21 1.21
4 Трехходовой распределит. вентиль „Tri-DTR“	113 02 . .	13.33
5 Температурный регулятор с накладным датчиком	114 28 . .	3.50
6 Вентиль без преднастройки серии „А“ с преднастройкой серии „Е“ с преднастройкой серии „AV6, ADV6, RFV6, F“	118 116 3. . . 118	1.31 1.36 1.29 и т.д.
7 Термостат „Uni . .“	101 1. . .	1.06 и т.д.
8 Присоединительный набор со стяжным кольцом подходит для серии „Е“	102 116 9. . .	1.74 1.37
9 Вентиль на обратную подводку с преднастройкой „Combi 4/3/2“ „Combi E“	109 116	1.65 и т.д. 1.37
10 Заглушки	110	1.72
11 Воздухоспускные пробки	110	1.72
12 Электрический накладной регулятор	114 30 00	13.42
13 Металлопластиковая труба „Coripe“ труба PE-X „Correx“ или PE-RT „Corpert“ альтернатива: медная труба	150 0. . . 140 2. . .	13.20 13.20

* Каталог продукции 2010

В примерах представлены упрощенные типовые схемы. Подробную информацию Вы найдете в "Технических данных". Следует соблюдать указания Oventrop и других производителей, компоненты которых используются в системе, представленные в каталогах и технических данных, а также действующие нормы и правила. Фирма оставляет за собой право на технические изменения!