

Федеральное государственное автономное образовательное  
учреждение высшего образования  
**«Санкт-Петербургский политехнический  
университет Петра Великого»**

## Техническая теплоизоляция THERMAFLEX

Рекомендации по применению трубной и  
листовой теплоизоляции THERMAFLEX  
с альбомом технических решений

Федеральное государственное автономное образовательное учреждение  
высшего образования  
«Санкт-Петербургский политехнический университет Петра Великого»

## **Техническая теплоизоляция THERMAFLEX**

### **Рекомендации по применению трубной и листовой теплоизоляции THERMAFLEX с альбомом технических решений**



**Санкт-Петербург**

**2017**

Федеральное государственное автономное образовательное учреждение  
высшего образования  
«Санкт-Петербургский политехнический университет Петра Великого»  
Инженерно-строительный институт

---

**СОГЛАСОВАНО**

Руководитель офиса по России и СНГ  
ООО «Термафлекс Изоляция+»

  
Д.М. Абрамов  
«20» апреля 2017 г.



**УТВЕРЖДАЮ**

Директор инженерно-строительного  
института

  
Н.И. Ватин  
«20» апреля 2017 г.



**Теплоизоляционные изделия THERMAFLEX  
в конструкциях тепловой изоляции  
оборудования и трубопроводов**

Рекомендации по применению с альбомом технических решений

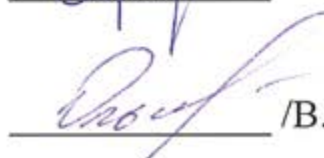
*Издание первое*

Директор учебно-научного центра  
«Мониторинг и реабилитация  
природных систем», к.т.н.



/А.С. Горшков/

Заведующий лабораторией  
кафедры «Гидравлика и прочность»



/В.Я. Ольшевский/

Санкт-Петербург, 2017

## СОДЕРЖАНИЕ

О компании .....	8
О продукции .....	9
1. Общие положения .....	10
2. Виды продукции и области ее применения .....	11
2.1. Трубная теплоизоляция THERMAFLEX .....	11
2.2. Листовая теплоизоляция THERMASHEET .....	12
3. Номенклатура выпускаемых изделий .....	13
3.1. Номенклатура трубной теплоизоляции THERMAFLEX .....	13
3.1.1. THERMAFRZ .....	13
3.1.2. THERMASMART PRO .....	14
3.1.3. THERMAECO .....	15
3.1.4. THERMACOMPACT IS .....	16
3.1.5. THERMAFLEX ULTRA M .....	17
3.2. Номенклатура листовой теплоизоляции THERMASHEET .....	18
3.2.1. THERMASHEET FR .....	18
3.2.2. THERMASMART PRO SHEET .....	18
3.2.3. THERMASHEET ECO .....	19
3.2.4. THERMASHEET ECO SA .....	20
3.2.5. THERMASHEET ECO VSA .....	20
3.3. Аксессуары THERMAFLEX .....	22
4. Физико-механические и теплоизоляционные характеристики .....	23
4.1. Характеристики трубной теплоизоляции Thermaflex .....	23
4.1.1. Характеристики ThermaFRZ .....	23
4.1.2. Характеристики ThermaEco .....	23
4.1.3. Характеристики ThermaCompact IS .....	24
4.1.4. Характеристики ThermaSmart PRO .....	24
4.1.5. Характеристики Thermaflex Ultra M .....	25
4.2. Характеристики листовой теплоизоляции Thermasheet .....	26
4.2.1. Характеристики Thermasheet FR .....	26
4.2.2. Характеристики ThermaSmart PRO Sheet .....	26
4.2.3. Характеристики Thermasheet ECO .....	27
4.2.4. Характеристики Thermasheet ECO SA .....	27
4.2.5. Характеристики Thermasheet ECO VSA .....	28
5. Преимущества теплоизоляции THERMAFLEX .....	29
5.1. Теплопроводность .....	29
5.2. Паропроницаемость .....	29
5.3. Сорбционная влажность и увлажнение .....	30
5.4. Водопоглощение .....	30
5.5. Санитарная безопасность .....	30
5.6. Пожарная безопасность .....	30
5.7. Температура стеклования .....	31
5.8. Коррозионная безопасность .....	31

5.9. Биологическая и химическая стойкость.....	31
5.10. Долговечность.....	32
5.11. Технологичность при монтаже .....	32
5.12. Экологическая безопасность .....	32
6. Проектирование тепловой изоляции .....	34
6.1. Общие положения по проектированию .....	34
6.2. Нормативные требования.....	35
7. Методика расчета требуемой толщины слоя теплоизоляции .....	39
7.1. Список обозначений для расчетных формул .....	39
7.2. Расчет теплового потока через теплоизоляционную конструкцию .....	40
7.3. Расчет толщины слоя теплоизоляции по заданной или нормированной плотности теплового потока .....	42
7.4. Расчет толщины слоя теплоизоляции по заданной температуре на ее поверхности .....	44
7.5. Расчет толщины слоя теплоизоляции для предотвращения конденсации влаги из воздуха на ее поверхности .....	45
7.6. Расчет толщины теплоизоляции по заданному снижению температуры вещества, транспортируемого трубопроводами .....	47
7.7. Расчет теплоизоляции с целью предотвращения замерзания жидкого вещества в трубопроводе при остановке ее движения .....	48
7.8. Расчет двухслойной теплоизоляции трубопроводов с температурой теплоносителя выше максимальной температуры применения материала.....	50
8. Монтаж теплоизоляции THERMAFLEX .....	53
8.1. Рекомендации по монтажу теплоизоляции THERMAFLEX .....	53
8.2. Инструмент .....	54
8.3. Монтаж трубной изоляции на прямых участках трубопровода .....	55
8.4. Монтаж отводов .....	56
8.4.1. Изгиб трубопровода 90°. Монтаж по радиусу .....	56
8.4.2. Изгиб трубопровода 90°. Монтаж с фитингами .....	58
8.4.3. Отвод трубопровода 45° .....	61
8.5. Монтаж участков переменного сечения (редукции) .....	62
8.6. Монтаж Т-образных соединений.....	63
8.6.1. Трубы равного диаметра (способ № 1).....	63
8.6.2. Трубы равного диаметра (способ № 2).....	65
8.6.3. Трубы различного диаметра .....	68
8.7. Утепление кранов и вентиляей .....	69
8.8. Монтаж трубной изоляции THERMASMART PRO систем охлаждения и кондиционирования.....	70
8.9. Монтаж трубной изоляции Thermacomact IS для труб систем отопления и водоснабжения, проложенных внутри конструкций полов и стен.....	71
8.10. Монтаж трубной теплоизоляции Thermaflex Ultra M для систем отопления, водоснабжения, вентиляции, холодоснабжения, оснащенной замками-защелками .....	73
8.11. Монтаж подвесов для труб .....	74
8.12. Монтаж листовой изоляции THERMASHEET на прямых участках трубопровода диаметром более 159 мм .....	76
8.13. Монтаж листовой теплоизоляции на изгибы трубопровода диаметром более 159 мм .....	78
8.14. Утепление фланцевого соединения с использованием листовой теплоизоляции THERMASHEET... ..	79

8.15. Утепление задвижек с использованием листовой теплоизоляции THERMASHEET .....	81
8.16. Утепление наклонного вентиля с использованием листовой теплоизоляции THERMASHEET .....	85
8.17. Утепление воздуховодов листовой изоляцией Thermasheet .....	87
8.18. Монтаж изоляции на резервуар .....	88
8.19. Монтаж многослойных теплоизоляционных конструкций .....	91
ПРИЛОЖЕНИЕ А .....	92
ПРИЛОЖЕНИЕ Б .....	93
ПРИЛОЖЕНИЕ В .....	96
Однослойная тепловая изоляция трубопровода без покрытия (монтажное положение) .....	98
Однослойная тепловая изоляция трубопровода без покрытия (эксплуатационное положение) .....	99
Однослойная тепловая изоляция трубопровода листами с нанесенным покрытием (внутри зданий, сооружений или на открытом воздухе) .....	100
Однослойная тепловая изоляция в конструкции стены / пола .....	101
Однослойная тепловая изоляция для помещений с повышенными санитарно-гигиеническими требованиями .....	102
Схематичное изображение конструкции подвеса .....	103
Схематичное изображение конструкции опоры .....	104
Утепление нагревательным кабелем Thermalint .....	105
Двухслойная тепловая изоляция трубопровода без покрытия (монтажное положение) .....	106
Двухслойная тепловая изоляция трубопровода без покрытия (эксплуатационное положение) .....	107
Двухслойная тепловая изоляция трубопровода, сверху – листы с нанесенным покрытием (внутри зданий, сооружений или на открытом воздухе) .....	108
Двухслойная тепловая изоляция трубопровода с использованием минераловатного утеплителя .....	109
Однослойная тепловая изоляция отвода без покрытия (монтажное положение) .....	110
Однослойная тепловая изоляция отвода без покрытия (эксплуатационное положение) .....	111
Однослойная тепловая изоляция отвода листами с нанесенным покрытием (внутри зданий, сооружений или на открытом воздухе) .....	112
Двухслойная тепловая изоляция отвода без покрытия (монтажное положение) .....	113
Двухслойная тепловая изоляция отвода без покрытия (эксплуатационное положение) .....	114
Двухслойная тепловая изоляция отвода, сверху – листы с нанесенным покрытием (внутри зданий, сооружений или на открытом воздухе) .....	115
Однослойная тепловая изоляция тройника без покрытия (монтажное положение) .....	116
Однослойная тепловая изоляция тройника без покрытия (эксплуатационное положение) .....	117
Однослойная тепловая изоляция тройника листами с нанесенным покрытием (внутри зданий, сооружений или на открытом воздухе) .....	118
Двухслойная тепловая изоляция тройника без покрытия (монтажное положение) .....	119
Двухслойная тепловая изоляция тройника без покрытия (эксплуатационное положение) .....	120
Двухслойная тепловая изоляция тройника, сверху – листы с нанесением покрытия (внутри зданий, сооружений или на открытом воздухе) .....	121
Двухслойная тепловая изоляция тройника с использованием минераловатного утеплителя .....	122
Однослойная тепловая изоляция перехода без покрытия (монтажное положение) .....	123
Однослойная тепловая изоляция перехода без покрытия (эксплуатационное положение) .....	124
Однослойная тепловая изоляция перехода листами с нанесенным покрытием (внутри зданий, сооружений или на открытом воздухе) .....	125

Двухслойная тепловая изоляция перехода без покрытия (монтажное положение) .....	126
Двухслойная тепловая изоляция перехода без покрытия (эксплуатационное положение) .....	127
Двухслойная тепловая изоляция перехода, сверху – с нанесенным покрытием (внутри зданий, сооружений или на открытом воздухе) .....	128
Двухслойная тепловая изоляция перехода с использованием минераловатного утеплителя .....	129
Однослойная тепловая изоляция воздуховода без покрытия (монтажное положение) .....	130
Однослойная тепловая изоляция воздуховода без покрытия (эксплуатационное положение) .....	131
Однослойная тепловая изоляция воздуховода листами с нанесенным покрытием (внутри зданий, сооружений или на открытом воздухе) .....	132
Однослойная тепловая изоляция радиального воздуховода .....	133
Однослойная тепловая изоляция фланцевого соединения без покрытия .....	134
Двухслойная тепловая изоляция фланцевого соединения без покрытия .....	135
Однослойная тепловая изоляция фланцевого соединения листами с нанесенным покрытием (внутри зданий, сооружений или на открытом воздухе) .....	136
Однослойная тепловая изоляция запорного вентиля без покрытия .....	137
Двухслойная тепловая изоляция запорного вентиля без покрытия (эксплуатационное положение) .....	138
Однослойная тепловая изоляция вертикального бака без покрытия (монтажное положение) .....	139
Однослойная тепловая изоляция вертикального бака без покрытия (эксплуатационное положение) .....	140
Однослойная тепловая изоляция вертикального бака листами с нанесенным покрытием (внутри зданий, сооружений или на открытом воздухе) .....	141
Однослойная тепловая изоляция горизонтального бака без покрытия (монтажное положение) .....	142
Однослойная тепловая изоляция горизонтального бака без покрытия (эксплуатационное положение) ..	143
Однослойная тепловая изоляция горизонтального бака листами с нанесенным покрытием (внутри зданий, сооружений или на открытом воздухе) .....	144
ПРИЛОЖЕНИЕ Г. Примеры расчета толщины слоя теплоизоляции THERMAFLEX .....	145
ПРИЛОЖЕНИЕ Д. Расчетные толщины слоя теплоизоляции THERMAFLEX в соответствии с нормами плотности теплового потока .....	159
ПРИЛОЖЕНИЕ Е. Расчетные толщины слоя теплоизоляции THERMAFLEX в соответствии с заданной температурой на поверхности изоляции .....	163
ПРИЛОЖЕНИЕ Ж. Расчетные толщины слоя теплоизоляции THERMAFLEX, достаточные для предотвращения конденсации влаги на поверхности изоляции .....	164
ПРИЛОЖЕНИЕ И. Время, в течение которого, тепловая изоляция THERMAFLEX предотвращает замерзание воды при остановке ее движения .....	166
ПРИЛОЖЕНИЕ К. Объем и площадь поверхности тепловой изоляции на 10 м длины трубопровода в зависимости от толщины теплоизоляционного слоя .....	168
ПРИЛОЖЕНИЕ Л. Таблицы расхода при монтаже сопутствующих материалов и изделий .....	170
ПРИЛОЖЕНИЕ М. Таблицы перевода единиц измерения давления и количества теплоты .....	172

## О компании

Международный холдинг «Thermaflex International Holding bv» специализируется на производстве высококачественной теплоизоляции из вспененных полимерных материалов. Производство начато в 1976 году в Нидерландах. Сегодня холдинг имеет производственные предприятия и представительства в странах Европы, Америки, Азии и является одним из крупнейших предприятий по производству теплоизоляционных материалов в мире.

Основное внимание в холдинге Thermaflex уделяется охране окружающей среды. С момента создания компании и до настоящего времени девиз компании остается неизменным: «Мы бережем энергию и окружающую среду».

Теплоизоляция Thermaflex производится без использования фреона и фреоносодержащих веществ, благодаря чему отсутствует ее негативное влияние на озоновый слой. Все компоненты, используемые при производстве теплоизоляционных материалов Thermaflex подлежат вторичной переработке.

Использование теплоизоляционных материалов Thermaflex позволяет сократить выбросы CO<sub>2</sub> в окружающую среду за счет снижения потребления энергоносителей для производства тепловой энергии и ее экономии за счет уменьшения потерь при транспортировке.

На главной странице компании [www.thermaflex.ru](http://www.thermaflex.ru) можно посмотреть актуальную информацию об объеме предотвращенных выбросов CO<sub>2</sub> в атмосферу, достигнутых за счет использования теплоизоляционных материалов Thermaflex.

При хранении и эксплуатации теплоизоляционные материалы Thermaflex не выделяют в окружающую среду токсичные вещества и не оказывают вредного воздействия на организм человека при непосредственном контакте. Работа с материалом не требует применения специальных средств индивидуальной защиты.



## О продукции

Техническая теплоизоляция из физически вспененного полиэтилена THERMAFLEX изготавливается на предприятии ООО «Термафлекс Изоляция+» по ТУ 5768-003-70446861 и в соответствии с ГОСТ ГОСТР 56729-2015 (EN 14313:2009), является самым современным теплоизоляционным материалом с высокими эксплуатационными характеристиками.

Теплоизоляционные материалы THERMAFLEX изготавливают методом экструзии из полиэтилена, в том числе из линейного полиэтилена низкой плотности LLPDE, с добавлением оригинальной композиции присадок, разработанных в лабораториях компании и являющихся ее know-how. На заводах компании, производится полный ассортимент теплоизоляционных изделий из вспененного полиэтилена. Производство THERMAFLEX оснащено современным высокотехнологичным оборудованием. Уникальное преимущество компании – в выдающемся качестве продукции. Она предлагает теплоизоляционные решения для различных инженерных и технологических систем строительства и промышленности

Основными отличительными признаками теплоизоляции THERMAFLEX являются: высокие теплоизоляционные свойства, большие значения коэффициента сопротивления диффузии водяного пара, энергоэффективность, качество, надежность, экологичность и инновационность.

Изделия сертифицированы в соответствии с требованиями нормативных документов России, ЕврАзЭС и Европейского Союза

Специалисты компании подберут для Вас марку выпускаемых изделий, расчетным путем определят толщину подобранных изделий, ответят на вопросы по монтажу и эксплуатации продукции Thermaflex. Компания проводит обучение основам применения технической изоляции Thermaflex на всей территории России и стран СНГ. Техническая изоляция Thermaflex обеспечит надежную, эффективную и безопасную работу Вашего оборудования в течение всего срока службы.

## 1. Общие положения

Настоящие рекомендации распространяются на конструкции тепловой изоляции с применением теплоизоляционных изделий марки THERMAFLEX.

Рекомендации разработаны для правильного подбора теплоизоляционных изделий, выпускаемых холдингом THERMAFLEX, при проектировании и использовании в соответствии с областью их применения.

Рекомендации разработаны в соответствии с действующими нормами на проектирование тепловой изоляции трубопроводов и оборудования с учетом требований пожарной безопасности и охраны окружающей среды.

Рекомендации содержат материалы для проектирования и чертежи по применению изделий THERMAFLEX на объектах различного назначения.

Альбом технических решений включает проверенные многолетней практикой решения по применению изделий THERMAFLEX.

При применении настоящих рекомендаций следует соблюдать обязательные требования строительных, санитарных, пожарных, технологических, экологических и других норм безопасности, утвержденных в соответствии с действующими стандартами.

В дополнение к настоящим рекомендациям при проектировании и монтаже технической теплоизоляции THERMAFLEX рекомендуется использовать следующие справочные документы:

- Каталог продукции THERMAFLEX;
- Руководство по монтажу теплоизоляции THERMAFLEX.

## 2. Виды продукции и области ее применения

### 2.1. Трубная теплоизоляция THERMAFLEX

Трубная техническая теплоизоляция THERMAFLEX из вспененного полиэтилена с закрытой ячеистой структурой разработана для изоляции поверхностей с положительными и отрицательными температурами (от минус 80 °С до плюс 95 °С). Теплоизоляция используется для новых и реконструируемых систем отопления, водоснабжения, канализации, вентиляции, кондиционирования, холодоснабжения, технологических трубопроводов. Материал характеризуется высокой химической стойкостью к агрессивным средам, биологической стойкостью к грибкам, обладает влагостойкостью, высокой прочностью и долговечностью.



Изделия THERMAFLEX применяют в различных инженерных системах:

- трубопроводы и инженерное оборудование для систем отопления, горячего и холодного водоснабжения в жилищном и гражданском строительстве, а также на промышленных предприятиях;
- системы вентиляции и центрального кондиционирования воздуха;
- холодильные установки и холодопроводы;
- системы канализации, в том числе ливневой и технологической;
- технологические аппараты и трубопроводы различных производств с повышенными требованиями к чистоте воздуха в помещениях, таких как пищевая отрасль, производство фармацевтических препаратов и медицинских изделий, радиоэлектроника и др.;
- тепловые сети;

- обвязка резервуаров и баков холодной и горячей воды;
- обвязка резервуаров и баков для хранения пищевых жидкостей;
- обвязка резервуаров для хранения технологических сред;
- обвязка резервуаров для хранения нефти и нефтепродуктов, мазута и т.д.



## 2.2. Листовая теплоизоляция THERMASHEET

Листовая техническая теплоизоляция THERMASHEET – это изделия из вспененного полиэтилена, выпускаемые в виде листов в рулонах, которые применяются для изоляции плоских поверхностей, труб большого диаметра (от 159 мм) и фасонных поверхностей в системах отопления, водоснабжения, вентиляции и холодоснабжения, нефте- и газоснабжения, работающих в температурном диапазоне от минус 80 °С до плюс 100 °С. Теплоизоляция THERMASHEET применяется в качестве основной технической изоляции в гражданском и промышленном строительстве, в качестве изоляции технологических трубопроводов и оборудования промышленных объектов любого назначения.

**Thermasheet FR**



**Thermasheet PRO Sheet**



**Thermasheet ECO**



**Thermasheet ECO SA**



**Thermasheet ECO VSA**



### 3. Номенклатура выпускаемых изделий

#### 3.1. Номенклатура трубной теплоизоляции THERMAFLEX

Трубная теплоизоляция THERMAFLEX включает следующие типы изделий:

##### 3.1.1. THERMAFRZ

- предназначена для изоляции поверхностей в широком диапазоне температур (от минус 80 °С до плюс 95 °С);
- применяется для новых и реконструируемых систем отопления, водоснабжения, вентиляции, холодоснабжения и канализации в гражданском и промышленном строительстве, для изоляции технологического оборудования и трубопроводов.

Гибкие трубки с продольным надрезом, отрезками по 2 метра.

Цвет – серый.

Диаметр изолируемой трубы – от 12 до 159 мм.

Толщина изоляции – 6, 9, 13, 20, 25 мм.

Упаковка: картонные коробки 2100×600×400 мм (объем ≈ 0,5 м3).

##### Размерный ряд теплоизоляции THERMAFRZ:

Тип труб							Толщина изоляции, мм									
Стальные			Медные			Пластиковые	С = 6		Е = 9		J = 13		N = 20		P = 25	
Дюймы	Условный проход, мм	Внешний диаметр, мм	Дюймы	Условный проход, мм	Внешний диаметр, мм		Внешний диаметр, мм	Код	м.п. в коробке	Код	м.п. в коробке	Код	м.п. в коробке	Код	м.п. в коробке	Код
			½	10	12,7		C12**	560	E12**	360	J12**	240	N-12**	140	P12**	94
¼	8	13,5	⅝		15,9	14,0	C-15	440	E-15	348	J-15*	240	N-15**	130	P15**	90
⅜	10	17,2	¾	15	19,1	16,0	C-18	360	E-18	288	J-18	200	N-18**	118	P18**	90
½	15	21,3	⅞	20	22,2	20,0	C-22	300	E-22	248	J-22	172	N-22	100	P 22*	72
¾	20	26,9	1⅛	25	28,6	25,0	C-28	220	E-28	188	J-28	134	N-28	90	P 28*	66
1	25	33,7	1⅜	32	34,9	32,0	C-35	160	E-35	140	J-35	108	N-35	66	P 35*	54
1¼	32	42,4	1⅝	40	41,3	40,0			E-42	110	J-42	90	N-42	62	P 42*	46
1½	40	48,3	1⅞		48,0				E-48	84	J-48	70	N-48	48	P 48*	42
		52,0	2⅛	50	54,0	50,0			E-54	76	J-54	64	N-54	46	P 54*	38
		54,0		50	57,0				E-57	76	J-57	58	N-57	40	P 57*	36
2	50	60,0	2⅜						E-60	70	J-60	58	N-60	40	P 60*	34
						63,0			E-63	68	J-63	52	N-63	40	P 63*	32
2¼		70,0	2⅝		66,7						J-70	44	N-70	34	P70**	28
2½	65	76,1	2⅞	65	76,1	75,0			E-76	46	J-76	40	N-76	28	P 76*	26
3	80	88,9	3½	80	88,9	90,0					J-89	32	N-89	24	P 89*	20
3½		101,6	3⅝								J-102	26	N 102	20	P102**	18
3¾	100	108,0	4⅛	100	108,0						J-108	24	N 108	18	P 108*	16
4		114,3	4½	100	114,0	110,0					J-114	22	N 114	18	P 114*	14
	125	133,0									J-133	20				
	150	160									J-159	16				

Примечания:

\*позиции в ограниченном количестве на складе; \*\*позиции – под заказ.

### 3 Номенклатура выпускаемых изделий

#### 3.1.2. THERMASMART PRO

- инновационная теплоизоляция с повышенной эластичностью, улучшенными физико-механическими свойствами и УФ стабилизацией, предназначена для систем отопления, вентиляции, водоснабжения, канализации и кондиционирования, проложенных снаружи и внутри здания; для изоляции технологических трубопроводов и оборудования.
- предназначена для изоляции поверхностей с положительными и отрицательными температурами (от минус 80 °С до плюс 95 °С).

Цвет – темно-серый. Гибкие трубки отрезками по 2 метра.

Диаметр изолируемой трубы – от 6 до 114 мм.

Толщина изоляции – 6, 9, 13, 20, 25 мм.

#### Размерный ряд теплоизоляции THERMASMART PRO:

Тип труб							Толщина изоляции, мм									
Стальные			Медные			Пластиковые	С = 6		Е = 9		J = 13		N = 20		P = 25	
Дюймы	Условный проход, мм	Внешний диаметр, мм	Дюймы	Условный проход, мм	Внешний диаметр, мм	Внешний диаметр, мм	Код	м.п. в коробке	Код	м.п. в коробке	Код	м.п. в коробке	Код	м.п. в коробке	Код	м.п. в коробке
¼	4	6,35					C-6	452/900	E-6*	560						
⅝	6	7,93					C-8*	860	E-8**	420	J-8*	300				
¾	8	9,52	⅝	6	10,2		C-10	376/752	E-10	380	J-10*	280	N10**	150		
½	10	12,70					C-12	280/560	E-12*	360	J-12*	260	N12**	140	P-12**	94
¾	10	15,88	¼	8	13,5	14,0	C-15	220/440	E-15*	348	J-15*	240	N15**	130	P-15**	90
¾	15	19,05	¾	10	17,2	16,0	C-18	180/360	E-18*	288	J-18*	200	N18**	118	P-18**	90
¾	20	22,22	½	15	21,3	20,0	C-22	300	E22*	248	J-22*	172	N22**	100	P-22*	72
1	20	25,40					C25*	260	E25*	200	J-25*	152	N-25*	94	P-25**	70
1⅛	25	28,57	¾	20	26,9	25,0	C-28	220	E-28*	188	J-28*	134	N-28*	90	P-28**	66
1⅜	32	34,93	1	25	33,7	32,0	C-35	160	E-35*	140	J-35*	108	N-35*	66	P-35**	54
	32	38,00			38,0				E-40*	110	J40**	94	N40**	64	P-40**	48
1⅝	40	41,27	1¼	32	42,4	40,0			E-42*	110	J 42*	90	N-42*	62	P-42**	46
1⅝		48,00	1½	40	48,3				E48**	84	J48**	70	N48**	48	P-48**	42
2⅛	50	54,00			54,0	50,0			E54**	76	J54**	64	N54**	46	P-54**	38
	50	57,00			57,0				E57**	76	J57**	58	N57**	40	P-57**	36
2⅜			2	50	60,0				E60**	70	J60**	58	N60**	40	P-60**	34
						63,0			E63**	68	J63**	52	N63**	40	P-63**	32
2⅝		70,0	2¼		70,0				E70**	60	J70**	44	N70**	34	P-70**	28
2⅞	65	76,1	2½	65	76,1	75,0			E76**	46	J76**	40	N76**	28	P-76**	26
3⅛		79,4									J80**	34	N80**	28	P-80**	24
3½	80	88,9	3	80	88,9	90,0					J89**	32	N89**	24	P-89**	20
3⅝			3½		101,6						J102**	26	N102**	20	P102**	18
4⅛	100	108,0	3¾	100	108,0						J108**	24	N108**	18	P108**	16
4½	100	114,0	4		114,3	110,0					J114**	22	N114**	18	P114**	14

Примечания:

\*позиции в ограниченном количестве на складе;

\*\*позиции – под заказ.

## 3 Номенклатура выпускаемых изделий

### 3.1.3. THERMAECO

- предназначена для изоляции поверхностей с положительными и отрицательными температурами (от минус 80 °С до плюс 95 °С);
- применяется для новых и реконструируемых систем отопления, водоснабжения, вентиляции, холодоснабжения и канализации в гражданском и промышленном строительстве.

Гибкие трубы с продольным надрезом, отрезками по 2 метра.

Цвет – угольно-серый.

Диаметр изолируемой трубы – от 12 до 159 мм.

Толщина изоляции – 6, 9, 13, 20, 25 мм.

Упаковка: ПЭ пакеты высотой 2100 мм и диаметром 500 мм (объем ≈ 0,5 м³).

#### Размерный ряд теплоизоляции THERMAECO:

Тип труб							Толщина изоляции, мм									
Стальные			Медные			Пластиковые	С = 6		Е = 9		J = 13		N = 20		P = 25	
Дюймы	Условный проход, мм	Внешний диаметр, мм	Дюймы	Условный проход, мм	Внешний диаметр, мм	Внешний диаметр, мм	Код	м.п. в коробке	Код	м.п. в коробке	Код	м.п. в коробке	Код	м.п. в коробке	Код	м.п. в коробке
			¼	4	6,35		C-6	152								
½	6	10,2	¾	8	9,52		C-10	152								
			½	10	12,70		C-12	152								
¼	8	13,5	¾	10	15,87	14,0	C-15	152	E-15	348						
¾	10	17,2	¾	15	19,05	16,0	C-18	152/360	E-18	288	J-18*	200				
½	15	21,3	¾	20	22,23	20,0	C-22	300	E-22	248	J-22	172	N-22	100	P-22*	72
		25	1	25	25,40	25,0	C-25	252								
¾	20	26,9	1½	25	28,58	25,0	C-28	220	E-28	188	J-28	134	N-28	90	P-28*	66
1	25	33,7	1½	32	34,93	32,0	C-35	160	E-35	140	J-35	108	N-35	66	P-35*	54
1¼	32	42,4	1½	40	41,27	40,0			E-42	110	J-42	90	N-42	62	P-42*	46
1½	40	48,3	1¾		48,0				E-48	84	J-48	70	N-48	48	P-48*	42
		52,0									J-52*	70				
		54,0	2½	50	54,0	50,0			E-54	76	J-54	64	N-54*	46	P-54**	38
2	50	60,0	2½						E-60	70	J-60	58	N-60	40	P-60*	34
		63,0				63,0			E-63	68	J-63	52	N-63	40	P-63*	32
		65,0									J-65*	52				
2½	65	76,1	2½	65	76,1	75,0			E-76	46	J-76	40	N-76	28	P-76*	26
3	80	88,9	3½	80	88,9	90,0			E-89	36	J-89	32	N-89	24	P-89*	20
3¾	100	108,0	4½	100	108,0				E-108	30	J-108	24	N-108	18	P-108*	16
4		114,3	4½	100	114,0	110,0			E-114	28	J-114	22	N-114	18	P-114*	14
		125									J-133	20				
		150									J-159	16				

Примечания:

\*позиции в ограниченном количестве на складе;

\*\*позиции – под заказ.

## 3 Номенклатура выпускаемых изделий

### 3.1.4. THERMACOMPACT IS

- применяется для труб систем отопления и водоснабжения, проложенных внутри конструкций полов и стен;
- изоляция снабжена полиэтиленовым покрытием, обеспечивающим защиту от воздействия агрессивных компонентов строительных растворов.

Гибкие трубки отрезками по 2 метра.

Цвет – **синий** и **красный**.

Диаметр изолируемой трубы – от 15 до 42 мм.

Толщина изоляции: красного цвета – 6, 9, 13 мм, синего – 6, 9 мм.

Поставляются в виде:

- труб длиной 2 метра.

#### Размерный ряд THERMACOMPACT IS:

длина 2 м (цвет: **синий**, **красный**). Размер коробки: 2100×600×400 мм (объем ≈ 0,5 м<sup>3</sup>).

Тип труб							Толщина изоляции, мм					
Стальные			Медные			Пластиковые	С = 6		Е = 9		J = 13	
Дюймы	Условный проход, мм	Внешний диаметр, мм	Дюймы	Условный проход, мм	Внешний диаметр, мм	Внешний диаметр, мм	Код	м.п. в коробке	Код	м.п. в коробке	Код	м.п. в коробке
5/8	10	15,87	1/4	8	13,6	14,0	C-15*	240	E-15*	148	J-15*	108
3/4	15	19,05	3/8	10	17,2	16,0	C-18	200	E-18	128	J-18*	100
7/8	20	22,23	1/2	15	21,3	20,0	C-22	160	E-22	112	J-22	88
1 1/8	25	28,58	3/4	20	26,9	25,0	C-28	108	E-28	88	J-28*	64
1 3/8	32	34,92	1	25	33,7	32,0	C-35	88	E-35*	70	J-35*	50
1 5/8	40	41,27	1 1/4	32	42,4	40,0			E-42*	52	J-42*	42

Примечание: \*позиции в ограниченном количестве на складе.

#### Размерный ряд THERMACOMPACT IS: длина 10 м

Размер коробки: 1050×600×400 мм (объем ≈ 0,26 м<sup>3</sup>).

Материал труб							Толщина изоляции, мм			
Стальные			Медные			Пластиковые	С = 6. Цвет: <b>красный</b>		С = 6. Цвет: <b>синий</b>	
Дюймы	Условный проход, мм	Внешний диаметр, мм	Дюймы	Условный проход, мм	Внешний диаметр, мм	Внешний диаметр, мм	Код	м.п. в коробке	Код	м.п. в коробке
5/8	10	15,87	1/4	8	13,6	14,0	C-15**	330	C-15**	330
3/4	15	19,05	3/8	10	17,2	16,0	C-18**	260	C-18**	260
7/8	20	22,23	1/2	15	21,3	20,0	C-22**	260	C-22**	260
1 1/8	25	28,58	3/4	20	26,9	25,0	C-28**	220	C-28**	220
1 3/8	32	34,92	1	25	33,7	32,0	C-35**	180	C-35**	180

Примечание: \*\*позиции – под заказ.



### 3 Номенклатура выпускаемых изделий

#### 3.1.5. THERMAFLEX ULTRA M

- используется для новых и реконструируемых систем отопления, водоснабжения, вентиляции, холодоснабжения;
- применяется в качестве основной трубной изоляции в пищевых и фармацевтических производствах, в общественных зданиях (школах, больницах, банках, аэропортах и т.п.) и других объектах, где предъявляются повышенные санитарно-гигиенические требования или требования к внешнему виду изоляции.

Гибкие трубы с пластиковым замком-защелкой, отрезками по 2 метра.

Цвет – серебристый.

Диаметр изолируемой трубы – от 12 до 133 мм.

Толщина изоляции – 13 мм.

Упаковка: картонные коробки размером 2100x600x400 мм (объем ≈ 0,5 м<sup>3</sup>).

#### Размерный ряд THERMAFLEX ULTRA M

Тип труб						Толщина изоляции, мм		
Стальные			Медные			Пластиковые	G = 13	
Дюймы	Условный проход, мм	Внешний диаметр, мм	Дюймы	Условный проход, мм	Внешний диаметр, мм	Внешний диаметр, мм	Код	м.п. в коробке
		12	½	10	12		G-12**	170
¼	8	13,5	⅝		15	14,0	G-15**	320
⅜	10	17,2	¾	15	18	16,0	G-18**	140
½	15	21,3	⅞	20	22	20,0	G-22**	190
¾	20	26,9	1 ⅛	25	28	25,0	G-28**	170
1	25	33,7	1 ⅜	32	35	32,0	G-35**	120
1 ¼	32	42,4	1 ⅝	40	42	40,0	G-42**	100
1 ½	42	48,3	1 ⅞		48		G-48**	90
		54,0	2 ⅛	50	54	50,0	G-54**	42
		57,0		50	57		G-57**	54
2	50	60,0	2 ⅜		60		G-60**	54
		64,0			64	63,0	G-64**	54
2 ¼		70,0	2 ⅝		70		G-70**	40
2 ½	65	76,1	2 ⅞	65	76,1	75,0	G-76**	40
3	80	88,9	3 ½	80	88,9	90,0	G-88**	30
3 ½		101,6	3 ⅝		102		G-102**	24
3 ¾	100	108,0	4 ⅛	100	108		G-108**	24
4		114,3	4 ½	100	114	110,0	G-114**	24
		133,0			133		G-133**	18

Примечание:

\*\*позиции – под заказ.

### 3.2. Номенклатура листовой теплоизоляции THERMASHEET

Листовая теплоизоляция THERMASHEET включает следующие типы изделий:

#### 3.2.1. THERMASHEET FR

- предназначена для теплоизоляции поверхностей с положительными и отрицательными температурами (от минус 80 °С до плюс 95 °С);
- применяется для новых и реконструируемых систем отопления, водоснабжения, вентиляции, холодоснабжения и канализации в гражданском и промышленном строительстве, для изоляции технологического оборудования и трубопроводов.

Толщина изоляции: 5, 10, 13, 15, 20, 25, 30 мм.

Рулоны: ширина – 1 м, длина – от 17,5 до 200 м.

Цвет – серый.

Монтируется при помощи клея Thermaflex, монтажных клипс и скотча Thermatape.

Клипсы после монтажа необходимо удалить.

Упаковка – рулон шириной 1000 мм.

#### Размерный ряд теплоизоляции THERMASHEET FR

Толщина, мм	Рулоны (размеры, типы)			
	Длина, м	Площадь, м <sup>2</sup>	Стандартные	Самоклеющиеся
5	200	200	FR 5*	FR/SA 5**
10	70	70	FR 10*	FR/SA 10**
13	60	60	FR 13*	FR/SA 13**
15	50	50	FR 15*	FR/SA 15**
20	35	35	FR 20*	FR/SA 20**
25	30	30	FR 25*	FR/SA 25**
30	25	25	FR 30**	FR/SA 30**

**Примечания:**  
 \*позиции в ограниченном количестве на складе;  
 \*\*позиции – под заказ.

#### 3.2.2. THERMASMART PRO SHEET

- инновационный продукт, предназначенный для теплоизоляции поверхностей с положительными и отрицательными температурами (от минус 80 °С до плюс 95 °С);
- применяется для всех типов инженерных систем;

имеет защиту от УФ-излучения, обладает повышенной эластичностью.

Толщина изоляции: 10, 13, 20, 25 мм.

Упаковка: рулон шириной 1 м, длиной от 39 до 104 м.

Цвет – темно-серый.

### 3 Номенклатура выпускаемых изделий

Диапазон температур: от минус 80 до плюс 95 °С.

Монтируется при помощи клея Thermaflex, монтажных клипс и ленты Thermatape.

Клипсы после монтажа необходимо удалить.

#### Размерный ряд теплоизоляции THERMASMART PRO SHEET

Наименование материала	Размеры		
	Толщина, мм	Длина рулона, м	Площадь, м <sup>2</sup>
PRO Sheet 10	10	104	104
PRO Sheet 13	13	78	78
PRO Sheet 20	20	52	52
PRO Sheet 25	25	39	39

#### 3.2.3. THERMASHEET ECO

- предназначена для теплоизоляции поверхностей с положительными и отрицательными температурами (от минус 40 °С до плюс 95 °С);
- применяется для новых и реконструируемых систем отопления, водоснабжения, вентиляции, холодоснабжения и канализации в гражданском и промышленном строительстве.

Толщина изоляции: 5, 10, 15, 20, 25, 30 мм.

Упаковка: рулон шириной 1 м, длиной – от 10 до 53 м. Цвет – серый.

Диапазон температур: от минус 40 °С до плюс 95 °С.

Монтируется при помощи клея Thermaflex, монтажных клипс и ленты Thermatape.

Клипсы после монтажа необходимо удалить.

#### Размерный ряд теплоизоляции THERMASHEET ECO

Наименование материала	Размеры		
	Толщина материала, мм	Длина рулона, м	Площадь рулона, м <sup>2</sup>
ECO 5	5	53	53
ECO 10**	10	25	25
ECO 15**	15	10	10
ECO 20**	20	10	10
ECO 25**	25	10	10
ECO 30**	30	10	10

Примечание: \*\*позиции – под заказ.

## 3 Номенклатура выпускаемых изделий

### 3.2.4. THERMASHEET ECO SA

- предназначена для теплоизоляции поверхностей с положительными и отрицательными температурами (от минус 40 °С до плюс 95 °С);
- применяется для вентиляционных, водопроводных, канализационных и отопительных систем;
- с клеевым слоем, закрытым адгезионной пленкой.

Толщина изоляции: 5, 10, 15, 20, 25, 30 мм.

Диапазон температур: от минус 40 °С до плюс 95 °С.

Упаковка: рулон шириной 1 м, длиной – от 10 до 25 м.

Цвет – темно-серый.

С клеевым слоем, закрытым адгезионной пленкой.

Монтируется при помощи клея Thermafex, монтажных клипс и ленты Thermatape.

Клипсы после монтажа необходимо удалить.

#### Размерный ряд теплоизоляции THERMASHEET ECO SA

Наименование материала	Размеры		
	Толщина материала, мм	Длина рулона, м	Площадь рулона, м <sup>2</sup>
ECO SA 5*	5	25	25
ECO SA 10*	10	25	25
ECO SA 15*	15	10	10
ECO SA 20*	20	10	10
ECO SA 25*	25	10	10
ECO SA 30*	30	10	10

Примечание:

\*позиции в ограниченном количестве на складе.

### 3.2.5. THERMASHEET ECO VSA

- предназначена для теплоизоляции поверхностей с положительными и отрицательными температурами (от минус 40 °С до плюс 95 °С);
- с покрытием из алюминия толщиной 11 мкм (отражающий эффект – 97 %);
- с клеевым слоем, закрытым адгезионной пленкой.

Толщина изоляции: 5, 10, 15, 20, 25, 30 мм.

Упаковка: рулон шириной 1 м, длина – от 10 до 25 м.

Цвет изделия – темно-серый.

Диапазон температур: от минус 40 °С до плюс 95 °С.

С покрытием из алюминия толщиной 11 мкм и клеевым слоем, закрытым адгезионной пленкой.

### 3 Номенклатура выпускаемых изделий

Монтируется при помощи клея Thermaflex, монтажных клипс и ленты Thermatape.

Клипсы после монтажа необходимо удалить.

#### Размерный ряд теплоизоляции THERMASHEET ECO VSA

Наименование материала	Размеры		
	Толщина материала, мм	Длина рулона, м	Площадь рулона, м <sup>2</sup>
ECO VSA 5	5	25	25
ECO VSA 10	10	25	25
ECO VSA 15*	15	10	10
ECO VSA 20*	20	10	10
ECO VSA 25*	25	10	10
ECO VSA 30*	30	10	10

**Примечание:**

\*позиции в ограниченном количестве на складе.

### 3.3. Аксессуары THERMAFLEX

Для удобства выполнения монтажных работ и повышения производительности труда, холдинг производит и поставляет разнообразные вспомогательные изделия и аксессуары. Использование аксессуаров Thermaflex гарантирует качество монтажных работ.

#### Аксессуары для монтажа теплоизоляции THERMAFLEX

**Клей Thermaflex GLUE  
(250 мл, 1 л)**



**Клей ThermaECO  
(0,5 л, 1,0 л, 3,0 л)**



**Разбавитель-очиститель  
для клея ThermaECO**



**Скотч армированный  
POLYKEN**



**Скотч теплоизоляцион-  
ный THERMATAPE**



**Скотч алюминиевый**



**Монтажные клипсы  
Thermaflex**



**Подвесы для труб**



Значений ориентировочного расхода клея Thermaflex GLUE, клея ThermaECO и иных сопутствующих материалов представлены в **Приложении Л**.

Правила выполнения монтажа трубной и листовой теплоизоляции THERMAFLEX представлены в **разделе 8**.

## 4. Физико-механические и теплоизоляционные характеристики

### 4.1. Характеристики трубной теплоизоляции Thermaflex

Материал: вспененный газонаполненный полиэтилен (PE)

#### 4.1.1. Характеристики ThermaFRZ

Свойство	Размерность	Метод испытания	Результат
Диапазон рабочих температур	°С		От – 80 до +95
Максимальная рабочая температура	°С	ГОСТ EN 14707	+95
Теплопроводность (λ)	Вт/(м·°С)	ГОСТ 7076, ГОСТ 32025	≤ 0,034 при 25 °С
Коэффициент сопротивления диффузии водяного пара (μ)	-	ГОСТ 32303	≥ 3 500
Паропроницаемость	мг/(м·ч·Па)	ГОСТ 32303	0,00012
Плотность	кг/м <sup>3</sup>	ГОСТ 19177	35...40
Структура	-	Цифровой анализ	Ячеистая, равномерная, замкнутая
Разрушающее напряжение при растяжении	МПа	ГОСТ 15873	≥ 0,30
Эластичность			Сохраняется до -80 °С
Сорбционная влажность (при φ=97 %)	% по весу	ГОСТ 24816	4,2
Водопоглощение	кг/м <sup>2</sup>	ГОСТ 32301	0,04
Озоностойкость	-	ASTM D1171	Очень высокая
Группа горючести	-	ГОСТ 30244	Г1
Химическая стойкость	-	ASTM 543-56Т	Очень высокая
Линейная деформация при нагревании до 80 °С	%	ГОСТ 2678	Не более 1,2
Относительное удлинение при разрыве	%	ГОСТ 29088	Не более 70

#### 4.1.2. Характеристики ThermaEco

Свойство	Размерность	Метод испытания	Результат
Диапазон рабочих температур	°С		От – 80 до +95
Максимальная рабочая температура	°С	ГОСТ EN 14707	+95
Теплопроводность (λ)	Вт/(м·°С)	ГОСТ 7076, ГОСТ 32025	0,041 при 25 °С
Коэффициент сопротивления диффузии водяного пара (μ)	-	ГОСТ 32303	≥ 3 500
Паропроницаемость	мг/(м·ч·Па)	ГОСТ 32303	0,0007
Плотность	кг/м <sup>3</sup>	ГОСТ 19177	25...35
Структура	-	Цифровой анализ	Ячеистая, равномерная, замкнутая
Разрушающее напряжение при растяжении	МПа	ГОСТ 15873	≥ 0,30
Эластичность			Сохраняется до -80 °С
Сорбционная влажность (при φ=97 %)	% по весу	ГОСТ 24816	3,6
Водопоглощение	кг/м <sup>2</sup>	ГОСТ 32301	0,04
Озоностойкость	-	ASTM D1171	Очень высокая
Группа горючести	-	ГОСТ 30244	Г2
Химическая стойкость	-	ASTM 543-56Т	Очень высокая
Линейная деформация при нагревании до 80 °С	%	ГОСТ 2678	Не более 3,5
Относительное удлинение при разрыве	%	ГОСТ 29088	Не более 60

### 4.1.3. Характеристики ThermaCompact IS

Свойство	Размерность	Метод испытания	Результат
Диапазон рабочих температур	°С		От – 80 до +95
Максимальная рабочая температура	°С	ГОСТ EN 14707	+95
Теплопроводность (λ)	Вт/(м·°С)	ГОСТ 7076, ГОСТ 32025	≤ 0,040 при 25 °С
Коэффициент сопротивления диффузии водяного пара (μ)	-	DIN52615	≥ 5 000
Паропроницаемость	мг/(м·ч·Па)	ГОСТ 32303	не более 0,00013
Плотность	кг/м <sup>3</sup>	ГОСТ 19177	30...40
Структура	-	Цифровой анализ	Ячеистая, равномерная, замкнутая
Разрушающее напряжение при растяжении	МПа	ГОСТ 15873	≥ 0,29
Эластичность			Сохраняется до -80 °С
Сорбционная влажность (при φ=97 %)	% по весу	ГОСТ 24816	≤ 0,9
Водопоглощение	кг/м <sup>2</sup>	ГОСТ 32301	0,02
Группа горючести	-	ГОСТ 30244	Г1
Химическая стойкость	-	ASTM 543-56Т	Очень высокая
Линейная деформация при нагревании до 80 °С	%	ГОСТ 2678	Не более 2,0
Относительное удлинение при разрыве	%	ГОСТ 29088	Не более 65

### 4.1.4. Характеристики ThermaSmart PRO

Свойство	Размерность	Метод испытания	Результат
Диапазон рабочих температур	°С		От – 80 до +95
Максимальная рабочая температура	°С	ГОСТ EN 14707	+95
Теплопроводность (λ)	Вт/(м·°С)	ГОСТ 7076, ГОСТ 32025	≤ 0,033 при 25 °С
Коэффициент сопротивления диффузии водяного пара (μ)	-	DIN 52615	≥ 10 000
Паропроницаемость	мг/(м·ч·Па)	ГОСТ 32303	0,0011
Плотность	кг/м <sup>3</sup>	ГОСТ 19177	20...35
Структура	-	Цифровой анализ	Ячеистая, равномерная, замкнутая
Разрушающее напряжение при растяжении	МПа	ГОСТ 15873	≥ 0,29
Эластичность			Сохраняется до -80 °С
Сорбционная влажность (при φ=97 %)	% по весу	ГОСТ 24816	2,5
Водопоглощение	кг/м <sup>2</sup>	ГОСТ 32301	0,05
Озоностойкость	-	ASTM D 1171	Очень высокая
Группа горючести	-	ГОСТ 30244	Г1
Класс пожарной опасности	-	EN ISO 13501	В / s1 / d0
Химическая стойкость	-	ASTM 543-56Т	Очень высокая
Линейная деформация при нагревании до 80 °С	%	ГОСТ 2678	Не более 1,2
Относительное удлинение при разрыве	%	ГОСТ 29088	Не более 70



### 4.1.5. Характеристики Thermaflex Ultra M

Свойство	Размерность	Метод испытания	Результат
Диапазон рабочих температур	°С		От – 80 до +95
Максимальная рабочая температура	°С	ГОСТ EN 14707	+95
Теплопроводность (λ)	Вт/(м·°С)	ГОСТ 7076, ГОСТ 32025	≤ 0,036 при 25 °С
Коэффициент сопротивления диффузии водяного пара (μ)	-	DIN 52615	≥ 5 000
Паропроницаемость	мг/(м·ч·Па)	ГОСТ 32303	не более 0,00013
Плотность	кг/м <sup>3</sup>	ГОСТ 19177	30...40
Структура	-	Цифровой анализ	Ячеистая, равномерная, замкнутая
Разрушающее напряжение при растяжении	МПа	ГОСТ 15873	≥ 0,29
Эластичность			Сохраняется до -80 °С
Сорбционная влажность (при φ=97 %)	% по весу	ГОСТ 24816	≤ 0,42
Водопоглощение	кг/м <sup>2</sup>	ГОСТ 32301	0,03
Озоностойкость	-	ASTM D 1171	Очень высокая
Группа горючести	-	ГОСТ 30244	Г1
Химическая стойкость	-	ASTM 543-56Т	Очень высокая
Линейная деформация при нагревании до 80 °С	%	ГОСТ 2678	Не более 2,0
Относительное удлинение при разрыве	%	ГОСТ 29088	Не более 60

## 4.2. Характеристики листовой теплоизоляции Thermasheet

Материал: вспененный газонаполненный полиэтилен (PE)

### 4.2.1. Характеристики Thermasheet FR

Свойство	Размерность	Метод испытания	Результат
Диапазон рабочих температур	°С		От – 80 до +100
Максимальная рабочая температура	°С	ГОСТ EN 14707	+100
Теплопроводность (λ)	Вт/(м·°С)	ГОСТ 7076, ГОСТ 32025	0,034 при 25 °С
Коэффициент сопротивления диффузии водяного пара (μ)	-	DIN52615	≥ 3 000
Паропроницаемость	мг/(м·ч·Па)	ГОСТ 32303	0,0012
Сорбционная влажность (при φ=97 %)	% по весу	ГОСТ 24816	4,2
Водопоглощение	кг/м <sup>2</sup>	ГОСТ 32301	0,04
Плотность	кг/м <sup>3</sup>	ГОСТ 1602	20...30
Структура	-	Цифровой анализ	Ячеистая, равномерная, замкнутая
Предел прочности при растяжении параллельно лицевым плоскостям	кПа	ГОСТ EN 1608	Не менее 120,0
Предел прочности при растяжении перпендикулярно лицевым плоскостям	кПа	ГОСТ EN 1607	Не менее 120,0
Сжимаемость под сосредоточенной нагрузкой 2000 Па	%	ГОСТ 17177	2,8
Разрушающее напряжение при растяжении	МПа	ГОСТ 15873	≥ 0,20
Эластичность	-		Сохраняется до -80 °С
Озоностойкость	-	ASTM D1171	Очень высокая
Группа горючести	-	ГОСТ 30244	Г1
Химическая стойкость	-	ASTM 543-56Т	Очень высокая
Линейная деформация при нагревании до 80 °С	%	ГОСТ 2678	Не более 1,5
Относительное удлинение при разрыве	%	ГОСТ 29088	Не менее 60

### 4.2.2. Характеристики ThermaSmart PRO Sheet

Свойство	Размерность	Метод испытания	Результат
Диапазон рабочих температур	°С		От – 80 до +95
Максимальная рабочая температура	°С	ГОСТ EN 14707	+95
Теплопроводность (λ)	Вт/(м·°С)	ГОСТ 7076, ГОСТ 32025	0,033 при 25 °С
Паропроницаемость	мг/(м·ч·Па)	ГОСТ 32303	0,0011
Сорбционная влажность (при φ=97 %)	% по весу	ГОСТ 24816	2,3
Водопоглощение	кг/м <sup>2</sup>	ГОСТ 32301	0,05
Плотность	кг/м <sup>3</sup>	ГОСТ 1602	20...30
Структура	-	Цифровой анализ	Ячеистая, равномерная, замкнутая
Предел прочности при растяжении параллельно лицевым плоскостям	кПа	ГОСТ EN 1608	Не менее 120,0
Предел прочности при растяжении перпендикулярно лицевым плоскостям	кПа	ГОСТ EN 1607	Не менее 120,0
Сжимаемость под сосредоточенной нагрузкой 2000 Па	%	ГОСТ 17177	2,8
Разрушающее напряжение при растяжении	МПа	ГОСТ 15873	≥ 0,20
Эластичность	-		Сохраняется до -80 °С
Озоностойкость	-	ASTM D1171	Очень высокая
Группа горючести	-	ГОСТ 30244	Г1
Химическая стойкость	-	ASTM 543-56Т	Очень высокая
Линейная деформация при нагревании до 80 °С	%	ГОСТ 2678	Не более 1,5
Относительное удлинение при разрыве	%	ГОСТ 29088	Не менее 60

### 4.2.3. Характеристики Thermasheet ECO

Свойство	Размерность	Метод испытания	Результат
Диапазон рабочих температур	°С		От – 80 до +100
Максимальная рабочая температура	°С	ГОСТ EN 14707	+100
Теплопроводность (λ)	Вт/(м·°С)	ГОСТ 7076, ГОСТ 32025	0,041 при 25 °С
Коэффициент сопротивления диффузии водяного пара (μ)	-	DIN52615	≥ 3 000
Паропроницаемость	мг/(м·ч·Па)	ГОСТ 32303	0,0007
Сорбционная влажность (при φ=97 %)	% по весу	ГОСТ 24816	3,8
Водопоглощение	кг/м <sup>2</sup>	ГОСТ 32301	0,04
Плотность	кг/м <sup>3</sup>	ГОСТ 1602	20...30
Структура	-	Цифровой анализ	Ячеистая, равномерная, замкнутая
Предел прочности при растяжении параллельно лицевым плоскостям	кПа	ГОСТ EN 1608	Не менее 150,0
Предел прочности при растяжении перпендикулярно лицевым плоскостям	кПа	ГОСТ EN 1607	Не менее 75,0
Сжимаемость под сосредоточенной нагрузкой 2000 Па	%	ГОСТ 17177	4,0
Эластичность	-		Сохраняется до -80 °С
Озоностойкость	-	ASTM D1171	Очень высокая
Группа горючести	-	ГОСТ 30244	Г2
Химическая стойкость	-	ASTM 543-56T	Очень высокая
Линейная деформация при нагревании до 80 °С	%	ГОСТ 2678	Не более 1,5
Относительное удлинение при разрыве	%	ГОСТ 29088	Не менее 60

### 4.2.4. Характеристики Thermasheet ECO SA

Свойство	Размерность	Метод испытания	Результат
Диапазон рабочих температур	°С		От – 80 до +100
Максимальная рабочая температура	°С	ГОСТ EN 14707	+100
Теплопроводность (λ)	Вт/(м·°С)	ГОСТ 7076, ГОСТ 32025	0,041 при 25 °С
Коэффициент сопротивления диффузии водяного пара (μ)	-	DIN52615	≥ 3 000
Паропроницаемость	мг/(м·ч·Па)	ГОСТ 32303	0,0007
Сорбционная влажность (при φ=97 %)	% по весу	ГОСТ 24816	3,8
Водопоглощение	кг/м <sup>2</sup>	ГОСТ 32301	0,4
Плотность	кг/м <sup>3</sup>	ГОСТ 1602	20...30
Структура	-	Цифровой анализ	Ячеистая, равномерная, замкнутая
Предел прочности при растяжении параллельно лицевым плоскостям	кПа	ГОСТ EN 1608	Не менее 150,0
Предел прочности при растяжении перпендикулярно лицевым плоскостям	кПа	ГОСТ EN 1607	Не менее 75,0
Сжимаемость под сосредоточенной нагрузкой 2000 Па	%	ГОСТ 17177	4,0
Эластичность	-		Сохраняется до -80 °С
Озоностойкость	-	ASTM D1171	Очень высокая
Группа горючести	-	ГОСТ 30244	Г2
Химическая стойкость	-	ASTM 543-56T	Очень высокая
Линейная деформация при нагревании до 80 °С	%	ГОСТ 2678	Не более 1,5
Относительное удлинение при разрыве	%	ГОСТ 29088	Не менее 60

### 4.2.5. Характеристики Thermasheet ECO VSA

Свойство	Размерность	Метод испытания	Результат
Диапазон рабочих температур	°С		От – 80 до +100
Максимальная рабочая температура	°С	ГОСТ EN 14707	+100
Теплопроводность (λ)	Вт/(м·°С)	ГОСТ 7076, ГОСТ 32025	0,041 при 25 °С
Коэффициент сопротивления диффузии водяного пара (μ)	-	DIN52615	≥ 5 000
Паропроницаемость	мг/(м·ч·Па)	ГОСТ 32303	0,0007
Сорбционная влажность (при φ=97 %)	% по весу	ГОСТ 24816	3,8
Водопоглощение	кг/м <sup>2</sup>	ГОСТ 32301	0,4
Плотность	кг/м <sup>3</sup>	ГОСТ 1602	20...30
Структура	-	Цифровой анализ	Ячеистая, равномерная, замкнутая
Предел прочности при растяжении параллельно лицевым плоскостям	кПа	ГОСТ EN 1608	Не менее 150,0
Предел прочности при растяжении перпендикулярно лицевым плоскостям	кПа	ГОСТ EN 1607	Не менее 75,0
Сжимаемость под сосредоточенной нагрузкой 2000 Па	%	ГОСТ 17177	4,0
Эластичность	-		Сохраняется до -80 °С
Озоностойкость	-	ASTM D1171	Очень высокая
Группа горючести	-	ГОСТ 30244	Г2
Химическая стойкость	-	ASTM 543-56T	Очень высокая
Линейная деформация при нагревании до 80 °С	%	ГОСТ 2678	Не более 1,5
Относительное удлинение при разрыве	%	ГОСТ 29088	Не менее 60

## 5. Преимущества теплоизоляции THERMAFLEX

### 5.1. Теплопроводность

Теплопроводность – способность материала проводить тепловой поток от одной поверхности (с более высокой температурой) к другой (с более низкой температурой), возникающий вследствие разницы температур на противоположных поверхностях. Теплопроводность равна количеству теплоты, проходящему через однородный образец материала единичной длины и единичной площади за единицу времени при единичной разнице температур. Одни материалы (например, металлы) проводят тепло лучше, другие (например, теплоизоляционные материалы) – хуже.

Чем меньше теплопроводность теплоизоляционного изделия:

- тем меньшими оказываются потери тепла через теплоизоляцию при одинаковой толщине сравниваемых изделий;
- тем меньшая толщина слоя теплоизоляции требуется для достижения заданной (нормированной) плотности теплового потока.

Для достижения низкой теплопроводности выпускаемых изделий компания Thermaflex использует ряд инновационных технических и технологических решений, в том числе собственное оборудование для вспенивания и уникальные добавки. Газ, используемый для вспенивания теплоизоляции THERMAFLEX, имеет коэффициент теплопроводности вдвое ниже, чем у воздуха. Размеры пор теплоизоляции подобраны так, чтобы уменьшить конвективные потери тепла. Материал имеет закрытую ячеистую структуру (более 98 % закрытых пор). Закрытые ячейки помогают достичь высокого коэффициента сопротивления диффузии водяного пара. Указанные параметры позволяют получить уникально низкую теплопроводность изделий и гарантировать высокие энергосберегающие свойства в течение всего периода эксплуатации изделий.

### 5.2. Паропроницаемость

Теплоизоляция, способная противостоять диффузии водяного пара, необходима в тех случаях, когда температура на поверхности трубы меньше температуры окружающего воздуха, что характерно для трубопроводов холодного водоснабжения и для трубопроводов с переменным температурным режимом.

В этих случаях парциальное давление пара в теплоизоляции оказывается ниже парциального давления пара в окружающем воздухе. За счет разности парциальных давлений водяной пар диффундирует из области высокого парциального давления в область низкого, т.е. к поверхности изолированного трубопровода через массив теплоизоляции, что может стать причиной увлажнения слоя теплоизоляции, с последующим ухудшением его теплоизоляционных свойств и даже разрушением.

Пароизоляционные свойства теплоизоляционных материалов в достаточной степени характеризуются коэффициентом сопротивления диффузии водяного пара ( $\mu$ ).

Коэффициент сопротивления диффузии водяного пара  $\mu$  показывает во сколько раз паропроницаемость материала меньше, чем паропроницаемость сухого воздуха:

Чем больше коэффициент  $\mu$ , тем выше пароизоляционные свойства теплоизоляции. Благодаря закрытой ячеистой структуре и мелким размерам пор, коэффициент  $\mu$  для теплоизоляции THERMAFLEX оказывается  $\geq 3500$  (для теплоизоляции THERMACOM-

$\lambda$  IS  $\geq 5000$ , для теплоизоляции THERMAFLEX ULTRA M  $\geq 7000$ , для теплоизоляции THERMASMART PRO  $\geq 10\,000$ ). Это позволяет гарантировать стабильно низкую теплопроводность изделий THERMAFLEX на протяжении всего срока службы теплоизоляции на холодных поверхностях, трубопроводах и оборудовании с периодическим режимом работы.

### 5.3. Сорбционная влажность и увлажнение

Теплопроводность воды существенно выше теплопроводности воздуха, поэтому даже незначительное увлажнение теплоизоляционных материалов приводит к ухудшению их свойств, а значительное увлажнение может стать причиной разрушения теплоизоляции. Таким образом, увлажнение негативно влияет на эксплуатационные характеристики теплоизоляционных изделий. Поэтому рекомендуется применять теплоизоляцию с минимальными значениями сорбционной влажности, водопоглощения, со значениями сопротивления диффузии водяного пара, требуемыми для работы теплоизоляционной конструкции в эксплуатационном режиме.

Материалы THERMAFLEX обладают низкой сорбционной влажностью. Это обусловлено не только строением материала, но и присадками, позволяющими получать однородную пену, которая обладает малыми значениями смачиваемости, несмотря на развитую поверхность. Капля воды, попадающая на поверхность теплоизоляции THERMAFLEX, стремится занять минимальную площадь соприкосновения с поверхностью теплоизоляции (скататься в шарик).

Это гарантирует качественную работу изолированных труб и оборудования в соответствии с требованиями проекта, несмотря на возможные повреждения покровных слоев либо аварии на трубопроводах или оборудовании.

### 5.4. Водопоглощение

Материалы THERMAFLEX обладают низким значением водопоглощения. Водопоглощение – это способность материала впитывать влагу, и затем освобождаться от нее не теряя прочностных характеристик. При низких значениях водопоглощения наличие гидроизоляционного слоя не обязательно, т.к. вся конструкция защищает наружную поверхность трубы от попадания влаги.

### 5.5. Санитарная безопасность

Теплоизоляционные материалы THERMAFLEX в процессе эксплуатации не выделяют в окружающую среду пыль и волокна, вредные вещества и газы, что позволяет применять их на объектах с повышенными санитарно-гигиеническими требованиями.

### 5.6. Пожарная безопасность

Строгое соответствие изделий THERMAFLEX российским и международным требованиям – это фактор, которому компания уделяет повышенное внимание. При изготовлении материалов THERMAFLEX применяется целый комплекс добавок, включая антипирены, которые позволяют производить изделия с группой горючести Г1 и Г2 по ГОСТ 30244 (слабо и умеренно горючие).

Изделия THERMAFLEX:

- не поддерживают горение;
- при возгорании самостоятельно затухают;

## 5 Преимущества теплоизоляции THERMAFLEX

- не являются источником пламени;
- под воздействием огня не выделяют веществ, опасных для здоровья;
- характеризуются низким дымообразованием;
- имеют все необходимые пожарные сертификаты.

Материалы THERMAFLEX допустимо использовать на объектах с повышенными требованиями к пожарной безопасности в пределах диапазона применения материалов по температуре (от – 80 до + 100 °С).

### 5.7. Температура стеклования

Температура стеклования является важнейшей характеристикой полимерных материалов. При температурах выше температуры стеклования полимеры находятся в пластичном состоянии, а при температурах ниже температуры стеклования – в твердом и достаточно хрупком состоянии.

Величина температуры стеклования определяется химическим составом и строением цепи полимера. Материалы THERMAFLEX по этому показателю выгодно отличаются от продукции конкурентов. Температура стеклования, при которой модуль упругости материала начинает превышать 1 ГПа начинается от минус 90 °С.

### 5.8. Коррозионная безопасность

Изоляция THERMAFLEX не содержит в составе коррозионно-активных компонентов или газов. Материалы THERMAFLEX, благодаря диэлектрическим свойствам, не образуют на изолированных поверхностях коррозионно-активных сред инфильтратов на водной основе.

Газ, используемый при вспенивании, не содержит оксидов азота, которые при растворении водой могут при определенных условиях создавать химически активные растворы.

Благодаря диэлектрическим свойствам материалы THERMAFLEX препятствуют развитию электрохимической коррозии на изолированных металлических поверхностях.

Теплоизоляция THERMAFLEX обеспечивает защиту от коррозии на трубопроводах с низкой температурой транспортируемой жидкости, т.к. защищает трубопровод от образования конденсата на его поверхности.

### 5.9. Биологическая и химическая стойкость

Материалы THERMAFLEX характеризуются высокой биологической и химической стойкостью.

Под химической стойкостью теплоизоляции понимают способность материалов противостоять разрушающему воздействию химически активных агрессивных сред, таких как кислоты и щелочи, масла и растворители. Изделия THERMAFLEX демонстрируют высокую стойкость к большинству кислот и щелочей, спирту, бензину, бензолу, минеральным и органическим маслам и эфирам. Изделия THERMAFLEX отличаются от аналогов высокими значениями сульфатостойкости и магнезиальной стойкости.

Под биологической стойкостью теплоизоляции понимают способность противостоять

разрушающему воздействию различных бактерий и грибов, развивающихся в теплой и влажной среде. Теплоизоляция THERMAFLEX обладает высокой пароизоляционной способностью, низкими значениями сорбции и увлажнения, обладает закрытой пористой структурой, что обеспечивает ее высокую биологическую стойкость.

### **5.10. Долговечность**

Основным критерием долговечности теплоизоляционных изделий является продолжительность эксплуатационного периода, в течение которого тепловой поток через изоляцию не превышает нормативного значения и не меняются другие характеристики, заявленные при проектировании, например, прочностные. Многие полимеры характеризуются тем, что материалы на их основе со временем стареют и подвергаются деструкции, с образованием поперечных межцепных связей, что приводит к их хрупкости. К основным причинам деструкции относят термоокислительное старение и воздействие ультрафиолетовых лучей.

Для повышения УФ-стойкости и уменьшения влияния термоокислительных процессов компания Thermaflex при изготовлении продукции использует специальные добавки и органические антиоксиданты. Научные исследования, проведенные компанией Thermaflex, подтвердили, что срок службы изделий из физически вспененного полиэтилена при ускоренном тепловом старении составляет минимум 50 лет. На первом заводе компании Thermaflex, расположенном в городе Ваалвейк (Нидерланды), натурные испытания выпускаемой продукции длятся уже более 30 лет и подтверждают результаты ускоренных испытаний.

### **5.11. Технологичность при монтаже**

Теплоизоляция из физически вспененного полиэтилена THERMAFLEX представляет собой готовые к монтажу гибкие изделия в виде трубной изоляции и листов, которые легко обрабатываются, режутся и устанавливаются в проектное положение в условиях строительной площадки, что является их неоспоримым преимуществом в части технологичности при монтаже.

Использование при монтаже изделий фирменного клея THERMAFLEX обеспечивает превосходную адгезию теплоизоляции к различным поверхностям, сохраняя простоту монтажа без использования сложных и трудоемких элементов крепления. Это позволяет минимизировать затраты на установку теплоизоляции в труднодоступных местах и использовать изделия на сложных криволинейных поверхностях. Изделия THERMAFLEX можно ремонтировать при повреждении.

### **5.12. Экологическая безопасность**

Угроза экологической катастрофы на нашей планете была осознана в конце 60-х годов прошлого столетия. Именно тогда сто ученых из разных областей науки объединились в Римский клуб и подготовили серию монографий, продемонстрировавших, что:

- большинство природных ископаемых ресурсов исчерпаемы и требуют к себе бережного отношения;
- нарастает деградация биосферы Земли;
- идет глобальное загрязнение окружающей среды.

Вследствие экологических проблем появилась тенденция к снижению иммунитета и ухудшению здоровья людей. Решение возникших сложностей, перед которыми отступают



даже государственные национальные интересы, требует согласованных действий всего мирового сообщества.

Компания Thermaflex занимает активную позицию в вопросах восстановления экологии планеты. Материалы THERMAFLEX производятся без использования фреона и любых фреонсодержащих веществ. Компания отказалась от производства любых материалов, не разлагаемых естественным образом. Производство оснащено самыми современными системами очистки и утилизации отходов, которые впоследствии полностью перерабатываются. Выпускаемые изделия имеют множество экологических и зеленых сертификатов.

## 6. Проектирование тепловой изоляции

### 6.1. Общие положения по проектированию

6.1.1. Теплоизоляционная конструкция должна обеспечивать требуемые параметры тепло-холодоносителя при эксплуатации, нормативный уровень тепловых потерь оборудованием и трубопроводами, температуру их наружных поверхностей, безопасную для человека.

6.1.2. Конструкции тепловой изоляции трубопроводов и оборудования должны отвечать требованиям:

- **энергоэффективности** – иметь оптимальное соотношение между стоимостью теплоизоляционной конструкции и стоимостью тепловых потерь через изоляцию в течение расчетного срока эксплуатации;
- **эксплуатационной надежности и долговечности** – выдерживать без снижения теплозащитных свойств и разрушения эксплуатационные температурные, механические, химические и другие воздействия в течение расчетного срока эксплуатации;
- **безопасности** для окружающей среды и обслуживающего персонала при эксплуатации и утилизации.

6.1.3. Материалы, используемые в теплоизоляционных конструкциях, не должны выделять в процессе эксплуатации вредные, пожароопасные и взрывоопасные или неприятно пахнущие вещества, а также болезнетворные бактерии, вирусы и грибки, в количествах, превышающих предельно допустимые концентрации, установленные в санитарных нормах.

6.1.4. При выборе материалов и изделий, входящих в состав теплоизоляционных конструкций для поверхностей с положительными температурами теплоносителя (**20 °С и выше**), следует учитывать следующие факторы:

- месторасположение изолируемого объекта;
- температуру изолируемой поверхности;
- температуру окружающей среды;
- требования пожарной безопасности;
- агрессивность окружающей среды или веществ, содержащихся в изолируемых объектах;
- коррозионное воздействие;
- материал поверхности изолируемого объекта;
- допустимые нагрузки на изолируемую поверхность;
- наличие вибрации и ударных воздействий;
- требуемую долговечность теплоизоляционной конструкции;

## 6 Проектирование тепловой изоляции

- санитарно-гигиенические требования;
- температуру применения теплоизоляционного материала;
- теплопроводность теплоизоляционного материала;
- температурные деформации изолируемых поверхностей;
- конфигурацию и размеры изолируемой поверхности;
- условия монтажа (стесненность, высотность, сезонность и др.);
- условия демонтажа и утилизации.

6.1.5. В конструкциях теплоизоляции оборудования и трубопроводов с температурой содержащихся в них веществ в диапазоне от 20 до 300 °С для всех способов прокладки, кроме бесканальной, следует применять теплоизоляционные материалы и изделия с плотностью не более 200 кг/м<sup>3</sup> и коэффициентом теплопроводности в сухом состоянии **не более 0,06 Вт/(м·К)** при средней температуре 25 °С.

6.1.6. При выборе теплоизоляционных материалов и конструкций для поверхностей с температурой теплоносителя **19 °С и ниже и отрицательной температурой** дополнительно следует учитывать относительную влажность окружающего воздуха, а также влажность и паропроницаемость теплоизоляционного материала.

6.1.7. При выборе материала теплоизоляционного слоя поверхности с температурой от 19 до 0 °С следует относить к поверхностям с отрицательными температурами.

6.1.8. Для теплоизоляционного слоя оборудования и трубопроводов с отрицательными температурами следует применять теплоизоляционные материалы и изделия с плотностью не более 200 кг/м<sup>3</sup> и расчетной теплопроводностью в конструкции **не более 0,05 Вт/(м·К)** при температуре веществ минус 40 °С и выше и **не более 0,04 Вт/(м·К)** – при минус 40 °С.

6.1.9. Соответствие материалов, применяемых в качестве теплоизоляционного и покровного слоев в составе теплоизоляционных конструкций оборудования и трубопроводов, требованиям к качеству продукции, санитарно-гигиеническим требованиям и требованиям пожарной безопасности должно быть подтверждено результатами испытаний, выполненных аккредитованными организациями.

6.1.10. При применении теплоизоляционных материалов из вспененных полимеров с закрытыми порами необходимость применения пароизоляционного слоя должна быть обоснована расчетом. При исключении пароизоляционного слоя следует предусматривать герметизацию стыков изделий материалами, не пропускающими водяные пары.

### 6.2. Нормативные требования

6.2.1. Толщину слоя изоляции THERMAFLEX следует определять:

- по нормированной плотности теплового потока через изолированную поверхность оборудования и трубопроводов (п. 6.1 СП 61.13330);
- по заданной величине теплового потока (п. 6.2 СП 61.13330);
- по заданной величине охлаждения (нагрева) вещества, сохраняемого в емкостях

## 6 Проектирование тепловой изоляции

в течение определенного времени (п. 6.3 СП 61.13330);

- по заданному снижению (повышению) температуры вещества, транспортируемого трубопроводами (паропроводами) (п. 6.4 СП 61.13330);
- по заданному количеству конденсата в паропроводах (п. 6.5 СП 61.13330);
- по заданному времени приостановки движения жидкого вещества в трубопроводах в целях предотвращения его замерзания или увеличения вязкости (п. 6.6 СП 61.13330);
- по заданной температуре на поверхности изоляции (п. 6.7 СП 61.13330);
- с целью предотвращения конденсации влаги из окружающего воздуха на покровном слое тепловой изоляции оборудования и трубопроводов, содержащих вещества с температурой ниже температуры окружающего воздуха (п. 6.8 СП 61.13330).

### Примечания:

1. При необходимости одновременного выполнения требований п.п. 6.1-6.5 и п. 6.7 СП 61.13330 принимается большее значение расчетной толщины изоляции.
2. Расчет по п. 6.8 СП 61.13330 следует выполнять только для изолируемых поверхностей, расположенных в помещении.
3. Для изолируемых поверхностей с отрицательными температурами, расположенных в помещении, толщина теплоизоляционного слоя, определенная по условиям п.п. 6.1, 6.2 СП 61.13330 должна быть проверена по п. 6.8 СП 61.13330. В результате принимается большее значение толщины слоя.
4. Если расчетная толщина теплоизоляционного слоя не совпадает с номенклатурной толщиной выбранного материала, следует использовать ближайшую более высокую толщину теплоизоляционного материала по действующей номенклатуре.
5. Допускается принимать ближайшую более низкую толщину теплоизоляционного слоя в случаях расчета по температуре на поверхности изоляции и нормам плотности теплового потока, если разница между расчетной и номенклатурной толщиной не превышает 3 мм.
6. Толщину теплоизоляционного слоя в конструкциях тепловой изоляции приварной, муфтовой и несъемной фланцевой арматуры следует принимать равной толщине изоляции трубопровода.
7. Толщину теплоизоляционного слоя в съемных теплоизоляционных конструкциях фланцевых соединений и фланцевой арматуры с положительной и отрицательной температурой транспортируемых веществ следует принимать равной толщине изоляции трубопровода.
8. Для поверхностей с температурой выше 300 °С и ниже минус 60 °С не допускается применение однослойных конструкций. При многослойной конструкции последующие слои должны перекрывать швы предыдущих.

6.2.2. При расчетах по нормированной плотности теплового потока за расчетную температуру окружающей среды следует принимать:

а) для изолируемых поверхностей, расположенных на открытом воздухе:

- для технологического оборудования и трубопроводов – среднюю за год;

- для трубопроводов тепловых сетей при круглогодичной работе – среднюю за год;

## 6 Проектирование тепловой изоляции

- для трубопроводов тепловых сетей, работающих только в отопительный период, – среднюю за период со среднесуточной температурой наружного воздуха 8 °С и ниже;

б) для изолируемых поверхностей, расположенных в помещении – 20 °С;

в) для трубопроводов, расположенных в тоннелях – 40 °С;

г) для подземной прокладки в каналах или при бесканальной прокладке трубопроводов – среднюю за год температуру грунта на глубине заложения оси трубопровода.

**Примечание.** При величине заглубления верхней части перекрытия канала (при прокладке в каналах) или верха теплоизоляционной конструкции трубопровода (при бесканальной прокладке) 0,7 м и менее за расчетную температуру окружающей среды должна приниматься та же температура наружного воздуха, что и при надземной прокладке.

6.2.3. Температуру теплоносителя технологического оборудования и трубопроводов при расчетах по нормированной плотности теплового потока следует принимать в соответствии с заданием на проектирование.

6.2.4. Для трубопроводов тепловых сетей за расчетную температуру теплоносителя принимают:

а) для водяных тепловых сетей:

- для подающего трубопровода при постоянной температуре сетевой воды и количественном регулировании - максимальную температуру теплоносителя;

- для подающего трубопровода при переменной температуре сетевой воды и качественном регулировании – в соответствии с **таблицей 6.1** (табл. 15 СП 61.13330);

- для обратных трубопроводов водяных тепловых сетей – 50 °С;

б) для конденсатных сетей и сетей горячего водоснабжения – максимальную температуру конденсата или горячей воды.

**Таблица 6.1** – Расчетные температуры теплоносителя для подающего трубопровода при переменной температуре сетевой воды и качественном регулировании

Температурные режимы водяных тепловых сетей, °С	95-70	150-70	180-70
Расчетная температура теплоносителя, °С	65	90	110

6.2.5. Нормы плотности теплового потока через изолированную поверхность оборудования и трубопроводов, расположенных в Европейском регионе России, представлены в таблицах 2–12 СП 61.13330.

6.2.6. При расположении изолируемых объектов в других регионах страны следует учитывать изменение стоимости теплоты в зависимости от района строительства и способа прокладки трубопровода (места установки оборудования):

- нормы плотности теплового потока для плоской и цилиндрической поверхностей с условным проходом более 1400 мм,  $q^{reg}$  – определяются по формуле:

$$q^{reg} = q \cdot K, \tag{6.1}$$

## 6 Проектирование тепловой изоляции

- нормы плотности теплового потока для цилиндрической поверхности с условным проходом 1400 мм и менее,  $q_L^{reg}$  – определяются по формуле:

$$q_L^{reg} = q_L \cdot K, \quad (6.2)$$

где  $q$  – нормированная поверхностная плотность теплового потока, Вт/м<sup>2</sup>, принимаемая по таблицам 2-7 СП 61.13330;

$q_L$  – нормированная линейная плотность теплового потока (на 1 м длины цилиндрического объекта), Вт/м, принимаемая по таблицам 2-12 СП 61.13330;

$K$  – коэффициент, учитывающий изменение стоимости теплоты и теплоизоляционной конструкции в зависимости от района строительства и способа прокладки трубопровода (места установки оборудования), принимаемый по **таблице 6.2** (см. табл. 13 СП 61.13330).

**Таблица 6.2** – Численные значения регионального коэффициента  $K$

Район строительства	Коэффициент			
	Способ прокладки трубопроводов и месторасположение оборудования			
	на открытом воздухе	в помещении, тоннеле	в непроходном канале	бесканальный
Европейская часть России	1,0	1,0	1,0	1,0
Урал	0,98	0,98	0,95	0,94
Западная Сибирь	0,98	0,98	0,95	0,94
Восточная Сибирь	0,98	0,98	0,95	0,94
Дальний Восток	0,96	0,96	0,92	0,9
Районы Крайнего Севера и приравненные к ним местности	0,96	0,96	0,92	0,9

6.2.7. Методика расчета требуемой толщины слоя изоляции THERMAFLEX представлена в **разделе 7** настоящего Руководства, примеры расчета – в **Приложении Г**, таблицы с расчетными толщинами теплоизоляции THERMAFLEX для разных видов расчета – в **Приложениях Д-Ж**.

## 7. Методика расчета требуемой толщины слоя теплоизоляции

### 7.1. Список обозначений для расчетных формул

Обозначение	Размерность	Наименование показателя
$q_F$	Вт/м <sup>2</sup>	Поверхностная плотность теплового потока через плоскую теплоизоляционную конструкцию
$q_L$	Вт/м	Линейная плотность теплового потока через цилиндрическую теплоизоляционную конструкцию
$t_{\dot{A}}$	°С	Температура среды внутри изолируемого объекта
$t_H$	°С	Температура окружающей среды
$t_{II}$	°С	Температура наружной поверхности слоя теплоизоляции
$t_3$	°С	Температура начала замерзания неподвижной жидкости
$t_P$	°С	Точка росы
$R_{BH}$	м <sup>2</sup> ·°С/Вт	Сопrotивление теплоотдаче на внутренней поверхности стенки плоского изолируемого объекта
$\alpha_{BH}$	Вт/(м <sup>2</sup> ·°С)	Кoэффициент теплоотдачи от теплоносителя к внутренней поверхности стенки плоского изолируемого объекта
$R_{CT}$	м <sup>2</sup> ·°С/Вт	Термическое сопротивление теплопередаче стенки плоского изолируемого объекта
$\delta_{CT}$	м	Толщина стенки изолируемого объекта
$\lambda_{CT}$	Вт/(м·°С)	Теплопроводность стенки изолируемого объекта
$R_{ИЗ}$	м <sup>2</sup> ·°С/Вт	Термическое сопротивление теплопередаче плоского слоя изоляции
$\delta_{\dot{E}\zeta}$	м	Толщина слоя теплоизоляции
$\lambda_{ИЗ}$	Вт/(м·°С)	Теплопроводность слоя теплоизоляции (принимается по данным п.п. 4.6, 4.7)
$R_H$	м <sup>2</sup> ·°С/Вт	Сопrotивление теплоотдаче от наружной поверхности плоской теплоизоляционной конструкции к окружающему воздуху
$\alpha_H$	Вт/(м <sup>2</sup> ·°С)	Кoэффициент теплоотдачи от наружной поверхности теплоизоляционной конструкции к окружающему воздуху
$R_{BH}^L$	м <sup>2</sup> ·°С/Вт	Линейное термическое сопротивление теплоотдаче внутренней поверхности стенки цилиндрического изолируемого объекта
$R_{CT}^L$	м <sup>2</sup> ·°С/Вт	Линейное термическое сопротивление теплопередаче цилиндрической стенки изолируемого объекта
$d_{mp}$	м	Наружный диаметр трубопровода
$d_{\dot{e}H}^{cm}$	м	Внутренний диаметр трубопровода
$R_{ИЗ}^L$	м <sup>2</sup> ·°С/Вт	Линейное термическое сопротивление теплопередаче цилиндрического теплоизоляционного слоя
$d_n^{из}$	м	Наружный диаметр теплоизоляционного слоя (теплоизоляционной конструкции)
$R_H^L$	м <sup>2</sup> ·°С/Вт	Сопrotивление теплоотдаче от наружной поверхности цилиндрической теплоизоляционной конструкции к окружающему воздуху
$\varphi$	%	Относительная влажность воздуха в помещении
$G$	кг/ч	Расход транспортируемого по трубопроводу вещества (теплоносителя)
$C$	кДж/(кг·°С)	Теплоемкость транспортируемого по трубопроводу вещества (теплоносителя)
$K$	-	Кoэффициент дополнительных потерь тепла, учитывающий потери через теплопроводные включения в теплоизоляционных конструкциях, такие как крепежные детали и опоры
$Q_F$	Вт	Полный тепловой поток с плоской поверхности изоляции
$F$	м <sup>2</sup>	Площадь теплоотдающей поверхности изолируемого объекта
$Q_L$	Вт	Полный тепловой поток с плоской поверхности изоляции
$L$	м	Длина трубопровода

## 7.2. Расчет теплового потока через теплоизоляционную конструкцию

7.2.1. Тепловой поток с 1 м<sup>2</sup> площади плоской теплоизоляционной конструкции рассчитывается по формуле:

$$q_F = \frac{t_B - t_H}{R_{BH} + R_{CT} + R_{ИЗ} + R_H}. \quad (7.2.1)$$

7.2.2. Тепловой поток с 1 м длины цилиндрической теплоизоляционной конструкции рассчитывается по формуле:

$$q_L = \frac{t_B - t_H}{R_{BH}^L + R_{CT}^L + R_{ИЗ}^L + R_H^L}. \quad (7.2.2)$$

7.2.3. В формулах (7.2.1), (7.2.2) приняты следующие обозначения:

- для плоских поверхностей:

$$R_{BH} = \frac{1}{\alpha_{BH}}; \quad (7.2.3)$$

$$R_{CT} = \frac{\delta_{CT}}{\lambda_{CT}}; \quad (7.2.4)$$

$$R_{ИЗ} = \frac{\delta_{ИЗ}}{\lambda_{ИЗ}}; \quad (7.2.5)$$

$$R_H = \frac{1}{\alpha_H}; \quad (7.2.6)$$

- для цилиндрических поверхностей:

$$R_{BH}^L = \frac{1}{\pi \cdot d_{вн}^{cm} \cdot \alpha_{BH}}; \quad (7.2.7)$$

$$R_{CT}^L = \frac{1}{2\pi \cdot \lambda_{CT}} \cdot \ln \frac{d_H^{cm}}{d_{вн}^{cm}}; \quad (7.2.8)$$

$$R_{ИЗ}^L = \frac{1}{2\pi \cdot \lambda_{ИЗ}} \cdot \ln \frac{d_H^{uz}}{d_{вн}^{cm}}; \quad (7.2.9)$$

$$R_H^L = \frac{1}{\pi \cdot d_H^{uz} \cdot \alpha_H}. \quad (7.2.10)$$

7.2.4. Наружный диаметр теплоизоляционной конструкции определяется по формуле:

$$d_H^{uz} = d_H^{cm} + 2 \cdot \delta_{ИЗ}. \quad (7.2.11)$$

7.2.5. Если теплоизоляция состоит из нескольких (двух и более) слоев с различной теплопроводностью, то общее термическое сопротивление теплоизоляции равно сумме термических сопротивлений всех слоев:

- для плоских поверхностей:

$$R_{ИЗ} = \sum_{i=1}^n R_i = \sum_{i=1}^n \frac{\delta_i}{\lambda_i}, \quad (7.2.12)$$

- для цилиндрических поверхностей:

$$R_{ИЗ}^L = \sum_{i=1}^n R_i^L = \sum_{i=1}^n \frac{1}{2\pi \cdot \lambda_i} \cdot \ln \frac{d_H^i}{d_{вн}^i}, \quad (7.2.13)$$

где  $\delta_i$ ,  $\lambda_i$  – толщина и теплопроводность  $i$ -го слоя теплоизоляции, соответственно;

$d_H^i$ ,  $d_{вн}^i$  – наружный и внутренний диаметры  $i$ -го слоя многослойной теплоизоляции.

7.2.6. Если стенки изолируемого трубопровода или оборудования изготовлены из металла, термическим сопротивлением стенок трубопроводов или оборудования  $R_{CT}$  и  $R_{CT}^L$  (см. формулы 7.2.4 и 7.2.8 соответственно) в расчетах пренебрегают (см. п. В.2 СП 61.13330).

7.2.7. В большинстве случаев термическое сопротивление теплоотдаче от теплоносителя внутри объекта к внутренней поверхности стенки изолируемого объекта (формулы



7.2.3 и 7.2.7) также может не учитываться (см. п. В.2 СП 61.13330).

7.2.8. Влияние тепловых мостов при расчете теплового потока учитывается путем введения коэффициента  $K$ , который учитывает дополнительные (неучтенные) потери тепла через опоры трубопроводов, а также крепеж.

Значения коэффициента  $K$  следует принимать по таблице В.1 СП 61.13330.

**Таблица 7.1** – Значения коэффициента  $K$

Способ прокладки трубопроводов	$K$
На открытом воздухе, в непроходных каналах, тоннелях и помещениях:	
• для стальных трубопроводов на подвижных опорах, условным проходом	
- до 150 мм	1,2
- 150 мм и больше	1,15
• для стальных трубопроводов на подвесных опорах	1,05
• для неметаллических трубопроводов на подвижных и подвесных опорах	1,7
• бесканальная	1,15

7.2.9. Тогда для общего случая многослойной изоляции (при числе слоев  $n$ ) формулы (7.2.1) и (7.2.2) приобретают вид:

- для плоских поверхностей:

$$q_F = \frac{(t_B - t_H) \cdot K}{\sum_{i=1}^n R_i + R_H}; \quad (7.2.14)$$

- для цилиндрических поверхностей:

$$q_L = \frac{(t_B - t_H) \cdot K}{\sum_{i=1}^n R_i^L + R_H^L}. \quad (7.2.15)$$

7.2.10. Значения коэффициента теплоотдачи на поверхности теплоизоляции  $\alpha_H$  следует принимать по таблице В.2 СП 61.13330.

**Таблица 7.2** – Значения коэффициента теплоотдачи на поверхности теплоизоляции  $\alpha_H$ , Вт/(м<sup>2</sup>·°С)

Изолированный объект	В закрытом помещении		На открытом воздухе при скорости ветра <sup>3</sup> , м/с		
	Покрытия с низким коэфф. излучения <sup>1</sup>	Покрытия с высоким коэфф. излучения <sup>2</sup>	5	10	15
Горизонтальные трубопроводы	7	10	20	26	35
Вертикальные трубопроводы, оборудование, плоская стенка	8	12	26	35	52

<sup>1</sup> К ним относятся покрытия из оцинкованной стали, листов алюминиевых сплавов и алюминия с оксидной пленкой.  
<sup>2</sup> К ним относятся штукатурки, асбестоцементные покрытия, стеклопластики, различные окраски (кроме окраски с алюминиевой пудрой).  
<sup>3</sup> При отсутствии сведений о скорости ветра принимают значения, соответствующие скорости 10 м/с.

### 7.3. Расчет толщины слоя теплоизоляции по заданной или нормированной плотности теплового потока

7.3.1. Толщина теплоизоляционного слоя,  $\delta_{ИЗ}$ , из теплоизоляционных изделий THERMAFLEX по заданной или нормированной плотности теплового потока для оборудования и резервуаров с плоской или с цилиндрической поверхностью наружным диаметром более 2000 мм, рассчитывается по формуле:

$$\delta_{ИЗ} = \lambda_{ИЗ} \cdot \left[ \frac{(t_B - t_H) \cdot K}{q_F^H} - R_H \right]. \quad (7.3.1)$$

7.3.2. Толщина теплоизоляционного слоя,  $\delta_{ИЗ}$ , для изделий THERMAFLEX по заданной или нормированной плотности теплового потока с цилиндрической поверхности трубопроводов и оборудования наружным диаметром до 2000 мм включительно, рассчитывается в следующей последовательности:

- рассчитывается  $\ln B$ :

$$\ln B = 2\pi \cdot \lambda_{ИЗ} \cdot \left[ \frac{(t_B - t_H) \cdot K}{q_L^H} - R_H^L \right], \quad (7.3.2)$$

где  $B = \frac{d_n^{cm} + 2 \cdot \delta_{ИЗ}}{d_n^{cm}}$ .

- из формулы (7.3.2) определяется значение параметра  $B$ ;

- по вычисленному значению  $B$  определяется требуемая толщина слоя теплоизоляции:

$$\delta_{ИЗ} = \frac{d_n^{cm} \cdot (B - 1)}{2}. \quad (7.3.3)$$

**Примечание.** Поскольку значение  $d_n^{уз}$  неизвестно, то для расчета требуемой толщины слоя теплоизоляции используется метод последовательных приближений, суть которого заключается в следующем:

- принимается начальное значение толщины слоя теплоизоляции  $\delta_0$ ;
- последовательными шагами 1, 2, 3... $i$  для толщин слоя теплоизоляции:  $\delta_1 = \delta_{01}$ ;  $\delta_2 = \delta_{02}$ ;  $\delta_3 = \delta_{03}$ ; ...  $\delta_i = \delta_{0i}$  по формуле (7.2.2) производят последовательное вычисление соответствующих линейных плотностей теплового потока  $q_L^1$ ;  $q_L^2$ ;  $q_L^3$ ; ...  $q_L^i$ ;
- на каждом шаге последовательных вычислений  $i$  производится сравнение  $q_L^i$  с заданным значением нормативной плотности теплового потока  $q_L^H$ ;
- при выполнении условия  $q_L^i - q_L^H \leq 0$  вычисления заканчиваются, а найденная величина толщины слоя теплоизоляции  $\delta = \delta_{0i}$  принимается в качестве искомой, обеспечивающей заданную величину тепловых потерь.

7.3.3. Температуру окружающей среды (как правило, воздуха) в формулах (7.3.1), (7.3.2) следует принимать:

- при расположении изолируемого объекта в помещении – на основании проектных данных; при отсутствии проектных данных – равной 20 °С;

- при расположении изолируемого объекта на открытом воздухе – среднюю за год температуру наружного воздуха по СП 131.13330 для конкретного населенного пункта.

7.3.4. 7.3.4 Нормативное значение плотности теплового потока следует принимать в соответствии с требованиями СП 61.13330.

7.3.5. Заданную плотность теплового потока определяют исходя из условий конкретного технологического процесса или общего баланса тепла проектируемого (реконструируемого) объекта.

7.3.6. При расчете толщины теплоизоляции теплоизоляционную конструкцию, состоящую из трубок или рулонов одной марки, установленных в несколько слоев, рассматривают, как однослойную конструкцию.

7.3.7. При расчете многослойной теплоизоляции, состоящей из изделий THERMAFLEX с различной теплопроводностью ( $\lambda$ ) или в случае применения при высоких температурах теплоносителя первого (предохранительного) слоя из более температуростойкой изоляции, чем следующий за ним слой THERMAFLEX, применяется следующая схема расчета:

- по заданной (нормативной) плотности теплового потока определяется приблизительная общая толщина слоя теплоизоляции;

- подбирается трубка либо лист первого (предохранительного) слоя теплоизоляции ближайшего типоразмера (возможен выбор в качестве первого слоя материала с высокими рабочими температурами: свыше +95 °С);

- подбирается толщина второго (наружного) слоя теплоизоляции;

- проводится уточняющий расчет теплового потока для выбранных толщин теплоизоляционных изделий в составе многослойной конструкции;

- при необходимости толщина второго (наружного) слоя корректируется; расчет плотности теплового потока при этом повторяется.

7.3.8. Численные значения рекомендуемых толщин теплоизоляционного слоя из изделий THERMAFLEX, соответствующие требованиям СП 61.13330, приведены в **Приложении Д**.

## 7.4. Расчет толщины слоя теплоизоляции по заданной температуре на ее поверхности

7.4.1. Расчет требуемой толщины слоя теплоизоляции по заданной температуре на ее поверхности  $t_{II}$  выполняется в тех случаях, когда целью расчета является не ограничение теплового потока с поверхности изоляции, а обеспечение нормативной температуры внутреннего воздуха и предохранение персонала от ожогов.

В отдельных случаях данный вид расчета производится совместно с расчетом требуемой толщины слоя теплоизоляции на ограничение плотности теплового потока. В этом случае принимается бóльшая из толщин, полученных по итогам двух видов расчета.

7.4.2. Толщина слоя теплоизоляции определяется:

- для плоской поверхности по формуле:

$$\delta_{ИЗ} = \frac{\lambda_{ИЗ} \cdot (t_B - t_H)}{\alpha_H \cdot (t_{II} - t_H)}, \quad (7.4.1)$$

- для цилиндрической поверхности по формуле:

$$\ln B = 2\pi \cdot \lambda_{ИЗ} \cdot R_H^L \cdot \frac{(t_B - t_H)}{(t_{II} - t_H)}, \quad (7.4.2)$$

откуда, по вычисленному значению  $B$ , определяется требуемая толщина слоя теплоизоляции:

$$\delta_{ИЗ} = \frac{d_n^{cm} \cdot (B - 1)}{2}. \quad (7.4.3)$$

7.4.3. Температура на поверхности изоляции  $t_{II}$  принимается согласно техническому заданию или в соответствии с требованиями СП 61.13330 (см. п. 6.7 СП):

1) для изолируемых объектов, расположенных в рабочей или обслуживаемой зоне помещений:

45 °С – при температуре теплоносителя выше 150 до 500 °С;

40 °С – при температуре теплоносителя 150 °С и ниже;

2) для изолируемых объектов, расположенных на открытом воздухе, в рабочей или обслуживаемой зоне:

55 °С – при металлическом покровном слое;

60 °С – для других видов покровного слоя.

Температура на поверхности теплоизоляции трубопроводов, расположенных за пределами рабочей или обслуживаемой зоны, не должна превышать температурных пределов применения материалов покровного слоя, но не выше 75 °С.

7.4.4. Расчетную температуру окружающего воздуха  $t_H$  следует принимать:

- для объектов, расположенных на открытом воздухе – равной средней максимальной температуре наиболее жаркого месяца в соответствии с СП 131.13330 для конкретного населенного пункта;

- для объектов, расположенных в помещениях – в соответствии с техническим заданием на проектирование, а при отсутствии таковых, 20 °С.

7.4.5. Коэффициент теплопроводности изделий THERMAFLEX следует принимать по таблицам раздела 4 настоящего Руководства, коэффициент теплоотдачи на поверхности теплоизоляции  $\alpha_H$  – по таблице 7.2.

7.4.6. Численные значения рекомендуемых толщин теплоизоляционного слоя из изделий THERMAFLEX, рассчитанных исходя из условия обеспечения заданной температуры на поверхности теплоизоляции трубопроводов, резервуаров и оборудования, расположенных на открытом воздухе и в помещениях, приведены в Приложении Е.

7.4.7. Допускается применение двух слоев теплоизоляции, при этом выбор в качестве первого слоя материала для рабочих температур свыше +95°С следует выполнять исходя из декларируемых характеристик теплоизоляционных материалов. При выборе материалов теплоизоляционных конструкций следует принимать во внимание возможность использования материалов Thermaflex в качестве пароизоляционного слоя.

## 7.5. Расчет толщины слоя теплоизоляции для предотвращения конденсации влаги из воздуха на ее поверхности

7.5.1. Расчет требуемой толщины слоя теплоизоляции с целью предотвращения конденсации влаги из воздуха на его поверхности рекомендуется выполнять для трубопроводов и оборудования, расположенных в помещениях и содержащих вещества с температурой  $t_B$  ниже температуры окружающего воздуха  $t_H$ .

7.5.2. Согласно требованиям СП 61.13330, для оборудования и трубопроводов, расположенных на открытом воздухе, такой расчет не требуется.

**Примечание.** При расположении трубопроводов или оборудования на открытом воздухе в непосредственной близости к стенам, друг к другу или другому оборудованию, возможны ситуации, при которых конвекция воздуха вокруг трубопроводов и оборудования оказывается недостаточной для предотвращения конденсации влаги на их поверхности. В этом случае описываемый здесь расчет актуален для трубопроводов и оборудования, расположенных на открытом воздухе.

7.5.3. Требуемая толщина слоя теплоизоляции рассчитывается:

- для плоской поверхности по формуле:

$$\delta_{из} = \frac{\lambda_{из} \cdot (t_{II} - t_B)}{\alpha_H \cdot (t_H - t_{II})}; \quad (7.5.1)$$

- для цилиндрической поверхности по формуле:

$$\ln B = 2\pi \cdot \lambda_{из} \cdot R_H^L \cdot \frac{(t_{II} - t_B)}{(t_H - t_{II})}, \quad (7.5.2)$$

откуда, по вычисленному значению  $B$ , определяется требуемая толщина слоя теплоизоляции:

## 7 Методика расчета требуемой толщины слоя теплоизоляции

$$\delta_{ИЗ} = \frac{d_n^{cm} \cdot (B-1)}{2}. \quad (7.5.3)$$

7.5.4. При расчетах толщины теплоизоляции исходя из условия предотвращения конденсации влаги на ее поверхности, следует принимать следующие исходные данные:

- температуру окружающей среды  $t_H$  следует принимать равной температуре воздуха в помещении;
- температуру внутренней среды  $t_B$  и относительную влажность воздуха в помещении  $\phi$  принимают в соответствии с техническим заданием на проектирование;
- расчетный коэффициент теплопроводности – по таблицам раздела 4 настоящего Руководства;
- коэффициент теплоотдачи  $\alpha_H$  для поверхностей с низким коэффициентом излучения принимается равным  $5 \text{ Вт}/(\text{м}^2 \cdot \text{°C})$ , для поверхностей с высоким коэффициентом излучения –  $7 \text{ Вт}/(\text{м}^2 \cdot \text{°C})$ .

7.5.5. Температура на поверхности слоя теплоизоляции  $t_{II}$  должна быть выше точки росы.

Для соблюдения данного условия допустимый перепад температур  $(t_H - t_{II})$  между температурой окружающего воздуха и температурой поверхности изоляции при заданных параметрах микроклимата должен быть меньше перепада температур между окружающим воздухом и точкой росы  $(t_H - t_p)$ , т.е. должно выполняться условие:

$$(t_H - t_{II}) < (t_H - t_p). \quad (7.5.4)$$

7.5.6. Допустимый перепад температур  $(t_H - t_p)$  рекомендуется принимать по таблице 7.3.

**Таблица 7.3** – Расчетный перепад температур  $(t_H - t_p)$  при относительной влажности воздуха  $\phi$

Температура воздуха $t_H, \text{°C}$	Относительная влажность воздуха, %				
	50	60	70	80	90
	Расчетный перепад температур, $(t_H - t_p), \text{°C}$				
0	8,1	6,0	4,2	2,7	1,3
2	8,5	6,4	4,6	3,0	1,5
6	9,2	7,0	5,1	3,2	1,5
10	10,0	7,4	5,2	3,3	1,6
16	10,4	7,8	5,4	3,5	1,7
20	10,7	8,0	5,6	3,6	1,7
24	11,1	8,2	5,8	3,7	1,8
30	11,6	8,6	6,1	3,8	1,8

Расчетные значения толщины теплоизоляции THERMAFLEX для трубопроводов и оборудования, расположенных в помещениях с температурой окружающего воздуха  $20 \text{ °C}$  и относительной влажностью 60, 70, 80 и 90 % представлены **Приложении Ж**.

## 7.6. Расчет толщины теплоизоляции по заданному снижению температуры вещества, транспортируемого трубопроводами

7.6.1. Указанный расчет выполняется для трубопроводов, по которым транспортируются жидкие вещества, с целью предотвращения снижения температуры транспортируемого вещества ниже допустимой величины, определяемой согласно требованиям технологии производства.

7.6.2. Требуемая толщина слоя теплоизоляции рассчитывается по формуле:

$$\ln B_{1(2)} = 2\pi \cdot \lambda_{ИЗ} \cdot (R_{1(2)}^L - R_H^L), \quad (7.6.1)$$

откуда, по вычисленному значению  $B_{1(2)}$ , определяется требуемая толщина слоя теплоизоляции:

$$\delta_{ИЗ} = \frac{d_n^{cm} \cdot (B_{1(2)} - 1)}{2}. \quad (7.6.2)$$

7.6.3. В формуле (7.6.1) величина  $R_{1(2)}^L = R_{ИЗ}^L + R_H^L$  рассчитывается по одной из следующих формул:

$$\text{- при } \frac{t_B' - t_H}{t_B'' - t_H} \geq 2: R_1^L = \frac{3,6 \cdot K \cdot l}{G \cdot C \cdot \ln \frac{t_B' - t_H}{t_B'' - t_H}}; \quad (7.6.3)$$

$$\text{- при } \frac{t_B' - t_H}{t_B'' - t_H} < 2: R_2^L = \frac{3,6 \cdot K \cdot l \cdot \left( \frac{t_B' + t_B''}{2} - t_H \right)}{G \cdot C \cdot (t_B' - t_B'')}, \quad (7.6.4)$$

где  $t_B'$  – температура транспортируемого вещества в начале трубопровода, °С;

$t_B''$  – температура транспортируемого вещества в конце рассматриваемого трубопровода, °С.

7.6.4. Температура  $t_H$  принимается:

- при расположении трубопровода в помещении – 20 °С;
- при расположении трубопровода на открытом воздухе – равной средней температуре наиболее холодной пятидневки по СП 131.13330 для конкретного населенного пункта.

7.6.5. Коэффициент  $K$ , учитывающий дополнительные потери через тепловые мосты, принимается по таблице 7.1.

## 7.7. Расчет теплоизоляции с целью предотвращения замерзания жидкого вещества в трубопроводе при остановке ее движения

7.7.1. Расчет теплоизоляции с целью предотвращения замерзания транспортируемой жидкости при остановке ее движения выполняется для трубопроводов, прокладываемых на открытом воздухе или в неотапливаемом помещении.

**Примечание.** Как правило, такой расчет выполняется для трубопроводов с диаметром менее 160 мм, которые характеризуются небольшим запасом аккумулированного тепла.

7.7.2. При расчете запаса времени  $Z$ , в течение которого теплоизоляция THERMAFLEX принятой марки и толщины предотвратит замерзание остановившейся в трубопроводе жидкости, следует учитывать следующие данные:

- тип транспортируемой жидкости;
- физические параметры жидкости (плотность, температура замерзания, удельная теплоемкость, скрытая теплота замерзания);
- температуру жидкости в момент остановки ее движения по трубопроводу;
- температуру наружного воздуха;
- скорость ветра (оказывает влияние на коэффициент теплоотдачи поверхности изоляции);
- размеры трубопровода (внешний и внутренний диаметры, толщина стенки);
- материал стенки трубопровода, его плотность и удельную теплоемкость;
- марку и толщину теплоизоляции THERMAFLEX.

**Примечание.** Интервал времени от момента остановки жидкости в трубопроводе до начала ее замерзания в нем тем длительнее, чем больше диаметр трубопровода, больше толщина слоя теплоизоляции, выше температура жидкости, выше температура наружного воздуха, меньше скорость ветра. Также запас времени от момента остановки жидкости до начала ее замерзания возрастает при использовании неметаллических (полимерных) трубопроводов.

7.7.3. Расчетный запас (интервал) времени  $Z$ , в течение которого теплоизоляция THERMAFLEX позволит предотвратить замерзание неподвижной жидкости в трубопроводе, рассчитывается по формуле:

$$Z = \frac{1}{3,6 \cdot K} \cdot \left( \frac{1}{2 \cdot \pi \cdot \lambda_{ИЗ}} \ln \frac{d_H^{uz}}{d_H^{cm}} + \frac{1}{\pi \cdot d_H^{uz} \cdot \alpha_H} \right) \times \left[ \frac{2 \cdot (t_B - t_3) \cdot (v_B \cdot \rho_B \cdot c_B + v_{cm} \cdot \rho_{cm} \cdot c_{cm})}{t_B + t_3 - 2t_H} + \frac{0,25 \cdot v_B \cdot \rho_B \cdot c_B}{t_3 - t_H} \right]; \quad (7.7.1)$$

В частном случае для стального трубопровода формула (7.7.1) приобретает вид:

$$Z = \frac{2326}{K} \cdot \left( \frac{1}{2 \cdot \pi \cdot \lambda_{ИЗ}} \ln \frac{d_H^{uz}}{d_H^{cm}} + \frac{1}{\pi \cdot d_H^{uz} \cdot \alpha_H} \right) \cdot \left[ \frac{t_B \cdot (v_B + 0,9 \cdot v_{cm})}{t_B - 2t_H} + \frac{10 \cdot v_B}{t_H} \right]. \quad (7.7.2)$$



## 7 Методика расчета требуемой толщины слоя теплоизоляции

7.7.4. Толщину слоя теплоизоляции THERMAFLEX следует рассчитывать по формуле:

$$\ln B = \ln \frac{d_n^{uz}}{d_n^{cm}} = 2 \pi \cdot \lambda_{ИЗ} \times \left\{ \frac{3,6 \cdot K \cdot Z}{\frac{2 \cdot (t_B - t_3) \cdot (v_B \cdot \rho_B \cdot c_B + v_{cm} \cdot \rho_{cm} \cdot c_{cm})}{t_B + t_3 - 2t_H} + \frac{0,25 \cdot v_B \cdot \rho_B \cdot c_B}{t_3 - t_H}} - \frac{1}{\pi \cdot d_n^{uz} \cdot \alpha_H} \right\} \quad (7.7.3)$$

откуда по вычисленному значению  $B$  определяется требуемая толщина слоя теплоизоляции:

$$\delta_{ИЗ} = \frac{d_n^{cm} \cdot (B - 1)}{2}. \quad (7.7.4)$$

В частном случае для стального трубопровода формула (7.7.3) приобретает вид:

$$\ln B = \ln \frac{d_n^{uz}}{d_n^{cm}} = 2 \pi \cdot \lambda_{ИЗ} \cdot \left\{ \frac{3,6 \cdot K \cdot Z}{\frac{t_B \cdot (v_B + 0,9 \cdot v_{cm})}{t_B - 2t_H} + \frac{10 \cdot v_B}{t_H}} - \frac{1}{\pi \cdot d_n^{uz} \cdot \alpha_H} \right\}. \quad (7.7.5)$$

7.7.5. При расчете толщины слоя теплоизоляции исходя из условия предотвращения замерзания транспортируемой жидкости при остановке ее движения, следует принимать следующие исходные данные:

- расчетную температуру жидкости – в соответствии с заданием на проектирование;
- температуру окружающего воздуха – равной средней наиболее холодной пятидневки с обеспеченностью 0,92 для местности, где расположен трубопровод;
- расчетный коэффициент теплопроводности – по таблицам раздела 4 настоящего Руководства;
- коэффициент  $K$ , учитывающий дополнительные потери через тепловые мосты – по таблице 7.1;
- коэффициент теплоотдачи  $\alpha_H$  – по таблице 7.2.

7.7.6. Расчетные значения временных интервалов, в течение которых тепловая изоляция THERMAFLEX предотвращает замерзание воды при остановке ее движения, представлены в **Приложении И**, пример расчета – в **Приложении Г**.

## 7.8. Расчет двухслойной теплоизоляции трубопроводов с температурой теплоносителя выше максимальной температуры применения материала

7.8.1. Если теплоноситель в трубопроводах имеет рабочую температуру выше плюс 95 °С, применение изделий THERMAFLEX становится недопустимым. В этом случае следует выполнять двухслойное утепление трубопровода. В качестве первого (защитного) слоя, примыкающего непосредственно к трубопроводу, следует использовать изделия, допустимая температура применения которых соответствует заданным параметрам теплоносителя. Теплоизоляцию THERMAFLEX следует применять в качестве последующих слоев теплоизоляции.

7.8.2. Толщина первого защитного слоя теплоизоляции рассчитывается таким образом, чтобы температура на границе между слоем из температуростойкого материала и слоем из теплоизоляции THERMAFLEX не превышала 95 °С (100 °С для изделий марки THERMAFLEX ULTRA M).

7.8.3. Тепловой поток для трубопроводов с двухслойной теплоизоляцией следует рассчитывать по формуле:

$$q_L = \frac{(t_B - t_H) \cdot K}{\frac{1}{2\pi \cdot \lambda_{ИЗ1}} \cdot \ln \frac{d_1^{УЗ}}{d_H^{CM}} + \frac{1}{2\pi \cdot \lambda_{ИЗ2}} \cdot \ln \frac{d_1^{УЗ}}{d_2^{УЗ}} + \frac{1}{\pi \cdot d_2^{УЗ} \cdot \alpha_H}}, \quad (7.8.1)$$

где  $d_1^{УЗ}$  – диаметр внутреннего защитного слоя изоляции (из температуростойкого материала), м;

$d_2^{УЗ}$  – диаметр наружного слоя изоляции (из изделий THERMAFLEX), м;

$\lambda_{ИЗ1}$  – коэффициент теплопроводности внутреннего защитного слоя изоляции, Вт/(м·°С);

$\lambda_{ИЗ2}$  – коэффициент теплопроводности теплоизоляционного слоя из изделий THERMAFLEX, Вт/(м·°С);

$t_B, t_H, K, d_H^{CM}, \alpha_H$  – то же, что и в таблице п. 7.1.

7.8.4. Температуру между двумя слоями (при известной толщине наружного слоя изоляции THERMAFLEX) следует определять по одной из следующих формул:

$$t_{1,2} = t_H + \frac{q_L}{\pi} \cdot \left( \frac{1}{d_2^{УЗ} \cdot \alpha_H} + \frac{\ln \frac{d_2^{УЗ}}{d_1^{УЗ}}}{2 \cdot \lambda_{ИЗ2}} \right), \quad (7.8.2)$$

$$t_{1,2} = t_B - \frac{q_L}{\pi} \cdot \frac{\ln \frac{d_1^{УЗ}}{d_H^{CM}}}{2 \cdot \lambda_{ИЗ1}}. \quad (7.8.3)$$

7.8.5. Температура на поверхности изоляции рассчитывается по формуле:

$$t_{II} = t_B - \frac{q_L}{\pi} \cdot \left( \frac{\ln \frac{d_1^{u3}}{d_H^{cm}}}{2 \cdot \lambda_{ИЗ1}} + \frac{\ln \frac{d_2^{u3}}{d_1^{u3}}}{2 \cdot \lambda_{ИЗ2}} \right) = t_H + \frac{q_L}{\alpha_H \cdot \pi \cdot d_2^{u3}}. \quad (7.8.4)$$

7.8.6. Толщина внутреннего защитного слоя теплоизоляции из температуростойкого материала рассчитывается по формулам:

$$\ln \frac{d_1^{u3}}{d_H^{cm}} = 2 \pi \cdot \lambda_{ИЗ1} \cdot \frac{t_B - t_{1,2}}{q_L}; \quad (7.8.5)$$

$$\delta_{ИЗ1} = \frac{d_1^{u3} - d_H^{cm}}{2}. \quad (7.8.6)$$

**Примечание.** Коэффициент теплопроводности первого слоя изоляции из температуростойкого материала  $\lambda_{ИЗ1}$  определяется при средней температуре первого слоя:

$$t_{cp1} = 0,5 \cdot (t_B - t_{1,2}).$$

7.8.7. Толщина второго (наружного) слоя теплоизоляции рассчитывается по формулам:

$$\ln B = 2 \pi \cdot \lambda_{ИЗ} \cdot \left[ \frac{(t_{1,2} - t_H) \cdot K}{q_L^H} - \frac{1}{\alpha_H \cdot \pi \cdot d_2^{u3}} \right]; \quad (7.8.7)$$

$$B = \frac{d_1^{u3} + 2 \cdot \delta_{ИЗ2}}{d_1^{u3}}. \quad (7.8.8)$$

**Примечание.** Значение  $\delta_{ИЗ2}$  в формуле (7.8.8) первоначально неизвестно. По этой причине в начале расчета оно принимается приближительным, исходя из опыта. Затем, после подстановки в соответствующие формулы, оно может быть уточнено путем сравнения расчетной и нормативной плотности теплового потока, а также соответствующей корректировки толщины изоляции в случае необходимости.

7.8.8. Расчет двухслойной теплоизоляции с первым (защитным) слоем из температуростойкой изоляции и наружным слоем из изделий THERMAFLEX производится в следующей последовательности:

- по известной температуре теплоносителя определяется плотность теплового потока (нормативная – по СП 61.13330 или заданная – по проекту);
- определяется допустимая межслойная температура – не более 100 °С для изделий марки THERMAFLEX ULTRA M (не более 95 °С – для остальных типов изделий THERMAFLEX);
- по формулам (7.8.5), (7.8.6) рассчитывается толщина первого (защитного) слоя изоляции из температуростойкого материала;
- при известном значении толщины первого (защитного) слоя двухслойной теплоизоляции по номенклатуре выбирается типоразмер листовых или трубчатых изделий THERMAFLEX (при необходимости производится корректировка толщины первого (защитного) слоя теплоизоляции);
- по формулам (7.8.7), (7.8.8) выполняется расчет требуемой толщины второго слоя теплоизоляции из изделий THERMAFLEX;

## 7 Методика расчета требуемой толщины слоя теплоизоляции

- производится проверочный расчет значения температуры между двумя слоями  $t_{1,2}$ ;
- для расчетных толщин первого (защитного) и второго (наружного) слоев изоляции в составе двухслойной изоляции выполняется расчет величины теплового потока по формуле (7.8.1);
- если расчетные значения превышают первоначально заданные, производят повторные расчеты с предварительной корректировкой толщин для обоих слоев двухслойной изоляции.

7.8.9. Для трубопроводов, расположенных на открытом воздухе, значение температуры между слоями  $t_{1,2}$  следует выполнять для средней максимальной температуры наиболее жаркого месяца. Тепловой поток и температура между слоями рассчитываются по формулам (7.8.1) – (7.8.3).

7.8.10. Пример расчета двухслойной изоляции представлен в **Приложении Г**.

## 8. Монтаж теплоизоляции THERMAFLEX

### 8.1. Рекомендации по монтажу теплоизоляции THERMAFLEX

8.1.1. Монтаж теплоизоляции рекомендуется выполнять при температуре не ниже +10 °С.

8.1.2. Монтаж следует выполнять на отключенных системах. Повторный запуск установок рекомендуется выполнять через 24 часа после окончания монтажных работ.

8.1.3. Изолируемую поверхность следует тщательно очистить от пыли, грязи, жира и влаги. Для очистки изолируемых поверхностей рекомендуется применять разбавитель-очиститель для клея THERMAGLUE (на основе этилацетата).

8.1.4. В случае монтажа теплоизоляции на предварительно окрашенную поверхность следует проверить качество адгезии клея.

8.1.5. При необходимости поверхность теплоизоляции THERMAFLEX также следует очистить от пыли, грязи и влаги.

8.1.6. Проверьте правильность выбора вида и толщины теплоизоляции.

8.1.7. Разрез теплоизоляции рекомендуется производить перпендикулярно плоскости, если не указано иное требование.

8.1.8. Если не указано иначе, монтаж системы утепления рекомендуется начинать с изоляции углов, тройников, отводов и других сложных элементов.

8.1.9. Клей следует наносить на обе склеиваемые поверхности.

8.1.10. При склеивании торцевых соединений изоляции клей следует наносить не только на торец теплоизоляции и трубопровод в месте склейки, но и на внутреннюю поверхность теплоизоляции на глубину не менее 20 мм.

8.1.11. Для компенсации линейного расширения трубы, перед склейкой стыков следует осуществлять натяжение конца монтируемого участка изоляции в сторону соседнего зафиксированного участка теплоизоляции.

8.1.12. Для большей эстетичности смонтированный участок теплоизоляции рекомендуется разворачивать продольным швом к стене. Операцию разворота шва (разреза) к стене следует повторять для всех последующих участков теплоизоляции.

8.1.13. При изгибе трубопровода до 90° и толщине слоя теплоизоляции до 13 мм для трубопроводов диаметром до 35 мм допускается натягивать теплоизоляционные трубки без предварительной сегментации. Для уменьшения трения между теплоизоляцией и трубой и облегчения процесса монтажа рекомендуется использовать тальк.

8.1.14. Технология выполнения монтажа трубной и листовой теплоизоляции THERMAFLEX представлена в п.п. 8.3-8.19 настоящего Руководства.

## 8.2. Инструмент

Использование при монтаже теплоизоляции качественного инструмента – залог качественного монтажа. Приступая к работе, проверьте остроту заточки ножей и чистоту кистей.

Кисти для клея



Пробойники



Ножи



Стусло



Ножницы



Рулетка



Циркуль



Линейка



Валик и шпатель



### 8.3. Монтаж трубной изоляции на прямых участках трубопровода



Аккуратно разрежьте трубную изоляцию по технологическому шву вдоль от начала до конца трубки. При резке нож следует держать перпендикулярно поверхности. Движения должны быть плавными и уверенными, без рывков, что обеспечит ровный разрез, без разрывов.



Оберните участок трубопровода изоляцией таким образом, чтобы края разреза не соприкасались.



Нанесите слой клея THERMAFLEX на часть трубопровода, чтобы избежать смещения изоляции, а также на склеиваемые поверхности разреза и на части внутренней стороны изоляции, прилегающие к промазанному клею трубопроводу, дайте клею немного просохнуть. Через 2-12 минут, в зависимости от температуры окружающей среды, когда клей подсохнет (он должен перестать прилипать к пальцам), осторожно соедините края разреза, начиная от края трубки к середине, чтобы избежать перекосов, сдвиньте изоляцию таким образом, чтобы не оставалось зазоров между изоляцией и опорой, зафиксируйте и осторожно прижмите склеиваемые поверхности.



При необходимости временной фиксации шва, используйте монтажные клипсы THERMACLIPS, закрепляя их через каждые 20 см. В наиболее напряженных местах склейки интервал расположения клипс может быть уменьшен.



Для продолжения монтажа нанесите клеевой слой на торцевые поверхности уже смонтированной теплоизоляционной трубки и на часть прилегающего трубопровода.

Для компенсации линейного расширения трубы, перед склейкой стыков необходимо предварительно осуществить натяжение конца монтируемого участка изоляции в сторону соседнего зафиксированного отрезка. Затем разверните смонтированный отрезок теплоизоляции продольным швом к стене для большей эстетичности смонтированной системы.



Повторите процедуру склейки разреза изоляции на следующем отрезке трубы, затем прижмите друг к другу торцы уже смонтированных соседних теплоизоляционных трубок, при необходимости зафиксируйте их монтажными клипсами.

Повторите операцию разворота монтажного шва к стене для последующих отрезков.



Через 24 часа, после полного высыхания клея, снимите клипсы. Для герметизации соединений проклейте швы армированным скотчем POLYKEN.



В процессе монтажа последнего участка теплоизоляции на трубопроводе образуется неизолированный участок, для которого необходимо вырезать отрезок трубной изоляции чуть большей длины (на 3-5 мм), чем длина самого участка. Тем самым исключается появление зазоров, которые могут привести к тепловым потерям на данном участке.

## 8.4. Монтаж отводов

При диаметре трубопроводов менее 35 мм и толщине изоляции до 13 мм на отводы с углами сгиба до 90° изоляцию соответствующего диаметра допускается натягивать без предварительной сегментации. Для облегчения процесса монтажа рекомендуется применять тальк.

### 8.4.1. Изгиб трубопровода 90°. Монтаж по радиусу

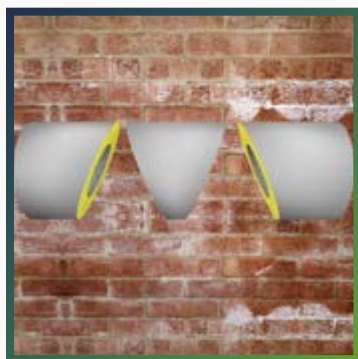


Изделия THERMAFLEX режут на сегменты и используют их при монтаже в тех случаях, когда их невозможно протолкнуть через колена (большой диаметр и толщина), а также в случаях большого радиуса изгиба трубопровода, значительно превышающего диаметр трубы.





Отрезок достаточной длины трубной изоляции THERMAFLEX разрежьте на сегменты как показано на рисунке.



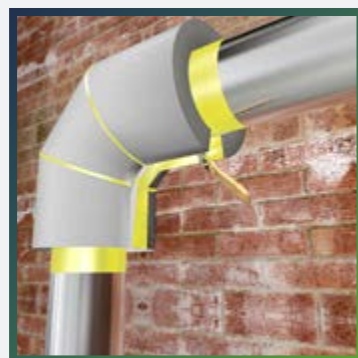
2 крайних сегмента теплоизоляции поверните на 180 °.



Склейте сегменты вместе, как показано на рисунке, применяя клей THERMAFLEX. Дождитесь полной полимеризации клея.



Аккуратно разрежьте внутреннюю сторону углового изолирующего элемента.



Смонтируйте угловой изолирующий элемент на отводе трубопровода, предварительно нанеся клеевой слой на прилегающие участки трубопровода для фиксации изолирующего момента. При необходимости зафиксируйте шов монтажными клипсами THERMACLIPS.



Аккуратно выровняйте поверхность стыка смонтированного углового элемента изоляции с помощью ножа.

Присоедините к угловому элементу смежные (соседние) участки теплоизоляции используя клей THERMAFLEX, прижмите их друг к другу.



При необходимости зафиксируйте швы монтажными клипсами THERMACLIPS.



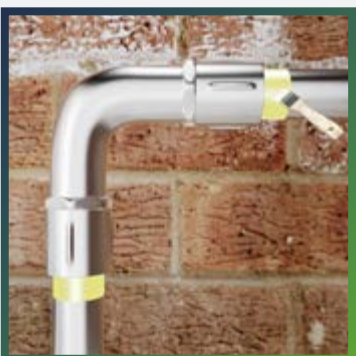
Через 24 часа, после полного высыхания клея, снимите клипсы и проклейте швы армированным скотчем POLYKEN для герметизации соединений.

#### 8.4.2. Изгиб трубопровода 90 °. Монтаж с фитингами



Рассмотрим случай, когда диаметр трубопровода на отводе и на прямолинейных участках отличается или имеет место утолщения (фитинг).

В этом случае монтаж начинается с прямолинейных участков трубопровода, примыкающих к отводу.



Монтаж начинается с прямолинейных участков трубопровода, для монтажа которых следует использовать схему, описанную в п. 8.3. Чтобы избежать смещения изоляции, нанесите клеевой слой на участки трубопровода, прилегающие к местам увеличения его диаметра.



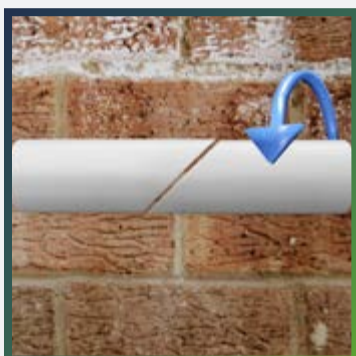
Смонтируйте изоляцию на прямых участках трубопровода.



Подберите другой участок трубной теплоизоляции с внутренним диаметром равным внешнему диаметру трубок, используемых ранее для изоляции прямых участков трубопровода. Отрежьте от него фрагмент трубки нужной длины, достаточный для изоляции отвода с нахлестом на ранее изолированные прямые участки трубопровода.



Разрежьте трубку под углом  $45^\circ$ , используя для этих целей стусло.



Разверните один из полученных отрезков на  $180^\circ$ .



Расположите отрезки перпендикулярно друг другу, как показано на рисунке.



Нанесите на торцы соединяемых отрезков теплоизоляции тонкий ровный слой клея THERMAFLEX. Дайте ему немного просохнуть. Через 2-12 минут, в зависимости от температуры окружающей среды, когда клей подсохнет (он должен перестать прилипать к пальцам), осторожно соедините и прижмите отрезки изоляции.



Аккуратно разрежьте внутреннюю сторону полученного углового элемента.



Нанесите на склеиваемые поверхности клей THERMAFLEX.



Также нанесите клеевой слой на прилегающие участки уже смонтированной изоляции. Установите угловой изолирующий элемент на отвод трубопровода. Тщательно склейте все поверхности разреза и места стыковки с изоляционной подложкой, используя клей THERMAFLEX, прижмите склеиваемые фрагменты изоляции.

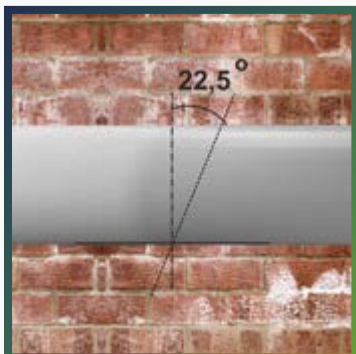


При необходимости зафиксируйте швы монтажными клипсами THERMACLIPS.

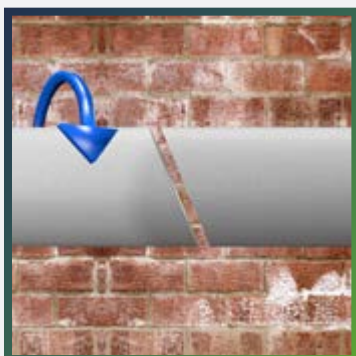


Через 24 часа, после полного высыхания клея, снимите клипсы и проклейте швы армированным скотчем POLYKEN для герметизации соединений.

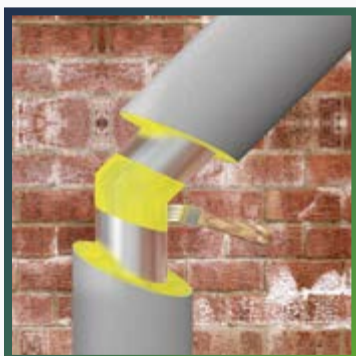
### 8.4.3. Отвод трубопровода 45 °



Возьмите фрагмент трубной теплоизоляции нужного размера. Отмерьте угол 22,5° и сделайте по линии отреза разрез трубки



Поверните полученные детали на 180 °, как показано на рисунке.



Аккуратно, волнообразными движениями, без усилий, натяните полученные фрагменты на трубопровод, предварительно нанеся клей на торцы изолирующих фрагментов и на поверхность трубопровода в месте стыка для фиксации теплоизоляционного материала.



Прижмите и при необходимости зафиксируйте стыки монтажными клипсами THERMACLIPS. Проклейте швы армированным скотчем POLYKEN для герметизации соединений.

### 8.5. Монтаж участков переменного сечения (редукции)



При наличии на трубопроводах участков переменного сечения (редукции), монтаж теплоизоляции следует начинать с прямых участков.



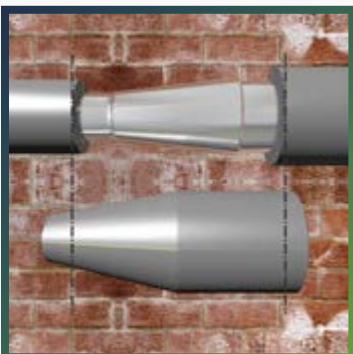
Отрежьте фрагмент трубной теплоизоляции, внутренний диаметр которой равен внешнему диаметру большего участка трубопровода. Длина отрезанного фрагмента должна превышать изолируемый участок на 2-3 см.



С одного конца отрезанного фрагмента теплоизоляционной трубки вырежьте 2 V-образных сегмента, как показано на рисунке.



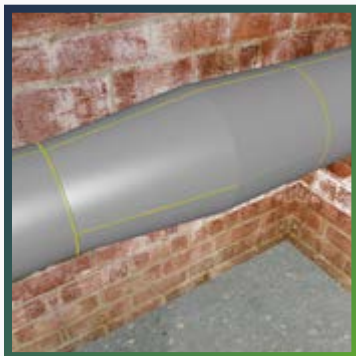
Нанесите на поверхности разрезов ровный тонкий слой клея THERMAFLEX. Прижмите их друг к другу.



Полученную теплоизоляционную деталь укоротите так, чтобы внутренний диаметр конусообразной части соответствовал размерам узкого участка трубопровода.



Аккуратно разрежьте изоляционную деталь вдоль по технологическому шву.



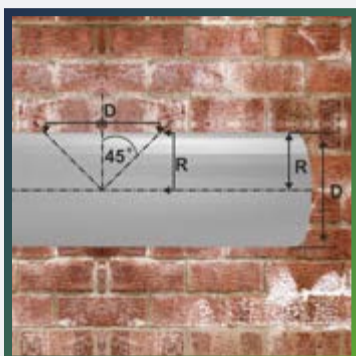
Смонтируйте полученную изоляционную деталь на трубопровод, склеив предварительно поверхности разреза и места стыков с соседними участками теплоизоляции. При необходимости зафиксируйте стыки монтажными клипсами THERMACLIPS. После полной полимеризации клея проклейте швы армированным скотчем POLYKEN для герметизации соединений.

## 8.6. Монтаж Т-образных соединений

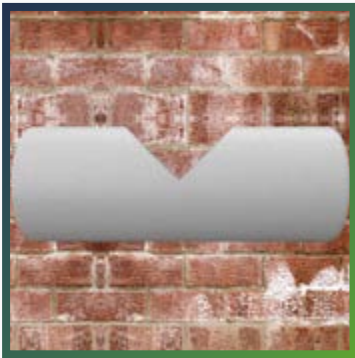
### 8.6.1. Трубы равного диаметра (способ № 1)



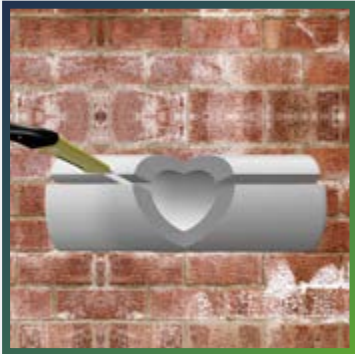
Для монтажа изоляции на Т-образном соединении труб равного диаметра следует подобрать трубную теплоизоляцию подходящего размера, разрезать её на два куска, один из которых будет занимать треть всей длины трубки, а второй – две трети.



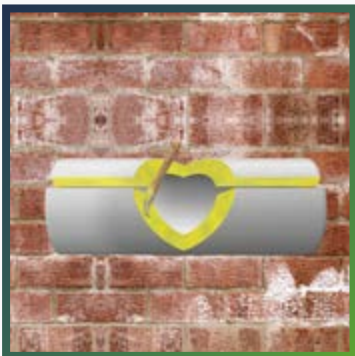
На середине более длинного отрезка, предназначенного для изоляции основного (горизонтального) участка Т-образного соединения, следует произвести разметку для двух разрезов по  $45^\circ$  так, чтобы расстояние  $D$  было равным внешнему диаметру трубной изоляции, а глубина – радиусу.



Используя стусло выполните разрезы для получения V-образного выреза.



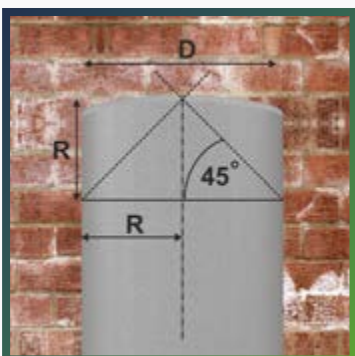
Разрежьте полученную деталь, как показано на рисунке – по всей длине, проходя через центральную линию произведенного ранее V-образного выреза.



Нанесите тонкий ровный слой клея THERMAFLEX на края разреза.



Смонтируйте полученную изоляционную деталь на трубопровод, аккуратно склейте места разрывов, зафиксируйте швы монтажными клипсами THERMACLIPS.



На более коротком отрезке, предназначенном для теплоизоляции отвода Т-образного соединения, произведите разметку с торца изоляции двух разрезов по  $45^\circ$ , как показано на рисунке.





Используя стусло, выполните разрезы для получения клинообразного торца, как показано на рисунке.



Нанесите клеевой слой на трубопровод в месте соединения двух труб, затем смонтируйте короткий отрез на отвод Т-образного соединения.



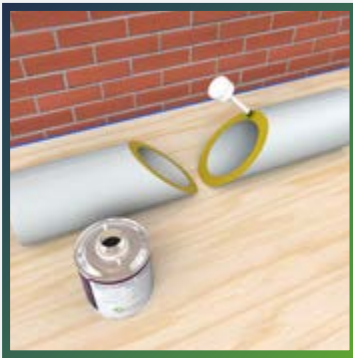
При необходимости зафиксируйте швы монтажными клипсами THERMACLIPS. Через 24 часа, после полного высыхания клея, снимите клипсы и проклейте швы армированным скотчем POLYKEN для герметизации соединений.

### 8.6.2. Трубы равного диаметра (способ № 2)

Рассмотрим второй способ монтажа трубной теплоизоляции на Т-образном соединении труб равного диаметра.



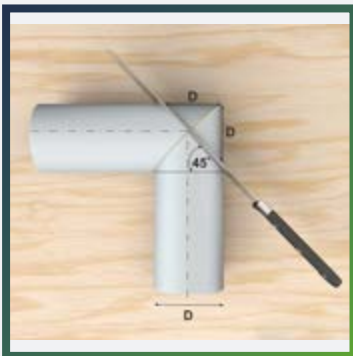
Возьмите теплоизоляцию подходящего размера, разрежьте ее на три отрезка таким образом, чтобы один из концов каждого отрезка был  $45^\circ$ , а другой –  $90^\circ$ .



На срезы  $45^\circ$  двух полученных отрезков нанесите тонкий ровный слой клея THERMACLIPS, дайте клею просохнуть.



Через 2-12 минут, в зависимости от температуры окружающей среды, когда клей подсохнет (перестанет прилипать к пальцам), соедините склеиваемые поверхности до образования угловой детали.



Сделайте разрез полученной детали, как показано на рисунке. Нож при резке должен располагаться перпендикулярно линии склейки двух деталей и под углом  $45^\circ$  к осям вращения каждого из двух склеенных отрезков изоляции.



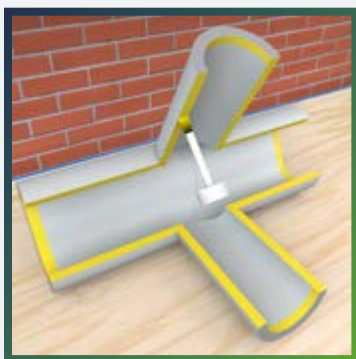
Нанесите ровный тонкий слой клея на полученный в результате предыдущей операции срез, а также на срез в  $45^\circ$  третьего отрезка изоляции. Дайте клею слегка просохнуть.



Через 2-12 минут, в зависимости от температуры окружающей среды, когда клей подсохнет (перестанет прилипать к пальцам), соедините склеиваемые поверхности срезов.



Произведите разрез полученной детали как показано на рисунке.



Нанесите тонкий ровный слой клея THERMAFLEX на склеиваемые поверхности разреза и на части внутренней стороны изоляции. Дайте клею слегка просохнуть.



Чтобы избежать смещения изоляции нанесите в местах ее монтажа клеевой слой на трубопровод.



Через 2-12 минут, в зависимости от температуры окружающей среды, когда клей подсохнет (перестанет прилипать к пальцам), аккуратно смонтируйте полученную деталь на трубопровод.



Осторожно соедините края разреза и тщательно прижмите склеиваемые поверхности.

### 8.6.3. Трубы различного диаметра



В случае изоляции Т-образного соединения труб различного диаметра необходимо взять две разные трубки подходящего размера (внутренние диаметры трубок должны подходить к наружному диаметру трубопроводов).



В той из них, которая предназначена для изоляции основного участка трубопровода, следует сделать отверстие с использованием металлического пробойника. Диаметр отверстия должен быть на 1-2 мм больше диаметра отвода.



На другом отрезке, предназначенном для отвода Т-образного соединения, выполните U-образный вырез с торца изоляционной трубки, как показано на рисунке. Разрежьте ее вдоль для монтажа на трубопровод.



Теплоизоляционную деталь, подготовленную ранее для монтажа основного участка трубопровода, разрежьте вдоль по всей длине, проходя через центр выполненного пробойником отверстия.



Смонтируйте полученную деталь на трубопровод, аккуратно склеивая места разрезов. При необходимости зафиксируйте швы монтажными клипсами THERMACLIPS.



На участок трубопровода, прилегающий к месту соединения труб различного диаметра, а также на торец трубки, смонтированной на отвод Т-образного соединения, нанесите тонкий слой клея. Дайте клею время слегка подсохнуть, после чего соедините склеиваемые поверхности, прижав их друг к другу.



При необходимости зафиксируйте швы монтажными клипсами THERMACLIPS.



Через 24 часа, после полного высыхания клея, снимите клипсы и проклейте швы армированным скотчем POLYKEN для герметизации соединений.

### 8.7. Утепление кранов и вентиляей



Произведите изоляцию труб вплоть до крана (см. п. 8.3). Измерьте габариты крана и подберите теплоизоляцию для крана, ее внутренний диаметр должен быть равен внешнему диаметру смонтированной на прямые участки трубопровода изоляции.



Отрежьте кусок теплоизоляционной трубки нужной длины, достаточной для изоляции крана с нахлестом на смонтированную ранее изоляцию. Разрежьте изоляцию вдоль, затем выполните продольный разрез посередине. С помощью пробойника сделайте круглое отверстие, равное диаметру ножки крана.



Установите полученную деталь в соответствующее место, провед ножку крана в круглое отверстие. Тщательно склейте все места разреза и места стыка с изоляционной подложкой, используя клей THERMAFLEX, прижмите.



При необходимости зафиксируйте швы монтажными клипсами THERMACLIPS.



Через 24 часа, после полного высыхания клея, снимите клипсы и проклейте швы армированным скотчем POLYKEN для герметизации соединений.

## 8.8. Монтаж трубной изоляции THERMASMART PRO систем охлаждения и кондиционирования



Наденьте теплоизоляционную трубку Thermasmart PRO на трубу соответствующего диаметра и, не прикладывая больших усилий, волнообразными (скручивающими) движениями протягивайте изоляцию по поверхности трубопровода. Для уменьшения трения допускается нанесение на трубу талька.



Натягивать изоляцию следует осторожно, не создавая излишнего давления, которое может привести к деформации трубной теплоизоляции.



За счет эластичности изоляция хорошо удерживается на поверхности трубопровода, в том числе на изгибах большого радиуса. Однако, чтобы избежать смещения, край теплоизоляционной трубки следует зафиксировать (приклеить) к трубопроводу клеем THERMAFLEX.



Аналогичным образом смонтируйте следующий участок изоляции на трубопровод. Сдвиньте его вплотную к предыдущему участку, торцы теплоизоляционных трубок склейте друг с другом. Зафиксируйте их.



Через 24 часа, после полного высыхания клея, снимите клипсы и проклейте швы армированным скотчем POLYKEN для герметизации соединений.

### 8.9. Монтаж трубной изоляции Thermacompact IS для труб систем отопления и водоснабжения, проложенных внутри конструкций полов и стен



Смонтируйте теплоизоляционную трубку Thermacompact IS соответствующего диаметра на трубопровод методом натяжения: не прикладывая больших усилий, волнообразными движениями протягивайте изоляцию по поверхности трубопровода. Натягивать изоляцию следует осторожно, не следует создавать излишнее давление – это может привести к деформации теплоизоляционной трубы.



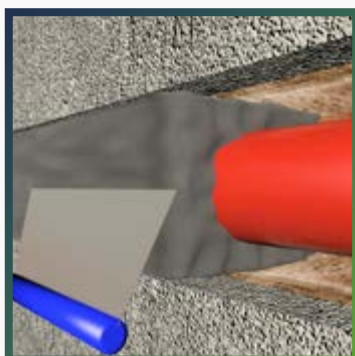
Нанесите тонкий ровный слой клея THERMAFLEX на торец теплоизоляционной трубки, дайте клею немного времени, чтобы просохнуть.



Смонтируйте следующую трубку на трубопровод. Нанесите клей на торец. Через 2-12 минут, в зависимости от температуры окружающей среды, когда клей подсохнет (перестанет прилипать к пальцам), аккуратно соедините торцы теплоизоляционных трубок. Зафиксируйте их.



Проклейте швы скотчем POLYKEN (красного цвета) для герметизации соединений.



Конструкция трубопровода готова для заливки бетоном или строительным раствором.



### 8.10. Монтаж трубной теплоизоляции Thermaflex Ultra M для систем отопления, водоснабжения, вентиляции, холодоснабжения, оснащенной замками-защелками

Изоляция Thermaflex Ultra M предназначена для объектов с повышенными санитарно-гигиеническими требованиями. Полимерное покрытие на изделии обеспечивает защиту от УФ-излучения, от механических воздействий и химически агрессивных сред (кислот и щелочей). Обладает повышенной прочностью, долговечностью, влагостойкостью. Изоляция Thermaflex Ultra M снабжена пластиковым замком-защелкой для быстрого и надежного монтажа.



Расстегните замок-защелку на теплоизоляционной трубке Thermaflex Ultra M подходящего диаметра. Для этого отогните край материала таким образом, чтобы освободить верхнюю часть замка. Тогда он будет легко открываться продвижением большого пальца или тупого предмета между разделяющими частями замка. Смонтируйте трубку на трубопровод и аккуратно застегните защелку, начиная от одного конца трубки к другому, чтобы избежать перекосов.



Нанесите тонкий ровный слой клея на торцы соединяемых трубок. Смонтируйте изоляцию на следующий участок трубопровода. Замок рекомендуется закрывать в направлении ранее смонтированного участка теплоизоляции.



Аккуратно прижмите торцы соединяемых теплоизоляционных трубок.



Для герметизации соединений проклейте швы самоклеящейся лентой THERMATAPE.



В случае монтажа теплоизоляции на изгибах трубопровода в  $90^\circ$ , разрежьте изоляционную трубку под углом  $45^\circ$ , используя стусло. Разверните один из полученных отрезков на  $180^\circ$ . Смонтируйте полученные детали, как показано на рисунке, предварительно нанеся на торцы слой клея. Зафиксируйте. Для герметизации соединений проклейте швы самоклеящейся лентой THERMATAPE.



Если кривизна колена позволяет, то трубку Thermaflex Ultra M можно протолкнуть через колено: для облегчения процесса замок должен быть закрыт на длину около 30 см вдоль соседнего с коленом участка. Если продуть изоляцию не представляется возможным, то монтаж изоляции на колено следует производить методом сегментирования, описанным в п. 8.4.1.

**Примечание.** Таблица ориентировочного расхода ленты Thermatape для изолирования одного поперечного стыка представлена в **Приложении Л**.

### 8.11. Монтаж подвесов для труб



Подвесы для труб позволяют избежать смятия изоляции в местах опирания трубопровода, уменьшить теплопотери через конструктивные элементы крепления, достичь удобства при монтаже. Внутренние диаметры подвесов соответствуют наиболее распространенным диаметрам труб.



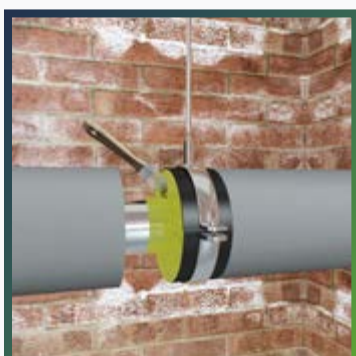
Раскройте подвес, расположите его на трубопроводе.



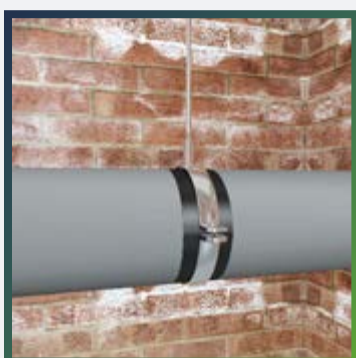
Закройте механизм подвеса, зафиксировав место стыка самоклеящимся клапаном.



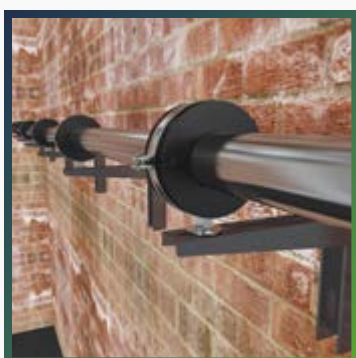
Установите металлический хомут вокруг подвеса, закрепите его.



Нанесите тонкий слой клея THERMAFLEX на торцы подвеса и выполните монтаж теплоизоляции на прямых участках трубопровода.



Тщательно приклейте торцы теплоизоляционного материала к торцам подвеса, прижмите.



Если конструкции здания не позволяют использовать вертикальный подвес, используйте вариант подвеса на опоре, как показано на рисунке.

### 8.12. Монтаж листовой изоляции THERMASHEET на прямых участках трубопровода диаметром более 159 мм



Оберните вокруг трубопровода узкую полоску теплоизоляции соответствующей толщины для измерения длины окружности изолируемого трубопровода.

**Примечание.** При измерении не растягивайте полоску!



Отметьте полученный размер на листе теплоизоляции, аккуратно отрежьте



Нанесите тонкий слой клея на трубопровод в местах, планируемых для склейки. В течение 2-12 минут, в зависимости от температуры окружающей среды, дайте клею возможность просохнуть до частичной полимеризации (клей не должен прилипать к пальцам).



Отрезанный кусок листовой теплоизоляции сложите пополам и нанесите клей одновременно на обе торцевые склеиваемые поверхности листа.



Оберните трубопровод листом теплоизоляции, нанесите клей на внутреннюю поверхность теплоизоляции (на глубину 20 мм) в местах присоединения к трубопроводу и соедините обработанные клеем поверхности, начиная от края листа к его середине, чтобы избежать перекосов. Прижмите.



Для фиксации шва при необходимости используйте клипсы THERMACLIPS.



Для продолжения монтажа нанесите клеевой слой на торцевые поверхности теплоизоляции.

В случае, если торцы получились не очень ровными, предварительно выровняйте их ножом.

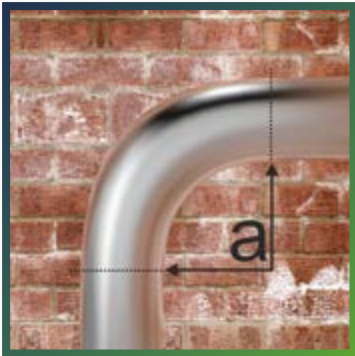


Склейте соседние участки теплоизоляции и при необходимости зафиксируйте швы монтажными клипсами THERMACLIPS.



Через 24 часа, после полного высыхания клея, снимите клипсы и проклейте швы армированным скотчем POLYKEN для герметизации соединений.

### 8.13. Монтаж листовой теплоизоляции на изгибы трубопровода диаметром более 159 мм

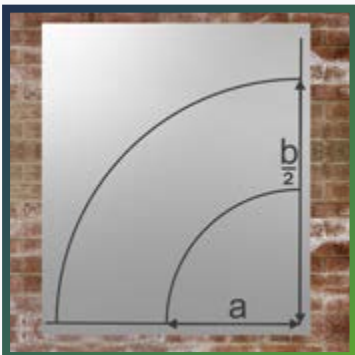


Измерьте радиус кривизны трубопровода большого сечения.



Оберните вокруг трубопровода узкую полоску теплоизоляции соответствующей толщины для измерения длины окружности изолируемого трубопровода.

**Примечание.** При измерении не растягивайте полоску!



Используя циркуль и линейку, разметьте лист изоляции как показано на рисунке.



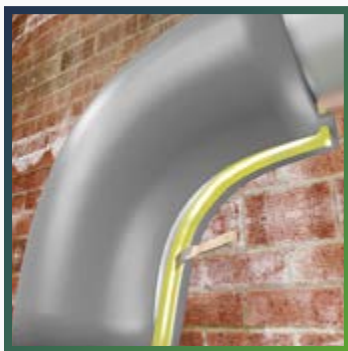
По полученному шаблону аккуратно вырежьте две изоляционные детали.



Сложите обе детали вместе и нанесите ровный тонкий слой клея THERMAFLEX на подлежащие склеиванию торцевые поверхности большего радиуса полученных деталей.



Когда клей слегка подсохнет, постепенно прижимайте торцы теплоизоляционных деталей друг к другу от краев к центру, чтобы избежать перекосов. Особенно тщательно проклейте центральную часть шва.

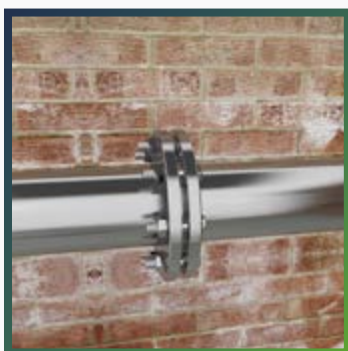


Смонтируйте полученное изоляционное колено на трубопровод, нанесите слой клея THERMAFLEX на торцевые поверхности меньшего радиуса, дайте клею время немного просохнуть, прижмите склеиваемые поверхности.



При необходимости зафиксируйте швы монтажными клипсами THERMACLIPS. После полного высыхания клея снимите клипсы и проклейте швы армированным скотчем POLYKEN для герметизации соединений. Если торцы получились не очень ровными, предварительно выровняйте их ножом.

#### 8.14. Утепление фланцевого соединения с использованием листовой теплоизоляции THERMASHEET



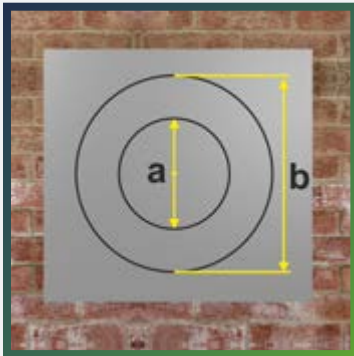
Для изоляции фланца требуется точно измерить фланец и аккуратно вырезать изолирующие детали из листовой теплоизоляции.



Выполните изоляцию трубопровода на прямых участках вплоть до фланца (инструкцию см. в п. 8.3 или п. 8.12 в зависимости от диаметра изолируемого трубопровода, - менее или более 159 мм).



Измерьте внешний диаметр трубопровода а и диаметр фланца b (см. рисунок).



Нанесите полученные размеры на лист теплоизоляции, как показано на рисунке.



Вырежьте из листа теплоизоляции два кольца. Внутренние диаметры колец должны быть равны внешнему диаметру трубопровода (-2 мм), а внешний диаметр кольца должен соответствовать размерам фланца (+2 мм). Сделайте разрез для монтажа колец на трубопровод.



Приклейте внутренний периметр кольца к изоляции трубопровода с боков фланца, а также разрезанные концы, используя клей THERMAFLEX.

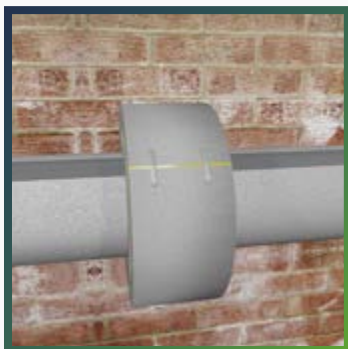


Измерьте периметр, применяя полоску Thermasheet требуемой толщины (равной толщине теплоизоляции, смонтированной на трубопроводе), затем вырежьте полоску требуемой ширины, равной расстоянию между кольцами, которое можно измерить линейкой.

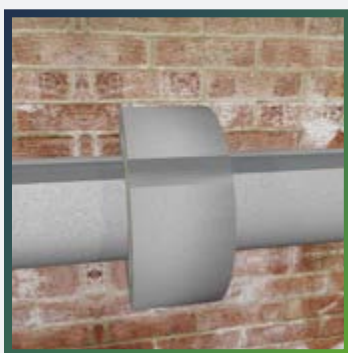




Оберните фланец прямоугольником из теплоизоляции и склейте.



При необходимости используйте для фиксации швов монтажные клипсы THERMACLIPS.



Через 24 часа, после полного высыхания клея, снимите клипсы и проклейте швы армированным скотчем POLYKEN для герметизации соединений.

### 8.15. Утепление задвижек с использованием листовой теплоизоляции THERMASHEET



Произведите изоляцию трубопровода вплоть до вентиля. Теплоизоляционный материал должен вплотную примыкать к вентилю без зазоров.

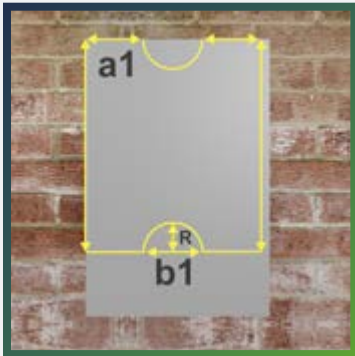


Используя узкую полоску изоляции, измерьте диаметр трубы.

**Примечание.** Не растягивайте полоску при измерении!



Вырежьте два изоляционных кольца и смонтируйте их у внешних сторон каждого из фланцев, соединив разрезанные концы с использованием клея THERMAFLEX (более подробное описание см. в п. 8.14). Измерьте расстояние между наружными поверхностями колец, установленных на фланцах. Определите длину окружности фланцев с помощью полоски изоляции соответствующей толщины.



Измерьте диаметр горловины вентиля и нанесите полученные размеры на лист теплоизоляции.



Аккуратно вырежьте полученную деталь из теплоизоляционного листа.



На торцы изоляционных колец, установленных на фланцах, нанесите тонкий ровный слой клея THERMAFLEX. Подождите, пока клей слегка подсохнет (перестанет прилипать к пальцам).



Нанесите клей на соединяемые торцы вырезанной изоляционной детали.



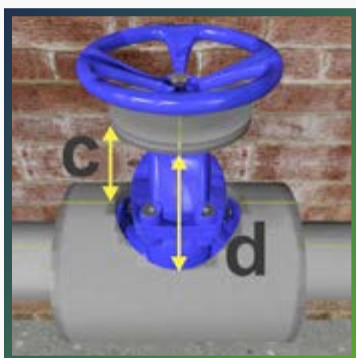
Когда клей подсохнет, оберните деталь вокруг вентиля и крепко прижмите склеиваемые торцы, а также места соединения детали с фланцевыми изоляционными кольцами.



Измерьте диаметр фланца на фронтальной части вентиля, определите размеры и форму крышки штока вентиля. Нанесите полученные размеры на лист теплоизоляции и вырежьте диск требуемого размера.



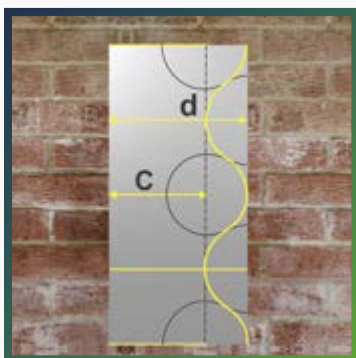
Наденьте изоляционный диск на шток вентиля. Склейте и прижмите стыки изоляционного диска.



Измерьте максимальное (d) и минимальное (c) расстояния между изоляционным диском и цилиндрической изоляционной деталью с учетом толщины фронтального фланца.



Полученные измерения перенесите на лист теплоизоляции. Для этого разделите лист на 4 части на расстоянии четверти длины окружности фронтального фланца.



По размеченным линиям отложите измеренные максимальные и минимальные расстояния между изоляционным диском и цилиндрической изоляционной деталью: на рисунке им соответствуют длинные (d) и короткие желтые (c) линии.



Аккуратно разрежьте теплоизоляцию по полученной кривой линии.



Срежьте кромки кривой линии под углом  $45^\circ$  по направлению к той стороне, которая будет внутренней при монтаже.



Нанесите клей на все соединяемые торцы теплоизоляции.



Через 2-12 минут, когда клей подсохнет (перестанет прилипать к пальцам), осторожно соедините края изоляции. При необходимости используйте монтажные клипсы THERMACLIPS. Через 24 часа, после полного высыхания клея, снимите клипсы и проклейте швы скотчем POLYKEN для герметизации соединений.

### 8.16. Утепление наклонного вентиля с использованием листовой теплоизоляции THERMASHEET



Произведите монтаж теплоизоляции на прямых участках трубопровода до вентиля. Вырежьте два изоляционных кольца необходимого размера и смонтируйте их у внешних сторон каждого из фланцев, соединив разрезанные концы с помощью клея THERMAFLEX (более подробно см. инструкцию в п. 8.14). Измерьте расстояния между внешними поверхностями смонтированных изоляционных колец, а также от поверхности каждого кольца до горловины вентиля.



С помощью кронциркуля измерьте диаметр горловины вентиля. С использованием узкой полоски теплоизоляции измерьте длину окружности фланцев.

**Примечание.** Не растягивайте полоску при измерении!



Произведите монтаж изоляции фланцев вентиля, используя указания п. 8.7.



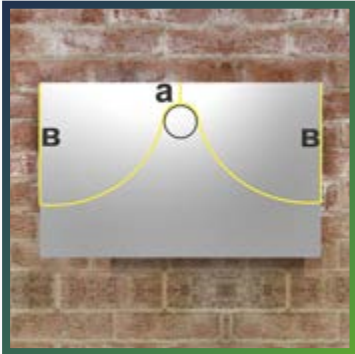
Измерьте диаметр колеса крана вентиля и диаметр механизма вентиля. В соответствии с полученными размерами вырежьте из теплоизоляционного листа кольцо с разрезом на одной стороне. Смонтируйте кольцо, как показано на рисунке.



Смонтируйте кольцо как показано на рисунке, аккуратно склеив края разреза клеем THERMAFLEX.



Измерьте расстояния а и в от смонтированного кольца до изоляции фланцев и вентиля.



Разметьте лист изоляции, как показано на рисунке. Ширина листа равна длине окружности изоляционного кольца. Расстояние а отложите ровно посередине листа. Проведите дуги окружностей, радиус центральной окружности д.б. равен  $\frac{1}{4}$  диаметра вентиля. Проведите плавную кривую, соединяющую дуги, и вырежьте изоляционную деталь.



Срежьте кромки кривой линии под углом  $45^\circ$  по направлению к той стороне, которая будет внутренней при монтаже. Смонтируйте изоляционную деталь, тщательно склеивая концы деталей. Аккуратно приклейте деталь и к изоляционному кольцу, и к изоляции фланцев вентиля.



Измерьте расстояние от колеса крана вентиля до изоляции, смонтированной на механизм вентиля с допуском 3-6 см.



С помощью узкой полоски изоляции измерьте длину окружности полученной изоляционной детали. Нанесите на изоляционный лист полученные размеры, вырежьте полоску, затем – круг с диаметром, равным диаметру колеса крана вентиля.

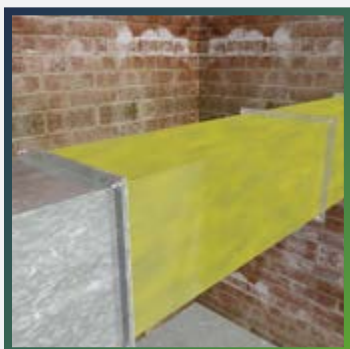


Из полученных деталей склейте цилиндрическую съемную крышку.

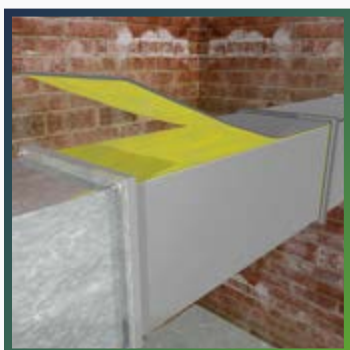
### 8.17. Утепление воздуховодов листовой изоляцией Thermasheet



С использованием металлических щеток и ветоши тщательно очистите монтажную поверхность от пыли, жира, грязи и старой отслаивающейся краски. Для исключения повторного оседания пыли на монтажную поверхность рекомендуется использовать промышленные пылесосы. Для очистки от жира используйте разбавитель-очиститель.



Используя кисть, валик, либо пистолет-распылитель нанесите клей THERMAFLEX на поверхность воздуховода. В течение 2-12 минут в зависимости от температуры среды дайте клею подсохнуть до частичной полимеризации (клей не должен прилипать к пальцам).



Нанесите клей на поверхность изоляционного листа. Аккуратно приложите вырезанную под нужный размер плиту к поверхности воздуховода и сильно ее прижмите. Излишки теплоизоляционного материала удалите ножом так, чтобы получилось лобовое соединение.



Зафиксируйте стыки самоклеящейся лентой Thermatape.



Для изоляции фланцев воздуховода вырежьте из изоляционного листа планки подходящего размера. Нанесите клеевой слой на места прилегания изоляции к фланцам и на приклеиваемую поверхность планок.



Когда клей подсохнет, приклейте теплоизоляционные планки встык к фланцам. Зафиксируйте швы самоклеящейся лентой Thermatape.

### 8.18. Монтаж изоляции на резервуар



Очистите поверхность резервуара с помощью разбавителя-очистителя ThermaECO.



Применяя узкую полоску теплоизоляции соответствующей толщины, измерьте периметр резервуара (не растягивая при этом полоску!). Измерьте высоту резервуара.



На всю поверхность стенок резервуара нанесите ровный тонкий слой клея THERMAFLEX.





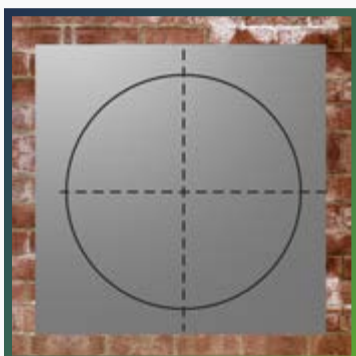
Перенесите полученные при измерении размеры на лист теплоизоляции, вырежьте по разметке деталь, нанесите клеевой слой на всю поверхность листа. После того, как клей подсохнет, смонтируйте деталь на емкость. Прижимайте материал к монтажной поверхности, прикатывая его монтажным роликом для удаления пузырьков воздуха и для обеспечения максимальной адгезии.



Тщательно соедините края. Зафиксируйте швы монтажными клипсами THERMACLIPS.



Также применяя узкую полоску теплоизоляции, измерьте поверхность крышки изолируемой емкости.



Используя полученные размеры, разметьте лист изоляции (если площадь поверхности превышает размеры листа, предварительно склейте между собой несколько листов). Аккуратно, по контуру, вырежьте изоляционную деталь.



Нанесите на всю поверхность крышки резервуара тонкий ровный слой клея THERMAFLEX.



Нанесите тонкий ровный слой клея THERMAFLEX на всю поверхность вырезанной детали.



После того, как клей подсохнет (перестанет прилипать к пальцам), смонтируйте деталь на крышке резервуара.



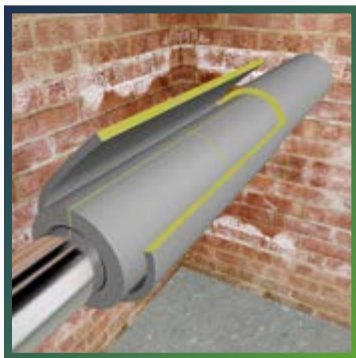
Тщательно проклейте места стыка изоляционной крышки с изоляцией стенок резервуара.



Для фиксации швов при необходимости используйте монтажные клипсы THERMACLIPS.



Через 24 часа, после полного высыхания клея, снимите монтажные клипсы и проклейте швы скотчем POLYKEN для герметизации соединений.

**8.19. Монтаж многослойных теплоизоляционных конструкций**

Выполните монтаж первого (внутреннего) слоя теплоизоляции (см. п. 8.3 или п. 8.12 в зависимости от диаметра трубопровода – менее или более 159 мм). Очистите поверхность первого слоя теплоизоляции от грязи, пыли и жира.



Измерьте общий диаметр трубопровода совместно с первым слоем теплоизоляции, используя при этом узкую полоску теплоизоляции той же толщины, которая будет использоваться при монтаже второго (наружного) слоя теплоизоляции. Отрежьте лист требуемого размера. Если позволяют размеры, то монтаж второго слоя выполните с использованием трубной теплоизоляции, внутренний диаметр которой должен равняться общему (суммарному) диаметру трубопровода и первого слоя теплоизоляции.



При монтаже второго слоя обеспечьте несовпадение продольных и поперечных швов слоев теплоизоляции. При необходимости аналогичную процедуру повторите для третьего слоя.



Не склеивайте между собой слои теплоизоляции!

## ПРИЛОЖЕНИЕ А

В настоящем Руководстве применены следующие термины с соответствующими определениями:

**А.1 плотность теплоизоляционного материала,  $\rho$ , кг/м:** Величина, определяемая отношением массы материала ко всему занимаемому им объему, включая поры и пустоты;

**А.2 коэффициент теплопроводности,  $\lambda$ , Вт/(м·°С):** Количество теплоты, передаваемое за единицу времени через единицу площади изотермической поверхности при температурном градиенте, равном единице;

**А.3 расчетная теплопроводность:** Коэффициент теплопроводности теплоизоляционного материала в эксплуатационных условиях с учетом его температуры, влажности, монтажного уплотнения и наличия швов в теплоизоляционной конструкции;

**А.4 паропроницаемость,  $\mu$ , мг/(м·ч·Па):** Способность материала пропускать водяные пары, содержащиеся в воздухе, под действием разности их парциальных давлений на противоположных поверхностях слоя материала;

**А.5 температуростойкость:** Способность материала сохранять механические свойства при повышении или понижении температуры. Характеризуется предельными температурами применения, при которых в материале обнаруживаются неупругие деформации (при повышении температуры) или разрушение структуры (при понижении температуры) под сжимающей нагрузкой;

**А.6 теплоизоляционная конструкция:** Конструкция, состоящая из одного или нескольких слоев теплоизоляционного материала (изделия), защитно-покровного слоя и элементов крепления. В состав теплоизоляционной конструкции могут входить пароизоляционный, предохранительный и выравнивающий слои;

**А.7 многослойная теплоизоляционная конструкция:** Конструкция, состоящая из двух и более слоев различных теплоизоляционных материалов;

**А.8 покровный слой:** Элемент конструкции, устанавливаемый по наружной поверхности тепловой изоляции для защиты от механических повреждений и воздействия окружающей среды;

**А.9 пароизоляционный слой:** Элемент теплоизоляционной конструкции оборудования и трубопроводов с температурой ниже температуры окружающей среды, предохраняющий теплоизоляционный слой от проникновения в него паров воды вследствие разности парциальных давлений пара у холодной поверхности и в окружающей среде.

**ПРИЛОЖЕНИЕ Б**

В настоящем Руководстве приведены ссылки на следующие нормативные документы:

**СП 61.13330.2012** (Актуализированная редакция СНиП 41-03-2003) Тепловая изоляция оборудования и трубопроводов

**СП 131.13330.2012** (Актуализированная редакция СНиП 23-01-99\*) Строительная климатология

**ГОСТ 2678-94** Материалы рулонные кровельные и гидроизоляционные. Методы испытаний

**ГОСТ 7076-99** Материалы и изделия строительные. Метод определения теплопроводности и термического сопротивления при стационарном тепловом режиме

**ГОСТ EN 1602-2011** Изделия теплоизоляционные, применяемые в строительстве. Метод определения кажущейся плотности

**ГОСТ EN 1607-2011** Изделия теплоизоляционные, применяемые в строительстве. Метод определения прочности при растяжении перпендикулярно к лицевым поверхностям

**ГОСТ EN 1608-2011** Изделия теплоизоляционные, применяемые в строительстве. Метод определения прочности при растяжении параллельно лицевым поверхностям

**ГОСТ EN 14707-2011** Изделия теплоизоляционные, применяемые для инженерного оборудования зданий и промышленных установок. Метод определения максимальной рабочей температуры цилиндров заводского изготовления

**ГОСТ 15873-70\*** Пластмассы ячеистые эластичные. Метод испытания на растяжение

**ГОСТ 17177-94** Материалы и изделия строительные теплоизоляционные. Методы испытаний

**ГОСТ 24816-2014** Материалы строительные. Метод определения равновесной сорбционной влажности

**ГОСТ 29088-91** (ИСО 1798-83) Материалы полимерные ячеистые эластичные. Определение условной прочности и относительного удлинения при разрыве

**ГОСТ 30244-94** Материалы строительные. Методы испытаний на горючесть

**ГОСТ 32025-2012** (EN ISO 8497:1996) Тепловая изоляция. Метод определения характеристик теплопереноса в цилиндрах заводского изготовления при стационарном тепловом режиме

**ГОСТ 32301-2011** (EN 13472:2001) Изделия теплоизоляционные, применяемые для инженерного оборудования и промышленных установок. Методы определения водопоглощения цилиндров заводского изготовления при кратковременном частичном погружении

**ГОСТ 32303-2011** (EN 13469:2001) Изделия теплоизоляционные, применяемые для инженерного оборудования и промышленных установок. Метод определения характеристик паропроницаемости цилиндров заводского изготовления

**Примечания:**

1. При пользовании настоящим Руководством целесообразно проверить действие ссылочных стандартов в информационной системе общего пользования – на официальном сайте национальных органов Российской Федерации по стандартизации в сети Интернет или по ежегодно издаваемому информационному указателю «Национальные стандарты», который опубликован по состоянию на 1 января текущего года, и по соответствующим ежемесячно издаваемым информационным указателям, опубликованным в текущем году. Если ссылочный документ заменен (изменен), то при пользовании настоящим Руководством следует руководствоваться замененным (измененным) документом. Если ссылочный документ отменен без замены, то положение, в котором дана ссылка на него, применяется в части, не затрагивающей эту ссылку.

2. Согласно требованиям Постановления Правительства РФ от 26 декабря 2014 г. N 1521 «Об утверждении перечня национальных стандартов и сводов правил (частей таких стандартов и сводов правил), в результате применения которых на обязательной основе обеспечивается соблюдение требований Федерального закона «Технический регламент о безопасности зданий и сооружений» к обязательным частям свода правил СП 61.13330.2012 «СНиП 41-01-2003 «Тепловая изоляция оборудования и трубопроводов» отнесены разделы 1, 5 (пункты 5.9, 5.18, 5.19).

При проектировании тепловой изоляции трубопроводов следует руководствоваться также следующими законодательными актами и нормативными документами:

**Федеральный закон** Российской Федерации от 22.07.2008 № 123-ФЗ «Технический регламент о требованиях пожарной безопасности»

**Федеральный закон** Российской Федерации от 27.12.2002 № 184-ФЗ «О техническом регулировании»

**Федеральный закон** Российской Федерации от 23.11.2009 № 261-ФЗ «Об энергосбережении и о повышении энергетической эффективности и о внесении изменений в отдельные законодательные акты Российской Федерации»

**Федеральный закон** Российской Федерации от 30.12.2009 № 384-ФЗ «Технический регламент безопасности зданий и сооружений»

**СП 7.13130.2013** Отопление, вентиляция и кондиционирование. Требования пожарной безопасности

**СП 60.13330.2012** (Актуализированная редакция СНиП 41-01-2003) Отопление, вентиляция и кондиционирование воздуха

**СП 86.133330.2014** (пересмотр актуализированной редакции СНиП III-42-80\*) Магистральные трубопроводы

**СП 89.13330.2012** (Актуализированная редакция СНиП II-35-76) Котельные установки

**СП 124.133330.2012** (Актуализированная редакция СНиП 41-02-2003) Тепловые сети

**СНиП 12-03-2001** Безопасность в строительстве. Часть 1. Общие требования

**СНиП 12-04-2002** Безопасность в строительстве. Часть 2. Строительное производство

**ГОСТ 30402-96** Материалы строительные. Метод испытания на воспламеняемость

**ГОСТ 30494-2011** Здания жилые и общественные. Параметры микроклимата в помещениях

**ГОСТ Р 53306-2009** Узлы пересечения ограждающих строительных конструкций трубопроводами из полимерных материалов. Метод испытаний на огнестойкость

**СанПиН 2.1.2.2645-10** Санитарно-эпидемиологические требования к условиям проживания в жилых зданиях и помещениях

## ПРИЛОЖЕНИЕ В

## КОНСТРУКТИВНЫЕ РЕШЕНИЯ

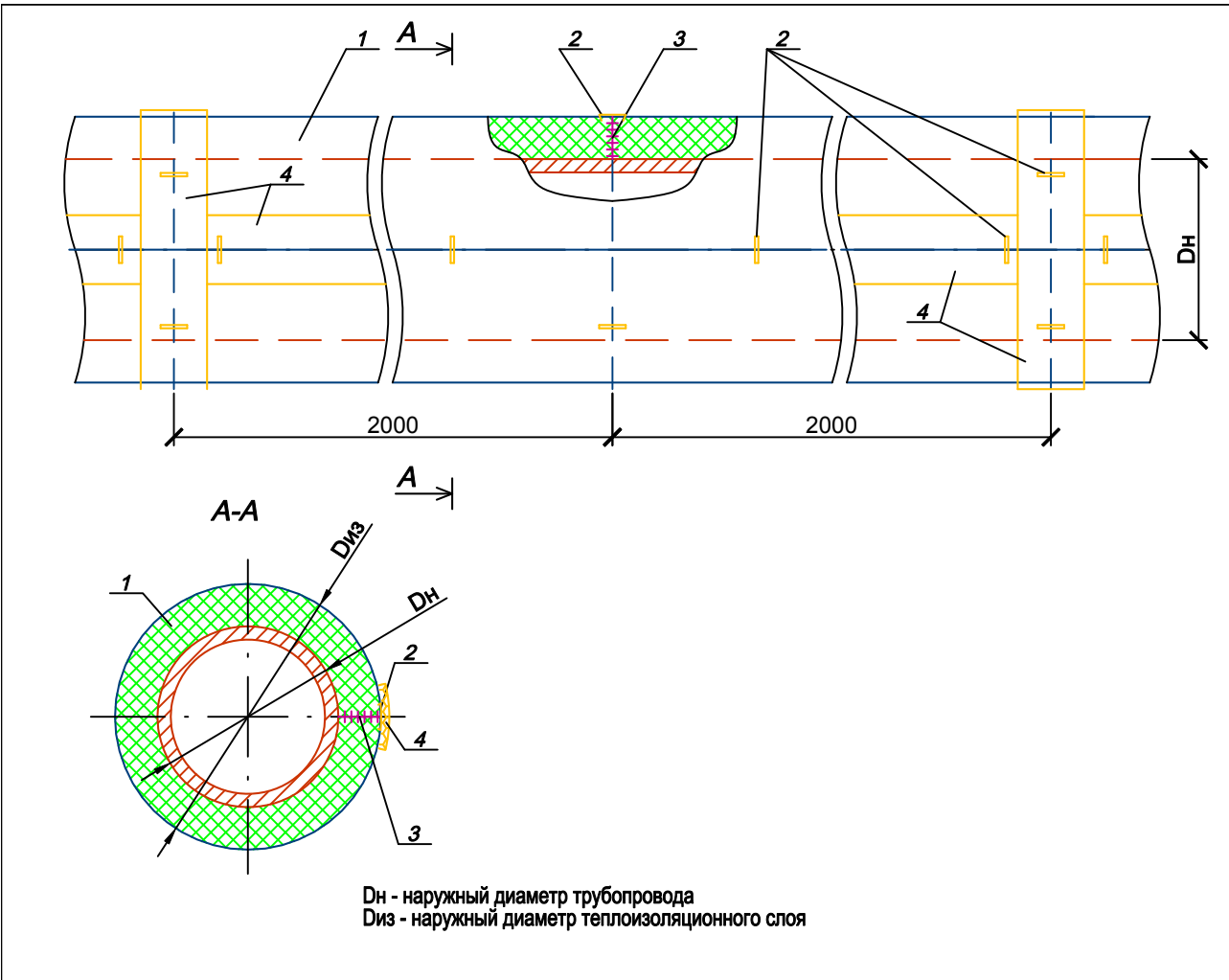
## Содержание раздела

№ рисунка	Наименование	Лист
<b>Трубопроводы</b>		
Рис. 1	Однослойная тепловая изоляция трубопровода без покрытия (монтажное положение)	1.1
Рис. 2	Однослойная тепловая изоляция трубопровода без покрытия (эксплуатационное положение)	1.2
Рис. 3	Однослойная тепловая изоляция трубопровода листами с нанесенным покрытием (внутри зданий, сооружений или на открытом воздухе)	1.3
Рис. 4	Однослойная тепловая изоляция в конструкции стены / пола	1.4
Рис. 5	Однослойная тепловая изоляция для помещений с повышенными санитарно-гигиеническими требованиями	1.5
Рис. 6	Схематичное изображение конструкции подвеса	1.6
Рис. 7	Схематичное изображение конструкции опоры	1.7
Рис. 8	Утепление нагревательным кабелем Thermalint	1.8
Рис. 9	Двухслойная тепловая изоляция трубопровода без покрытия (монтажное положение)	2.1
Рис. 10	Двухслойная тепловая изоляция трубопровода без покрытия (эксплуатационное положение)	2.2
Рис. 11	Двухслойная тепловая изоляция трубопровода, сверху – листы с нанесенным покрытием (внутри зданий, сооружений или на открытом воздухе)	2.3
Рис. 12	Двухслойная тепловая изоляция трубопровода с использованием минераловатного утеплителя	2.4
<b>Отводы</b>		
Рис. 13	Однослойная тепловая изоляция отвода без покрытия (монтажное положение)	3.1
Рис. 14	Однослойная тепловая изоляция отвода без покрытия (эксплуатационное положение)	3.2
Рис. 15	Однослойная тепловая изоляция отвода листами с нанесенным покрытием (внутри зданий, сооружений или на открытом воздухе)	3.3
Рис. 16	Двухслойная тепловая изоляция отвода без покрытия (монтажное положение)	4.1
Рис. 17	Двухслойная тепловая изоляция отвода без покрытия (эксплуатационное положение)	4.2
Рис. 18	Двухслойная тепловая изоляция отвода, сверху – листы с нанесенным покрытием (внутри зданий, сооружений или на открытом воздухе)	4.3
<b>Тройники</b>		
Рис. 19	Однослойная тепловая изоляция тройника без покрытия (монтажное положение)	5.1
Рис. 20	Однослойная тепловая изоляция тройника без покрытия (эксплуатационное положение)	5.2
Рис. 21	Однослойная тепловая изоляция тройника листами с нанесенным покрытием (внутри зданий, сооружений или на открытом воздухе)	5.3
Рис. 22	Двухслойная тепловая изоляция тройника без покрытия (монтажное положение)	6.1
Рис. 23	Двухслойная тепловая изоляция тройника без покрытия (эксплуатационное положение)	6.2
Рис. 24	Двухслойная тепловая изоляция тройника, сверху – листы с нанесением покрытия (внутри зданий, сооружений или на открытом воздухе)	6.3
Рис. 25	Двухслойная тепловая изоляция тройника с использованием минераловатного утеплителя	6.4



<b>Переходы</b>		
Рис. 26	Однослойная тепловая изоляция перехода без покрытия (монтажное положение)	7.1
Рис. 27	Однослойная тепловая изоляция перехода без покрытия (эксплуатационное положение)	7.2
Рис. 28	Однослойная тепловая изоляция перехода листами с нанесенным покрытием (внутри зданий, сооружений или на открытом воздухе)	7.3
Рис. 29	Двухслойная тепловая изоляция перехода без покрытия (монтажное положение)	8.1
Рис. 30	Двухслойная тепловая изоляция перехода без покрытия (эксплуатационное положение)	8.2
Рис. 31	Двухслойная тепловая изоляция перехода, сверху – с нанесенным покрытием (внутри зданий, сооружений или на открытом воздухе)	8.3
Рис. 32	Двухслойная тепловая изоляция перехода с использованием минераловатного утеплителя	8.4
<b>Воздуховоды</b>		
Рис. 33	Однослойная тепловая изоляция воздуховода без покрытия (монтажное положение)	9.1
Рис. 34	Однослойная тепловая изоляция воздуховода без покрытия (эксплуатационное положение)	9.2
Рис. 35	Однослойная тепловая изоляция воздуховода листами с нанесенным покрытием (внутри зданий, сооружений или на открытом воздухе)	9.3
<b>Радиальный воздуховод</b>		
Рис. 36	Однослойная тепловая изоляция радиального воздуховода	9.4
<b>Фланцевые соединения</b>		
Рис. 37	Однослойная тепловая изоляция фланцевого соединения без покрытия	10.1
Рис. 38	Однослойная тепловая изоляция фланцевого соединения без покрытия	10.2
Рис. 39	Однослойная тепловая изоляция фланцевого соединения листами с нанесенным покрытием (внутри зданий, сооружений или на открытом воздухе)	10.3
<b>Запорные вентили</b>		
Рис. 40	Однослойная тепловая изоляция запорного вентиля без покрытия	11.1
Рис. 41	Двухслойная тепловая изоляция запорного вентиля без покрытия (эксплуатационное положение)	11.2
<b>Вертикальные баки</b>		
Рис. 42	Однослойная тепловая изоляция вертикального бака без покрытия (монтажное положение)	12.1
Рис. 43	Однослойная тепловая изоляция вертикального бака без покрытия (эксплуатационное положение)	12.2
Рис. 44	Однослойная тепловая изоляция вертикального бака листами с нанесенным покрытием (внутри зданий, сооружений или на открытом воздухе)	12.3
<b>Горизонтальные баки</b>		
Рис. 45	Однослойная тепловая изоляция горизонтального бака без покрытия (монтажное положение)	13.1
Рис. 46	Однослойная тепловая изоляция горизонтального бака без покрытия (эксплуатационное положение)	13.2
Рис. 47	Однослойная тепловая изоляция горизонтального бака листами с нанесенным покрытием (внутри зданий, сооружений или на открытом воздухе)	13.3

**Однослойная тепловая изоляция трубопровода без покрытия (монтажное положение)**

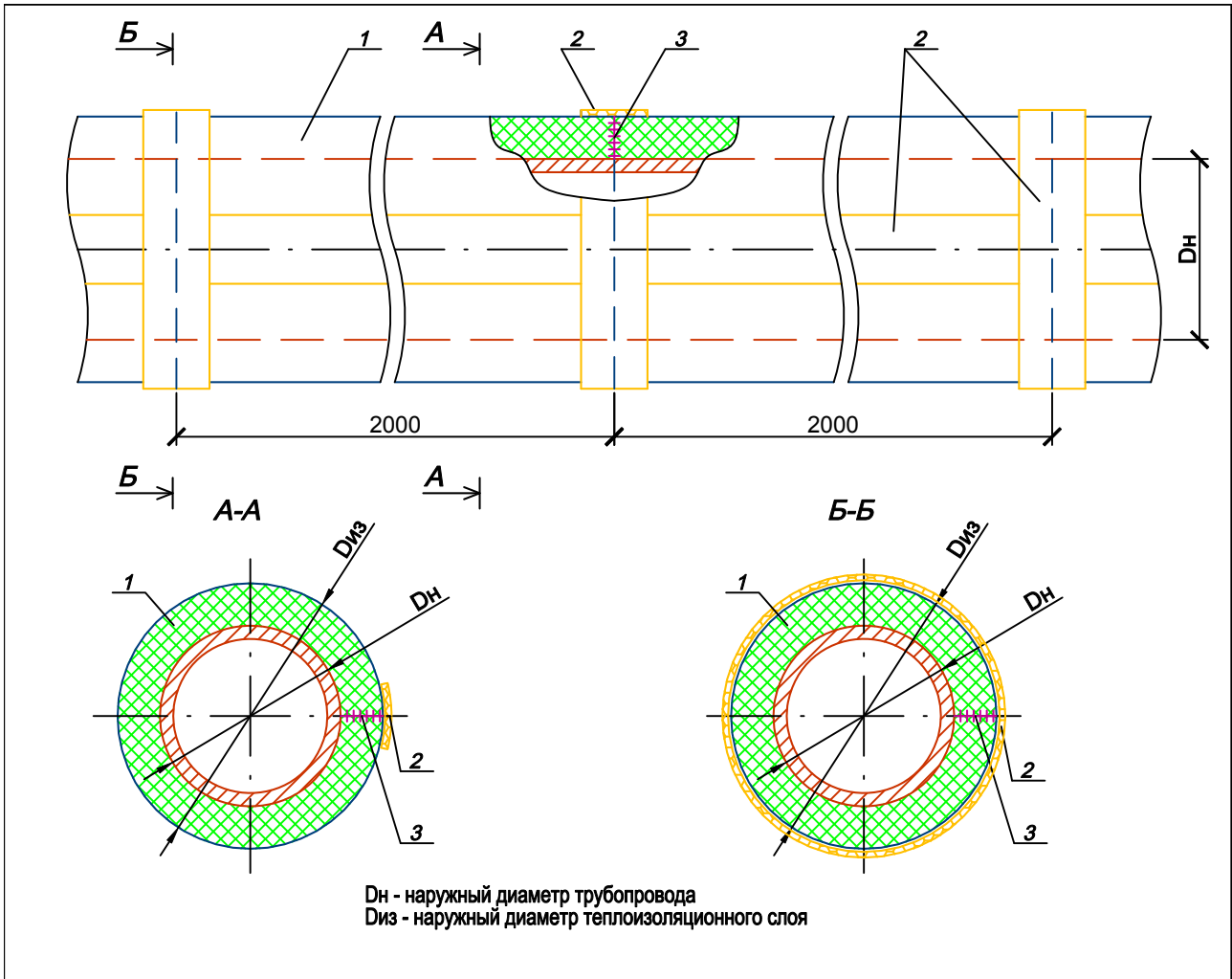


Поз.	Обозначение	Наименование	Кол.	Масса ед., кг	Примечание
1		Трубная изоляция Thermaflex FRZ			возможно также лист Thermasheet
2		Монтажные клипсы Thermaflex шаг 200мм			
3		Клей Thermaflex			
4		Самклеющаяся лента Thermatape			


Перед наклейкой ленты Thermatape рекомендуется удалить монтажные клипсы

2017/03-АТР-1						
Изм.	Кол.уч	Лист	Ндок	Подпись	Дата	
Нач.отд.						
ГИП						
Разраб.						
Н. контр.						
Однослойная тепловая изоляция трубопровода без покрытия монтажное положение				Стадия	Лист	Листов
				Р	1.1	47
Трубопроводы						

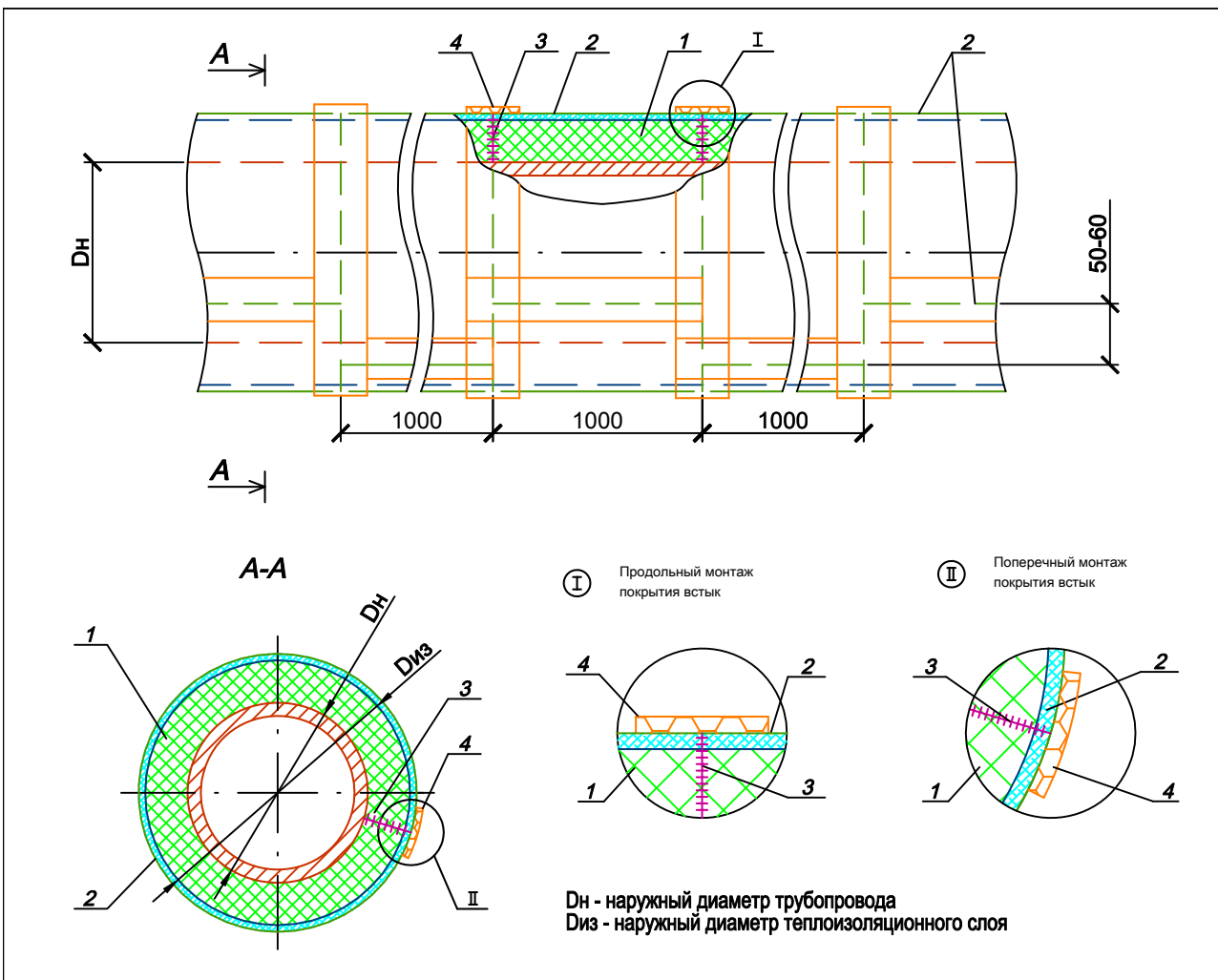
**Однослойная тепловая изоляция трубопровода без покрытия (эксплуатационное положение)**



Поз.	Обозначение	Наименование	Кол.	Масса ед., кг	Примечание
1		Трубная изоляция Thermaflex FRZ			возможно также лист Thermasheet
2		Самоклеющаяся лента Thermatape			
3		Клей Thermaflex			

2017/03-АТР-1					
Изм.	Кол.уч	Лист	Ндок	Подпись	Дата
Нач.отд.					
ГИП					
Разраб.					
Н. контр.					
				Однослойная тепловая изоляция трубопровода без покрытия эксплуатационное положение	
				Трубопроводы	
			Стадия	Лист	Листов
			Р	1.2	47
					

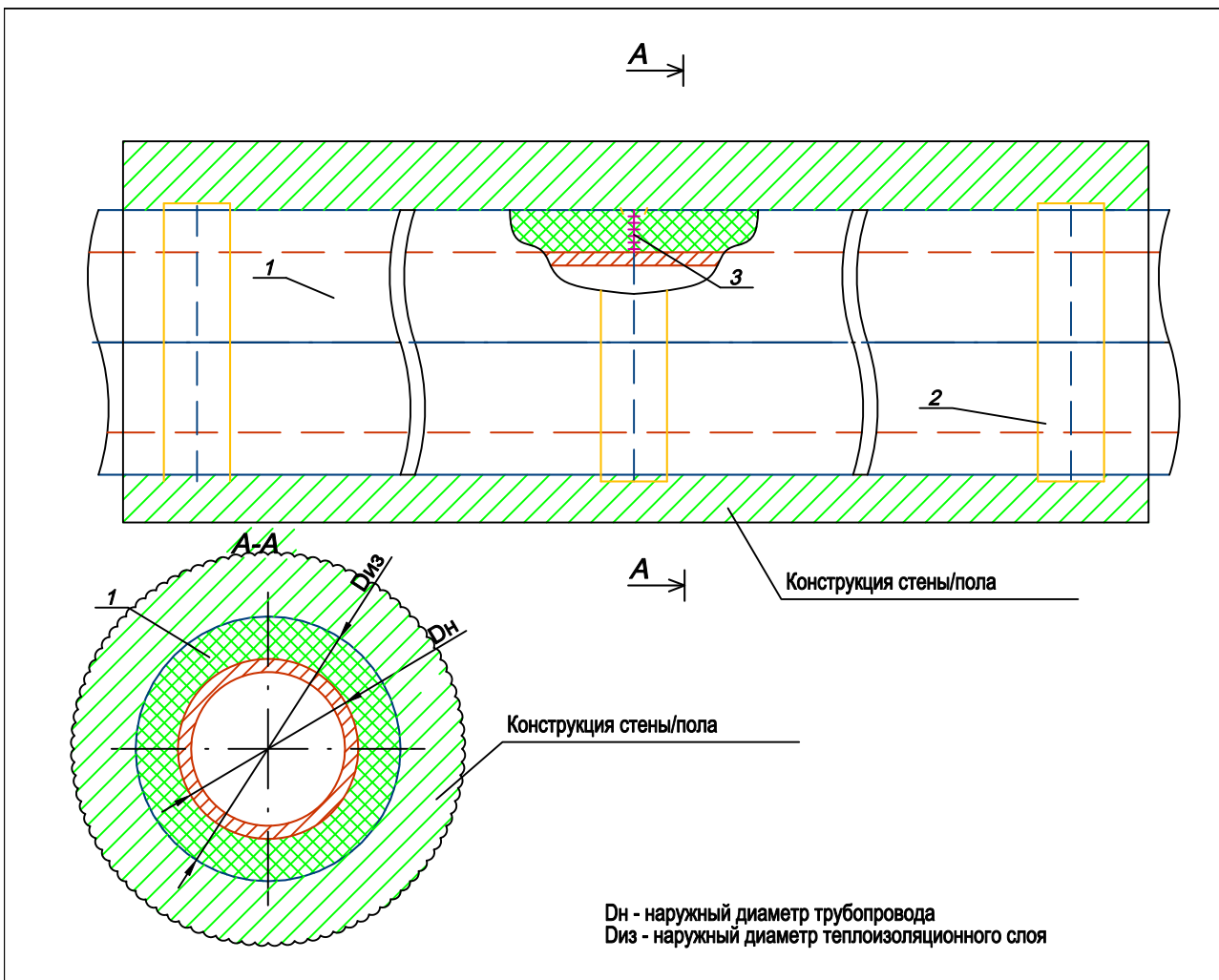
**Однослойная тепловая изоляция трубопровода листами с нанесенным покрытием (внутри зданий, сооружений или на открытом воздухе)**



Поз.	Обозначение	Наименование	Кол.	Масса ед., кг	Примечание
1		Трубная изоляция Thermaflex FRZ			возможно также лист Thermasheet
2		ПВХ покрытие Protect			
3		Клей Thermaflex			
4		Лента для покрытия Protect			

2017/03-АТР-1						
Изм.	Кол.уч	Лист	Ндок	Подпись	Дата	
Нач.отд.						
ГИП						
Разраб.						
Н. контр.						
Однослойная тепловая изоляция трубопровода листами с нанесенным покрытием (внутри зданий, сооружений или на открытом воздухе)				Стадия	Лист	Листов
Трубопроводы				Р	1.3	47

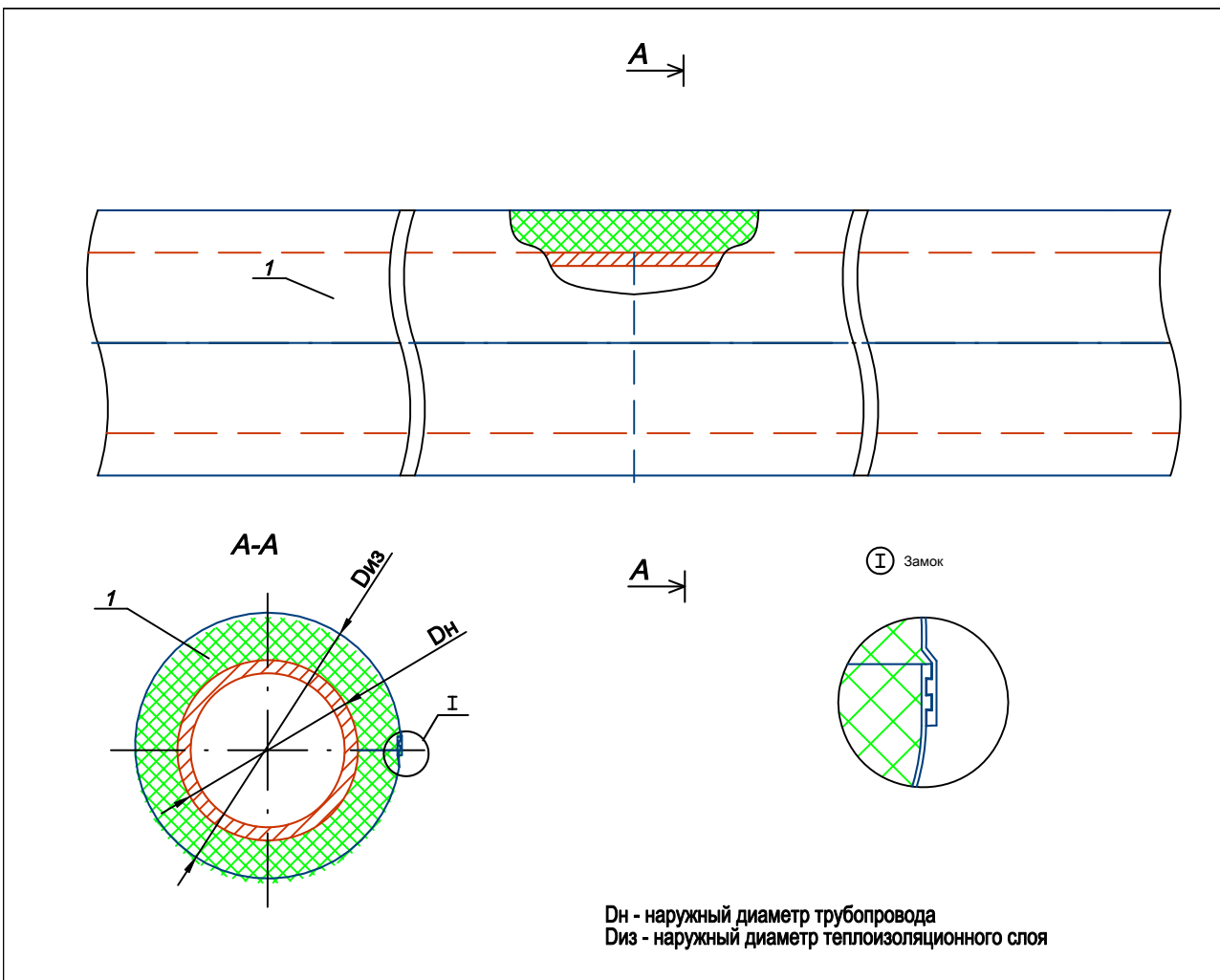
Однослойная тепловая изоляция в конструкции стены / пола




Поз.	Обозначение	Наименование	Кол.	Масса ед., кг	Примечание
1		Трубная изоляция Thermacompact IS			
2		Самклеющаяся лента Thermatape			
3		Клей Thermaflex			

2017/03-АТР-1					
Изм.	Кол.уч	Лист	Ндок	Подпись	Дата
Нач.отд.					
ГИП					
Разраб.					
Н. контр.					
				Однослойная тепловая изоляция трубопровода в конструкции стены/пола	
				Стадия	Лист
				Р	1.4
				Листов	47
Трубопроводы					

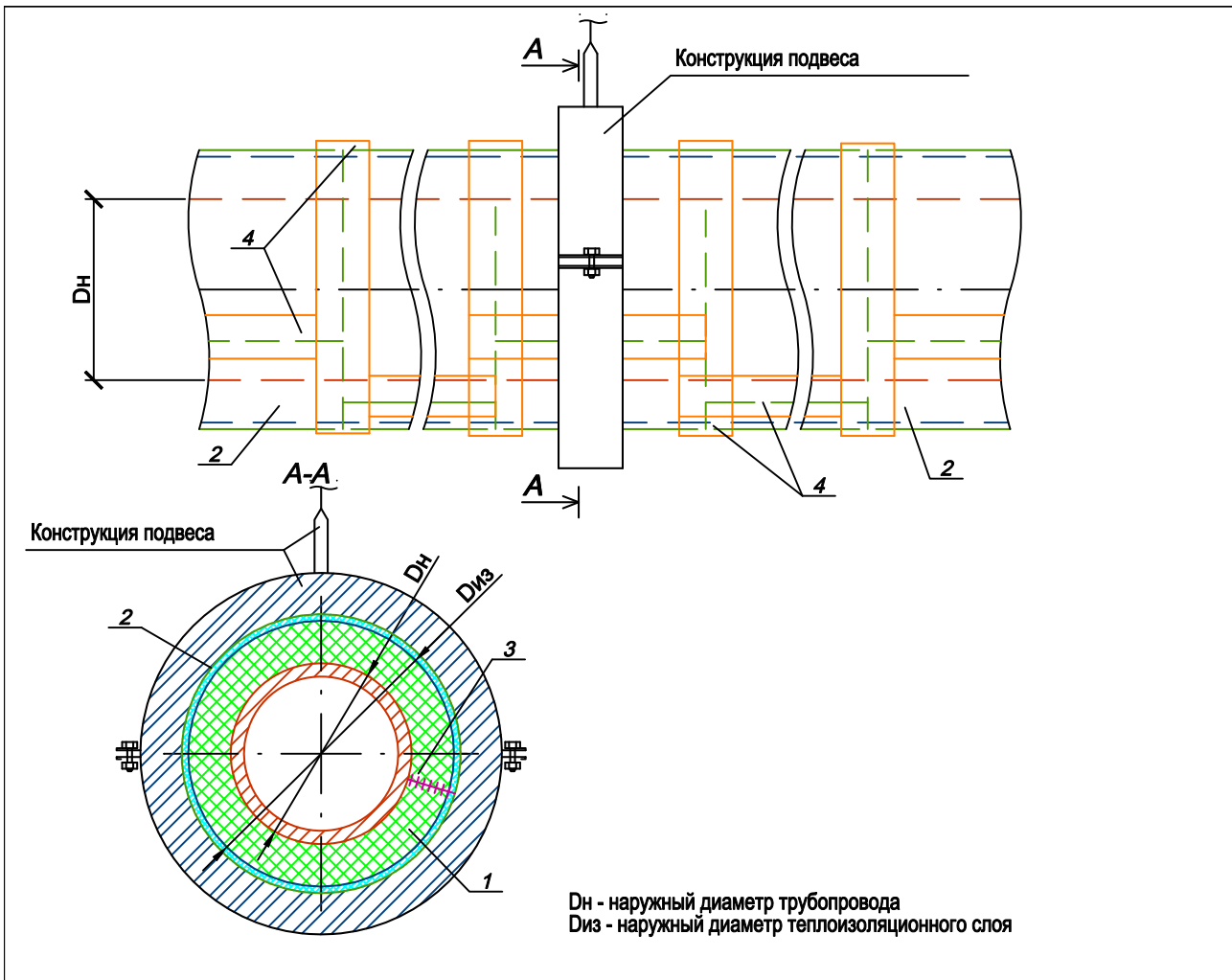
**Однослойная тепловая изоляция для помещений с повышенными санитарно-гигиеническими требованиями**



Поз.	Обозначение	Наименование	Кол.	Масса ед., кг	Примечание
1		Трубная изоляция Thermaflex Ultra M			

						2017/03-АТР-1			
Изм.	Кол.уч	Лист	Идок	Подпись	Дата				
Нач.отд.						Однослойная тепловая изоляция трубопровода для помещений с повышенными санитарно-гигиеническими требованиями	Стадия	Лист	Листов
ГИП							Р	1.5	47
Разраб.						Трубопроводы			
Н. контр.									

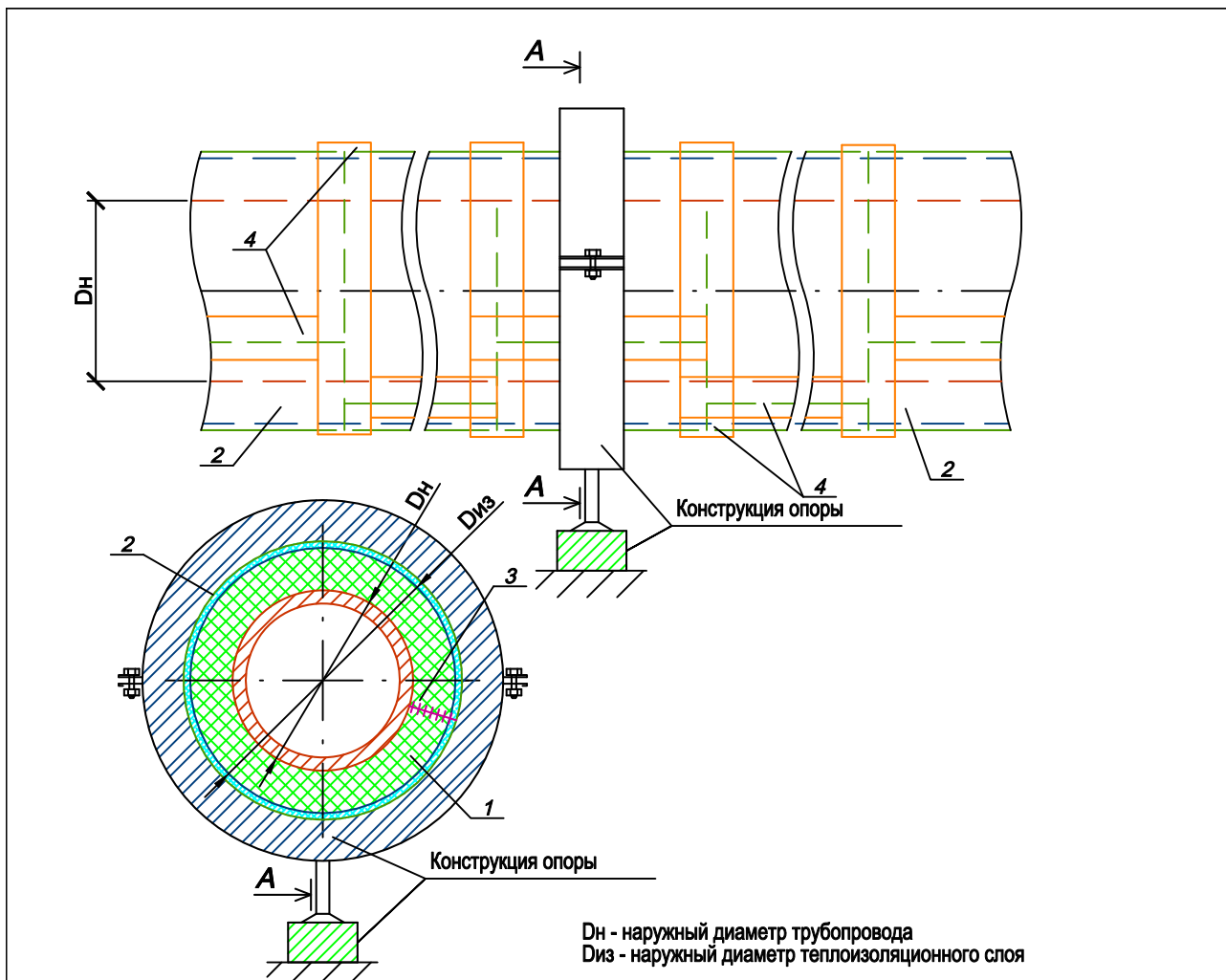
Схематичное изображение конструкции подвеса




Поз.	Обозначение	Наименование	Кол.	Масса ед., кг	Примечание
1		Трубная изоляция Thermaflex FRZ			возможно также лист Thermasheet
2		ПВХ покрытие Protect			
3		Клей Thermaflex			
4		Лента для покрытий Protect			

2017/03-АТР-1						
Изм.	Кол.уч	Лист	Идок	Подпись	Дата	
Нач.отд.						
ГИП						
Разраб.						
Н. контр.						
Схематичное изображение конструкции подвеса				Стадия	Лист	Листов
				Р	1.6	47
Трубопроводы						

Схематичное изображение конструкции опоры

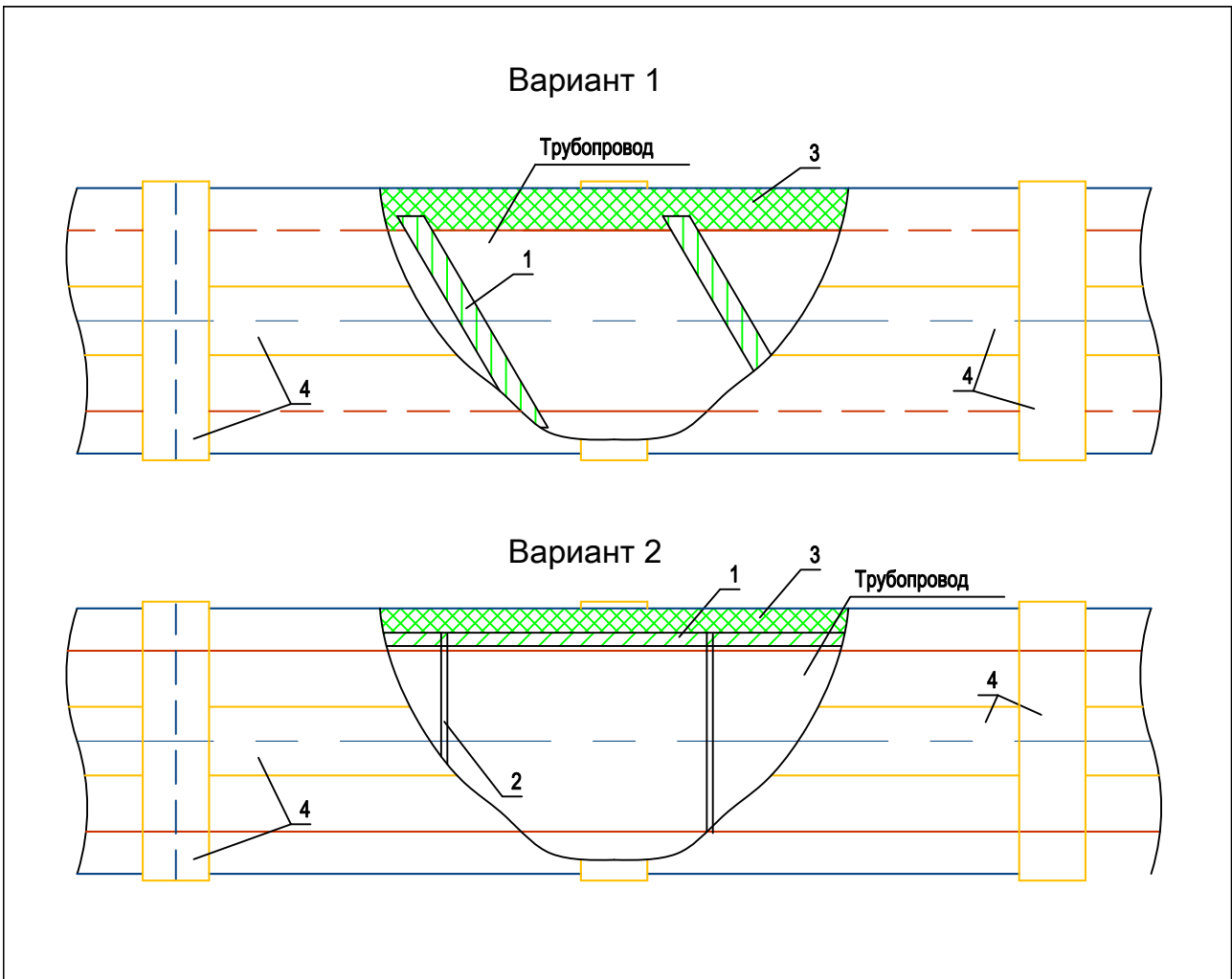


Поз.	Обозначение	Наименование	Кол.	Масса ед., кг	Примечание
1		Трубная изоляция Thermaflex FRZ			возможно также лист Themasheet
2		ПВХ покрытие Protect			
3		Клей Thermaflex			
4		Лента для покрытий Protect			


						2017/03-АТР-1			
Изм.	Кол.уч	Лист	Идок	Подпись	Дата				
Нач.отд.						Схематичное изображение конструкции опоры	Стадия	Лист	Листов
ГИП							Р	1.7	47
Разраб.						Трубопроводы			
Н. контр.									



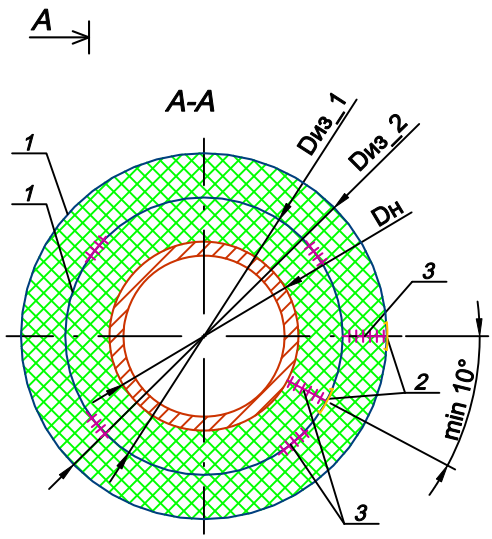
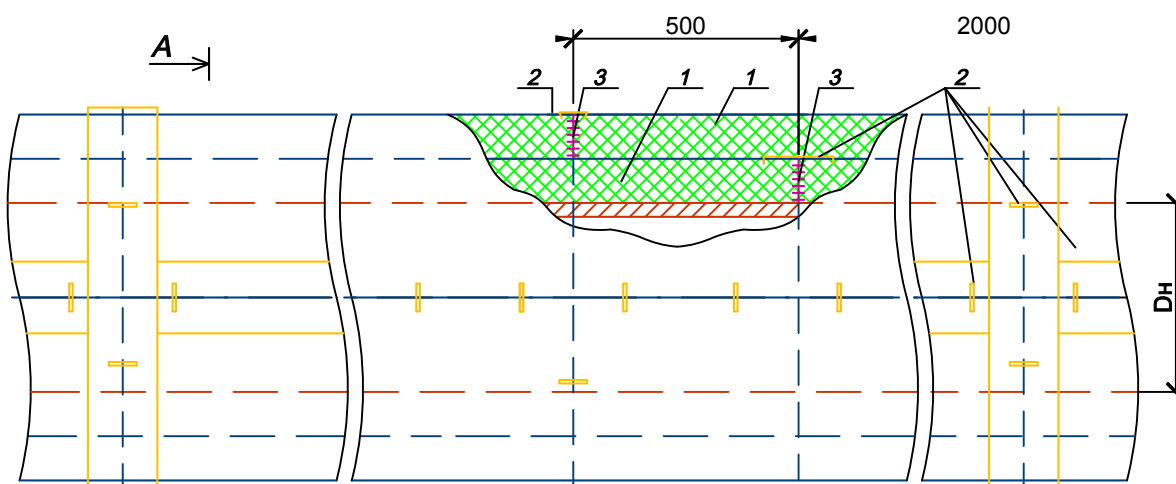
Утепление нагревательным кабелем Thermalint



Поз.	Обозначение	Наименование	Кол.	Масса ед., кг	Примечание
1		Нагревательный кабель Thermalint			
2		Фиксирующие хомуты			
3		Трубная изоляция Thermaflex FRZ			возможно также лист Thermasheet
4		Самоклеющаяся лента Thermatape			

2017/03-АТР-1					
Изм.	Кол.уч	Лист	Идок	Подпись	Дата
Нач.отд.					
ГИП					
Разраб.					
Н. контр.					
				Утепление нагревательным кабелем Thermalint	
				Трубопроводы	
			Стадия	Лист	Листов
			Р	1.8	47
					

**Двухслойная тепловая изоляция трубопровода без покрытия (монтажное положение)**




Dн - наружный диаметр трубопровода  
 Диз\_1-наружный диаметр первого теплоизоляционного слоя  
 Диз\_2-наружный диаметр второго теплоизоляционного слоя

\* для Dн>=133мм в качестве изоляции применяется лист Thermasheet

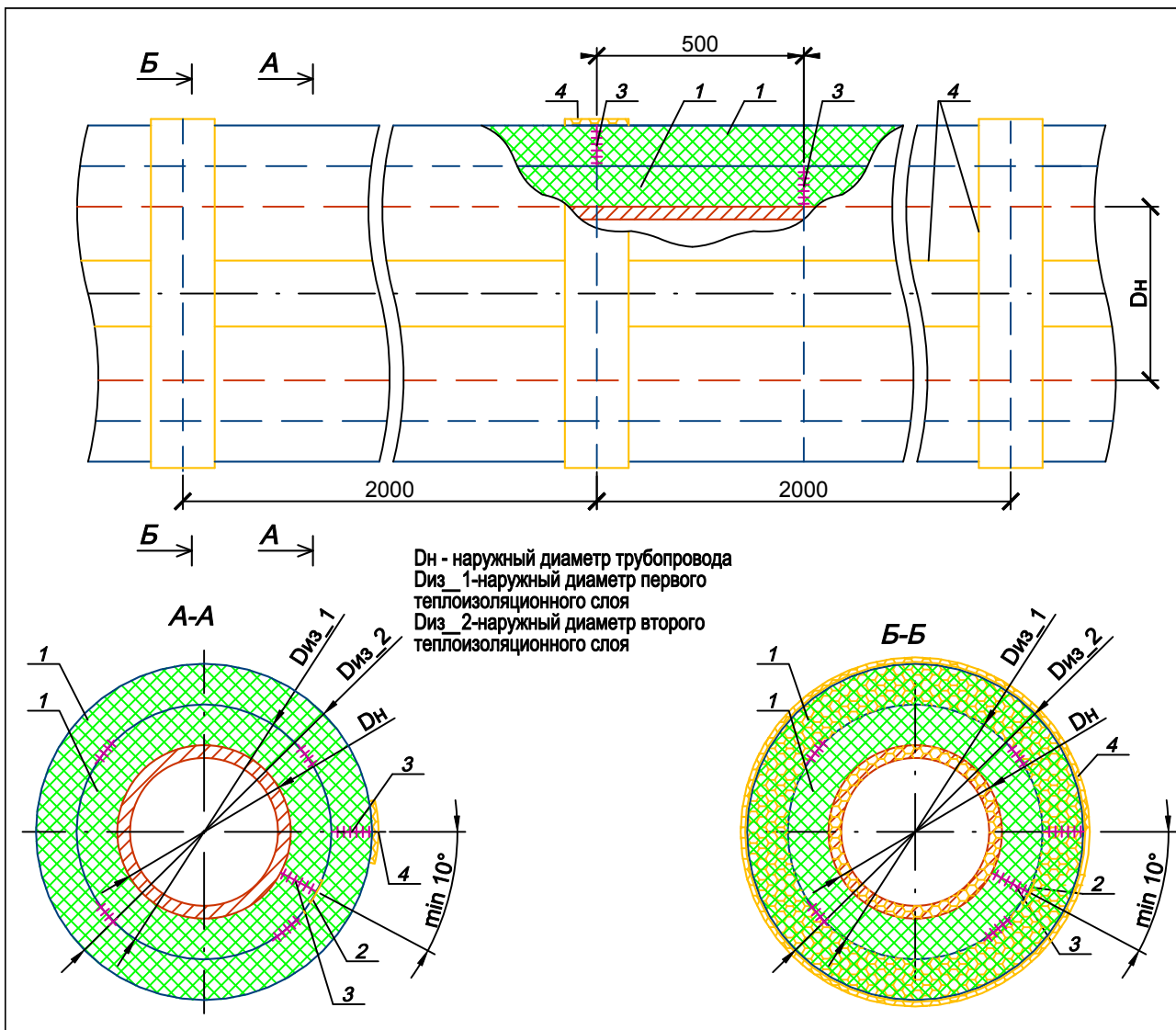
\* слои изоляции необходимо между собой проклеить

Поз.	Обозначение	Наименование	Кол.	Масса ед.,кг	Примечание
1		Трубная изоляция Thermaflex FRZ			возможно также лист Thermasheet
2		Монтажные клипсы Thermaflex шаг 200мм			
3		Клей Thermaflex			
4		Самоклеющаяся лента Thermatape			

Перед наклейкой ленты Thermatape рекомендуется удалить монтажные клипсы

2017/03-АТР-1					
Изм.	Кол.уч	Лист	Ндок	Подпись	Дата
Нач.отд.					
ГИП					
Разраб.					
Н. контр.					
				Двухслойная тепловая изоляция трубопровода без покрытия монтажное положение	
				Трубопроводы	
			Стадия	Лист	Листов
			Р	2.1	47
					

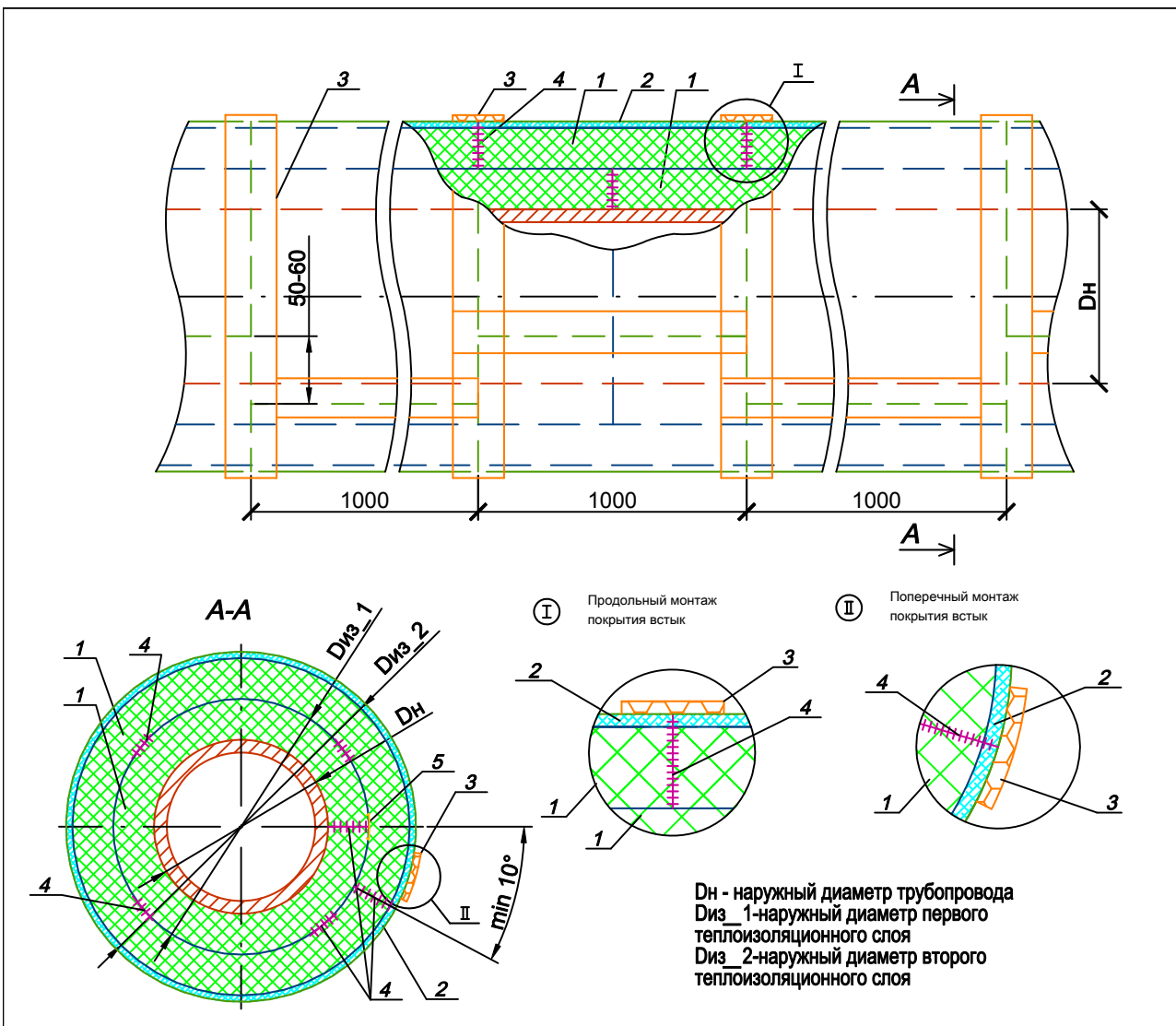
**Двухслойная тепловая изоляция трубопровода без покрытия (эксплуатационное положение)**



Поз.	Обозначение	Наименование	Кол.	Масса ед., кг	Примечание
1		Трубная изоляция Thermaflex FRZ			возможно также лист Thermasheet
2		Монтажные клипсы Thermaflex шаг 200мм			
3		Клей Thermaflex			
4		Самоклеющаяся лента Thermatape			

2017/03-АТР-1						
Изм.	Кол.уч	Лист	Ндок	Подпись	Дата	
Нач.отд.						
ГИП						
Разраб.						
Н. контр.						
Двухслойная тепловая изоляция трубопровода без покрытия эксплуатационное положение				Стадия	Лист	Листов
Трубопроводы				Р	2.2	47

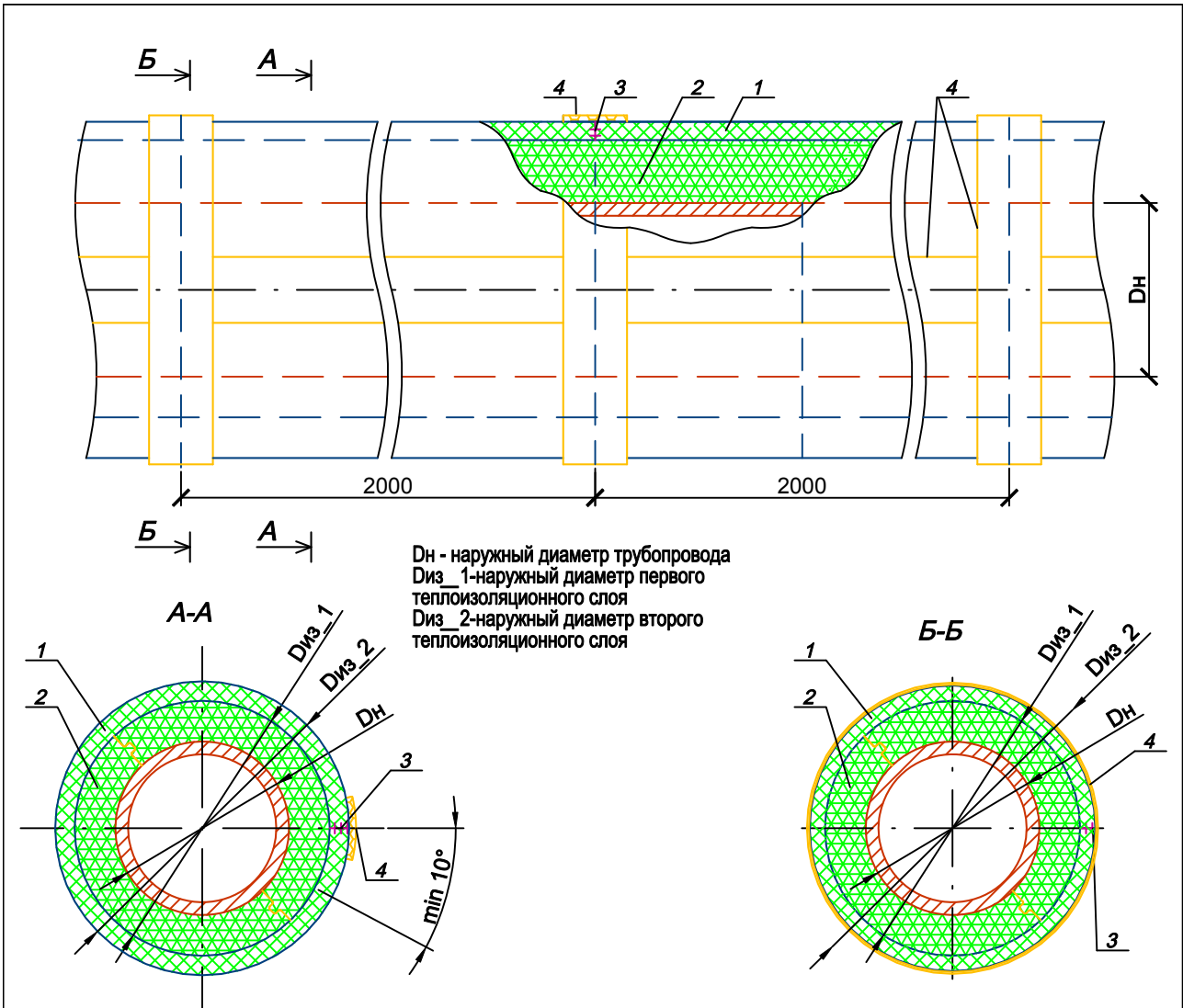
**Двухслойная тепловая изоляция трубопровода, сверху – листы с нанесенным покрытием (внутри зданий, сооружений или на открытом воздухе)**



Поз.	Обозначение	Наименование	Кол.	Масса ед., кг	Примечание
1		Трубная изоляция Thermaflex FRZ			возможно также лист Thermasheet
2		ПВХ покрытие Protect			
3		Лента для покрытия Protect			
4		Клей Thermaflex			
5		Монтажные клипсы Thermaflex шаг 200мм			

2017/03-АТР-1					
Изм.	Кол.уч	Лист	Ндок	Подпись	Дата
Нач.отд.					
ГИП					
Разраб.					
Н. контр.					
				Трубопроводы	
			Стадия	Лист	Листов
			Р	2.3	47

**Двухслойная тепловая изоляция трубопровода с использованием минераловатного утеплителя**

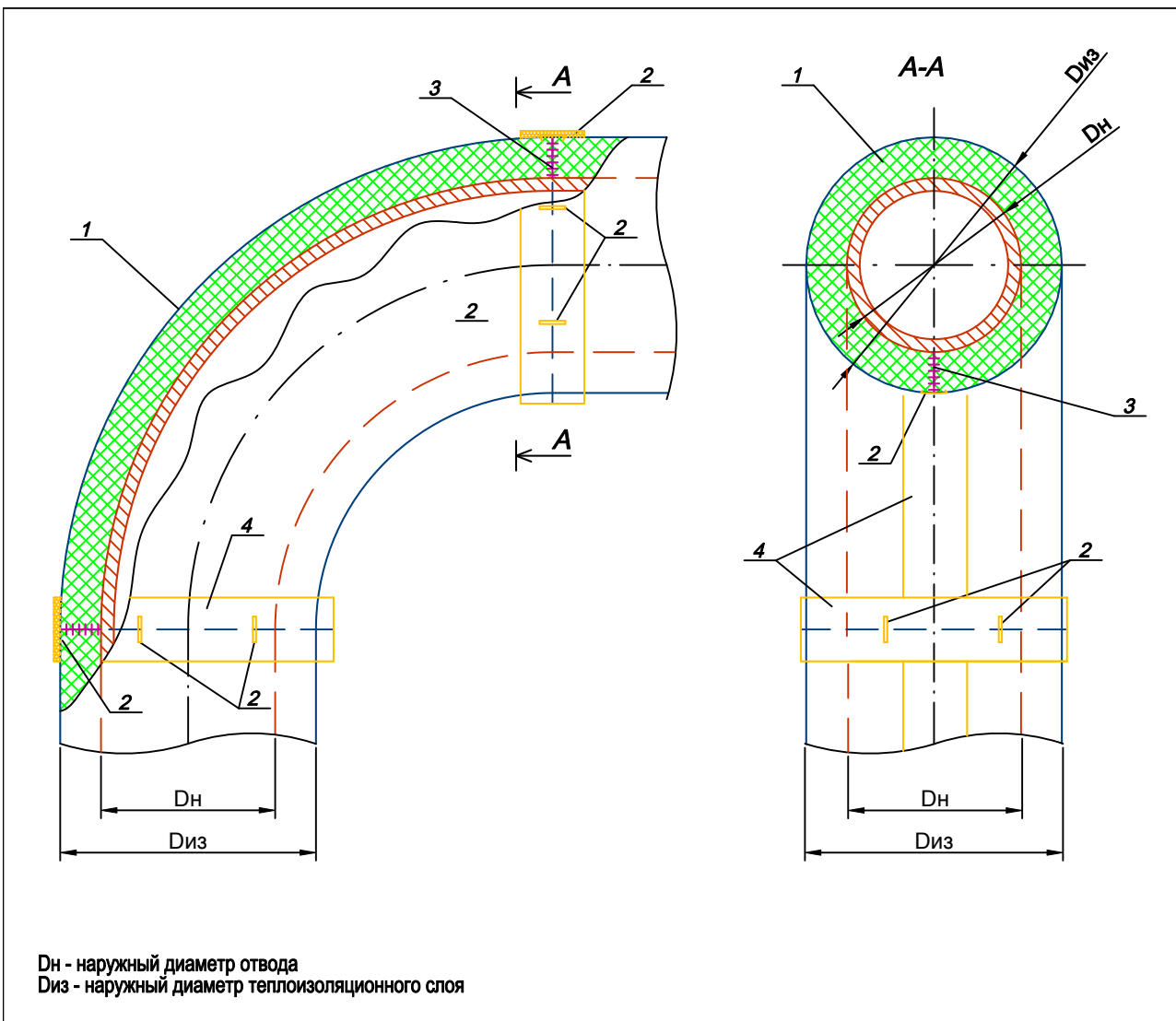


Поз.	Обозначение	Наименование	Кол.	Масса ед., кг	Примечание
1		Трубная изоляция Thermaflex FRZ			возможно также лист Thermasheet
2		Минераловатный цилиндр			также возможны другие минераловатные изделия
3		Клей Thermaflex			
4		Самоклеющаяся лента Thematape			

\* при использовании прошивных матов в качестве изоляции нижнего слоя, в качестве изоляции верхнего слоя используется только листовая изоляция Thermasheet, при применении минераловатного цилиндра может использоваться как лист Thermasheet, так и трубная изоляция Thermaflex FRZ

2017/03-АТР-1							
Изм.	Кол.уч	Лист	Подк	Подпись	Дата		
Нач.отд.				Двухслойная тепловая изоляция трубопровода с использованием минераловатного утеплителя	Стадия	Лист	Листов
ГИП					Р	2.4	47
Разраб.							
Н. контр.							
				Трубопроводы			

**Однослойная тепловая изоляция отвода без покрытия (монтажное положение)**

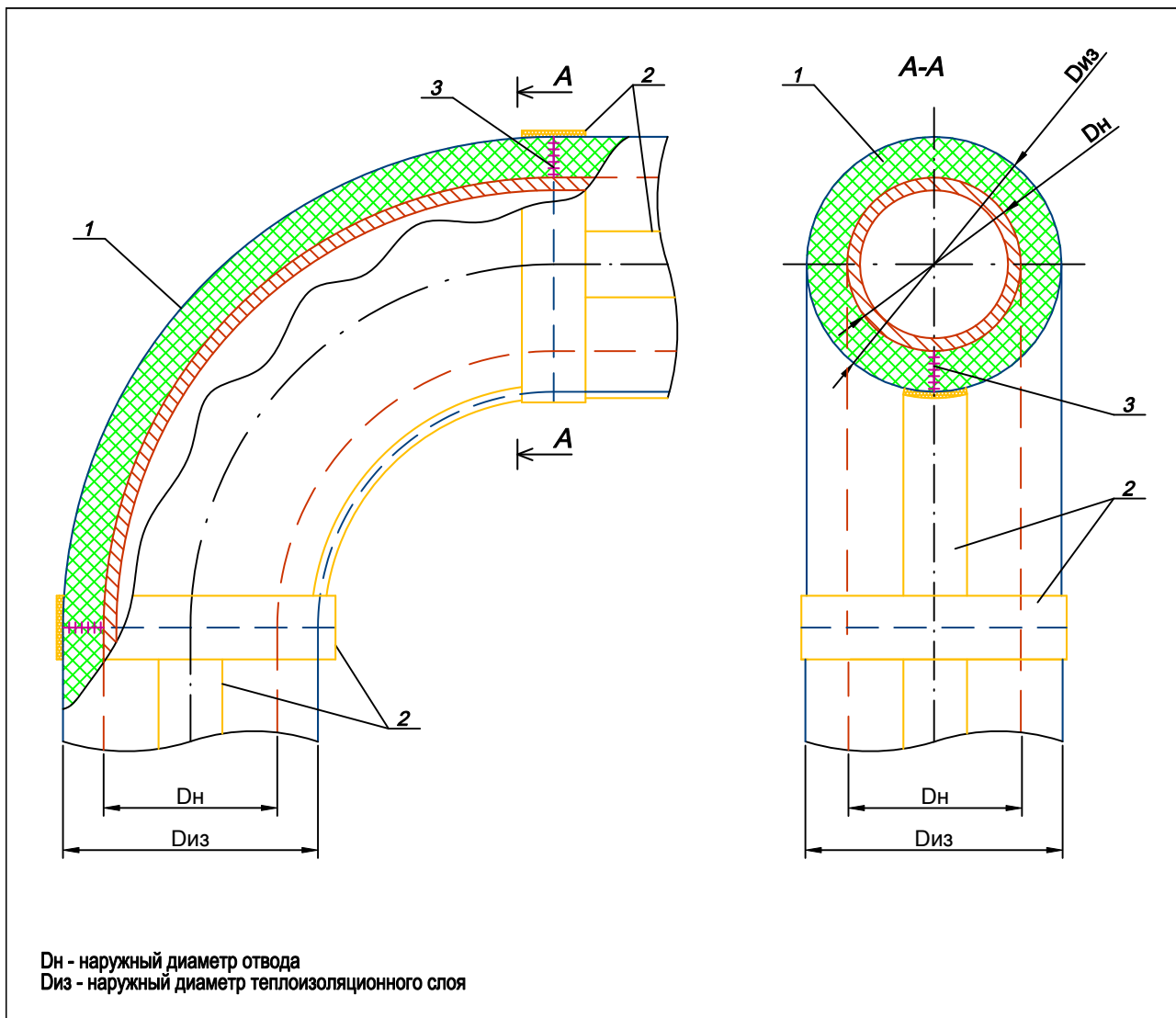


Поз.	Обозначение	Наименование	Кол.	Масса ед., кг	Примечание
1		Трубная изоляция ThermafleX FRZ			возможно также лист Thermasheet
2		Монтажные клипсы ThermafleX шаг 200мм			
3		Клей ThermafleX			
4		Самклеющаяся лента Thermatape			


Перед наклейкой ленты Thermatape рекомендуется удалить монтажные клипсы

2017/03-АТР-1					
Изм.	Кол.уч	Лист	Ндок	Подпись	Дата
Нач.отд.					
ГИП					
Разраб.					
Н. контр.					
Отводы				Стадия	Лист
				Р	3.1
				Листов	47

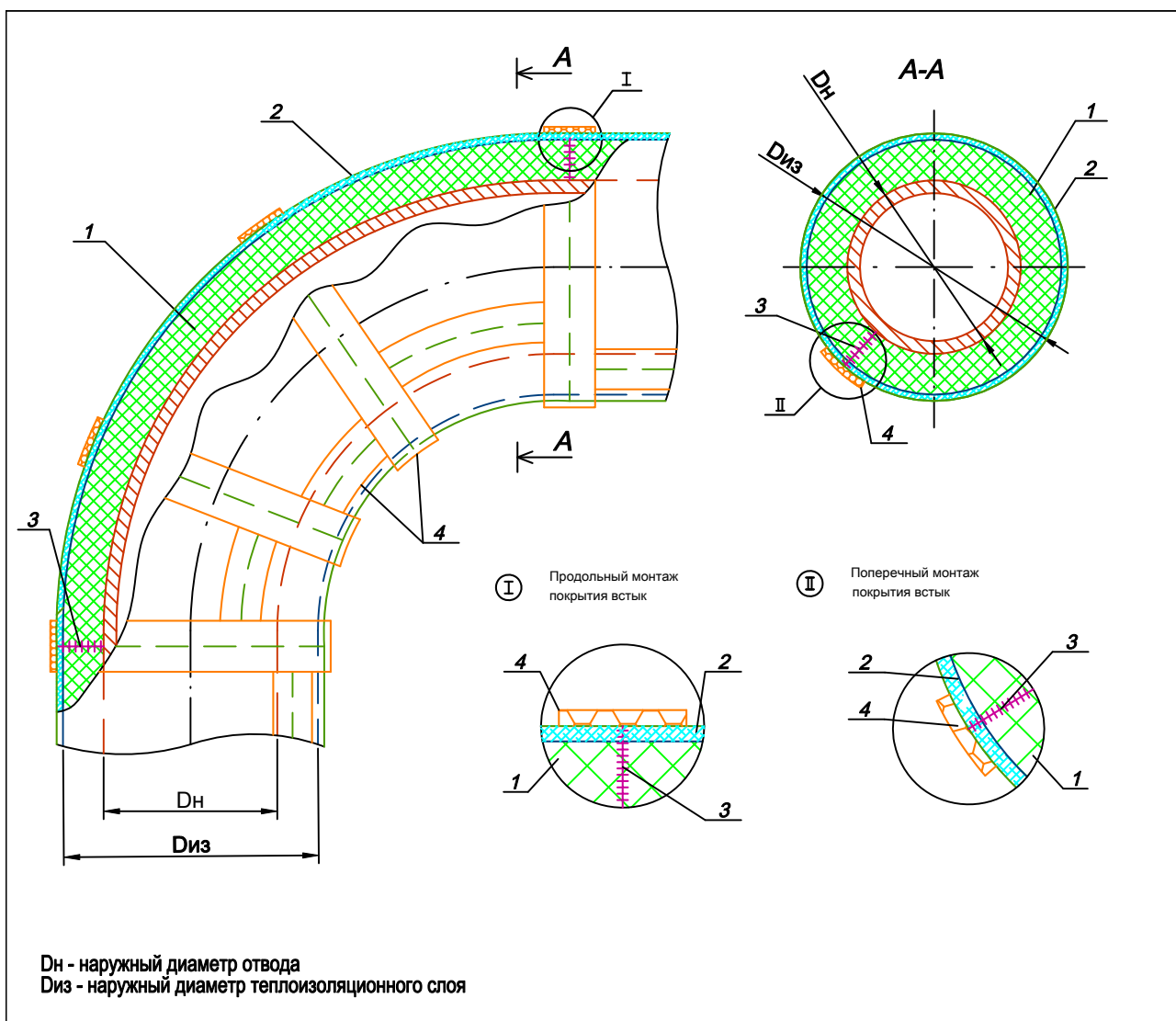
**Однослойная тепловая изоляция отвода без покрытия (эксплуатационное положение)**




Поз.	Обозначение	Наименование	Кол.	Масса ед., кг	Примечание
1		Трубная изоляция Thermaflex FRZ			возможно также лист Thermasheet
2		Самоклеющаяся лента Thermatape			
3		Клей Thermaflex			

2017/03-АТР-1					
Изм.	Кол.уч	Лист	Идок	Подпись	Дата
Нач.отд.					
ГИП					
Разраб.					
Н. контр.					
Отводы				Стадия	Лист
				Р	3.2
				Листов	47
					

**Однослойная тепловая изоляция отвода листами с нанесенным покрытием (внутри зданий, сооружений или на открытом воздухе)**

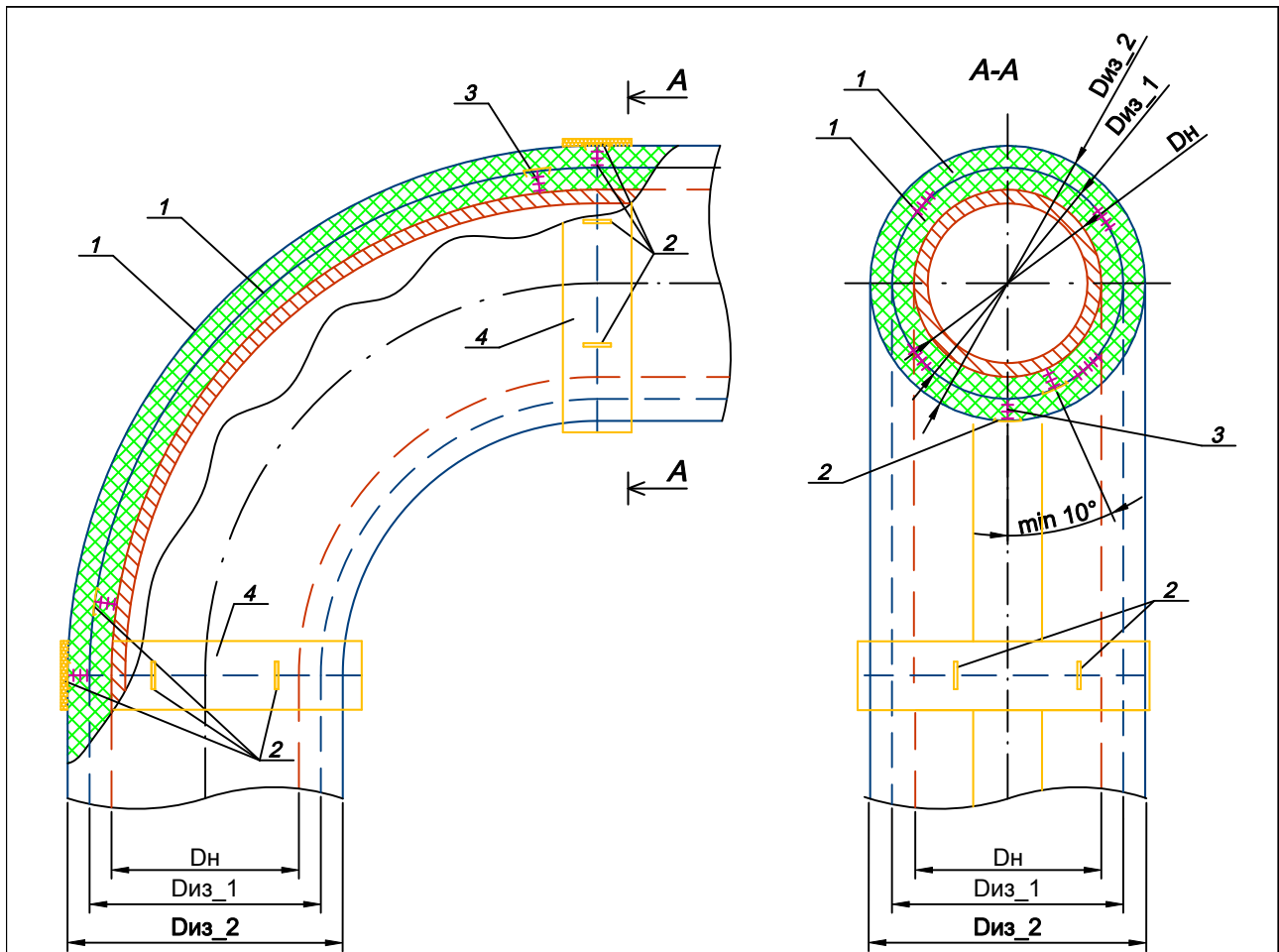


Поз.	Обозначение	Наименование	Кол.	Масса ед., кг	Примечание
1		Трубная изоляция Thermaflex FRZ			возможно также лист Thermasheet
2		ПВХ покрытие Protect			
3		Клей Thermaflex			
4		Лента для покрытия Protect			

2017/03-АТР-1					
Изм.	Кол.уч	Лист	Идок	Подпись	Дата
Нач.отд.					
ГИП					
Разраб.					
Н. контр.					
Отводы				Стадия	Лист
				Р	3.3
				Листов	47
					




**Двухслойная тепловая изоляция отвода без покрытия (монтажное положение)**



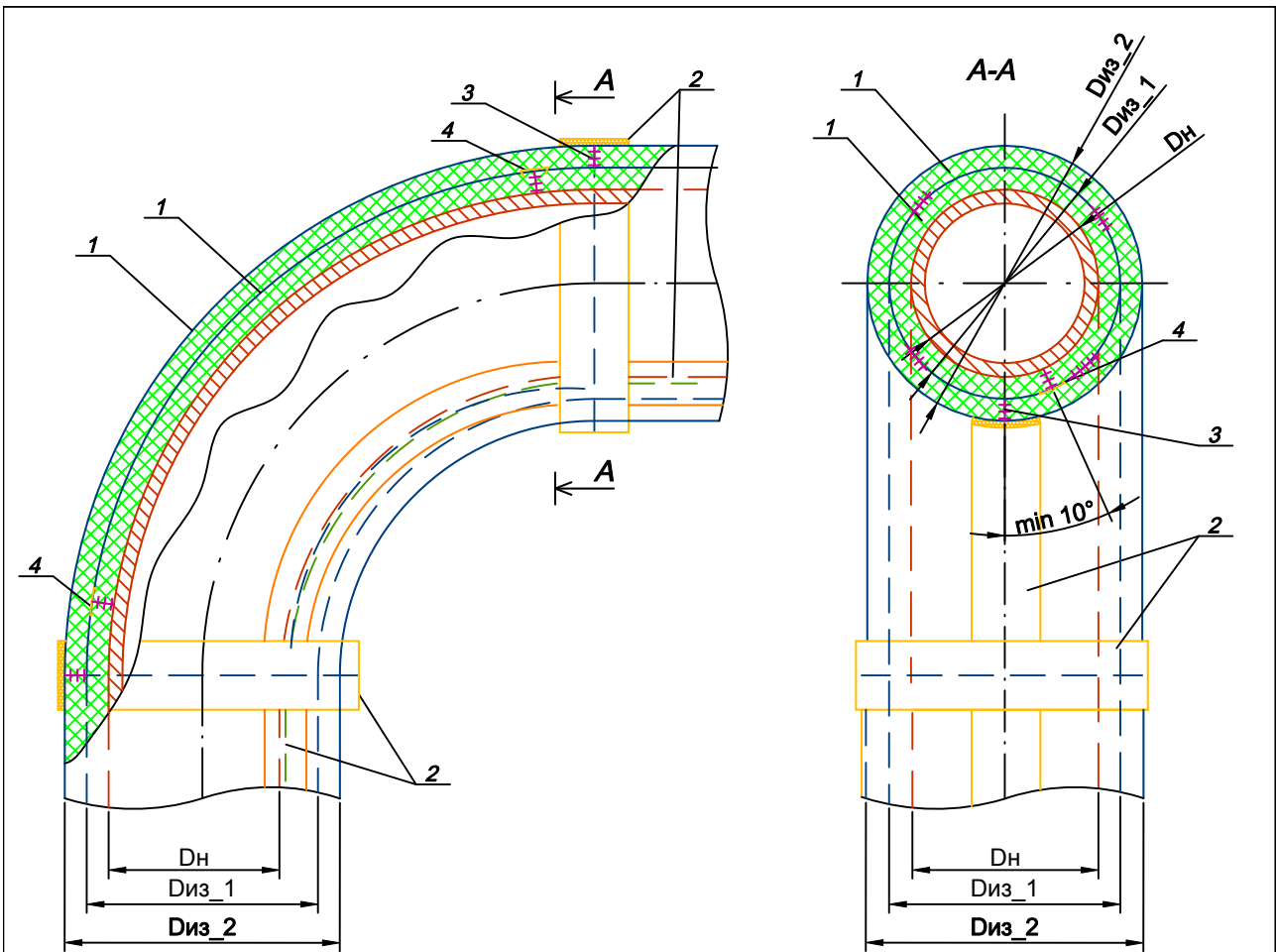
Dн - наружный диаметр отвода  
 Диз\_1 - наружный диаметр первого теплоизоляционного слоя  
 Диз\_2 - наружный диаметр второго теплоизоляционного слоя

Поз.	Обозначение	Наименование	Кол.	Масса ед., кг	Примечание
1		Трубная изоляция Thermaflex FRZ			возможно также лист Thermasheet
2		Монтажные клипсы Thermaflex шаг 200мм			
3		Клей Thermaflex			
4		Самоклеющаяся лента Thermatape			

\* слои изоляции необходимо между собой проклеить  
 Перед наклейкой ленты Thermatape рекомендуется удалить монтажные клипсы

2017/03-АТР-1						
Изм.	Кол.уч	Лист	Ндок	Подпись	Дата	
Нач.отд.						
ГИП						
Разраб.						
Н. контр.						
Двухслойная тепловая изоляция отвода без покрытия монтажное положение				Стадия	Лист	Листов
Отводы				Р	4.1	47
						

**Двухслойная тепловая изоляция отвода без покрытия (эксплуатационное положение)**

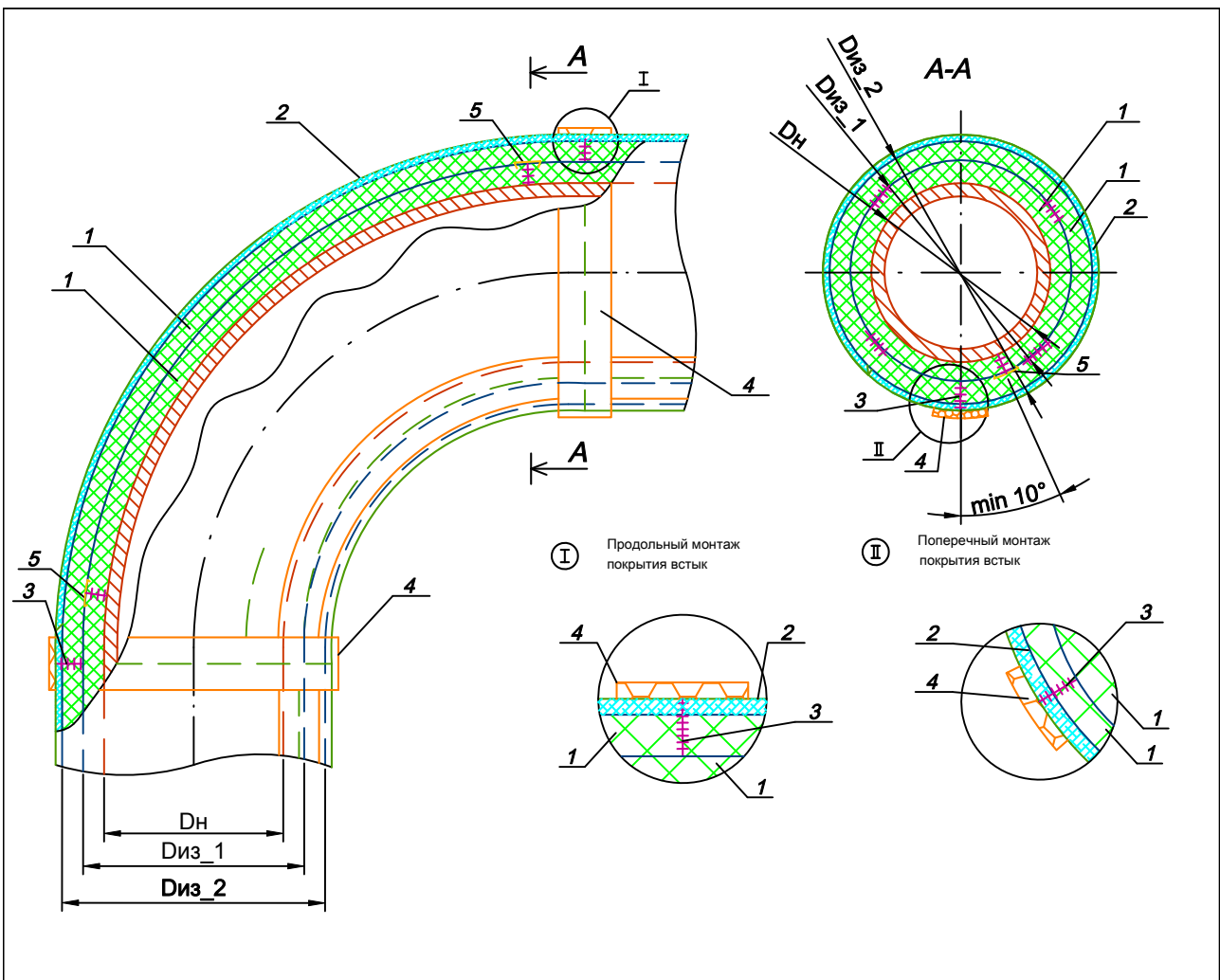


Dн - наружный диаметр отвода  
 Диз\_1 - наружный диаметр первого теплоизоляционного слоя  
 Диз\_2 - наружный диаметр второго теплоизоляционного слоя

Поз.	Обозначение	Наименование	Кол.	Масса ед., кг	Примечание
1		Трубная изоляция Thermaflex FRZ			возможно также лист Thermasheet
2		Самоклеющаяся лента Thermatape			
3		Клей Thermaflex			
4		Монтажные клипсы Thermaflex шаг 200мм			

2017/03-АТР-1						
Изм.	Кол.уч	Лист	Ндок	Подпись	Дата	
Нач.отд.						
ГИП						
Разраб.						
Н. контр.						
Двухслойная тепловая изоляция отвода без покрытия эксплуатационное положение				Стадия	Лист	Листов
Отводы				Р	4.2	47

**Двухслойная тепловая изоляция отвода, сверху – листы с нанесенным покрытием (внутри зданий, сооружений или на открытом воздухе)**

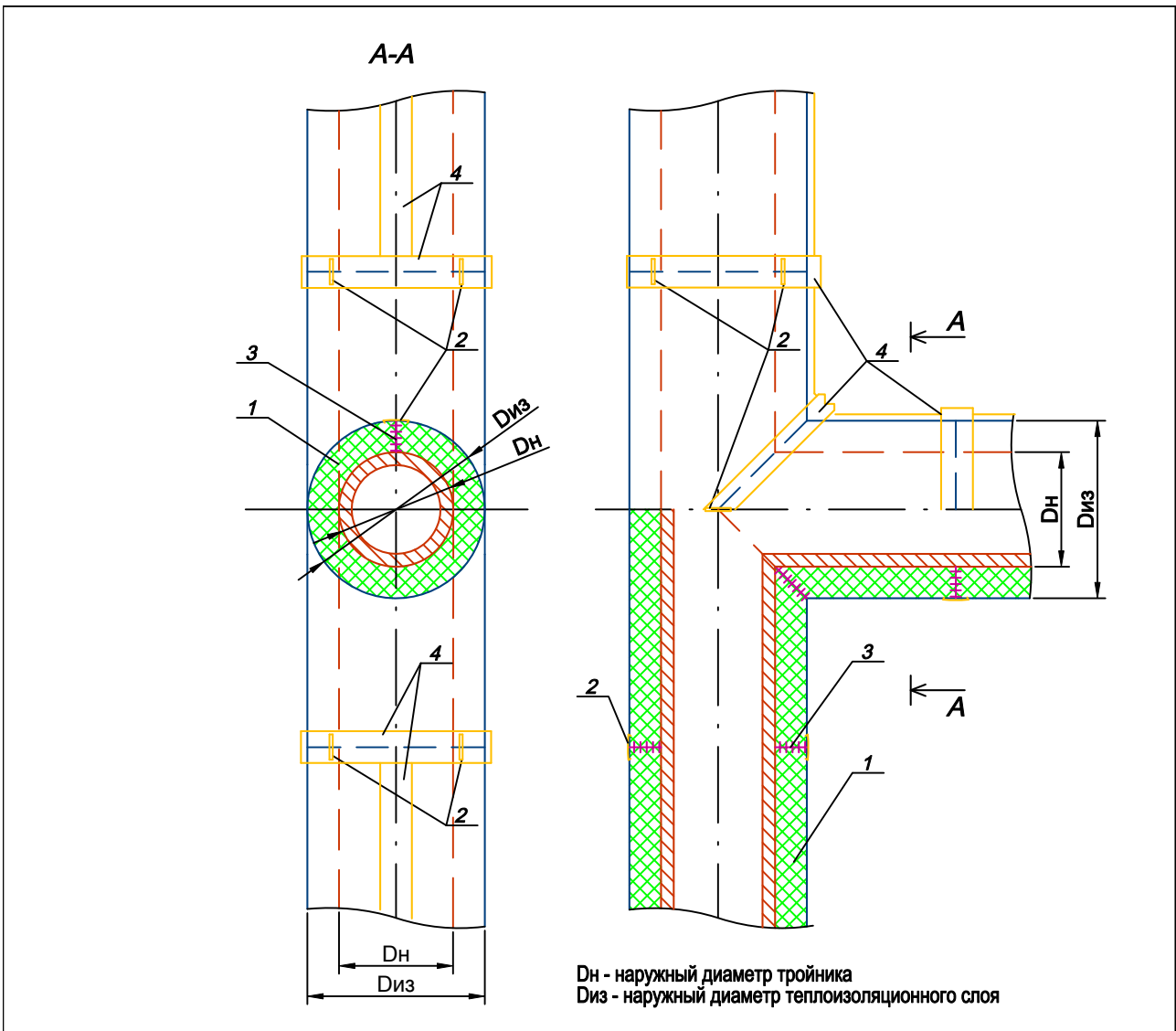


Dн - наружный диаметр отвода  
 Диз\_1 - наружный диаметр первого теплоизоляционного слоя  
 Диз\_2 - наружный диаметр второго теплоизоляционного слоя

Поз.	Обозначение	Наименование	Кол.	Масса ед., кг	Примечание
1		Трубная изоляция Thermaflex FRZ			возможно также лист Themasheet
2		ПВХ покрытие Protect			
3		Клей Thermaflex			
4		Лента для покрытия Protect			
5		Монтажные клипсы Thermaflex шаг 200мм			

2017/03-АТР-1					
Изм.	Кол.уч	Лист	Ндок	Подпись	Дата
Нач.отд.					
ГИП					
Разраб.					
Н. контр.					
Отводы				Стадия	Лист
				Р	4.3
				Листов	47

**Однослойная тепловая изоляция тройника без покрытия (монтажное положение)**

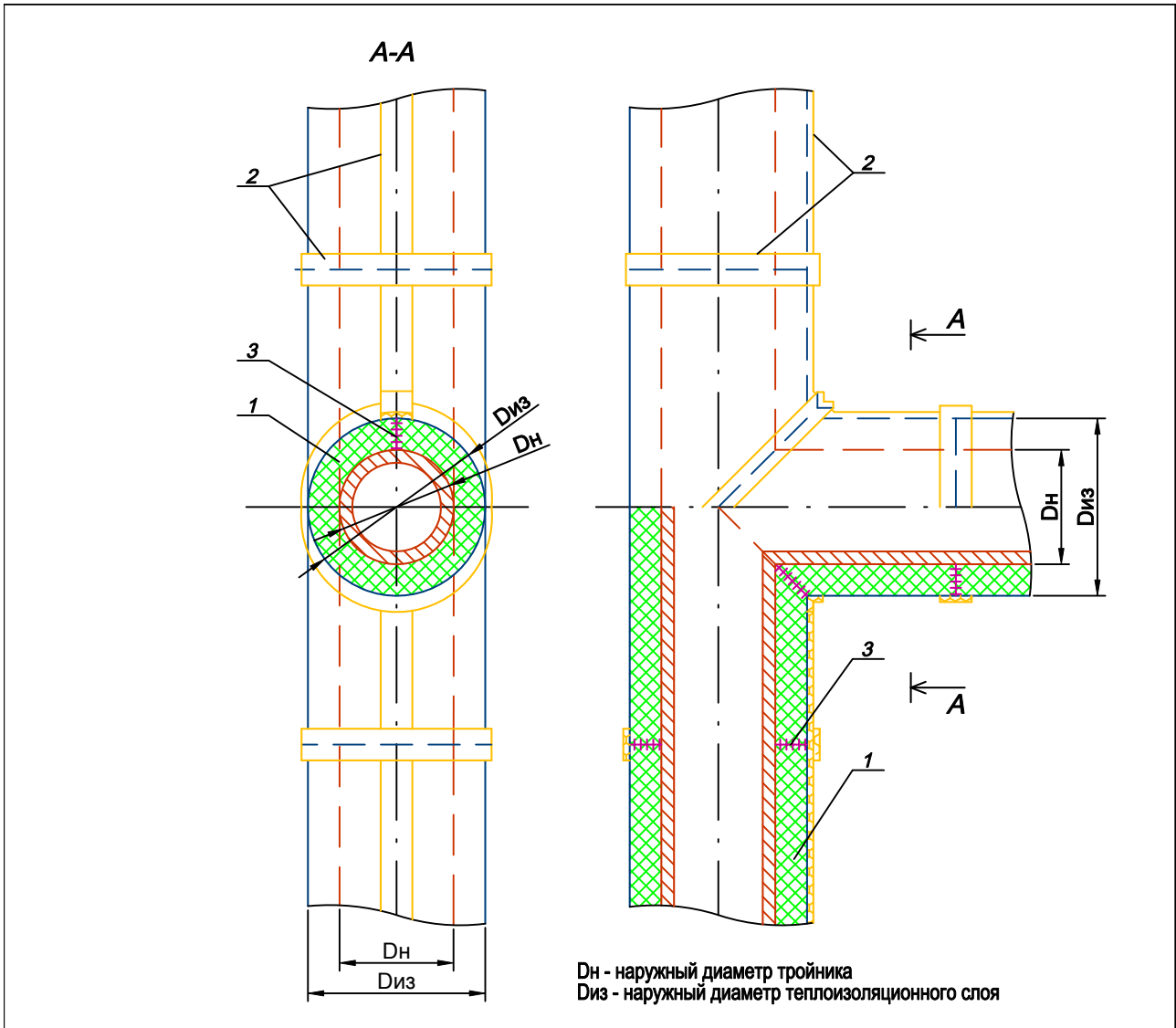


Поз.	Обозначение	Наименование	Кол.	Масса ед., кг	Примечание
1		Трубная изоляция Thermaflex FRZ			возможно также лист Thermasheet
2		Монтажные клипсы Thermaflex шаг 200мм			
3		Клей Thermaflex			
4		Самоклеющаяся лента Thermatape			


Перед наклейкой ленты Thermatape  
рекомендуется удалить монтажные клипсы

2017/03-АТР-1					
Изм.	Кол.уч	Лист	Ндок	Подпись	Дата
Нач.отд.					
ГИП					
Разраб.					
Н. контр.					
				Тройники	

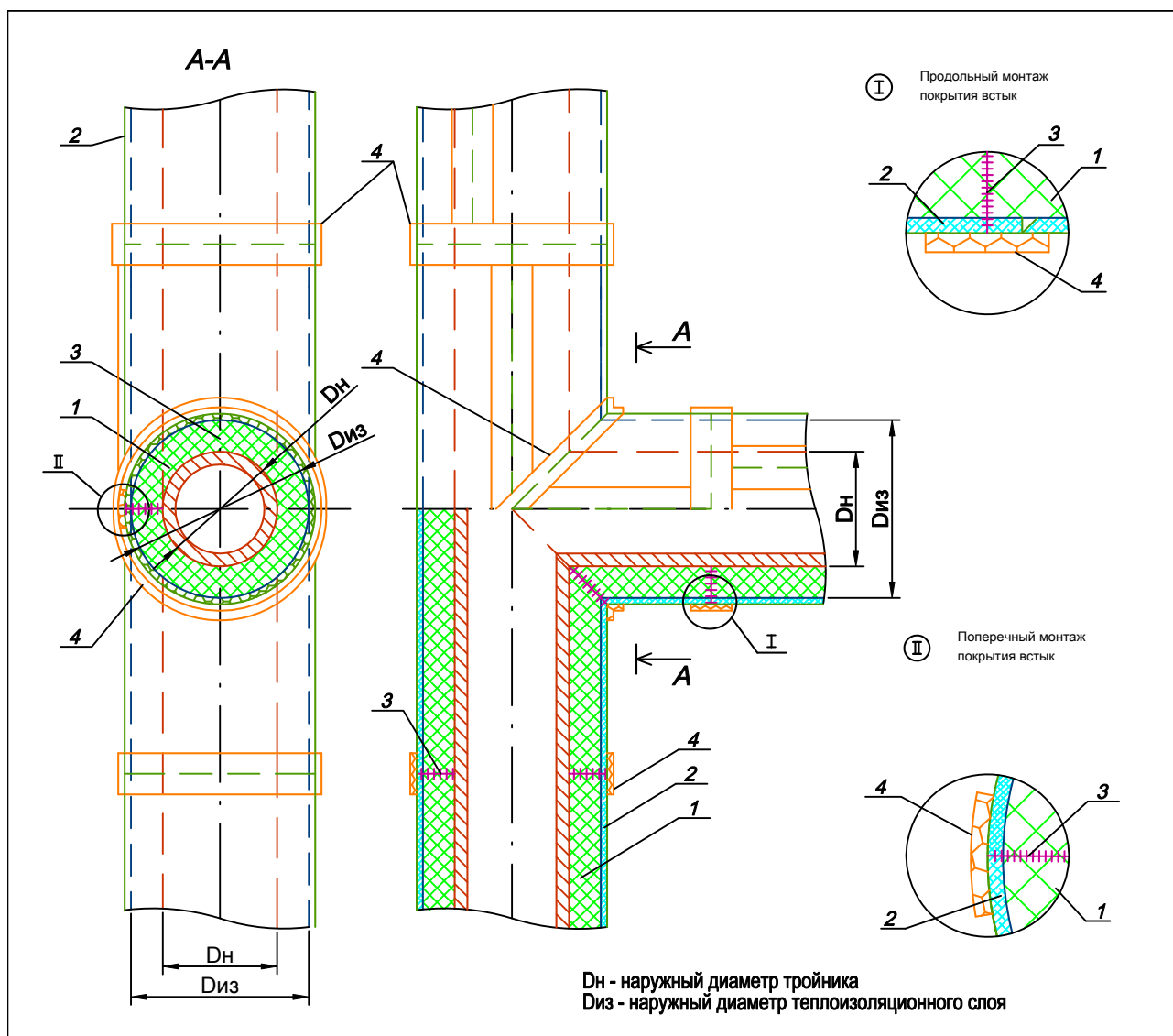
**Однослойная тепловая изоляция тройника без покрытия (эксплуатационное положение)**



Поз.	Обозначение	Наименование	Кол.	Масса ед., кг	Примечание
1		Трубная изоляция Thermaflex FRZ			возможно также лист Themasheet
2		Самклеющаяся лента Thermatape			
3		Клей Thermaflex			

2017/03-АТР-1						
Изм.	Кол.уч	Лист	Ндок	Подпись	Дата	
Нач.отд.						
ГИП						
Разраб.						
Н. контр.						
Однослойная тепловая изоляция тройника без покрытия эксплуатационное положение				Стадия	Лист	Листов
Тройники				Р	5.2	47
						

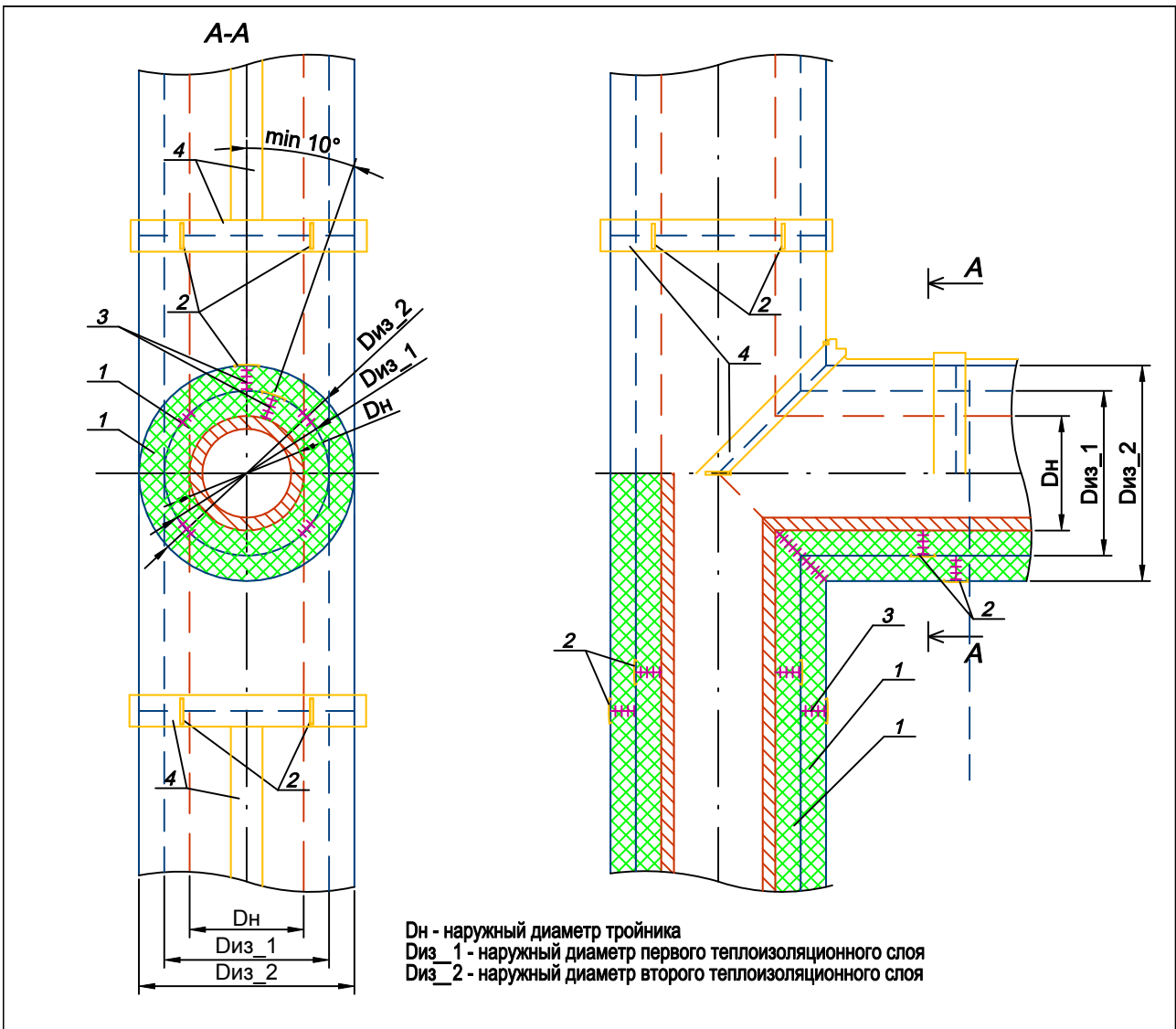
**Однослойная тепловая изоляция тройника листами с нанесенным покрытием (внутри зданий, сооружений или на открытом воздухе)**



Поз.	Обозначение	Наименование	Кол.	Масса ед., кг	Примечание
1		Трубная изоляция Thermaflex FRZ			возможно также лист Thermasheet
2		ПВХ покрытие Protect			
3		Клей Thermaflex			
4		Лента для покрытия Protect			

						2017/03-АТР-1			
Изм.	Кол.уч	Лист	Ндок	Подпись	Дата				
Нач.отд.						Однослойная тепловая изоляция тройника листами с нанесенным покрытием (внутри зданий, сооружений или на открытом воздухе)	Стадия	Лист	Листов
ГИП							Р	5.3	47
Разраб.									
Н. контр.									
						Тройники			

**Двухслойная тепловая изоляция тройника без покрытия (монтажное положение)**

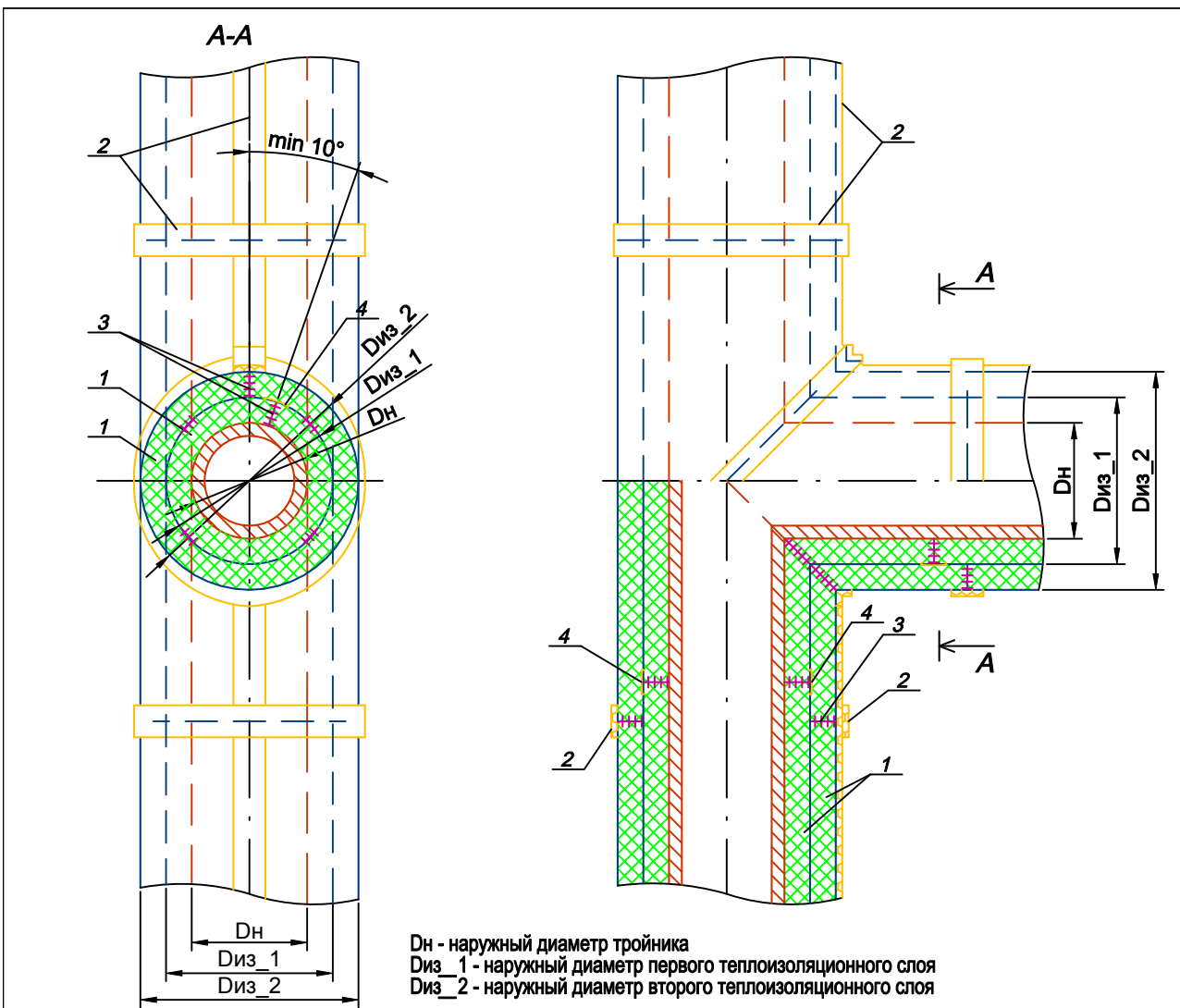


Поз.	Обозначение	Наименование	Кол.	Масса ед., кг	Примечание
1		Трубная изоляция Thermaflex FRZ			возможно также лист Thermasheet
2		Монтажные клипсы Thermaflex шаг 200мм			
3		Клей Thermaflex			
4		Самоклеющаяся лента Thermatape			

Перед наклейкой ленты Thermatape рекомендуется удалить монтажные клипсы

2017/03-АТР-1						
Изм.	Кол.уч	Лист	Ндок	Подпись	Дата	
Нач.отд.						
ГИП						
Разраб.						
Н. контр.						
Двухслойная тепловая изоляция тройника без покрытия монтажное положение				Стадия	Лист	Листов
Тройники				Р	6.1	47

**Двухслойная тепловая изоляция тройника без покрытия (эксплуатационное положение)**

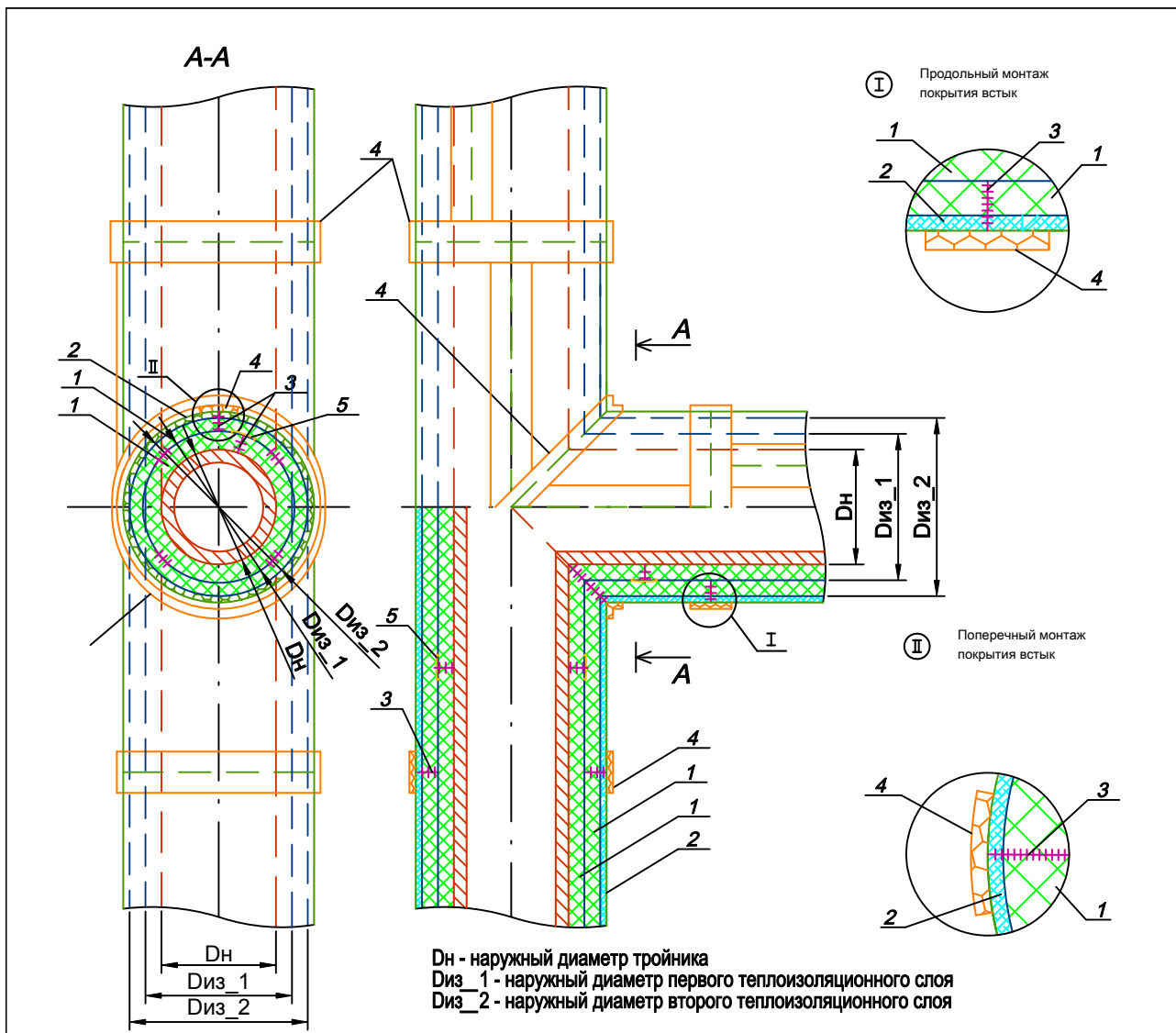


Поз.	Обозначение	Наименование	Кол.	Масса ед., кг	Примечание
1		Трубная изоляция Thermaflex FRZ			возможно также лист Thermasheet
2		Самоклеющаяся лента Thermatape			
3		Клей Thermaflex			
4		Монтажные клипсы Thermaflex шаг 200мм			

2017/03-АТР-1						
Изм.	Кол.уч	Лист	Ндок	Подпись	Дата	
Нач.отд.						
ГИП						
Разраб.						
Н. контр.						
Двухслойная тепловая изоляция тройника без покрытия эксплуатационное положение				Стадия	Лист	Листов
				Р	6.2	47
Тройники						



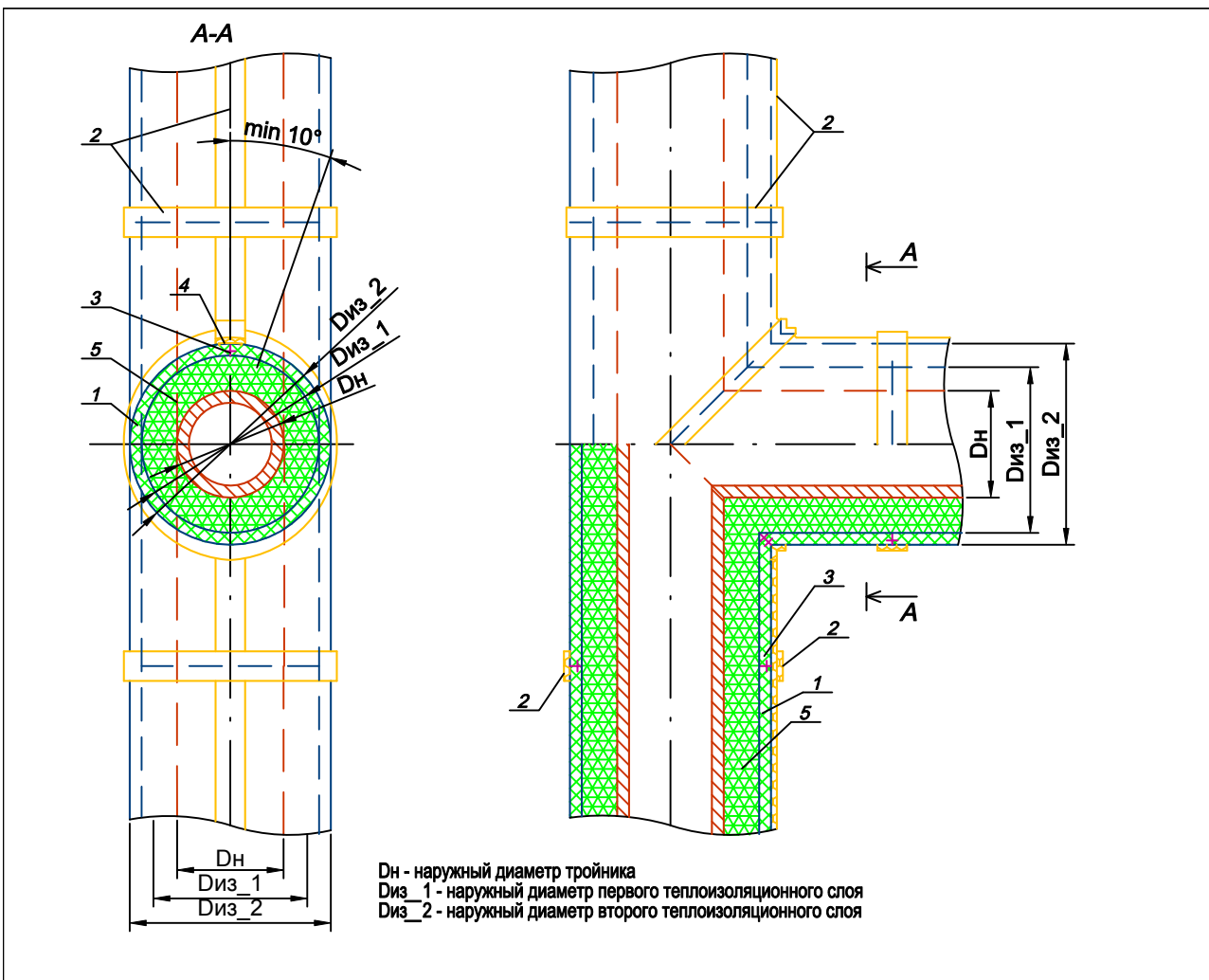
**Двухслойная тепловая изоляция тройника, сверху – листы с нанесением покрытия (внутри зданий, сооружений или на открытом воздухе)**



Поз.	Обозначение	Наименование	Кол.	Масса ед., кг	Примечание
1		Трубная изоляция Thermaflex FRZ			возможно также лист Themasheet
2		ПВХ покрытие Protect			
3		Клей Thermaflex			
4		Лента для покрытия Protect			
5		Монтажные клипсы Thermaflex шаг 200мм			

2017/03-АТР-1					
Изм.	Кол.уч	Лист	Ндок	Подпись	Дата
Нач.отд.					
ГИП					
Разраб.					
Н. контр.					
Тройники				Стадия	Лист
				Р	6.3
				Листов	47

**Двухслойная тепловая изоляция тройника с использованием минераловатного утеплителя**

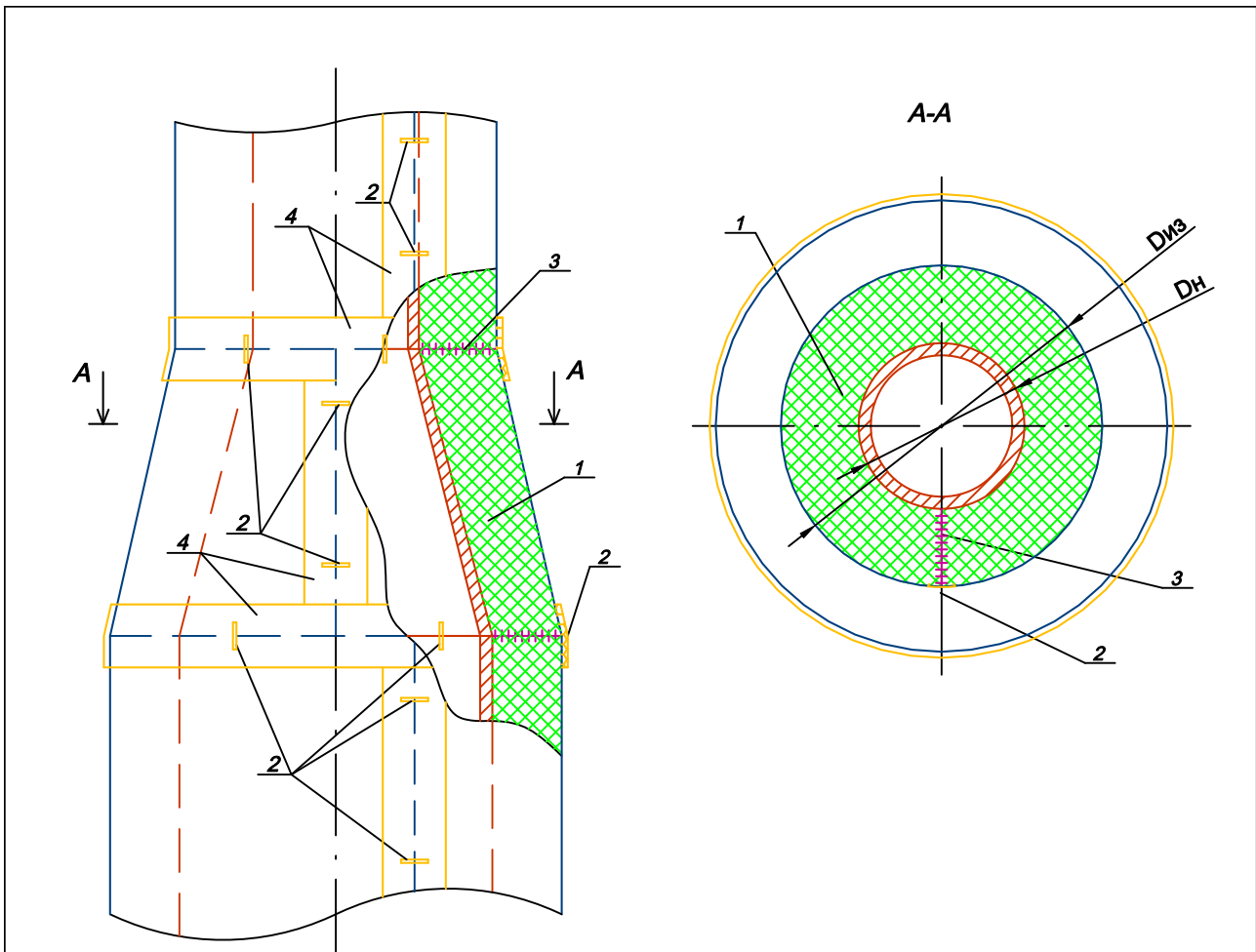


Поз.	Обозначение	Наименование	Кол.	Масса ед., кг	Примечание
1		Листовая изоляция Thermasheet			
2		Самоклеющаяся лента Thermatape			
3		Клей Thermaflex			
4		Монтажные клипсы Thermaflex шаг 200мм			
5		Минераловатный цилиндр			также возможны другие минераловатные изделия

\* при использовании прошивных матов в качестве изоляции нижнего слоя, в качестве изоляции верхнего слоя используется только листовая изоляция Thermasheet, при применении минераловатного цилиндра может использоваться как лист Thermasheet, так и Труоная изоляция Thermaflex FRZ

						2017/03-АТР-1			
Изм.	Кол.уч	Лист	Ндок	Подпись	Дата				
Нач.отд.						Двухслойная тепловая изоляция тройника без покрытия с использованием минераловатного утеплителя	Стадия	Лист	Листов
ГИП							Р	6.4	47
Разраб.						Тройники			
Н. контр.									


**Однослойная тепловая изоляция перехода без покрытия (монтажное положение)**



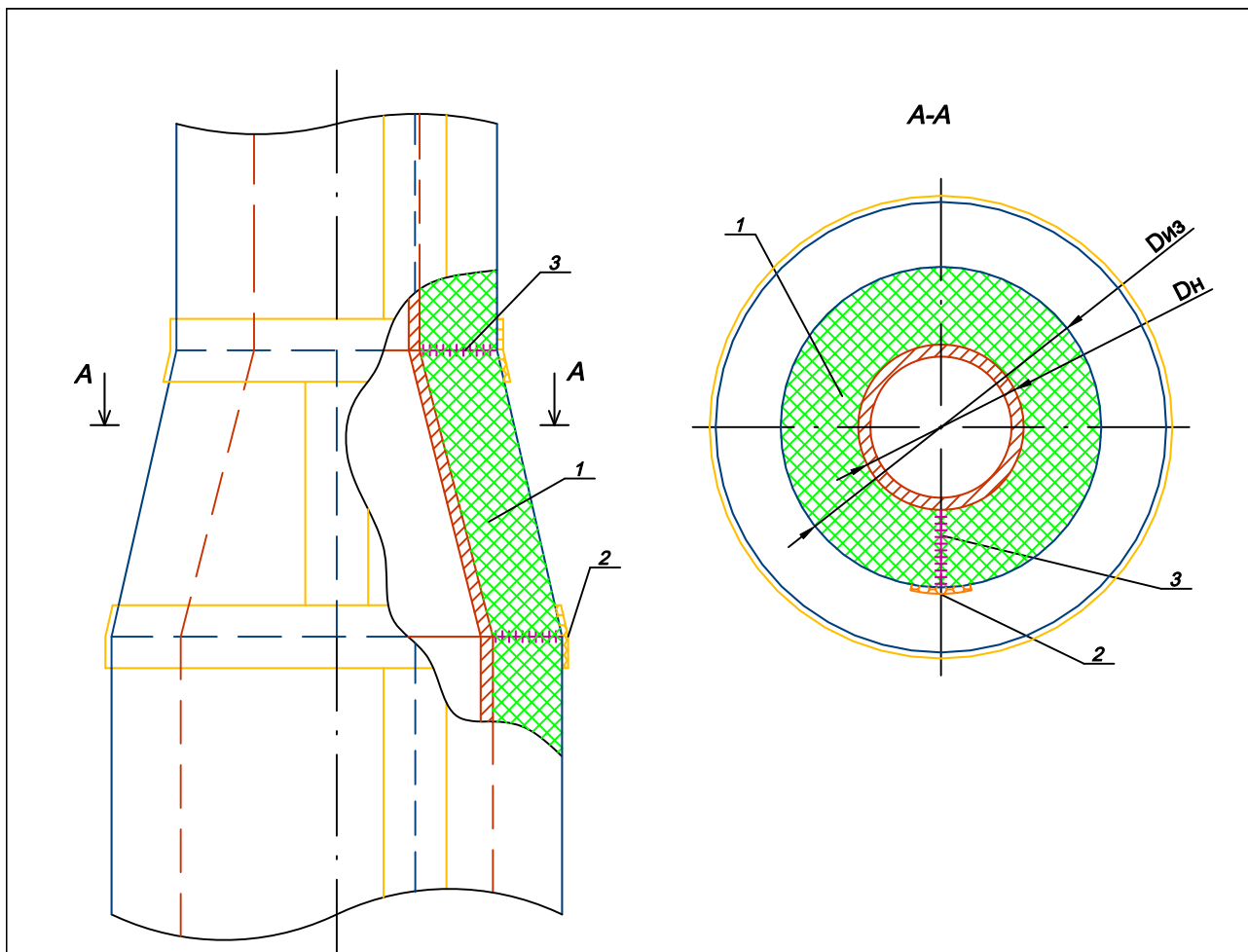
Дн - наружный диаметр перехода  
 Диз - наружный диаметр теплоизоляционного слоя

Поз.	Обозначение	Наименование	Кол.	Масса ед., кг	Примечание
1		Трубная изоляция Thermaflex FRZ			возможно также лист Thermasheet
2		Монтажные клипсы Thermaflex шаг 200мм			
3		Клей Thermaflex			
4		Самоклеющаяся лента Thermatape			

Перед наклейкой ленты Thermatape рекомендуется удалить монтажные клипсы


						<b>2017/03-АТР-1</b>			
Изм.	Кол.уч	Лист	Идок	Подпись	Дата				
Нач.отд.						Однослойная тепловая изоляция перехода без покрытия монтажное положение	Стадия	Лист	Листов
ГИП							Р	7.1	47
Разраб.									
Н. контр.									
						Переходы			

**Однослойная тепловая изоляция перехода без покрытия (эксплуатационное положение)**

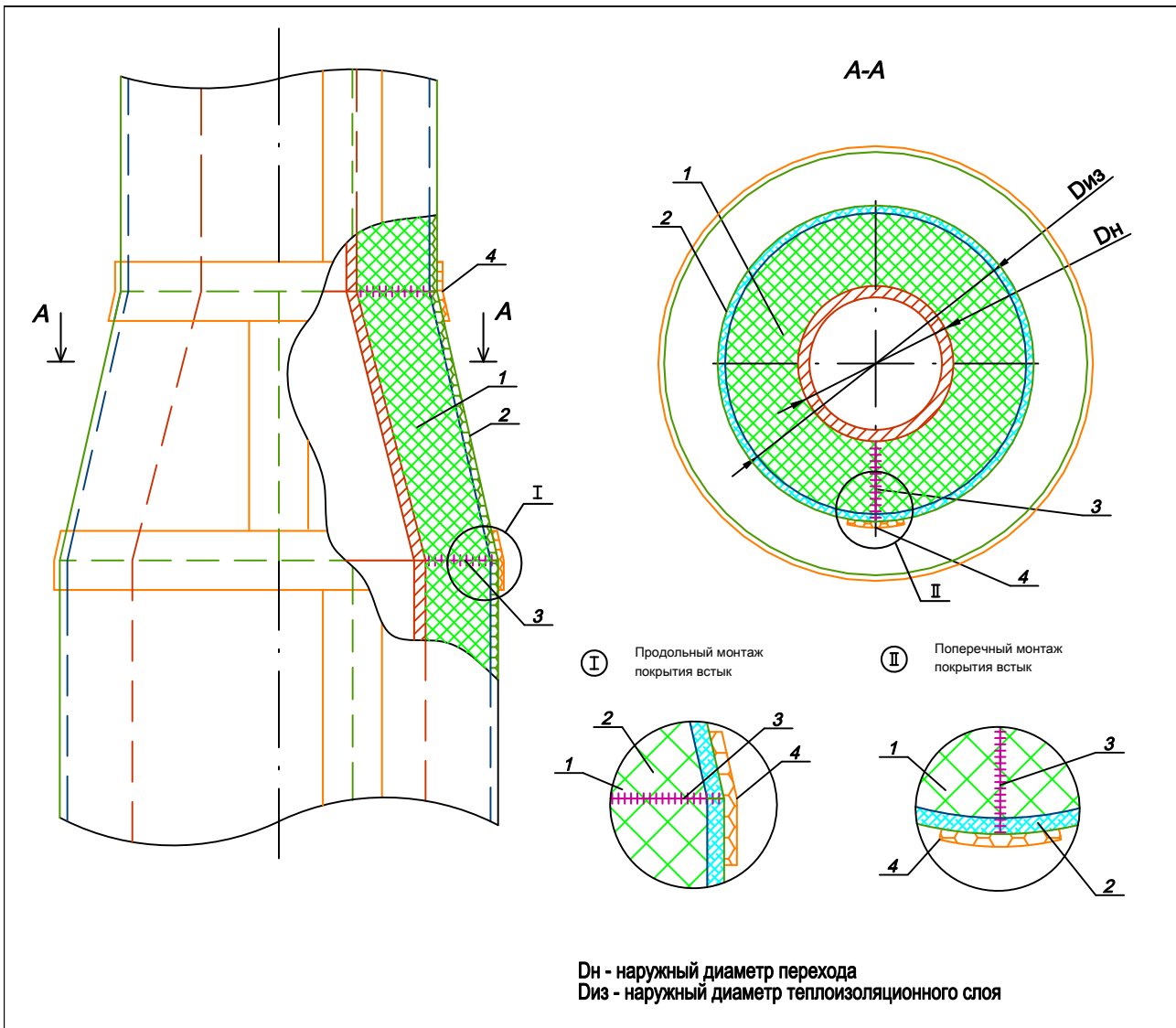


Dн - наружный диаметр перехода  
 Диз - наружный диаметр теплоизоляционного слоя

Поз.	Обозначение	Наименование	Кол.	Масса ед., кг	Примечание
1		Трубная изоляция Thermaflex FRZ			возможно также лист Themasheet
2		Самоклеющаяся лента Thematape			
3		Клей Thermaflex			

						<b>2017/03-АТР-1</b>				
Изм.	Кол.уч	Лист	Издок	Подпись	Дата	Однослойная тепловая изоляция перехода без покрытия эксплуатационное положение	Стадия	Лист	Листов	
Нач.отд.							Р	7.2	47	
ГИП										
Разраб.										
Н. контр.						Переходы				

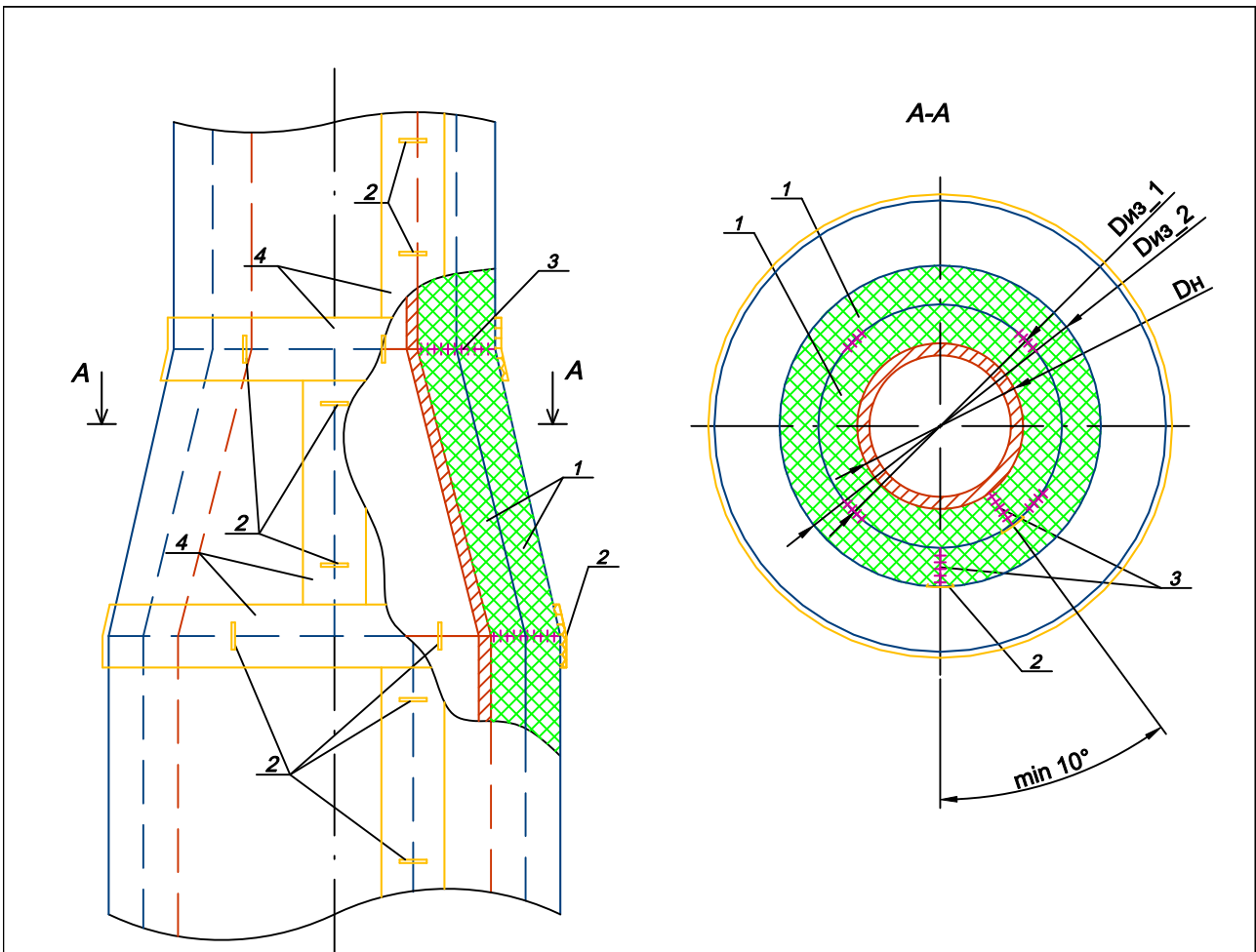
**Однослойная тепловая изоляция перехода листами с нанесенным покрытием (внутри зданий, сооружений или на открытом воздухе)**



Поз.	Обозначение	Наименование	Кол.	Масса ед., кг	Примечание
1		Трубная изоляция Thermaflex FRZ			возможно также лист Thermasheet
2		ПВХ покрытие Protect			
3		Клей Thermaflex			
4		Лента для покрытия Protect			

2017/03-АТР-1					
Изм.	Кол.уч	Лист	Ндок	Подпись	Дата
Нач.отд.					
ГИП					
Разраб.					
Н. контр.					
				Переходы	
				Стадия	Лист
				Р	7.3
				Листов	47

**Двухслойная тепловая изоляция перехода без покрытия (монтажное положение)**



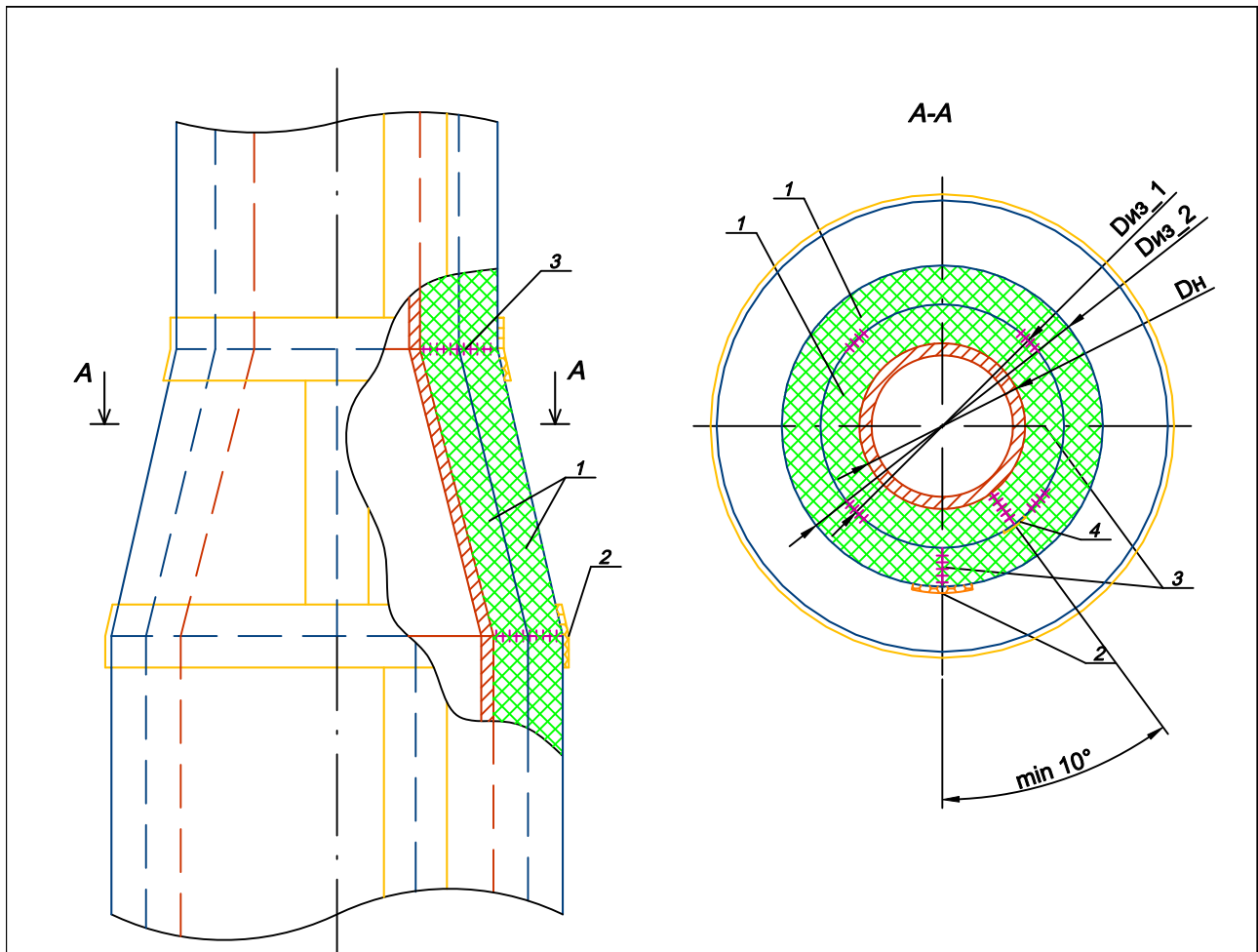
Dн - наружный диаметр перехода  
 Диз\_1 - наружный диаметр первого теплоизоляционного слоя  
 Диз\_2 - наружный диаметр второго теплоизоляционного слоя

Поз.	Обозначение	Наименование	Кол.	Масса ед., кг	Примечание
1		Трубная изоляция Thermaflex FRZ			возможно также лист Thermasheet
2		Монтажные клипсы Thermaflex шаг 200мм			
3		Клей Thermaflex			
4		Самоклеющаяся лента Thermatape			

Перед наклейкой ленты Thermatape рекомендуется удалить монтажные клипсы


2017/03-АТР-1						
Изм.	Кол.уч	Лист	Ндок	Подпись	Дата	
Нач.отд.						
ГИП						
Разраб.						
Н. контр.						
Двухслойная тепловая изоляция перехода без покрытия монтажное положение				Стадия	Лист	Листов
Переходы				Р	8.1	47

**Двухслойная тепловая изоляция перехода без покрытия (эксплуатационное положение)**

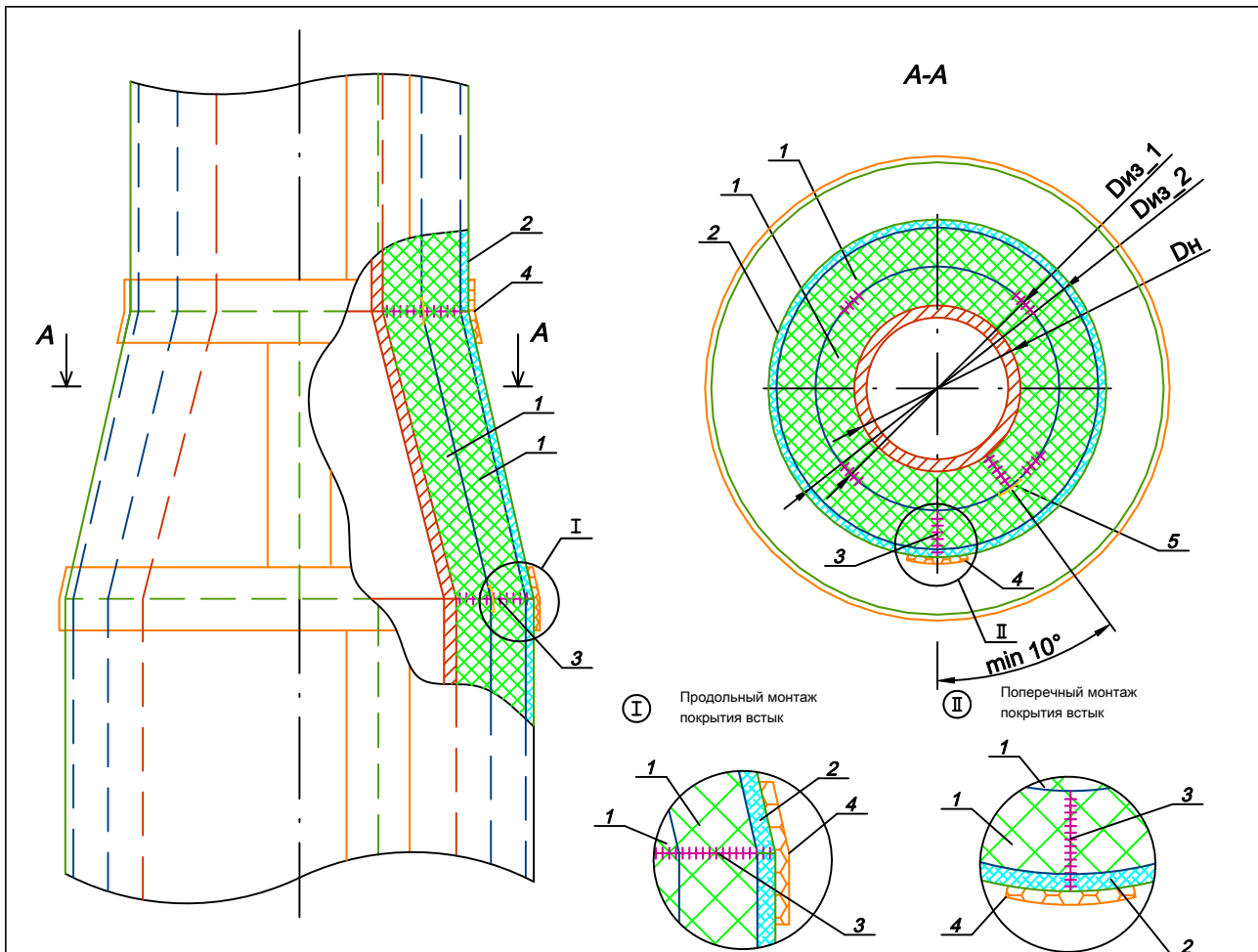


Dн - наружный диаметр перехода  
 Диз\_1 - наружный диаметр первого теплоизоляционного слоя  
 Диз\_2 - наружный диаметр второго теплоизоляционного слоя

Поз.	Обозначение	Наименование	Кол.	Масса ед., кг	Примечание
1		Трубная изоляция Thermaflex FRZ			возможно также лист Thermasheet
2		Самоклеющаяся лента Thermatape			
3		Клей Thermaflex			
4		Монтажные клипсы Thermaflex шаг 200мм			

2017/03-АТР-1						
Изм.	Кол.уч	Лист	Ндок	Подпись	Дата	
Нач.отд.						
ГИП						
Разраб.						
Н. контр.						
Переходы				Стадия	Лист	Листов
				Р	8.2	47
						

**Двухслойная тепловая изоляция перехода, сверху – с нанесенным покрытием (внутри зданий, сооружений или на открытом воздухе)**



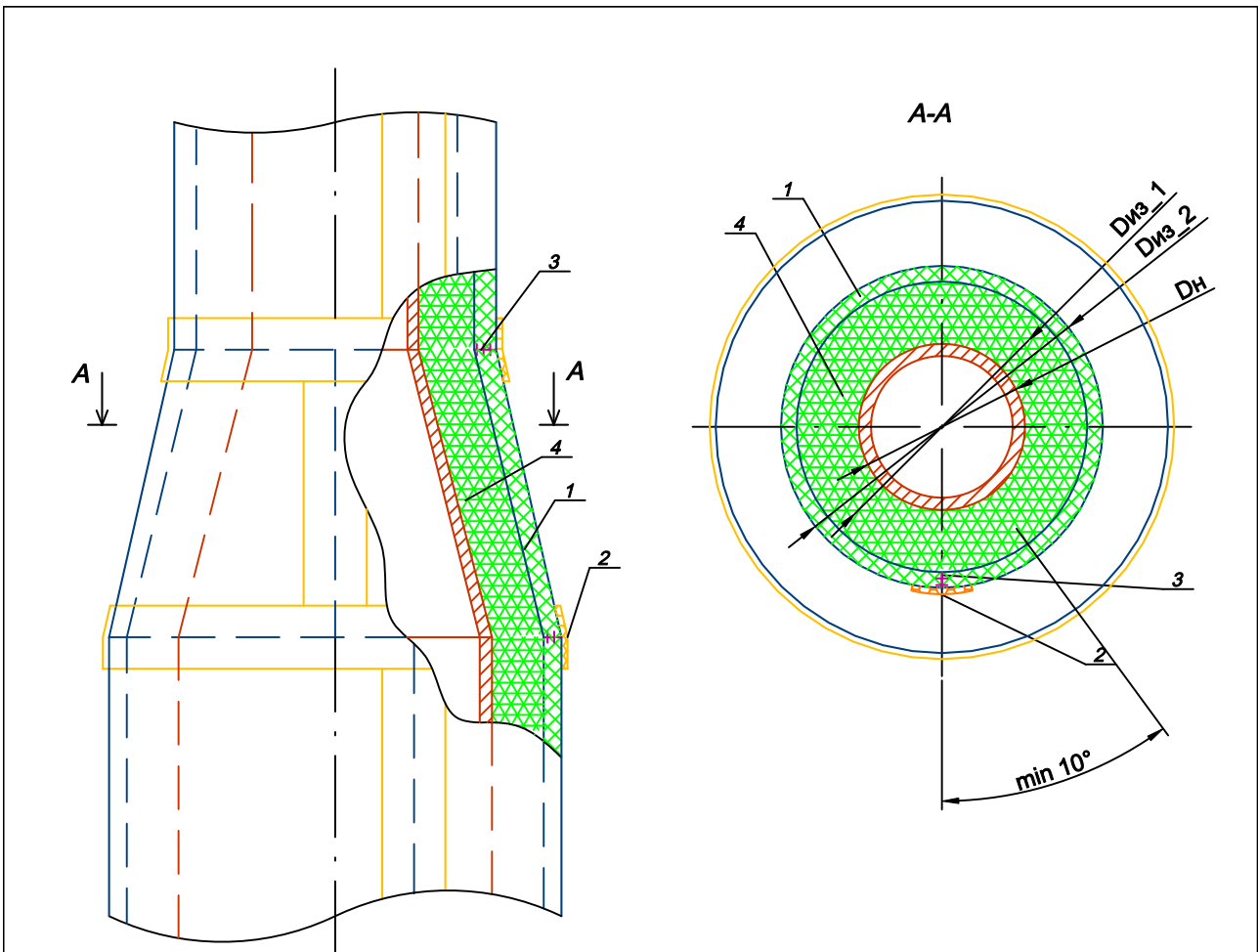
Dн - наружный диаметр перехода  
 Диэ\_1 - наружный диаметр первого теплоизоляционного слоя  
 Диэ\_2 - наружный диаметр второго теплоизоляционного слоя

Поз.	Обозначение	Наименование	Кол.	Масса ед., кг	Примечание
1		Трубная изоляция Thermaflex FRZ			возможно также лист Thermasheet
2		ПВХ покрытие Protect			
3		Клей Thermaflex			
4		Лента для покрытия Protect			
5		Монтажные клипсы Thermaflex шаг 200мм			

2017/03-АТР-1						
Изм.	Кол.уч	Лист	Идок	Подпись	Дата	
Нач.отд.						
ГИП						
Разраб.						
Н. контр.						
Переходы				Стадия	Лист	Листов
				Р	8.3	47




**Двухслойная тепловая изоляция перехода с использованием минераловатного утеплителя**

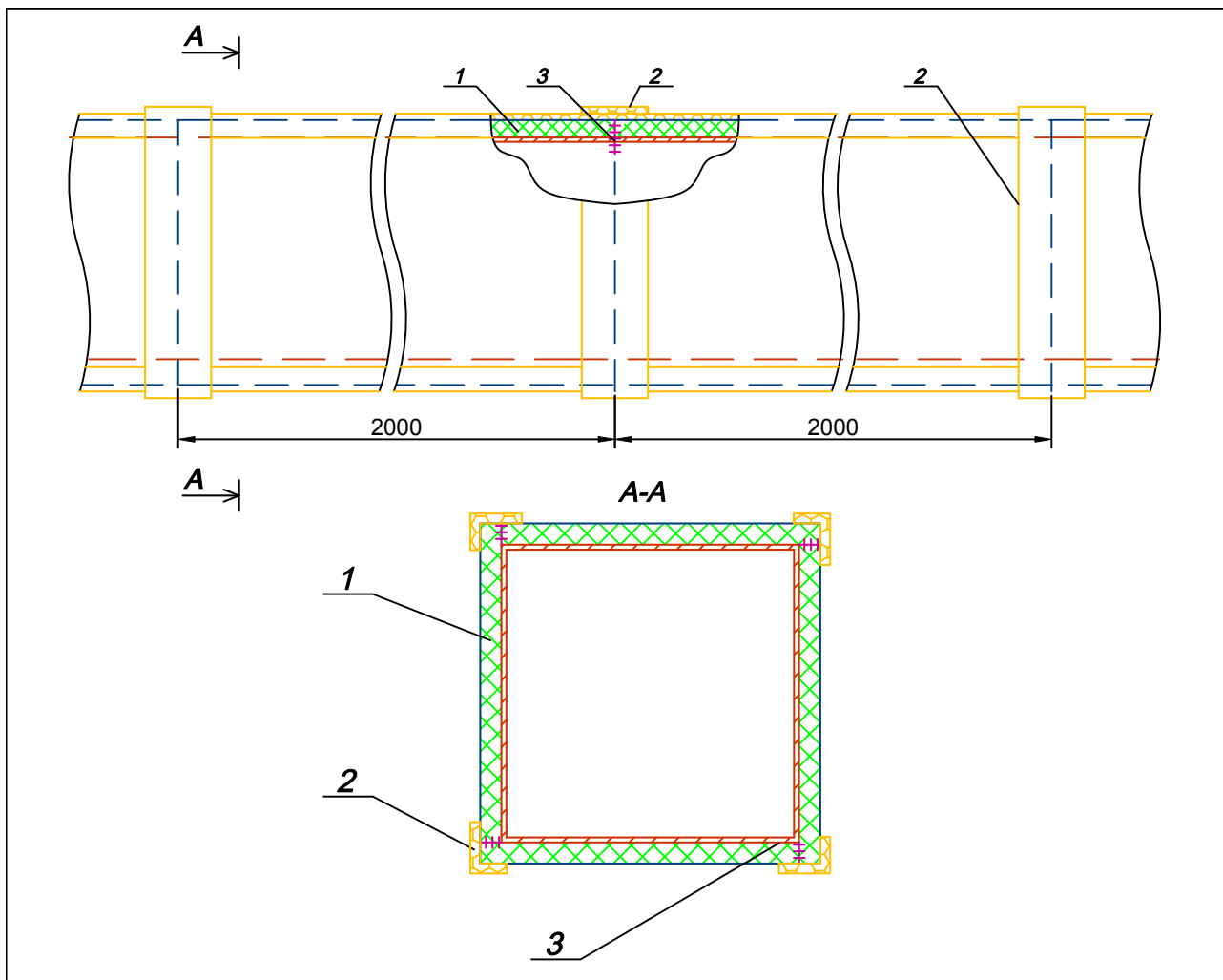


Dн - наружный диаметр перехода  
 Диэ\_1 - наружный диаметр первого теплоизоляционного слоя  
 Диэ\_2 - наружный диаметр второго теплоизоляционного слоя

Поз.	Обозначение	Наименование	Кол.	Масса ед., кг	Примечание
1		Листовая изоляция Thermasheet			
2		Самоклеющаяся лента Thermatape			
3		Клей Thermafex			
4		Прошивной мат			


						2017/03-АТР-1			
Изм.	Кол.уч	Лист	Идок	Подпись	Дата				
Нач.отд.						Двухслойная тепловая изоляция перехода без покрытия с использованием минераловатного утеплителя	Стадия	Лист	Листов
ГИП							Р	8.4	47
Разраб.									
Н. контр.						Переходы			
									

**Однослойная тепловая изоляция воздуховода без покрытия (монтажное положение)**

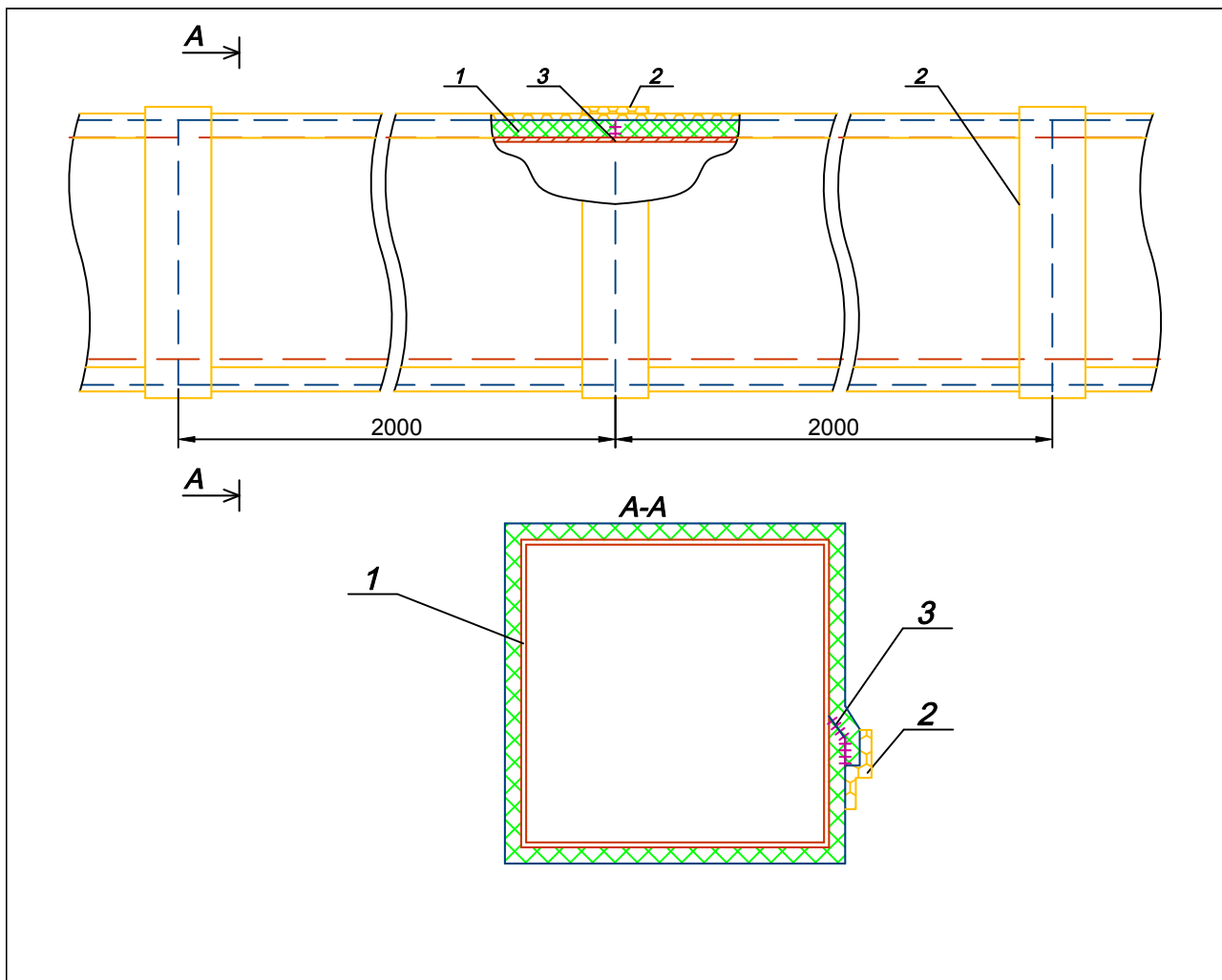


Поз.	Обозначение	Наименование	Кол.	Масса ед., кг	Примечание
1		Листовая изоляция Thermosheet			
2		Самоклеющаяся лента Thermatape			
3		Клей Thermaflex			

\* Если температура теплоносителя ниже температуры окружающего воздуха, то для изоляции воздуховода применять Thermasheet Thermasmart Pro


						2017/03-АТР-1			
Изм.	Кол.уч	Лист	Идок	Подпись	Дата				
Нач.отд.						Однослойная тепловая изоляция воздуховода без покрытия (вариант 1)	Стадия	Лист	Листов
ГИП							Р	9.1	47
Разраб.									
Н. контр.						Воздуховоды			
									

**Однослойная тепловая изоляция воздуховода без покрытия (эксплуатационное положение)**

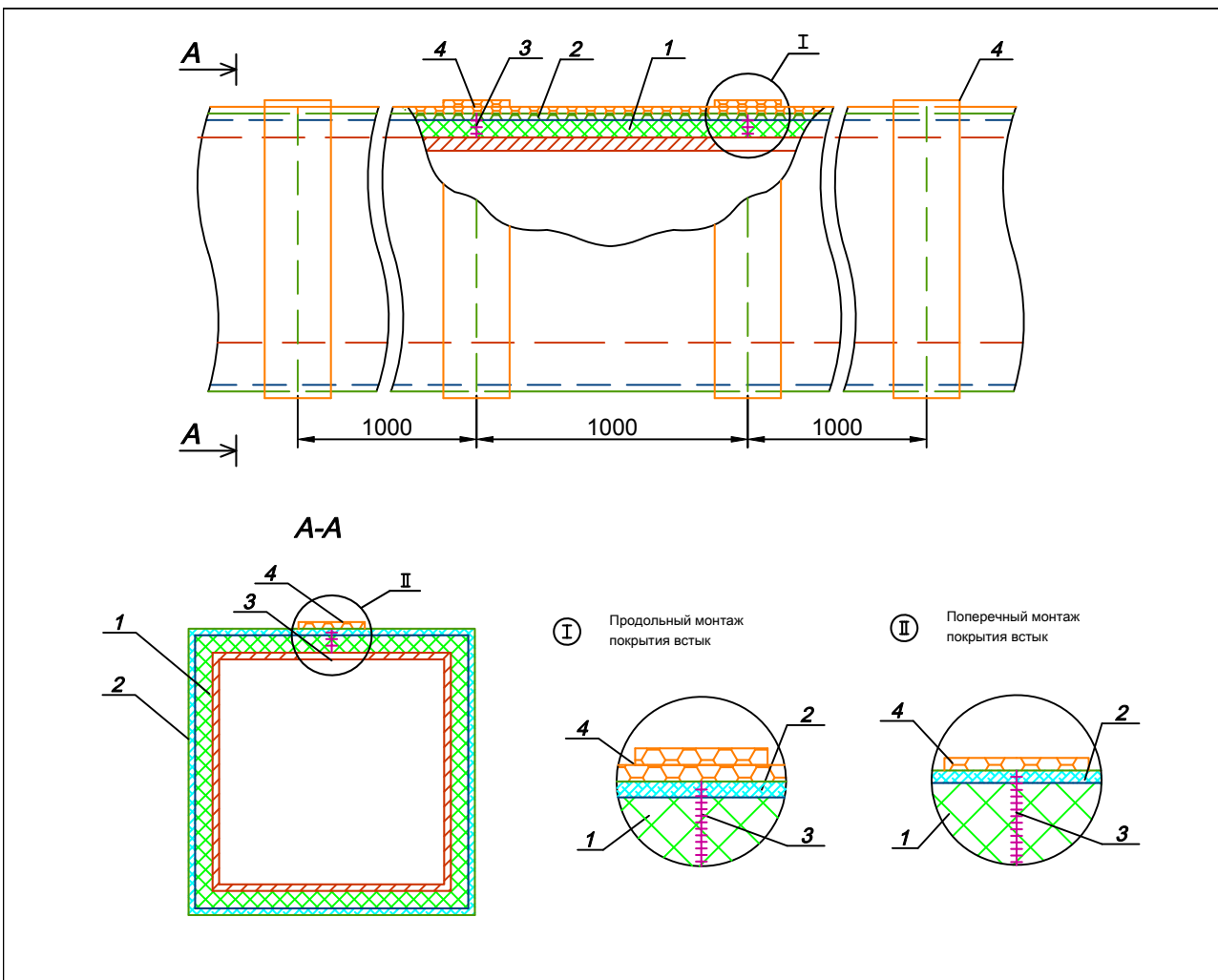


Поз.	Обозначение	Наименование	Кол.	Масса ед., кг	Примечание
1		Листовая изоляция Thermosheet			
2		Самоклеющаяся лента Thermatape			
3		Клей Thermaflex			

\* Если температура теплоносителя ниже температуры окружающего воздуха, то для изоляции воздуховода применять Thermasheet Thermasmart Pro

						2017/03-АТР-1					
Изм.	Кол.уч	Лист	Идок	Подпись	Дата	Однослойная тепловая изоляция воздуховода без покрытия (вариант 2)					
Нач.отд.									Стадия	Лист	Листов
ГИП									Р	9.2	47
Разраб.											
Н. контр.						Воздуховоды					
											

**Однослойная тепловая изоляция воздуховода листами с нанесенным покрытием (внутри зданий, сооружений или на открытом воздухе)**

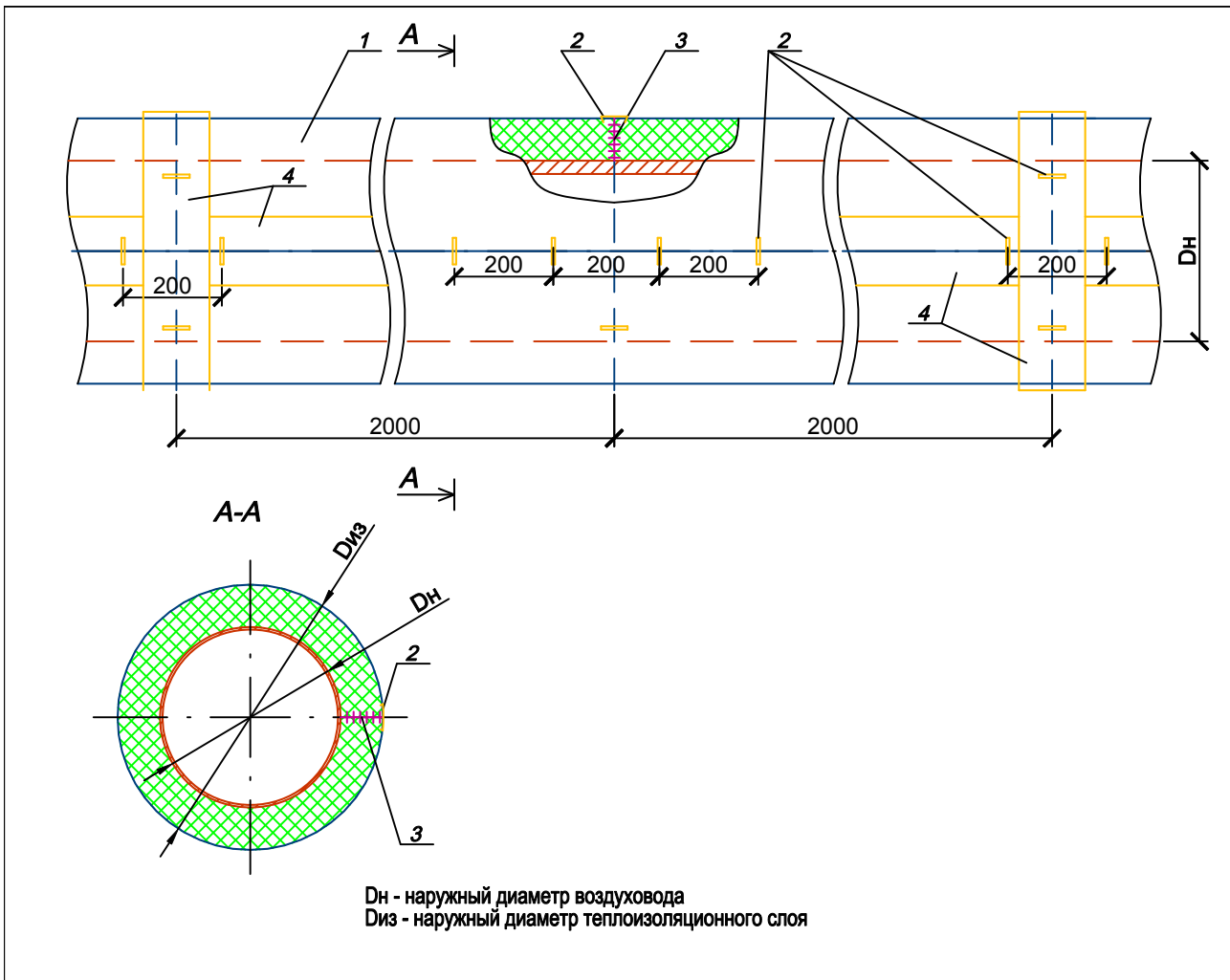


Поз.	Обозначение	Наименование	Кол.	Масса ед., кг	Примечание
1		Листовая изоляция Thermosheet ECO VSA			
2		ПВХ покрытие Protect			
3		Клей Thermaflex			
4		Лента для покрытия Protect			

\* Если температура теплоносителя ниже температуры окружающего воздуха, то для изоляции воздуховода применять Thermosheet Thermasmart Pro

						2017/03-АТР-1			
Изм.	Кол.уч	Лист	Ндок	Подпись	Дата	Однослойная тепловая изоляция воздуховода, листами с нанесенным покрытием (внутри зданий, сооружений или на открытом воздухе)	Стадия	Лист	Листов
Нач.отд.							Р	9.3	47
ГИП									
Разраб.									
Н. контр.						Воздуховоды			

Однослойная тепловая изоляция радиального воздуховода



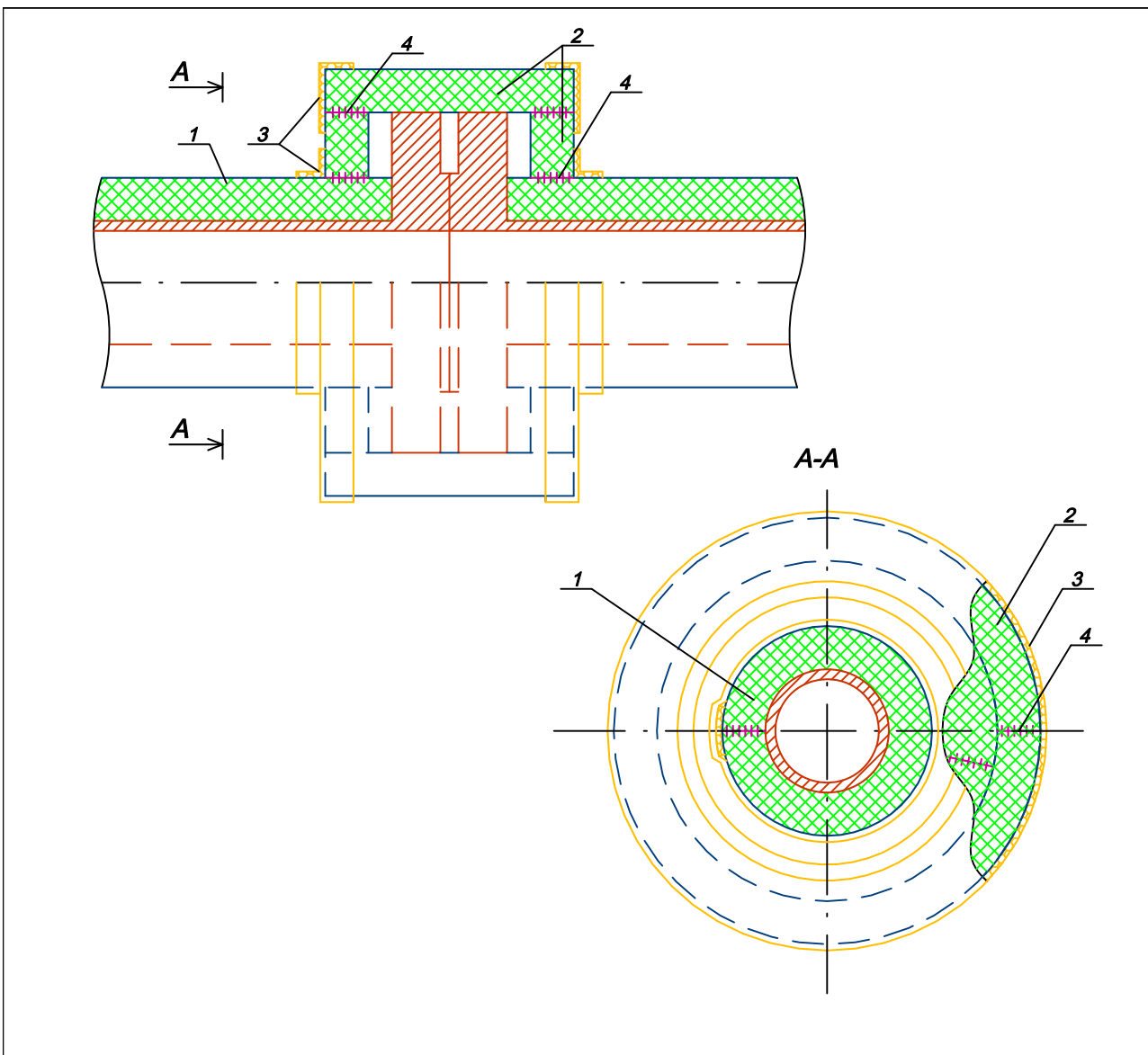
Поз.	Обозначение	Наименование	Кол.	Масса ед., кг	Примечание
1		Трубная изоляция Thermaflex FRZ			возможно также лист Thermasheet
2		Монтажные клипсы Thermaflex шаг 200мм			
3		Клей Thermaflex			
4		Самоклеющаяся лента Thermatape			

\* Если температура теплоносителя ниже температуры окружающего воздуха, то для изоляции воздуховода применять Thermasheet Thermasmart Pro


\* перед наклейкой ленты Thermatape рекомендуется удалить монтажные клипсы

2017/03-АТР-1						
	Кол.уч	Лист	Ндок	Подпись	Дата	
Нач.отд.						
ГИП						
Разраб.						
Н. контр.						
Однослойная тепловая изоляция радиального воздуховода				Стадия	Лист	Листов
Радиальный воздуховод				Р	9.4	47

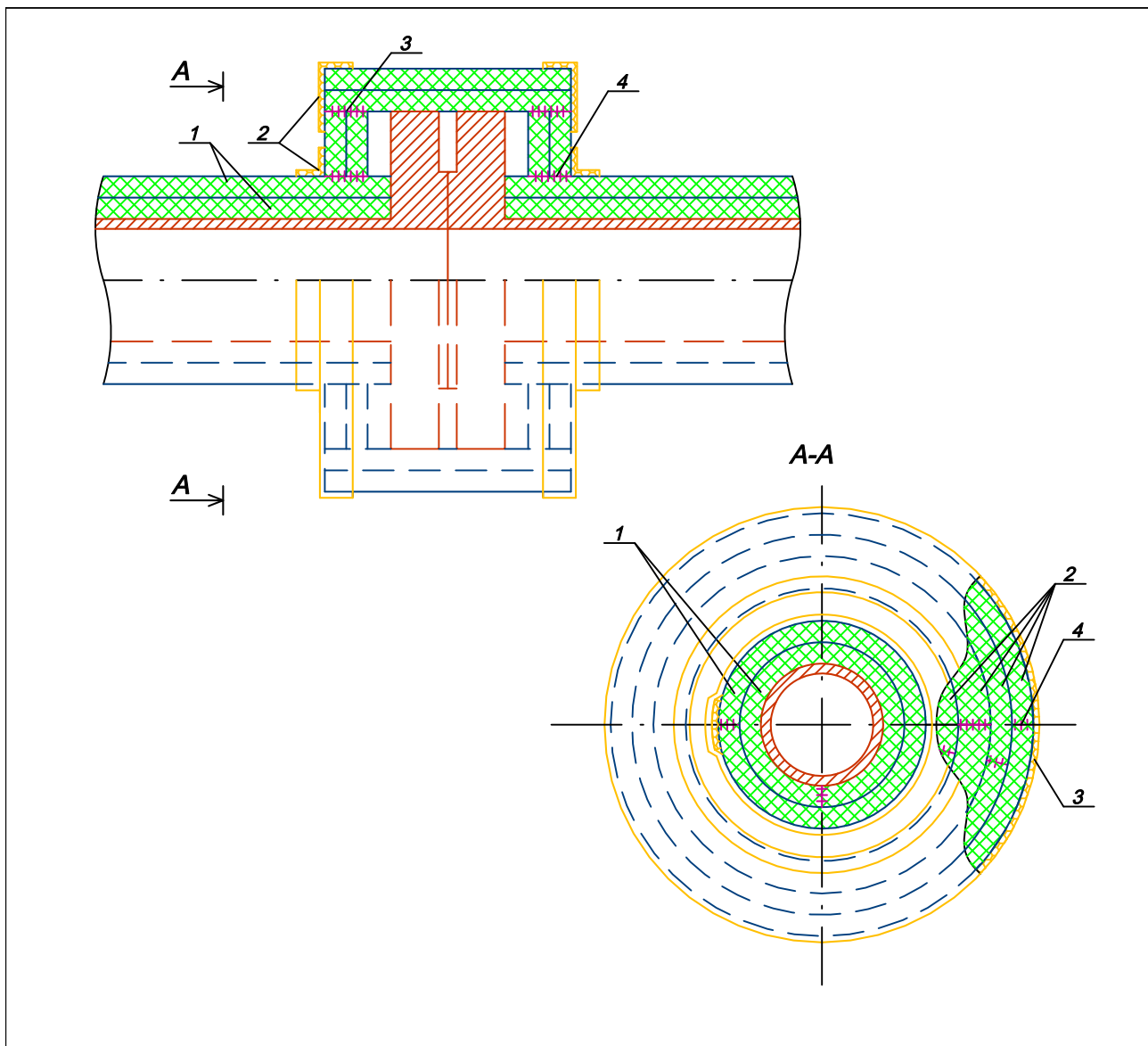
Однослойная тепловая изоляция фланцевого соединения без покрытия




Поз.	Обозначение	Наименование	Кол.	Масса ед., кг	Примечание
1		Трубная изоляция Thermaflex FRZ			возможно также лист Thermasheet
2		Листовая изоляция Thermasheet			
3		Самоклеющаяся лента Thermatape			
4		Клей Thermaflex			

2017/03-АТР-1					
Изм.	Кол.уч	Лист	Идок	Подпись	Дата
Нач.отд.					
ГИП					
Разраб.					
Н. контр.					
				Однослойная тепловая изоляция фланцевого соединения без покрытия	
				Стадия	Лист
				Р	10.1
				Листов	47
				Фланцевые соединения	
					

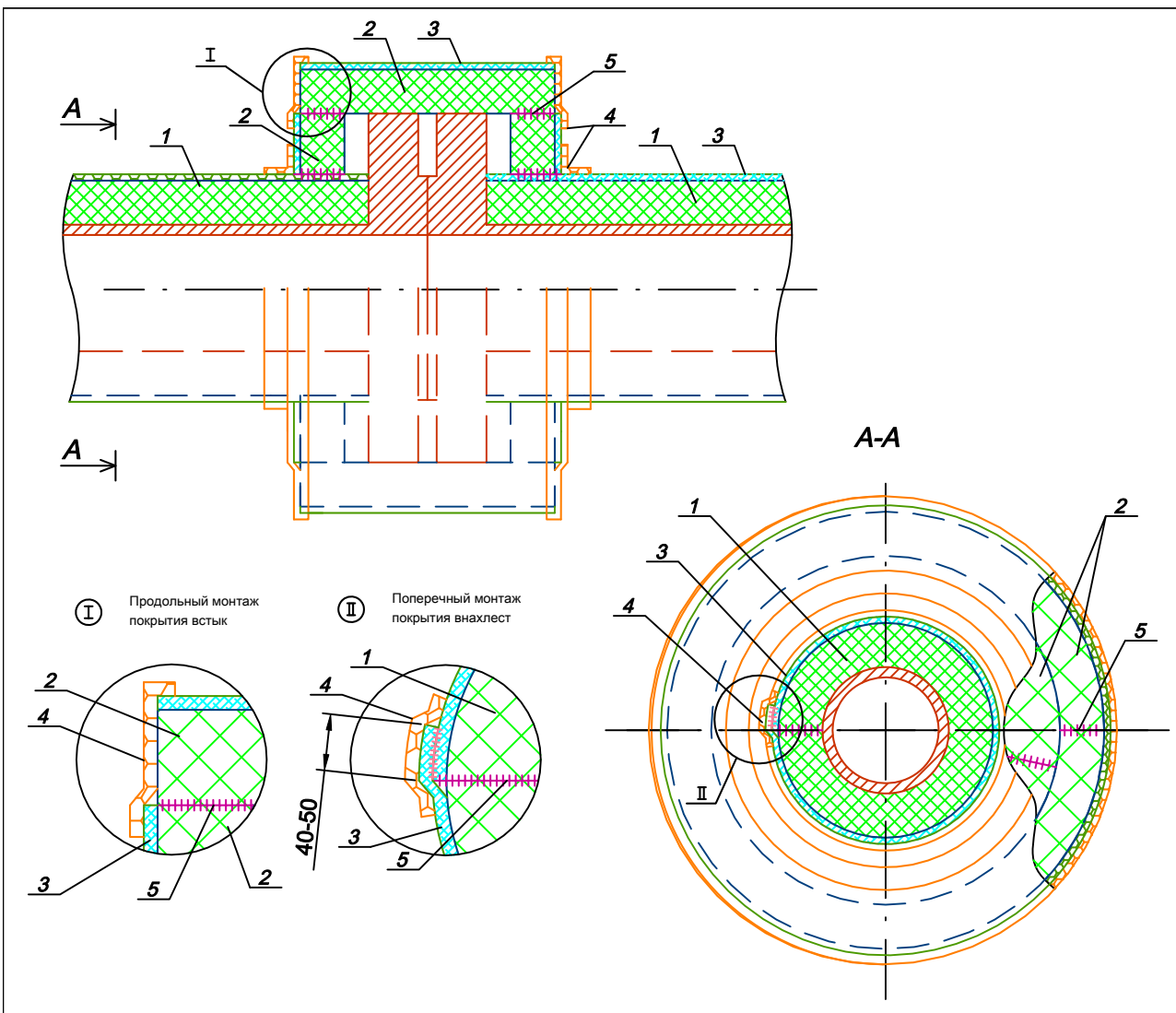
**Двухслойная тепловая изоляция фланцевого соединения без покрытия**




Поз.	Обозначение	Наименование	Кол.	Масса ед., кг	Примечание
1		Трубная изоляция Thermaflex FRZ			возможно также лист Thermasheet
2		Листовая изоляция Thermasheet			
3		Самоклеющаяся лента Thermatape			
4		Клей Thermaflex			

2017/03-АТР-1					
Изм.	Кол.уч	Лист	Ндок	Подпись	Дата
Нач.отд.					
ГИП					
Разраб.					
Н. контр.					
				Двухслойная тепловая изоляция фланцевого соединения без покрытия	
				Стадия	Лист
				Р	10.2
				Листов	47
				Фланцевые соединения	
					

**Однослойная тепловая изоляция фланцевого соединения листами с нанесенным покрытием (внутри зданий, сооружений или на открытом воздухе)**

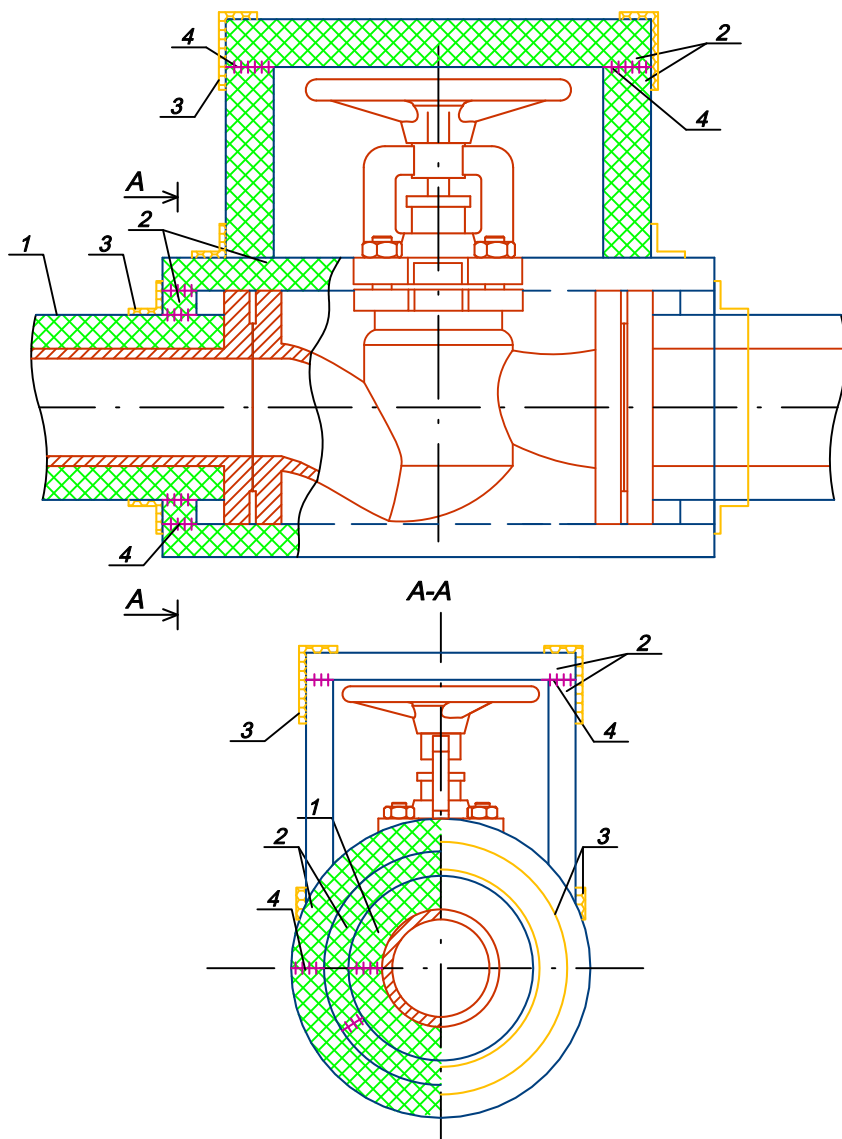


Поз.	Обозначение	Наименование	Кол.	Масса ед., кг	Примечание
1		Трубная изоляция Thermaflex FRZ			возможно также лист Thermasheet
2		Листовая изоляция Thermasheet			
3		ПВХ покрытие Protect			
4		Лента для покрытия Protect			
5		Клей Thermaflex			


2017/03-АТР-1					
Изм.	Кол.уч	Лист	Идок	Подпись	Дата
Нач.отд.					
ГИП					
Разраб.					
Н. контр.					
				Однослойная тепловая изоляция фланцевого соединения листами с нанесенным покрытием (внутри зданий, сооружений или на открытом воздухе)	
				Фланцевые соединения	
			Стадия	Лист	Листов
			Р	10.3	47
					



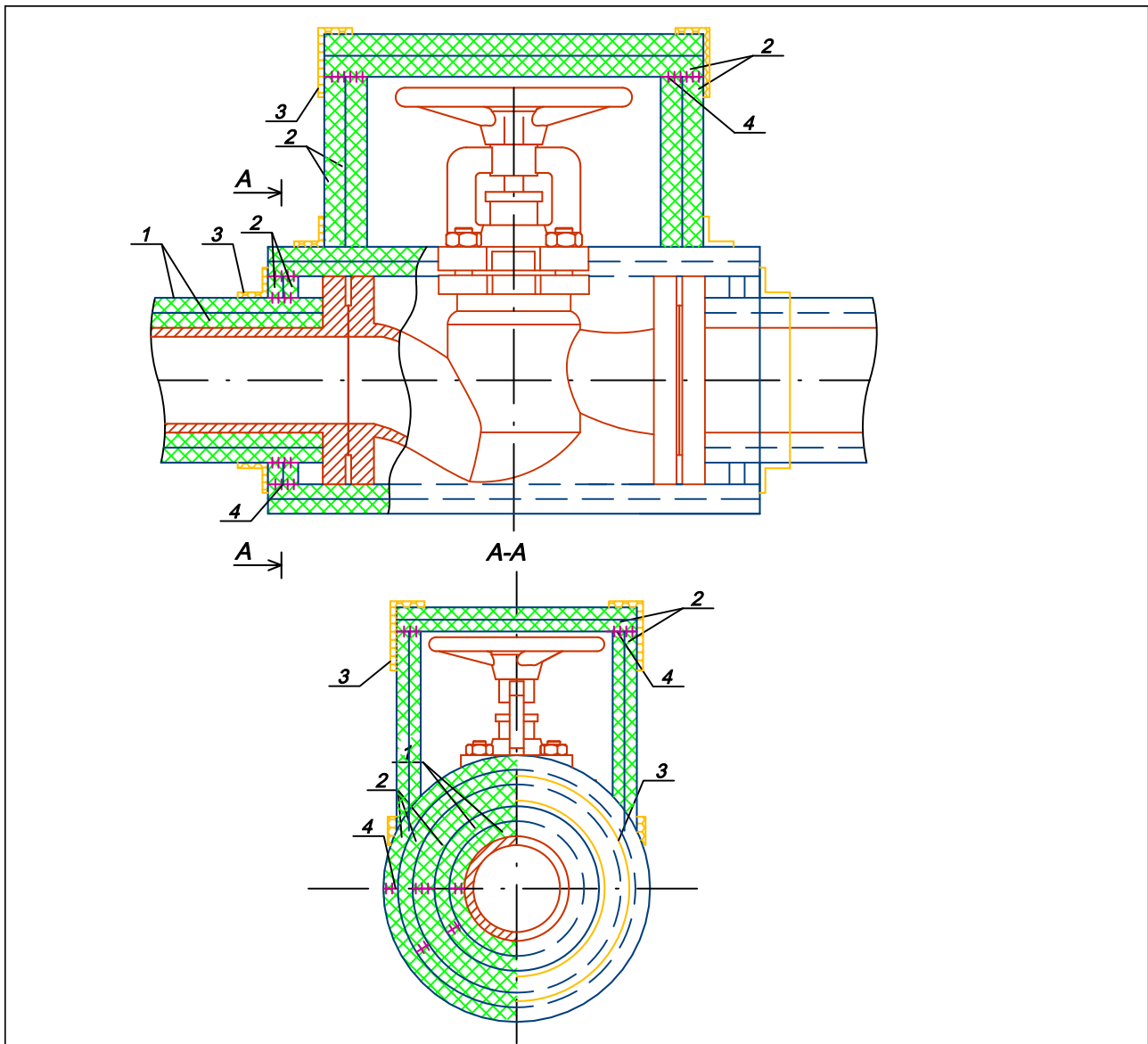
**Однослойная тепловая изоляция запорного вентиля без покрытия**




Поз.	Обозначение	Наименование	Кол.	Масса ед., кг	Примечание
1		Трубная изоляция Thermaflex FRZ			
2		Листовая изоляция Thermosheet			
3		Самклеющаяся лента Thermatape			
4		Клей Thermaflex			

						2017/03-АТР-1			
Изм.	Кол.уч	Лист	Идок	Подпись	Дата				
Нач.отд.						Однослойная тепловая изоляция запорного вентилля, без покрытия	Стадия	Лист	Листов
ГИП							Р	11.1	47
Разраб.									
Н. контр.									
						Запорные вентилля			

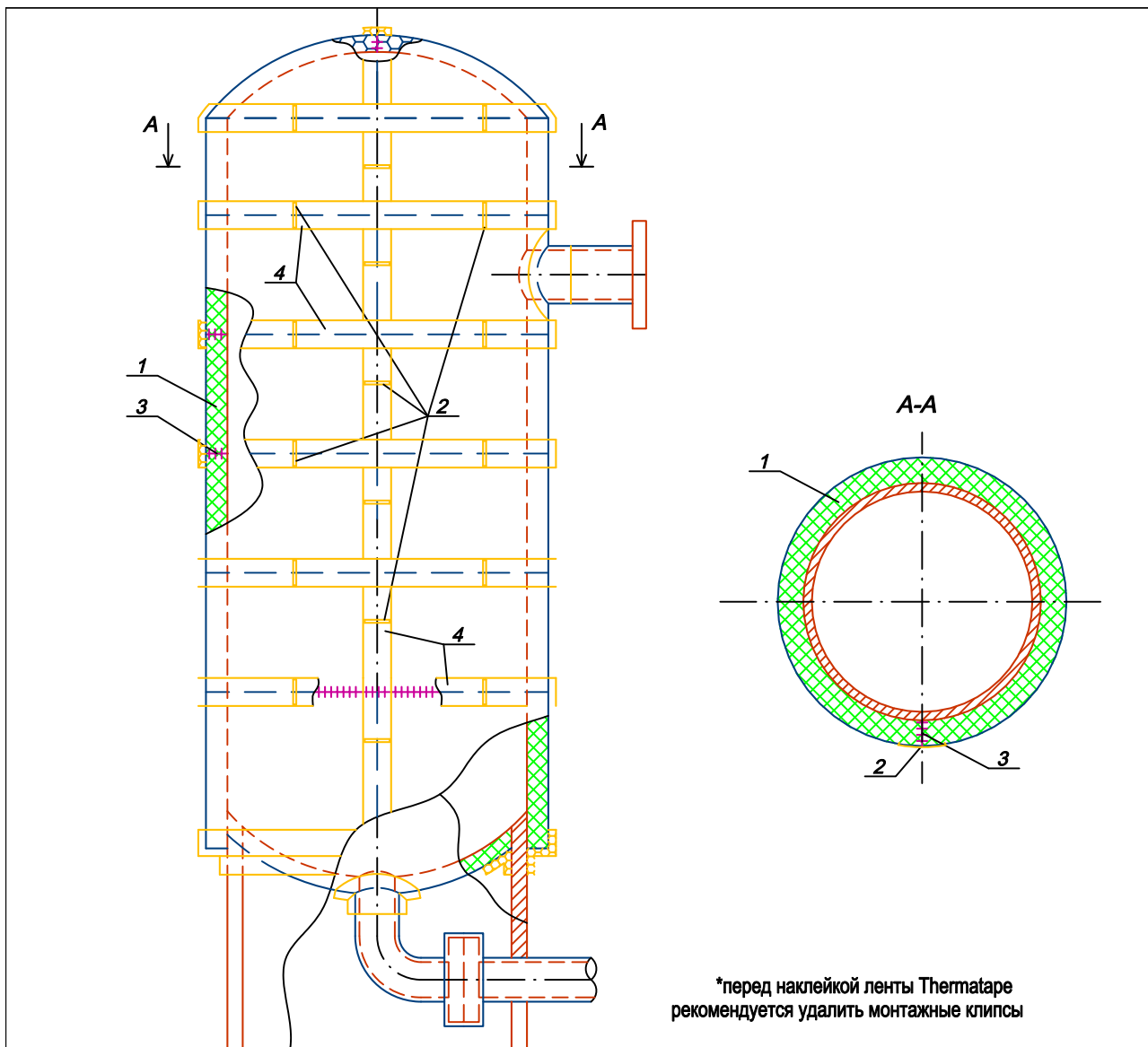
**Двухслойная тепловая изоляция запорного вентиля без покрытия (эксплуатационное положение)**



Поз.	Обозначение	Наименование	Кол.	Масса ед., кг	Примечание
1		Трубная изоляция Thermaflex FRZ			
2		Листовая изоляция Thermosheet			
3		Самоклеющаяся лента Thermatape			
4		Клей Thermaflex			

						<b>2017/03-АТР-1</b>			
Изм.	Кол.уч	Лист	Идок	Подпись	Дата				
Нач.отд.						Двухслойная тепловая изоляция запорного вентиля, без покрытия эксплуатационное положение	Стадия	Лист	Листов
ГИП							Р	11.2	47
Разраб.						Запорные вентили			
Н. контр.									

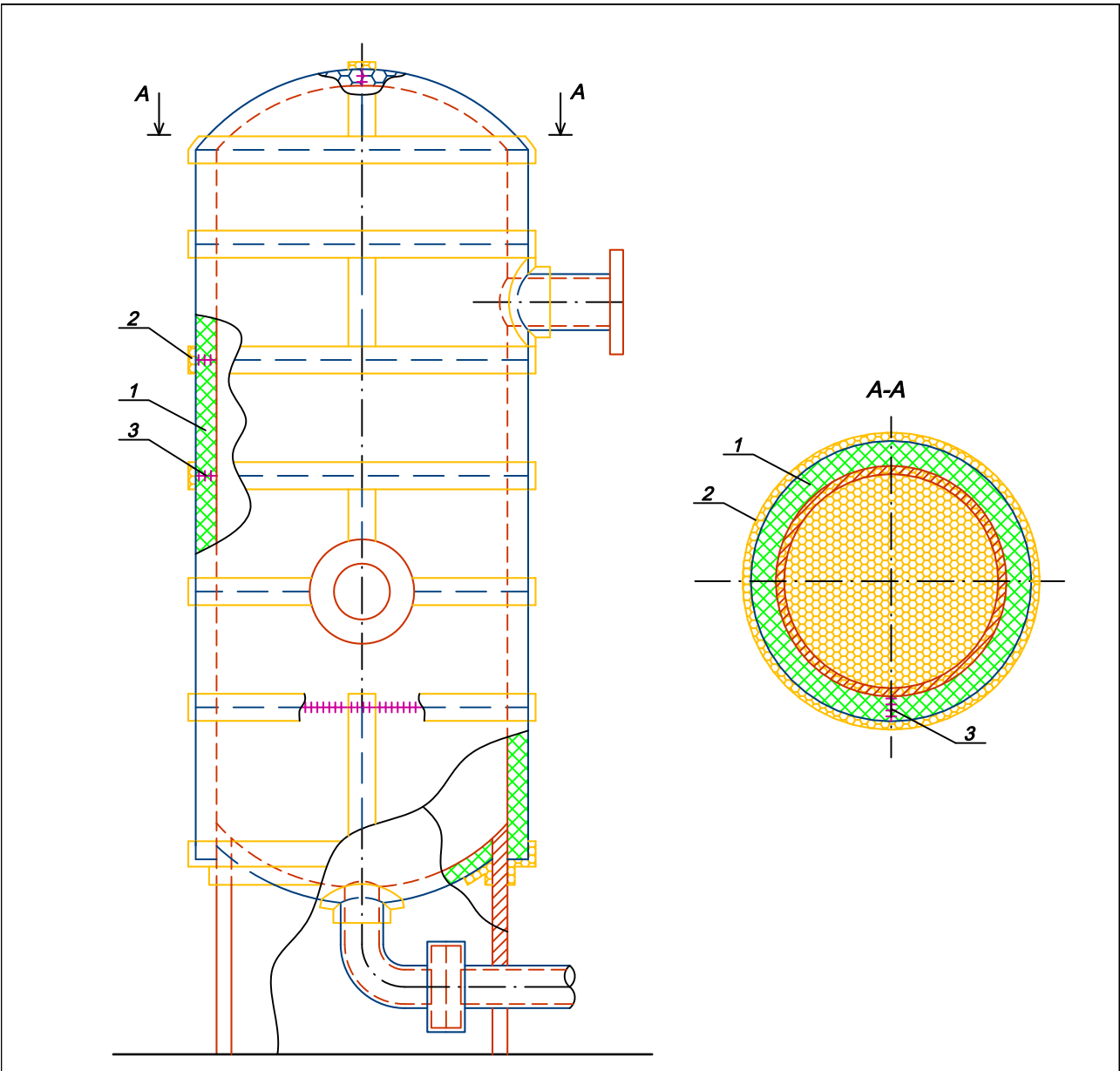
**Однослойная тепловая изоляция вертикального бака без покрытия (монтажное положение)**




Поз.	Обозначение	Наименование	Кол.	Масса ед., кг	Примечание
1		Листовая изоляция Thermosheet			
2		Монтажные клипсы Thermaflex шаг 200мм			
3		Клей Thermaflex			
4		Самоклеющаяся лента Thermatape			

2017/03-АТР-1						
Изм.	Кол.уч	Лист	Издок	Подпись	Дата	
Нач.отд.						
ГИП						
Разраб.						
Н. контр.						
Однослойная тепловая изоляция вертикального бака, без покрытия монтажное положение				Стадия	Лист	Листов
Вертикальные баки				Р	12.1	47

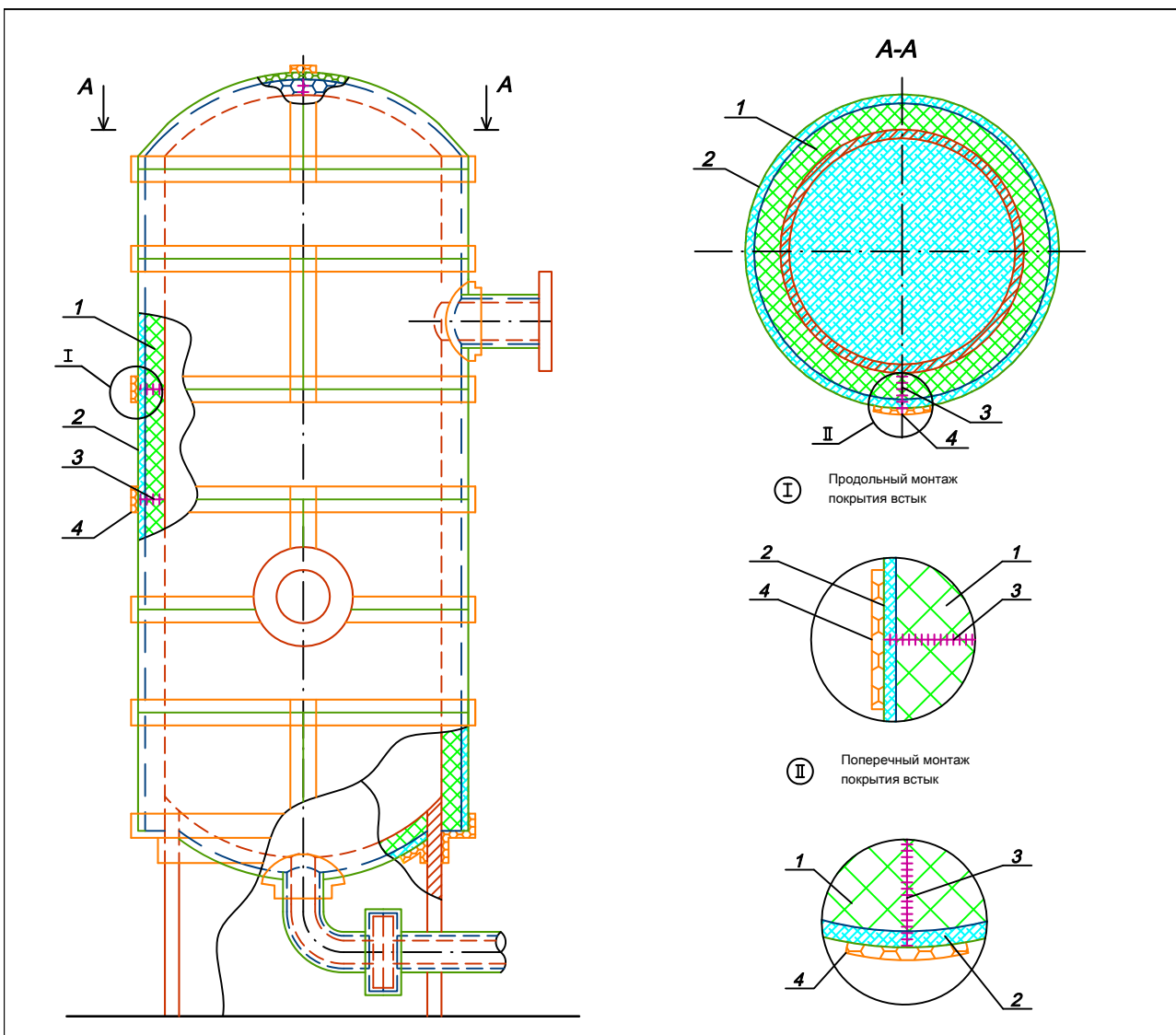
**Однослойная тепловая изоляция вертикального бака без покрытия (эксплуатационное положение)**




Поз.	Обозначение	Наименование	Кол.	Масса ед., кг	Примечание
1		Листовая изоляция Thermosheet			
2		Самоклеющаяся лента Thermatape			
3		Клей Thermafex			

2017/03-АТР-1					
Изм.	Кол.уч	Лист	Ндок	Подпись	Дата
Нач.отд.					
ГИП					
Разраб.					
Н. контр.					
				Однослойная тепловая изоляция вертикального бака, без покрытия эксплуатационное положение	
				Стадия	Лист
				Р	12.2
				Листов	47
Вертикальные баки					

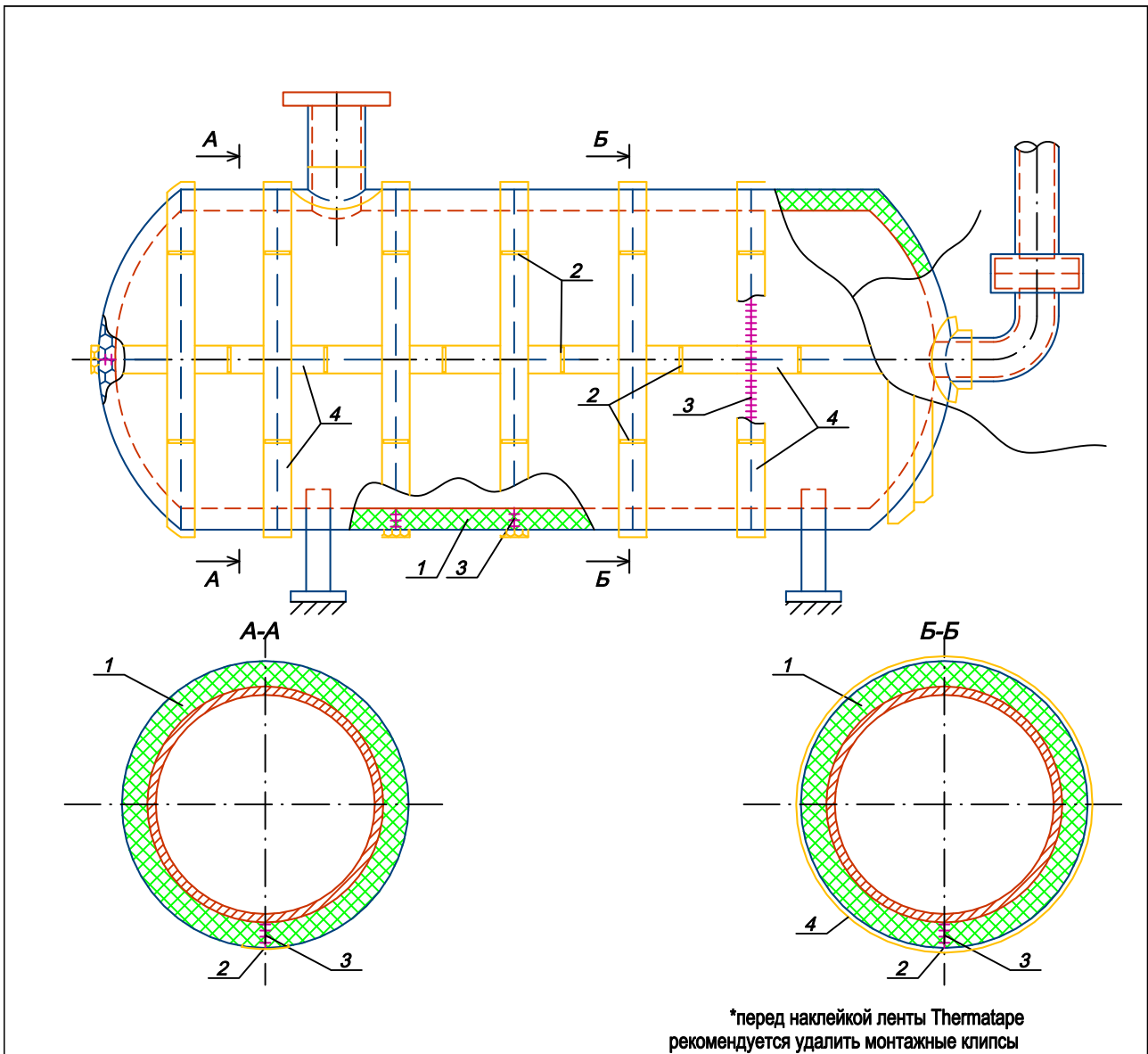
**Однослойная тепловая изоляция вертикального бака листами с нанесенным покрытием (внутри зданий, сооружений или на открытом воздухе)**



Поз.	Обозначение	Наименование	Кол.	Масса ед., кг	Примечание
1		Листовая изоляция Thermosheet			
2		ПВХ покрытие Protect			
3		Клей Thermafex			
4		Лента для покрытия Protect			


2017/03-АТР-1						
Изм.	Кол.уч	Лист	Ндок	Подпись	Дата	
Нач.отд.						
ГИП						
Разраб.						
Н. контр.						
				Однослойная тепловая изоляция вертикального бака листами с нанесенным покрытием (внутри зданий, сооружений или на открытом воздухе)		
				Стадия	Лист	Листов
				Р	12.3	47
Вертикальные баки						

**Однослойная тепловая изоляция горизонтального бака без покрытия (монтажное положение)**

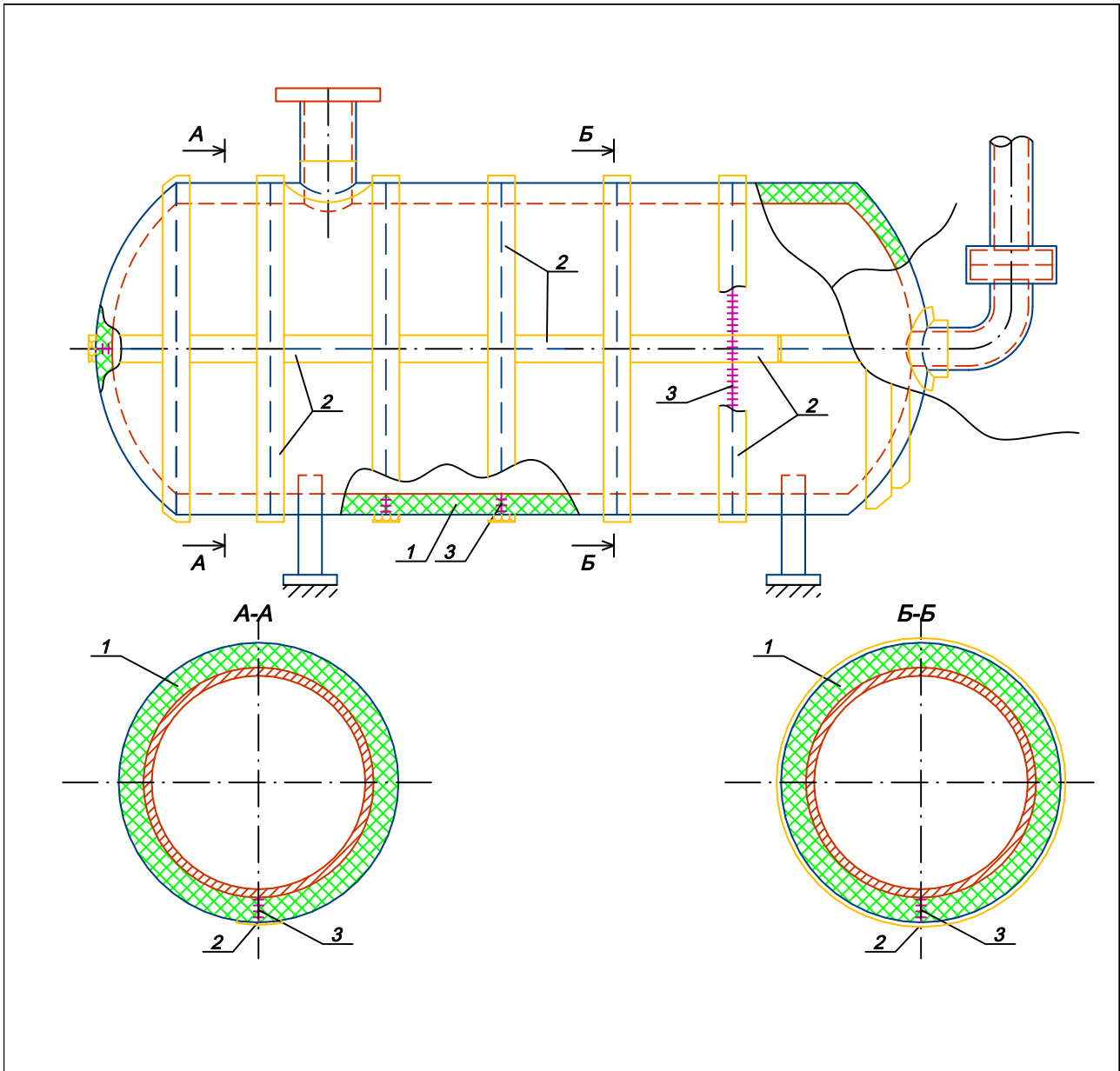


\*перед наклейкой ленты Thermatape рекомендуется удалить монтажные клипсы


Поз.	Обозначение	Наименование	Кол.	Масса ед., кг	Примечание
1		Листовая изоляция Thermosheet			
2		Монтажные клипсы Thermaflex шаг 200мм			
3		Клей Thermaflex			
4		Самклеющаяся лента Thermatape			

2017/03-АТР-1					
Изм.	Кол.уч	Лист	Идок	Подпись	Дата
Нач.отд.					
ГИП					
Разраб.					
Н. контр.					
				Однослойная тепловая изоляция горизонтального бака, без покрытия монтажное положение	
				Горизонтальные баки	
			Стадия	Лист	Листов
			Р	13.1	47
					

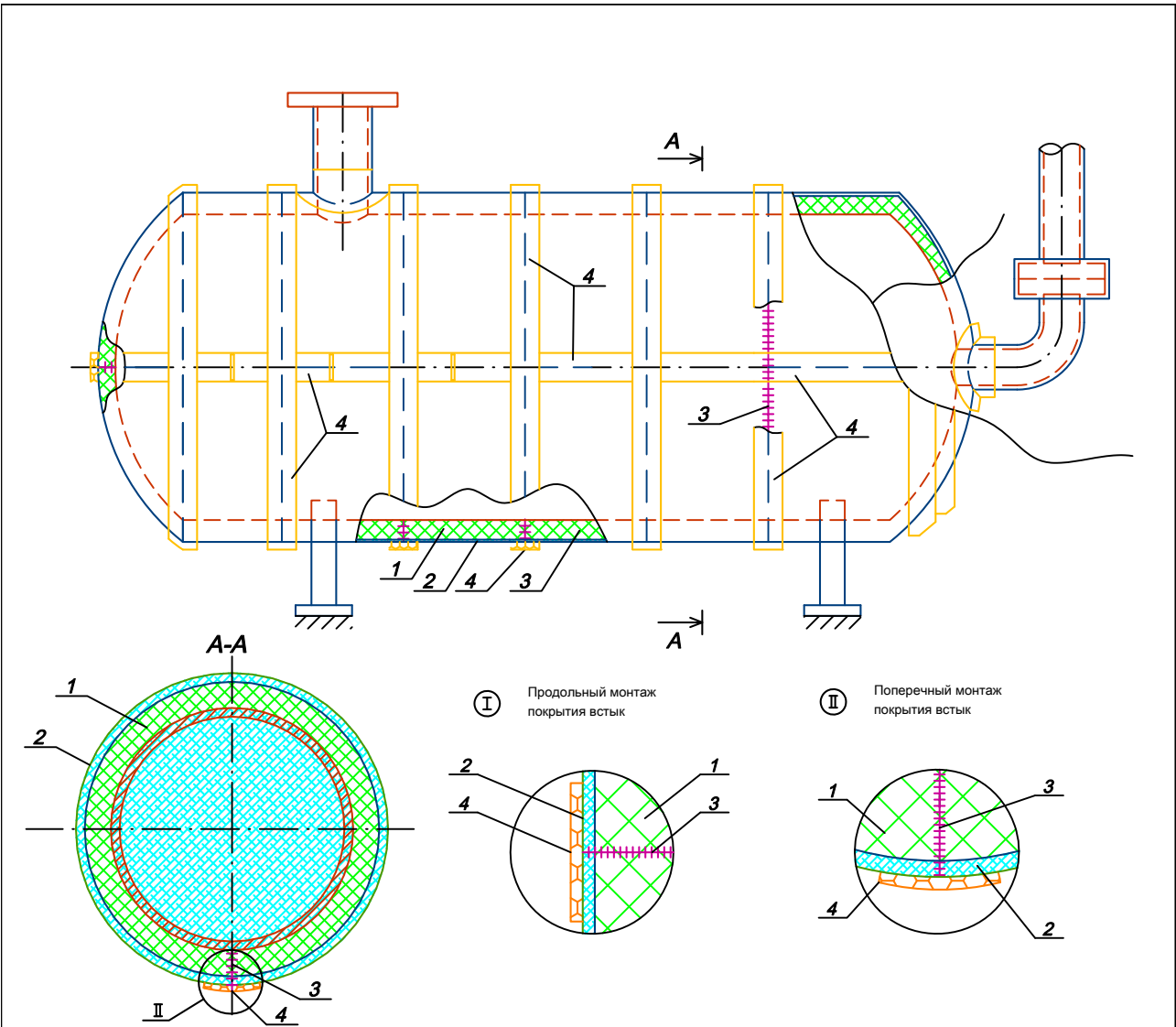
**Однослойная тепловая изоляция горизонтального бака без покрытия (эксплуатационное положение)**




Поз.	Обозначение	Наименование	Кол.	Масса ед., кг	Примечание
1		Листовая изоляция Thermosheet			
2		Самоклеющаяся лента Thermatape			
3		Клей Thermafex			

2017/03-АТР-1					
Изм.	Кол.уч	Лист	Ндок	Подпись	Дата
Нач.отд.					
ГИП					
Разраб.					
Н. контр.					
				Однослойная тепловая изоляция горизонтального бака, без покрытия эксплуатационное положение	
				Стадия	Лист
				Р	13.2
				Листов	47
Горизонтальные баки					

**Однослойная тепловая изоляция горизонтального бака листами с нанесенным покрытием (внутри зданий, сооружений или на открытом воздухе)**



Поз.	Обозначение	Наименование	Кол.	Масса ед., кг	Примечание
1		Листовая изоляция Thermosheet			
2		ПВХ покрытие Protect			
3		Клей Thermaflex			
4		Лента для покрытия Protect			

2017/03-АТР-1					
Изм.	Кол.уч	Лист	Ндок	Подпись	Дата
Нач.отд.					
ГИП					
Разраб.					
Н. контр.					
				Однослойная тепловая изоляция горизонтального бака листами с нанесенным покрытием (внутри зданий, сооружений или на открытом воздухе)	
				Р	13.3
				Стадия	Листов
				Горизонтальные баки	47
					



**ПРИЛОЖЕНИЕ Г****ПРИМЕРЫ РАСЧЕТА ТОЛЩИНЫ СЛОЯ ТЕПЛОИЗОЛЯЦИИ THERMAFLEX**

**Пример Г.1** – расчет требуемой толщины слоя теплоизоляции THERMAFLEX по нормированной плотности теплового потока

**Исходные данные**

Определить требуемую толщину тепловой изоляции из изделий THERMAFLEX в конструкции тепловой изоляции трубопровода наружным диаметром  $d_{mp} = 108$  мм с температурой теплоносителя  $t_B = 90$  °С при числе часов работы менее 5000.

Трубопровод расположен в помещении с температурой  $t_H = 20$  °С.

**Выбор теплоизоляционного материала**

В соответствии с физико-механическими и теплоизоляционными характеристиками изделий THERMAFLEX при заданной температуре теплоносителя для теплоизоляции рассматриваемого трубопровода в качестве основного (первого) слоя могут быть использованы следующие:

- универсальная трубная изоляция THERMASMART PRO;
- трубная изоляция для объектов с повышенными требованиями по безопасности ThermaFRZ;
- универсальная трубная изоляция для всех областей применения THERMAECO.

При необходимости в качестве дополнительного слоя теплоизоляции могут применяться листовые изоляции для плоских поверхностей и труб большого диаметра следующих типов: THERMASHEET FR, THERMASMART PRO SHEET, THERMASHEET ECO, THERMASHEET ECO SA, THERMASHEET ECO VSA.

Выбор конкретного типа листовой теплоизоляции THERMAFLEX зависит от результатов расчета, технико-экономических, экологических, противопожарных и других прочих требований.

**Определение нормативного теплового потока ( $q_L^H$ )**

По Таблице 5 СП 61.13330 методом интерполирования для трубопровода 108 мм и температуры теплоносителя  $t_B = 90$  °С получаем  $q_L^H = 32$  Вт/м.

**Определение теплопроводности теплоизоляционного материала**

Величина теплопроводности теплоизоляционного материала зависит от его температуры. В качестве допущения примем, что в установившемся процессе теплопередачи средняя температура теплоизоляционного слоя равна среднему значению между температурой на поверхности теплоизоляционной конструкции  $t_H$  и температурой теплоносителя  $t_B$ . Для конструкций, расположенных в помещении  $t_H$  принимается равной 40 °С. Тогда:

$$t_{cp} = (t_H + t_B) / 2 = (40 + 90) / 2 = 65 \text{ } ^\circ\text{C}.$$

Коэффициент теплопроводности теплоизоляции THERMAFLEX определяется при

расчетной средней температуре  $t_{cp} = 65 \text{ }^\circ\text{C}$  по формуле:

$$\lambda_{uz} = \lambda_0 + 0,0008 \cdot t_{cp},$$

где  $\lambda_0 = 0,032 \text{ Вт/(м}\cdot\text{}^\circ\text{C)}$  – теплопроводность теплоизоляционного слоя при температуре  $0^\circ\text{C}$ .

Тогда  $\lambda_{uz} = 0,032 + 0,00018 \cdot 65 \approx 0,044 \text{ Вт/(м}\cdot\text{}^\circ\text{C)}$ .

### **Определение необходимой толщины слоя теплоизоляции**

Толщина внутреннего слоя определяется по формулам (7.3.2) и (7.3.3)

$$\ln B = 2\pi \cdot \lambda_{uz} \cdot \left[ \frac{(t_B - t_H) \cdot K}{q_L^H} - R_H^L \right],$$

где  $B = \frac{d_n^{cm} + 2 \cdot \delta_{uz}}{d_n^{cm}}$  – относительный диаметр теплоизоляционной конструкции;

$R_H^L = \frac{1}{\pi \cdot d_n^{uz} \cdot \alpha_H}$  – сопротивление теплоотдаче от наружной поверхности цилиндрической теплоизоляционной конструкции к окружающему воздуху,

$\alpha_H$  – коэффициент теплоотдачи от наружной поверхности теплоизоляционной конструкции; принимается по **таблице 7.2** и для исходных данных примера составляет  $10 \text{ Вт/(м}^2\cdot\text{}^\circ\text{C)}$ ;

$K$  – коэффициент дополнительных потерь, учитывающий потери через теплопроводные включения в теплоизоляционных конструкциях, обусловленных наличием в них крепежных деталей и опор; принимается по **таблице 7.1**.

Для решения данного трансцендентного уравнения методом последовательных приближений относительно неизвестного параметра  $d_n^{uz}$  преобразуем исходное уравнение следующим образом:

$$\begin{aligned} d_n^{uz} &= d_{mp} \cdot \exp \left( 2\pi \cdot \lambda_{uz} \cdot \left( \frac{(t_B - t_H) \cdot K}{q_L^H} - \frac{1}{\pi \cdot d_n^{uz} \cdot \alpha_H} \right) \right) = \\ &= 0,108 \cdot \exp \left( 2\pi \cdot 0,044 \cdot \left( \frac{(90 - 20)}{32} - \frac{1}{d_n^{uz} \cdot \pi \cdot 10} \right) \right) = \\ &= 0,108 \cdot \exp \left( 0,605 - \frac{0,0088}{d_n^{uz}} \right). \end{aligned}$$

**Примечание.** Поскольку  $d_n^{uz}$  неизвестно, то для реализации метода последовательных приближений задается первое значение наружного диаметра теплоизоляционной конструкции  $d_1^{uz} = d_{mp} + 2 \cdot 0,001 = 0,108 + 2 \cdot 0,001 = 0,11$ , т.е. в первом приближении считается, что толщина стенки теплоизоляции равна 1 мм. Вместо  $d_n^{uz}$  подставляем в правую часть формулы  $d_1^{uz}$ , проводим расчет и получаем наружный диаметр теплоизоляционной конструкции второго приближения  $d_2^{uz}$ . И так далее до получения такого значения  $d_i^{uz}$ , при котором выполняется равенство с заданной степенью точности, например, с точностью до четвертого знака после запятой.

В результате реализации алгоритма последовательных приближений получаем:

$$d_n^{uz} = 0,189 \text{ м или } 189 \text{ мм.}$$

**Проверка:**

$$d_n^{uz} = 0,108 \cdot \exp\left(2\pi \cdot 0,044 \cdot \left(\frac{90-20}{32} - \frac{1}{\pi \cdot 0,189 \cdot 10}\right)\right) \approx 0,189 \text{ (м)}.$$

### **Определение толщины слоя изоляции**

Толщина изоляционного слоя определяется по формуле (7.3.3):

$$\delta_{uz} = \frac{d_{mp} \cdot \left(\frac{d_n^{uz}}{d_{mp}} - 1\right)}{2} = \frac{0,108 \cdot \left(\frac{0,189}{0,108} - 1\right)}{2} \approx 0,04 \text{ (м)} \text{ или } \delta_{uz} = 40 \text{ мм}$$

Так как для стальных труб с наружным диаметром 108 мм максимальная толщина изоляции THERMAFLEX составляет не более 25 мм, то теплоизоляционная конструкция требуемой толщины может быть обеспечена за счет использования трубной изоляции, например, ThermaFRZ р-108 (толщиной 25 мм), в качестве внутреннего слоя и листовой изоляции, например, THERMASHEET FR 15 (толщиной 15 мм), в качестве наружного слоя.

**Примечание.** В расчетах в качестве допущения принято, что теплопроводность двухслойной конструкции теплоизоляции равна теплопроводности однородного слоя.

**Пример Г.2** – расчет требуемой толщины двухслойной теплоизоляции трубопроводов с температурой теплоносителя выше максимальной температуры применения изделий THERMAFLEX

### **Исходные данные**

Определить требуемую толщину слоя теплоизоляции THERMAFLEX, с применением внутреннего слоя из температуростойкого материала для технологического трубопровода наружным диаметром  $d_{mp} = 108$  мм в конструкции тепловой изоляции трубопровода с температурой теплоносителя  $t_B = 150$  °С при числе часов работы более 5000. Трубопровод расположен в помещении с температурой  $t_H = 20$  °С.

### **Выбор теплоизоляционного материала**

Так как максимальная температура применения изделий THERMAFLEX не превышает 100 °С, то в качестве первого (внутреннего) слоя теплоизоляции следует применять более температуростойкий материал.

В качестве температуростойкого материала могут применяться: цилиндры, маты или плиты из стеклянного или базальтового волокна, а также из пеностекла, минеральной ваты. Для целей данного расчета принимаем маты из базальтового волокна без связующего плотностью 80 кг/м<sup>3</sup> (максимальная рабочая температура 600 °С).

### **Определение нормативного теплового потока ( $q_L^H$ )**

По Таблице 4 СП 61.13330 методом интерполяции для трубопровода наружным диаметром 108 мм и температуры теплоносителя  $t_B = 150$  °С получаем  $q_L^H = 48$  (Вт/м).

### **Определение теплопроводности первого слоя теплоизоляционного материала**

Теплопроводность теплоизоляционных материалов зависит от температуры. В качестве допущения примем, что межслойная температура не будет превышать максимальную температуру применения последующего (второго) теплоизоляционного слоя THERMAFLEX  $t_{1,2} \leq 95$  °С. Тогда, средняя температура первого слоя теплоизоляции составит:

$$t_{из1}^{cp} = \frac{t_{1,2} + t_B}{2} = \frac{95 + 150}{2} = 122,5 (°C).$$

Коэффициент теплопроводности матов из супертонкого базальтового волокна без связующего при расчетной средней температуре теплоизолятора  $t_{из1}^{cp} = 122,5$  °С составит:

$$\lambda_{из1} = \lambda_{из1}^0 + 0,00019 \cdot t_{из1}^{cp},$$

где  $\lambda_{из1}^0 = 0,032$  (Вт/(м·°С)) – теплопроводность теплоизоляционного слоя при температуре 0°С.

$$\text{Тогда } \lambda_{из1} = 0,032 + 0,00019 \cdot 122,5 \approx 0,055 \left( \text{Вт}/(\text{м} \cdot \text{°С}) \right).$$

### **Определение толщины внутреннего теплоизоляционного слоя**

Наружный диаметр первого (внутреннего) слоя теплоизоляции определяется по формуле (7.8.5):

$$\ln \frac{d_1^{u3}}{d_{mp}} = 2\pi \cdot \lambda_{ИЗ1} \cdot \frac{t_B - t_{1,2}}{q_L^H};$$

$$\text{Тогда, } d_1^{u3} = d_{mp} \cdot e^{\frac{2\pi \cdot \lambda_{ИЗ1} \cdot (t_B - t_{1,2})}{q_L^H}} = 0,108 \cdot e^{\frac{2\pi \cdot 0,055 \cdot (150 - 95)}{48}} = 0,168 (\text{м}).$$

Толщина теплоизоляции первого слоя определяется по формуле (7.3.3):

$$\delta_{ИЗ1} = \frac{d_{mp} \cdot \left( \frac{d_1^{u3}}{d_{mp}} - 1 \right)}{2} = \frac{0,108 \cdot \left( \frac{0,168}{0,108} - 1 \right)}{2} \approx 0,03 (\text{м}) \quad \text{или } \delta_{ИЗ1} = 30 \text{ мм.}$$

Маты из базальтового волокна имеют минимальную толщину 20 мм, максимальную – 70 мм с шагом в 10 мм. Принимаем толщину внутреннего слоя температуростойкой теплоизоляции равной 30 мм ( $\delta_{ИЗ1} = 30$  мм). Тогда:

$$d_1^{u3} = d_{mp} + 2 \cdot \delta_{ИЗ1} = 0,108 + 2 \cdot 0,03 = 0,168 (\text{м}).$$

Для принятой толщины внутреннего слоя теплоизоляции уточним значение межслойной температуры  $t_{1,2}$  по формуле (7.8.3):

$$t_{1,2} = t_B - \frac{q_L^H}{\pi} \cdot \frac{\ln \frac{d_1^{u3}}{d_{mp}}}{2 \cdot \lambda_{ИЗ1}} = 150 - \frac{48}{\pi} \cdot \frac{\ln \frac{0,168}{0,108}}{2 \cdot 0,055} \approx 88,63 (^\circ\text{C}).$$

Полученное значение межслойной температуры отличается от заданной ранее (95 °С). В этой связи повторяем расчеты для вновь полученного значения межслойной температуры (88,63 °С). Такого рода итерации проводим до тех пор, пока конечное значение межслойной температуры не будет равным его начальному значению с заданной степенью точности. После проведения ряда итераций получаем:

$$t_{1,2} = 88,215 (^\circ\text{C}).$$

Для полученного значения межслойной температуры 88,215 °С уточним значения средней температуры и теплопроводности внутреннего слоя теплоизоляции и его линейное термическое сопротивление:

$$t_{ИЗ1}^{cp} = \frac{t_{1,2} + t_B}{2} = \frac{88,215 + 150}{2} = 119,1 (^\circ\text{C})$$

$$\lambda_{ИЗ1} = \lambda_{ИЗ1}^0 + 0,00019 \cdot t_{ИЗ1} = 0,055 (\text{Вт} / (\text{м} \cdot ^\circ\text{C}));$$

$$R_{ИЗ1}^L = \frac{\ln \frac{d_1^{u3}}{d_{mp}}}{2 \cdot \pi \cdot \lambda_{ИЗ1}} = \frac{\ln \left( \frac{0,168}{0,108} \right)}{2 \cdot \pi \cdot 0,055} = 1,287 (\text{м}^2 \cdot ^\circ\text{C} / \text{Вт}).$$

### **Определение толщины наружного слоя теплоизоляции**

Температуру на поверхности изоляции  $t_{II}$  для изолируемых объектов, расположенных в рабочей или обслуживаемой зоне помещений согласно СП 61.13330 (п. 6.7) при температуре теплоносителя 150 °С и ниже примем равной 40 °С.

Тогда, средняя температура второго слоя теплоизоляции определяется из выражения:

$$t_{u32}^{cp} = \frac{t_{1,2} + t_H}{2} = \frac{88,215 + 40}{2} = 64,11 (^{\circ}\text{C}).$$

Коэффициент теплопроводности теплоизоляционной конструкции из материала THERMAFLEX определяется при расчетной средней температуре теплоизолятора  $t_{u32}^{cp} = 62 ^{\circ}\text{C}$  по формуле:

$\lambda_{u32} = \lambda_{u32}^0 + 0,00018 \cdot t_{u32}^{cp}$  где  $\lambda_{u32}^0 = 0,032$  (Вт/(м·°C)) – теплопроводность теплоизоляционного слоя при температуре 0°С.

Тогда  $\lambda_{u32} = 0,032 + 0,00018 \cdot 64,11 \approx 0,044$  (Вт/(м·°C)).

Диаметр наружного слоя теплоизоляции из изделий THERMAFLEX  $d_2^{u3}$  рассчитывается по формулам (7.8.7) и (7.8.8):

$$\ln B = 2 \pi \cdot \lambda_{u32} \cdot \left[ \frac{(t_{1,2} - t_H) \cdot K}{q_L^H} - \frac{1}{\alpha_H \cdot \pi \cdot d_2^{u3}} \right].$$

Для решения данного трансцендентного уравнения методом последовательных приближений относительно неизвестного параметра  $d_2^{u3}$  преобразуем исходное уравнение следующим образом:

$$\begin{aligned} d_2^{u3} &= d_1^{u3} \cdot \exp \left( 2 \cdot \pi \cdot \lambda_{u32} \cdot \left( \frac{(t_{1,2} - t_H)}{q_L^H} - \frac{1}{\alpha_H \cdot \pi \cdot d_2^{u3}} \right) \right) = \\ &= 0,168 \cdot \exp \left( 2 \cdot \pi \cdot 0,044 \cdot \left( \frac{(88,215 - 20)}{48} - \frac{1}{10 \cdot \pi \cdot d_2^{u3}} \right) \right). \end{aligned}$$

**Примечание.** Поскольку  $d_2^{u3}$  неизвестно, то для реализации метода последовательных приближений задается первое значение наружного диаметра теплоизоляционной конструкции  $d_{2-1}^{u3} = d_1^{u3} + 2 \cdot 0,001 = 0,168 + 2 \cdot 0,001 = 0,17$ , т.е. в первом приближении считаем, что толщина стенки теплоизоляции второго слоя равна 1 мм. В правую часть формулы вместо  $d_2^{u3}$  подставляем  $d_{2-1}^{u3}$ , производим повторно расчет и получаем наружный диаметр теплоизоляционной конструкции второго приближения  $d_{2-2}^{u3}$ . И так далее до получения такого значения  $d_{2-i}^{u3}$ , при котором выполняется равенство с заданной степенью точности, например, с точностью до четвертого знака после запятой.

В результате реализации описанного выше алгоритма последовательных приближений получаем:  $d_2^{u3} = 0,239$  м или 239 мм.

Толщина теплоизоляции второго слоя определится из выражения:

$$\delta_2^{u3} = \frac{d_2^{u3} - d_1^{u3}}{2} = \frac{239 - 168}{2} = 35,5 \text{ (мм)}.$$

Так как максимальная толщина теплоизоляционных изделий THERMAFLEX не превышает 30 мм, в качестве теплоизоляции второго слоя может быть рекомендованы 2 слоя листовой тепловой теплоизоляции THERMASHEET FR20 (суммарной толщиной 40 мм). Тогда:

$$d_2^{u3} = d_1^{u3} + 2 \cdot \delta_2^{u3} = 0,168 + 2 \cdot 0,04 = 0,248 \text{ (м) или } 248 \text{ (мм)}.$$

Для принятой толщины теплоизоляции второго слоя определим термическое сопротивление теплопередаче второго слоя и термическое сопротивление теплоотдаче от поверхности теплоизоляции:

$$R_{uz2}^L = \frac{\ln\left(\frac{d_2^{uz}}{d_1^{uz}}\right)}{2 \cdot \pi \cdot \lambda_{uz2}} = \frac{\ln \frac{0,248}{0,168}}{2 \cdot \pi \cdot 0,044} = 1,466 \left( \text{м}^2 \cdot \text{°C} / \text{Вт} \right);$$

$$R_H^L = \frac{1}{\pi \cdot d_2^{uz} \cdot \alpha_H} = \frac{1}{\pi \cdot 0,248 \cdot 10} = 0,128 \left( \text{м}^2 \cdot \text{°C} / \text{Вт} \right).$$

### Проверка

Значение величины теплового потока для принятой конструкции двухслойной изоляции и уточненных значений теплопроводности наружного и внутреннего слоев определим по формуле (7.8.1):

$$q_L = \frac{(t_B - t_H) \cdot K}{\frac{1}{2\pi \cdot \lambda_{uz1}} \cdot \ln \frac{d_1^{uz}}{d_{mp}} + \frac{1}{2\pi \cdot \lambda_{uz2}} \cdot \ln \frac{d_2^{uz}}{d_1^{uz}} + \frac{1}{\pi \cdot d_2^{uz} \cdot \alpha_H}} =$$

$$= \frac{(150 - 20) \cdot 1}{\frac{1}{2\pi \cdot 0,055} \cdot \ln \frac{0,168}{0,108} + \frac{1}{2\pi \cdot 0,044} \cdot \ln \frac{0,248}{0,168} + \frac{1}{\pi \cdot 0,248 \cdot 10}} = 45,1 \left( \frac{\text{Вт}}{\text{м}} \right).$$

Расчетное значение теплового потока для выбранной конструкции двухслойной теплоизоляции не превышает нормативного значения.

### Окончательный вариант теплоизоляционной конструкции

Для удовлетворения требований, изложенных в исходных данных, теплоизоляционная конструкция трубопровода состоит из двух слоев:

Внутренний слой – маты из базальтового волокна толщиной 30 мм.

Наружный слой – 2 слоя листовой тепловой изоляции THERMASHEET FR20 суммарной толщиной 40 мм.

Общая толщина теплоизоляции трубопровода – 70 мм.

**Пример Г.3** – расчет толщины изоляции в конструкциях тепловой изоляции из изделий THERMAFLEX, обеспечивающих заданную температуру на поверхности изоляции

### Исходные данные

Определить требуемую толщину тепловой изоляции из изделий THERMAFLEX в конструкции тепловой изоляции трубопровода наружным диаметром 108 мм с температурой теплоносителя  $t_B = 95$  °С, проложенного в помещении с температурой  $t_H = 20$  °С. Теплопроводность теплоизоляционного слоя при температуре 0°С принять равной  $\lambda_o = 0,032$  Вт/(м·°С), коэффициент теплоотдачи от наружной поверхности теплоизоляционной конструкции принимаем по таблице 7.2 равным  $\alpha_H = 10$  Вт/(м<sup>2</sup>·°С). Температура наружной поверхности  $t_H$  принимается в соответствии с рекомендациями п. 7.4.3 и для изолируемых объектов, расположенных в рабочей или обслуживаемой зоне помещений при температуре теплоносителя  $t_B = 150$  °С и ниже  $t_H = 40$  °С.

### Рекомендуемая конструкция

Для трубопроводов внутри помещения с температурой теплоносителя выше температуры окружающего воздуха рекомендуется конструкция тепловой изоляции из изделий ThermaFRZ, THERMAECO, THERMASMART PRO.

### Определение толщины слоя теплоизоляции первым способом (методом приближений)

С учетом  $t_H = 40$  °С определим среднюю температуру теплоизоляционного слоя:

$$t_{cp} = (t_B + t_H) / 2 = (95 + 40) / 2 = 67,5 \text{ °С}$$

Для средней температуры теплоизоляционного слоя  $t_{cp} = 67,5$  °С определим значение его теплопроводности:

$$\lambda_{из} = \lambda_o + 0,00018 \cdot t_{cp} = 0,032 + 0,00018 \cdot 67,5 \approx 0,044 \text{ Вт/(м·°С)}.$$

Для цилиндрической поверхности теплоизоляционной конструкции её наружный диаметр определяется по формуле (7.5.2):

$$\ln\left(\frac{d_H^{из}}{d_{mp}}\right) = 2\pi \cdot \lambda_{из} \cdot R_H^L \cdot \frac{(t_H - t_B)}{(t_H - t_H)},$$

где  $R_H^L$  вычисляется по формуле (7.2.10):

$$R_H^L = \frac{1}{\pi \cdot d_{из} \cdot \alpha_H}.$$

Тогда:

$$\ln\left(\frac{d_H^{из}}{d_{mp}}\right) = 2 \cdot \lambda_{из} \cdot \frac{1}{d_H^{из} \cdot \alpha_H} \cdot \frac{(t_H - t_B)}{(t_H - t_H)},$$

откуда, после преобразования равенства относительно  $d_H^{из}$ , получим:



$$d_n^{u3} = d_{mp} \cdot \exp\left(\frac{2 \cdot \lambda_{u3} \cdot (t_B - t_{II})}{d_n^{u3} \cdot \alpha_n \cdot (t_{II} - t_H)}\right) = 0,108 \cdot \exp\left(\frac{2 \cdot 0,044 \cdot (95 - 40)}{d_n^{u3} \cdot 10 \cdot (40 - 20)}\right) =$$

$$= 0,108 \cdot \exp\left(\frac{0,0242}{d_n^{u3}}\right).$$

**Примечание.** Поскольку  $d_n^{u3}$  неизвестно, для реализации метода последовательных приближений задаётся первое значение наружного диаметра теплоизоляционной конструкции  $d_1^{u3} = d_{mp} + 2 \cdot 0,001 = 0,108 + 2 \cdot 0,001 = 0,11$ , т.е. в первом приближении считаем, что толщина стенки теплоизоляции равна 1 мм. Вместо  $d_n^{u3}$  подставляем в правую часть формулы  $d_1^{u3}$ , проводим расчет и получаем наружный диаметр теплоизоляционной конструкции второго приближения  $d_2^{u3}$ . И так далее до получения такого значения  $d_i^{u3}$ , при котором выполняется равенство с заданной степенью точности, например, с точностью до четвертого знака после запятой.

Решая полученное уравнение методом последовательных приближений относительно  $d_n^{u3}$ , получим:

$d_n^{u3} = 0,130$  м или 130 мм с точностью до четвертого знака после запятой, что соответствует допустимой толщине теплоизоляционного слоя  $\Delta_{дон}$ , равной:

$$\Delta_{дон} = (d_n^{u3} - d_{mp}) / 2 = (130 - 108) / 2 = 11 \text{ (мм)}.$$

### **Определение толщины слоя теплоизоляции вторым способом (методом таблиц)**

Умножим правую и левую часть равенства (7.5.2) на отношение  $d_n^{u3} / d_{mp}$ . Получим:

$$\frac{d_n^{u3}}{d_{mp}} \ln\left(\frac{d_n^{u3}}{d_{mp}}\right) = \frac{2 \cdot \lambda_{u3} \cdot (t_B - t_{II})}{d_{mp} \cdot \alpha_n \cdot (t_{II} - t_H)} = \frac{2 \cdot 0,044 \cdot (95 - 40)}{0,108 \cdot 10 \cdot (40 - 20)} = 0,224,$$

По таблице значений функции  $x \cdot \ln x$  методом интерполяции находим искомое значение  $x$ . В рассматриваемом примере:

$$x \cdot \ln x = \frac{d_n^{u3}}{d_{mp}} \ln\left(\frac{d_n^{u3}}{d_{mp}}\right) = 0,224, \text{ следовательно:}$$

$$x = \frac{d_n^{u3}}{d_{mp}} = 1,204.$$

Тогда:

$d_n^{u3} = d_{mp} \cdot 1,204 = 0,108 \cdot 1,204 \approx 0,130$  м, или  $d_n^{u3} = 130$  мм, что соответствует допустимой толщине теплоизоляционного слоя  $\Delta_{дон}$  равной:

$$\Delta_{дон} = (d_n^{u3} - d_{mp}) / 2 = (130 - 108) / 2 = 11 \text{ (мм)}.$$

### **Принятая теплоизоляционная конструкция**

Для обеспечения температуры на поверхности теплоизоляционной конструкции не выше 40 °С достаточно применения теплоизоляционных трубок THERMAFLEX толщиной 13 мм, например, THERMAECO J-108 (толщиной 13 мм).

**Пример Г.4** – расчет требуемой толщины теплоизоляционного слоя из изделий THERMAFLEX в конструкциях тепловой изоляции, предназначенных для предотвращения конденсации влаги на поверхности изоляции

### Исходные данные

Определить требуемую толщину изделий THERMAFLEX в конструкции тепловой изоляции трубопровода наружным диаметром 108 мм с температурой теплоносителя  $t_B = 5^\circ\text{C}$ , проложенного в помещении с температурой  $t_H = 20^\circ\text{C}$ , и относительной влажностью воздуха  $\varphi = 60\%$ , предотвращающей конденсацию влаги на поверхности теплоизоляционного слоя. Теплопроводность теплоизоляционного слоя при температуре  $0^\circ\text{C}$  принять равной  $\lambda_o = 0,032 \text{ Вт/(м}\cdot^\circ\text{C)}$ , коэффициент теплоотдачи от наружной поверхности теплоизоляционной конструкции принимаем по **таблице 7.2** равным  $\alpha_H = 10 \text{ Вт/(м}^2\cdot^\circ\text{C)}$ .

### Рекомендуемая конструкция

Для трубопроводов внутри помещения с температурой теплоносителя ниже температуры окружающего воздуха рекомендуется конструкция тепловой изоляции из изделий THERMAFRZ, THERMAECO, THERMASMART PRO.

### Определение точки росы для условий эксплуатации теплоизоляционной конструкции

Определяем величину парциального давления насыщенного водяного пара при температуре воздуха  $t_H = 20^\circ\text{C}$ :

$$P_n = \exp\left(\frac{16,57 \cdot t_H - 115,72}{233,77 - 0,997 \cdot t_H}\right) = \exp\left(\frac{16,57 \cdot 20 - 115,72}{233,77 - 0,997 \cdot 20}\right) = 2,34 \text{ (Па)}. 2,34 \text{ Па}$$

Определяем парциальное давление водяного пара  $P_{en}$  при заданной относительной влажности воздуха в помещении  $\varphi = 60\%$ :

$$P_{en} = \varphi \cdot P_n / 100 = 60 \cdot 2,34 / 100 = 1,404 \text{ (Па)}.$$

Определяем температуру, соответствующую точке росы при полученном значении парциального давления водяного пара:

$$t_p = \frac{233 \cdot \ln(P_{en}) + 115,72}{16,57 - 0,997 \cdot \ln(P_{en})} = \frac{233 \cdot \ln(1,404)}{16,57 - 0,997 \cdot \ln(1,404)} \approx 12(^\circ\text{C}).$$

Для исключения выпадения конденсата влаги на поверхности теплоизоляции температура ее поверхности должна быть не менее точки росы. По формуле (7.5.4) имеем:

$$(t_H - t_{II}) < (t_H - t_p).$$

Допустимое значение перепада температур принимается по **таблице 7.3**, которое для  $t_B = 5^\circ\text{C}$  и  $\varphi = 60\%$  составляет  $6,85^\circ\text{C}$ . Следовательно,

$$t_{II} = t_H - 6,85 = 20 - 6,85 = 13,15(^\circ\text{C}).$$

$$\text{Проверка: } t_H - t_p = 20 - 12 = 8^\circ\text{C}, \quad t_H - t_{II} = 6,85^\circ\text{C}$$

Так как  $6,85^\circ\text{C} < 8^\circ\text{C}$ , то принятое значение перепада температур удовлетворяет условию недопущения выпадения влаги на поверхности теплоизоляционной конструкции.

С учетом  $t_{II} = 13,15^\circ\text{C}$ , определим среднюю температуру теплоизоляционного слоя:

$$t_{cp} = (t_B + t_{II}) / 2 = (5 + 13,15) / 2 = 9,075^\circ\text{C}$$

Для средней температуры теплоизоляционного слоя  $t_{cp} = 9,075^\circ\text{C}$  определим значение его теплопроводности :

$$\lambda_{uz} = \lambda_o + 0,00018 \cdot t_{cp} = 0,032 + 0,00018 \cdot 9,075 \approx 0,034 \text{ Вт/(м}\cdot^\circ\text{C)}$$

**Определение толщины слоя теплоизоляции первым способом (методом приближений).**

Для цилиндрической поверхности теплоизоляционной конструкции, её наружный диаметр определяется по формуле (7.5.2):

$$\ln\left(\frac{d_n^{uz}}{d_{mp}}\right) = 2\pi \cdot \lambda_{uz} \cdot R_n^L \cdot \frac{(t_{II} - t_B)}{(t_H - t_{II})},$$

где  $R_n^L$  вычисляется по формуле (7.2.10):

$$R_n^L = \frac{1}{\pi \cdot d_n^{uz} \cdot \alpha_n}$$

Тогда:

$$\ln\left(\frac{d_n^{uz}}{d_{mp}}\right) = 2 \cdot \lambda_{uz} \cdot \frac{1}{d_n^{uz} \cdot \alpha_n} \cdot \frac{(t_{II} - t_B)}{(t_H - t_{II})},$$

Откуда, после преобразования равенства относительно  $d_n^{uz}$ , получим:

$$\begin{aligned} d_n^{uz} &= d_{mp} \cdot \exp\left(\frac{2 \cdot \lambda_{uz} \cdot (t_{II} - t_B)}{d_n^{uz} \cdot \alpha_n \cdot (t_H - t_{II})}\right) = 0,108 \cdot \exp\left(\frac{2 \cdot 0,034 \cdot (13,5 - 5)}{d_n^{uz} \cdot 10 \cdot (20 - 13,5)}\right) = \\ &= 0,108 \cdot \exp\left(\frac{0,0089}{d_n^{uz}}\right) \end{aligned}$$

**Примечание.** Поскольку  $d_n^{uz}$  неизвестно, для реализации метода последовательных приближений задаётся первое значение наружного диаметра теплоизоляционной конструкции  $d_1^{uz} = d_{mp} + 2 \cdot 0,001 = 0,108 + 2 \cdot 0,001 = 0,11$ , т.е. в первом приближении считаем, что толщина стенки теплоизоляции равна 1 мм. Вместо  $d_n^{uz}$  подставляем в правую часть формулы  $d_1^{uz}$ , проводим расчет и получаем наружный диаметр теплоизоляционной конструкции второго приближения  $d_2^{uz}$ . И так далее до получения такого значения  $d_i^{uz}$ , при котором выполняется равенство с заданной степенью точности, например, с точностью до четвертого знака после запятой.

Решая полученное уравнение методом последовательных приближений относительно  $d_n^{uz}$  получим:

$d_n^{uz} = 0,1165$  м или 116,5 мм с точностью до четвертого знака после запятой, что соответствует допустимой толщине теплоизоляционного слоя  $\Delta_{don}$  равной

$$\Delta_{don} = (d_n^{uz} - d_{mp}) / 2 = (116,5 - 108) / 2 = 4,25 \approx 4 \text{ (мм)}.$$

### Определение толщины слоя теплоизоляции вторым способом (методом таблиц)

Умножим правую и левую часть равенства (7.5.2) на отношение  $d_n^{u3}/d_{mp}$ , получим:

$$\frac{d_n^{u3}}{d_{mp}} \ln \left( \frac{d_n^{u3}}{d_{mp}} \right) = \frac{2 \cdot \lambda_{ИЗ}}{d_{mp} \cdot \alpha_n} \cdot \frac{(t_{II} - t_B)}{(t_H - t_{II})} = \frac{2 \cdot 0,034 \cdot (13,15 - 5)}{0,108 \cdot 10 \cdot (20 - 13,15)} = 0,075,$$

По таблице значений функции  $x \cdot \ln(x)$  находим методом интерполяции искомое значение  $x$ . В рассматриваемом примере

$$x \cdot \ln x = \frac{d_n^{u3}}{d_{mp}} \ln \left( \frac{d_n^{u3}}{d_{mp}} \right) = 0,075, \text{ следовательно:}$$

$$x = \frac{d_n^{u3}}{d_{mp}} = 1,072.$$

Тогда:

$d_n^{u3} = d_{mp} \cdot 1,072 = 0,108 \cdot 1,072 = 0,116$  (м) или  $d_n^{u3} = 116$  мм, что соответствует допустимой толщине теплоизоляционного слоя  $\Delta_{дон}$  равной:

$$\Delta_{дон} = (d_n^{u3} - d_{mp}) / 2 = (116 - 108) / 2 = 4 \text{ (мм)}.$$

### Принятая теплоизоляционная конструкция

Так как для стальных труб с наружным диаметром 108 мм минимальная толщина трубной изоляции THERMAFLEX составляет 9 мм, то теплоизоляционная конструкция с толщиной теплоизоляционного слоя не менее допустимой может быть обеспечена за счет использования трубной изоляции THERMAECO E-108 (толщиной 9 мм), либо за счет использования листовой изоляции, например THERMASHEET FR 5 (толщиной 5 мм).

В обоих случаях выбираемая толщина теплоизоляции больше, полученной в расчетах допустимой толщины (4 мм), следовательно, условие отсутствие выпадения конденсата на поверхности теплоизоляционной конструкции обеспечено.

**Пример Г.5** – расчет времени до начала замерзания холодной воды в трубопроводах с теплоизоляционным слоем из изделий THERMAFLEX

### Исходные данные

Определить время, в течении которого вода в теплоизолированном трубопроводе с наружным диаметром стальной трубы  $d_{mp} = 108$  мм и начальной температурой теплоносителя  $t_B = 5$  °С не будет замерзать при условии, что наружная температура воздуха составит  $t_H =$  минус 30°С. Толщина теплоизоляционного слоя из изделий THERMAFLEX  $\delta_{ИЗ}$  принята равной 25 мм. Внутренний диаметр стального трубопровода  $d_{вн}^{cm}$  принят равным условному проходу 100 мм. Теплопроводность теплоизоляционного слоя при температуре 0 °С принята равной 0,032 Вт/(м·°С), коэффициент теплоотдачи от наружной поверхности теплоизоляционной конструкции принимаем по таблице 7.2 равным  $\alpha_H = 26$  Вт/(м<sup>2</sup>·°С).

### Расчет времени до начала замерзания

Время (в часах) до начала замерзания воды в трубопроводе при заданной толщине изоляции будем определять по формуле (7.7.2):

$$Z = \frac{2326}{K} \cdot \left( \frac{1}{2 \cdot \pi \cdot \lambda_{ИЗ}} \ln \frac{d_n^{uz}}{d_n^{cm}} + \frac{1}{\pi \cdot d_n^{uz} \cdot \alpha_H} \right) \cdot \left[ \frac{t_B \cdot (v_B + 0,9 \cdot v_{cm}) + 10 \cdot v_B}{t_B - 2t_H} \right],$$

где:

$$d_n^{uz} = d_n^{cm} + 2 \cdot \delta_{ИЗ} = 0,108 \text{ м} + 2 \cdot 0,025 = 0,158 \text{ (м)} ;$$

$$v_B = \frac{\pi \cdot (d_{BH}^{TP})^2}{4} \cdot L = \frac{\pi \cdot 0,1^2}{4} \cdot 1 = 0,00785 \text{ (м}^3\text{)} - \text{внутренний объем трубы при её длине в 1 м};$$

$$v_{CT} = \frac{\pi \cdot ((d_n^{cm})^2 - (d_{вн}^{cm})^2)}{4} \cdot L = \frac{\pi \cdot (0,108^2 - 0,1^2)}{4} \cdot 1 \approx 0,00131 \text{ (м}^3\text{)} - \text{объем стенок стальной}$$

трубы длиной в 1 м.

### Расчет теплопроводности теплоизоляционного слоя

Так как в процессе остывания теплоизолированного трубопровода температура на поверхности теплоизоляционной конструкции нам не известна, но известно, что она незначительно отличается от температуры наружного воздуха, будем полагать, что

- в начальный момент процесса остывания средняя температура теплоизолятора равна:

$$t_{CP}^H = \frac{t_B + t_H}{2} = \frac{5 - 30}{2} = -12,5 \text{ (}^\circ\text{C)},$$

$$\text{- в конечный: } t_{CP}^K = \frac{t_B^3 + t_H}{2} = \frac{0 - 30}{2} = -15 \text{ (}^\circ\text{C)}$$

Тогда средняя температура в слое теплоизоляции за весь период охлаждения будет равна:

$$t_{ИЗ}^{CP} = \frac{t_{CP}^H + t_{CP}^K}{2} = \frac{-12,5 - 15}{2} = -13,75 \text{ (}^\circ\text{C)}.$$

Определим теплопроводность теплоизоляции при средней температуре

$$t_{ИЗ}^{CP} = -13,75 \text{ (}^\circ\text{C)}:$$

$$\lambda_{uz} = \lambda_o + 0,00018 \cdot t_{CP}^{H3} = 0,032 - 0,00018 \cdot 13,75 \approx 0,03 \text{ (Вт/(м}\cdot\text{°C))}.$$

Подставив все значения переменных в уравнение для времени остывания трубопровода получим:

$$\begin{aligned} Z &= \frac{2326}{K} \cdot \left( \frac{1}{2 \cdot \pi \cdot \lambda_{H3}} \ln \frac{d_H^{uz}}{d_H^{cm}} + \frac{1}{\pi \cdot d_H^{uz} \cdot \alpha_H} \right) \cdot \left[ \frac{t_B \cdot (v_B + 0,9 \cdot v_{cm}) + 10 \cdot v_B}{t_B - 2t_H} \right] = \\ &= \frac{2326}{1} \left( \frac{1}{2 \cdot \pi \cdot 0,03} \cdot \ln \frac{0,158}{0,108} + \frac{1}{\pi \cdot 0,158 \cdot 26} \right) \times \\ &\times \left[ \frac{5 \cdot (0,00785 + 0,9 \cdot 0,00131) + 10 \cdot 0,00785}{5 - 2 \cdot (-30)} \right] \approx 9,4 \text{ (ч)}. \end{aligned}$$

Таким образом, при остановке движения воды в трубопроводе вода в нем начнет замерзать приблизительно через 9,4 часа.

**ПРИЛОЖЕНИЕ Д**

**РАСЧЕТНЫЕ ТОЛЩИНЫ СЛОЯ ТЕПЛОИЗОЛЯЦИИ THERMAFLEX  
В СООТВЕТСТВИИ С НОРМАМИ ПЛОТНОСТИ ТЕПЛОВОГО ПОТОКА**

Таблица Д.1 – Толщина слоя тепловой изоляции из изделий THERMAFLEX, отвечающая нормам плотности теплового потока в конструкциях тепловой изоляции для трубопроводов и оборудования, расположенных в помещении.

Число часов работы конструкций в год 5000 и менее

Наружный диаметр трубопровода, мм	Температура теплоносителя, °С					
	50	60	70	80	90	95
	Толщина теплоизоляции, мм					
15	9	13	13	13	13	13
18	13	13	13	13	20	20
21	13	13	20	20	20	20
28	20	20	20	20	20	25
35	20	20	25	25	25	25
42	20	25	25	25	30	30
48	25	25	25	30	30	30
54	25	25	30	30	30+5*	30
57	25	25	25+5*	25+5*	25+10*	25+10*
60	25	25	30	30	30+5*	30+5*
76	25	30	30	30+5*	30+10*	30+10*
89	25	30	30	30+5*	30+10*	30+10*
108	25	25+5*	25+10*	25+10*	25+15*	25+15*
114	25	30	30+5*	30+5*	30+10*	30+10*
125	10*+15*	10*+20*	15*+20*	13*+25*	20*+20*	30*+13*
133	25	25+5*	25+10*	25+13*	25+15*	25+20*
140	10*+20*	13*+20*	15*+20*	10*+20*	20*+20*	20*+25*
159	25+5*	25+10*	25+10*	25+15*	20+15*	25+20*

Примечание. \* Слой, изготавливаемый из листовой изоляции.

## Д ПРИЛОЖЕНИЕ

**Таблица Д.2** – Толщина слоя тепловой изоляции из изделий THERMAFLEX, отвечающая нормам плотности теплового потока в конструкциях тепловой изоляции для трубопроводов и оборудования, расположенных в помещении.

Число часов работы конструкций в год более 5000

Наружный диаметр трубопровода, мм	Температура теплоносителя, °С					
	50	60	70	80	90	95
	Толщина теплоизоляции, мм					
15	9	13	13	34	20	20
18	13	13	20	20	20	20
21	20	20	20	20	25	25
28	20	20	25	25	30	30
35	20	20	25	30	30	30+5*
42	25	25	30	30	30+5*	30+5*
48	25	30	30	30+5*	30+10*	30+10*
54	25	30	30+5*	30+5*	30+10*	30+10*
57	25+5*	25+5*	25+5*	25+13*	25+15*	25+15*
60	25	30	30+5*	30+5*	30+10*	30+10*
76	30	30+5*	30+5*	30+10*	30+10*	30+15*
89	30	30+5*	30+10*	30+10*	30+15*	30+20*
108	25+10*	25+13*	25+15*	25+20*	25+20*	25+25*
114	30+5*	30+10*	30+10*	25+20*	30+15*	30+20*
125	20*+15*	30*+10*	30*+13*	30*+15*	30*+20*	30*+20*
133	25+10*	25+13*	30+13*	25+20*	25+25*	25+25*
140	25*+15*	20*+20*	30*+13*	20*+30*	20*+30*	30*+20*
159	25+10*	25+15*	25+20*	20*+30*	25+25*	25+25*

Примечание. \* Слой, изготавливаемый из листовой изоляции



## Д ПРИЛОЖЕНИЕ

**Таблица Д.3** – Толщина слоя тепловой изоляции из изделий THERMAFLEX, отвечающая нормам плотности теплового потока в конструкциях тепловой изоляции для трубопроводов и оборудования, расположенных на открытом воздухе.

Число часов работы конструкций в год 5000 и менее

Наружный диаметр трубопровода, мм	Температура теплоносителя, °С					
	50	60	70	80	90	95
	Толщина теплоизоляции, мм					
15	13	13	13	13	13	13
18	13	13	13	13	13	20
21	13	20	13	20	20	20
28	20	20	20	20	25	25
35	20	20	20	25	25	25
42	25	20	25	25	20	30
48	25	25	25	25	30	30
54	25	25	30	30	30	30
57	25	25	20+10*	20*+13*	25+10*	25+5*
60	25	25	30	30	30	30+5*
76	30	30	30	30+5*	30+10*	30+10*
89	30	30	30+5*	30+5*	30+10*	30+10*
108	25+5*	25+10*	20*+15*	20*+10*	30*+10*	30*+13*
114	20+13*	25+10*	30+5*	30+10*	30+10*	30+13*
125	20*+13*	20*+13*	20*+15*	30*+10*	30*+13	30*+13*
133	25+10*	25+10*	20*+15*	30*+10*	30*+13*	25+20*
140	20*+13*	20*+15*	20*+15*	30*+10*	30*+13*	25*+20*
159	25+13*	25+10*	30*+10*	25+15*	25+20*	25+20*

Примечание.\* Слой, изготавливаемый из листовой изоляции

## Д ПРИЛОЖЕНИЕ

**Таблица Д.4** – Толщина слоя тепловой изоляции из изделий THERMAFLEX, отвечающая нормам плотности теплового потока в конструкциях тепловой изоляции для трубопроводов и оборудования, расположенных на открытом воздухе.

Число часов работы конструкций в год более 5000

Наружный диаметр трубопровода, мм	Температура теплоносителя, °С					
	50	60	70	80	90	95
	Толщина теплоизоляции, мм					
15	13	13	13	13	20	20
18	13	13	20	20	20	20
21	20	20	20	20	20	20
28	20	20	25	25	25	30
35	20	25	25	30	30	30
42	25	25	30	30	25+10*	25+10*
48	25	25	30	25+10*	25+13*	25+13*
54	25	30	30	25+10*	25+15*	25+15*
57	30	30	25+10*	25+13*	25+15*	25+15*
60	30	30	25+10*	25+13*	25+15*	25+15*
76	30	25+10*	25+10*	30+10*	30+15*	30+15*
89	25+10*	25+15*	25+15*	25+20*	25+20*	25+20*
108	25+10*	25+15*	25+15*	25+20*	25+25*	25+25*
114	25+10*	25+15*	30+15*	30+15*	30+20*	30+20*
125	10+25*	20+20*	20+25*	20+30*	20+30*	20+30*
133	13+25*	13+30*	13+30*	20+30*	20+30*	20+30*
140	25+13*	20+20*	20+25*	20+30*	20+30*	25+30*
159	13+25*	13+30*	20+25*	25+25*	25+25*	25+30*

Примечание. \* Второй слой, изготавливаемый из листовой изоляции

**ПРИЛОЖЕНИЕ Е**

**РАСЧЕТНЫЕ ТОЛЩИНЫ СЛОЯ ТЕПЛОИЗОЛЯЦИИ THERMAFLEX  
В СООТВЕТСТВИИ С ЗАДАННОЙ ТЕМПЕРАТУРОЙ  
НА ПОВЕРХНОСТИ ИЗОЛЯЦИИ**

Таблица Е.1 – Расчетная толщина слоя тепловой изоляции из изделий THERMAFLEX, отвечающая заданной температуре на поверхности изоляции для трубопроводов и оборудования

Наружный диаметр трубопровода, мм	Расположение изолируемого объекта									
	в помещении						на открытом воздухе			
	Температура теплоносителя, °С									
	50	60	70	80	90	95	70	80	90	95
	Толщина теплоизоляционного слоя из THERMAFLEX, мм									
15	6	6	6	9	9	9	6	6	6	6
18	6	6	6	9	9	9	6	6	6	6
21	6	6	6	9	9	13	6	6	6	6
28	6	6	6	9	9	13	6	6	6	6
35	6	6	6	9	9	13	6	6	6	6
42	9	9	9	9	13	13	9	9	9	9
48	9	9	9	9	13	13	9	9	9	9
54	9	9	9	9	13	13	9	9	9	9
57	9	9	9	9	13	13	9	9	9	9
60	9	9	9	9	13	13	9	9	9	9
76	9	9	9	9	13	13	9	9	9	9
89	9	9	9	9	13	13	9	9	9	9
108	9	9	9	9	13	13	9	9	9	9
114	9	9	9	9	13	13	9	9	9	9
125	10*	10*	10*	10*	13*	13*	5*	5*	5*	5*
133	10*	10*	10*	10*	13	13	5*	5*	5*	5*
140	10*	10*	10*	10*	10*	13*	5*	5*	5*	5*
159	10*	10*	10*	10*	13	13	5*	5*	5*	5*

Примечание. \* Слой, изготавливаемый из листовой изоляции

## ПРИЛОЖЕНИЕ Ж

### РАСЧЕТНЫЕ ТОЛЩИНЫ СЛОЯ ТЕПЛОИЗОЛЯЦИИ THERMAFLEX, ДОСТАТОЧНЫЕ ДЛЯ ПРЕДОТВРАЩЕНИЯ КОНДЕНСАЦИИ ВЛАГИ НА ПОВЕРХНОСТИ ИЗОЛЯЦИИ

Таблица Ж.1 – Рекомендуемая толщина слоя теплоизоляции для изделий THERMAFLEX, предотвращающая конденсацию влаги из воздуха на поверхности изоляции

Наружный диаметр трубопровода, мм	Относительная влажность воздуха, %													
	60						70							
	Температура изолируемой поверхности													
	10	5	0	-10	-20	-30	-40	10	5	0	-10	-20	-30	-40
	Толщина тепловой изоляции изделий THERMAFLEX, мм													
15	6	6	6	9	9	9	13	6	6	6	9	9	13	20
18	6	6	6	9	9	9	13	6	6	6	9	9	13	20
21	6	6	6	9	9	9	13	6	6	6	9	9	13	20
28	6	6	6	9	9	13	13	6	6	6	9	13	13	20
35	6	6	6	9	9	13	13	6	6	6	9	13	20	20
42	9	9	9	9	9	13	13	9	9	9	9	13	20	20
48	9	9	9	9	9	13	13	9	9	9	9	13	20	20
54	9	9	9	9	9	13	13	9	9	9	9	13	20	20
57	9	9	9	9	9	13	13	9	9	9	9	13	20	20
60	9	9	9	9	9	13	20	9	9	9	9	13	20	20
76	9	9	9	9	9	13	20	9	9	9	13	13	20	25
89	9	9	9	9	13	13	20	9	9	9	13	13	20	25
108	9	9	9	9	13	13	20	9	9	9	13	20	20	25
114	9	9	9	9	13	13	20	9	9	9	13	20	20	25
125	5*	5*	5*	10*	10*	15*	20*	5*	5*	10*	15*	20*	20*	25*
133	5*	5*	5*	13	13	13	20	5*	5*	13	13	20	20	25
140	5*	5*	5*	10*	13*	15*	20*	5*	5*	10*	15*	20*	20*	25*
159	5*	5*	5*	13	13	13	20	5*	5*	13	13	20	20	25

Примечание. \* Слой, изготавливаемый из листового изоляции.

Окончание таблицы Ж.1

Наружный диаметр трубопровода, мм		Относительная влажность воздуха, %													
		80						90							
		Температура изолируемой поверхности													
		10	5	0	-10	-20	-30	-40	10	5	0	-10	-20	-30	-40
		Толщина тепловой изоляции изделий THERMAFLEX, мм													
15	6	9	9	9	13	18	20	25	9	13	20	25	25+10*	25+15*	25+20*
18	6	9	9	9	13	18	20	25	9	13	20	25	25+10*	25+15*	25+20*
21	6	9	9	9	13	19	25	25	9	20	20	25	30+5*	30+13*	30+15*
28	6	9	13	13	13	20	25	25	9	20	20	30	25+13*	30+13*	30+20*
35	6	9	13	20	21	25	25	30	9	20	20	30	25+13*	30+15*	30+20*
42	9	9	13	20	22	25	25	30	9	20	25	30	30+10*	30+15*	30+25
48	9	9	13	20	22	25	25	30	13	20	25	30	30+13*	30+20*	30+25*
54	9	9	13	20	23	25	25	30	13	20	25	30+5*	30+13*	30+20*	30+25*
57	9	9	13	20	24	25	25+10*	30	13	20	25	25+10*	25+20*	25+25*	30+30*
60	9	9	13	20	25	25	30	30	13	20	25	30+5*	30+15*	30+20*	30+30*
76	9	9	13	20	26	30	30+5*	30	13	20	25	30+5*	30+15*	30+25*	-
89	9	9	13	20	27	30	30+5*	30	13	20	25	30+10*	30+20*	30+30*	-
108	9	9	13	20	27	25+5*	25+13*	30	13	20	30	25+15*	25+25*	30+30*	-
114	9	9	13	20	28	30	25+13*	30	13	20	30	30+13*	30+20*	30+30*	-
125	5*	10*	15*	20*	28	20+13*	25+13*	30	13*	10+13*	10+20*	30+13*	30+25*	-	-
133	5*	13	13	20	28	25+10*	25+13*	30	13	25	25+5*	25+20*	25+30*	-	-
140	5*	10*	15*	20*	28	20+13*	20+20*	30	13*	10+13*	10+20*	30+13*	30+25*	-	-
159	5*	13	13	20	28	25+10*	25+13*	30	13	25	25+5*	25+20*	25+30*	-	-

Примечание. \* Слой, изготавливаемый из листовой изоляции.

## ПРИЛОЖЕНИЕ И

**ВРЕМЯ, В ТЕЧЕНИЕ КОТОРОГО, ТЕПЛОВАЯ ИЗОЛЯЦИЯ THERMAFLEX ПРЕДОТВРАЩАЕТ ЗАМЕРЗАНИЕ ВОДЫ ПРИ ОСТАНОВКЕ ЕЕ ДВИЖЕНИЯ**

Таблица И.1 – Время, в течении которого тепловая изоляция из изделий THERMAFLEX предотвращает замерзание воды с начальной температурой 5 оС при остановке ее движения и соответствующей температуре окружающего воздуха.

Наружный диаметр, мм	Толщина теплоизоляционного слоя, мм					
	6	9	13	20	25	30
<b>Температура наружного воздуха минус 30 °С</b>						
16	0,2	0,3	0,4	0,5	0,5	0,6
19	0,4	0,5	0,6	0,8	0,9	1,0
22	0,5	0,7	0,9	1,1	1,3	1,4
25	0,5	0,7	0,9	1,2	1,3	1,5
29	0,7	0,9	1,2	1,6	1,8	2,0
35	0,9	1,2	1,6	2,2	2,5	2,8
38	0,9	1,2	1,6	2,2	2,5	2,8
41	1,2	1,6	2,1	2,9	3,4	3,8
54	1,5	2,1	2,8	3,8	4,5	5,1
57	1,5	2,1	2,8	3,8	4,5	5,1
76	2,0	2,8	3,7	5,2	6,2	7,1
89	2,5	3,5	4,7	6,7	8,0	9,2
108	3,2	4,5	6,1	8,7	10,4	12,0
114	3,2	4,5	6	8,6	10,3	11,9
<b>Температура наружного воздуха минус 20 °С</b>						
16	0,3	0,4	0,5	0,6	0,7	0,8
19	0,5	0,7	0,8	1,1	1,2	1,3
22	0,7	0,9	1,2	1,6	1,8	2,0
25	0,7	0,9	1,2	1,6	1,8	2,0
29	0,9	1,2	1,6	2,1	2,4	2,7
35	1,3	1,7	2,2	2,9	3,4	3,8
38	1,3	1,7	2,2	2,9	3,4	3,8
41	1,6	2,2	2,9	3,9	4,6	5,1
54	2,1	2,8	3,8	5,2	6,1	6,9
57	2,1	2,8	3,8	5,2	6,1	6,9
76	2,7	3,8	5,1	7,1	8,4	9,6
89	3,5	4,8	6,4	9,1	10,8	12,4
108	4,4	6,1	8,3	11,8	14,1	16,3
114	4,4	6,1	8,3	11,8	14,1	16,3

**Таблица И.2** – Время, в течении которого тепловая изоляция из изделий THERMAFLEX предотвращает замерзание воды с начальной температурой 10 оС при остановке ее движения и соответствующей температуре окружающего воздуха

Наружный диаметр, мм	Толщина теплоизоляционного слоя, мм					
	6	9	13	20	25	30
<b>Температура наружного воздуха минус 30°С</b>						
16	0,3	0,4	0,5	0,7	0,8	0,8
19	0,5	0,6	0,8	1,0	1,2	1,3
22	0,7	0,9	1,1	1,5	1,7	1,8
25	0,7	0,9	1,2	1,6	1,8	2,0
29	0,9	1,2	1,5	2,0	2,3	2,6
35	1,2	1,6	2,0	2,7	3,2	3,5
38	1,2	1,6	2,1	2,8	3,3	3,7
41	1,5	2,0	2,7	3,6	4,2	4,7
54	1,9	2,7	3,5	4,8	5,7	6,4
57	2,0	2,7	3,5	4,9	5,7	6,5
76	2,6	3,6	4,8	6,8	8,0	9,2
89	3,2	4,5	6,1	8,6	10,2	11,7
108	4,1	5,7	7,8	11,0	13,2	15,2
114	4,1	5,7	7,8	11,1	13,3	15,4
<b>Температура наружного воздуха минус 20°С</b>						
16	0,4	0,6	0,7	0,9	1,0	1,1
19	0,7	0,9	1,1	1,4	1,6	1,7
22	0,9	1,2	1,5	1,9	2,2	2,4
25	0,9	1,2	1,6	2,0	2,3	2,6
29	1,2	1,6	2,0	2,6	3,0	3,4
35	1,6	2,1	2,7	3,6	4,2	4,7
38	1,6	2,1	2,8	3,7	4,3	4,8
41	2,0	2,7	3,5	4,8	5,5	6,2
54	2,6	3,5	4,6	6,4	7,4	8,4
57	2,6	3,5	4,7	6,4	7,6	8,6
76	3,5	4,8	6,4	8,9	10,5	12,1
89	4,3	5,9	8,0	11,3	13,4	15,4
108	5,4	7,5	10,2	14,5	17,4	20,0
114	5,5	7,6	10,3	14,6	17,5	20,2

## ПРИЛОЖЕНИЕ К

**ОБЪЕМ И ПЛОЩАДЬ ПОВЕРХНОСТИ ТЕПЛОЙ ИЗОЛЯЦИИ НА 10 М ДЛИНЫ ТРУБОПРОВОДА В ЗАВИСИМОСТИ ОТ ТОЛЩИНЫ ТЕПЛОИЗОЛЯЦИОННОГО СЛОЯ**

Таблица К.1 – Объем трубной теплоизоляции THERMAFLEX в конструкции в зависимости от толщины изделия

Наружный диаметр, мм	Толщина слоя теплоизоляции, мм					
	6	9	13	20	25	30
	Объем тепловой изоляции на 10 м длины трубопровода					
6	0,0023	0,0042	0,0078	0,0163	0,0243	0,0339
8	0,0026	0,0048	0,0086	0,0176	0,0259	0,0358
10	0,0030	0,0054	0,0094	0,0188	0,0275	0,0377
12	0,0034	0,0059	0,0102	0,0201	0,0290	0,0396
15	0,0040	0,0068	0,0114	0,0220	0,0314	0,0424
18	0,0045	0,0076	0,0127	0,0239	0,0338	0,0452
22	0,0053	0,0088	0,0143	0,0264	0,0369	0,0490
28	0,0064	0,0105	0,0167	0,0301	0,0416	0,0546
35	0,0077	0,0124	0,0196	0,0345	0,0471	0,0612
42	0,0090	0,0144	0,0225	0,0389	0,0526	0,0678
48	0,0102	0,0161	0,0249	0,0427	0,0573	0,0735
54	0,0113	0,0178	0,0273	0,0465	0,0620	0,0791
57	0,0119	0,0187	0,0286	0,0484	0,0644	0,0820
60	0,0124	0,0195	0,0298	0,0502	0,0667	0,0848
63	0,0130	0,0203	0,0310	0,0521	0,0691	0,0876
70	0,0143	0,0223	0,0339	0,0565	0,0746	0,0942
76	0,0154	0,0240	0,0363	0,0603	0,0793	0,0999
89	0,0179	0,0277	0,0416	0,0685	0,0895	0,1121
102	0,0203	0,0314	0,0469	0,0766	0,0997	0,1243
108	0,0215	0,0331	0,0494	0,0804	0,1044	0,1300
114	0,0226	0,0348	0,0518	0,0842	0,1091	0,1356
133	0,0262	0,0401	0,0596	0,0961	0,1240	0,1535
159	0,0311	0,0475	0,0702	0,1124	0,1444	0,1780



**Таблица К.2 – Площадь поверхности трубной теплоизоляции THERMAFLEX в конструкции в зависимости от толщины изделия**

Наружный диаметр, мм	Толщина слоя теплоизоляции, мм					
	6	9	13	20	25	30
	Площадь поверхности теплоизоляционного слоя на 10 м длины трубопровода					
6	0,57	0,75	1,01	1,44	1,76	2,07
8	0,63	0,82	1,07	1,51	1,82	2,14
10	0,69	0,88	1,13	1,57	1,88	2,20
12	0,75	0,94	1,19	1,63	1,95	2,26
15	0,85	1,04	1,29	1,73	2,04	2,36
18	0,94	1,13	1,38	1,82	2,14	2,45
22	1,07	1,26	1,51	1,95	2,26	2,57
28	1,26	1,44	1,70	2,14	2,45	2,76
35	1,48	1,67	1,92	2,36	2,67	2,98
42	1,70	1,88	2,14	2,57	2,89	3,20
48	1,88	2,07	2,32	2,76	3,08	3,39
54	2,07	2,26	2,51	2,95	3,27	3,58
57	2,17	2,36	2,61	3,05	3,36	3,67
60	2,26	2,45	2,70	3,14	3,45	3,77
63	2,36	2,54	2,79	3,23	3,55	3,86
70	2,57	2,76	3,01	3,45	3,77	4,08
76	2,76	2,95	3,20	3,64	3,96	4,27
89	3,17	3,36	3,61	4,05	4,37	4,68
102	3,58	3,77	4,02	4,46	4,77	5,09
108	3,77	3,96	4,21	4,65	4,96	5,28
114	3,96	4,15	4,40	4,84	5,15	5,46
133	4,55	4,74	4,99	5,43	5,75	6,06
159	5,37	5,56	5,81	6,25	6,56	6,88

## ПРИЛОЖЕНИЕ Л

### ТАБЛИЦЫ РАСХОДА ПРИ МОНТАЖЕ СОПУТСТВУЮЩИХ МАТЕРИАЛОВ И ИЗДЕЛИЙ

#### Л.1 Расход клея THERMAFLEX GLUE и ленты THERMATAPE

Таблица Л.1 – Расход клея THERMAFLEX GLUE при монтаже трубной теплоизоляции

Толщина трубной теплоизоляции, мм	6	9	13	20	25	30
Расход клея, м.п. / 1 л	150	120	100	70	50	30

Таблица Л.2 – Расход клея THERMAFLEX GLUE при монтаже листовой теплоизоляции

Вид изолируемой поверхности	Воздуховоды прямоугольного сечения. Плоские поверхности	Трубы диаметром более 114 мм
Расход клея, м.п. / 1 л	10	6

Таблица Л.3 – Ориентировочный расход ленты THERMATAPE для изолирования одного поперечного стыка трубной изоляцией THERMAFLEX (см. п. 8.10), мм

Диаметр трубной изоляции, мм	Толщина изоляции, мм				
	6	9	13	19	25
6	62	83	111	152	193
10	76	97	124	166	207
12	83	104	131	173	214
15	93	114	142	183	225
18	104	124	152	193	235
22	117	138	166	207	249
28	138	159	187	228	269
35	162	183	211	252	294
42	187	207	235	276	318
60	249	269	297	338	380
76	304	325	352	394	435
89	349	370	397	439	480
108	414	435	463	504	546
114	435	456	484	525	566
159	594	615	642	684	725

Примечание. Самоклеящаяся лента THERMATAPE применяется для соединения наиболее ответственных участков систем трубопроводов с низкими и отрицательными температурами, а также для изоляции сложных участков запорной арматуры (ширина ленты – 50 мм, длина в рулоне – 15 м).

## Л.2 Расход листовой теплоизоляции THERMASHEET при изоляции фасонных элементов

Таблица Л.4 – Расход листовой теплоизоляции THERMASHEET при изолировании колен 90° (см. п. 8.13), м<sup>2</sup>

Толщина изоляции	Условный проход, мм					
	76	89	108	133	159	219
5-10 мм	0,08	0,09	0,12	0,19	0,26	0,44
13-20 мм	0,11	0,12	0,15	0,23	0,32	0,54
25-30 мм	0,12	0,14	0,18	0,27	0,38	0,64

Таблица Л.5 – Расход листовой теплоизоляции THERMASHEET при изолировании задвижек и вентилях (см. п.п. 8.15, 8.16), м<sup>2</sup>

Толщина изоляции	Условный проход, мм									
	25	32	40	50	65	80	100	125	150	200
5-10 мм	0,12	0,22	0,27	0,35	0,40	0,48	0,62	0,80	1,00	1,45
13-20 мм	0,17	0,30	0,35	0,42	0,48	0,55	0,70	0,88	1,10	1,65
25-30 мм	0,20	0,33	0,40	0,46	0,52	0,60	0,75	0,93	1,20	1,70

## ПРИЛОЖЕНИЕ М

## ТАБЛИЦЫ ПЕРЕВОДА ЕДИНИЦ ИЗМЕРЕНИЯ ДАВЛЕНИЯ И КОЛИЧЕСТВА ТЕПЛОТЫ

Таблица М.1 – Таблица перевода единиц измерения давления

в \ из	1 МПа	1 атм	1 бар	1 кгс/см <sup>2</sup>	1 м.вод.ст
МПа	1	0,1013	0,1	0,098	0,0098
атм	9,869	1	0,9869	0,9678	0,09678
бар	10	1,013	1	0,9807	0,098
кгс/см <sup>2</sup>	10,197	1,033	1,0197	1	0,1
м.вод.ст	101,972	10,332	10,1972	10	1

**Примечания.**

В системе СИ в качестве единицы давления принят Паскаль (Па):

1 Па = 1 Н/м<sup>2</sup>, 1 МПа = 1 · 10<sup>6</sup> Па.

Если не требуется большая точность, допускается принимать: 1 атм ≈ 1 бар ≈ 1 кгс/см<sup>2</sup>.

Таблица М.2 – Таблица перевода единиц измерения количества теплоты

в \ из	1 Гкал	1 кВт·ч	1 МДж
Гкал	1	0,00086	0,00024
кВт·ч	1 163	1	0,278
МДж	4 186,8	3,6	1

Примечание. В системе СИ в качестве единицы количества теплоты принят Джоуль (Дж):

1 Дж = 1 Н·м, 1 МДж = 1 · 10<sup>6</sup> Дж.

## ПРИЛОЖЕНИЕ М

### ТАБЛИЦЫ ПЕРЕВОДА ЕДИНИЦ ИЗМЕРЕНИЯ ДАВЛЕНИЯ И КОЛИЧЕСТВА ТЕПЛОТЫ

Таблица М.1 – Таблица перевода единиц измерения давления

в \ из	1 МПа	1 атм	1 бар	1 кгс/см <sup>2</sup>	1 м.вод.ст
МПа	1	0,1013	0,1	0,098	0,0098
атм	9,869	1	0,9869	0,9678	0,09678
бар	10	1,013	1	0,9807	0,098
кгс/см <sup>2</sup>	10,197	1,033	1,0197	1	0,1
м.вод.ст	101,972	10,332	10,1972	10	1

**Примечания.**

В системе СИ в качестве единицы давления принят Паскаль (Па):

1 Па = 1 Н/м<sup>2</sup>, 1 МПа = 1 · 10<sup>6</sup> Па.

Если не требуется большая точность, допускается принимать: 1 атм ≈ 1 бар ≈ 1 кгс/см<sup>2</sup>.

Таблица М.2 – Таблица перевода единиц измерения количества теплоты

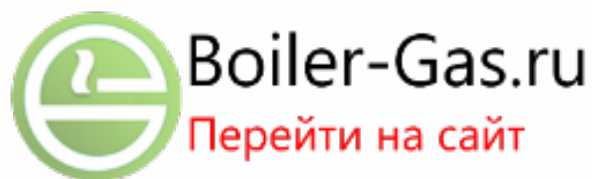
в \ из	1 Гкал	1 кВт·ч	1 МДж
Гкал	1	0,00086	0,00024
кВт·ч	1 163	1	0,278
МДж	4 186,8	3,6	1

Примечание. В системе СИ в качестве единицы количества теплоты принят Джоуль (Дж):

1 Дж = 1 Н·м, 1 МДж = 1 · 10<sup>6</sup> Дж.



[WWW.THERMAFLEX.RU](http://WWW.THERMAFLEX.RU)



Термафлекс Изоляция + ООО

Ул. 3-я Мытищинская д.16

129626 Москва

Россия

+7 495 981 11 50

[russia@thermaflex.com](mailto:russia@thermaflex.com)