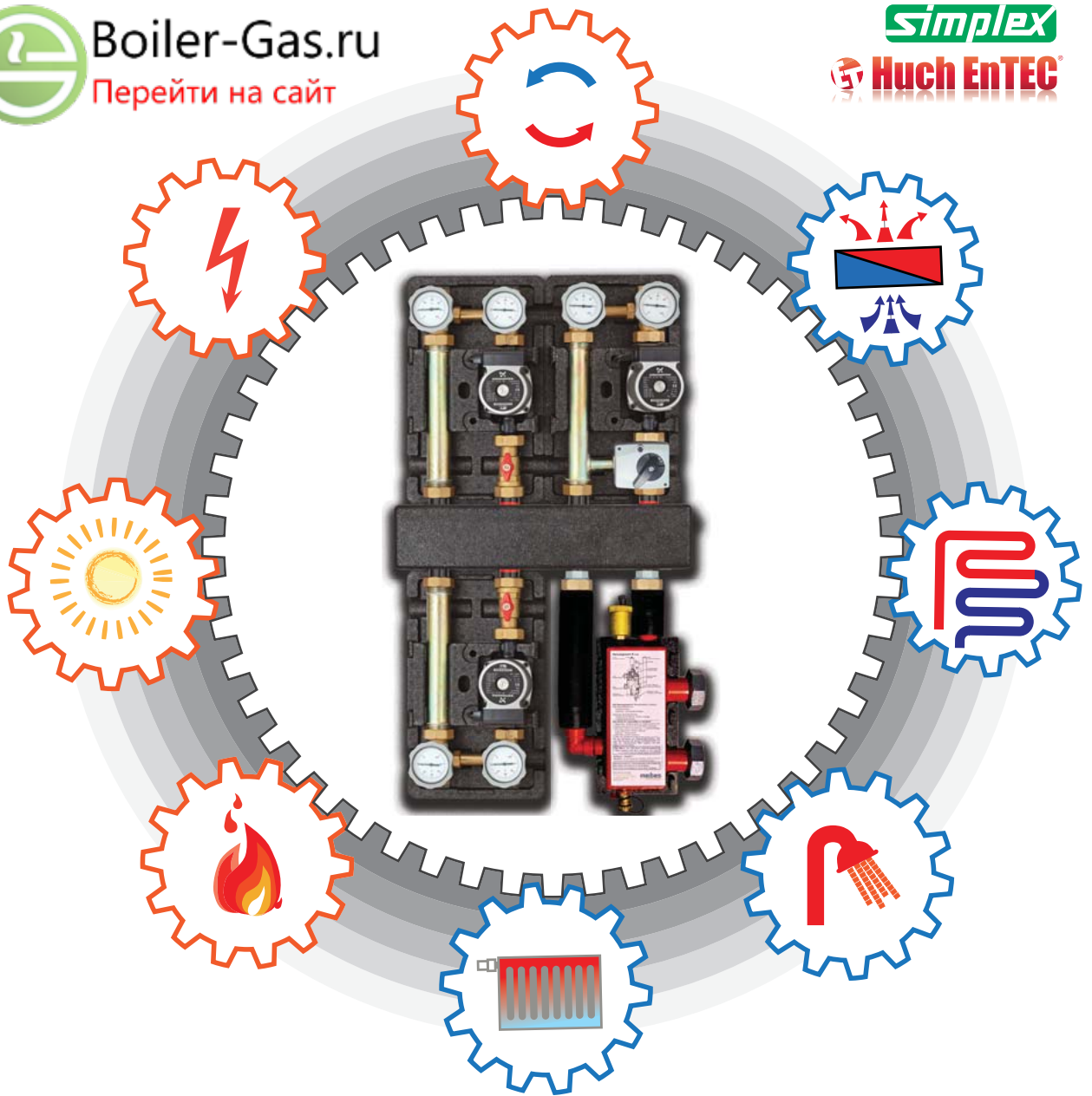


# Технологии быстрого монтажа

Альбом типовых технических решений  
с оборудованием Meibes 2014



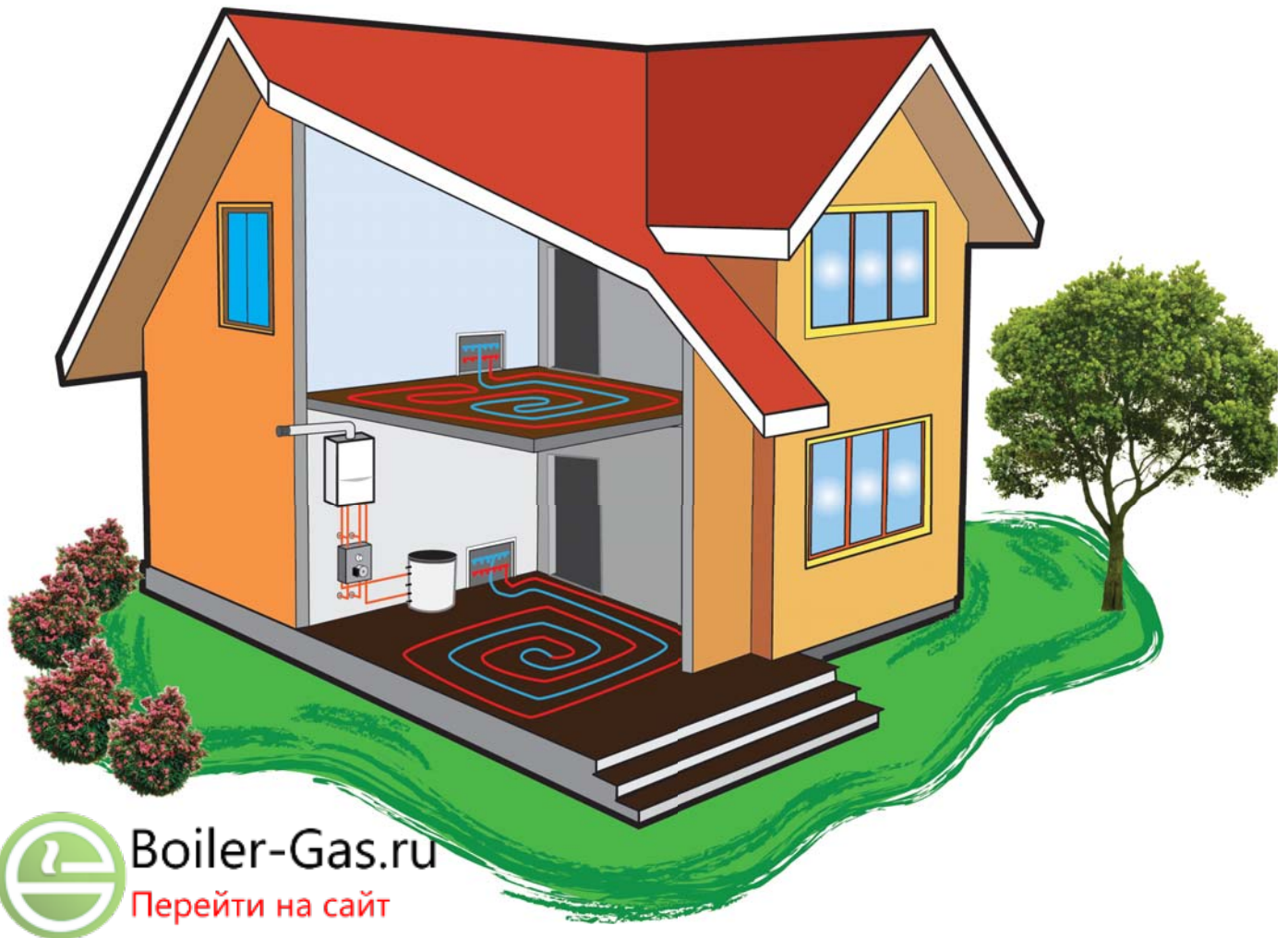
... каталог практических задач  
и инженерных решений



www.meibes.by



## Отопление маленьких домов.



**Boiler-Gas.ru**  
Перейти на сайт

**Особенность:** В домах площадью до 250 кв.м. для отопления чаще всего используют настенные котлы. Это обусловлено тем, что они имеют невысокую стоимость, компактные размеры, высокую эффективность, и сразу готовы к работе на радиаторное отопление и на приготовление горячей воды.

Также очень часто хозяева таких домов желают установить систему отопления «теплый пол» или «теплые стены».

### **Преимущества «теплого пола»:**

- 1) Можно комфортно ходить без тапочек по помещению кухни, холлу, санузлам.
- 2) Дети, которые играют на полу, не имеют риска простудиться.
- 3) Отсутствуют сквозняки.
- 4) Особо приятный микроклимат, который заключается в поступлении тепла в ноги, отсутствием лучевых потерь от тела к холодному полу, и меньшего перепада температур комнатного воздуха внизу и сверху помещения.
- 5) Теплый пол обеспечивает более высокий КПД, если дом отапливается конденсационным котлом.
- 6) Высокая тепловая инерция теплого пола позволяет поддерживать температуру в доме комфортной, даже если несколько часов не работает котел (например, по причине

перебоев с электроснабжением).

### **Преимущества «теплых стен»:**

- 1) В узких помещениях (туалет, лестница и т.п.) они позволяют отказаться от радиатора, который может съесть внутреннее пространство или заужать проход.
- 2) В холле, где нужна подпитка теплом глухой стены, но размещение под ней радиатора не приемлемо.
- 3) Если есть желание получить лучший микроклимат в помещении.

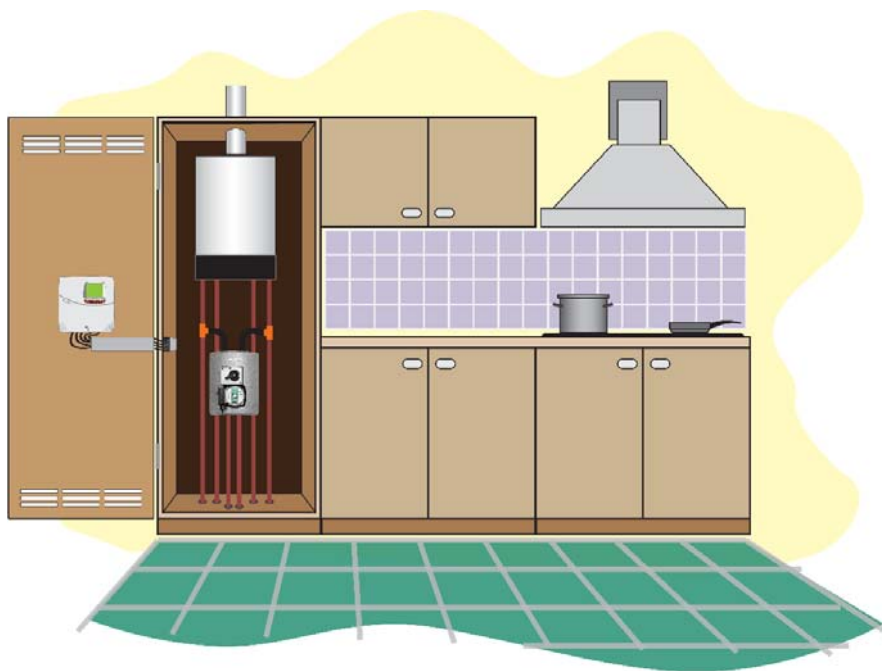
Данные системы отопления нуждаются в низкотемпературном теплоносителе.

Специально для таких задач фирма Meibes разработала **THERMIX**: компактный смесительный узел для размещения под настенными котлами.

Этот узел может обеспечить работу теплого пола площадью до 140 кв.м.

Его применение весьма выгодно, когда теплый пол находится на нескольких этажах, в некоторых помещениях уложены по несколько греющих петель, и мало места для его размещения.

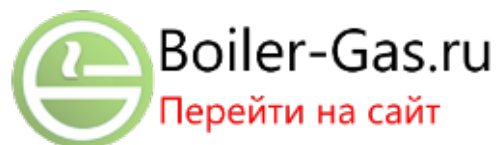
## Преимущества размещения THERMIX на кухне:



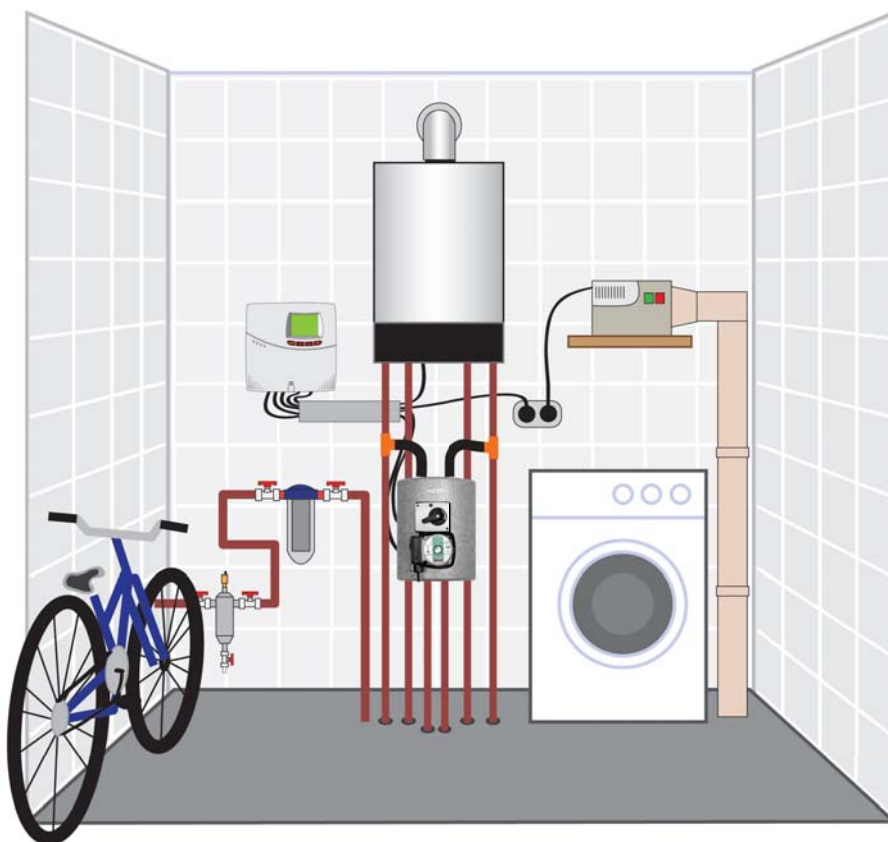
В маленьких домах часто котельную размещают на кухне. И для того, чтобы вид технологического оборудования не портил вид и эргономику кухонного помещения, котельную зашивают в кухонную мебель.

Thermix специально задуман как компактное решение узла «теплого пола», и вместе с котлом помещается в одном отделении «кухни».

Регулятор в этом случае удобно размещать на двери кухни - это позволяет спрятать его от глаз жильцов, но, при необходимости, дверь открывается, и к нему обеспечивается удобный доступ.



## Преимущества размещения THERMIX в маленькой котельной:



Если же в маленьком доме выделяется помещение под котельную, то, как правило, оно маленькое, и в нём кроме котельной хозяева планируют разместить еще много бытовых вещей: и стиральную машину, и водоочистку, и канализационный компрессор, и велосипеды и т.д.

Компактные размеры Thermix и его адаптированность к настенным котлам позволяют решить все вышеуказанные задачи.

# Альбом типовых решений

## Задача №1, Вариант решения «BASIC»

Есть дом площадью 180 кв.м. В нем предполагается установить настенный котел 24 кВт.

Система отопления:

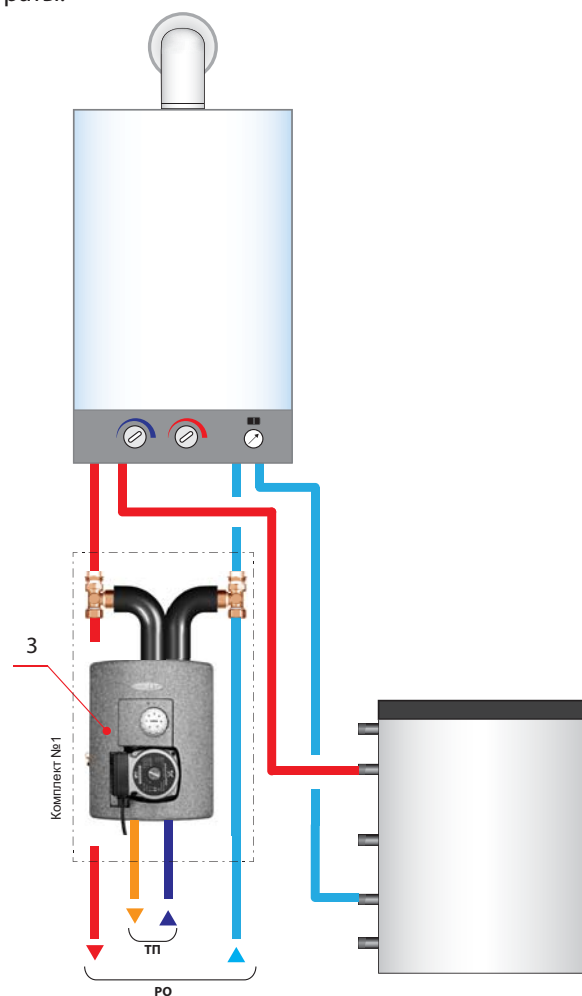
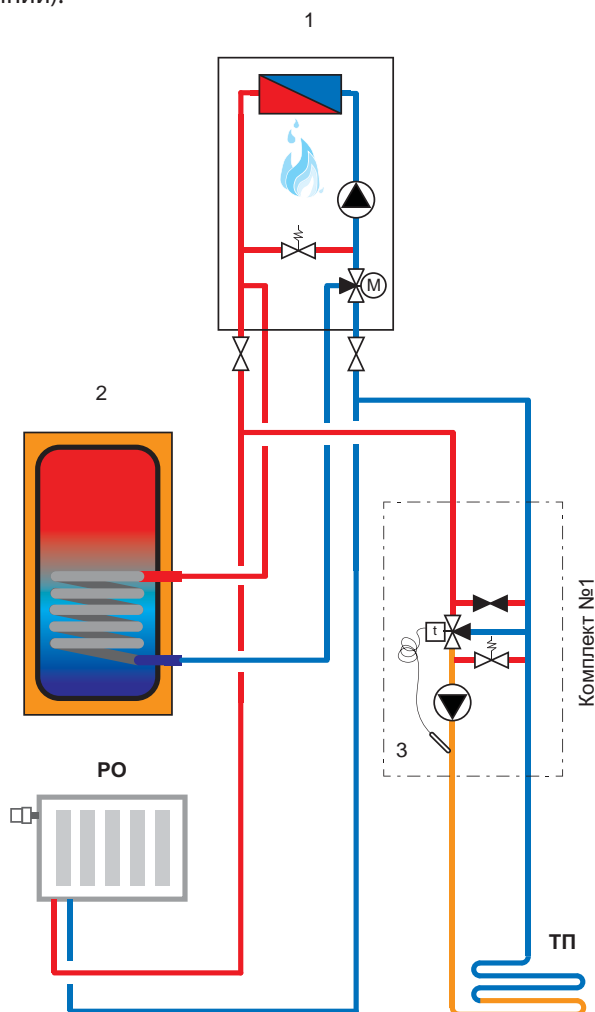
- 1) Радиаторное отопление - 10 кВт
- 2) «Теплый пол» - 8 кВт.
- 3) Приготовление горячей воды - бак 200 л (приоритет).

Если необходимо организовать контур «теплого пола» с настенным котлом малой мощности (до 28 кВт), то для этих целей подходит модульный блок THERMIX TH (с термостатическим управлением температуры подающей линии).

**Необходимо предложить максимально компактную обвязку котельной (но без дополнительной автоматики, максимально доступно по цене)**

Данный вариант идеально подходит для тех котельных, где предполагается управлять котлом по его внутреннему термостату.

Преимущество данного варианта - низкие капитальные затраты.



Данная схема является эскизной.

**Обозначения:**

1 - настенный газовый котел; 2 - ёмкостный бак водонагреватель; 3 - смесительный узел THERMIX TH (на основе жидкостного термостата); PO - радиаторное отопление; ТП - теплый пол.

### Стоимость гидравлического комплекта для Задачи №1 «Бюджет».

Поз.	Арт. №	Наименование	Цена, EUR*	Кол-во, шт.	Стоимость, EUR*
3	27409.2	THERMIX TH с термостатическим приводом смесителя (диапазон настройки 25-50 °С) и насосом Grundfos UPS 15-50 MBP. Обеспечивает работу «теплых полов» площадью до 120 кв.м.	416,00	1	416,00
<b>Итого, стоимость комплекта:</b>					<b>416,00</b>

**Всегда есть в наличии!**

**Примечания:**

1) Максимальная площадь покрытия посчитана исходя из того, что «теплый пол» обогревается трубами Ду 12-16 мм, которые уложены с шагом 150 мм, и ограничены максимальной длиной 100 м.п.

2) Управление загрузкой бака-водонагревателя осуществляется автоматикой котла.

\* - Цены указаны в евро (с учетом 20% НДС). Оплата производится в белорусских рублях по курсу НБРБ на день выставления счета.

# Альбом типовых решений

## Задача №1, Вариант решения «PROFI»

Есть дом площадью 180 кв.м. В нем предполагается установить настенный котел 24 кВт.

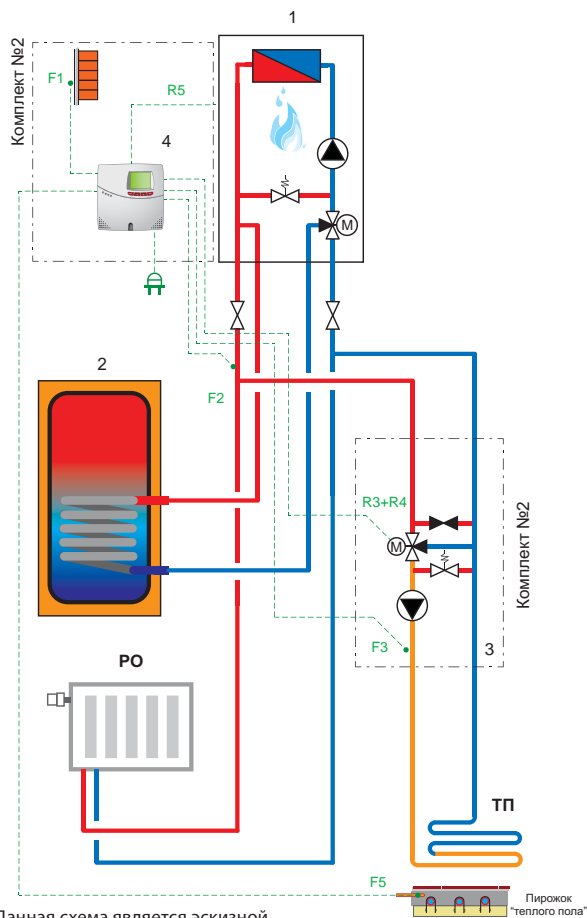
Система отопления предполагается такая же, как в Варианте «Бюджет» (см. стр. 4)

Если необходимо организовать контур «теплого пола» с настенным котлом маленькой мощности (до 28 кВт), но при этом стоит задача обеспечить экономное потребление газа и комфортное пользование теплым полом, то для этого подходит узел THERMIX EL с погодозависимым регулятором HZR-C.

**Необходимо предложить максимально компактную обвязку котельной (с максимальным уровнем комфорта работы теплого пола).**

Данный вариант оптимален в том случае, если необходимо высокое качество прогрева «теплого пола» и оптимальное потребление газа в течении всего отопительного сезона.

Преимущество данного варианта - низкие эксплуатационные затраты и переключение режимов теплогенерации без присутствия человека.



Данная схема является эскизной.

### Обозначения:

1 - настенный газовый котел; 2 - ёмкостный бак водонагреватель; 3 - смесительный узел THERMIX EL (с электроприводом); 4 - погодозависимый контроллер; PO - радиаторное отопление; ТП - теплый пол.

### Стоимость гидравлического комплекта для Задачи №1 «Профи»

Поз.	Арт. №	Наименование	Цена, EUR*	Кол-во, шт.	Стоимость, EUR*
3	27400	THERMIX EL с электронным приводом смесителя (управление от контроллера) и насосом Grundfos UPS 15-50 MBP. Обеспечивает работу «теплых полов» площадью до 120 кв.м.	394,00	1	394,00
4	7R5R5	Регулятор HZR-C для погодозависимого управления котельной установкой	293,00	1	293,00
F1	20TAPR	Датчик наружной температуры Pt-1000 (в защитном кожухе)	23,60	1	23,60
F2, F3, F5	20TSPR	Датчик температуры Pt-1000 (котла/трубопровода)	20,00	3	60,00
<b>Итого, стоимость комплекта:</b>					<b>770,60</b>

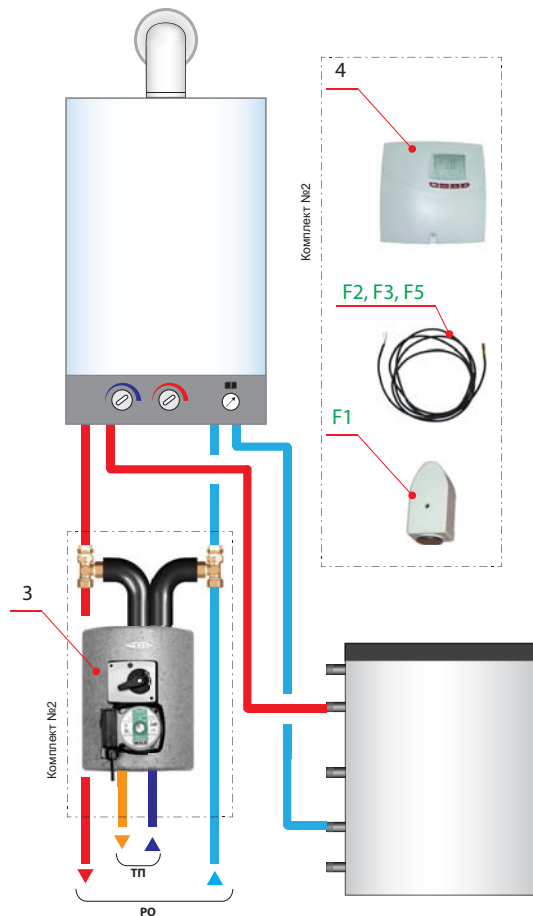
### Всегда есть в наличии!

#### Примечания:

1) Максимальная площадь покрытия посчитана исходя из того, что «теплый пол» обогревается трубами Ду 12-16 мм, которые уложены с шагом 150 мм и ограничены максимальной длиной 100 м.п.

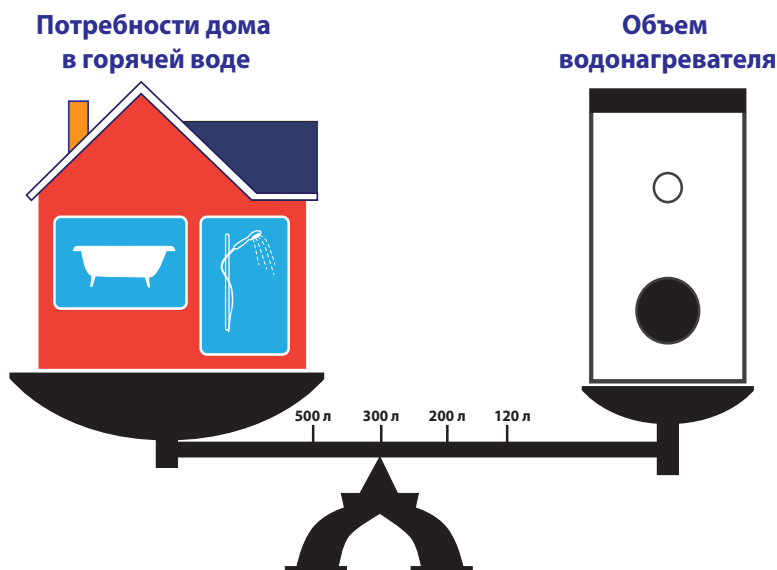
2) Управление загрузкой бака-водонагревателя осуществляется автоматикой котла.

\* - Цены указаны в евро (с учетом 20% НДС). Оплата производится в белорусских рублях по курсу НБРБ на день выставления счета.



# Альбом типовых решений

## Горячее водоснабжение для маленьких домов.



В маленькие дома обычно ставят двухконтурные котлы (с теплообменником для горячей воды), либо одноконтурные с переключением на нагрев бака-водонагревателя.

Установка отдельного бойлера для приготовления горячей воды является более комфортным и надежным решением, чем использование двухконтурного котла.

Meibes предлагает широкую линейку баков-водонагревателей. В частности, для работы с настенным котлом можно использовать баки серии BSA.

### Преимущества бака ГВС:

- 1) Комфортное использование горячей воды в нескольких санузлах одновременно;
- 2) Постоянная температура горячей воды (имеется ввиду, что при скачках давления в водопроводе не скачет температура горячей воды - актуально при приёме душа).

3) Можно использовать с плохоочищенной водой (актуально, если воду брать из скважины);

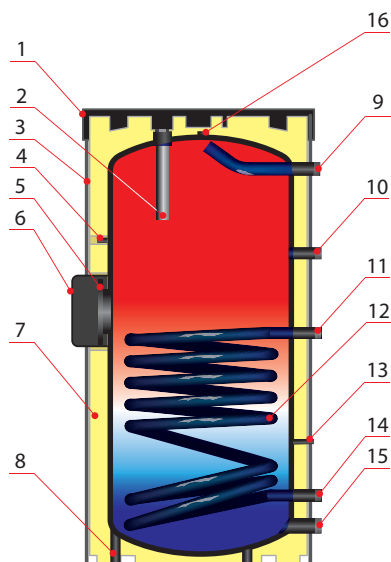
4) Летом горячую воду можно готовить за счет электричества, если установить в бак электрическую вставку (позволяет оставаться в низком тарифе на газ).

5) Расчетное время эксплуатации бака-водонагревателя в 2 раза больше, чем у настенного котла.

## Бак водонагреватель BSA 150-500 л:



**ВИД СПЕРЕДИ**



**ВИД ПО РАЗРЕЗУ А-А**

### Обозначения:

- 1 - верхняя декоративная крышка;
- 2 - магниевый анод;
- 3 - ПВХ обшивка (снимается);
- 4 - гильза М8 для термометра (термометр в комплекте);
- 5 - фланец для ревизии и чистки;
- 6 - декоративная крышка фланца;
- 7 - жесткая полиуретановая изоляция;
- 8 - муфты для ножек;
- 9 - патрубок горячей воды;
- 10 - патрубок рециркуляции;
- 11 - подающая линия отопления;
- 12 - греющий змеевик;
- 13 - гильза для датчика температуры;
- 14 - обратная линия отопления;
- 15 - патрубок холодной воды;
- 16 - патрубок развоздушивания.

### Принцип работы:

Холодная санитарная вода поступает вниз бака BSA. Змеевик (12) передает ей тепловую энергию от системы отопления. Форма бака в виде вертикального цилиндра обеспечивает подъем подогретой воды вверх к патрубку забора горячей воды (9).

Все внутреннее пространство бака покрыто стекломалью для защиты от кислородной коррозии (вместе с холодной водой в бак постоянно поступает растворенный кислород).

# Альбом типовых решений

## Подбор бака ГВС для небольшого дома:

Объем бака-водонагревателя для небольшого дома на 1-ну семью выбирается исходя из вероятности одновременного использования санитарных приборов. Под приборами понимаются душевые кабины и ванны. Рукомойниками и мойкой для посуды можно пренебречь.

Рассмотрим примеры подбора баков ГВС:

**Пример №1:** В доме планируется 1 ванная на 200 л и 1 душевая кабина. Количество жильцов - 3 чел..

Если ванная и душевая кабина в разных комнатах, то жильцы могут одновременно пользоваться ими, и нам нужен бак на 200 л.

Если ванная и душ кабина в одной комнате - достаточно бака 150 л.

**Пример №2:** В доме планируется установить 2 ванны на 200 л (хозяйская) и на 140 л (гостевая) + 1 душевая кабина. Количество жильцов - 5 чел. Жильцов больше, чем санузлов - значит они могут занять их все.

Ванная на 140 л по потреблению почти как душкабина за 10 минут.

Поэтому выбираем бак на 300 л.

**Пример №3:** В доме планируется 2 ванны по 200 л и 2 душевые кабины. Жильцов - 2 человека.

Выбираем бак так, чтобы 2 самых «прожорливых» санузла (по количеству проживающих) могли одновременно снабжаться горячей водой.

Нужен бак на 300 л: 1 ванна 200л = 2 душевые кабины (см. подбор бака 150 л).

## Таблица подбора бака ГВС:

арт.	Цена, EUR* с НДС
28821	<b>674,00</b>
28362	<b>697,00</b>
28369	<b>873,00</b>
28822	<b>1042,00</b>
28376	<b>1162,00</b>

\* - Цены указаны в евро (с учетом 20% НДС). Оплата производится в белорусских рублях по курсу НБРБ на день выставления счета.

# Альбом типовых решений

## Отопление больших частных домов.



**Особенность:** В больших домах площадью от 250 кв.м. систему отопления часто разбивают на несколько потребителей тепла. Это делают для обеспечения высокого уровня комфорта, и разделения помещений по назначениям. Также, для большей экономичности и надежности теплоснабжения, в таких домах ставят несколько источников тепла (газовый котел, жидкотопливный котел, твердотопливный котел, электрический котел, тепловой насос и т.д.)

Специально для таких задач фирма Meibes разработала серию оборудования под названием **«Поколение 8»**.

**«Поколение 8»** включает в себя взаимосоединяющиеся насосные группы (прямые и смесительные), коллекторы, гидрострелки и ряд аксессуаров.

Это позволяет быстро, красиво и компактно решить задачу приёма и распределения теплоносителя в домах с разными комбинациями источников и потребителей тепла.

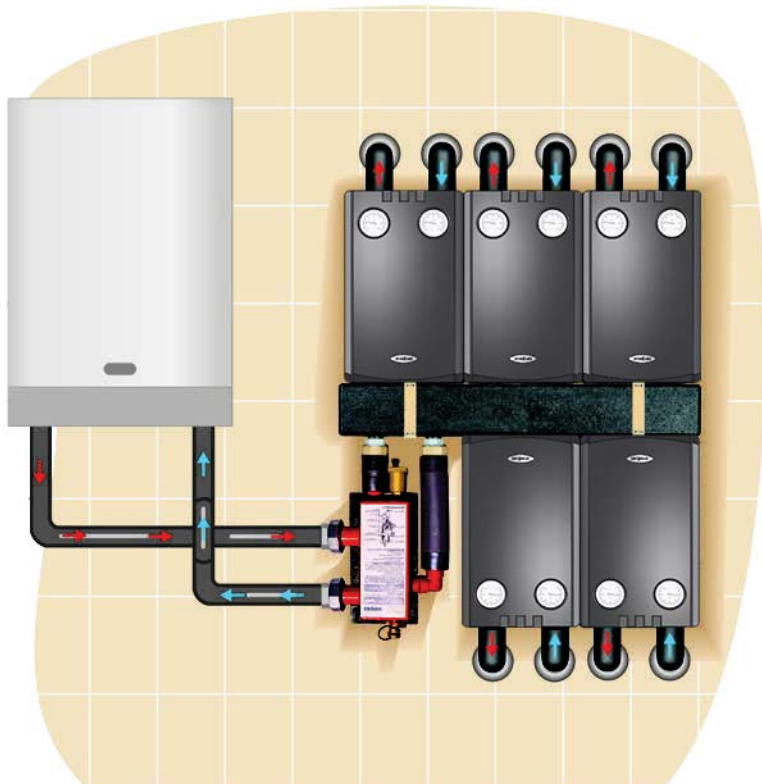
В процессе строительства дома обычно все работы взаимосвязаны технологией в определенную очередность. И система отопления монтируется не сразу, а в несколько этапов. Т.е. стояки отопления прокладывают внутри каналов и штроб, когда стены еще не оштукатурены, а котельную монтируют уже тогда, когда в котельной уложена плитка. Разбиение на этапы продиктовано тем, чтобы спрятать инженерные коммуникации в ходе внутренних отделочных работ, и сделать дом приятным для проживания.

Поэтому важно использовать проверенное и надежное оборудование, чтобы собранная этапами система отопления правильно и экономично работала, и при этом имела аккуратный внешний вид.

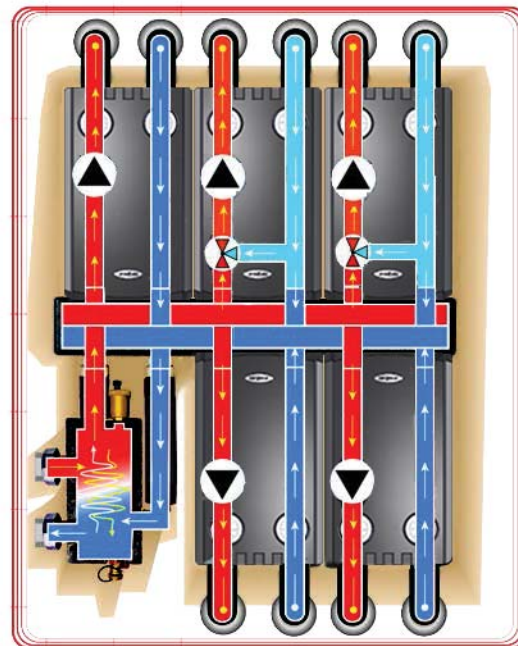


# Альбом типовых решений

## Полезные свойства «Поколения 8».



### ПОКОЛЕНИЕ 8



Понимая суть работы современного инсталлятора, фирма Meibes выпускает серию обвязки котельного оборудования под названием **Поколение 8**.

**Это оборудование обладает следующими полезными свойствами:**

- 1) Компактное размещение в котельной
- 2) Быстрая сборка на объекте
- 3) Широкий типоряд насосных групп и аксессуаров
- 4) Все элементы соединяются между собой без дополнительных комплектующих
- 5) Все оборудование испытано на заводе
- 6) Оборудование закрывается блочной теплоизоляцией
- 7) Все оборудование протестировано на заводе и сразу готово к работе (ничего не надо самостоятельно дodelывать и дотачивать)
- 8) Данное оборудование разработано под европейских производителей бытовых котлов.
- 9) Поколение 8 всегда есть в наличии на складе
- 10) Насосные группы поставляются как с насосами, так и без них
- 11) Более 50 лет опыта имеет компания Meibes в производстве модульных узлов обвязки котельных

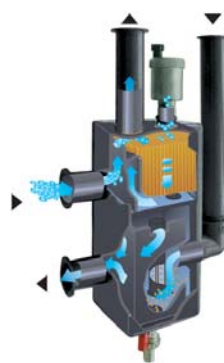
12) Гарантия 2 года

**Концепт «Поколение 8»:** вся обвязка должна складываться в т.н. «прямоугольник». Это обеспечивает эстетичность и компактность котельной.

Используемая теплоизоляция уменьшает теплопотери оборудования, и защищает сознание пользователя от большого разнообразия комплектующих распределительной системы.

Для этого фирма Meibes разработала следующие уникальные узлы:

#### 1) «L-образные» гидрострелки Meibes (тип МНК):

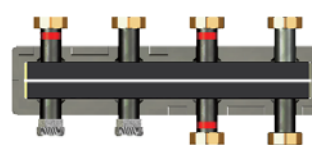


Данная форма обеспечивает её прямое подключение к распределительному коллектору, а также размещение внутри в т.н. «прямоугольника».

Помимо функции гидравлического выравнивания, данная гидрострелка имеет функции сепаратора воздуха и уловителя шлама.

Может доукомплектовываться магнитными уловителями.

#### 2) Двухсторонние распределительные коллекторы:

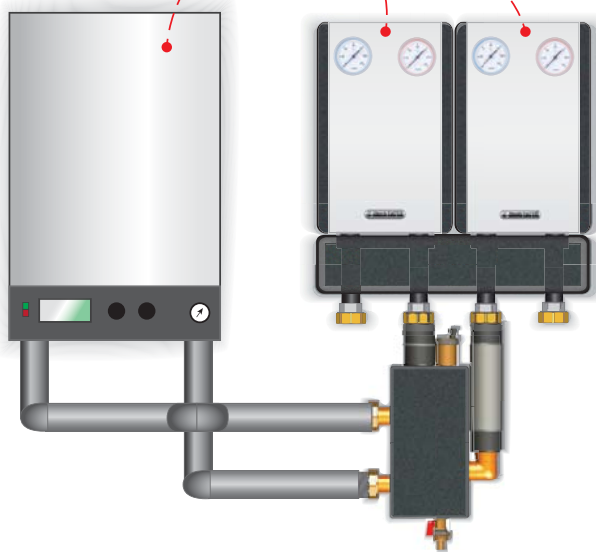


Патрубки на коллекторе находятся как сверху, так и снизу: это позволяет максимально компактно разместить насосные группы в котельной, и иметь возможность подключать на любую пару патрубков с любой стороны источники и потребители тепла.

# Альбом типовых решений

## Насосные группы Huch EnTEC серии Design.

**Одинаковый цвет**



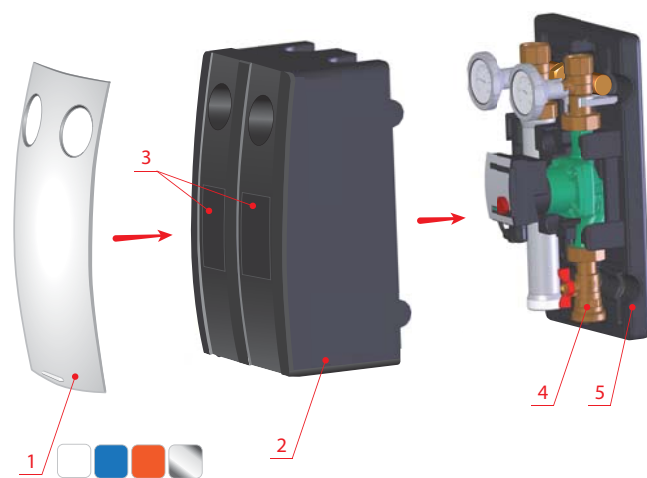
В данных насосных группах сборная теплоизоляция имеет специальную конструкцию для работы как с обычными, так и с электронными насосами.

Эта теплоизоляция имеет 2 зоны:

**Зона №1** - полностью теплоизолированная трубная арматура и силовая часть насоса. Она обеспечивает уменьшение теплопотерь в помещении.

**Зона №2** - вентилируемый отсек для электронного управляющего блока насоса. Это обеспечивает требуемое охлаждение для блока электроники (E) и её надёжную и длительную эксплуатацию в своём температурном режиме.

Зона №2 полностью теплоизолирована от Зоны №1.



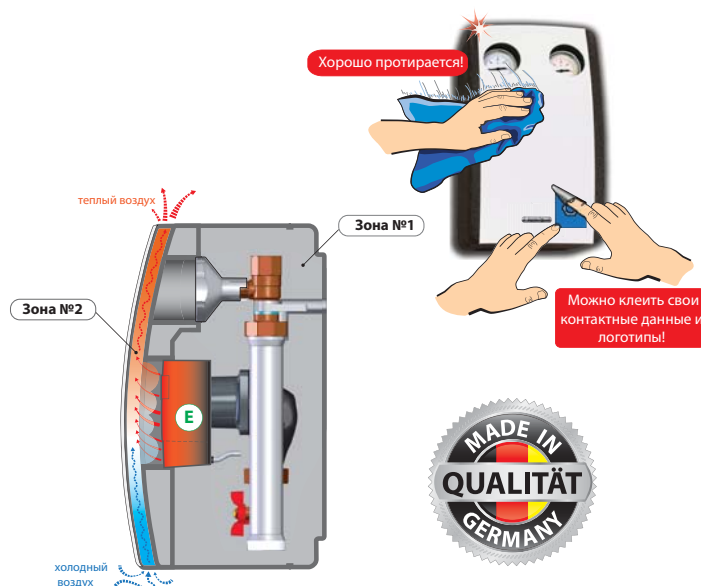
### Обозначения:

1 - пластиковая белая крышка; 2 - передняя часть EPP-теплоизоляции; 3 - межзональная теплоизоляция; 4 - арматурная сборка; 5 - задняя часть EPP-теплоизоляции.

Для решения задач, связанных с обвязкой показательных котельных в частных домах, были разработаны специальные группы серии **Design**.

Данные насосные группы полностью совместимы с распределительными коллекторами и гидрострелками Meibes **Поколение 7 / Поколение 8**.

Насосные группы Huch EnTEC сочетаются дизайном с настенными котлами, так как почти все современные котлы имеют стальной кожух, покрашенный в белый цвет. Сочетание кожуха котла с цветом насосной группы создает визуально согласованный ансамбль элементов котельной, позволяя сделать ее более стильной и практичной. При этом покупатель получает насосные группы, сделанные по самым передовым технологиям от лидера по производству систем быстрого монтажа.



Немаловажной отличительной особенностью групп серии Design от насосных групп Поколения 8, является возможность корректной работы с традиционными ступенчатыми насосами. Для этого в них предусмотрено место для установки перепускного клапана, которым в группах Поколения 8 пожертвовали в угоду энергоэффективности и экономичности, так как при установке в группу частотного насоса в перепускном клапане нет необходимости.

Помимо эстетичного внешнего вида новая пластиковая крышка открывает дополнительные возможности для монтажников и обслуживающих организаций. На крышку легко приклеить стикер, с указанием контура/зоны/этажа за который отвечает та или иная группа, или наклейку со своей контактной информацией и датой следующего технического обслуживания системы отопления.

### Примечание:

Межзональная изоляция 3 предотвращает попадание тепла от арматурной сборки 4 в вентилируемую зону электронного блока насоса, которая образуется между декоративной крышкой 1 и передней теплоизоляцией 2.

## Погодозависимая автоматика



Все отопительные контроллеры Meibes имеют одинаковый по дизайну корпус.

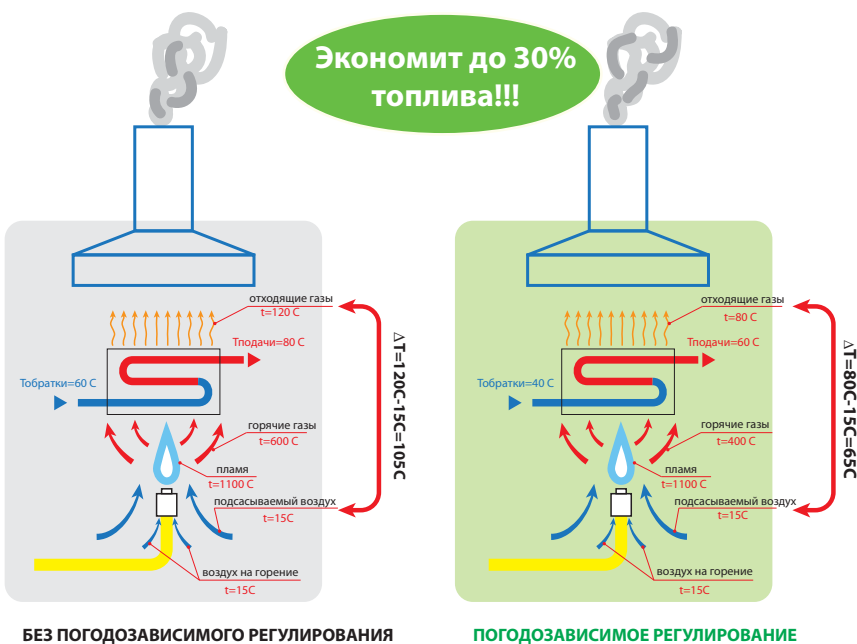
В связи с тем, что в современном доме система отопления часто состоит из нескольких разных систем отопления (радиаторы, теплый пол, фанкойлы, вентиляция, бассейн), есть потребность в автоматике, которая обеспечит их слаженную и экономичную работу.

На данный момент фирма Meibes имеет в своем ассортименте следующие 3 взаимосвязанных контроллера:

### 1) HZR-C - базовый контроллер.

Имеет клеммы управления 1-м или 2-мя котлами (ступенями), встроенный таймер.

## Суть погодозависимого управления котлом



### Без погодозависимого регулирования:

Котел держит достаточно высокую температуру теплоносителя: отходящие газы существенно горячее внутрикомнатного воздуха. Это значит, что значительная часть энергии от сжигаемого топлива выбрасывается в атмосферу.  $\Delta T=105\text{ C}$

В HZR-C заложено 8 гидравлических схем (6 схем с управлением котлами, остальные 2 - автономные отопительные контуры).

При объединении в сеть по шине eBUS автоматически получает адрес №1 (главный).

### 2) HZR-E - контроллер расширения.

В нём заложено 2 гидравлические схемы (отопительные контуры, только под управлением HZR-C).

Не имеет встроенного таймера.

При объединении в сеть eBUS можно назначить адрес №2...8

Позволяет расширять управление системой отопления, если возможностей базового регулятора HZR-C не хватает для управления системой отопления.

Не управляет котлами.

### 3) HZR-M - контроллер автономного смесительного контура.

В нём заложена 1 гидравлическая схема (может работать только автономно).

Имеет встроенный таймер.

Позволяет организовать погодозависимое управление одиночным смесительным контуром.

Не управляет котлами.

Система отопления и котел подбираются под самые холодные 5 дней за последние 20 лет (прибл.  $-21\text{ }^{\circ}\text{C} \dots -26\text{ }^{\circ}\text{C}$  с зависимости от региона).

Однако в течении 90% продолжительности отопительного сезона такая отопительная мощность дому не нужна.

Погодозависимый контроллер на основании температуры наружного воздуха рассчитывает достаточную температуру теплоносителя, необходимую для поддержания комфорта в доме, и держит котел в расчетном температурном коридоре.

Это позволяет уменьшить потребление газа за счет уменьшения количества тепла, которое уходит с отходящими газами, и уменьшения технологических теплотерь (через корпус котла, от трубопроводов в конструктив и т.д.)

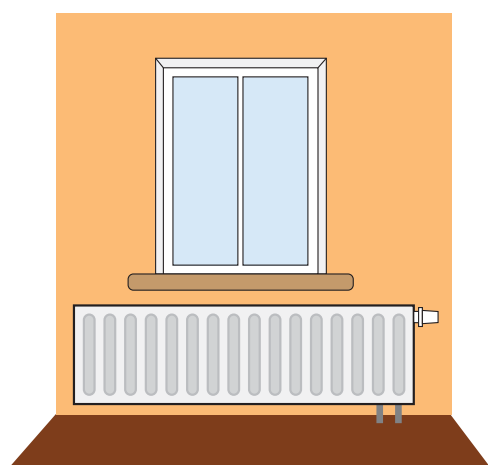
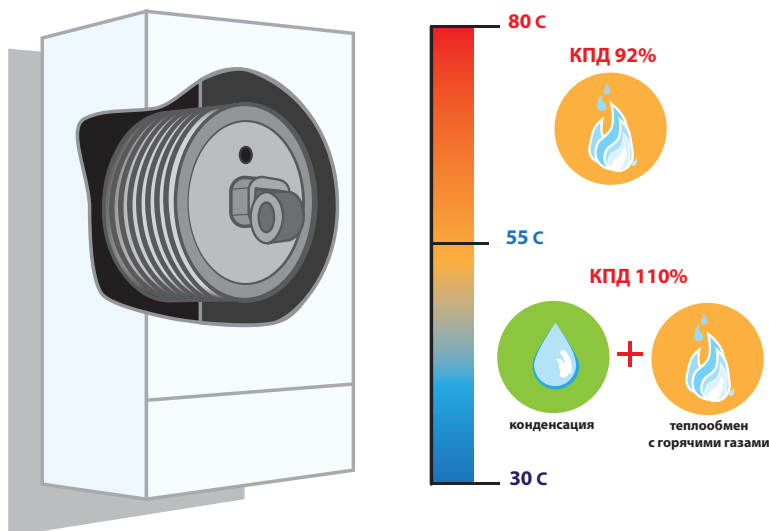
### С погодозависимым регулированием:

Регулятор держит минимально допустимую температуру теплоносителя для обеспечения комфорта в доме. Это означает, что теплообменник котла лучше усваивает тепло и в атмосферу выбрасывается меньше тепла, полученного от топлива  $\Delta T=65\text{ C}$

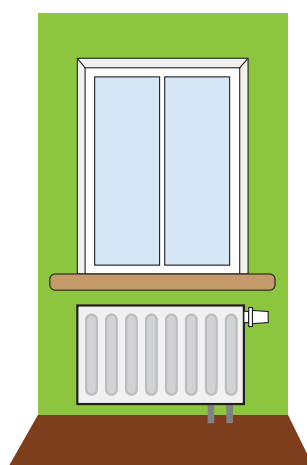
# Альбом типовых решений

## Работа с конденсационным котлом

### КОНДЕНСАЦИОННЫЙ КОТЕЛ



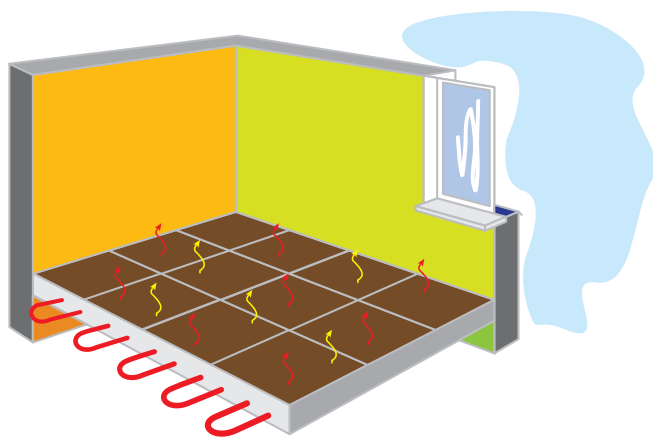
Рadiator,  
подобранный под график 50/40 С



Рadiator,  
подобранный под график 80/60 С

**Вывод:** Погодозависимый контроллер позволяет без потери комфорта совместить конденсационный режим теплогенерации у конденсационных котлов и разумные размеры радиаторов (и их стоимость).

### Работа с тёплым полом



ТЁПЛЫЙ ПОЛ

Особенностью конденсационных котлов является их возможность работать в низкотемпературном режиме, и использовать энергию конденсации водяных паров, которые выделяются при сгорании газа.

Для этого необходимо, чтобы температурный график захватывал отметку +55 °С (точка росы дымовых газов). Это позволяет увеличить КПД с 92% до 110 %.

Но данный тип котлов может работать как в высокотемпературном режиме 80-60 °С (с КПД~92%), так и в низкотемпературном режиме 50-30 °С (с КПД~110%) .

Использование погодозависимой автоматики позволяет подбирать компактные радиаторы на 80-60 °С по самой холодной пятидневке: Если не сильно холодно - то котел работает в конденсационном режиме. и выдаёт большой КПД.

Если ударили холода - котел работает с обычным КПД, но обеспечивает высокий комфорт.

Учитывая, что в Беларуси 90% времени отопительного сезона температура держится на отметке ~ 0...-5 °С, то почти весь отопительный сезон котел будет работать в конденсационном режиме.

Без использования погодозависимого контроллера под конденсационный котел пришлось бы подбирать радиаторы на низкотемпературный график, т.е. в 2 - 2,5 раза больше.

Это привело бы к резкому увеличению стоимости радиаторного отопления (на 30-40%), и такие радиаторы занимали бы много места на стене.

**Теплый пол** имеет большую тепловую инерцию, что связано с очень большой массой греющей стяжки.

Поэтому, если в помещении стало жарко и Вы прикрыли подачу тепла в теплый пол, то температура станет уменьшаться только через несколько часов, и всё это время придется выбрасывать лишнее тепло в форточку.

Управление нагревом телього пола в погодозависимом режиме позволяет заблаговременно согласовать температуру стяжки с теплопотерями дома, и не выбрасывать лишнее тепло на улицу.

Погодозависимый контроллер позволяет экономно отапливать дом системой «теплый пол».

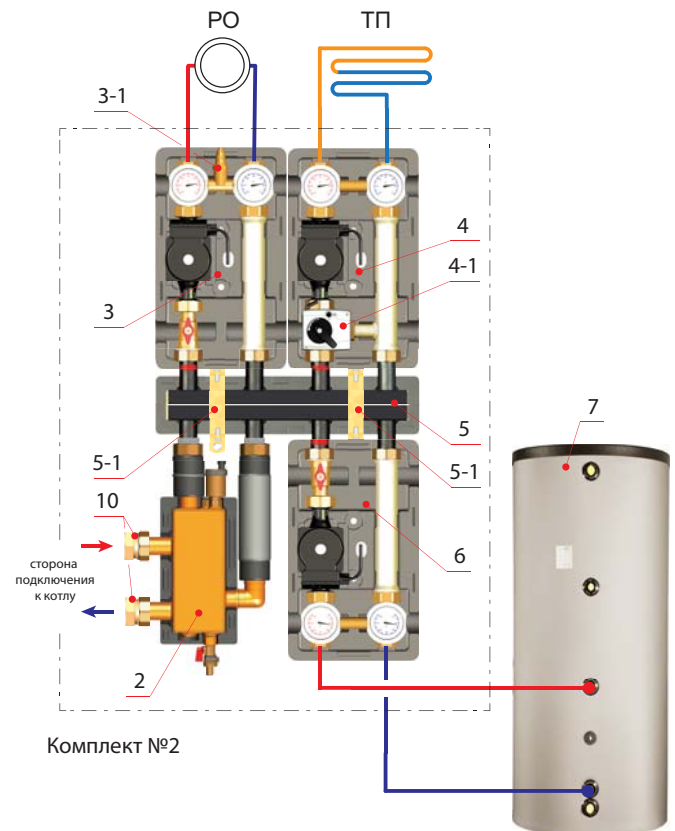
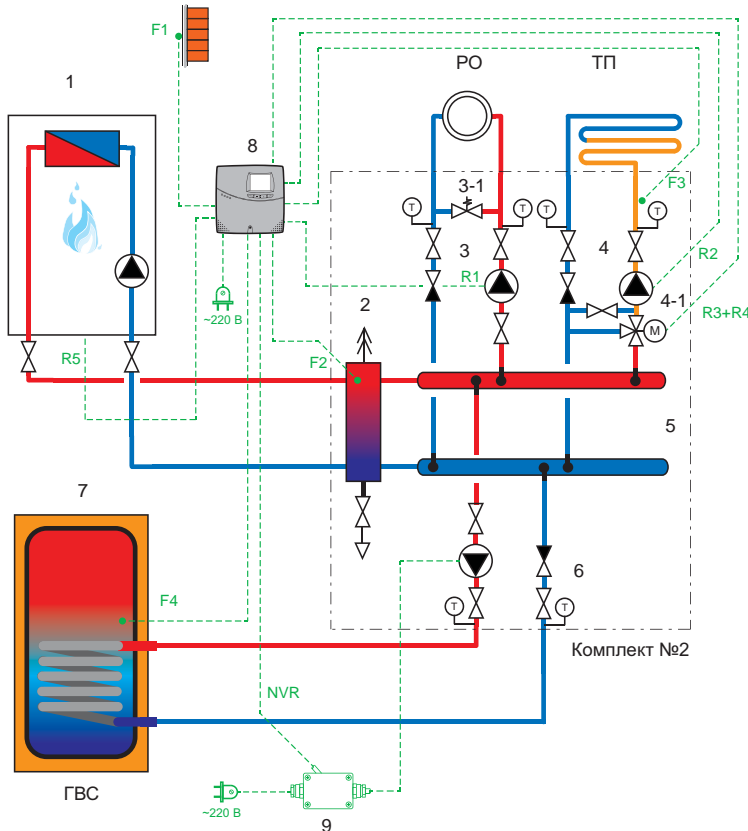
# Альбом типовых решений

## Задача №2:

Имеется настенный котел (45 кВт), который снабжает теплом следующие отопительные контуры:

1. Радиаторное отопление - 30 кВт
2. Теплый пол - 10 кВт
3. Бак ГВС 300 л - 45 кВт (приоритет).

**Внимание:** Для управления работой котла и отопительных контуров необходимо использовать специальную автоматику!



Данная схема является эскизной.

### Обозначения:

1 - настенный газовый котел; 2 - гидравлическая стрелка; 3 - контур радиаторного отопления (прямой); 3-1 - перепускной клапан; 4 - контур тёплого пола (смесительный); 4-1 - электрический сервомотор смесителя; 5 - распределительный коллектор на 3 контура; 5-1 - комплект консолей для монтажа распределительного коллектора на стене; 6 - контур загрузки бойлера (прямой); 7 - ёмкостный водонагреватель косвенного нагрева (см. каталог Meibes 2014); 8 - погодозависимый регулятор HZR-C; 9 - реле 12В/220В; 10 - футорка (для удобного соединения гидрострелки с трубопроводами посредством пакли); F1, F2, F3, F4 - датчики температуры.

## Стоимость гидравлического комплекта №3

Поз.	Арт. №	Наименование	Цена, EUR*	Кол-во, шт.	Стоимость, EUR*
2	66391.2	Гидравлическая стрелка МНК 25 (2 м <sup>3</sup> /ч)	211,00	1	211,00
3, 6	101.10.025.00	Прямая насосная группа D-УК Ду 25 мм (без насоса)	137,00	2	274,00
3-1	69070.5	Настраиваемый перепускной клапан	22,00	1	22,00
4	101.20.025.00L	Смесительная насосная группа D-МК Ду 25 мм (без насоса), подача слева	178,00	1	178,00
4-1	66341	Электрический трёхпозиционный сервомотор 220 В.	98,00	1	98,00
5	66301.2	Коллектор на 3 отопительных контура	182,00	1	182,00
5-1	66337.3	Комплект консолей для монтажа коллектора на стене.	25,00	1	25,00
10	90652.4	Футорка Ду 32 мм (1 1/2" НР x 1 1/4" ВР)	4,80	2	9,60
<b>Итого, стоимость комплекта:</b>					<b>999,60</b>

### Всё оборудование всегда в наличии!

#### Примечания:

- 1) Посадочное место под насос в насосной группе Meibes составляет 180 мм, включая накидные гайки ВР 1 1/2" (группа Ду 25 мм) или ВР 2" (группа Ду 32 мм).
- 2) Допустимая отопительная мощность насосной группы Ду 25 мм (скорость протока - 1 м/с) составляет: радиаторное отопление - 48 кВт ( $\Delta T=20^\circ C$ ); тёплый пол - 24 кВт ( $\Delta T=10^\circ C$ ). При необходимости покрытия большей мощности (до 83 кВт ( $\Delta T=20^\circ C$ )/ 41 кВт ( $\Delta T=10^\circ C$ )), необходимо использовать насосные группы Ду 32 мм.

\* - Цены указаны в евро (с учетом 20% НДС). Оплата производится в белорусских рублях по курсу НБРБ на день выставления счета.

## Стоимость комплекта автоматики для Задачи №2

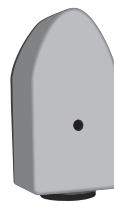
Поз.	Арт. №	Наименование	Цена, EUR*	Кол-во, шт.	Стоимость, EUR*
8	7R5R5	Регулятор HZR-C для погодозависимого управления котельной установкой	293,00	1	293,00
F1	20TAPR	Датчик наружной температуры Pt-1000 (в защитном кожухе)	23,60	1	23,60
F2, F3, F4	20TSPR	Датчик температуры Pt-1000 (котла/трубопровода)	20,00	3	60,00
9	7RK1R1	Реле 12В/220 В (для подключения к низкочастотному реле NVR потребителя с рабочим напряжением ~220 В)	27,20	1	27,20
<b>Итого, стоимость комплекта:</b>					<b>403,80</b>



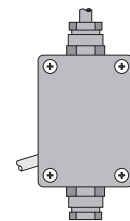
Погодозависимый регулятор HZR-C (поз. 8).



Датчик температуры Pt-1000 (поз. F2, F3, F4)



Датчик наружной температуры Pt-1000 (поз. F1)



Реле 12В/220В (поз. 9)

### Всё оборудование всегда в наличии!

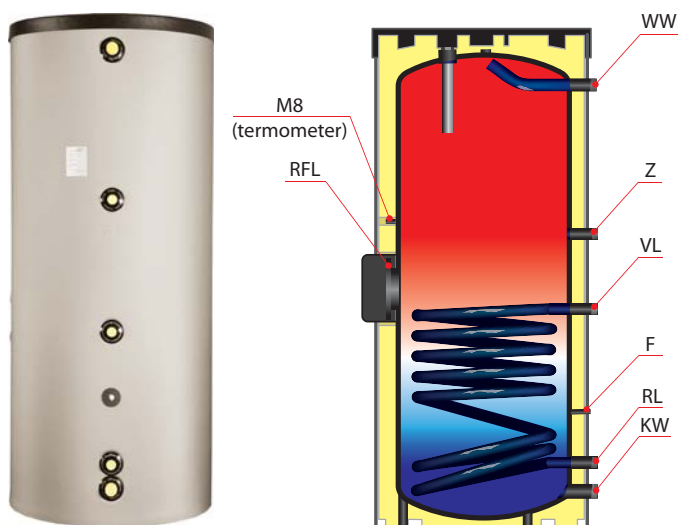
#### Примечания:

1) В данной схеме подразумевается, что беспотенциальное реле R5 подключается к клеммам комнатного термостата котла. Данные клеммы есть во всех котлах, и изначально они «закорочены». Для подключения к регулятору HZR-C необходимо на клеммнике электронной платы котла изъять «закорачивающую петлю» и к освобождённым контактам подключить 2-х жильный провод с сечением 0,75 мм<sup>2</sup>. Другой конец провода подключается к клемме R5.

2) Если котёл 1 является конденсационным, и он имеет встроенное управление нагревом бака ГВС, то управление загрузкой бака ГВС лучше переключить на котёл. Это связано с тем, что при работе через контакты комнатного термостата, конденсационный котёл будет стараться держать минимальную температуру подачи на минимальной мощности. Т.е. бак ГВС будет греться достаточно долго.

\* - Цены указаны в евро (с учетом 20% НДС). Оплата производится в белорусских рублях по курсу НБРБ на день выставления счета.

## Стоимость бака ГВС (поз. 7)



BSA

Объём бака, л	Арт. №	Цвет	Цена, EUR*
150	28821	серебристый RAL 9006	674,00
200	28362	серебристый RAL 9006	697,00
300	28369	серебристый RAL 9006	873,00
400	28822	серебристый RAL 9006	1042,00
500	28376	серебристый RAL 9006	1162,00

#### Обозначения:

WW - патрубок выхода горячей воды (HP1"); Z - патрубок рециркуляции (HP 3/4"); VL - подключение подающей линии отопления (HP 3/4"); F - гильза для датчика температуры (Диу 9 мм); RL - подключение обратной линии отопления (HP 3/4"); KW - патрубок входа холодной воды (HP 1"); RFL - ревизионный фланец для чистки.

В комплекте с баком идёт термометр.

# Альбом типовых решений

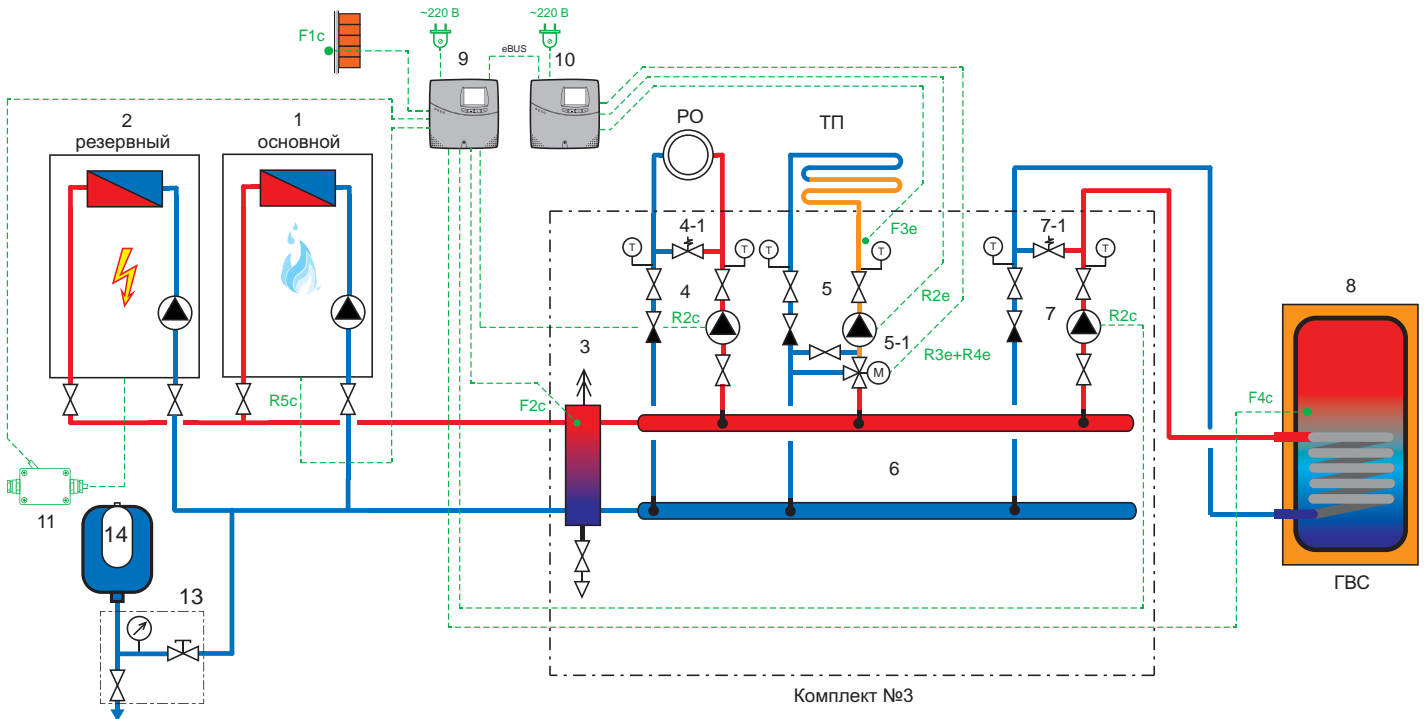
## Задача №3:

Имеется основной настенный котел (45 кВт) и резервный электрический котел (24 кВт).

Необходимо снабжать теплом следующие контуры:

1. Радиаторное отопление - 30 кВт
2. Теплый пол - 10 кВт
3. Бак ГВС 300 л - 45 кВт (приоритет).

**Внимание:** Для управления работой котла и отопительных контуров необходимо использовать специальную автоматику!



Данная схема является эскизной.

### Обозначения:

1 - настенный газовый котел (основной); 2 - настенный электрический котел (резервный); 3 - гидравлическая стрелка; 4 - контур радиаторного отопления (прямой); 4-1 - перепускной клапан; 5 - контур тёплого пола (смесительный); 5-1 - электрический сервомотор смесителя; 6 - распределительный коллектор на 3 контура; 6-1 - комплект консолей для монтажа распределительного коллектора на стене; 7 - контур загрузки бойлера (прямой); 8 - ёмкостный водонагреватель косвенного нагрева (см. стр. 7); 9 - погодозависимый регулятор HZR-C; 10 - погодозависимый регулятор HZR-E (как расширение регулятора HZR-C); 11 - реле 12В/220В; 12 - футорка (для удобного соединения гидрострелки с трубопроводами посредством пакли); F1c, F2c, F3e, F4c - датчики температуры; 13 - MAG-вентиль; 14 - расширительный сосуд.

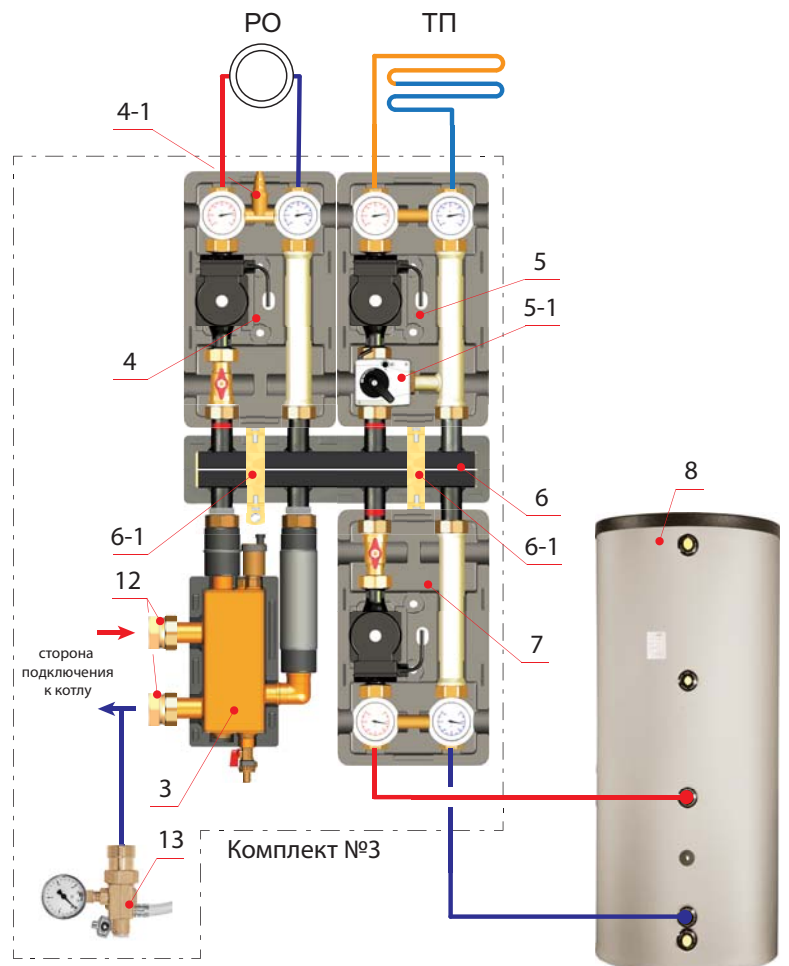
### Описание работы:

Основной котел (газовый) закрывает все потребности по теплу. Если по каким-либо причинам он за определенное время не выходит на расчётную температуру, то включается электрический котел.

Это позволяет защитить систему отопления от замерзания в холодное время года, и повысить уровень надежности теплоснабжения.

В некоторых случаях такая схема используется, если в построенном доме задерживается подключение по газу. В этом случае электрический котел подключается на первую ступень контроллера HZR-C, а когда подводят газ, то на эту ступень подключается газовый котел, а электрический смещается на вторую.

Это позволяет пользоваться всеми преимуществами современной системы отопления даже при отсутствии газа.



## Стоимость гидравлического комплекта для Задачи №3

Поз.	Арт. №	Наименование	Цена, EUR*	Кол-во, шт.	Стоимость, EUR*
3	66391.2	Гидравлическая стрелка МНК 25 (2 м <sup>3</sup> /ч)	211,00	1	211,00
4,7	101.10.025.00	Прямая насосная группа D-УК Ду 25 мм (без насоса)	137,00	2	274,00
4-1	69070.5	Настраиваемый перепускной клапан	22,00	1	22,00
5	101.20.025.00L	Смесительная насосная группа D-МК Ду 25 мм (без насоса), подача слева	178,00	1	178,00
5-1	66341	Электрический трёхпозиционный сервомотор 220 В.	98,00	1	98,00
6	66301.2	Коллектор на 3 отопительных контура	182,00	1	182,00
6-1	66337.3	Комплект консолей для монтажа коллектора на стене.	25,00	1	25,00
12	90652.4	Футорка Ду 32 мм (1 1/2" НР x 1 1/4" ВР)	4,80	2	9,60
13	69088	MAG-вентиль для подключения расширительного бака (3/4" или 1")	68,20	1	68,20
<b>Итого, стоимость комплекта:</b>					<b>1067,80</b>

### Всё оборудование всегда в наличии!

#### Примечания:

- 1) Посадочное место под насос в насосной группе Meibes составляет 180 мм, включая накидные гайки ВР 1 1/2" (группа Ду 25 мм) или ВР 2" (группа Ду 32 мм).
- 2) Допустимая отопительная мощность насосной группы Ду 25 мм (скорость потока - 1 м/с) составляет: радиаторное отопление - 48 кВт ( $\Delta T=20^\circ\text{C}$ ); тёплый пол - 24 кВт ( $\Delta T=10^\circ\text{C}$ ). При необходимости покрытия большей мощности (до 83 кВт ( $\Delta T=20^\circ\text{C}$ )/ 41 кВт ( $\Delta T=10^\circ\text{C}$ )), необходимо использовать насосные группы Ду 32 мм.

\* - Цены указаны в евро (с учетом 20% НДС). Оплата производится в белорусских рублях по курсу НБРБ на день выставления счета.

## Стоимость комплекта автоматики для Задачи №3

Поз.	Арт. №	Наименование	Цена, EUR*	Кол-во, шт.	Стоимость, EUR*
9	7R5R5	Регулятор HZR-C для погодозависимого управления котельной установкой	293,00	1	293,00
10	7R5R4	Расширение HZR-E для управления дополнительным смесительным контуром и контуром нагрева ГВС.	245,00	1	245,00
F1	20TAPR	Датчик наружной температуры Pt-1000 (в защитном кожухе)	23,60	1	23,60
F2c, F3e, F4c	20TSPR	Датчик температуры Pt-1000 (котла/трубопровода)	20,00	3	60,00
11	7RK1R1	Реле 12В/220 В (для подключения к низкочастотному реле NVR потребителя с рабочим напряжением 220 В)	27,20	1	27,20
<b>Итого, стоимость комплекта:</b>					<b>648,80</b>



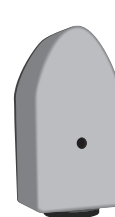
Погодозависимый регулятор HZR-C (поз. 9).



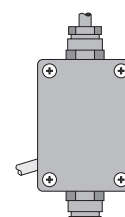
Погодозависимый регулятор HZR-E (поз. 10).



Датчик температуры Pt-1000 (поз. F2, F3, F4)



Датчик наружной температуры Pt-1000 (поз. F1)



Реле 12В/220В (поз. 9)

### Всё оборудование всегда в наличии!

#### Примечания:

- 1) В данной схеме подразумевается, что беспотенциальное реле R5 подключается к клеммам комнатного термостата котла. Данные клеммы есть во всех котлах, и изначально они «закорочены». Для подключения к регулятору HZR-C необходимо на клеммнике электронной платы котла изъять «закорачивающую петлю», и к освобождённым контактам подключить 2-х жильный провод с сечением 0,75 мм<sup>2</sup>. Другой конец провода подключается к клемме R5.
- 2) Если котёл 1 является конденсационным и он имеет встроенное управление нагревом бака ГВС, то управление загрузкой бака ГВС лучше переключить на котёл. Это связано с тем, что при работе через контакты комнатного термостата, конденсационный котёл будет стараться держать минимальную температуру подачи на минимальной мощности. Т.е. бак ГВС будет греться достаточно долго.
- 3) Регуляторы HZR-C и HZR-E связываются между собой 2-х жильным кабелем (сечение 0,75 кв.мм) по шине eBus. После включения они несколько минут опознают друг друга, а потом работают как одно целое.

\* - Цены указаны в евро (с учетом 20% НДС). Оплата производится в белорусских рублях по курсу НБРБ на день выставления счета.

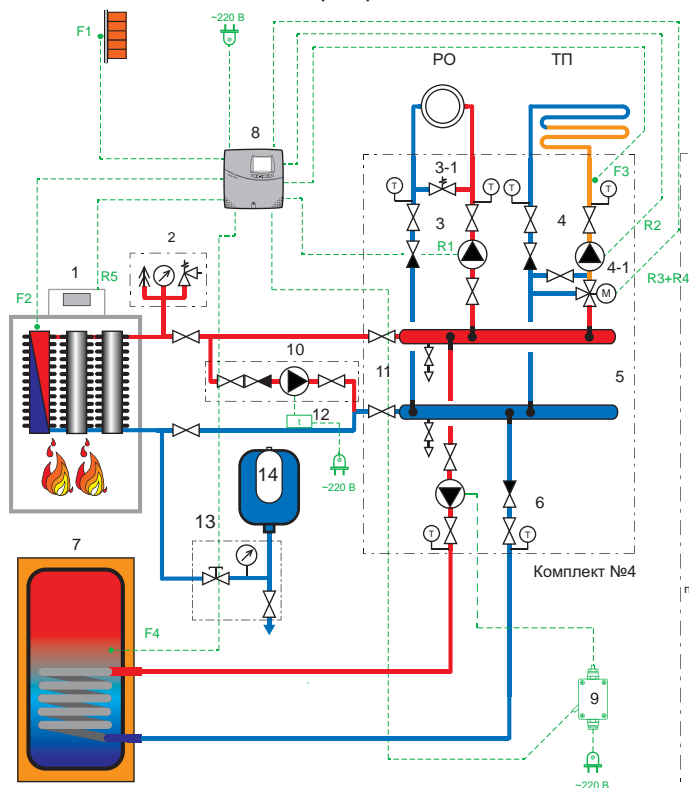


# Альбом типовых решений

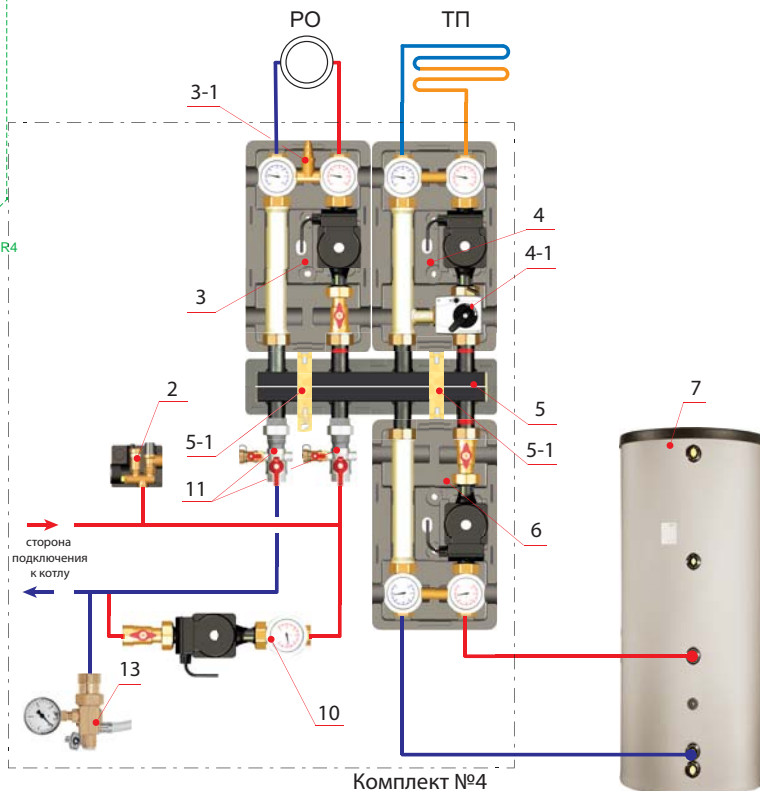
**Задача №4:** Имеется напольный чугунный котёл (60 кВт), который снабжает теплом следующие отопительные контуры:

1. Радиаторное отопление - 35 кВт
2. Теплый пол - 15 кВт
3. Бак ГВС 300 л - 45 кВт (приоритет).

**Внимание:** Для управления работой котла и отопительных контуров необходимо использовать специальную автоматику!



ГВС  
Данная схема является эскизной.



**Обозначения:**

1 - напольный газовый котёл; 2 - группа безопасности; 3 - контур радиаторного отопления (прямой); 3-1 - встраиваемый перепускной клапан; 4 - контур тёплого пола (смесительный); 4-1 - электрический сервомотор смесителя; 5 - распределительный коллектор на 3 контура; 5-1 комплект консолей для монтажа распределительного коллектора на стене; 6 - контур загрузки бойлера (прямой); 7 - ёмкостный водонагреватель косвенного нагрева; 8 - погодозависимый регулятор HZR-C; 9 - реле 12В/220В; 10 - монтажный комплект S 1" (для подмеса подающей линии в обратную); F1, F2, F3, F4 - датчики температуры; 11 - комплект отсечной арматуры; 12 - термореле; 13 - MAG-вентиль для подключения расширительного сосуда; 14 - расширительный сосуд.

**Стоимость гидравлического комплекта для Задачи №4**

Поз.	Арт.№	Наименование	Цена, EUR*	Кол-во, шт.	Стоимость, EUR*
2	66065	Группа безопасности котла до 85 кВт	48,90	1	48,90
3, 6	101.10.025.00	Прямая насосная группа D-УК Ду 25 мм (без насоса)	137,00	2	274,00
3-1	69070.5	Настраиваемый перепускной клапан	22,00	1	22,00
4	101.20.025.00	Смесительная насосная группа D-МК Ду 25 мм (без насоса), подача справа	178,00	1	178,00
4-1	66341	Электрический трёхпозиционный сервомотор 220 В.	98,00	1	98,00
5	66301.2	Коллектор на 3 отопительных контура	182,00	1	182,00
5-1	66337.3	Комплект консолей для монтажа коллектора на стене.	25,00	1	25,00
11	45401.1	Комплект отсечной арматуры для подключения котельного контура	90,00	1	90,00
10	61130	Монтажный комплект S, Ду 25 мм (без насоса)	36,50	1	36,50
13	69088	MAG-вентиль для подключения расширительного бака (3/4" или 1")	68,20	1	68,20
<b>Итого, стоимость комплекта:</b>					<b>1022,60</b>

**Всё оборудование всегда в наличии!**

**Примечания:**

- 1) Посадочное место под насос в насосной группе Meibes составляет 180 мм, включая накладки гайки ВР 1 1/2" (группа Ду 25 мм) или ВР 2" (группа Ду 32 мм).
- 2) Допустимая отопительная мощность насосной группы Ду 25 мм (скорость протока - 1 м/с) составляет: радиаторное отопление - 48 кВт ( $\Delta T=20^\circ C$ ); тёплый пол - 24 кВт ( $\Delta T=10^\circ C$ ). При необходимости покрытия большей мощности (до 83 кВт ( $\Delta T=20^\circ C$ )/ 41 кВт ( $\Delta T=10^\circ C$ )), необходимо использовать насосные группы Ду 32 мм.

\* - Цены указаны в евро (с учетом 20% НДС). Оплата производится в белорусских рублях по курсу НБРБ на день выставления счета.

## Стоимость комплекта автоматики для Задачи № 4

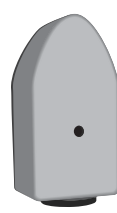
Поз.	Арт. №	Наименование	Цена, EUR*	Кол-во, шт.	Стоимость, EUR*
8	7R5R5	Регулятор HZR-C для погодозависимого управления котельной установкой	293,00	1	293,00
F1	20TAPR	Датчик наружной температуры Pt-1000 (в защитном кожухе)	23,60	1	23,60
F2, F3, F4	20TSPR	Датчик температуры Pt-1000 (котла/трубопровода)	20,00	3	60,00
9	7RK1R1	Реле 12В/220 В (для подключения к низкопотенциальному реле NVR потребителя с рабочим напряжением 220 В)	27,20	1	27,20
<b>Итого, стоимость комплекта:</b>					<b>403,80</b>



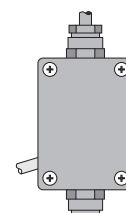
Погодозависимый регулятор HZR-C (поз. 8).



Датчик температуры Pt-1000 (поз. F2, F3, F4)



Датчик наружной температуры Pt-1000 (поз. F1)



Реле 12В/220В (поз. 9)

### Всё оборудование всегда в наличии!

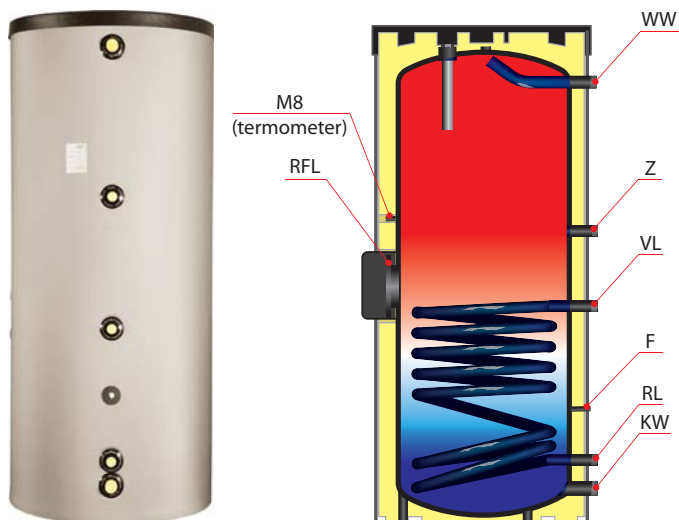
#### Примечания:

1) В данной схеме подразумевается, что беспотенциальное реле R5 подключается к клеммам комнатного термостата котла. Данные клеммы есть во всех котлах, и изначально они «закорочены». Для подключения к регулятору HZR-C необходимо на клеммнике электронной платы котла изъять «закорачивающую петлю», и к освобождённым контактам подключить 2-х жильный провод с сечением 0,75 мм<sup>2</sup>. Другой конец провода подключается к клемме R5.

2) Термореле (поз. 12) - комплектуется самостоятельно от сторонних производителей.

\* - Цены указаны в евро (с учетом 20% НДС). Оплата производится в белорусских рублях по курсу НБРБ на день выставления счета.

## Стоимость бака ГВС (поз. 7)



BSA

Объем бака, л	Арт. №	Цвет	Цена, EUR*
150	28821	серебристый RAL 9006	674,00
200	28362	серебристый RAL 9006	697,00
300	28369	серебристый RAL 9006	873,00
400	28822	серебристый RAL 9006	1042,00
500	28376	серебристый RAL 9006	1162,00

#### Обозначения:

WW - патрубок выхода горячей воды (HP1"); Z - патрубок рециркуляции (HP 3/4"); VL - подключение подающей линии отопления (HP 3/4"); F - гильза для датчика температуры (Ди 9 мм); RL - подключение обратной линии отопления (HP 3/4"); KW - патрубок входа холодной воды (HP 1"); RFL - ревизионный фланец для чистки.

В комплекте с баком идёт термометр.

\* - Цены указаны в евро (с учетом 20% НДС). Оплата производится в белорусских рублях по курсу НБРБ на день выставления счета.

## Задача №5:

Есть здание, в котором планируется поставить 2 котла:

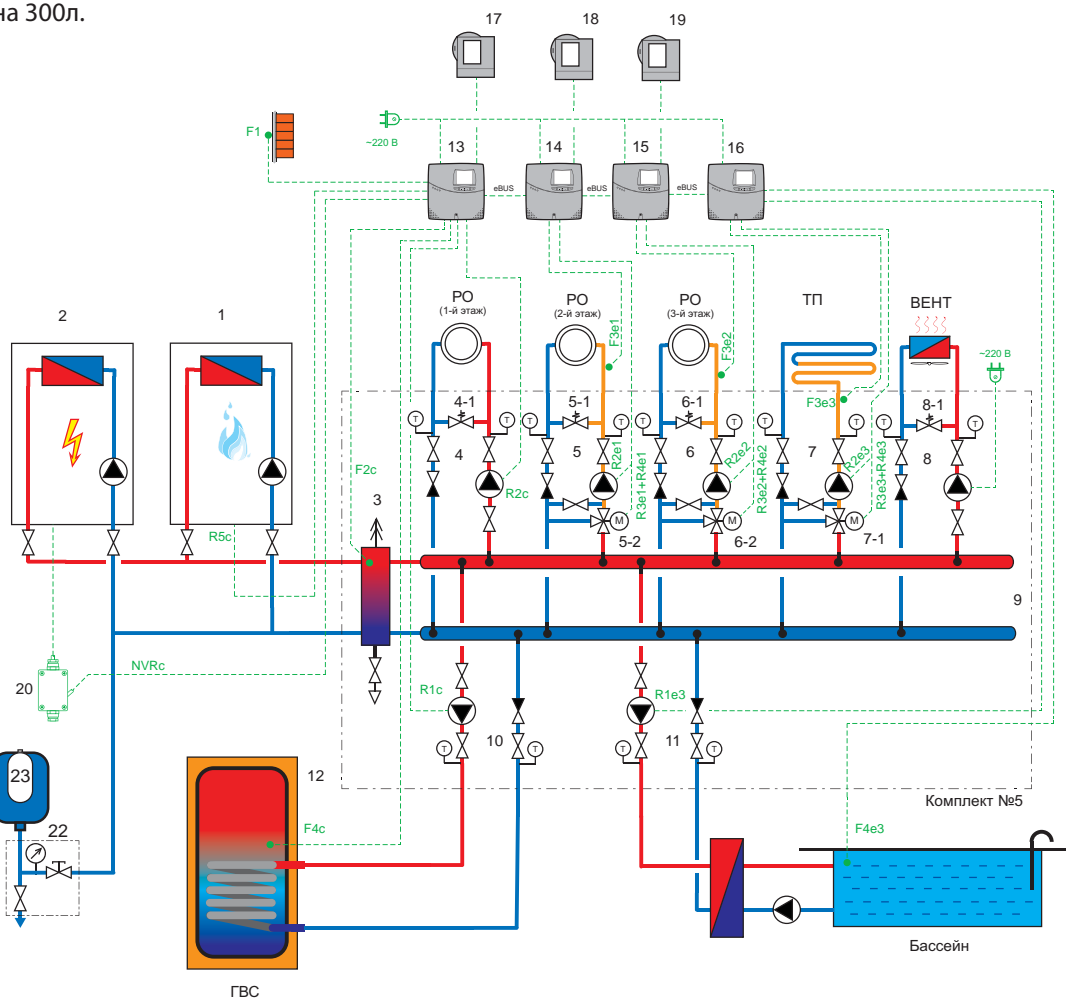
- 1) газовый настенный конденсационный котёл - 65 кВт
- 2) настенный электрический котёл - 36 кВт

**Внимание:** Требуется автоматика для управления.

Газовый котёл должен быть основным источником тепла, а электрический котёл - аварийным источником тепла (на случай, если что-то случится с газовым котлом). Переключение с газового котла на электрический должно происходить автоматически.

Здание имеет следующих потребителей тепла:

- 1) Радиаторное отопление (1 этаж) - 10 кВт (нерегулируемое)
- 2) Радиаторное отопление (2 этаж) - 8 кВт (регулируемое)
- 3) Радиаторное отопление (3 этаж) - 12 кВт (регулируемое)
- 4) Теплый пол - 12 кВт
- 5) Бассейн - 10 кВт (уже имеется теплообменник от организации, монтирующей бассейн).
- 6) Вентиляция - 5 кВт
- 7) ГВС - бак на 300л.



## Обозначения:

1 - настенный газовый котёл; 2 - электрический котёл; 3 - гидравлическая стрелка; 4 - прямой контур радиаторного отопления; 5,6 - смешительные контуры радиаторного отопления; 4-1, 5-1, 6-1 - перепускные клапаны; 7 - смешительный контур «теплого пола»; 5-2, 6-2, 7-1 - электроприводы смесителя; 8 - прямой контур вентиляции; 8-1 - перепускной клапан; 9 - распределительный коллектор на 7 контуры; 9-1 - консоли для настенного монтажа коллектора; 10 - прямой контур загрузки бака ГВС; 11 - прямой контур загрузки теплообменника бассейна; 12 - бак ГВС(см. стр. 7); 13- базовый погодозависимый регулятор HZR-C; 14, 15, 16 - расширительные регуляторы HZR-E; 17, 18,19 - электронные комнатные термостаты; 20- реле 12В/220В; 21 - футорка НР 2"х ВР 1 1/2"; 22- МАG-вентиль; 23 - расширительный сосуд; F1с - датчик температуры наружного воздуха; F2с, F4с, F3е1, F3е2, F3е3, F4е3, - датчики температуры (накладные/погружные).

## Описание работы установки:

Газовый настенный котёл (1) является основным источником тепла, и он подключён к регулятору (13) на клемму R5c (1-я ступень). Он рассчитан на покрытие 100% мощности отопительной установки. Электрический котёл (2) является запасным (аварийным) источником тепла, и должен включиться тогда, когда упало давление газа в газопроводе, или газовый котёл (1) сломался. Электрический котёл (2) подключён на клемму регулятора (13) NVRC (2-я ступень) через реле (20).

Регулятор будет стремиться на датчик F2с подать расчётную температуру, используя 1-ю ступень (газовый котёл). Если его мощности не хватает (температура на F2с отстает от расчётной на 20 °С), будет включена 2-я ступень (электрический котёл).

Контуры радиаторного отопления 2-го и 3-го этажей и контур теплого пола являются смешительными, управляются в погодозависимом режиме регуляторами (14, 15, 16). Качество прогрева этажей контролируется комнатными термостатами (17, 18,19). Бассейн задан на регуляторе (16) как бак-водонагреватель ГВС, либо возможно подключение «сухого контакта» от автоматики бассейна.

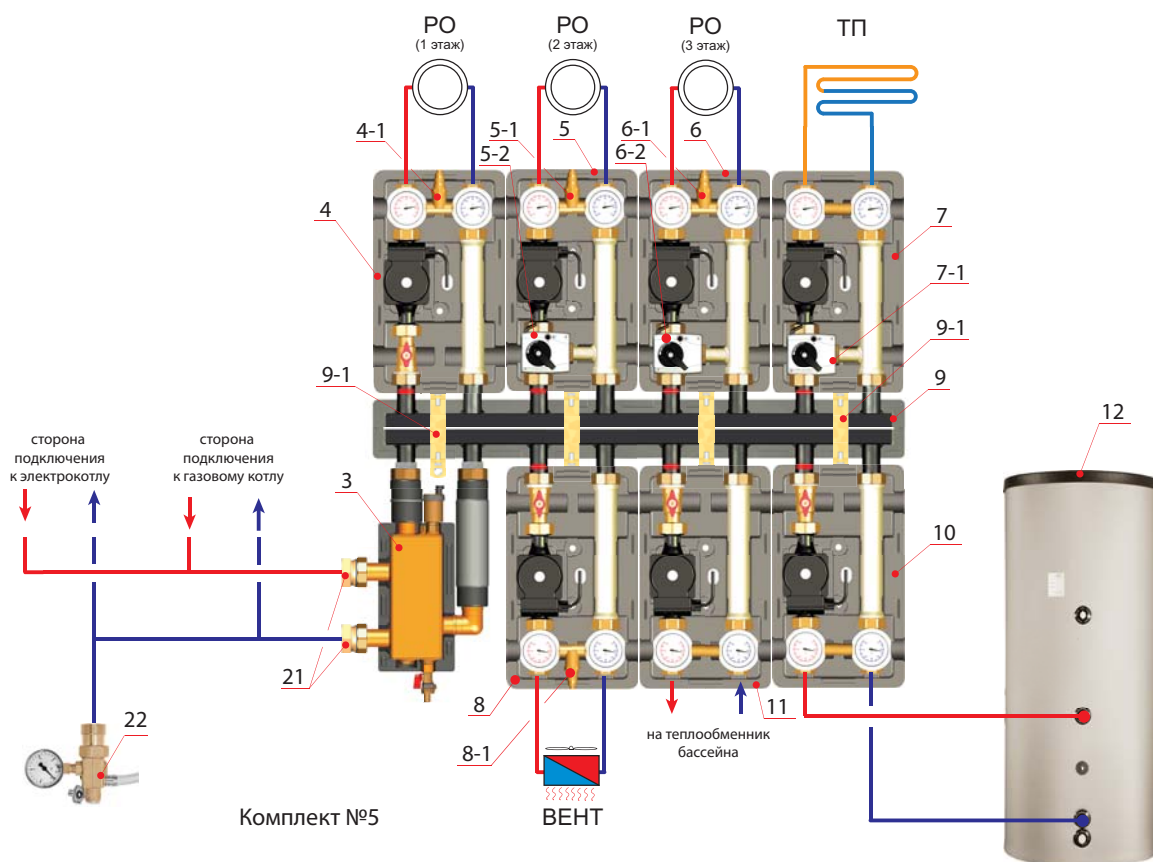
# Альбом типовых решений

## Стоимость гидравлического комплекта для Задачи №5

Поз.	Арт.№	Наименование	Цена, EUR*	Кол-во, шт.	Стоимость, EUR*
3	66391.3	Гидравлическая стрелка МНК 32 (3 м³/ч)	220,00	1	220,00
4, 8, 10, 11	101.10.025.00	Прямая насосная группа D-УК Ду 25 мм (без насоса)	137,00	4	548,00
5, 6, 7	101.20.025.00L	Смесительная насосная группа D-МК Ду 25 мм (без насоса), подача слева	178,00	3	534,00
4-1, 5-1, 6-1, 8-1	69070.5	Настраиваемый перепускной клапан	22,00	4	88,00
5-2, 6-2, 7-1	66341	Электрический трёхпозиционный сервомотор 220 В.	98,00	3	294,00
9	66301.4	Коллектор на 7 отопительных контуров	342,00	1	342,00
9-1	66337.3	Комплект консолей для монтажа коллектора на стене.	25,00	2	50,00
21	90652.6	Футорка Ду 40 мм (2" НР х 1 1/2" ВР)	8,40	2	16,80
22	69088	MAG-вентиль для подключения расширительного бака (3/4" или 1")	68,20	1	68,20
<b>Итого, стоимость комплекта:</b>					<b>2`161,00</b>

**Всё оборудование всегда в наличии!**

\* - Цены указаны в евро (с учетом 20% НДС). Оплата производится в белорусских рублях по курсу НБРБ на день выставления счета.



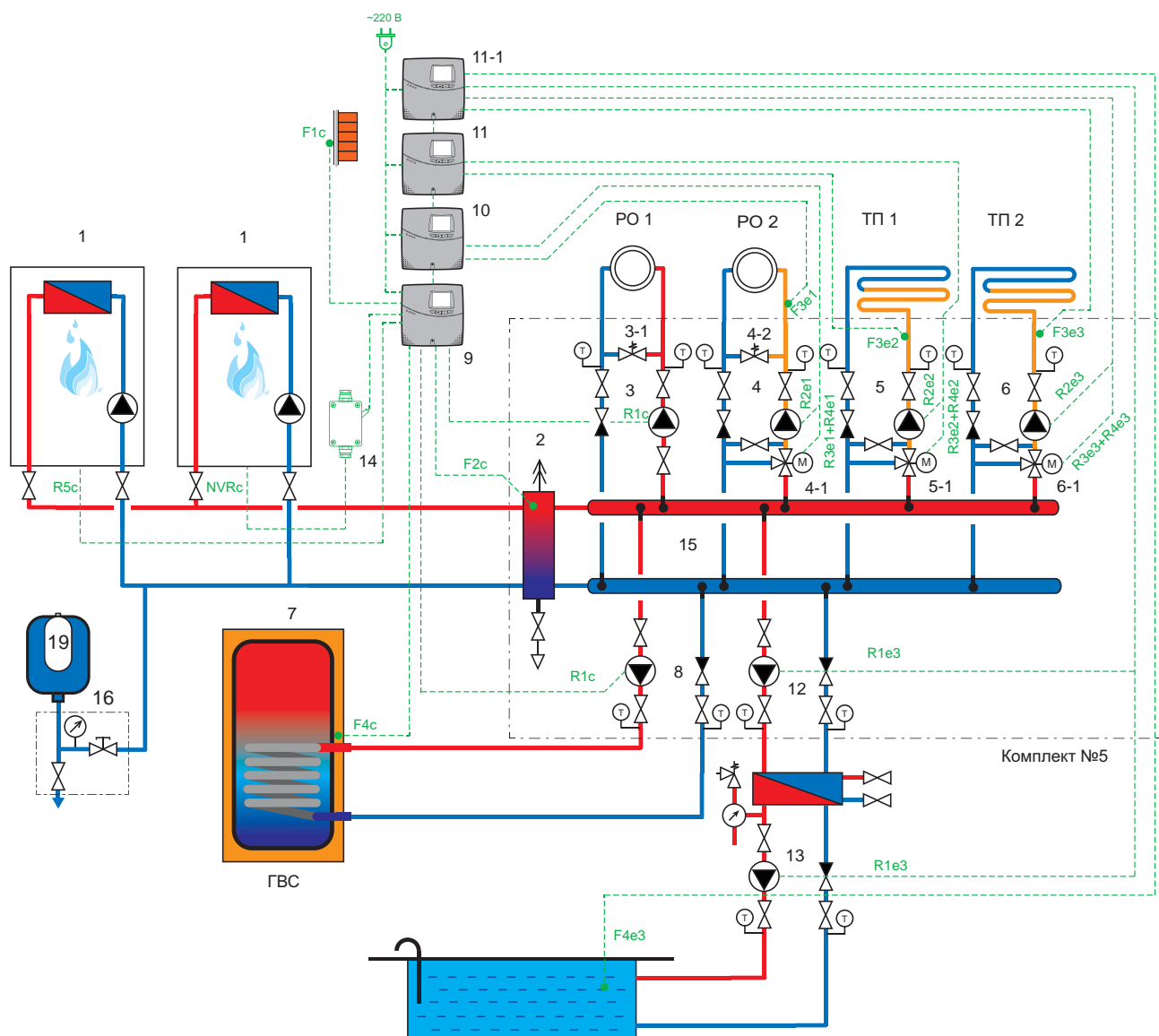
## Стоимость комплекта автоматики для задачи № 5

Поз.	Арт. №	Наименование	Цена, EUR*	Кол-во, шт.	Стоимость, EUR*
13	7R5R5	Регулятор HZR-C для погодозависимого управления котельной установкой	293,00	1	293,00
14, 15, 16	7R5R4	Расширение HZR-E для управления дополнительным смесительным контуром и контуром нагрева ГВС.	245,00	3	735,00
F1	20TAPR	Датчик наружной температуры Pt-1000 (в защитном кожухе)	23,60	1	23,60
17, 18, 19	7RDFW	Комнатный цифровой термостат DFW	119,00	3	357,00
F2, F3, F3/1, F3/2, F4/1, F4/2	20TSPR	Датчик температуры Pt-1000 (котла/трубопровода)	20,00	6	120,00
18	7RK1R1	Реле 12В/220 В	27,20	1	27,20
<b>Итого, стоимость комплекта:</b>					<b>1`555,80</b>

**Всё оборудование всегда в наличии!**

\* - Цены указаны в евро (с учетом 20% НДС). Оплата производится в белорусских рублях по курсу НБРБ на день выставления счета.

- Задача №6:** Необходимо установить 2 газовых настенных котла по 65 кВт, и распределить тепло по следующим контурам:
1. Радиаторное отопление (контур 1) - 35 кВт (нерегулируемое) автоматику!
  2. Радиаторное отопление (контур 2) - 40 кВт (регулируемое)
  3. Теплый пол (контур 1) - 15 кВт
  4. Теплый пол (контур 2) - 10 кВт
  5. Бак ГВС 300 л - 45 кВт (приоритет).



Данная схема является эскизной.

**Обозначения:**

1 - настенный конденсационный котёл мощностью 65 кВт; 2- гидравлическая стрелка; 3 - контур радиаторного отопления дома (контур №1); 3-1, 4-2 - встраиваемый перепускной клапан; 4 - контур радиаторного отопления (смесительный, контур №2); 5 - тёплый пол (смесительный, контур №1); 6 - тёплый пол (смесительный, контур №2); 4-1, 5-1, 6-1 - электропривод смесителя; 7 - ёмкостный бак ГВС (стоимость - см. задачу №1 или №2); 8 - контур загрузки бака ГВС (прямой); 12+13 - контур нагрева бассейна по стороне бассейна (контур с теплообменником); 17 - комплект отсекающих кранов с накидными гайками 1 1/2" и кранами слива/заполнения; 9 - базовый погодозависимый регулятор HZR-C; 10, 11, 11-1 расширительный регулятор HZR-E; 14 - реле 12B/220 В; 15, 15-1- распределительный коллектор на 5 контуров; 15-2, 15-3 - консоли для настенного монтажа коллектора; 16 - MAG-вентиль; 19 - расширительный сосуд; Fc1 - датчик наружной температуры воздуха; F2c, F3.. - накладные датчики температуры теплоносителя.

**Внимание:**

- 1) Данная распределительная система состоит из 2-х систем Поколение 7, каждая из которых имеет ограничение по циркуляции теплоносителя в коллекторе - 3 м³/ч (70 кВт на  $\Delta T=20^\circ C$ ).
- 2) Обязательно надо следить, чтобы сумма тепловых мощностей контуров, подключаемых к единичному коллектору, не превышала максимально допустимую 70 кВт на  $\Delta T=20^\circ C$ .
- 3) Беспотенциальное реле R5 подключается к клеммам комнатного термостата первого котла, а реле NVR посредством промежуточного реле 12B/220 В - к клеммам комнатного термостата второго котла. Предполагается, что один котёл будет работать как 1-я ступень, а второй - как 2-я.

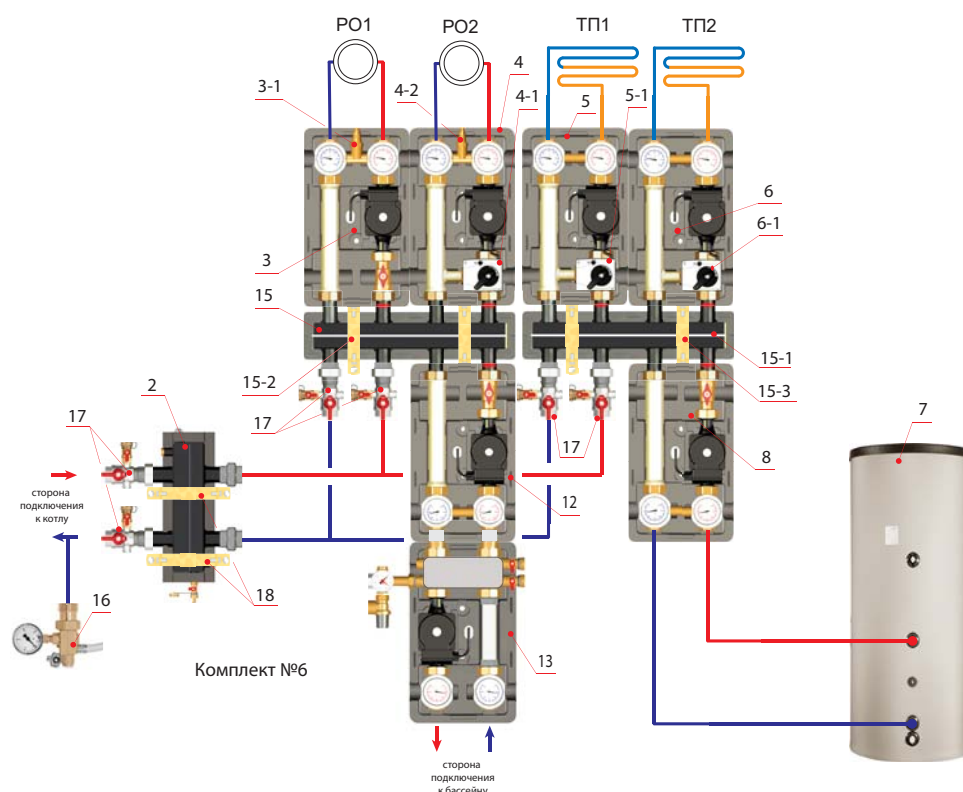
**Всё оборудование всегда в наличии!**

\* - Цены указаны в евро (с учетом 20% НДС). Оплата производится в белорусских рублях по курсу НБРБ на день выставления счета.

# Альбом типовых решений

## Стоимость гидравлического комплекта для Задачи №6

Поз.	Арт.№	Наименование	Цена, EUR*	Кол-во, шт.	Стоимость, EUR*
2	66394.1	Гидравлическая стрелка до 130 кВт (4,5 м³/ч)	280,00	1	280,00
16	66337.10	Комплект консолей средней мощности	35,00	1	35,00
3, 8, 12	101.10.025.00	Прямая насосная группа D-УК Ду 25 мм (без насоса)	137,00	3	411,00
4, 5, 6	101.20.025.00	Смесительная насосная группа D-МК Ду 25 мм (без насоса), подача справа	178,00	3	534,00
4-1/5-1/ 6-1	66341	Электрический трёхпозиционный сервомотор 220 В.	98,00	3	294,00
3-1, 4-2	69070.5	Настраиваемый перепускной клапан	22,00	2	44,00
15, 15-1	66301.2	Коллектор на 3 отопительных контура	182,00	2	364,00
15-2, 15-3	66337.3	Комплект консолей для монтажа коллектора на стене.	25,00	2	50,00
11	45401.1	Комплект отсечной арматуры для подключения котельного контура	90,00	3	270,00
10	104.10.025.30	Группа с разделительным теплообменником 25 кВт (30 пластин)	440,00	1	440,00
16	69088	MAG-вентиль для подключения расширительного бака (3/4" или 1")	68,20	1	68,20
<b>Итого, стоимость комплекта:</b>					<b>2`790,20</b>



## Стоимость комплекта автоматики для Задачи № 6

Поз.	Арт. №	Наименование	Цена, EUR*	Кол-во, шт.	Стоимость, EUR*
9	7R5R5	Регулятор HZR-C для погодозависимого управления котельной установкой	293,00	1	293,00
10, 11, 11-1	7R5R4	Расширение HZR-E для управления дополнительным смесительным контуром и контуром нагрева ГВС.	245,00	3	735,00
F1	20TAPR	Датчик наружной температуры Pt-1000 (в защитном кожухе)	23,60	1	23,60
F2, F3, F4	20TSPR	Датчик температуры Pt-1000 (котла/трубопровода)	20,00	6	120,00
14	7RK1R1	Реле 12В/220 В (для подключения к низковольтному реле NVR потребителя с рабочим напряжением ~220 В)	27,20	1	27,20
<b>Итого, стоимость комплекта:</b>					<b>1`198,80</b>

**Всё оборудование всегда в наличии!**

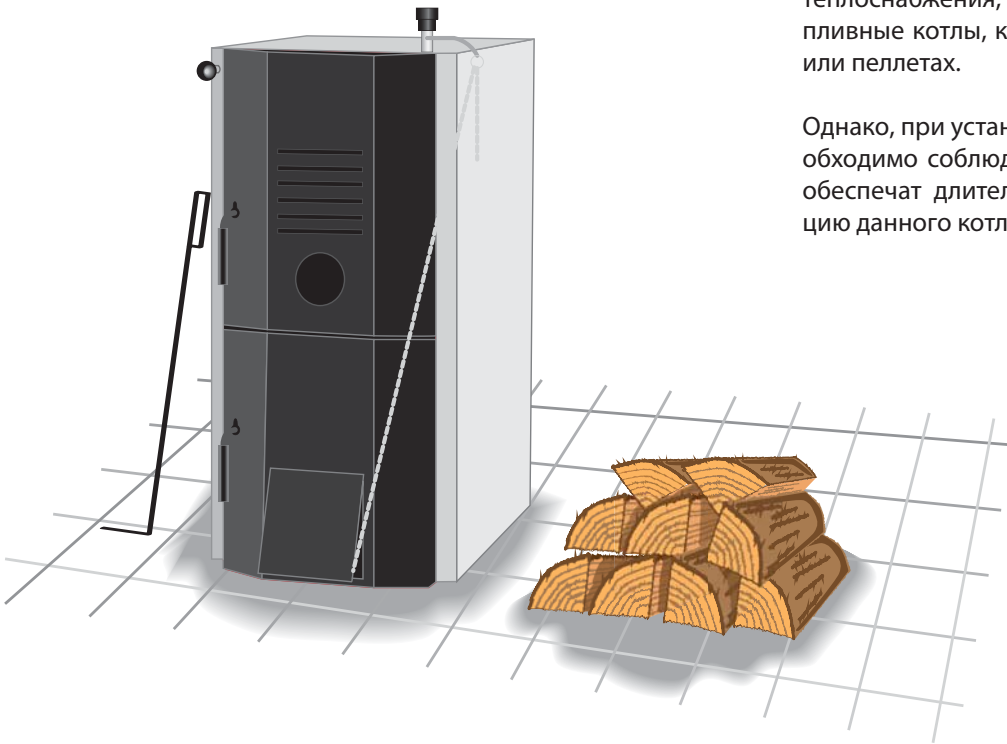
\* - Цены указаны в евро (с учетом 20% НДС). Оплата производится в белорусских рублях по курсу НБРБ на день выставления счета.

# Альбом типовых решений

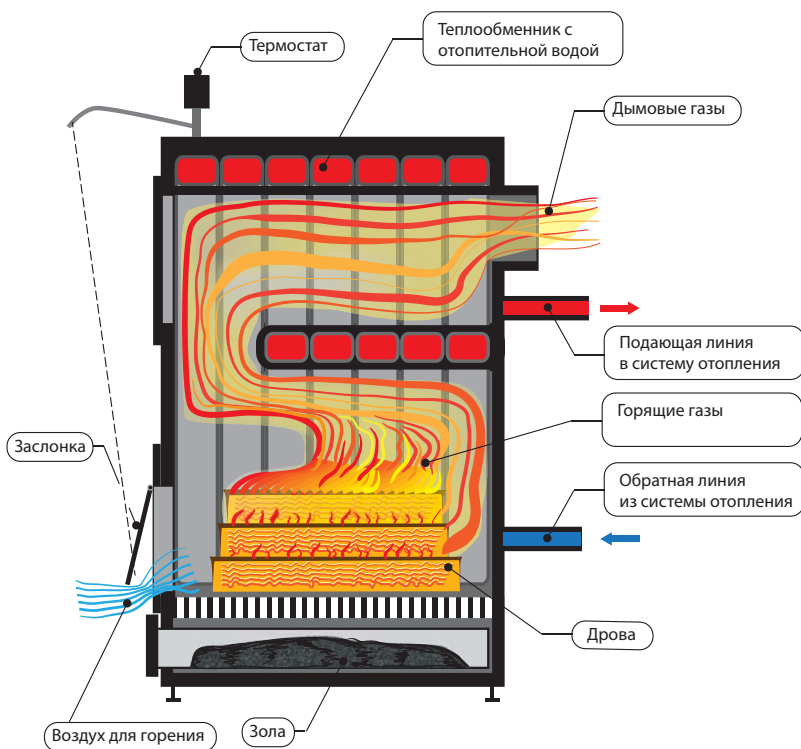
## Обвязка твердотопливных котлов.

Довольно часто дома строят в местах, удаленных от газопровода. В этом случае, в качестве источника теплоснабжения, часто рассматривают твердотопливные котлы, которые могут работать на дровах или пеллетах.

Однако, при установке твердотопливного котла, необходимо соблюдать некоторые правила, которые обеспечат длительную и экономичную эксплуатацию данного котла.



### ОБЫЧНЫЙ ТВЕРДОТОПЛИВНЫЙ КОТЕЛ.



#### Назначение:

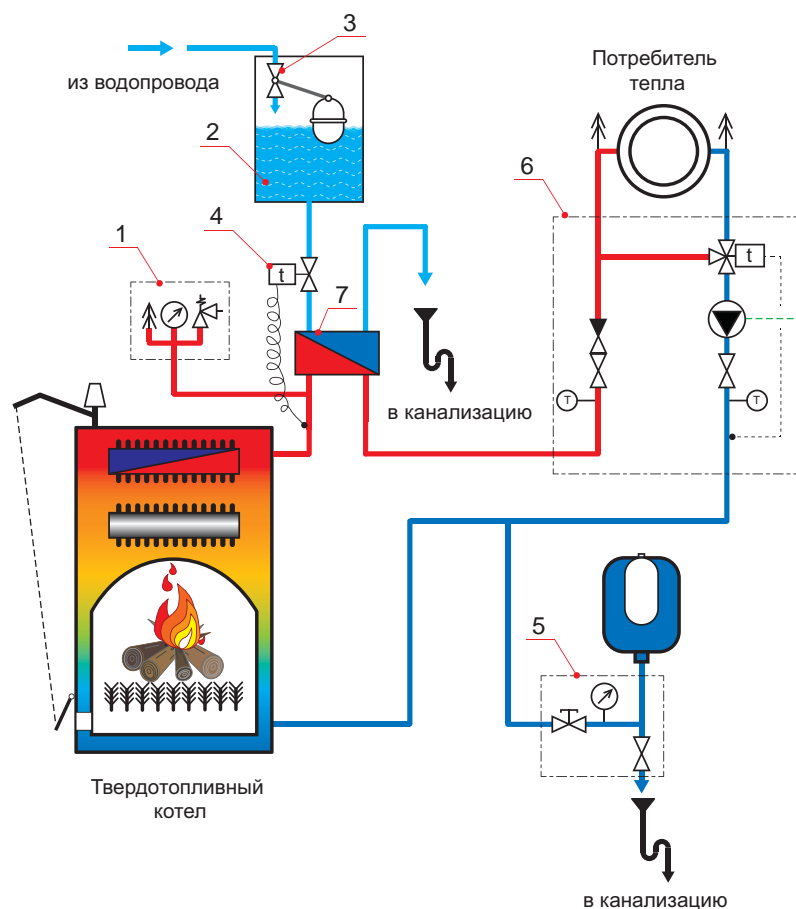
Предназначен для передачи тепловой энергии дров (или угля) в теплоноситель системы отопления путём его нагрева.

#### Особенности:

- 1) Необходимо качественное топливо (низкая зольность и влажность).
- 2) Производительность может меняться в диапазоне 60-100%.
- 3) Невозможно полностью остановить горение, если пропал отбор тепла.
- 4) При закрытии заслонки термостатом - падает КПД котла за счёт недогара топлива.
- 5) При температуре теплообменника ниже 55°C из дымовых газов начинает выпадать конденсат, к конденсату будет «приставать» зола. В результате, теплообменник быстро забивается, падает производительность котла, дымовые газы начинают поступать в помещение и «прокапчивают» его. Также конденсат вызывает коррозию и уменьшает срок службы котла.
- 6) Требуется постоянное присутствие обслуживающего персонала на объекте.

# Альбом типовых решений

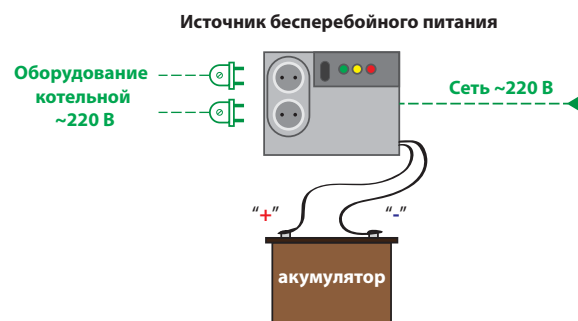
## Схема обвязки твердотопливного котла «BASIC»



### Обозначения:

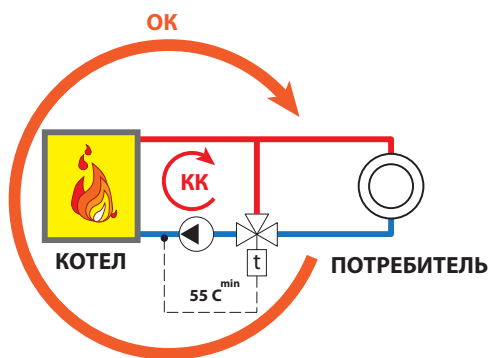
- 1 - группа безопасности (автоматический воздухоотводчик, манометр, предохранительный клапан);
- 2 - бак запаса охлаждающей воды (на случай, если нет воды в водопроводе, или пропало напряжение в сети);
- 3 - поплавковый кран;
- 4 - термоклапан;
- 5 - MAG-вентиль (кран с крышкой, сливной кран и манометр в одном блоке);
- 6 - узел защиты от низкотемпературной коррозии для циркуляции теплоносителя;
- 7- охлаждающий теплообменник.

От позиции № 7 можно отказаться, если охлаждающий теплообменник встроен в твердотопливный котел.



### Описание схемы:

Узел защиты от низкотемпературной коррозии 6 делит отопительный контур на 2 контура: КК - котловой контур и ОК - отопительный контур.



### Внимание:

На случай перебоев с электроснабжением необходимо продумать отвод тепла от котла - ведь остановить горение в твердотопливном котле невозможно.

Для этих целей необходимо установить источник бесперебойного питания с аккумуляторной батареей такого объема, которая позволит обеспечить вынос тепла потребителю на период максимального горения дров.

На подающей линии установить охлаждающий теплообменник 7, через который вода из бака 2 будет охлаждать котел. Охлаждение контролирует термоклапан 4, который будет пускать воду на охлаждение при температуре теплоносителя на выходе из котла 95 °С, и отсекает подачу при охлаждении теплоносителя до 60 °С.

Пока обратная линия котла не нагреется выше граничной температуры 55 °С, циркуляционный насос «крутит» теплоноситель по контуру КК без отбора тепла. Таким образом, котел как можно раньше разогревается до нужной температуры.

Бак 2 нужен в том случае, если водоснабжение дома осуществляется от скважины (нет электричества - нет воды).

При наличии коммунального водопровода - бак запаса охлаждающей воды можно исключить из схемы.

Когда обратная линия разогревается выше 55 °С, то смеситель на обратной линии приоткрывается, и начинает выпускать тепло на потребителя.

### Недостатки схемы BASIC:

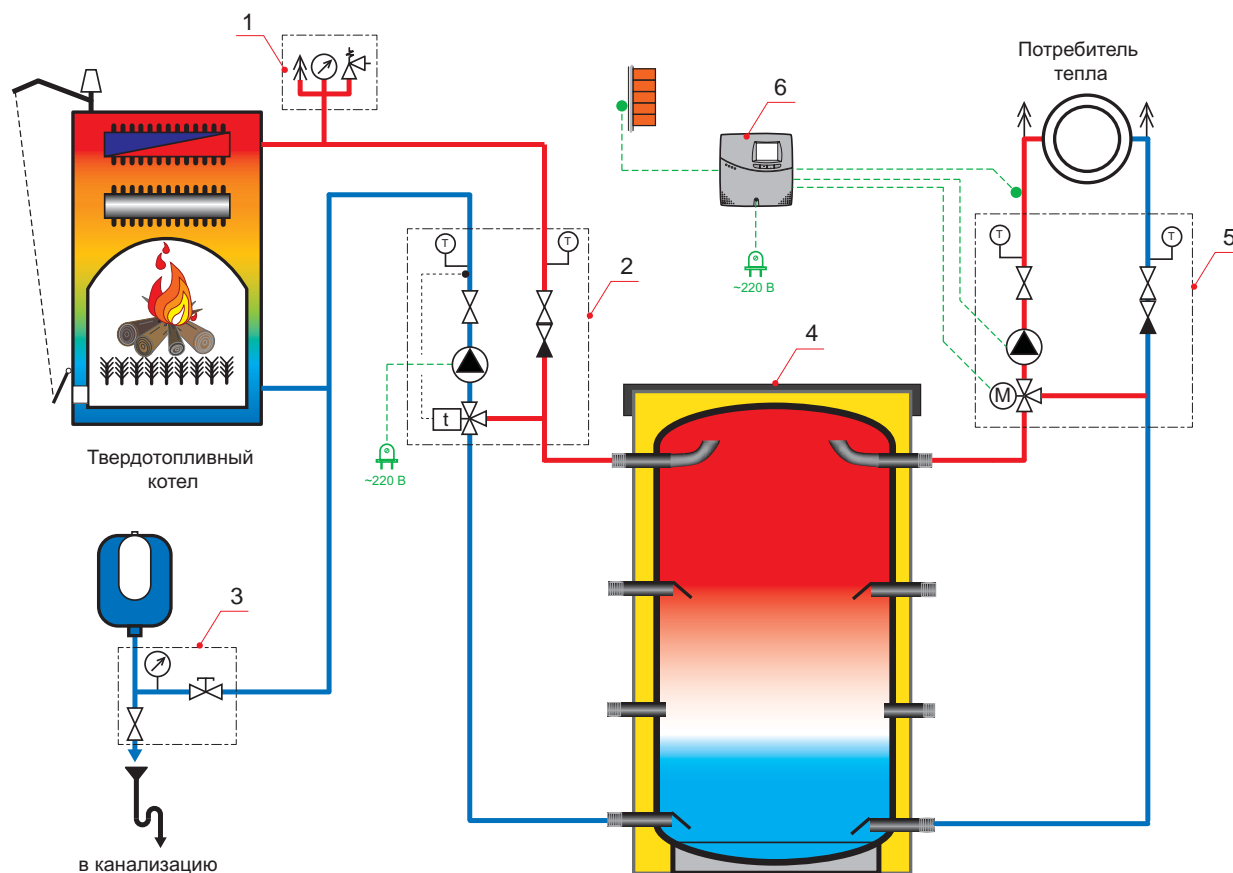
- 1) В межсезонье, когда требуется частичная нагрузка, котел работает с пониженным КПД.
- 2) Частая загрузка топлива.
- 3) Возможны перетопы помещений в межсезонье.

Данный режим позволяет обеспечивать длительный срок жизни котла и его безаварийную работу.



# Альбом типовых решений

## Схема обвязки твердотопливного котла «PROFI»

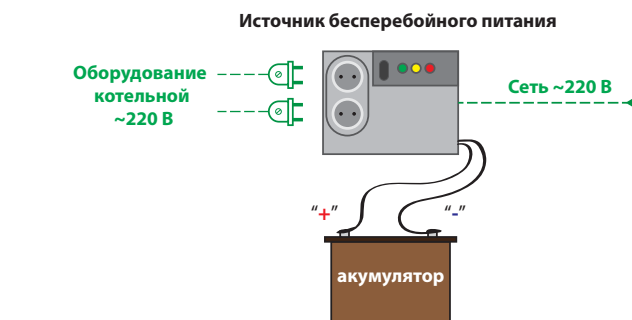


### Обозначения:

- 1 - группа безопасности (автоматический воздухоотводчик, манометр, предохранительный клапан);
- 2 - узел защиты от низкотемпературной коррозии для циркуляции теплоносителя;
- 3 - MAG-вентиль (кран с крышкой, сливной кран и манометр в одном блоке);
- 4 - бак-аккумулятор тепла;
- 5 - смесительный узел подачи тепла потребителю;
- 6 - погодозависимый контроллер.

### Преимущества схемы PROFi:

- 1) И в холода, и в межсезонье котёл работает с максимальным КПД: котел сжигает топливо без дефицита воздуха, тепло аккумулируется в баке-аккумуляторе, а уже оттуда поступает потребителю в необходимом объеме.
- 2) Увеличивается интервал между загрузками топлива.
- 3) Более комфортный климат в помещении: смесительный узел 5 под управлением регулятора 6 подает на отопление именно ту температуру, которая нужна. Это позволяет избежать перетопов и выброса лишнего тепла через форточку.
- 4) В дальнейшем возможна комбинация с другими источниками тепла (электрокотел, газовый котел, тепловой насос, гелиосистема и т.д.)



### Внимание:

На случай перебоев с электроснабжением необходимо продумать отвод тепла от котла - ведь остановить горение в твердотопливном котле невозможно.

Для этих целей необходимо установить источник бесперебойного питания с аккумуляторной батареей такого объема, которая позволит обеспечить вынос тепла потребителю на период максимального горения дров.

## Схема обвязки твердотопливного котла «PROFI»

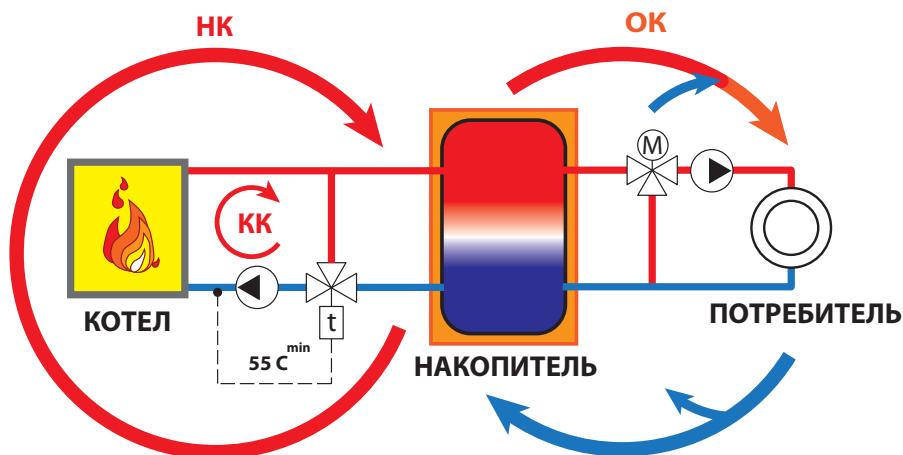
### Описание схемы:

Отопительная установка условно делится минимум на 3-и зоны:

- 1) КК - котловой контур;
- 2) НК - накопительный контур;
- 3) ОК - отопительный контур с подмесом.

Бак принимает все тепло, и позволяет котлу работать на максимальной производительности с максимальным использованием тепла сжигаемого топлива.

Это тепло может храниться несколько суток, и забираться потребителем по мере необходимости.



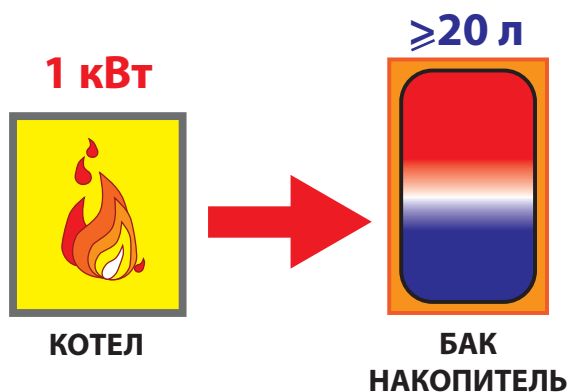
Пока обратная линия котла не нагреется выше граничной температуры 55 °С, циркуляционный насос «крутит» теплоноситель по контуру КК без отбора тепла. Таким образом, котел как можно раньше разогревается до нужной температуры.

Когда обратная линия разогревается выше 55 °С, то смеситель на обратной линии приоткрывается, и тепло начинает циркулировать по НК, загружая бак-накопитель (аккумулятор тепла).

Теплоснабжение потребителя осуществляется через смесительный контур, работа которого управляется погодозависимым контроллером. Это позволяет направлять в отопительные приборы только необходимое количество тепла, для покрытия текущих теплопотерь, а также уменьшает количество технологических теплопотерь через трубопроводы, и уменьшает перемешивание теплоносителя в баке-накопителе.

Таким образом, данная схема позволяет максимально эффективно сжигать топливо, накапливать полученное тепло, и экономно тратить его на отопление.

## Подбор бака-накопителя под твердотопливный котел



При подборе ёмкости для твердотопливного котла исходят из примерного соотношения 20 л на 1 кВт тепловой мощности.

Это соотношение справедливо если дом нормально утеплен:

- 1) Удельные теплопотери 50-80 Вт/кв.м.\*ч
- 2) Температура холодной пятидневки -21...-26 °С
- 3) Средняя температура за отопительный сезон ~ 0 °С
- 4) Максимальный температурный график системы отопления - 90/70 °С
- 5) Средний температурный график отопительного сезона - 50/40 °С.

Это позволяет накопить тепловую мощность котла за 1 час горения топлива.

# Альбом типовых решений

## Задача №7:

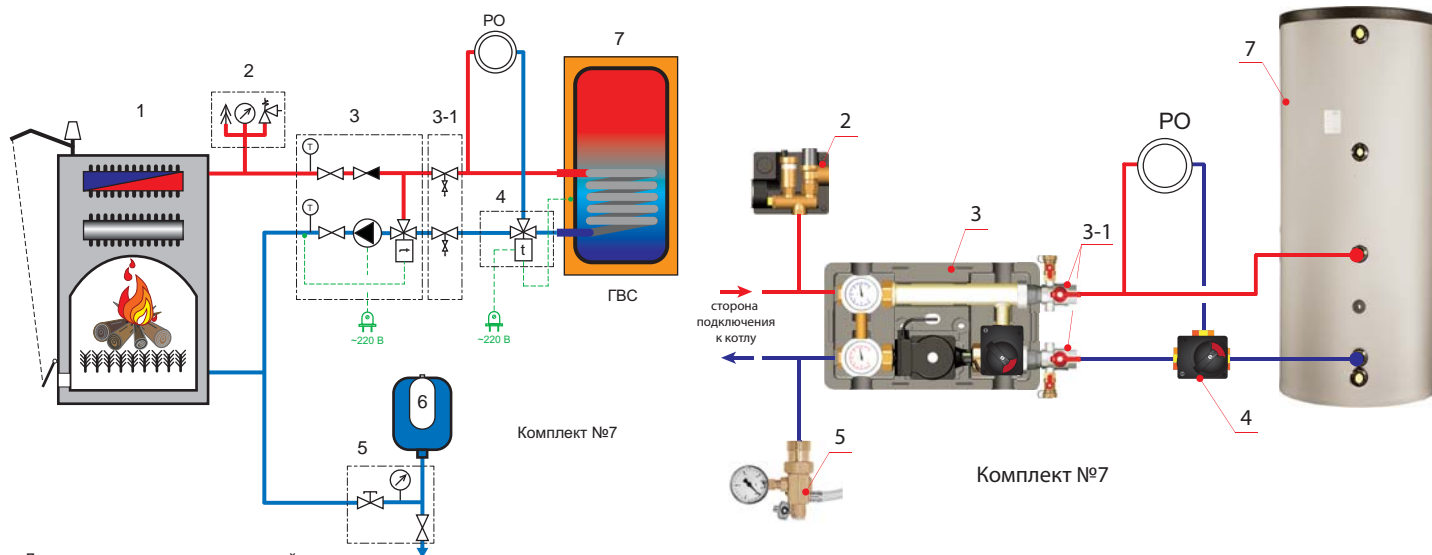
Есть твердотопливный котёл на 30 кВт.

В здании имеются следующие потребители тепла:

- 1) Радиаторное отопление дома - 30 кВт
- 2) Бак ГВС - 300л.

Необходимо, обеспечить работу котла на отопление и на ГВС (приоритет) без бака-аккумулятора и без регулятора.

**Внимание:** Не требуется автоматика для управления контурами.



Данная схема является эскизной.

## Обозначения:

1 - твердотопливный котёл; 2 - группа безопасности котла; 3 - группа с поддержанием постоянной температуры обратной линии (защита от низкотемпературной коррозии); 3-1 - комплект отсечной арматуры; 4 - 3-х ходовой смесительный клапан с электронным термостатическим приводом STM; 5 - MAG-вентиль для подключения расширительного сосуда 3/4" или 1" (кран для слива, отсечной кран с замком, манометр); 6 - расширительный сосуд; 7 - эмалированный бак ГВС (тип BSA, стоимость см. на стр. 7).

## Описание работы:

Источником тепла является твердотопливный котёл (1). Группа (3) предотвращает попадание в котёл обратной линии с температурой менее 55 °С, и обеспечивает циркуляцию теплоносителя как в котле, так и в потребителях тепла (радиаторное отопление и греющий змеевик бака ГВС).

Комплект отсечных кранов (3-1) позволяет производить ремонт и замен исполнительных устройств в группе (3) без слива теплоносителя из котла и потребителей.

3-х ходовой смеситель с электронным термостатическим приводом (4) обеспечивает нагрев бака ГВС до заданной температуры (тумблер установки температуры располагается на корпусе привода).

После нагрева горячей воды смеситель (4) перенаправляет теплоноситель на радиаторное отопление.

## Стоимость гидравлического комплекта для Задачи №7

Поз.	Арт.№	Наименование	Цена, EUR*	Кол-во, шт.	Стоимость, EUR*
2	66065	Группа безопасности котла до 85 кВт	48,90	1	48,90
3	103.20.025.00	Группа с поддержанием постоянной температуры обратной линии D-MTRE (электронный привод со встроенным термостат. управлением, без насоса)	432,00	1	432,00
3-1	45401.1	Комплект отсечной арматуры для подключения котельного контура	90,00	1	90,00
4	EM3-25-8	3-х ходовой смесительный клапан Ду 25, Kvs=8	74,00	1	74,00
4-1	STM10/230	Сервомотор с интегрированным термостатом (20-80°C), с датчиком температуры и проводом 1,5 м с вилкой.	220,00	1	220,00
5	69088	MAG-вентиль для подключения расширительного бака (3/4" или 1")	68,20	1	68,20
<b>Итого, стоимость комплекта:</b>					<b>933,10</b>

## Всё оборудование всегда в наличии!

\* - Цены указаны в евро (с учетом 20% НДС). Оплата производится в белорусских рублях по курсу НБРБ на день выставления счета.

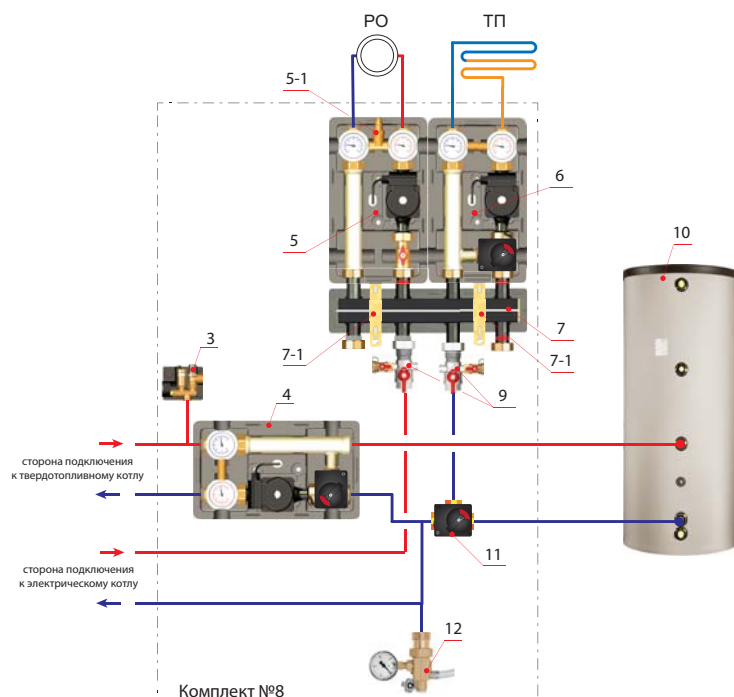
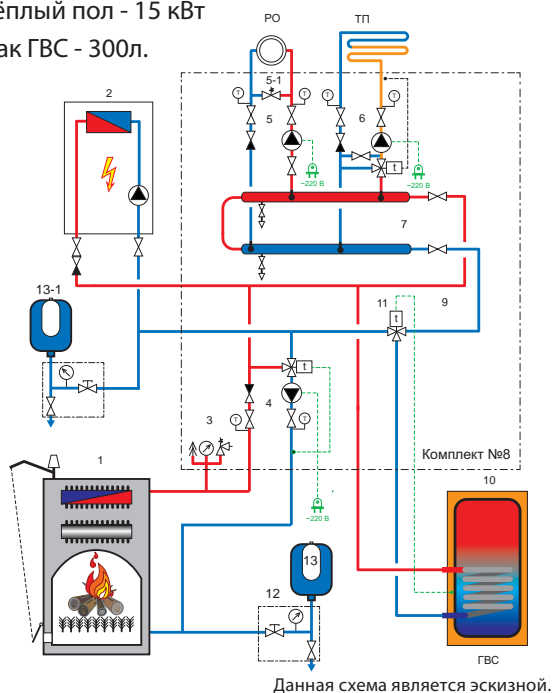
# Альбом типовых решений

**Задача №8:** Имеется твердотопливный котёл (основной) 50 кВт и электрический котёл 28 кВт. Электрический котёл работает на подхвате: если в твердотопливном котле прогорели дрова, он должен поддерживать автоматически минимальную температуру подачи (+50 °С).

В здании имеются следующие потребители тепла:

- 1) Радиаторное отопление дома - 30 кВт
- 2) Тёплый пол - 15 кВт
- 3) Бак ГВС - 300л.

**Внимание:** Не требуется автоматика для управления контурами.



**Обозначения:**

1 - твердотопливный котёл; 2 - электрический котёл; 3 - группа безопасности котла; 4 - группа МТРЕ с поддержанием постоянной температуры обратной линии (защита от низкотемпературной коррозии); 5 - прямая отопительный контур радиаторного отопления; 5-1 - перепускной клапан; 6 - группа D-MTVE с поддержанием температуры подающей линии в диапазоне 20-80 °С (с электронным термостатическим приводом, до 24 кВт); 7 - распределительный коллектор на 3 контура с перепуском; 7-1 - комплект консолей для монтажа коллектора 7 на стене; 9 - комплект отсечной арматуры; 10 - бак ГВС (стоимость см. стр. 7); 11 - 3-х ходовой смесительный клапан с приводом, который имеет встроенный электронный термостат с выносным датчиком температуры; 12 - МАG-вентиль (для подключения расширительного сосуда); 13 - расширительный сосуд твердотопливного котла; 13-1 - расширительный сосуд (дополнительный либо встроенный в котел);

**Описание работы:**

Основным источником тепла является твердотопливный котёл (1). Группа (4) предотвращает попадание в котёл обратной линии с температурой менее 55 °С.

Электрический котёл периодически включает насос и проверяет температуру в системе отопления. Если дрова прогорели, и температура в подаче упала ниже 50 °С, то электрокотел включает ТЭНы и подхватывает теплоснабжение. Это позволяет защитить дом и систему отопления от замерзания. Термостат на 3-х ходовом смесителе контролирует температуру в баке-ГВС (10), и если его температура упала, то он направляет теплоноситель на греющий змеевик.

**Важно:** заданная температура горячей воды должна быть меньше температуры поддержания отопления на электрокотле (иначе термостат (11) не переключится на отопление)

**Стоимость гидравлического комплекта для Задачи №8**

Поз.	Арт.№	Наименование	Цена, EUR*	Кол-во, шт.	Стоимость, EUR*
3	66065	Группа безопасности котла до 85 кВт	48,90	1	48,90
4	103.20.025.00	Группа D-MTRE с поддержанием постоянной температуры обратной линии (электронный привод со встроенным термостат. управлением, без насоса)	432,00	1	432,00
5	101.10.025.00	Прямая насосная группа D-УК Ду 25 мм (без насоса)	137,00	1	137,00
5-1	69070.5	Настраиваемый перепускной клапан	22,00	1	22,00
6	102.20.025.00	Группа D-MTVE с поддержанием постоянной температуры подающей линии (жидкостный термостат 25-50 °С, без насоса)	432,00	1	432,00
7	66301.22	Коллектор на 3 отопительных контура с перепуском.	182,00	1	182,00
7-1	66337.3	Комплект консолей для монтажа коллектора на стене.	25,00	1	25,00
9	45401.1	Комплект отсечной арматуры для подключения котельного контура	90,00	1	90,00
11	EM3-25-8	3-х ходовой смесительный клапан Ду 25, Kvs=8	74,00	1	74,00
11-1	STM10/230	Сервомотор с интегрированным термостатом (20-80°С), с датчиком температуры и просод 1,5 м с вилкой.	220,00	1	220,00
12	69088	МАG-вентиль для подключения расширительного бака (3/4" или 1")	68,20	1	68,20
<b>Итого, стоимость комплекта:</b>					<b>1`731,10</b>

**Всё оборудование всегда в наличии!**

\* - Цены указаны в евро (с учетом 20% НДС). Оплата производится в белорусских рублях по курсу НБРБ на день выставления счета.

# Альбом типовых решений

## Задача №9:

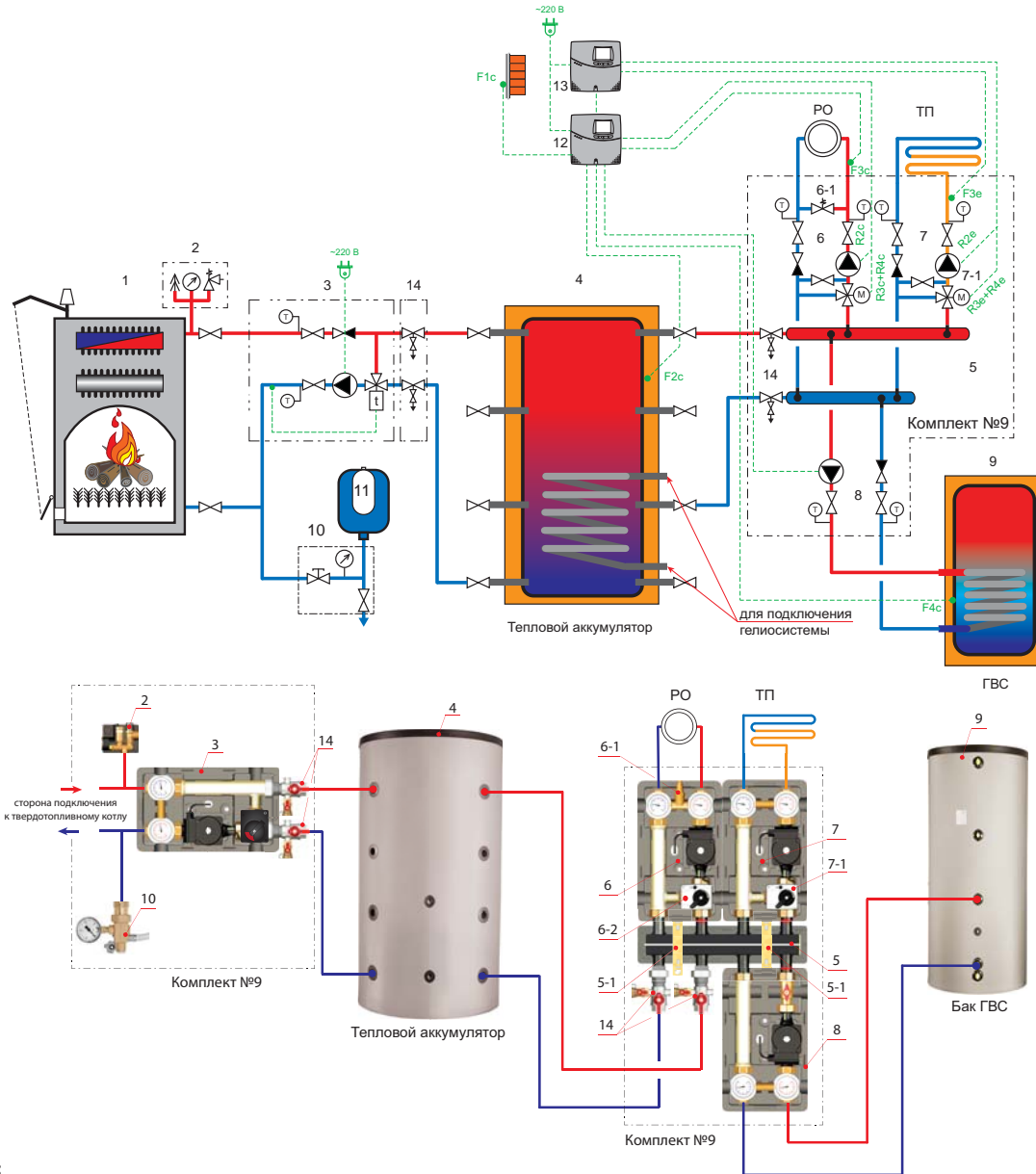
В доме необходимо поставить твердотопливный котёл (основной) 60 кВт.

В здании имеются следующие потребители тепла:

- 1) Радиаторное отопление дома - 30 кВт
- 2) Тёплый пол - 15 кВт
- 3) Бак ГВС - 300л.

**Внимание:** Требуется автоматика для управления контурами.

Необходимо реализовать схему с использованием буферной ёмкости и автоматики (для экономного потребления дров)



## Обозначения:

1 - твердотопливный котёл мощностью 60 кВт; 2 - группа безопасности котла; 3 - группа D-MTRE для загрузки буферной ёмкости и защиты котла от низкотемпературной коррозии; 4 - тепловой аккумулятор (буферная ёмкость); 5 - коллектор на 3 контура; 5-1 - консоли для настенного монтажа; 6 - смесительная группа D-MK для радиаторного отопления; 6-1 - перепускной клапан; 6-2 - сервопривод; 7 - смесительная группа МК для теплого пола; 7-1 - сервопривод; 8 - прямая группа D-UK для загрузки бака ГВС; 9 - бак ГВС (см. стр. 7); 10 - MAG - вентиль для подключения расширительного сосуда; 11 - расширительный сосуд; 12 - базовый контроллер HZR-C; 13 - расширительный контроллер HZR-E; 14 - комплект отсечной арматуры; F1c - датчик наружной температуры; F2c, F3c, F4c, F3e... - погружные/накладные датчики температуры.

## Описание работы:

1) В данной схеме предполагается, что котёл загружает буферную ёмкость, а смесительные группы снабжают теплом потребителей тепла. Погодозависимая автоматика отвечает за то, чтобы подавать потребителям ровно столько тепла, сколько нужно. Это обеспечивает экономный разбор тепла из буферной ёмкости.

2) Твердотопливный котёл имеет 30% запас мощности, потому что горение твердого топлива непостоянно по вырабатываемому теплу.

3) Буферная ёмкость предназначена для аккумуляции тепла от сгораемого топлива в твердотопливном котле. Это тепло расходуется отопительной системой по мере необходимости.

Она позволяет котлу работать на максимальной мощности с лучшим КПД (при уменьшении мощности прикрытием приточной заслонки образуется нехватка кислорода для горения и сильно падает КПД) и увеличить период между загрузками от 1-2 часов до 5-8 часов.

Объём буферной ёмкости подбирается из соотношения 20 л на 1 кВт мощности котла:

$$V=60\text{кВт} \times 20 \text{ л} = 1200 \text{ л}$$

или же способностью вместить в себя всё тепло от полной загрузки котла от минимально поддерживаемой температуры 50 °C до максимальной рабочей 95 °C:

$$V=60 \text{ кВт} \times 860 / (95 \text{ }^\circ\text{C} - 50 \text{ }^\circ\text{C}) = 764 \text{ л} \sim 1146 \text{ л.}$$

# Альбом типовых решений

4) Дифференциально-температурный регулятор SOL BASIS загружает тепловой аккумулятор только тогда, когда в котле есть тепло. Если в котле нет тепла, то и циркуляционный насос группы D-MTRE тоже не работает.

5) Бак ГВС нагревается за счет тепла, накопленного в тепловом аккумуляторе и управляется базовым отопительным контроллером HZR-C (12).

## Стоимость гидравлического комплекта для Задачи №9

Поз.	Арт.№	Наименование	Цена, EUR*	Кол-во, шт.	Стоимость, EUR*
2	66065	Группа безопасности котла до 85 кВт	48,90	1	48,90
3	103.20.025.00	Группа D-MTRE с поддержанием постоянной температуры обратной линии (электронный привод со встроенным термостат. управлением, без насоса)	432,00	1	432,00
5	66301.2	Коллектор на 3 отопительных контура	182,00	1	182,00
5-1	66337.3	Комплект консолей для монтажа коллектора на стене.	25,00	1	25,00
6, 7	101.20.025.00	Смесительная насосная группа D-МК Ду 25 мм (без насоса), подача с права	178,00	2	356,00
6-1	69070.5	Настраиваемый перепускной клапан	22,00	1	22,00
6-2, 7-1	66341	Электрический трёхпозиционный сервомотор 220 В.	98,00	2	196,00
10	69088	MAG-вентиль для подключения расширительного бака (3/4" или 1")	68,20	1	68,20
15	45401.1	Комплект отсечной арматуры для подключения котельного контура	90,00	2	180,00
<b>Итого, стоимость комплекта:</b>					<b>1`510,10</b>

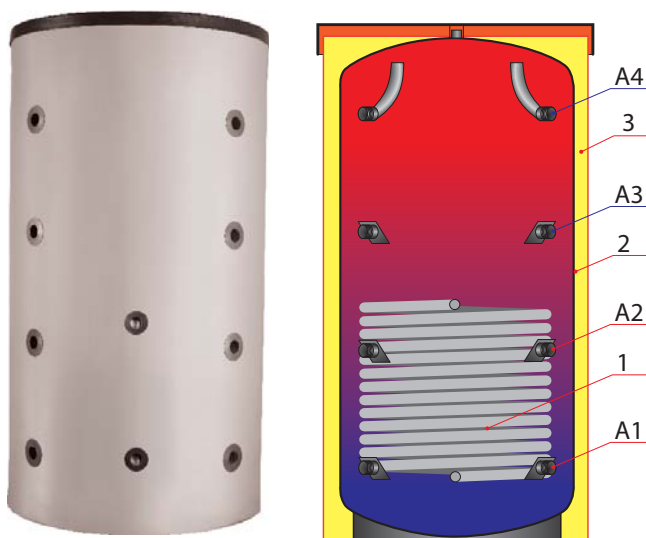
## Стоимость комплекта автоматики для Задачи № 9

Поз.	Арт. №	Наименование	Цена, EUR*	Кол-во, шт.	Стоимость, EUR*
12	7R5R5	Регулятор HZR-C для погодозависимого управления котельной установкой	293,00	1	293,00
13	7R5R4	Расширение HZR-E для управления дополнительным смесительным контуром и контуром нагрева ГВС.	245,00	1	245,00
F1c	20TAPR	Датчик наружной температуры Pt-1000 (в защитном кожухе)	23,60	1	23,60
F2c, F3c, F4c, F3e	20TSPR	Датчик температуры Pt-1000 (котла/трубопровода)	20,00	4	80,00
<b>Итого, стоимость комплекта:</b>					<b>641,60</b>

### Всё оборудование всегда в наличии!

\* - Цены указаны в евро (с учетом 20% НДС). Оплата производится в белорусских рублях по курсу НБРБ на день выставления счета.

## Стоимость буферной ёмкости PSX-GWT



### Обозначения:

1-теплообменник для подключения геосистемы; 2 - стальная ёмкость для отопительной воды; A1, A2, A3, A4 - патрубки для подключения к системе отопления. 3 - изоляция и обшивка (входят в комплект поставки).

Объём бака, л	Арт. №	Цвет	Цена, EUR*
500	18503	серебристый RAL 9006	<b>1183,00</b>
800	16435/16451	серебристый RAL 9006	<b>1356,00</b>
1000	16440/16452	серебристый RAL 9006	<b>1664,00</b>
1500	16445/16453	серебристый RAL 9006	<b>2244,00</b>
2000	18334/18339	серебристый RAL 9006	<b>2878,00</b>

### Всё оборудование всегда в наличии!

\* - Цены указаны в евро (с учетом 20% НДС). Оплата производится в белорусских рублях по курсу НБРБ на день выставления счета.

# Альбом типовых решений

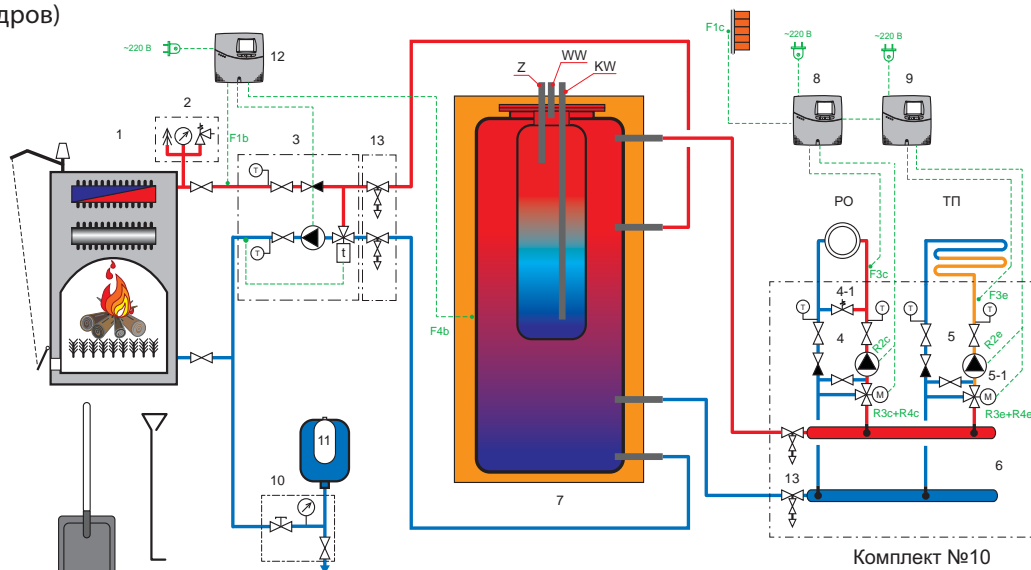
**Задача №10:** Есть здание, которое будет отапливаться твердотопливным котлом.

Здание имеет следующих потребителей тепла:

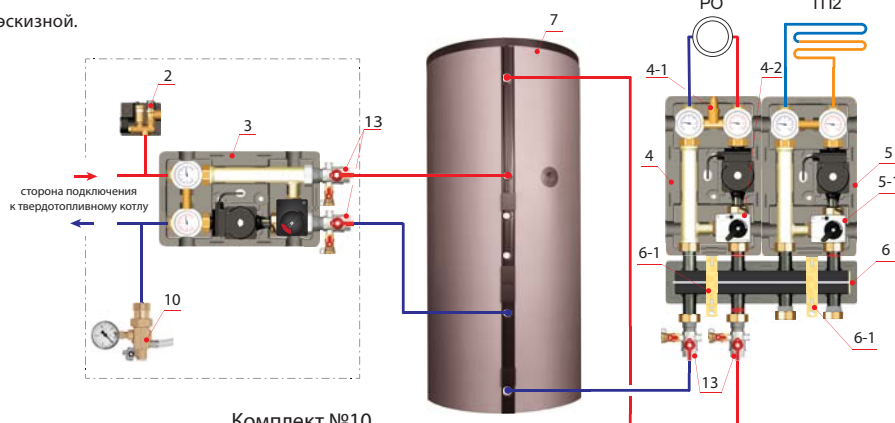
- 1) Радиаторное отопление - 25 кВт
- 2) Тёплый пол - 7 кВт
- 3) ГВС до 300 л.

**Внимание:** Требуется автоматика для управления контурами.

Необходимо реализовать схему с использованием комбинированной буферной ёмкости и автоматики (для экономного потребления дров)



Данная схема является эскизом.



**Обозначения:**

Комплект №10

1 - твердотопливный котёл мощностью 40 кВт; 2 - группа безопасности котла; 3 - группа D-MTRE для защиты котла от низкотемпературной коррозии; 4 - смесительная группа D-MK для теплоснабжения радиаторного отопления; 4-1 - перепускной клапан; 4-2 - сервопривод; 5 - смесительная группа МК для теплоснабжения теплого пола; 5-1 - сервопривод; 6 - коллектор на 3 контура; 6-1 - консоли для настенного монтажа; 7 - комбинированная ёмкость KSE; 8 - базовый контроллер HZR-C; 9 - расширительный контроллер HZR-E; 10 - MAG-вентиль; 11 - расширительный сосуд; 12 - дифференциально-температурный контроллер SOL BASIS; 13 - комплект отсечной арматуры; WW - патрубок выхода горячей санитарной воды; KW - патрубок ввода холодной санитарной воды; Z - патрубок рециркуляции; F1c - датчик температуры наружного воздуха; F3c, F3e, F1b, F4b - погружные/накладные датчики температуры.

## Стоимость гидравлического комплекта для Задачи №10

Поз.	Арт.№	Наименование	Цена, EUR	Кол-во, шт.	Стоимость, EUR
2	66065	Группа безопасности котла до 85 кВт	48,90	1	48,90
3	103.20.025.00	Группа D-MTRE с поддержанием постоянной температуры обратной линии (электронный привод со встроенным термостат. управлением, без насоса)	432,00	1	432,00
4, 5	101.20.025.00	Смесительная насосная группа D-MK Ду 25 мм (без насоса), подача справа	178,00	2	356,00
4-2, 5-1	66341	Электрический трёхпозиционный сервомотор 220 В.	98,00	2	196,00
4-1	69070.5	Настраиваемый перепускной клапан	22,00	1	22,00
6	66301.2	Коллектор на 3 отопительных контура	182,00	1	182,00
6-1	66337.3	Комплект консолей для монтажа коллектора на стене.	25,00	1	25,00
10	69088	MAG-вентиль для подключения расширительного бака (3/4" или 1")	68,20	1	68,20
13	45401.1	Комплект отсечной арматуры для подключения котельного контура	90,00	1	90,00
<b>Итого, стоимость комплекта:</b>					<b>1`420,10</b>

**Всё оборудование всегда в наличии!**

\* - Цены указаны в евро (с учетом 20% НДС). Оплата производится в белорусских рублях по курсу НБРБ на день выставления счета.

# Альбом типовых решений

## Описание работы:

1) В данной схеме предполагается, что котёл загружает буферную ёмкость, а смесительные группы снабжают теплом потребителей тепла. Погодозависимая автоматика отвечает за то, чтобы подавать потребителям ровно столько тепла, сколько нужно. Это обеспечивает экономный разбор тепла из буферной ёмкости.

2) Твердотопливный котёл имеет 30% запас мощности, потому что горение твердого топлива непостоянно по вырабатываемому теплу.

3) Буферная ёмкость предназначена для аккумуляции тепла от сгораемого топлива в твердотопливном котле. Это тепло расходуется отопительной системой по мере необходимости.

Она позволяет котлу работать на максимальной мощности с лучшим КПД (при уменьшении мощности прикрытием приточной заслонки образуется нехватка кислорода для горения, и сильно падает КПД), и увеличить период между загрузками от 1-2 часов до 5-8 часов.

Объём буферной ёмкости подбирается из соотношения 20 л на 1 кВт мощности котла:

$$V=40 \text{ кВт} \times 20 \text{ л} = 800 \text{ л}$$

или же способностью вместить в себя всё тепло от полной загрузки котла от минимально поддерживаемой температуры 50 °С до максимальной рабочей 95 °С:

$$V=40 \text{ кВт} \times 860 / (95 \text{ }^\circ\text{C} - 50 \text{ }^\circ\text{C}) = 764 \text{ л} \sim 800 \text{ л.}$$

4) Горячая вода готовится в эмалированной ёмкости, которая находится внутри буферной ёмкости. Санитарная вода в этой ёмкости нагревается через наружную стенку от отопительной воды в буферной ёмкости. Объём эмалированной ёмкости - 200л.

Однако, благодаря большой поверхности теплообмена, в комбинации с мощным котлом, данная ёмкость заменяет бак до 300л.

5) Дифференциально-температурный регулятор SOL BASIS загружает тепловой аккумулятор только тогда, когда в котле есть тепло. Если в котле нет тепла, то и циркуляционный насос группы D-MTRE тоже не работает.

6) Бак ГВС нагревается автоматически за счет наличия тепла в аккумулирующей внешней ёмкости.

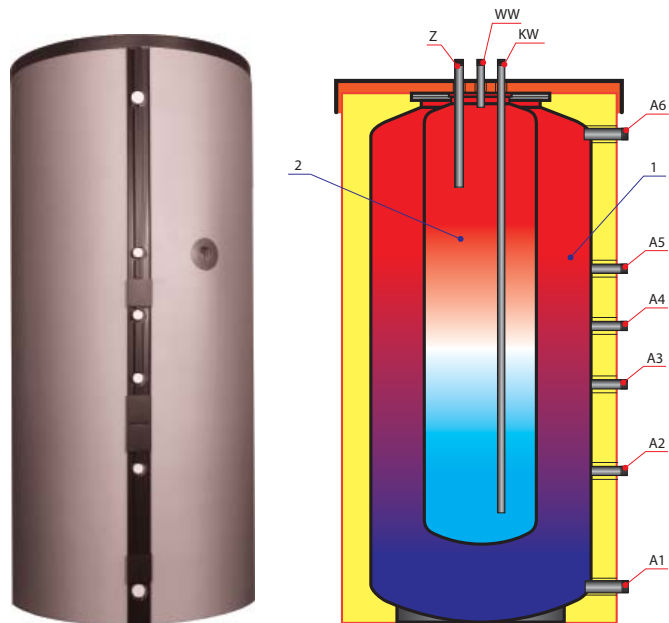
## Стоимость комплекта автоматики для Задачи № 10

Поз.	Арт. №	Наименование	Цена, EUR*	Кол-во, шт.	Стоимость, EUR*
8	7R5R5	Регулятор HZR-C для погодозависимого управления котельной установкой	293,00	1	293,00
9	7R5R4	Расширение HZR-E для управления дополнительным смесительным контуром и контуром нагрева ГВС.	245,00	1	245,00
12	3R2R4	Дифференциально-температурный регулятор SOL BASIS	190,00	1	190,00
F1c	20TAPR	Датчик наружной температуры Pt-1000 (в защитном кожухе)	23,60	1	23,60
F2c, F3c, F3m, F1b, F4b	20TSPR	Датчик температуры Pt-1000 (котла/трубопровода)	20,00	5	100,00
<b>Итого, стоимость комплекта:</b>					<b>851,60</b>

## Всё оборудование всегда в наличии!

\* - Цены указаны в евро (с учетом 20% НДС). Оплата производится в белорусских рублях по курсу НБРБ на день выставления счета.

## Стоимость комбинированного бака KSE-0 (поз. 7)



**KSE-0**

Объём бака, л	Арт. №	Цвет	Цена, EUR*
451/200	16471/16356	серебристый RAL 9006	<b>2417,00</b>
601/200	16483/16360	серебристый RAL 9006	<b>2479,00</b>
701/200	16495/16364	серебристый RAL 9006	<b>2528,00</b>
851/200	16507/16368	серебристый RAL 9006	<b>2956,00</b>
1101/200	16519/16372	серебристый RAL 9006	<b>3272,00</b>

### Обозначения:

WW - патрубок выхода горячей воды (НР1"); Z - патрубок рециркуляции (НР 3/4"); KW - патрубок входа холодной воды (НР 1"); A1, A2, A3, A4, A5, A6 - присоединительные патрубки системы отопления (НР 1", кроме A1 и A6 - НР 1 1/4"); 1 - ёмкость для отопительной воды (буферная ёмкость); 2 - эмалированная ёмкость для приготовления горячей санитарной воды. Теплоизоляция и обшивка входят в комплект поставки бака.

\* - Цены указаны в евро (с учетом 20% НДС). Оплата производится в белорусских рублях по курсу НБРБ на день выставления счета.



# Альбом типовых решений

## Системы мультитеплогенерации



**Особенность:** В последнее время стали очень популярными системы, основанные на нескольких источниках тепла.

Например, можно объединить между собой газовый, твердотопливный и электрический котлы, а также объединить эти котлы с тепловым насосом и гелиосистемой. Это решение позволяет решить следующие задачи:

**1) Увеличить надежность отопительной системы.**

Если какой-либо теплогенератор ломается, то на подхвате еще несколько, и дом будет снабжаться теплом в полном объеме.

**2) Уменьшить эксплуатационные затраты на отопление.**

При наличии древесных отходов, дешевого ночного тарифа на электроэнергию, льготного тарифа на газ (на определенный объем) и т.д. и т.п. можно организовать переключение между разными источниками тепла таким образом, чтобы они обеспечивали минимальную стоимость тепловой энергии.

**3) Увеличить независимость от поставщиков энергоносителей.**

Независимо от того, какой вид топлива будет пропадать из продажи, или его цена будет спекулятивно расти - хозяин дома всегда имеет альтернативу, и может исполь-

зовать наиболее выгодный способ теплоснабжения здания.

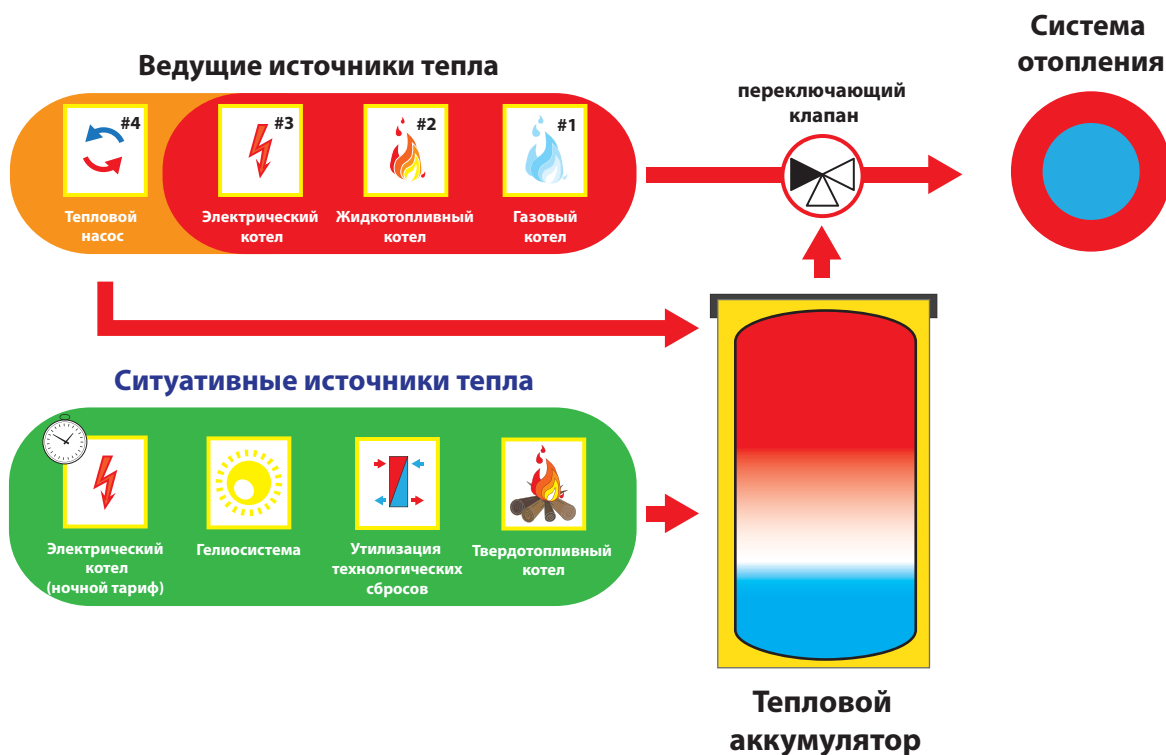
**4) Уменьшается степень износа теплогенераторов.**

Если теплогенераторы работают поочередно, то они меньше накапливают работочасов, а значит будут работать дольше.

**5) Использование инновационных источников тепла позволяет сохранить экологическую чистоту в окрестностях дома.**

Тепловой насос и гелиосистема позволяют получать тепловую энергию без выброса вредных веществ в атмосферу. Это позволит людям дольше жить и наслаждаться красотами окружающей природы.

## Принципиальная схема мультигенераторной обвязки.



### Разделение источников тепла:

В зависимости от возможности управления, источники тепла делятся на **«ведущие»** и **«ситуативные»**.

**«Ведущие»** - это основные источники тепла, которые можно включить и выключить посредством автоматики (например, газовый, жидкотопливный, электрический котлы, тепловой насос и т.д.).

В зависимости от доступности энергоносителя, разные источники можно подключать с соответствующим приоритетом: #1 - газовый котел (или тепловой насос), #2 - электрический (жидкотопливный) котел.

Т.е., вначале решать потребности теплоснабжения отопительная установка будет при помощи котла с приоритетом #1, а если он, почему-то, не смог, то при помощи котла с приоритетом #2.

**«Ситуативные»** - это вспомогательные источники тепла, которые помогают экономить на основном энергоносителе, но повлиять на их включение при помощи автоматики мы не можем (например, твердотопливный котел - надо чтобы кто-то бросал дрова, гелиосистема - нужно чтобы появилось Солнце, электрокотел для ночного тарифа - нужно чтобы наступило соответствующее время)

**Тепловой аккумулятор** (буферный накопитель) - позволяет собрать тепловую энергию от различных ситуативных источников в разное время, и через переключающий клапан подать накопленное тепло в систему отопления.

### Управление установкой:

Ведущие источники тепла управляются в погодозависимом режиме, т.е., автоматика от них требует минимальную температуру подачи, которая сможет покрыть потребности системы отопления при данной погоде.

Если автоматика видит, что в тепловом аккумуляторе температура теплоносителя выше, чем в обратной линии котлового контура, то она поворачивает переключающий клапан, и начинает снабжать систему отопления теплом от ситуативных источников тепла.

Пока тепла в тепловом аккумуляторе достаточно, ведущие источники тепла стоят выключенные.

Как только тепло в накопителе исчерпалось, переключающий клапан соединяет систему отопления с ведущими источниками тепла (и их включает автоматика).

Включение/выключение ведущих источников тепла, загрузка теплового аккумулятора от ситуативных источников тепла, и подключение/отключение теплового аккумулятора от системы отопления осуществляется автоматически.

# Альбом типовых решений

**Задача №11:** Есть здание, которое будет отапливаться несколькими источниками тепла, работающими на разных видах топлива:

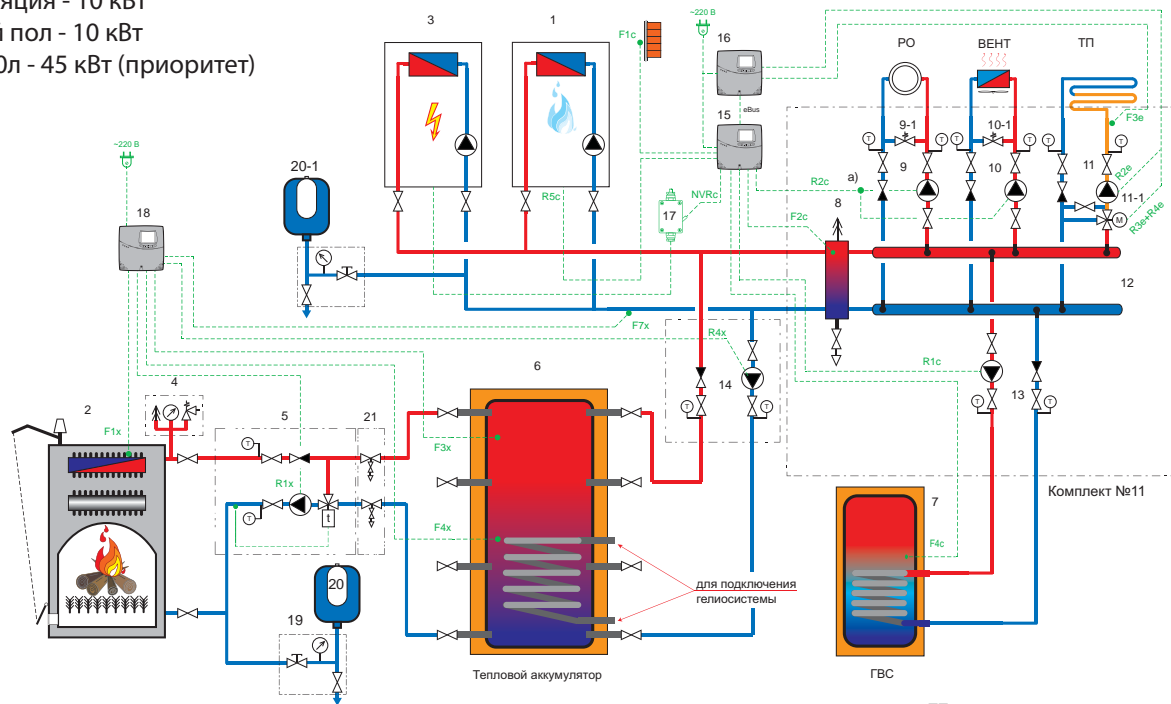
- 1) Газовый настенный конденсационный котёл - 45 кВт;
- 2) Твердотопливный котёл - 50 кВт;
- 3) Электрический котёл - 28 кВт;

В данном здании, допустим, находится пилорама, и имеется много доступных древесных отходов, которые можно использовать как топливо для твердотопливного котла. Газовый котёл планируется использовать на подхвате, если дрова в твердотопливном котле прогорели. Задача электрического котла - защита системы отопления от замерзания, если что-то случилось с газовым котлом (а твердотопливный никто не топит).

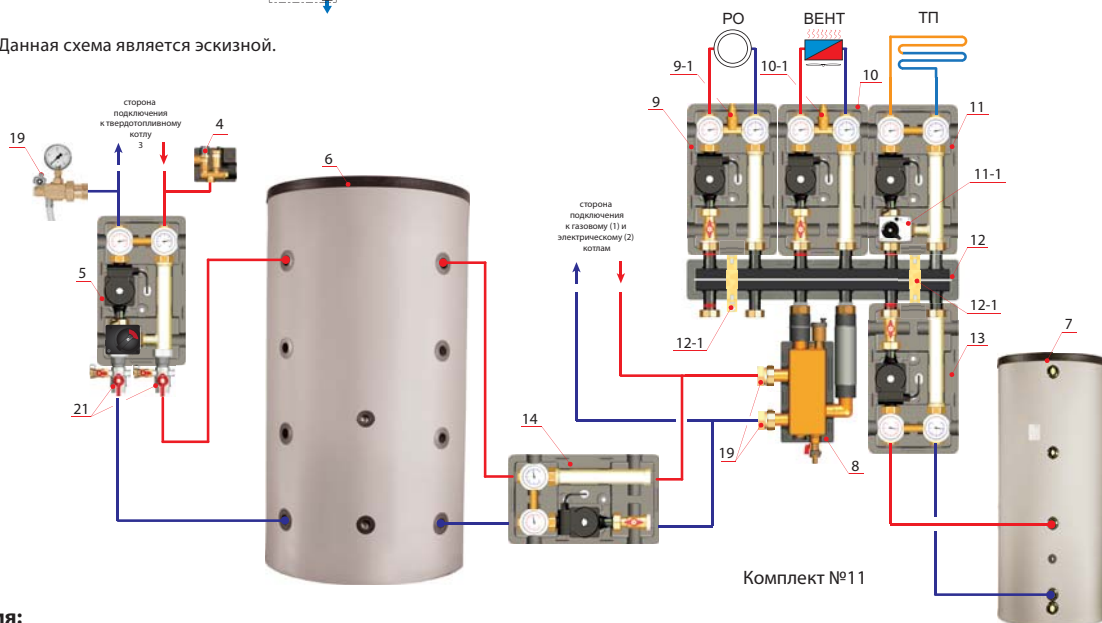
Здание имеет следующих потребителей тепла:

- 1) отопление - 20 кВт
- 2) вентиляция - 10 кВт
- 3) теплый пол - 10 кВт
- 4) ГВС 300л - 45 кВт (приоритет)

**Внимание:** Требуется автоматика для управления.



Данная схема является эскизной.



**Обозначения:**

1 - настенный газовый котёл; 2 - твердотопливный котёл; 3 - электрический котёл; 4 - группа безопасности котла; 5 - группа D-MTRE для поддержания постоянной температуры обратной линии; 6 - тепловой аккумулятор (буферная ёмкость) со встроенным солнечным змеевиком; 7 - ёмкостный бак ГВС (стоимость см. стр. 7); 8 - гидравлическая стрелка; 9 - прямой отопительный контур; 10 - прямой контур вентиляции; 9-1, 10-1 - перепускной клапан; 11 - смесительный контур «теплого пола»; 11-1 - электропривод смесителя; 12 - распределительный коллектор на 5 контуров; 12-1 - крепежные консоли для настенного монтажа; 13 - контур загрузки бака ГВС; 14 - прямой контур разгрузки буферной ёмкости; 15 - погодозависимый регулятор HZR-C; 16 - расширительный регулятор HZR-E; 17 - реле 12/220 В для запуска электродкотла; 18 - дифференциально-температурный регулятор SOL MAX; 19 - MAG-вентиль; 20 - расширительный сосуд твердотопливного котла; 20-1 - расширительный сосуд (дополнительный либо встроенный в котел); 21 - комплект отсекающей арматуры; F1c - датчик температуры наружного воздуха; F2c, F3e... - датчики температуры теплоносителя; а) - включение питания насосов контуров 9 и 10 осуществляется контактом R2c.

## Описание работы установки:

Газовый котёл (1) подключается как 1-я ступень к регулятору HZR-C (15), электрический котел (3) подключается как 2-я ступень к регулятору HZR-C. Регулятор HZR-C в погодозависимом режиме старается покрыть потребности теплоснабжения газовым котлом. Если в течении определенного времени газовый котел (1) не обеспечивает достаточную температуру в гидрострелке (8), то включается параллельно электрический котел.

Регулятор SOL MAX (18) контролирует загрузку буферной ёмкости (6) от твердотопливного котла (2). В определенный момент, когда температура на обратной котловой линии (датчик F7x) на 15 °С меньше температуры в верхней части буферной ёмкости (датчик F3x), регулятор SOL MAX (18) включает насос контура разгрузки буферной ёмкости (14), и подключает подогретую буферную ёмкость к системе отопления. Котловая автоматика видит повышение температуры подачи, и выключает работающий котел (-лы). Таким образом, пока работает твердотопливный котёл - газовый и электрический котлы находятся в остановке. Как только тепло в буферной ёмкости истощилось, насос контура буферной ёмкости (14) отключается, и автоматический включается теплоснабжение от газового котла (или электрического). Буферная ёмкость подбирается исходя из соотношения 20л на 1 кВт котла.

## Стоимость гидравлического комплекта для Задачи №11

Поз.	Арт.№	Наименование	Цена, EUR*	Кол-во, шт.	Стоимость, EUR*
4	66065	Группа безопасности котла до 85 кВт	48,90	1	48,90
5	103.20.025.00	Группа D-MTRE для поддержания постоянной температуры обратной линии (электронный привод со встроенным термостат. управлением, без насоса)	432,00	1	432,00
21	45401.1	Комплект отсечной арматуры для подключения котельного контура	90,00	1	90,00
8	66391.3	Гидравлическая стрелка МНК 32 (3 м³/ч)	220,00	1	220,00
19	90652.6	Футорка Ду 40 мм (2" НР x 1 1/2" ВР)	8,40	2	16,80
11	101.20.025.00L	Смесительная насосная группа D-МК Ду 25 мм (без насоса), подача слева	178,00	1	178,00
11-1	66341	Электрический трёхпозиционный сервомотор 220 В.	98,00	1	98,00
9, 10, 14, 13	101.10.025.00	Прямая насосная группа D-УК Ду 25 мм (без насоса)	137,00	4	548,00
9-1, 10-1	69070.5	Настраиваемый перепускной клапан	22,00	2	44,00
12	66301.3	Коллектор на 5 отопительных контуров	251,00	1	251,00
12-1	66337.3	Комплект консолей для монтажа коллектора на стене.	25,00	1	25,00
19	69088	МАГ-вентиль для подключения расширительного бака (3/4" или 1")	68,20	1	68,20
<b>Итого, стоимость комплекта:</b>					<b>2`019,90</b>

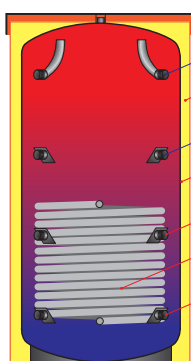
## Всё оборудование всегда в наличии!

\* - Цены указаны в евро (с учетом 20% НДС). Оплата производится в белорусских рублях по курсу НБРБ на день выставления счета.

## Стоимость комплекта автоматики для Задачи № 11

Поз.	Арт. №	Наименование	Цена, EUR*	Кол-во, шт.	Стоимость, EUR*
15	7R5R5	Регулятор HZR-C для погодозависимого управления котельной установкой	293,00	1	293,00
16	7R5R4	Расширение HZR-E для управления дополнительным смесительным контуром и контуром нагрева ГВС.	245,00	1	245,00
18	3R2H8	Дифференциально-температурный регулятор SOL MAX	269,00	1	269,00
F1c	20TAPR	Датчик наружной температуры Pt-1000 (в защитном кожухе)	23,60	1	23,60
F1x, F2c, F3e, F4c, F3x, F4x, F7x	20TSPR	Датчик температуры Pt-1000 (котла/трубопровода)	20,00	7	140,00
17	7RK1R1	Реле 12В/220 В	27,20	1	27,20
<b>Итого, стоимость комплекта:</b>					<b>997,80</b>

## Стоимость буферной ёмкости PSX-GWT (поз. 6)



### Обозначения:

1-теплообменник для подключения геосистемы; 2 - стальная ёмкость для отопительной воды; А1, А2, А3, А4 - патрубки для подключения к системе отопления. 3 - изоляция и обшивка (входят в комплект поставки).

Объём бака, л	Арт. №	Цвет	Цена, EUR*
500	18503	серебристый RAL 9006	1183,00
800	16435/16451	серебристый RAL 9006	1356,00
1000	16440/16452	серебристый RAL 9006	1664,00
1500	16445/16453	серебристый RAL 9006	2244,00

# Альбом типовых решений

**Задача №12:** Есть дом, площадью 300 кв.м.

В доме установлен газовый котел мощностью 35 кВт, но заказчик получил возможность использовать для отопления «ночной тариф» по электроэнергии. По лимиту нагрузки он может подключить на отопление ночным тарифом электрический котел мощностью 28 кВт.

Необходимо предложить решение, которое сможет максимально использовать для отопления «ночной тариф» (с 23-00 до 6-00).

Здание имеет следующих потребителей тепла:

- 1) отопление - 20 кВт
- 3) теплый пол - 10 кВт
- 4) ГВС 300л - 45 кВт (приоритет).

**Внимание:** Требуется автоматика для управления.

## Решение:

Для максимального использования «ночного тарифа» на электроэнергию, нам необходимо максимально запастись дешевой энергией во время действия «тарифа», и потом использовать энергию как можно дольше. Для этих целей оптимально подходят тепловые аккумуляторы (буферные ёмкости).

Современные дома в Беларуси строят с утеплением, которое обеспечивает удельные теплопотери около 70-80 Вт/кв.м.\*ч (при  $T_{\text{пом.}}=20^{\circ}\text{C}$  внутри помещения и  $T_{\text{схд}}=-21...-26^{\circ}\text{C}$ ).

Средняя температура наружного воздуха за отопительный сезон держится в районе  $\sim 0^{\circ}\text{C}$ .

Значит, во время отопительного сезона мы используем не всю мощность электрического котла, а её часть:

$$Q_{\text{отоп}} = \frac{(0^{\circ}\text{C} - (-24^{\circ}\text{C}))}{(20^{\circ}\text{C} - (-24^{\circ}\text{C}))} * 300\text{кв.м.} * 0,07\text{кВт/кв.м.} = 11\text{ кВт}$$

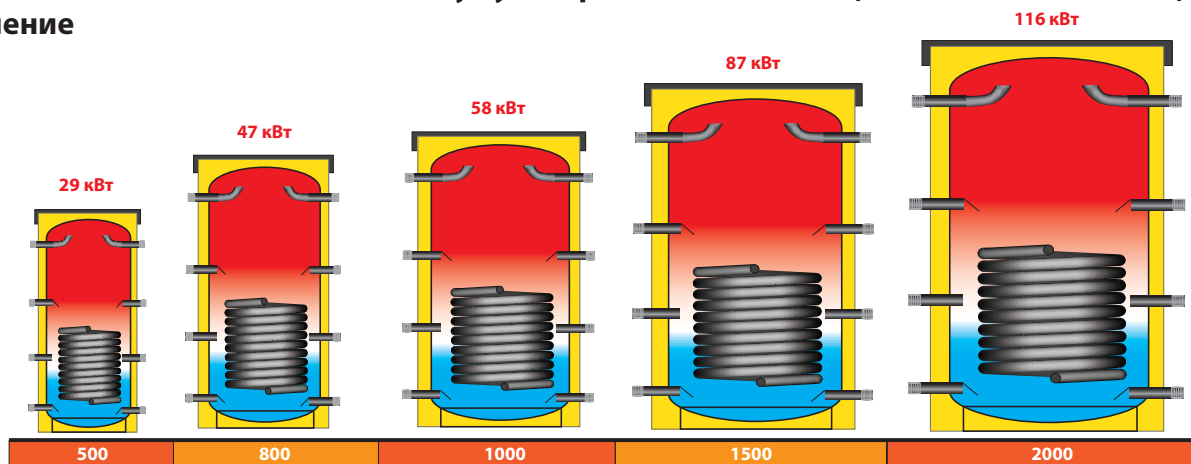
Остальная часть мощности, предназначенная для покрытия кратковременных глубоких холодов, может быть сохранена для использования в течении суток.

Если мы поставим электродкотел мощностью 28 кВт, то за время «ночного тарифа» мы можем аккумулировать:

$$Q_{\text{аккум}} = (28\text{кВт} - 11\text{ кВт}) * 7\text{ч} = 119\text{ кВт}$$

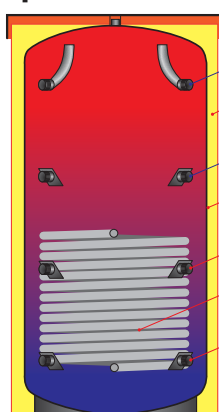
**Выбираем 2 ёмкости PSX-GWT по 1000л каждая (вмещают 116 кВт)**

## Зависимость объёма теплового аккумулятора Meibes от вмещаемой тепловой мощности на отопление



Тепловая ёмкость баков Meibes PSX-GWT при нагреве от 30 С до 80 С

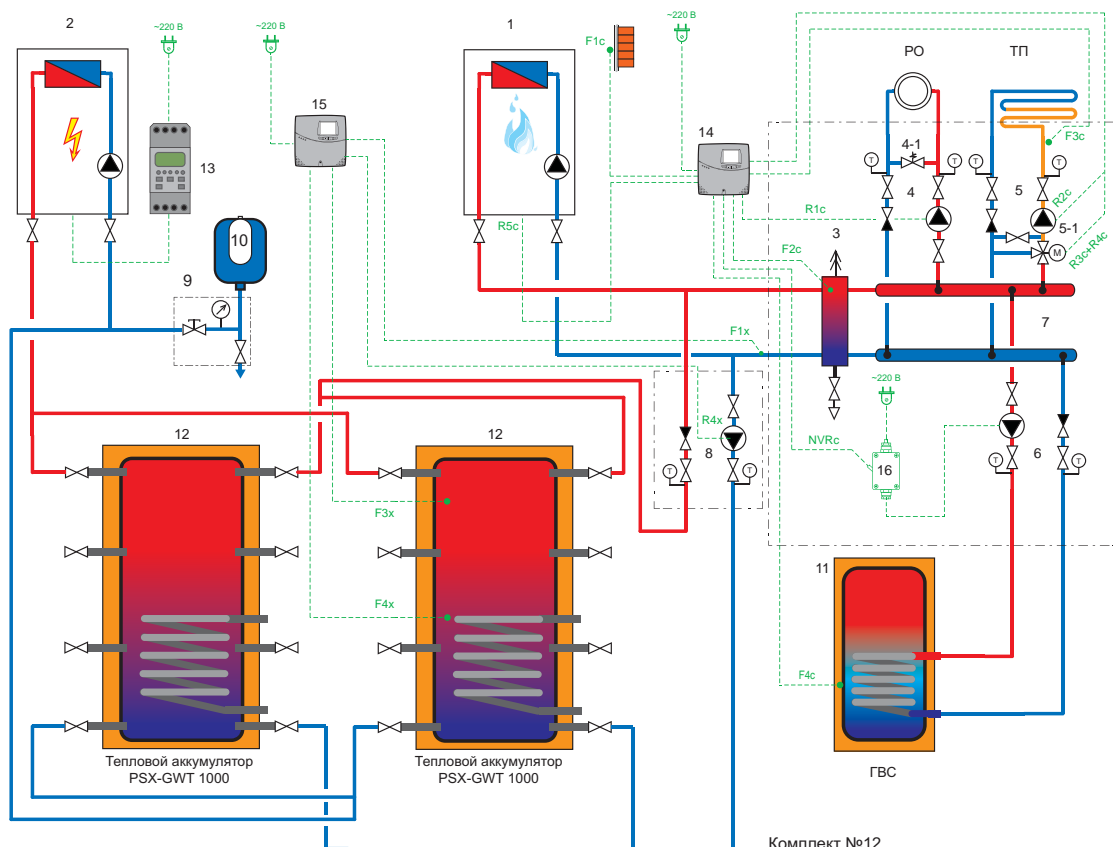
## Стоимость буферной ёмкости PSX-GWT



- Обозначения:**
- A4 - теплообменник для подключения геосистемы;
  - 2 - стальная ёмкость для отопительной воды; A1, A2, A3, A4 - патрубки для подключения к системе отопления. 3 - изоляция и обшивка (входят в комплект поставки).
  - A1, A2, A3, A4 - патрубки для подключения к системе отопления.
  - 1 - теплообменник для подключения радиаторов;
  - A1 - теплообменник для подключения радиаторов.

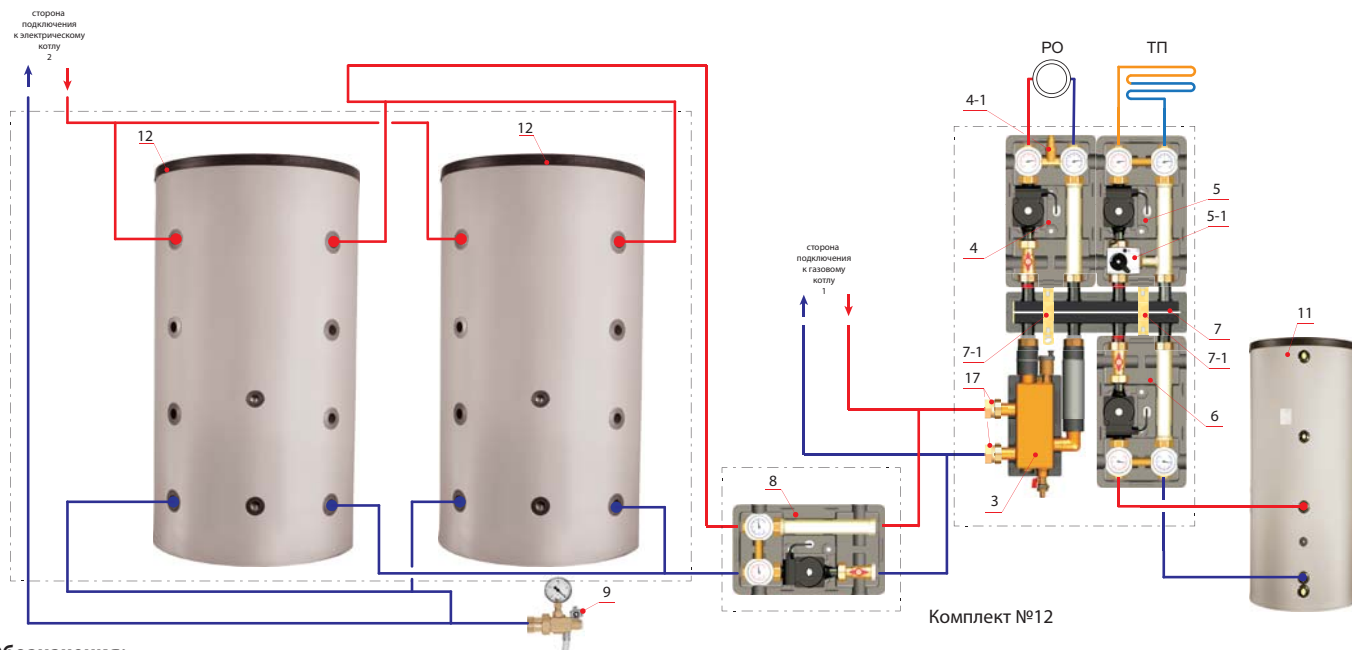
Объём бака, л	Арт. №	Цвет	Цена, EUR*
500	18503	серебристый RAL 9006	1183,00
800	16435/16451	серебристый RAL 9006	1356,00
1000	16440/16452	серебристый RAL 9006	1664,00
1500	16445/16453	серебристый RAL 9006	2244,00
2000	18334/18339	серебристый RAL 9006	2878,00

\* - Цены указаны в евро (с учетом 20% НДС). Оплата производится в белорусских рублях по курсу НБРБ на день выставления счета.



Данная схема является эскизной.

Комплект №12



## Обозначения:

1 - настенный газовый котёл; 2- настенный электрический котел; 3 - гидравлическая стрелка; 4, 6 - прямая насосная группа UK 1"; 4-1 - перепускной клапан; 5 - смесительная группа D-МК 1"; 5-1 - сервомотор; 7- распределительный коллектор на 3 контура; 7-1 - консоли для настенного монтажа; 8 - прямой контур разгрузки буферной ёмкости; 9- MAG-вентиль для подключения расширительного сосуда; 10 - расширительный сосуд; 10-1 - расширительный сосуд (дополнительный либо встроенный в котел); 11 - бак ГВС, тип BSA(см. стр. 7); 12 - тепловой аккумулятор PSX-GWT; 13 - электронное временное реле; 14 - базовый погодозависимый контроллер HZR-C; 15 - дифференциально-температурный регулятор SOL BASIS; 16 - реле; F1c - датчик наружной температуры; F2c, F3c, F4c, F1x, F3x, F4x - датчики температуры трубопроводов.

## Описание работы:

Газовый котёл (1) подключается как 1-я ступень к регулятору HZR-C (14). Регулятор HZR-C в погодозависимом режиме старается покрыть потребности теплоснабжения газовым котлом. В период действия «ночного тарифа» на электроэнергию, микропроцессорное временное реле (13) замыкает клеммы комнатного термостата на электрическом котле, и заставляет его разогревать буферные ёмкости (12) до максимальной температуры.

Регулятор SOL BASIS (15) контролирует температуру буферной ёмкости. В определенный момент, когда температура на обратной котловой линии (датчик F1x) на 15 °C меньше температуры в верхней части буферной ёмкости (датчик F3x), регулятор SOL BASIS (15) включает насос контура разгрузки буферной ёмкости (8), и подключает подогретую буферную ёмкость к системе отопления. Котловая автоматика видит повышение температуры подачи, и выключает работающий котел (-лы). Таким образом, система отопления начинает снабжаться накопленным теплом от «ночного тарифа», и газовый котел выключается. Как только тепло в буферных ёмкостях истощилось, насос контура буферной ёмкости (8) отключается, и автоматически включается теплоснабжение от газового котла. Объем буферных ёмкостей подобран таким образом, чтобы максимально накапливать в себе тепло «ночного тарифа», и после окончания его действия еще 6-10 часов снабжать систему отопления дешевым теплом.

# Альбом типовых решений

## Стоимость гидравлического комплекта для Задачи №12

Поз.	Арт.№	Наименование	Цена, EUR*	Кол-во, шт.	Стоимость, EUR*
3	66391.3	Гидравлическая стрелка МНК 32 (3 м³/ч)	220,00	1	220,00
17	90652.6	Футорка Ду 40 мм (2" НР x 1 1/2" ВР)	8,40	2	16,80
7	66301.2	Коллектор на 3 отопительных контура	182,00	1	182,00
7-1	66337.3	Комплект консолей для монтажа коллектора на стене.	25,00	1	25,00
4, 6, 8	101.10.025.00	Прямая насосная группа D-УК Ду 25 мм (без насоса)	137,00	3	411,00
4-1	69070.5	Настраиваемый перепускной клапан	22,00	1	22,00
5	101.20.025.00L	Смесительная насосная группа D-МК Ду 25 мм (без насоса), подача слева	178,00	1	178,00
5-1	66341	Электрический трёхпозиционный сервомотор 220 В.	98,00	1	98,00
9	69088	MAG-вентиль для подключения расширительного бака (3/4" или 1")	68,20	1	68,20
11	28369	Бак BSA 300, объёмом 300л, с одним отопительным змеевиком, теплоизоляция с кожухом серебряного цвета.	873,00	1	873,00
12	16440/16452	Тепловой аккумулятор PSX-GWT 1000, со встроенным солнечным змеевиком, ёмкостью 1000л с теплоизоляцией серебряного цвета.	1664,00	2	3328,00
<b>Итого, стоимость комплекта:</b>					<b>5`422,00</b>

**Всё оборудование всегда в наличии!**

\* - Цены указаны в евро (с учетом 20% НДС). Оплата производится в белорусских рублях по курсу НБРБ на день выставления счета.

## Стоимость комплекта автоматики для Задачи № 12

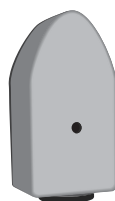
Поз.	Арт. №	Наименование	Цена, EUR*	Кол-во, шт.	Стоимость, EUR*
14	7R5R5	Регулятор HZR-C для погодозависимого управления котельной установкой	293,00	1	293,00
13	5M1C23	Микропроцессорное временное реле	94,00	1	94,00
15	3R2R4	Дифференциально-температурный регулятор SOL BASIS	190,00	1	190,00
F1с	20TAPR	Датчик наружной температуры Pt-1000 (в защитном кожухе)	23,60	1	23,60
F1x, F2c, F3c, F4c, F3x, F4x,	20TSPR	Датчик температуры Pt-1000 (котла/трубопровода)	20,00	6	120,00
16	7RK1R1	Реле 12В/220 В	27,20	1	27,20
<b>Итого, стоимость комплекта:</b>					<b>747,80</b>



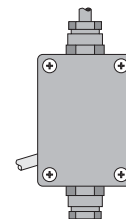
Погодозависимый регулятор HZR-C (поз. 14).



Датчик температуры Pt-1000 (поз. F2c, F3c, F4c, F1x, F3x, F4x)



Датчик наружной температуры Pt-1000 (поз. F1c)



Реле 12В/220В (поз. 16)



Дифф.-темп. регулятор SOL BASIS (поз. 15).



Микропроцессорное временное реле (поз. 13).

# Альбом типовых решений

## Задача №13:

Есть дом площадью 400 кв.м.

В доме планируется установить 2 воздушных тепловых насоса по 16 кВт, которые будут работать на отопление, пока температура наружного воздуха не упадет ниже -8°C (температурный график 60/40 °C). Потом должен включиться газовый котёл на 65 кВт, который высокотемпературным графиком (80/60 °C) покроет потребности системы отопления по теплообеспечению в пиковые холода (-24 °C).

Также эти тепловые насосы летом должны работать на холод, и переключаться на отопление для приготовления горячей воды.

## Потребители тепла:

- 1) Радиаторное отопление - 5 кВт (по теплу)
- 2) Теплый пол - 10 кВт (по теплу)
- 3) Настенное отопление - 10 кВт (по теплу)/8 кВт (по холоду)
- 4) Фанкойлы - 15 кВт (по теплу)/10 кВт (по холоду)
- 5) Бак ГВС - 300л

**Внимание:** Требуется специальная автоматика для управления от стороннего производителя.

## Решение:

Необходимо подобрать 2 буферные ёмкости:

1) Ёмкость для аккумуляции тепла (чтобы тепловые насосы не тактовали, и автоматика могла высчитать оптимальную нагрузку, необходимо часовую мощность одного теплового насоса сохранить в тепловом аккумуляторе):

**Вотоп.=16 кВт\*860/(60°C-40°C)=688 л** - выбираем ёмкость PSX-GWT объемом 800 л

2) Ёмкость для аккумуляции холода (чтобы тепловые насосы летом могли переключиться на нагрев горячей воды и в доме не стало жарко за это время):

Количество тепла, необходимое для нагрева бака ГВС ёмкостью 300 л от 15 °C (летняя температура) до 50 °C:

**Qгвс=300л \* (50°C-15°C)/860=12 кВт.**

Для выработки данного количества тепла тепловыми насосами 2х16 кВт=32 кВт необходимо времени:

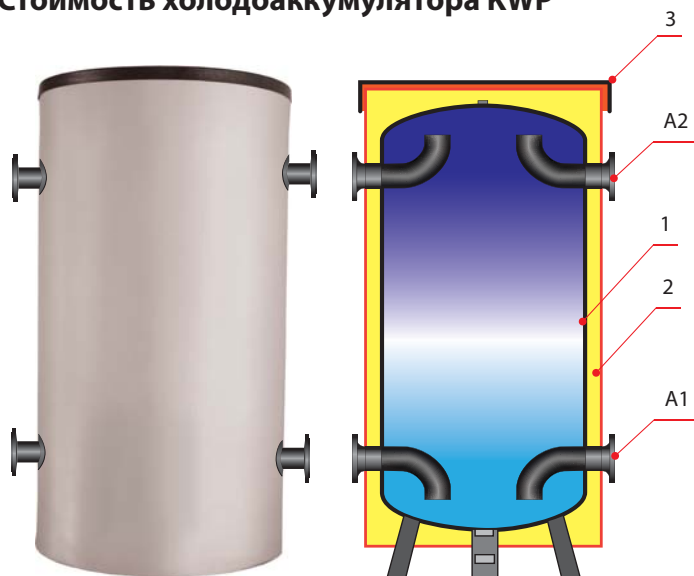
**tгвс=12 кВт/32 кВт\*60мин/ч= 22мин.**

Теперь нам необходимо саккумулировать на это время холод в специальной ёмкости KWP. Для этого необходимо охладить воду с 20 °C до 12 °C.

Минимальный объём ёмкости KWP будет следующий:

**Vхол.=(8+10 кВт)\*(22 мин/60 мин/ч)\*860/(20°C - 12°C)=709 л** - выбирает бак KWP объёмом 750 л.

## Стоимость холодоаккумулятора KWP



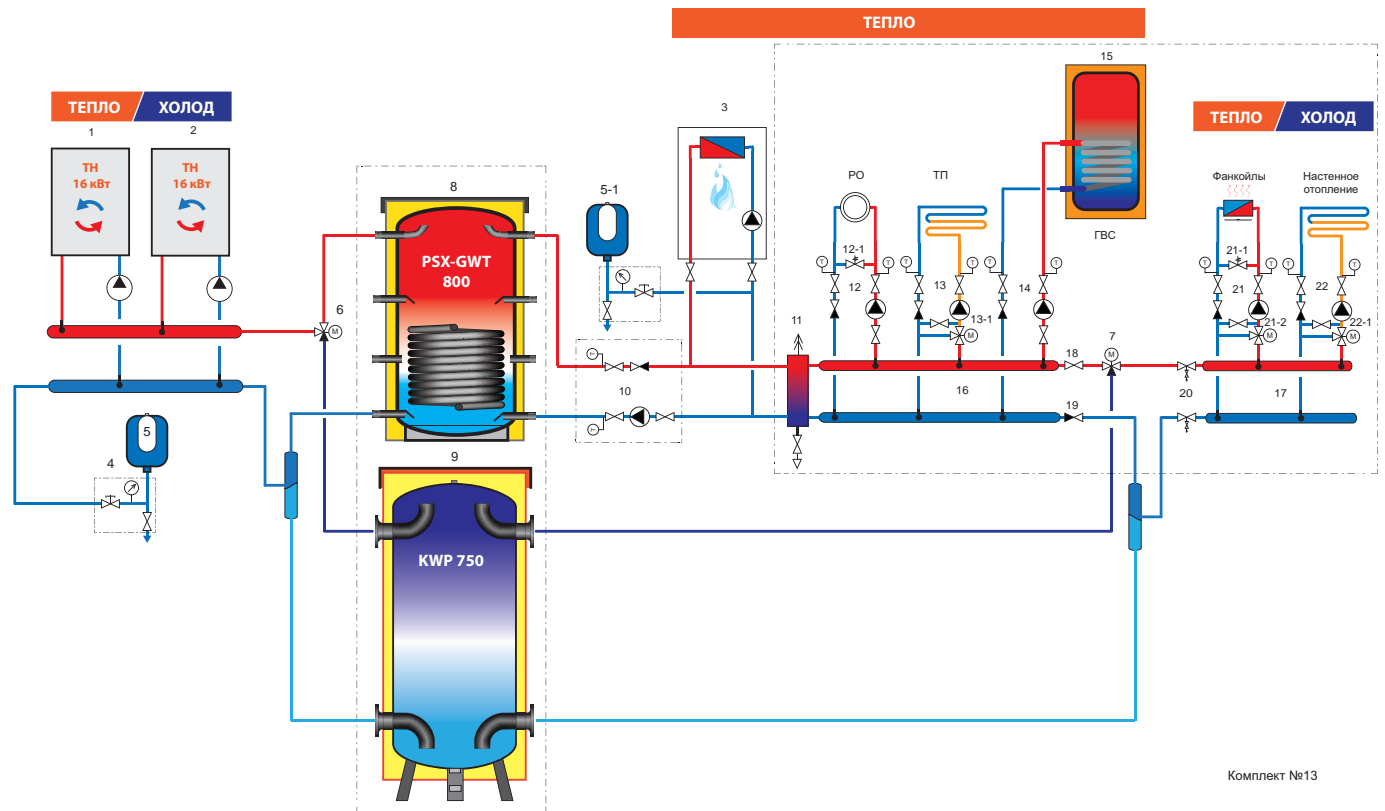
Объём бака, л	Арт. №	Цвет	Цена, EUR*
300	KWP300/4FLDN65 ISO KWP 300	серебристый RAL 9006	<b>1325,00</b>
500	KWP500/4FLDN80 ISO KWP 500	серебристый RAL 9006	<b>1954,00</b>
750	KWP750/4FLDN100 ISO KWP 750	серебристый RAL 9006	<b>2269,00</b>
1000	KWP1000/4FLDN125 ISO KWP 1000	серебристый RAL 9006	<b>2658,00</b>
1500	KWP1500/4FLDN150 ISO KWP 1500	серебристый RAL 9006	<b>3240,00</b>
2000	KWP2000/4FLDN150 ISO KWP 2000	серебристый RAL 9006	<b>3943,00</b>

\* - Цены указаны в евро (с учетом 20% НДС). Оплата производится в белорусских рублях по курсу НБРБ на день выставления счета.

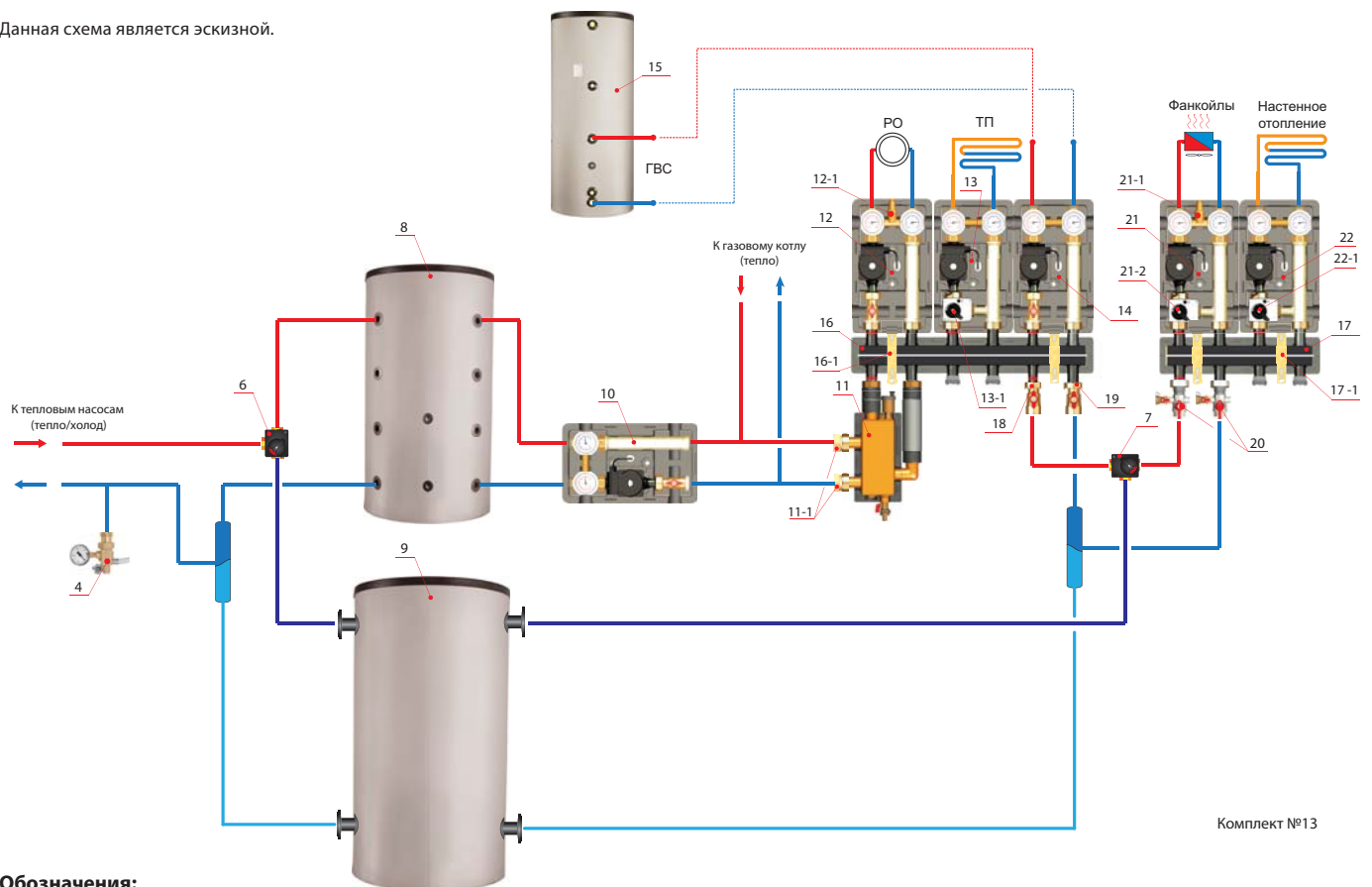
## Обозначения:

1-ёмкость из стали S235JR; 2 - специальная теплоизоляция для холодоснабжения; 3 - крышка; A1, A2 - патрубки подключения холодоснабжения (имеют большой диаметр и фланцевое подключение, потому что в холодоснабжении большие расходы теплоносителя и меньшие перепады температур).





Данная схема является эскизной.



### Обозначения:

1, 2 - воздушный тепловой насос, мощностью 16 кВт (тепло/холод); 3 - настенный газовый котел; 4 - MAG-вентиль для подключения расширительного сосуда; 5 - расширительный сосуд; 5-1 - расширительный сосуд (дополнительный либо встроенный в котел); 6, 7 - 3-х ходовой смесительный клапан с электроприводом ST-10R/230, который переключает смесительный клапан в крайние положения; 8 - тепловой аккумулятор PSX-GWT 800 л; 9 - холодо-аккумулятор KWP 750; 14 - прямой контур разгрузки буферной ёмкости; 11 - гидравлическая стрелка; 12 - прямой контур радиаторного отопления на базе группы D-UK 1"; 12-1, 21-1 - перепускной клапан; 13 - смесительный контур теплого пола на базе группы МК 1"; 14 - прямой контур загрузки бака ГВС на базе группы D-UK 1"; 9 - бак ГВС серия BSA; 16 - распределительный коллектор на 5 контуров; 17 - распределительный коллектор на 3 контура; 16-1, 17-1 - комплект консолей для настенного монтажа; 18 - шаровый кран с плоским фланцем 1"; 19 - шаровый кран с плоским фланцем 1" со встроенным обратным клапаном; 20 - комплект отсечной арматуры; 21 - смесительный контур фанкойлов на базе группы D-МК 1"; 22 - смесительный контур настенного отопления на базе группы D-МК 1"; 13-1, 20-2, 21-1 - электросервоприводы.

# Альбом типовых решений

## Описание работы:

### Зима.

До -8 °С все отопление и приготовление ГВС обеспечивают тепловые насосы (1 и 2). Буферная ёмкость (8) обеспечивает отсутствие тактований тепловых насосов в межсезонье, и позволяет теплонасосной установке выходить на оптимальные температурные режимы.

Если температура на улице упала ниже -8°С, то тепловые насосы выключаются, и вместо них работает газовый котел (3), который позволяет выходить на высокий температурный график.

Это позволяет увеличить мощность отопительных приборов, и обеспечит экономное потребление ресурсов.

### Лето.

Тепловые насосы работают на холод, снабжая фанкойлы и настенное отопление охлажденным теплоносителем. Это позволяет отказаться от установки дополнительной системы кондиционирования, уменьшает количество инженерных сетей, и обеспечивает более высокий комфорт проживания в доме.

Однако они также должны подогревать горячую воду для санитарных нужд.

Для приготовления горячей воды тепловым насосам нужно переключиться на тепло. Для этого клапан (7) отсекает контур холодоснабжения от контура теплоснабжения, а клапан (6) переключают тепловые насосы с холодоаккумулятора (9) на тепловой аккумулятор (8). Поскольку ёмкость теплового аккумулятора больше ёмкости бака ГВС, то он способен принять необходимое количество тепла для нагрева бака ГВС и передавать это низкопотенциальное тепло столько времени, пока бак ГВС не нагреется.

Тем временем, запас холода в баке (9) позволит продолжать холодоснабжение помещений даже когда тепловые насосы работают на нагрев ГВС.

Когда горячая вода нагрета, тепловые насосы отключаются от системы теплоснабжения, и переключаются на холодоснабжение.

## Стоимость гидравлического комплекта для Задачи №13

Поз.	Арт.№	Наименование	Цена, EUR*	Кол-во, шт.	Стоимость, EUR*
4	69088	MAG-вентиль для подключения расширительного бака (3/4" или 1")	68,20	1	68,20
6, 7	EM3-25-8	3-х ходовой смесительный клапан Ду 25, Kvs=8	74,00	2	148,00
6-1, 7-1	ST10-R/230	Переключающий сервомотор ST10-R, ~220 В. Занимает только 2 крайних положения (90°)	168,00	2	336,00
8	16435/16451	Тепловой аккумулятор PSX-GWT 800, объем 800л, с теплоизоляцией в серебрянном кожухе.	1356,00	1	1356,00
9	KWP750/4FLDN 32 ISO KWP 750	Холодоаккумулятор KWP 750, объемом 750л, с закладными патрубками Ду 32 мм (фланец), специальная теплоизоляция в кожухе серебрянного цвета.	2447,00	1	2447,00
11	66391.2	Гидравлическая стрелка средней мощности, 2 куб/ч	211,00	1	211,00
10, 12, 14	101.10.025.00	Прямая насосная группа D-УК Ду 25 мм (без насоса)	137,00	3	411,00
12-1, 21-1	69070.5	Настраиваемый перепускной клапан	21,00	2	42,00
13, 21, 22	101.20.025.00L	Смесительная насосная группа D-МК Ду 25 мм (без насоса), подача слева	178,00	3	534,00
13-1	66341	Сервомотор 220 В	98,00	1	98,00
21-1, 22-1	66341.7	Сервомотор 24 В, управляющий сигнал 0-10В.	167,00	2	334,00
15	28369	Бак BSA 300, объемом 300л, с одним отопительным змеевиком, объемом 300л, теплоизоляция с кожухом серебрянного цвета.	873,00	1	873,00
16	66301.3	Коллектор на 5 отопительных контуров	251,00	1	251,00
17	66301.2	Коллектор на 3 отопительных контура	182,00	1	182,00
16-1, 17-1	66337.3	Комплект консолей для монтажа коллектора на стене.	25,00	2	50,00
18	61810	Запорный шаровый кран с плоским фланцем под накидную кайку Ду 25 1".	11,70	1	11,70
19	61851	Запорный шаровый кран с плоским фланцем под накидную кайку Ду 25 1" со встроенным обратным клапаном.	19,60	1	19,60
20	45401.1	Комплект отсечной арматуры	90,00	1	90,00
<b>Итого, стоимость комплекта:</b>					<b>7 462,50</b>

\* - Цены указаны в евро (с учетом 20% НДС). Оплата производится в белорусских рублях по курсу НБРБ на день выставления счета.

### Внимание:

1) Для обеспечения работы данной схемы необходима специальная автоматика от стороннего производителя!

2) Необходимо прочитать инструкцию производителя тепловых насосов - в зависимости от технологии работы тепловых насосов схема и объем баков аккумуляторов могут меняться.

# Альбом типовых решений

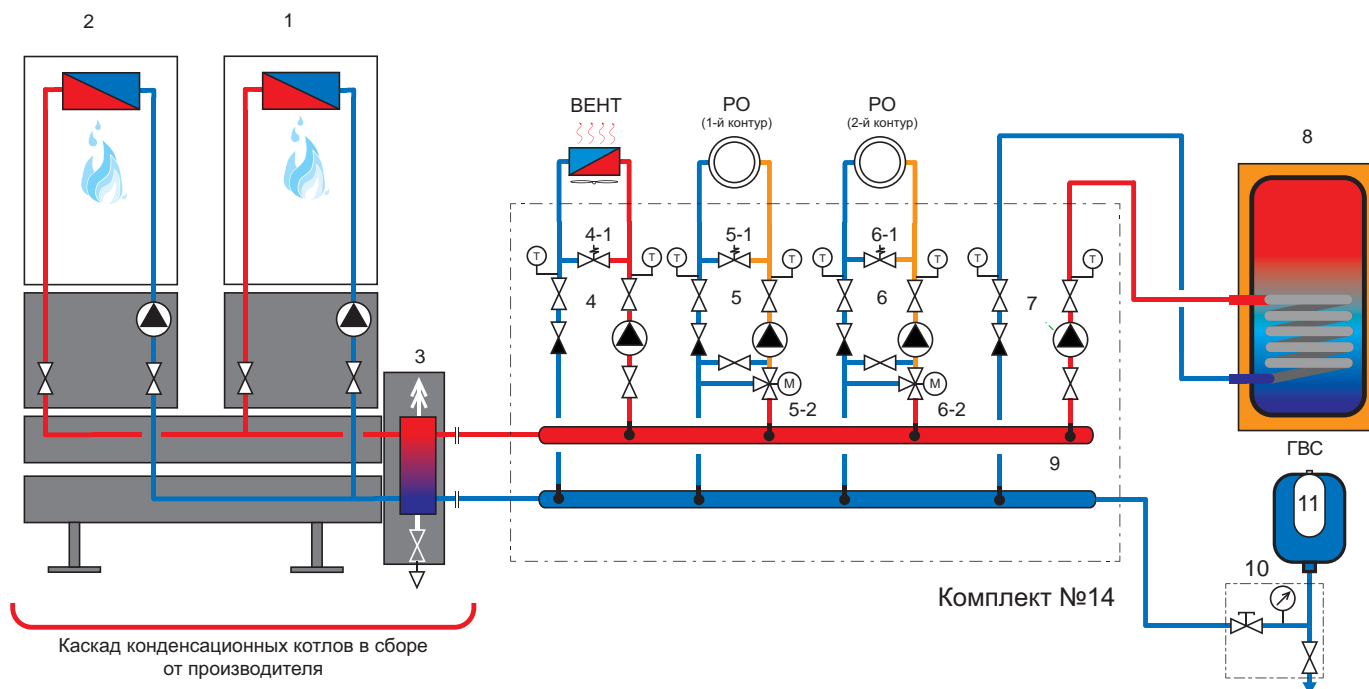
## Задача №14:

Необходимо обвязать котельную мощностью 2x100 кВт на основе каскада настенных конденсационных котлов.

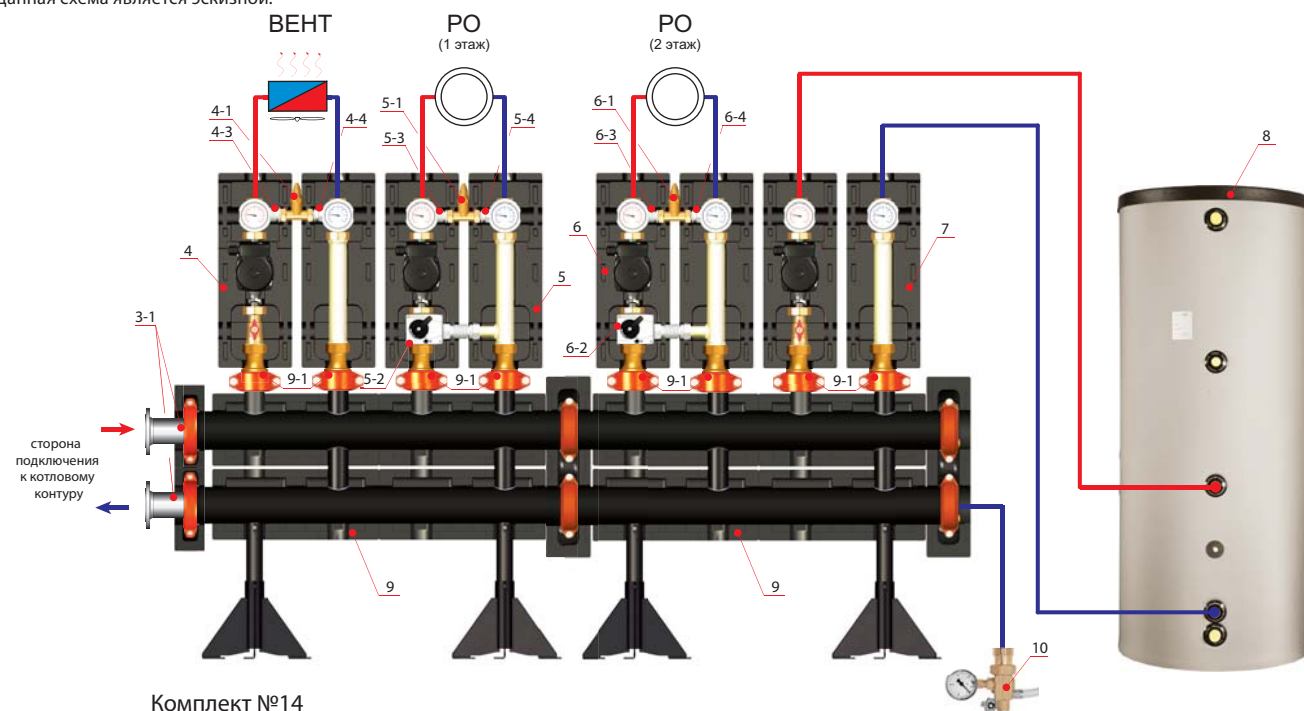
**Внимание:** Предполагается, что автоматика идёт от котлового производителя в комплекте с каскадом.

Котельная имеет следующие контуры отопления:

- 1) Контур вентиляции - 50 кВт
- 2) Радиаторное отопление (контур 1) - 60 кВт (смесительный)
- 3) Радиаторное отопление (контур 2) - 60 кВт (смесительный)
- 7) ГВС - бак на 500л.



Данная схема является эскизной.



### Обозначения:

1 - настенный газовый котёл; 2 - настенный газовый котёл; 3 - гидравлическая стрелка;

**Примечание:** котлы 1 и 2 поставляются в виде готового каскада, у которого котлы соединены сборным коллектором, и котловой контур завершается гидравлической стрелкой. Чаще всего гидрострелка заканчивается плоскими фланцами, к которым должен подключаться потребитель тепла. Однако напрямую состыковать фирменный каскад с распределительной системой Meibes можно не всегда из-за разного межосевого расстояния систем. Поэтому слагательный элемент, чаще всего, изготавливается по месту самостоятельно.

3-1 - переход Victaulic Ду 100мм x плоский фланец Ду 80 мм (PN6) с теплоизоляцией; 4, 7 - прямые группы средней мощности V-UK 1 1/4"; 5, 6 - смесительные группы средней мощности V-MK 1 1/4"; 4-1, 5-1, 6-1 - перепускные клапаны; 4-3, 5-3, 6-3 - растягивающаяся гофра inflexi;

4-4, 5-4, 6-4 - штуцер для того, чтобы перепускной клапан находился ровно между блоками теплоизоляции; 5-2, 6-2 - электрические сервомоторы; 8 - бак ГВС типа BSA; 9 - коллектор Meibes Ду 100 мм на 2 контура из черной стали с ножками и теплоизоляцией; 9-1 - комплект переходников Victaulic Ду 50 мм х НГ 1 1/2" (позволяет подключать к коллектору большой мощности насосные группы средней мощности); 10 - MAG-вентиль; 11- расширительный сосуд.

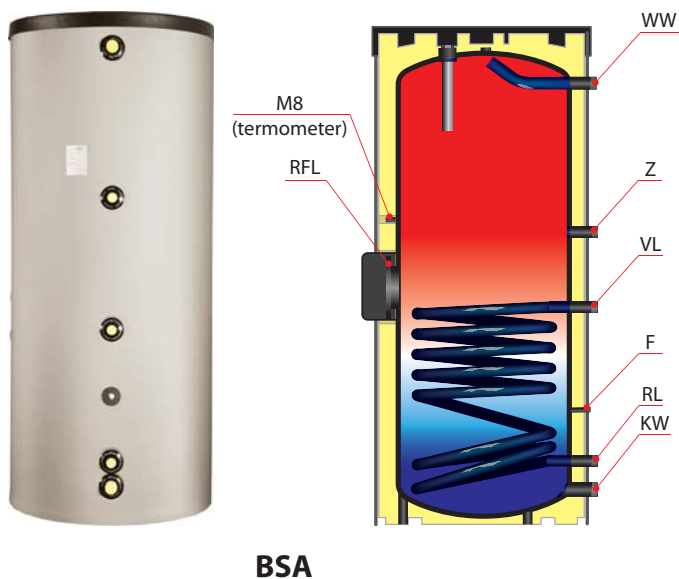
## Стоимость гидравлического комплекта для Задачи №14

Поз.	Арт.№	Наименование	Цена, EUR*	Кол-во, шт.	Стоимость, EUR*
3-1	66258.694	Комплект переходников (2 шт.) Victaulic Ду 100 мм х плоский фланец Ду 80 мм (PN 6 Bar)	252,00	1	252,00
9	66457.0	Напольный распределительный коллектор на 2 контура Ду 100 мм (Victaulic) с комплекте с теплоизоляцией и ножками.	570,00	2	1140,00
9-1	66305.50	Комплект переходников (2 шт.) 1 1/2" НГ х Victaulic Ду 50 мм	60,70	4	242,80
4, 7	66814 EA	Прямая насосная группа V-UK Ду 32 мм (без насоса)	168,00	2	236,00
5, 6	66834 EA	Смесительная насосная группа V-МК Ду 32 мм (без насоса)	217,00	2	434,00
5-2, 6-2	66341	Электрический трёхпозиционный сервомотор 220 В.	98,00	2	186,00
4-1, 5-1, 6-1	69070.5	Настраиваемый перепускной клапан	21,00	3	63,00
4-3, 5-3, 6-3	46009	Гибкая нержавеющая трубка inoFlexi 3/4" НР х 3/4" НР, L=70...140 мм	12,00	3	36,00
4-4, 5-4, 6-4	45280.6Z	Штуцер 3/4" НР х 3/4" НГ, L=20 мм	8,40	3	25,20
10	69088	MAG-вентиль для подключения расширительного бака (3/4" или 1")	68,20	1	68,20
<b>Итого, стоимость комплекта:</b>					<b>2`683,20</b>

**Всё оборудование всегда в наличии!**

\* - Цены указаны в евро (с учетом 20% НДС). Оплата производится в белорусских рублях по курсу НБРБ на день выставления счета.

## Стоимость бака ГВС (поз. 8)



Объем бака, л	Арт. №	Цвет	Цена, EUR*
150	28821	серебристый RAL 9006	<b>674,00</b>
200	28362	серебристый RAL 9006	<b>697,00</b>
300	28369	серебристый RAL 9006	<b>873,00</b>
400	28822	серебристый RAL 9006	<b>1042,00</b>
500	28376	серебристый RAL 9006	<b>1162,00</b>

### Обозначения:

WW - патрубок выхода горячей воды (НР1"); Z - патрубок рециркуляции (НР 3/4"); VL - подключение подающей линии отопления (НР 3/4"); F - гильза для датчика температуры (Ду 9 мм); RL - подключение обратной линии отопления (НР 3/4"); KW - патрубок входа холодной воды (НР 1"); RFL - ревизионный фланец для чистки.

В комплекте с баком идёт термометр.

\* - Цены указаны в евро (с учетом 20% НДС). Оплата производится в белорусских рублях по курсу НБРБ на день выставления счета.

# Альбом типовых решений

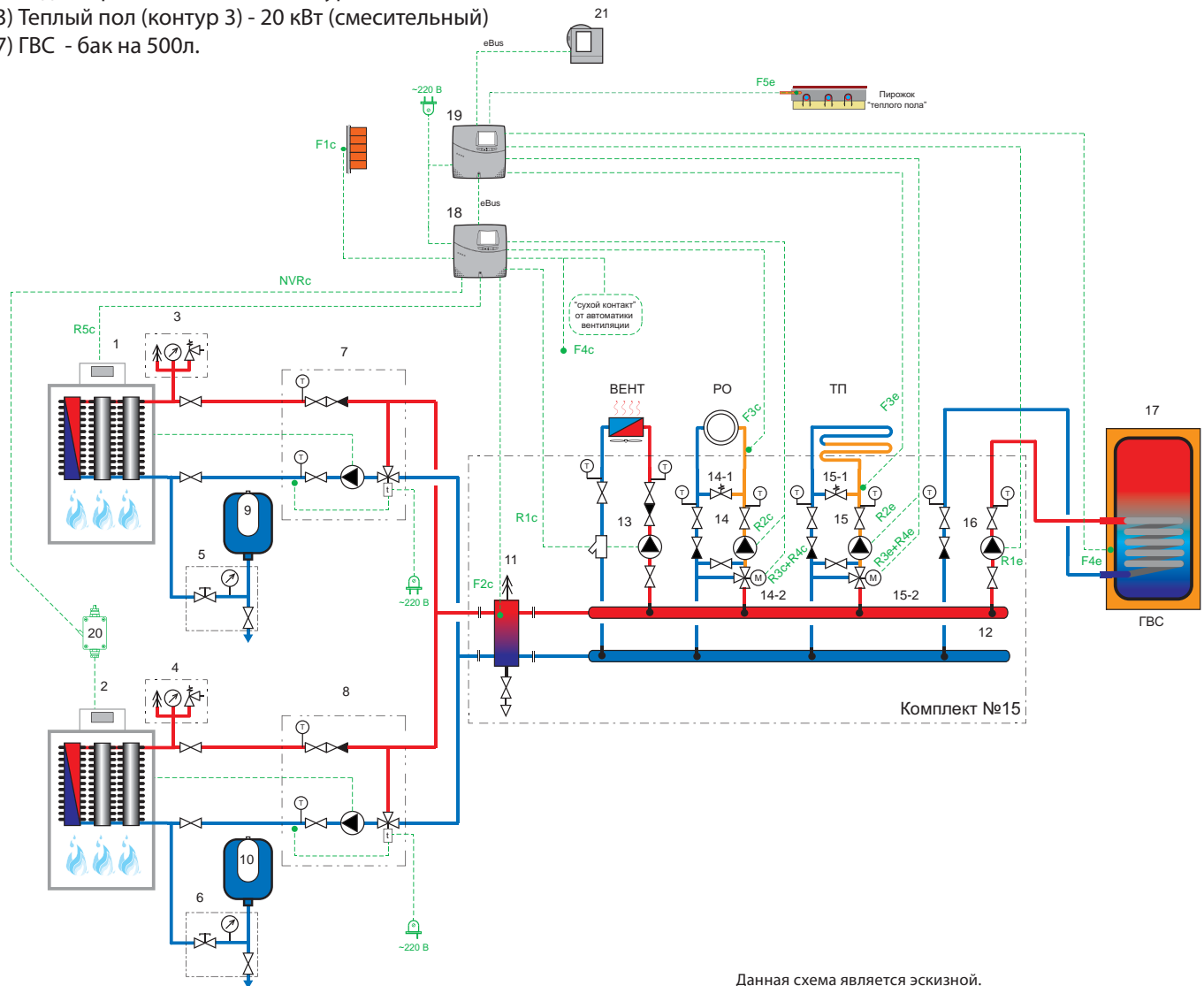
## Задача №15:

Необходимо обвязать котельную мощностью 200 кВт, состоящую из 2-х чугунных газовых котлов по 100 кВт.

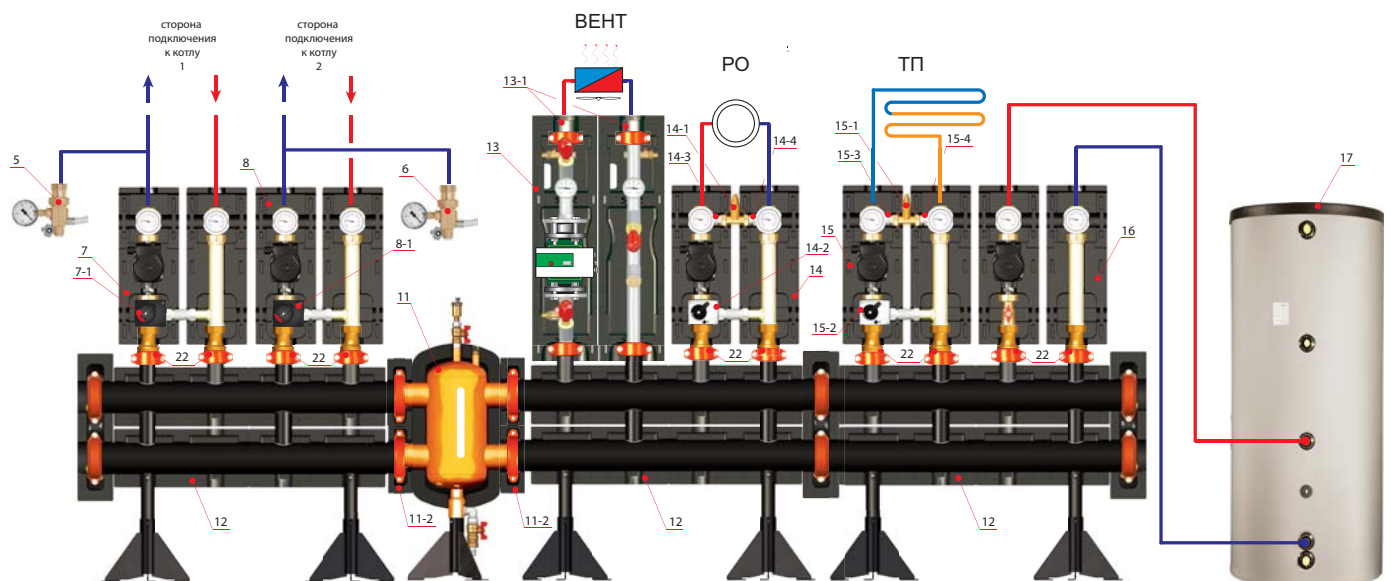
Котельная имеет следующие контуры отопления:

- 1) Контур вентиляции (контур 1) - 120 кВт
- 2) Радиаторное отопление (контур 2) - 40 кВт (смесительный)
- 3) Теплый пол (контур 3) - 20 кВт (смесительный)
- 7) ГВС - бак на 500л.

**Внимание:** Необходима автоматика для управления котельной.



Данная схема является эскизной.



Комплект №15

# Альбом типовых решений

## Обозначения:

1, 2 - напольный чугунный или стальной котёл; 3,4 - группа безопасности; 5,6 - MAG-вентиль; 7, 8 - смесительная группа средней мощности V-MK 1 1/4" для защиты котла от низкотемпературной коррозии; 7-1, 8-1 - сервоприводы STM со встроенным термостатом (20-80°C); 9,10 - расширительные сосуды; 11 - гидравлическая стрелка; 11-2 - редукционное соединение Victaulic Ду 80мм х Ду 100 мм для соединения коллектора с гидравлической стрелкой; 12 - коллектор Meibes Ду 100 мм на 2 контура из черной стали с ножками и теплоизоляцией; 13 - прямая группа FL-UK Ду 40 мм; 13-1 - комплект переходников Victaulic Ду 40мм х сварка; 14, 15 - смесительная группа средней мощности V-MK 1 1/4" для радиаторного отопления и теплого пола соответственно; 14-1, 15-1 - перепускной клапан; 14-2, 15-2 - сервомотор 220 В (3-х точечное управление); 14-3, 15-3 - растягивающаяся гофра inoFlexi; 14-4, 15-4 - штуцер для того, чтобы перепускной клапан находился ровно между блоками теплоизоляции; 16 - прямая группа V-UK 1 1/4" для загрузки бака ГВС; 17 - бак ГВС ( см. стр. 7); 18 - базовый регулятор HZR-C; 19 - расширительный регулятор HZR-E; 20 - реле; F1c - датчик наружной температуры; F2c, F3c, F4c, F3e, F4e, F5e - датчики температуры трубопроводов; 21 - цифровой комнатный термостат.

## Стоимость гидравлического комплекта для Задачи №15

Поз.	Арт.№	Наименование	Цена, EUR*	Кол-во, шт.	Стоимость, EUR*
5, 6	69088	MAG-вентиль для подключения расширительного бака (3/4" или 1")	68,20	2	136,40
7, 8, 14	66834 EA	Смесительная насосная группа V-MK Ду 32 мм (без насоса)	217,00	3	651,00
7-1, 8-1	ST10-M/230	Сервомотор с интегрированным термостатом (20-80°C), с датчиком температуры и проводом 1,5 м с вилкой.	209,00	2	418,00
14-2, 15-2	66341	Электрический трёхпозиционный сервомотор 220 В.	98,00	2	196,00
15	66833 EA	Смесительная насосная группа V-MK Ду 25 мм (без насоса)	189,00	1	189,00
14-1, 15-1	69070.5	Настраиваемый перепускной клапан	21,00	2	42,00
14-3, 15-3	46009	Гибкая нержавеющая трубка inoFlexi 3/4" HP x 3/4" HP, L=70...140 мм	12,00	2	24,00
14-4, 15-4	45280.6Z	Штуцер 3/4" HP x 3/4" HP, L=20 мм	8,40	2	16,80
16	66814 EA	Прямая насосная группа V-UK Ду 32 мм (без насоса)	168,00	1	168,00
11	66374.80	Многофункциональное устройство с функцией гидравлической стрелки, Ду 80 мм (12 куб.м./ч)	742,00	1	742,00
11-2	66258.634	Комплект соединений Victaulic Ду 80 мм х Ду 100 мм	173,00	2	346,00
22	66305.50	Комплект переходников (2 шт.) 1 1/2" HP x Victaulic Ду 50 мм	60,70	5	303,50
12	66457.0	Напольный распределительный коллектор на 2 контура Ду 100 мм (Victaulic) с комплекте с теплоизоляцией и ножками.	570,00	3	1710,00
13	66537 EA	Прямая насосная группа FL-UK Ду 40 мм ( без насоса)	945,00	1	945,00
14	66259.27	Комплект концевиков для насосных групп FL-UK/FL-MK Ду 40 мм для перехода на сварку	38,70	1	38,70
<b>Итого, стоимость комплекта:</b>					<b>5'926,40</b>

## Стоимость комплекта автоматики для Задачи № 15

Поз.	Арт. №	Наименование	Цена, EUR*	Кол-во, шт.	Стоимость, EUR*
18	7R5R5	Регулятор HZR-C для погодозависимого управления котельной установкой	293,00	1	293,00
19	7R5R4	Расширительный регулятор HZR-E для управления либо дополнительным смесительным контуром, либо дополнительными смесительным контуром и узлом загрузки бака ГВС	245,00	1	245,00
21	7RDFW	Комнатный цифровой термостат DFW	119,00	1	119,00
F1c	20TAPR	Датчик наружной температуры Pt-1000 (в защитном кожухе)	23,60	1	23,60
F2c, F3c, F4c, F3e, F4e, F5e	20TSPR	Датчик температуры Pt-1000 (котла/трубопровода)	20,00	6	120,00
20	7RK1R1	Реле 12В/220 В	27,20	1	27,20
<b>Итого, стоимость комплекта:</b>					<b>827,80</b>

### Всё оборудование всегда в наличии!

\* - Цены указаны в евро (с учетом 20% НДС). Оплата производится в белорусских рублях по курсу НБРБ на день выставления счета.

#### Внимание:

Теплым полом можно управлять по температуре стяжки. Для этого на этапе строительства в стяжку необходимо заложить гильзу Ду 10 мм и провести от неё в котельную 2-х жильный кабель сечением 0,75 кв.мм.

Впоследствии в гильзу помещается датчик температуры Pt-1000 (арт. 20TSPR) и подключается к клемме соотв. регулятора, который управляет контуром теплого пола. Это позволит держать постоянную температуру теплого пола независимо от погоды на улице.

# Альбом типовых решений

Фотографии объектов:





Boiler-Gas.ru  
Перейти на сайт