



Boiler-Gas.ru

Перейти на сайт

ENGINEERING
TOMORROW

Danfoss

Альбом

Монтаж и наладка оборудования для систем **отопления коттеджей**



46%

экономия энергии
при комплексной
автоматизации
Danfoss

dom.danfoss.ru

горячая линия (495) 258-07-08

Оглавление

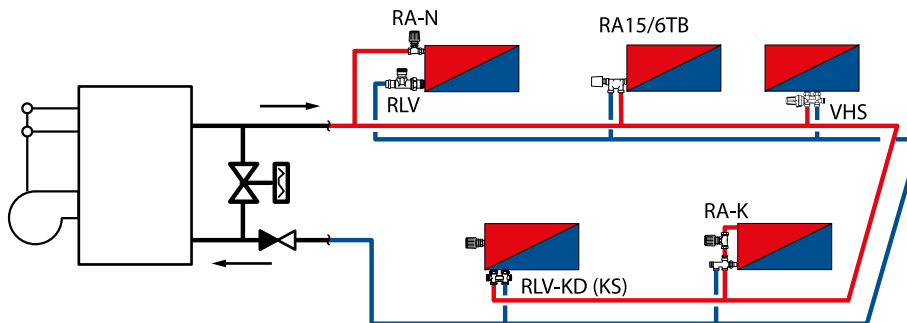
<i>Краткие сведения о горизонтальных системах отопления</i>	2	<i>Термостаты</i>	26
<i>Радиаторные терморегуляторы</i>	4	<i>Монтаж WT-T, WT-P/D</i>	27
<i>Преднастройка клапана</i>	5	<i>Начало работы с термостатами WT-P и WT-D</i>	28
<i>Выбор настройки в зависимости от тепловой нагрузки помещения</i>	6	<i>Монтаж электронного программируемого термостата TP5001</i>	31
<i>Монтаж и демонтаж термоголовки с клипсовым соединением</i>	6	<i>Начало работы с термостатом TP5001</i>	32
<i>Слив воды из радиатора с применением клапана RLV</i>	7	<i>Соединение беспроводного термостата TP 5001A-RF с ресивером RX</i>	36
<i>Монтаж гарнитуры для нижнего подключения</i>	8	<i>Монтаж электромеханического термостата RMT 230</i>	37
<i>Перекрытие и слив воды из радиатора с применением гарнитуры для нижнего подключения</i>	9	<i>Монтаж электронного термостата RET B-RF</i>	38
<i>Монтаж комплекта клапанов для дизайн-радиаторов</i>	10	<i>Соединение беспроводного термостата RET B-RF с ресивером RX</i>	39
<i>Распределительные коллекторы</i>	10	<i>Монтаж ресивера RX1S</i>	40
<i>Монтаж коллекторов и подключение к ним трубопроводов</i>	14	<i>Монтаж термостата RET2000B-RF</i>	40
<i>Преднастройка коллекторов</i>	15	<i>Монтаж электронного термостата RET2000B-RF</i>	41
<i>Монтаж термоэлектрических приводов TWA-A</i>	18	<i>Рекомендации по размещению термостата</i>	43
<i>Узел смесительный для теплого пола FHM-Cx</i>	19	<i>Подключение и монтаж датчика температуры пола</i>	44
<i>Монтаж узла FHM-CX</i>	20	<i>Узел DSM-BPU</i>	45
<i>Монтаж FHV-R, FHV-A</i>	22	<i>Настройка AVDO</i>	47
<i>TVM-H монтаж и настройка</i>	24	<i>Способы укладки трубопроводов в пол</i>	48
<i>Пример схемы узла смешения с применением клапана TVM-H</i>	25		

Краткие сведения о горизонтальных системах отопления

Особенности

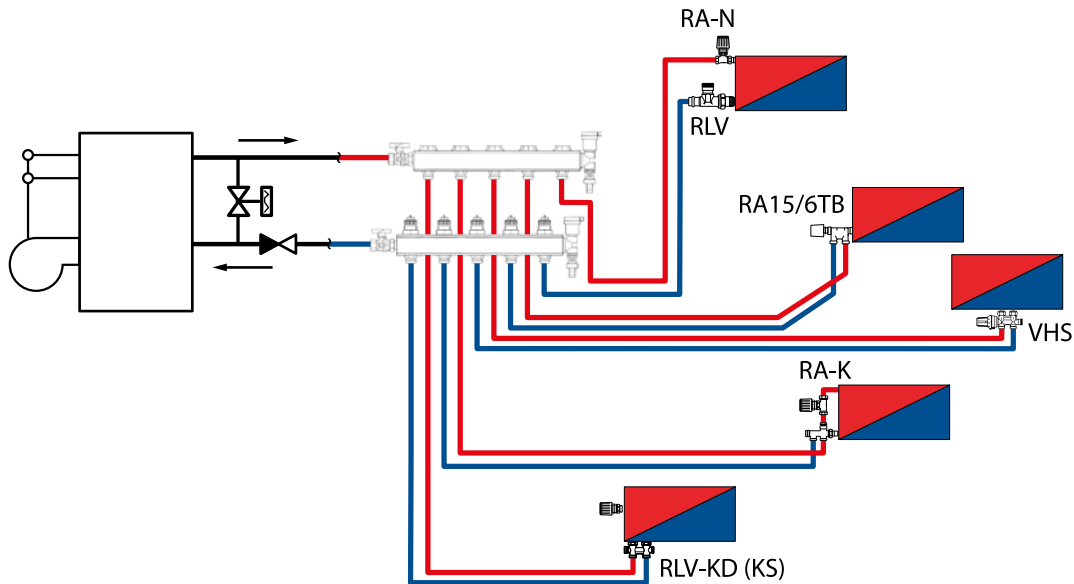
Периметральная разводка:

- Применяется при небольшой общей тепловой нагрузке (диаметр общего трубопровода до D_y 20 мм).
- При использовании труб большего диаметра возникает необходимость в подготовке пола.
- В местах присоединения горизонтального стояка к отопительным приборам устанавливаются тройники, это снижает надежность системы.
- Значительное количество фитингов.
- Необходимо штробление несущих стен — дополнительные затраты.
- Низкая замена-устойчивость системы в случае демонтажа отопительного прибора.
- При эксплуатации периметральных систем наблюдались случаи повреждения труб из полипропилена в пристенном пространстве.



Лучевая разводка:

- Использование труб малого диаметра.
- Высокая степень надежности системы отопления в случае отключения отдельно взятого отопительного прибора или повреждении трубопроводов.
- Единый трубопровод без соединений между узлом ввода (распределительным шкафом) и узлом присоединения отопительного прибора.
- Возможность замоноличивания трубы в бетон. Прокладка осуществляется в гофрированном канале.
- В случае укладки паркета – фанерная подготовка – есть вероятность повреждения трубопроводов. Целесообразно прокладывать трубопроводы вдоль стен в конструкции пола или в специальных плинтус-коробах.
- Изменение расхода отдельно взятого отопительного прибора не оказывает влияние на другие отопительные приборы, что значительно упрощает наладку и обслуживание системы.



Радиаторные терморегуляторы

На каждом отопительном приборе должен устанавливаться радиаторный терморегулятор для настройки и автоматического поддержания необходимой комфортной температуры воздуха в каждой комнате коттеджа.

Радиаторный терморегулятор состоит из двух частей:

Клапан терморегулятора



Термостатический элемент

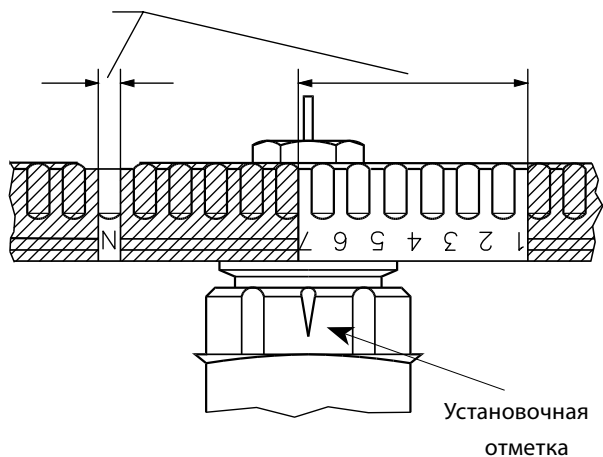


Преднастройка клапана

Предварительная настройка может производиться в диапазоне от «1» до «7» с интервалами 0,5, т. е. 1; 1,5; 2; 2,5 ... 6; 6,5; 7. N – заводская настройка, с которой клапан поставляется с производства. (В клапанах RA-FN функция преднастройки отсутствует).

Выставить настройку на клапане, для чего нужно повернуть шкалу кольца настройки так, чтобы нужное значение оказалось напротив установочной метки.

Диапазон настройки



Выбор настройки в зависимости от тепловой нагрузки помещения

Преднастройка термостатического вентиля в системе с котлом

Площадь помещения, м ²	Диаметр клапана RA-N				Нагрузка при теплопотерях 100 Вт/м ² , Вт
	3/8"	1/2"	3/4"	1"	
0-5	2	2	1,5	1,5	0-500
5-10	3,5	3,5	2,5	2,5	500-1000
10-15	5	4,5	4	4	1000-1500
15-20	6	5	5	5	1500-2000
20-25	7	6	5,5	5,5	2000-2500
25-30	N	7	6,5	6,5	2500-3000
30-35	N	N	7	7	3000-3500

Исходные данные: $\Delta P = 0,1$ бар, $\Delta t = 20$ К

ВНИМАНИЕ: в таблице приведены примерные данные

Преднастройка термостатического вентиля в системе центрального теплоснабжения

Площадь помещения, м ²	Диаметр клапана RA-N				Нагрузка при теплопотерях 100 Вт/м ² , Вт
	3/8"	1/2"	3/4"	1"	
0-5	1,5	1,5	1,5	1,5	0-500
5-10	3	3	2	2	500-1000
10-15	4	4	3,5	3,5	1000-1500
15-20	5	4,5	4	4	1500-2000
20-25	5,5	5	4,5	4,5	2000-2500
25-30	6,5	6	5,5	5,5	2500-3000
30-35	7	6,5	6	6	3000-3500

Исходные данные: $\Delta P = 0,1$ бар, $\Delta t = 30$ К

ВНИМАНИЕ: в таблице приведены примерные данные

Монтаж и демонтаж термоголовки с клипсовым соединением

Монтаж

1. Перед монтажом термостатической головки выставить максимальное значение настройки (повернуть до упора против часовой стрелки).
2. Совместить термостатическую головку с клапаном и надавить на нее до щелчка.

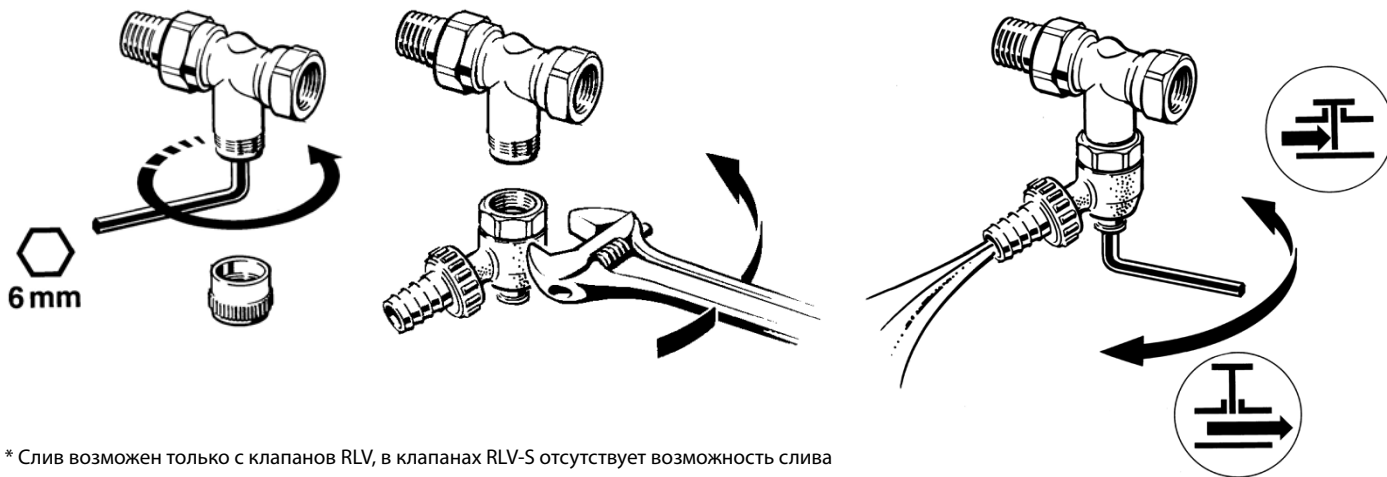


Демонтаж

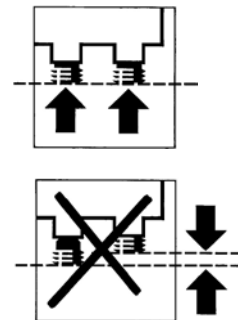
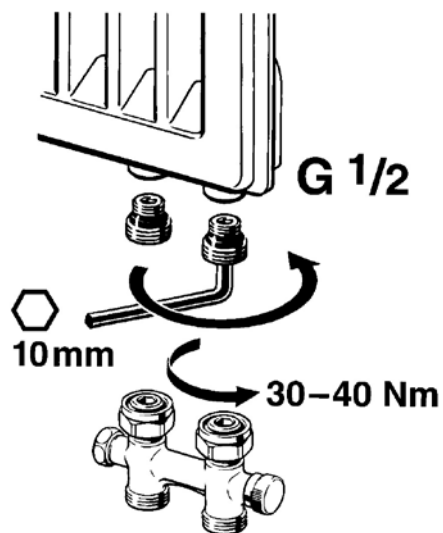
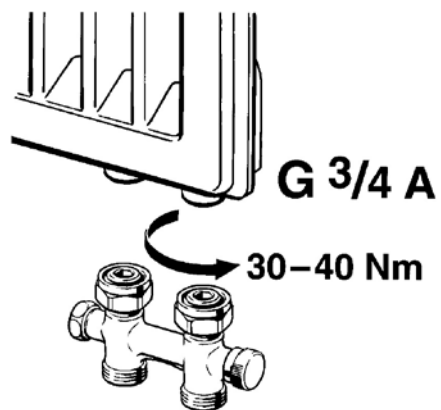
1. Перед демонтажем термостатической головки выставить максимальное значение настройки (повернуть до упора против часовой стрелки).
2. Довести до упора клеммное соединение термостата.



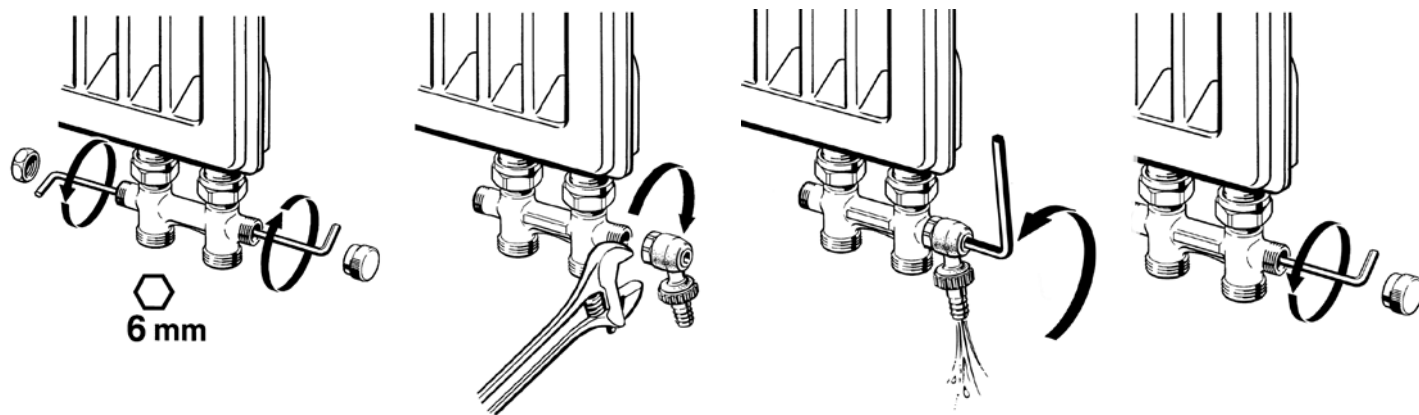
Слив воды из радиатора с применением клапана RLV



Монтаж гарнитуры для нижнего подключения



Перекрытие и слив воды из радиатора с применением гарнитуры для нижнего подключения

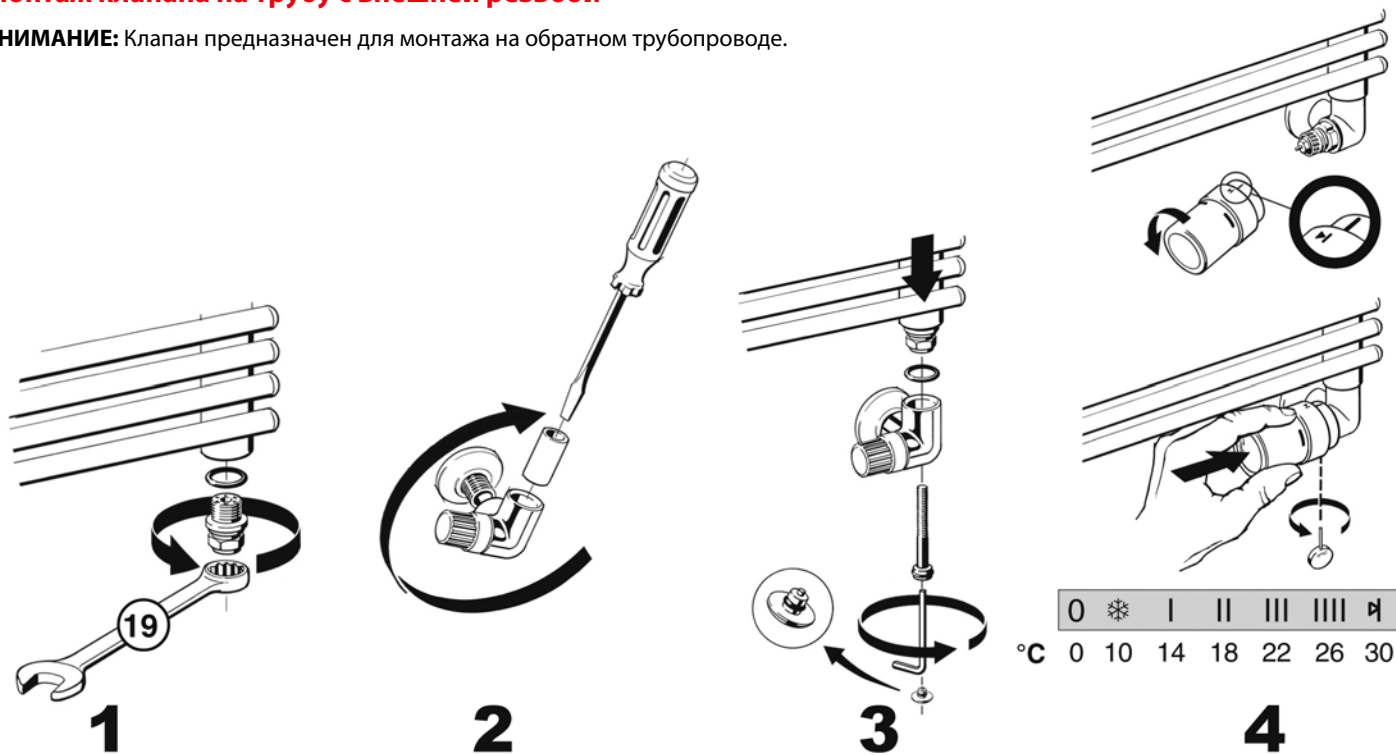


* Слив возможен только с клапанов RLV-KD, в клапанах RLV-KS отсутствует возможность слива

Монтаж комплекта клапанов для дизайн-радиаторов

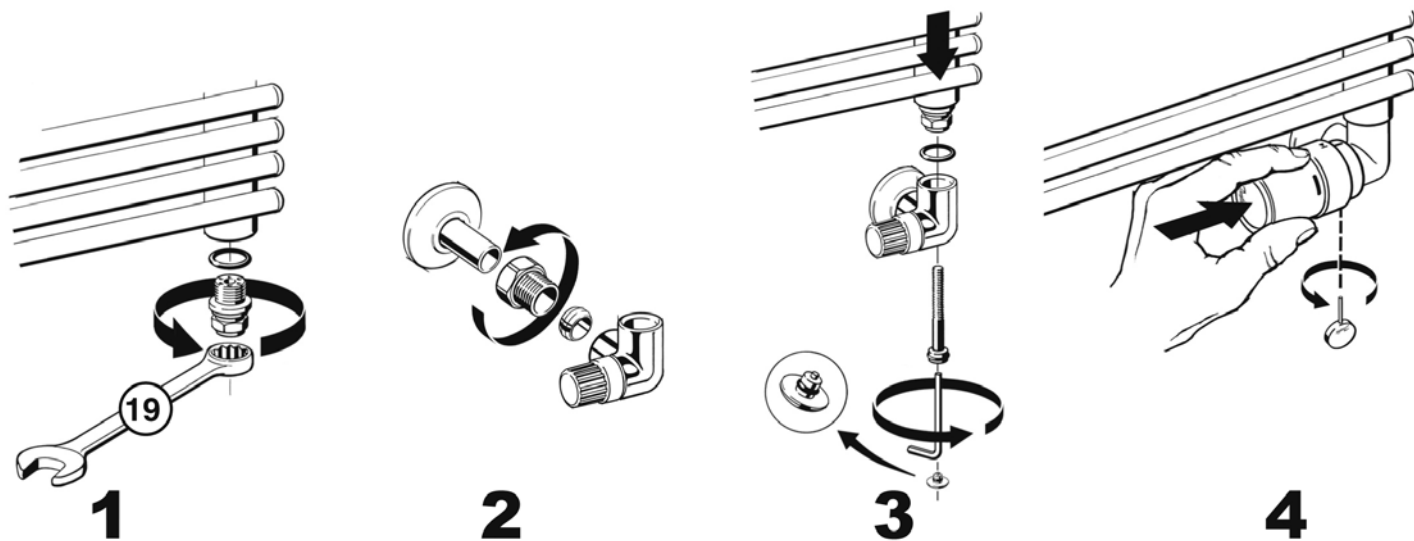
Монтаж клапана на трубу с внешней резьбой

ВНИМАНИЕ: Клапан предназначен для монтажа на обратном трубопроводе.

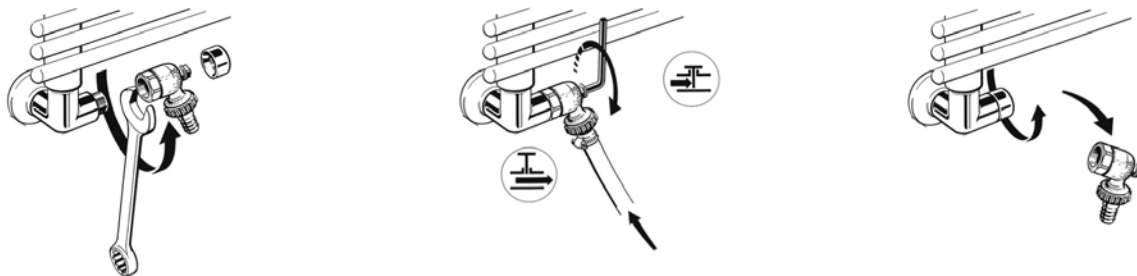


Монтаж клапана при помощи компрессионного фитинга

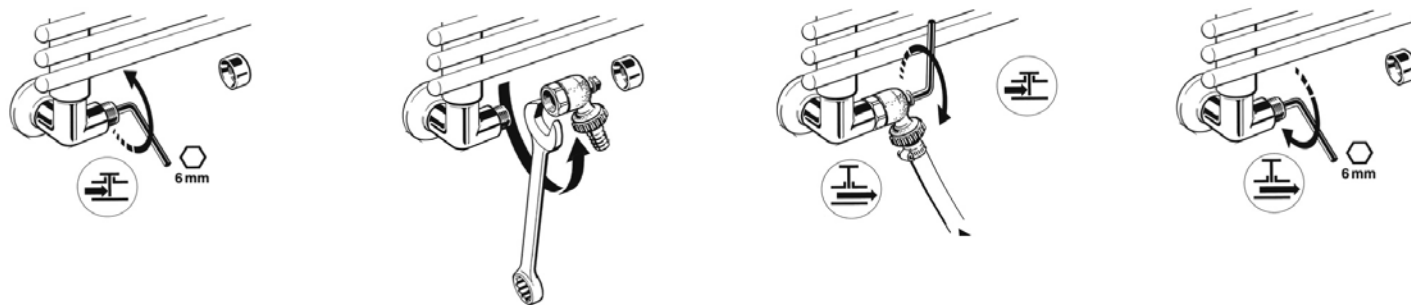
ВНИМАНИЕ: Клапан предназначен для монтажа на обратном трубопроводе.



Заполнение радиатора с применением сливного крана



Слив воды из радиатора с применением сливного крана



Распределительные коллекторы

Распределительный коллектор FHF используют для регулирования подачи теплоносителя в системах радиаторного и напольного отопления. Трубопровод каждого из контуров радиаторного или напольного отопления подключают к отдельной паре присоединительных штуцеров распределителя, что даёт возможность регулировать расход теплоносителя, а соответственно и тепловую мощность системы в каждом помещении здания индивидуально.

Распределительный коллектор без ротаметров



Распределитель состоит из подающего и обратного коллекторов. Подающий коллектор имеет возможность отключения каждого из контуров системы и может быть укомплектован ротаметрами (серия FHF-F). Обратный коллектор оборудован встроенными клапанами с предварительной настройкой пропускной способности, что позволяет обеспечить оптимальную гидравлическую балансировку системы.

Распределительный коллектор с ротаметрами



Монтаж коллекторов и подключение к ним трубопроводов



Рис. 1. Наденьте гайку компрессионного фитинга на трубу, вставьте фитинг в трубу до упора.



Рис. 2. Затяните гайку компрессионного фитинга с помощью 30 мм рожкового ключа. Отключите коллекторы шаровыми кранами.



Рис. 3. Подающий и обратный коллекторы оснащены кранами для заполнения и слива теплоносителя.



Рис. 4. Полностью откройте шаровые краны и расходомеры.



Рис. 5. Проведите испытание давлением в соответствии с протоколом испытаний.



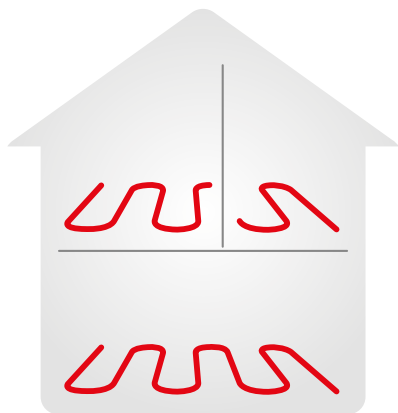
Рис. 6. Выставьте преднастройку на клапанных вставках в соответствии с расчетом и техническим описанием на коллекторы.

Преднастройка коллекторов

Расход теплоносителя в контурах напольного отопления зависит от предварительной настройки встроенных в коллектор клапанов. Гидравлическая балансировка контуров напольного отопления

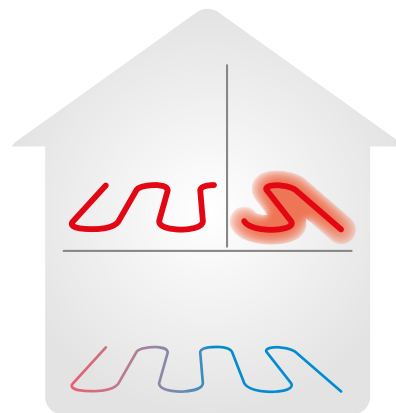
необходима для обеспечения оптимального комфорта в каждом помещении при минимальном потреблении энергии.

Монтаж с предварительной настройкой



Предварительная настройка обеспечивает подачу необходимого объема воды в соответствующие помещения

Монтаж без предварительной настройки



Без предварительной настройки клапанов возникает риск крайне неравномерного распределения тепла, что приводит к снижению комфорта

Распределитель с ротаметрами

Данные в таблице приведены для следующих условий:

Труба: 16x2 мм

Перепад температур в контуре: 5 °С

Шаг укладки трубы: 20 см

Теплоотдача: 50 Вт/м²

		Длина самой протяжённой ветки подключенной к коллектору, м											
		100	95	90	85	80	75	70	65	60	55	50	
Длина веток подключенных к коллектору, м	100	n											
	95	5,5	n										
	90	4,5	5,5	n									
	85	4	4,5	5,5	n								
	80	3,5	4	4,5	5,5	n							
	75	3	3,5	4	4,5	5,5	n						
	70	2,5	3	3,5	4	4,5	5	n					
	65	2,5	2,5	3	3,5	4	4,5	5,5	n				
	60	2	2,5	2,5	3	3,5	4	4,5	5	n			
	55	2	2	2,5	2,5	3	3	4	4,5	5	n		
	50	1,5	1,5	2	2	2,5	2,5	3	3,5	4,5	5	n	
	45	1	1	1,5	1,5	2	2	2,5	3	3,5	4	5	
	40	1	1	1	1,5	1,5	1,5	2	2,5	2,5	3	4	
	35			1	1	1	1,5	1,5	2	2,5	2,5	3,5	
30				1	1	1	1,5	1,5	2	2,5	2,5		
25						1	1	1	1,5	1,5	2		
20							1	1	1	1	1,5		
15									1	1	1		
10											1		

Распределитель без ротаметров

Значение предварительной настройки:

Труба: 20x2 мм

Перепад температур в контуре: 5 °С

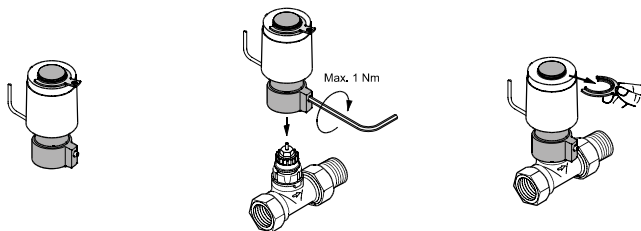
Шаг укладки трубы: 20 см

Теплоотдача: 50 Вт/м²

		Длина самой протяжённой ветки подключенной к коллектору, м											
		100	95	90	85	80	75	70	65	60	55	50	
Длина веток подключенных к коллектору, м	100	n											
	95	6	n										
	90	5,5	6,5	n									
	85	5	5,5	6	n								
	80	4,5	5	5,5	6,5	n							
	75	4,5	4,5	5	5,5	6	n						
	70	4	4,5	4,5	5	5,5	6	n					
	65	3,5	4	4	4,5	5	5	6	n				
	60	3	3,5	3,5	4	4,5	4,5	5	6	n			
	55	3	3	3,5	3,5	4	4,5	4,5	5	6	n		
	50	2,5	2,5	3	3	3,5	4	4,5	4,5	5,5	6	n	
	45	2	2,5	2,5	2,5	3	3,5	4	4	4,5	5,5	6	
	40	2	2	2,5	2,5	2,5	3	3	3,5	4,5	4,5	5	
	35	1,5	2	2	1,5	2,5	2,5	3	3	4	4,5	4,5	
30	1	1,5	1,5	1	2	2	2,5	2,5	3	3,5	4		
25	1	1	1	1	1,5	1,5	2	2	2,5	3	3,5		
20		1	1	1	1	1	1,5	1,5	2	2	2,5		
15					1	1	1	1	1	1,5	2		
10							1	1	1	1	1		

Монтаж термоэлектрических приводов TWA-A

Привод TWA-A NC



Привод TWA-A NO

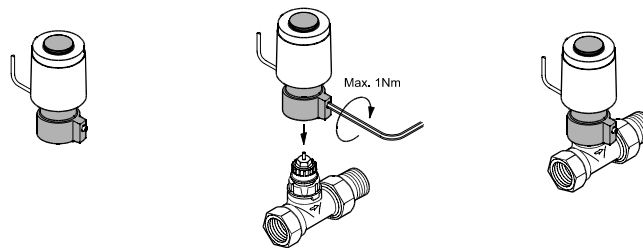
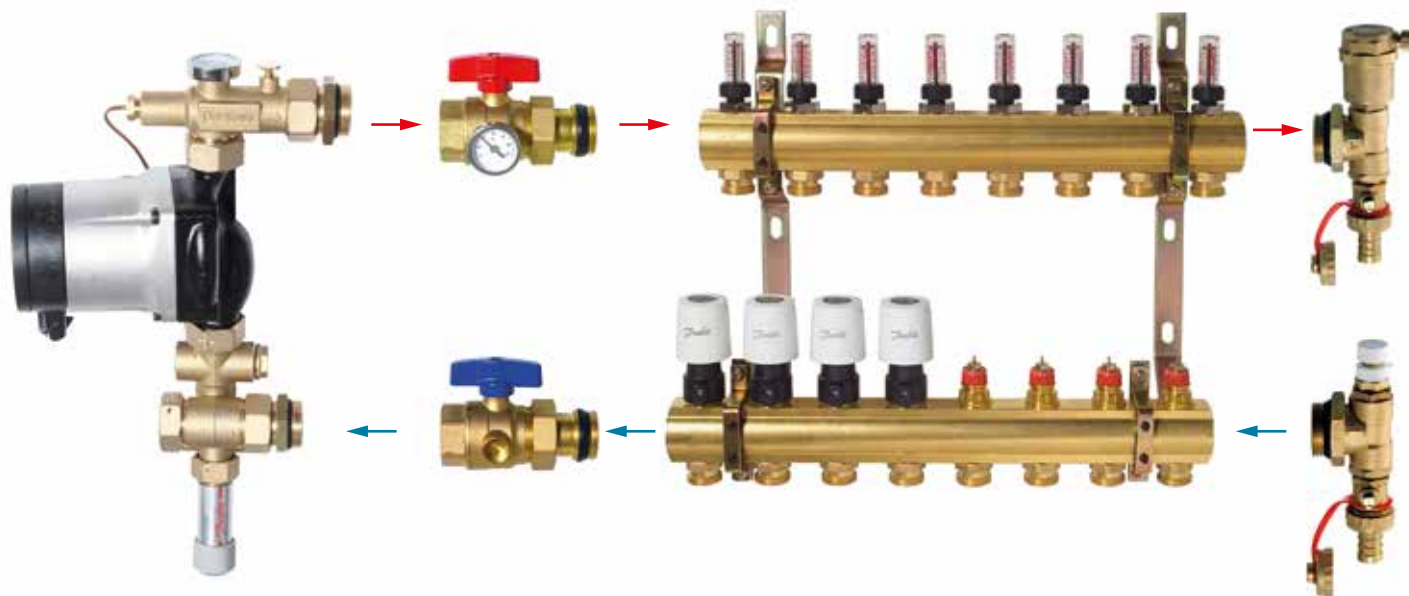


Рис. 7. Смонтируйте электроприводы на клапанные вставки и зафиксируйте их с помощью 2 мм шестигранного ключа.. Подключите приводы к коммутационной панели.



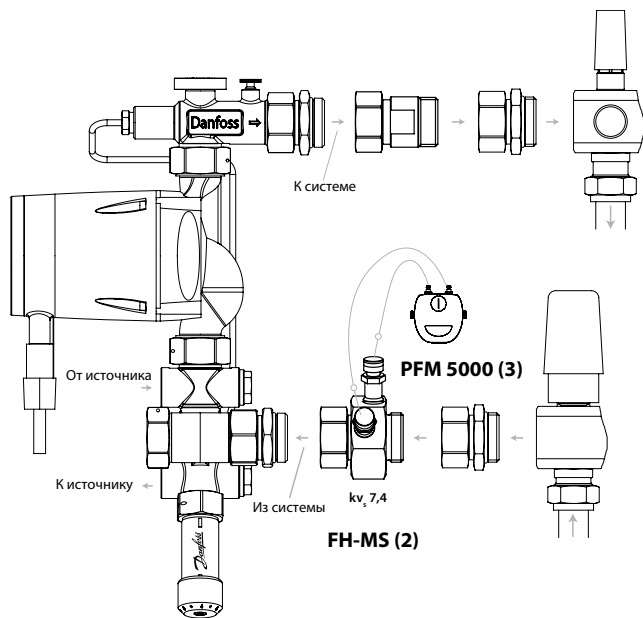
Рис. 8. Монтаж завершен.

Узел смесительный для теплого пола FHM-Cx



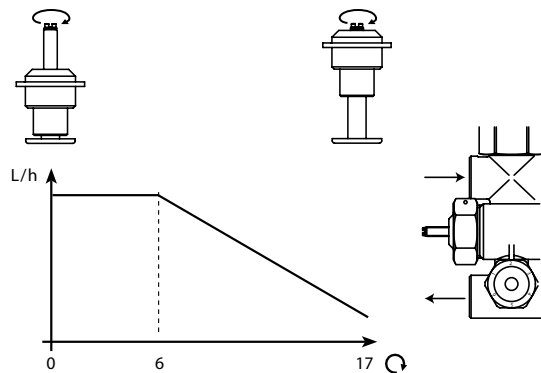
Монтаж узла FHM-CX

Настройка расхода через узел FHM-CX



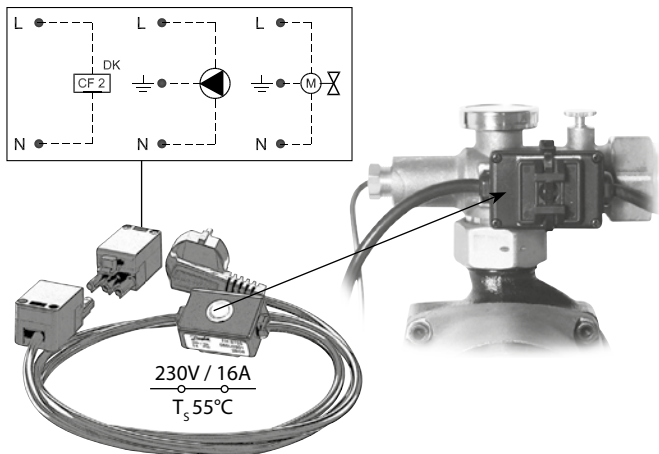
- FH-FL (1)** – Регулятор расхода
- FH-MS (2)** – Измерительная диафрагма
- PFM 5000 (3)** – Измерительный прибор

FH-FL (1)



Для настройки расхода в узле FHM-Cx могут применяться регулятор расхода FH-FL и измерительная диафрагма FM-MS. Расход через измерительную диафрагму FHM-MS можно измерить с помощью измерительных приборов Данфосс PFM 5000 или измерительного оборудования других производителей. При определении расхода измерительный прибор учитывает пропускную способность фиксированного отверстия диафрагмы ($k_{vs} = 7,4 \text{ м}^3/\text{ч}$) и перепад давления на ней. Далее вращением настроечного шпинделя регулятора FH-FL производится настройка расхода в узле. По показаниям измерительного прибора выставляется требуемый расход

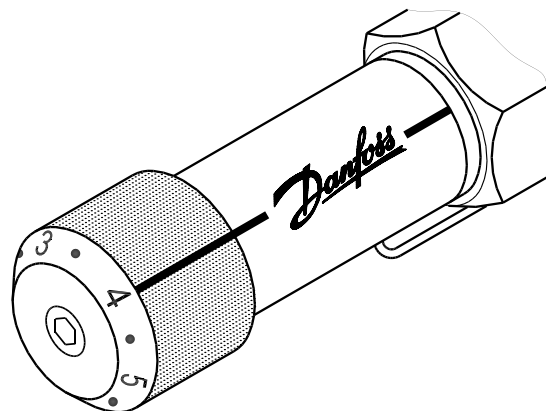
FH-ST



Термостат безопасности FH-ST устанавливают на подающем трубопроводе для защиты напольного покрытия и системы от слишком высоких температур, что особенно важно для деревянных полов.

Термостат FH-ST выключает питание основного регулятора системы напольного отопления, когда температура теплоносителя достигает 55 °С. При отключении питания основного регулятора системы напольного отопления, приводы (NC) закроются автоматически, что защитит систему напольного отопления от перегрева. Термостат FH-ST также может быть подключен к насосу или зональному клапану.

FH-TC



1	2	3	4	5	6	(max)
20 °C	25 °C	30 °C	35 °C	40 °C	45 °C	50 °C

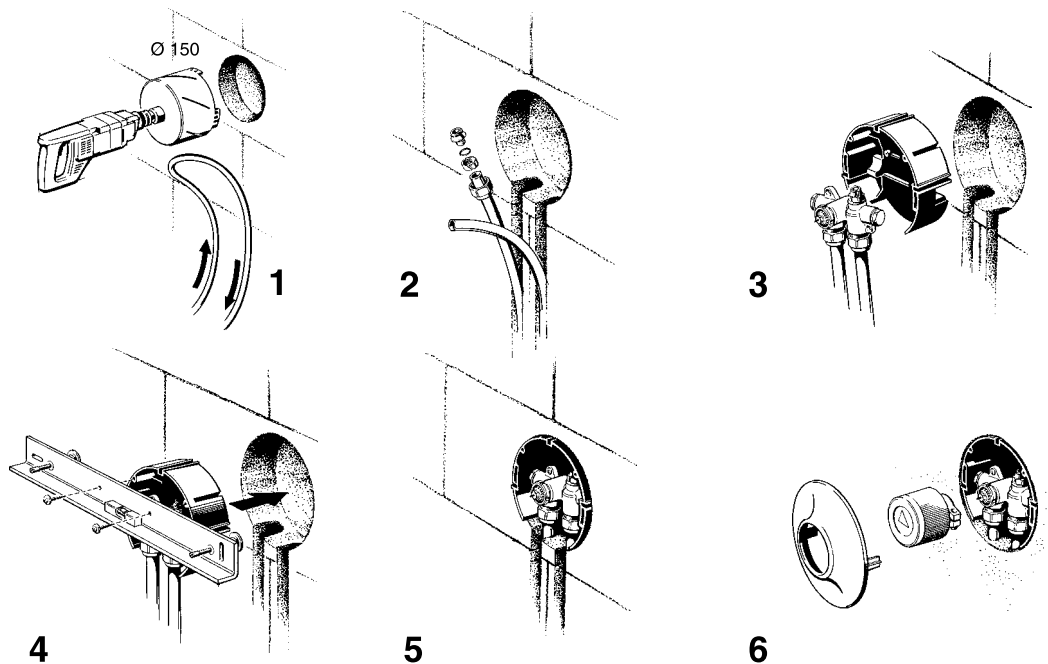
FH-TC – регулятор температуры прямого действия, используемый для поддержания заданной температуры теплоносителя в системах напольного и радиаторного отопления. Температура теплоносителя измеряется погружным датчиком из нержавеющей стали.

Особенности:

- Закрывается при повышении температуры вокруг датчика.
- Преодолевает перепад давлений до 6 бар.
- Диапазон температурной настройки: 18-52 °С.
- Условное давление $P_y = 10$.

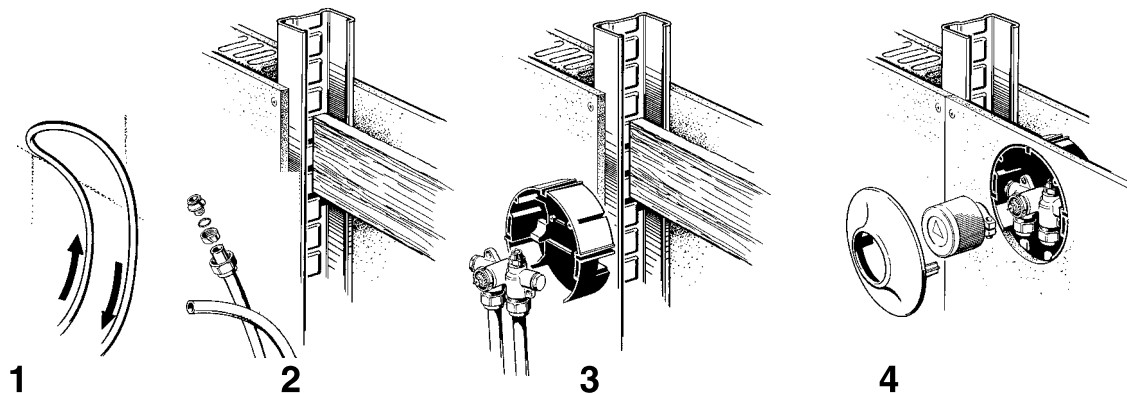
Монтаж FHV-R, FHV-A

Стена из бетона

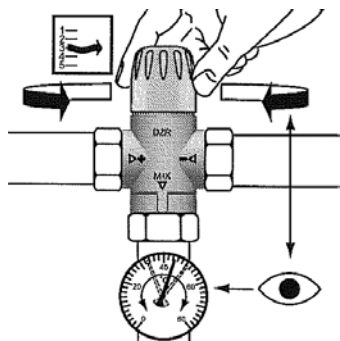


Монтаж FHV-R, FHV-A

Стена из гипсокартона

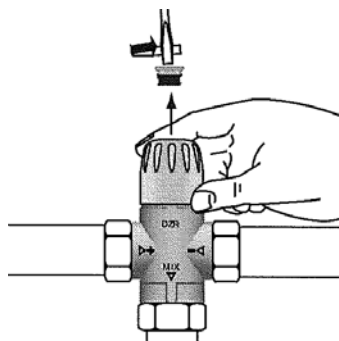


TVM-H монтаж и настройка



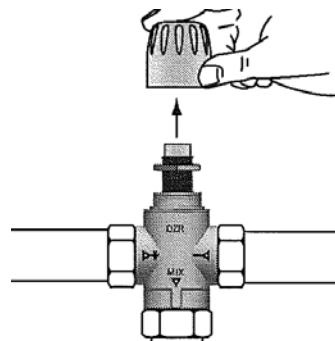
Настройка температуры

Производится по показаниям термометра установленного на выходе из регулятора. Термометр в комплект поставки не входит.

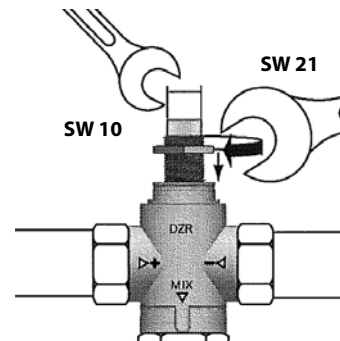


Блокировка настройки:

Шаг 1

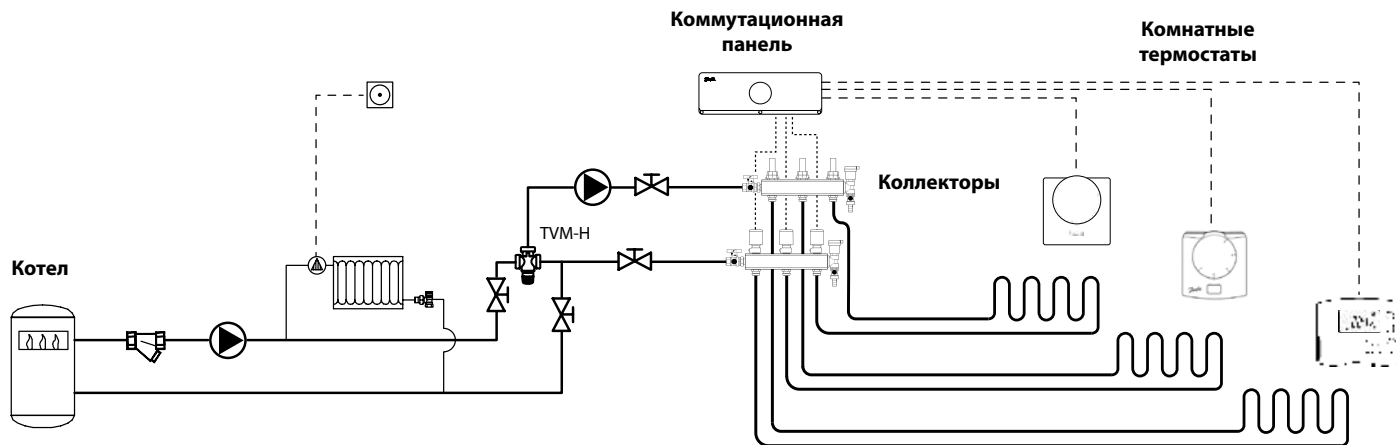


Шаг 2



Шаг 3

Пример схемы узла смешения с применением клапана TVM-H



Термостаты

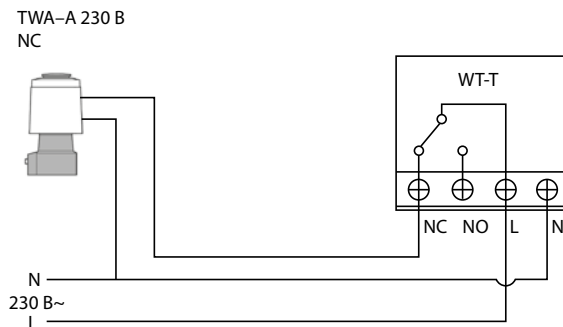
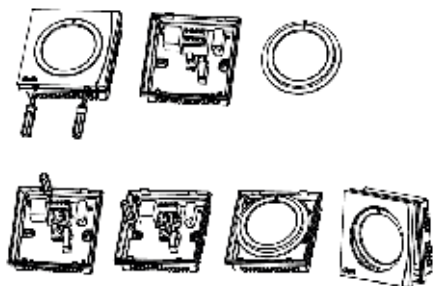
Комнатный термостат предназначен для управления системами отопления, вентиляции и кондиционирования воздуха. При отклонении температуры воздуха в помещении от заданной, термостат замыкает и размыкает электрические цепи регулирующего

устройства (например, привода клапана терморегулятора на радиаторе системы отопления).

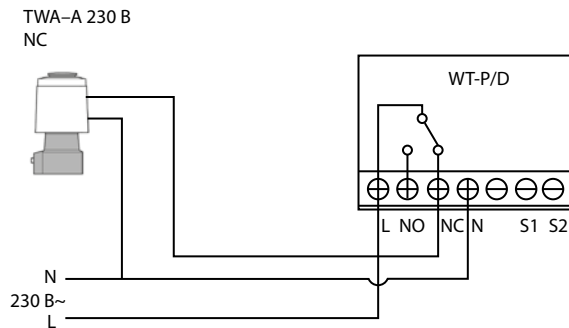
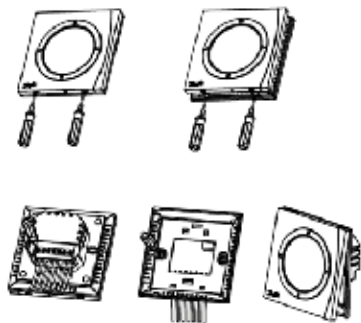
Беспроводные версии термостатов работают совместно с приемником сигнала (ресивером).

Непрограммируемые проводные	Программируемые проводные	Непрограммируемые беспроводные	Программируемые беспроводные
<p>RMT 230</p>	<p>TP5001MA</p>	<p>RET B-RF</p>	<p>TP5001A-RF</p>
<p>WT-D</p>	<p>WT-P</p>	<p>RET2000B-RF+RX1S (комплект термостат+приемник сигнала)</p>	<p>Ресивер RX-3 (приемник сигнала, применяется с беспроводными термостатами RET B-RF и TP5001A-RF)</p>

Монтаж термостата WT-T



Монтаж термостата WT-P/D

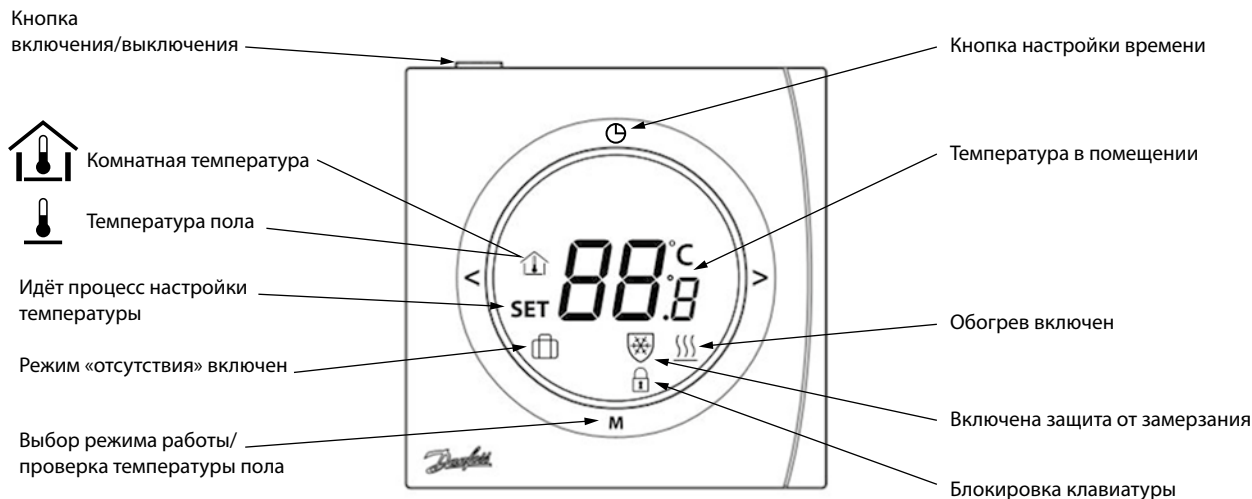


Начало работы с термостатами WT-P и WT-D

Инструкция по настройке

Термостат позволяет запрограммировать два режима: один для рабочих дней, другой – для выходных дней. Также можно настроить один режим, который будет повторяться каждый день. Температурный режим работы может меняться 2, 4 или 6 раз в день. Данный термостат имеет расширенный набор настроек, которые

могут повлиять на функционирование термостата. Перед программированием основных температурных режимов ознакомьтесь с инструкцией, и, в случае необходимости, измените расширенные программные настройки.



Установка температуры

Настройка температуры производится с помощью клавиш < >. В процессе настройки температуры на дисплее отображается значок «SET». Шаг настройки 0,5 °C

Включение режима «отсутствие»

Для переключения термостата в режим отсутствия нажмите клавишу «M». Далее, с помощью клавиш < > установите требуемую температуру на время вашего отсутствия. Для отключения режима «отсутствия» нажмите клавишу «M» ещё раз.

Настройка времени и дня недели

Для настройки времени нажмите \odot , замигает раздел **hh**, с помощью клавиш < > установите час. Далее нажмите \odot , замигает раздел **mm**, с помощью клавиш < > установите минуты. После очередного нажатия \odot вы сможете выбрать день недели. По завершении всех настроек времени нажмите любую клавишу для выхода в основное меню (термостат самостоятельно выйдет в меню через 6 секунд).

Стандартная программа поддержания параметров:

Дни недели	Событие 1	Событие 2	Событие 3	Событие 4
	Время начала события/температура в помещении/температура пола			
Mo. Tu. We. Th. Fr.	6:30/20 °C/27 °C	8:30/15 °C/25 °C	16:30/20 °C/27 °C	22:30/15 °C/25 °C
Sa. Su	7:30/20 °C/27 °C	9:30/20 °C/27 °C	16:30/21 °C/27 °C	22:30/15 °C/25 °C

Программирование термостата WT-P

- Нажмите и удерживайте \odot пока на дисплее не появится шкала будних дней недели Mo. Tu. We. Th. Fr.
- С помощью клавиш < > установите время начала первого события в течении дня. Нажмите \odot для фиксации установленного времени. Далее клавишами < > установите требуемую температуру и нажмите \odot для фиксации настройки
- Для настройки событий со 2-го по 4-е проделайте операции аналогичные настройке 1-го события.
- По завершении настройки для будних дней, на дисплее отобразится шкала выходных дней Sa. Su.
- Настройка работы термостата в выходные дни аналогична настройке в будни.
- Временно изменить запрограммированную температуру можно с помощью клавиш < >

Настройка температуры пола

Нажмите «**M**» и удерживайте в течении 6 сек. для перехода к расширенным настройкам параметров. Нажимайте «**M**» для Переключения между параметрами и клавиши < > для настройки текущего параметра.

Параметр **P02** позволяет выбрать по какому датчику температуры будет работать термостат:

01: Только датчик температуры в комнате

02: Датчик температуры в комнате и датчик температуры пола(возможность ограничения максимальной или минимальной температуры пола)

03: Только датчик температуры пола.

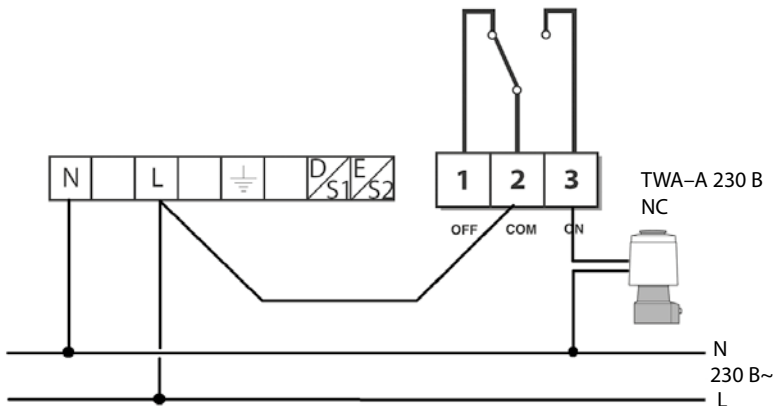
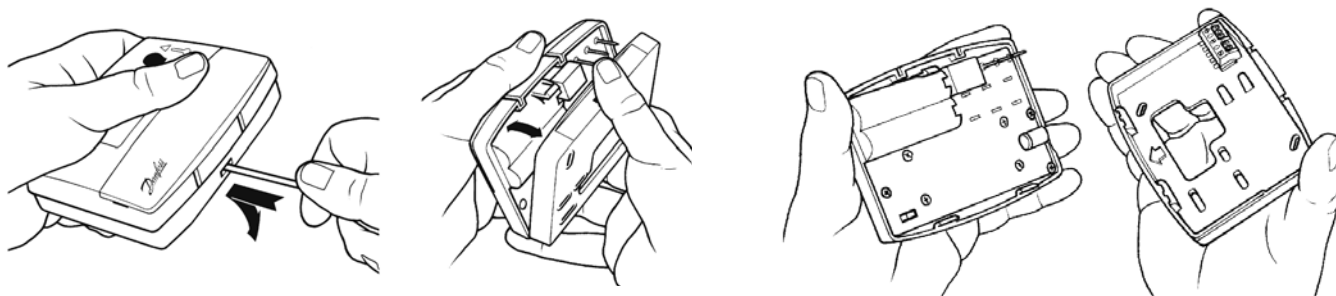
Параметр **P03** позволяет настроить ограничение максимальной температуры пола (только если параметр **P02** настроен на значение 02).

Параметр **P04** позволяет настроить ограничение максимальной температуры пола (только если параметр **P02** настроен на значение 02).

Параметр **P05** устанавливает, какое ограничение температуры будет использоваться максимальное или минимальное.

Параметр **P06** позволяет настроить требуемую температуру пола (только если параметр **P02** настроен на значение 03).

Монтаж электронного программируемого термостата TP5001



Начало работы с термостатом TP5001

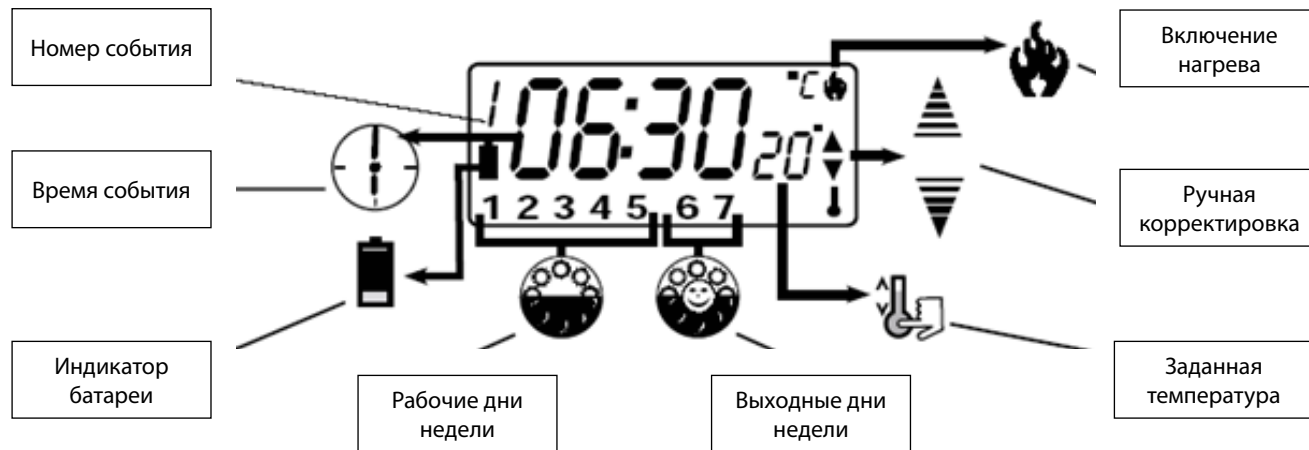
Инструкция по настройке

Программирование термостата

Термостат позволяет запрограммировать два режима: один для рабочих дней, другой – для выходных дней. Также можно настроить один режим, который будет повторяться каждый день.

Температурный режим работы может меняться 2, 4 или 6 раз в день.

Данный термостат имеет расширенный набор настроек, которые могут повлиять на функционирование термостата. Перед программированием основных температурных режимов ознакомьтесь, и, в случае необходимости, измените расширенные программные настройки.



- 1) Перед началом работы тонким неметаллическим предметом нажмите кнопку **RESET** до момента как дисплей погаснет. Это обеспечит корректную работу микропроцессора в термостате.
- 2) По умолчанию, часы на дисплее отображаются в 24-х часовом формате, температура в °С. Эти настройки можно изменить в любой момент, т.е. и после того, как термостат будет запрограммирован.
- 3) Установка времени и даты. Нажмите и удерживайте 3 секунды кнопки **▲** и **PROG**, на экране появится дата в формате дд/мм/гг.

Начнет мигать поле «ГОД», используйте **▲** и **▼** для изменения.

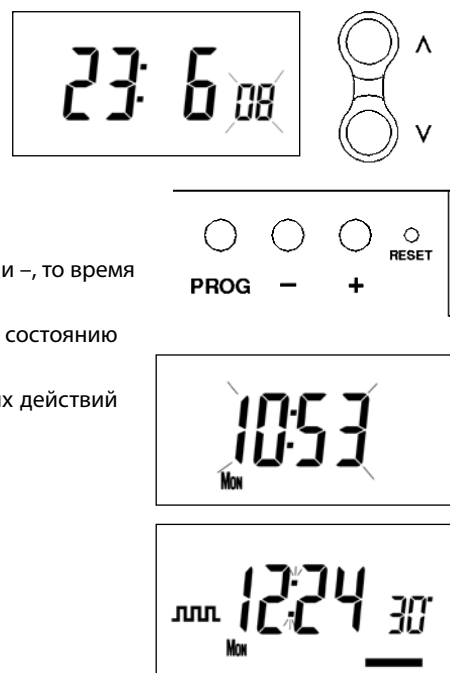
Используйте клавиши – и + для переключения между «ГОД», «МЕСЯЦ», «ДЕНЬ». Для изменения значения используйте **▲** и **▼**. Рекомендуется устанавливать дату в порядке гг/мм/дд.

После настройки даты нажмите кнопку **PROG** и термостат перейдет в режим установки времени. Время на дисплее начнет мигать.

Используйте клавиши + и – для установки точного времени. Если удерживать клавишу + или –, то время будет изменяться с шагом 10 минут.

День недели установится автоматически. Нажмите кнопку **PROG** для возврата к рабочему состоянию термостата.

- 4) Если Вам подходят предустановленные программы температурных режимов, то никаких действий по настройке больше не требуется.

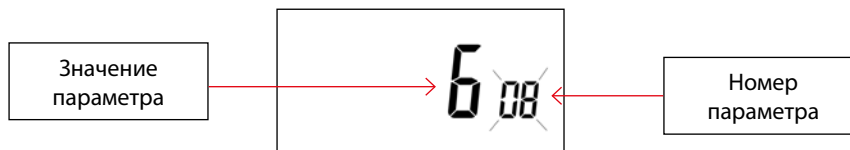


Настройка количества переключений термостата TP 5001 в хронопропорциональном режиме:

Для теплого пола рекомендуется выставить 3 переключения в час, для управления радиаторами 12 переключений в час.

Для настройки количества переключений необходимо попасть в расширенное меню монтажника

Для этого нажмите и удерживайте 3 секунды кнопки ▼ + PROG для входа в расширенное меню пользователя. После этого нажмите и удерживайте 5 секунд кнопки ▲ + ▼ + PROG для перехода в расширенное меню монтажника.



Нажимая кнопки + и -, находим параметр 34.

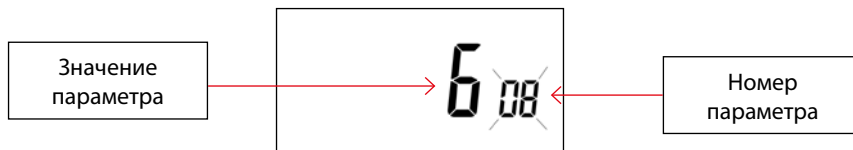
С помощью клавиш ▲ или ▼ мы можем выбрать настройку 3, 6, 9 или 12, что соответствует 3, 6, 9 и 12 переключениям в час.

Настройка режима работы выносного датчика температуры на термостате TP 5001:

Для настройки датчика теплого пола необходимо попасть в расширенное меню монтажника

Для этого нажмите и удерживайте 3 секунды кнопки ▼ + PROG

для входа в расширенное меню пользователя. После этого нажмите и удерживайте 5 секунд кнопки ▲ + ▼+ PROG для перехода в расширенное меню монтажника.



Нажимая кнопки + и – , находим параметр 90. Нажимая клавиши ▲ или ▼, устанавливаем режим работы датчика температуры:

0 = управление по внутреннему датчику температуры, встроенному в TP5001

1 = управление по внешнему датчику температуры, встроенный датчик отключен

2 = управление по внутреннему датчику, внешний датчик используется как ограничитель температуры

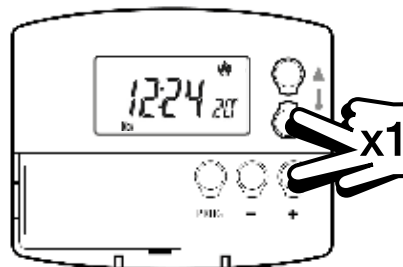
3 = в качестве внешнего датчика используется релейный выход, например, датчик открытия окна

Для возврата в основной режим удерживайте нажатой кнопку PROG, пока на дисплее термостата не отобразится текущее время.

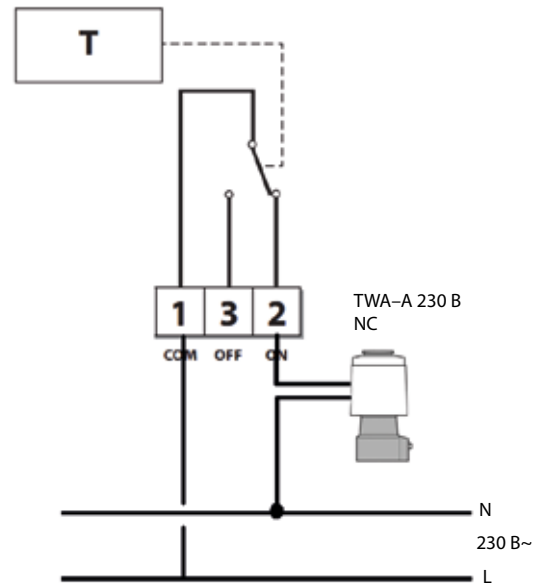
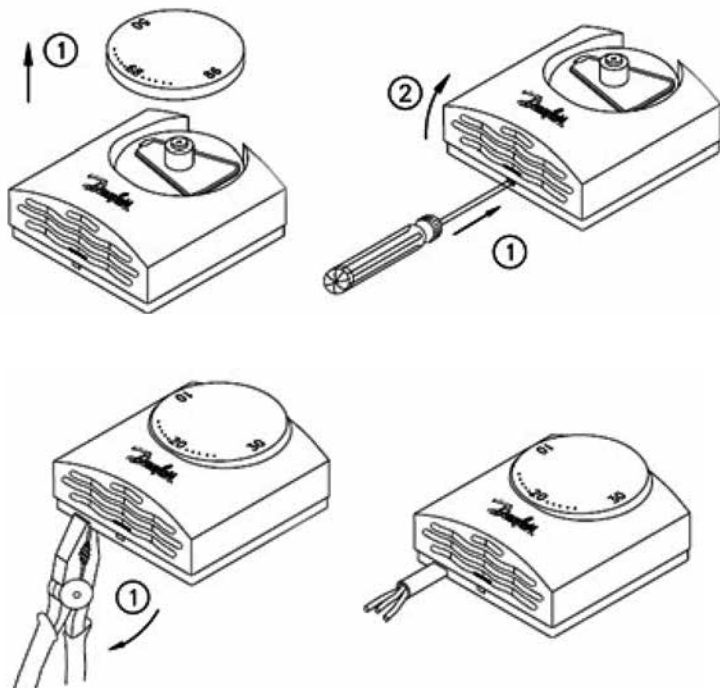
Соединение беспроводного термостата TP 5001A-RF с ресивером RX

- 1) Нажмите и удерживайте кнопки ▼ и + в течении 3-х секунд. После этого термостат будет передавать сигнал в течении 3-х минут.
- 2) На ресивере нажмите кнопки PROG и CH1 пока не моргнет зеленый светодиод. Если нужно настроить 2 или 3 канал ресивера, вместо кнопки CH1 нажимайте кнопки CH2 или CH3 соответственно.
- 3) Нажмите на термостате кнопки ▼ и ▲ для переключения его из режима передачи сигнала в рабочий режим.

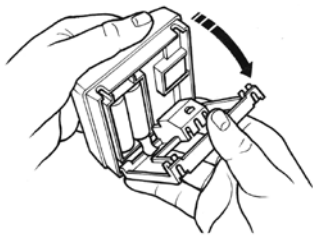
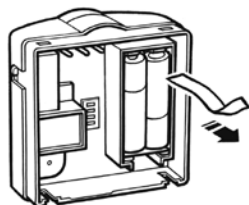
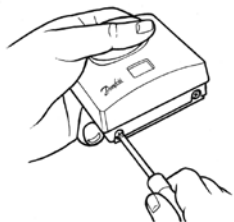
При применении ресивера RX 3 необходимо повторять шаги 1-3 при настройке термостатов на каждый канал.



Монтаж электромеханического термостата RMT 230



Монтаж электронного термостата RET B-RF



Настройки переключателей в режиме отопления с двухпозиционным регулированием		
№ Переключателя	Положение переключателя	Функция
1		Отопление
2		Режим регулирования ВКЛ/ВЫКЛ
3		Переключатель не активен
4		°C (переключается на °F)
Настройки переключателей в режиме отопления с хронопропорциональным регулированием, 3 цикла в час		
№ Переключателя	Положение переключателя	Функция
1		Отопление
2		Хроно-пропорциональное регулирование
3		3 цикла в час
4		°C (переключается на °F)
Настройки переключателей в режиме отопления с хронопропорциональным регулированием, 6 циклов в час		
№ Переключателя	Положение переключателя	Функция
1		Отопление
2		Хроно-пропорциональное регулирование
3		6 циклов в час
4		°C (переключается на °F)

Соединение беспроводного термостата RET B-RF с ресивером RX

1) Снимите настроечное колесо, нажмите и удерживайте кнопку LEARN в течении 3-х секунд.

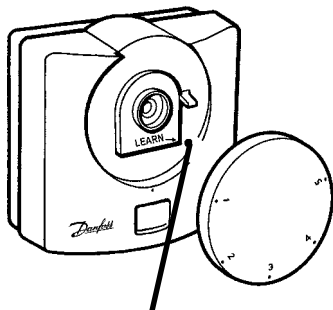
После этого термостат будет передавать сигнал в течении 5 минут.

2) На ресивере нажмите кнопки PROG и CH1, пока не моргнет зеленый светодиод. Если нужно настроить 2 или 3 канал ресивера, вместо кнопки CH1 нажимайте кнопки CH2 или CH3 соответственно.

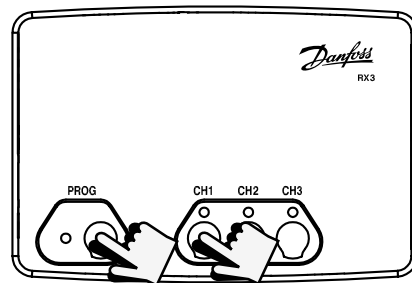
3) После соединения термостата с ресивером необходимо выждать 5 минут прежде чем производить соединения других беспроводных термостатов с ресиверами.

При применении ресивера RX 3:

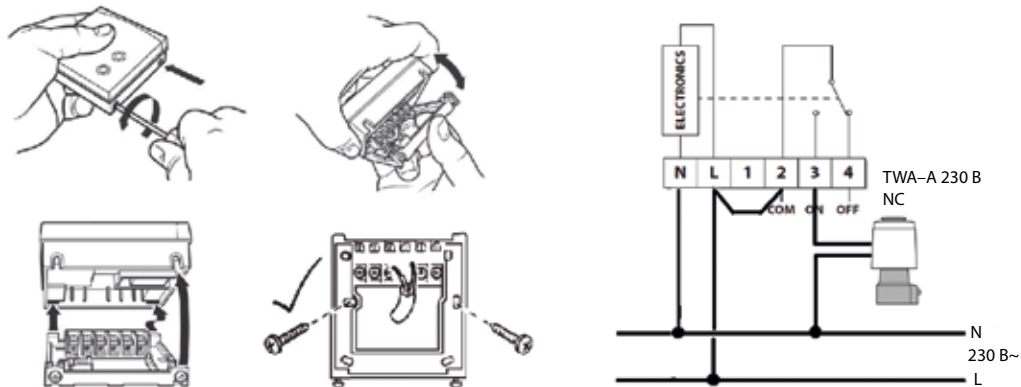
Повторите шаги 1 и 2, выжидая как минимум 5 минут между подключениями термостатов



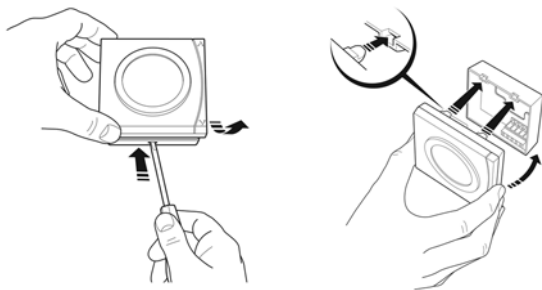
LEARN



Монтаж ресивера RX1S



Монтаж термостата RET2000B-RF



Монтаж электронного термостата RET2000B-RF

Настройки переключателей в режиме отопления с двухпозиционным регулированием		
№ Переключателя	Положение переключателя	Функция
1		Включен режим двухпозиционного регулирования
2		Не активен
3		Не активен
4		Отопление
5		°С
6		Клавиатура разблокирована

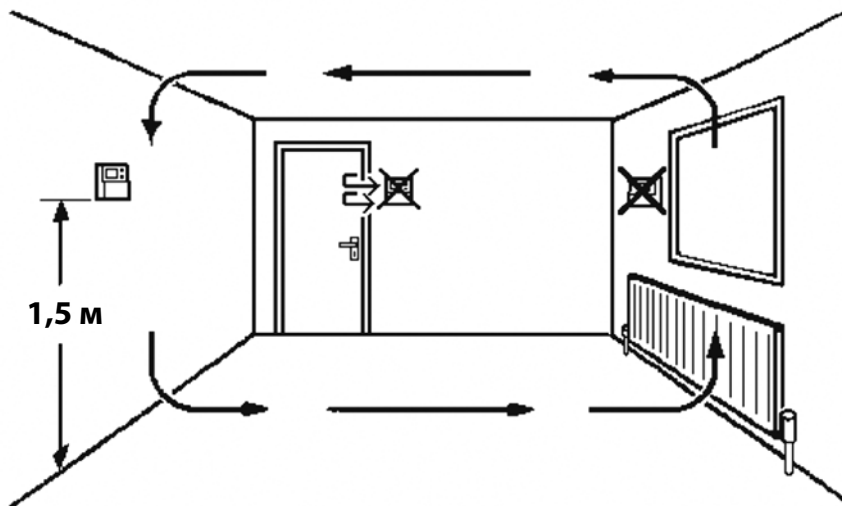
Настройки переключателей в режиме отопления с хронопропорциональным регулированием, 3 цикла в час		
№ Переключателя	Положение переключателя	Функция
1		Включен режим хронопропорционального регулирования
2		3 цикла в час
3		3 цикла в час
4		Отопление
5		°С
6		Клавиатура разблокирована

Настройки переключателей в режиме отопления с хронопропорциональным регулированием, 6 циклов в час		
№ Переключателя	Положение переключателя	Функция
1		Включен режим хронопропорционального регулирования
2		6 циклов в час
3		6 циклов в час
4		Отопление
5		°С
6		Клавиатура разблокирована

Настройки переключателей в режиме отопления с хронопропорциональным регулированием, 12 циклов в час		
№ Переключателя	Положение переключателя	Функция
1		Включен режим хронопропорционального регулирования
2		12 циклов в час
3		12 циклов в час
4		Отопление
5		°С
6		Клавиатура разблокирована

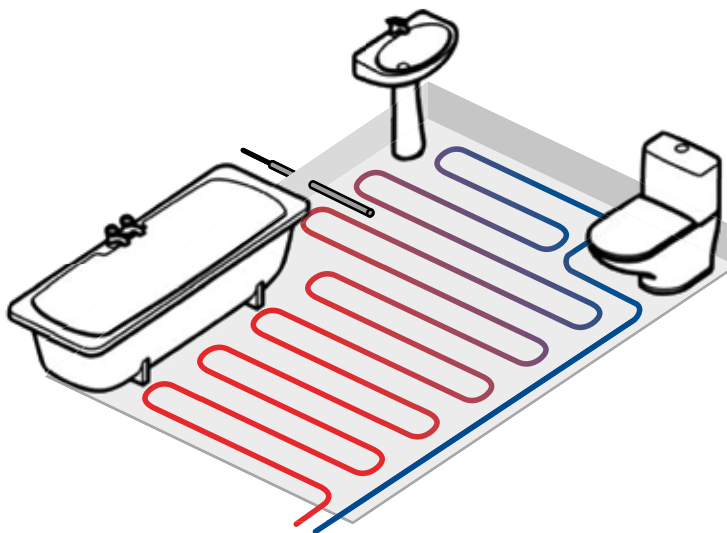
Рекомендации по размещению термостата

Установите на высоте примерно 1,5 м от пола, избегая установки рядом с источниками тепла, таких как радиаторы, открытый огонь или прямые солнечные лучи.



Подключение и монтаж датчика температуры пола

Датчик температуры пола рекомендуется размещать в монтажной трубке. Датчик должен быть размещен между трубами теплого пола как можно ближе к поверхности пола.



Узел DSM-BPU

Насосные узлы обвязки котла предназначены для использования с одноконтурными котлами без встроенного насоса и обеспечивают циркуляцию теплоносителя в контурах котла, радиаторного отопления и нагрева ГВС.

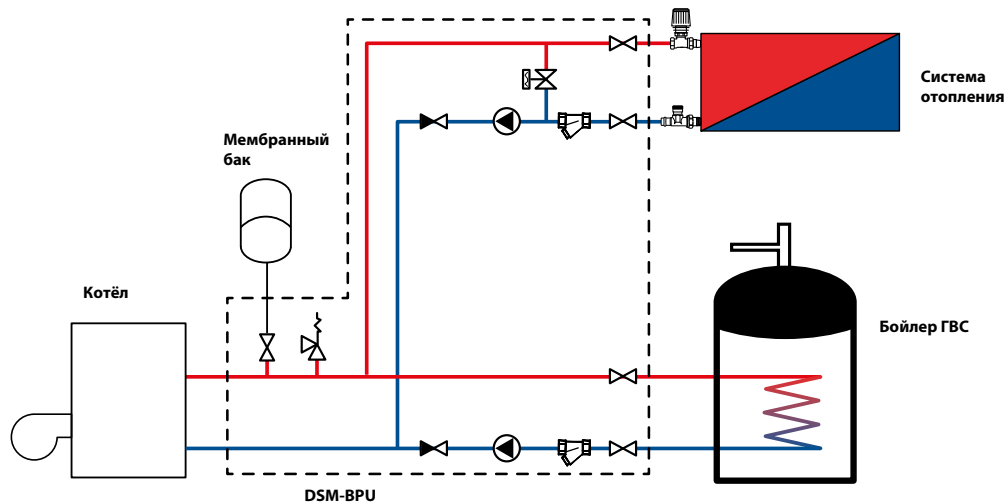
В состав насосного узла входят два циркуляционных насоса, один обеспечивает циркуляцию контуров котла и отопления, второй — контура нагрева ГВС.

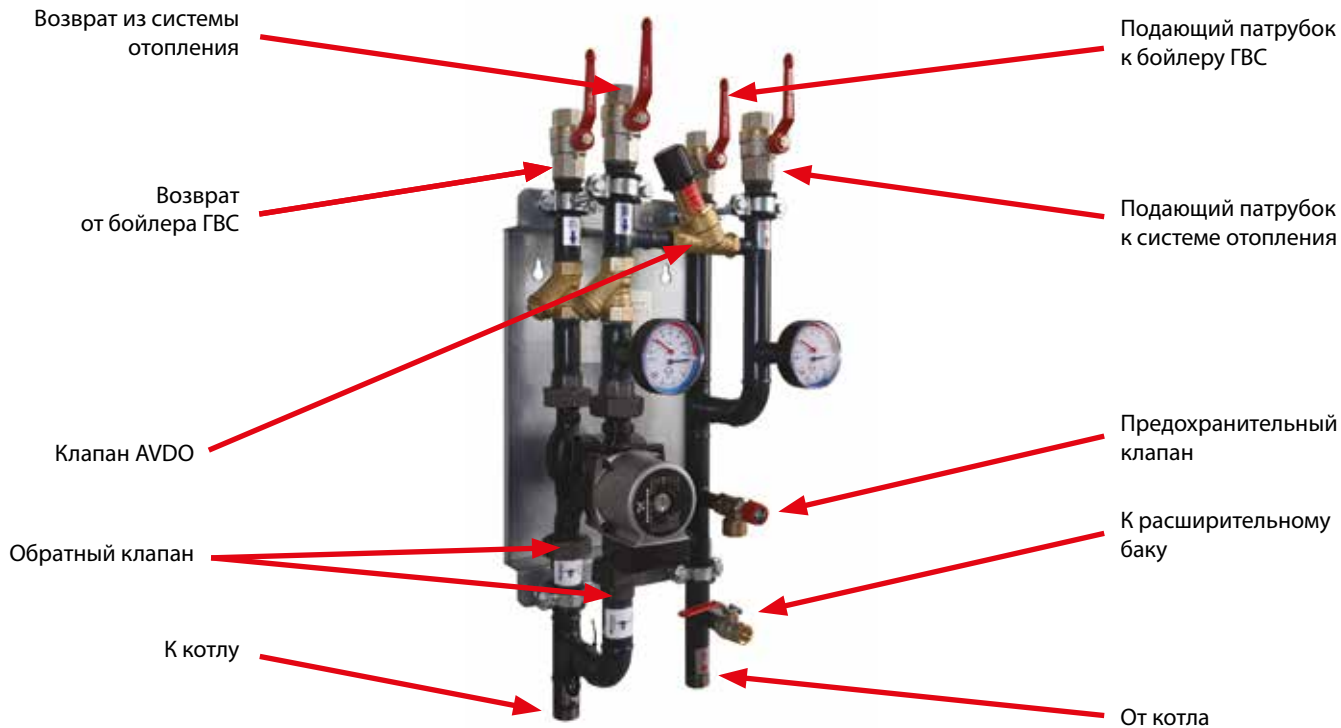
Для обеспечения необходимой циркуляции контура котла между

подающим и обратным трубопроводом контура отопления установлен регулятор постоянства расхода. Таким образом, работа радиаторных термостатов не влияет на циркуляцию контура котла.

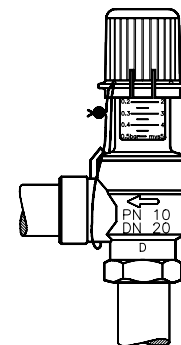
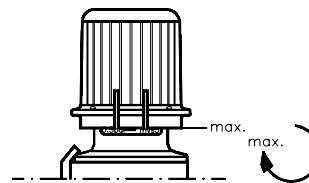
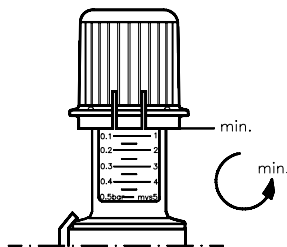
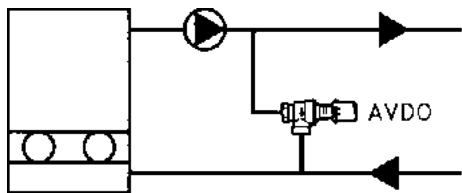
Для защиты от механических загрязнений оба контура оснащены сетчатыми фильтрами.

Для удобства наладки обслуживания системы узел оснащен термоманометрами и полнопроходными шаровыми запорными кранами.





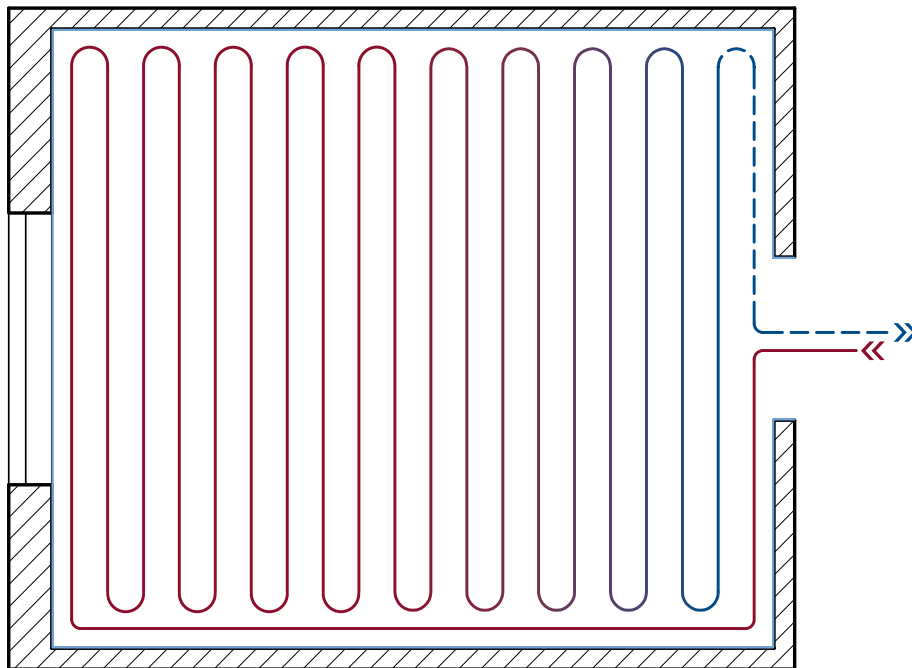
Настройка клапана AVDO



Клапан AVDO настраивается на сопротивление системы отопления. В случае если сопротивление системы не известно желательно установить настройку на клапане в пределах 20 кПа (0,2 бар), в случае если при такой настройке не обеспечивается прогрев

самых удалённых от котла радиаторов настройку следует увеличить. Настройка на клапане не должна превышать максимальный напор создаваемый насосом.

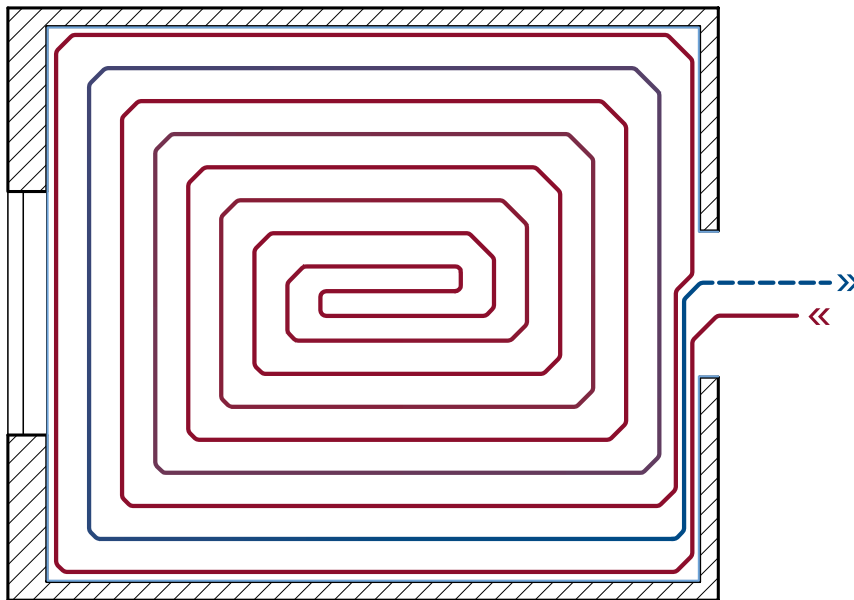
Способы укладки трубопроводов в пол



Укладка змейкой

Плюсы: Простота укладки.

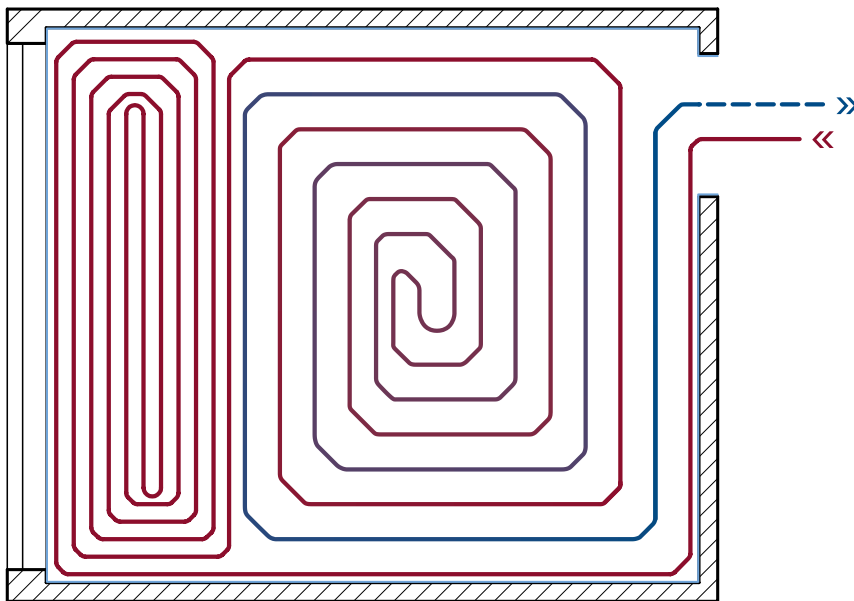
Минусы: Менее равномерное распределение тепла по поверхности.



Укладка улиткой

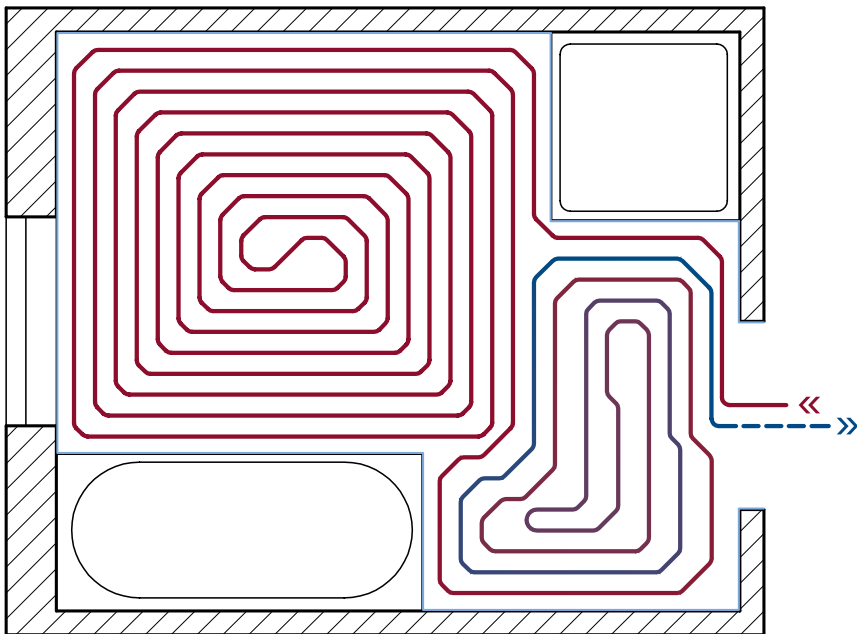
Плюсы: Тепло распределяется равномерно по поверхности, это более комфортно по сравнению с укладкой змейкой.

Минусы: Требуется больше времени на планирование раскладки по поверхности.



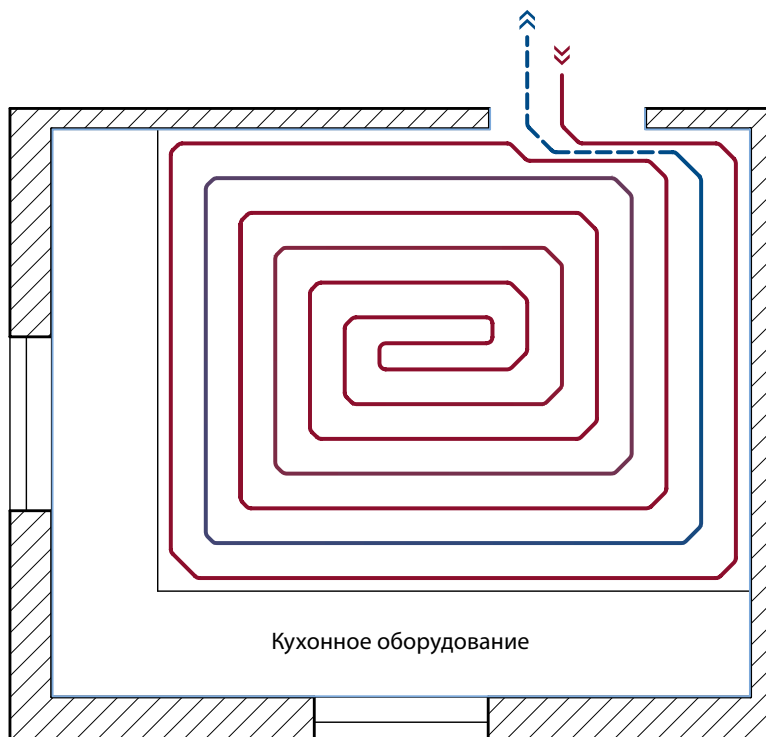
Укладка при больших окнах от пола до потолка

Возле окон необходимо уменьшать шаг укладки, для предотвращения движения холодного воздуха от окна.



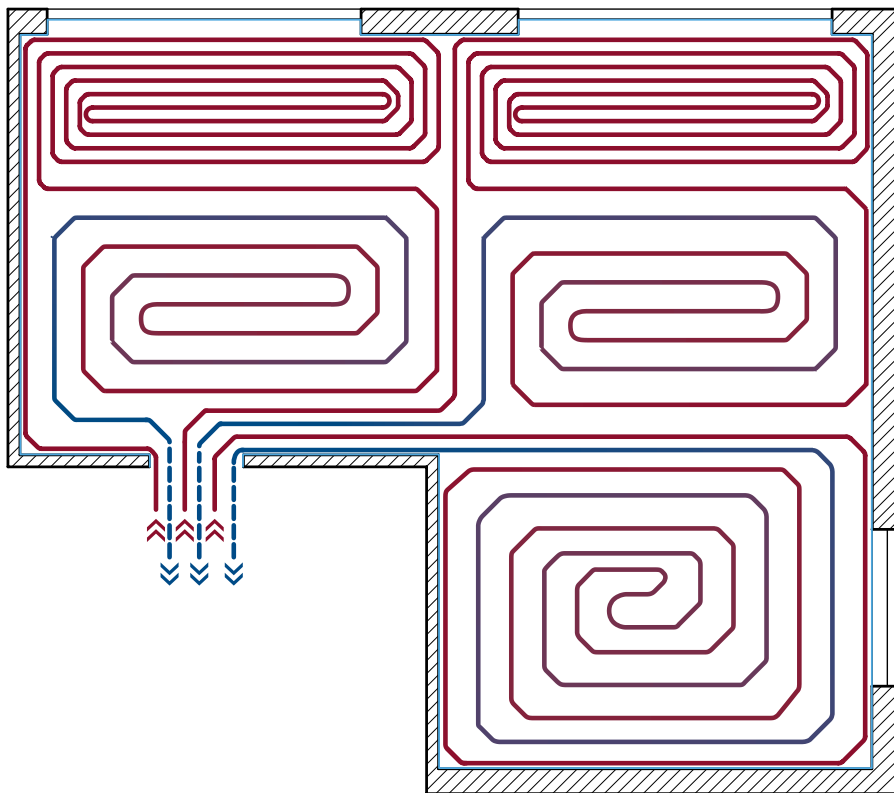
Укладка в ванной

Наиболее применим тип укладки улиткой. Так как в ванной требуется более высокая температура пола, шаг укладки желательно уменьшить.



Кухня

Избегайте укладки труб под кухонными шкафами. Температура в шкафах может повыситься, что может негативно влиять на хранимые в шкафах продукты.



Большие помещения

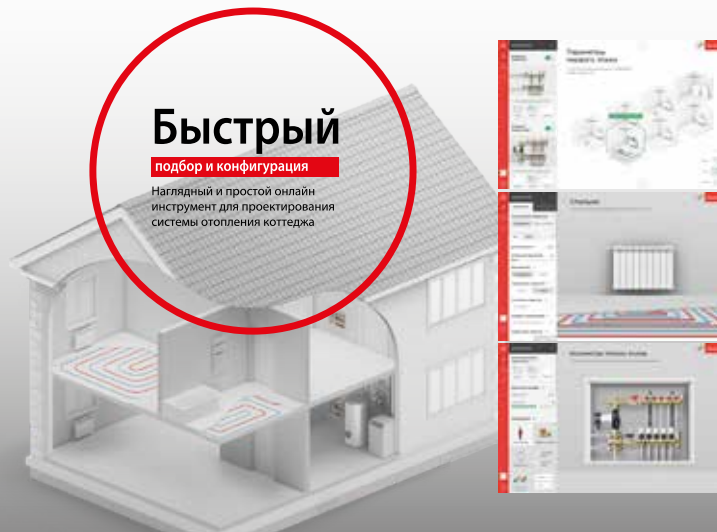
Наиболее применим тип укладки улиткой. Количество контуров в одной комнате может быть увеличено (как показано на примере).

Онлайн конфигуратор Danfoss

Подбери автоматику для коттеджа

dom.danfoss.ru

- Комплексное решение
- Интуитивно понятный интерфейс
- Подсказки по выбору технического решения
- Простой и наглядный подбор оборудования
- Пакет документации для монтажника: спецификация с ценами, схема системы отопления, технико-коммерческое предложения для заказчика



Задайте ваши вопросы по телефону технической поддержки: (495) 258 07 08

Центральный офис • ООО «Данфосс»

Россия, 143581 Московская обл., Истринский р-н, с./пос. Павло-Слободское, д. Лешково, 217.
Телефон: (495) 792-57-57. Факс: (495) 792-57-59. E-mail: he@danfoss.ru www.heating.danfoss.ru

Региональные представительства

Владивосток	тел. (423) 265-00-67	Казань	тел. (843) 279-32-44
Волгоград	тел. (8442) 99-80-31	Краснодар	тел. (861) 275-27-39
Воронеж	тел. (473) 296-95-85	Красноярск	тел. (391) 278-85-05
Екатеринбург	тел. (343) 379-44-53	Нижний Новгород	тел. (831) 278-61-86
Иркутск	тел. (395) 270-22-42	Новосибирск	тел. (383) 335-71-55
		Омск	тел. (3812) 35-60-62



Компания «Данфосс» не несет ответственности за опечатки в каталогах, брошюрах и других изданиях, а также оставляет за собой право на модернизацию своей продукции без предварительного оповещения. Это относится также к уже заказанным изделиям при условии, что такие изменения не повлекут за собой последующих корректировок уже согласованных спецификаций. Все торговые марки в этом материале являются собственностью соответствующих компаний. «Данфосс», логотип «Danfoss» являются торговыми марками компании ООО «Данфосс». Все права защищены.