



# **Котел автоматический Zota"Optima"**

**Паспорт и инструкция  
по эксплуатации**

**ВВЕДЕНИЕ**

Уважаемый пользователь благодарим Вас за то, что вы приобрели котел с автоматической подачей топлива ZOTA Optima.

Настоящий паспорт и руководство по эксплуатации предназначено для изучения работы, правил монтажа, эксплуатации и технического обслуживания котла с автоматической подачей топлива ZOTA Optima.

Котел с автоматической подачей топлива ZOTA Optima (далее котел) состоит из теплообменника, механизма подачи топлива, ретортной горелки с поворотной чашей, топливного бункера и пульта управления.

Конструкция котла позволяет работать в закрытых системах с давлением теплоносителя до трех атмосфер.

Поворотная горелка котла с механизмом подачи топлива позволяют использовать различные виды фракционного топлива, уголь, древесные пеллеты и пеллеты из лузги подсолнечника.

Котел снабжен автоматикой для поддержания установленной температуры теплоносителя и воздуха в помещении, системой безопасности от перегрева котла и проникновения огня в бункер. Автоматика котла позволяет отслеживать фактический расход топлива за сутки. В котле реализована система погодозависимого регулирования, имеется возможность управления с помощью встроенного программируемого термостата по температуре воздуха в помещении и возможность контролировать и управлять процессом отопления дистанционно с помощью модуля ZOTA GSM.

При необходимости существует возможность работы котла в полуавтоматическом режиме с ручной загрузкой топлива и автоматической подачей воздуха на горение и контролем заданных температур и работы котла.

При временном отключении электроэнергии имеется возможность топить котел в полностью ручном режиме, загружая топливо в топку и контролируя работу котла и температуру теплоносителя и помещения шибером на двери зольника.

В качестве топлива при полуавтоматической работе котла или работе в ручном режиме может использоваться рядовой уголь, дрова и топливные брикеты.

В котле предусмотрена возможность установки нагревательного элемента (доп. комплект) в случае, когда в бункере закончилось топливо.

К монтажу и эксплуатации котла, а также работам по расчету и монтажу системы отопления допускаются квалифицированные специалисты, обладающие необходимыми знаниями, изучившие настоящий паспорт и руководство по эксплуатации.

Ответственность за несоблюдение требований и возможный ущерб, возникший вследствие ошибок при подборе, монтаже и эксплуатации оборудования несет владелец оборудования.

**ПРЕИМУЩЕСТВА И ОСОБЕННОСТИ КОТЛА ZOTA ОПТИМА:**

- автоматическая модуляция мощности PID;
- возможность работы котла на 10 видах топлива;
- 3 режима работы котла: автоматический, полуавтоматический, ручной;
- поворотная самоочищающаяся реторта;
- высокий КПД котла;
- низкое аэродинамическое сопротивление котла;
- возможность работы с кирпичным дымоходом;
- вместительный зольный ящик;
- низкая потребляемая мощность от питающей электрической сети;
- возможность работать от источника бесперебойного питания мощностью 600ВА;
- продолжительное время работы от аккумуляторной батареи малой ёмкости;
- наличие функции погодного регулирования;
- встроенный термостат;

**РЕКОМЕНДУЕМОЕ ДОПОЛНИТЕЛЬНОЕ ОБОРУДОВАНИЕ:**

- источник бесперебойного питания ZOTA Matrix;
- GSM модуль ZOTA;
- узел пожаротушения;
- гидравлические разделители и насосные модули ZOTA;
- циркуляционные насосы ZOTA Ring;
- дымососы D-150 и D-180.

**СОДЕРЖАНИЕ**

стр.

ВВЕДЕНИЕ.....	1
СОДЕРЖАНИЕ.....	2
ОБЩИЕ СВЕДЕНИЯ ОБ ИЗДЕЛИИ.....	3
ТЕХНИЧЕСКИЕ ДАННЫЕ.....	4
КОМПЛЕКТ ПОСТАВКИ.....	6
УКАЗАНИЕ МЕР БЕЗОПАСНОСТИ.....	7
УСТРОЙСТВО И ПРИНЦИП РАБОТЫ.....	9
ТРЕБОВАНИЯ К ДЫМОВОЙ ТРУБЕ И ПОМЕЩЕНИЮ КОТЕЛЬНОЙ....	15
МОНТАЖ КОТЛА И СИСТЕМЫ ОТОПЛЕНИЯ.....	17
ЭКСПЛУАТАЦИЯ КОТЛА.....	21
ОБСЛУЖИВАНИЕ .....	40
ХАРАКТЕРНЫЕ НЕИСПРАВНОСТИ И МЕТОДЫ ИХ УСТРАНЕНИЯ..	41
УТИЛИЗАЦИЯ.....	43
ГАРАНТИЙНЫЕ ОБЯЗАТЕЛЬСТВА.....	43
СВИДЕТЕЛЬСТВО О ПРИЕМКЕ И ПРОДАЖЕ.....	44
СВЕДЕНИЯ ОБ УСТАНОВКЕ.....	44
ПРИЛОЖЕНИЕ 1.....	45
ПРИЛОЖЕНИЕ 2.....	46



Boiler-Gas.ru

Перейти на сайт

## 1. ОБЩИЕ СВЕДЕНИЯ ОБ ИЗДЕЛИИ

1.1. Котел с автоматической подачей топлива ZOTA Optima (далее котел), предназначен для теплоснабжения индивидуальных жилых домов и зданий коммунально-бытового назначения, оборудованных системой водяного отопления с принудительной циркуляцией.

1.2. Котел рассчитан на работу в закрытых системах с давлением теплоносителя не более 0,3 МПа (3,0 кг/см<sup>2</sup>).

1.3. В качестве топлива котел может использовать до 10 различных вида твердого топлива:

- Уголь бурый фракции 0-20 мм, мелочь, семечка, штыб (БМСШ) в автоматическом режиме.
- Уголь бурый фракции 20-50 мм, орех (БО) во всех режимах работы котла.
- Уголь бурый рядовой 50-300 мм, (БР) в полуавтоматическом и ручном режимах.
- Уголь длиннопламенный фракции 0-20 мм, мелочь, семечка, штыб (ДМСШ) в автоматическом режиме.
- Уголь длиннопламенный фракции 20-50 мм, орех (ДО) во всех режимах работы котла.
- Уголь длиннопламенный рядовой 50-300 мм, (ДР) в полуавтоматическом и ручном режимах.
- Пеллеты древесные диаметром 6-8 мм ±1 мм, длиной 15-40 мм, в автоматическом режиме.
- Пеллеты из лузги подсолнечника диаметром 6-8 мм ±1 мм, длиной 15-40 мм, в автоматическом режиме.
- Топливные брикеты древесные и угольные, различной формы, в полуавтоматическом и ручном режимах.
- Дрова, влажностью менее 40% в полуавтоматическом и ручном режимах.

1.4. Конструкция котла разработана на основе требований ГОСТ 33016-2014 «Котлы отопительные для твердого топлива с ручной и автоматической загрузкой номинальной тепловой мощностью до 500 кВт. Терминология, требования, методы испытаний и маркировка» и соответствует 4 классу.

1.5. Котел с автоматической подачей топлива ZOTA Optima состоит из теплообменника, механизма подачи топлива, ретортной горелки с поворотной чашей, топливного бункера и пульта управления.

1.5.1. Теплообменник котла предназначен для передачи тепла от сжигаемого топлива теплоносителю, циркулирующему между стенок теплообменника. Теплообменник состоит из корпуса, декоративной и защитной обшивки с теплоизолирующей подложной, защитных дверей и кожуха.

1.5.2. Механизм подачи топлива состоит из корпуса механизма, подающего шнека и мотор-редуктора. Механизм подачи осуществляет подачу топлива из топливного бункера в горелку в автоматическом режиме работы котла.

1.5.3. В ретортной горелке происходит процесс горения топлива. В процессе работы реторта вращается вокруг своей оси, перемешивает топливо снижая степень его спекания. Горелка состоит из чугунной поворотной реторты, подающей трубы и чаши, а также корпуса горелки и вентилятора наддува.

1.5.4. Топливный бункер устанавливается на механизм подачи топлива и обеспечивает запас топлива для обеспечения длительной работы котла без участия человека.

1.5.5. Пульт управления несет роль управления работой котла, и системой отопления. Состоит из корпуса, экрана, панели с кнопками управления и задней панели.

1.6. Котел должен устанавливаться в закрытом помещении, оборудованном приточно-вытяжной вентиляцией. Система вентиляции должна учитывать индивидуальные особенности помещения котельной и обеспечивать нормальную работу котла.

1.7. Котел поставляется с заводскими настройками, которые обеспечивают эффективное сгорание топлива. Указанная в технических данных величина КПД котла и номинальная тепловая мощность обеспечивается при выполнении требований по монтажу и эксплуатации котла, а также при использовании топлива, характеристики которых соответствуют указанным в таблице 5.

1.8. Транспортирование котла допускается всеми видами транспорта при условии защиты изделия и упаковки от механических повреждений и воздействия атмосферных осадков. Котел устанавливается на транспортные средства в вертикальном положении. Котел изготавливается для умеренных и холодно-климатических зон.

1.9. Для ввода в эксплуатацию котла необходимо его собрать, подключить к дымовой трубе и системе отопления в соответствии с инструкцией по монтажу.

1.10. Далее необходимо заполнить топливом топливный бункер, подключить все необходимые узлы к пульту управления, а сам пульт управления подключить к сети электропитания.

1.11. В ручном режиме работы осуществить заполнение механизма подачи и горелки топливом, поджечь его с помощью газовой горелки или мелких дров. После розжига, котел перейдет в режим автоматического горения.

1.12. Во время работы мощность котла будет автоматически регулироваться в зависимости от установленных вами параметров и фактически достигнутой температуры в системе отопления и горячего водоснабжения.

## 2. ТЕХНИЧЕСКИЕ ДАННЫЕ

Таблица 1

№ п/п	Наименование	Ед. изм.	Модель котла		
			ZOTA Optima 15	ZOTA Optima 20	ZOTA Optima 25
1	Ориентировочная отопляемая площадь, при высоте потолков 2,7 м	м <sup>2</sup>	100-150	150-200	200-250
2	Номинальная тепловая мощность, $Q_N$	кВт	15	20	25
3	Минимальная тепловая мощность, $Q_{MIN}$	кВт	2,5	3	4
4	Температура уходящих газов при $Q_N$ и $Q_{MIN}$	°С	250-100		
5	Коэффициент полезного действия	%	82		
6	Класс котла		4		
7	Выбросы CO, не более	мг/м <sup>3</sup>	1000		
8	Выбросы твердых частиц, не более	мг/м <sup>3</sup>	60		
9	Коэффициент избытка воздуха	α	1,4-2,0		
10	Присоединительный диаметр дымохода, не более	мм	150		
11	Диаметр дымовой трубы, не менее	мм	150		
12	Разрежение за котлом, при $Q_N$	Па	11-13	12-14	14-16
13	Разрежение за котлом, при $Q_{MIN}$	Па	6-10	7-11	9-14

14	Аэродинамическое сопротивление котла	Па	11	12	14
15	Расход воздуха при $Q_{\text{MIN}}$ и $Q_{\text{N}}$ теплопроизводительности	м <sup>3</sup> /ч	6-30	8-40	10-50
16	Рабочее давление воды в котле, не более	МПа	0,3		
17	Гидравлическое сопротивление котла при $\Delta t=10/20^{\circ}\text{C}$	кПа	11/8	12/9	13/10
18	Расход теплоносителя через котел при $\Delta t=10/20^{\circ}\text{C}$	м <sup>3</sup> /ч	1,43/ 0,72	1,91/ 0,96	2,39/ 1,19
19	Присоединительная арматура для подвода и отвода воды		G-2		
20	Температура воды в котле, не более	°C	95		
21	Объем водяной рубашки	л	81	91	96
22	Объем зольного ящика	л	41		
23	Объем бункера	л	300		
24	Объем камеры сгорания	л	52	49	56
25	Ориентировочный расход топлива при $Q_{\text{N}}$ топливо уголь ( $Q_{\text{CH.P}}=20,0$ МДж/кг)	кг/ч	3,2	4,3	5,4
26	Ориентировочный расход топлива при $Q_{\text{N}}$ (древесные пеллеты $Q_{\text{CH.P}}=17,5$ МДж/кг)	кг/ч	3,5	4,5	5,7
27	Ориентировочный расход топлива при $Q_{\text{N}}$ (дрова $Q_{\text{CH.P}}=12,5$ МДж/кг)	кг/ч	5,6	7,5	9,3
28	Ориентировочный расход топлива при $Q_{\text{N}}$ (древесные брикеты $Q_{\text{CH.P}}=17,5$ МДж/кг)	кг/ч	3,9	5,2	6,5
29	Приблизительное время работы котла при $Q_{\text{N}}$ и $Q_{\text{MIN}}$ от одной полной загрузки бункера углем	час	70-450	50-345	40-275
30	Приблизительное время работы котла при $Q_{\text{N}}$ и $Q_{\text{MIN}}$ от одной полной загрузки бункера древесными пеллетами	час	55-370	45-285	35-225
31	Габаритные размеры котла				
32	- глубина	мм	890	890	890
33	- ширина	мм	1290	1290	1290
34	- высота	мм	1500	1590	1700
35	Масса котла в комплекте, не более	кг	372	376	398
36	Габариты загрузочного отверстия				
37	- дверь бункера	мм	600x372		
38	- дверь топки	мм	358x270	358x364	
39	Номинальное напряжение питания	В	230		
40	Необходимая мощность электропитания при $Q_{\text{N}}$ , (работа котла с подключенным циркуляционным насосом)	кВт	0,25		
41	Максимальная потребляемая мощность при напряжении в сети – 230В	кВт	0,45		
42	Уровень звука, не более	дБА	80		
43	Степень защиты		IP31		

## 3. КОМПЛЕКТ ПОСТАВКИ

Таблица 2

№ п/п	Наименование	Количество на модель котла		
		ZOTA Optima 15	ZOTA Optima 20	ZOTA Optima 25
1	Котел водогрейный	1	1	1
1.1	Присоединительный патрубок дымохода	1	1	1
1.2	Зольный ящик	1	1	1
1.3	Совок, шт	1	1	1
1.4	Кочерга, шт	1	1	1
1.5	Отражатель чугунный	1	1	1
1.6	Решетка шуровочная	1	1	1
1.7	Тара деревянная	1	1	1
2	Горелка универсальная	1	1	1
2.1	Тара деревянная	1	1	1
3	Бункер	1	1	1
3.1	Шланг армированный	1	1	1
3.2	Тара деревянная	1	1	1
4	Болт М6х20 ГОСТ 7798-70	3	3	3
5	Болт М8х20 ГОСТ 7798-70	4	4	4
6	Гайка М8 DIN EN ISO 7040	4	4	4
7	Гайка М10 ГОСТ5915-70	4	4	4
8	Шайба 6 ГОСТ 11371-78	3	3	3
9	Шайба 10 ГОСТ 11371-78	4	4	4
10	Шайба 6 ГОСТ 6402-70	3	3	3
11	Шайба 10 ГОСТ 6402-70	4	4	4
12	Шпилька М10 ГОСТ 22040-76	4	4	4
13	Шуруп 3х20 с пластиковым дюбелем	2	2	2
14	Ножка горелки	1	1	1
15	Датчик температуры воздуха	2	2	2
16	Датчик температуры воды	1	1	1
17	Шнур питания	1	1	1
18	Предохранитель 2А/250В	1	1	1
19	Предохранитель 8А/250В	1	1	1
20	Трубка подачи вторичного воздуха	2	2	2
21	Резиновая прокладка бункера	1	1	1
22	Колосниковая решетка 350х200	2*	2*	2*
23	Система пожаротушения	1*	1*	1*
24	Секция бункера	1*	1*	1*
25	Модуль управления Zota GSM	1*	1*	1*
26	Руководство по эксплуатации котла	1	1	1

\* Поставляется по отдельному заказу.

## 4. УКАЗАНИЕ МЕР БЕЗОПАСНОСТИ

### 4.1. Общие указания.

4.1.1. Уважаемый пользователь, напоминаем, что перед сборкой, монтажом, запуском котла в работу и его эксплуатацией, необходимо изучить руководство по эксплуатации.

4.1.2. Котел соответствует всем требованиям, обеспечивающим безопасность жизни и здоровья потребителя при условии выполнения всех требований настоящего паспорта и руководства по эксплуатации.

4.1.3. К эксплуатации, обслуживанию и монтажу котла допускаются лица, ознакомленные с его устройством и настоящим паспортом и руководством по эксплуатации.

### 4.2. Пожарная безопасность.

4.2.1. Во избежание пожаров, под котлом, и перед его фронтом на 0,5м, необходима прокладка стальных листов толщиной 0,6 - 1,0 мм по асбестовому или базальтовому картону, толщиной 3-5 мм.

4.2.2. В процессе первичного запуска котла необходимо произвести настройку обратного клапана вентилятора наддува следуя рекомендациям (п.п. 5.5. и рис. 3), при остановке вентилятора наддува клапан должен закрываться, а при его запуске приоткрываться.

4.2.3. Правильная настройка обратного клапана позволит значительно снизить скорость протлевания топлива по шнеку подачи в случае аварийной остановки котла.

4.2.4. Для правильной и безопасной работы котла необходимо установить источник бесперебойного питания (см. таблица 1, п.п. 40 и 41), и подключить к нему отопительный котел с насосом системы отопления.

4.2.5. Использование ИБП значительно снижает вероятность аварийной ситуации при отключении электроэнергии.

4.2.6. Котел имеет возможность установки термостатического клапана с термобаллоном на корпус механизма подачи. При проникновении пламени в корпус механизма, термобаллон разогревается и открывает клапан, который может быть подключен к бачку с водой или к трубе центрального водоснабжения.

4.2.7. В качестве опции доступен комплект пожаротушения (см. рис. 5).

4.2.8. Без установленного и функционирующего комплекта пожаротушения или термостатического клапана с термобаллоном подключенного к баку с водой или трубе центрального водоснабжения, использование в качестве топлива древесных пеллет или пеллет из лузги подсолнечника запрещено.

4.3. Перед сборкой и монтажом котла необходимо провести проверку по следующим пунктам:

- Проверить на наличие повреждений котла после транспортировки.
- Проверить комплектность поставки.

4.4. Перед запуском котла необходимо провести проверку по следующим пунктам:

- Наличие тяги в дымовой трубе.
- Заполнение котла теплоносителем.
- Наличие циркуляции теплоносителя.
- Соответствие давления в системе отопления и котле рабочим характеристикам, указанным в паспорте на котел.
- Газоплотность всех соединений котла.
- Правильность подключения всех электрических механизмов к пульту управления и сети электропитания.

### 4.5. Растопка котла.

4.5.1. Перед розжигом котла необходимо провентилировать топку в течение 10-15 минут.



4.5.2. Для растопки котла запрещено использовать горючие жидкости.

4.5.3. Проверить наличие тяги в дымоходе поднесением полоски бумаги к зольному окну. Полоска бумаги должна отклониться в сторону окна.

4.6. В процессе эксплуатации котла необходимо периодически его обслуживать, для предотвращения различных нештатных ситуаций.

4.6.1. Проверяйте наличие золы в зольном пространстве. Проверяйте чистоту горелки, теплообменника котла и дымовой трубы. При необходимости проведите их чистку.

4.6.4. Проверяйте наличие циркуляции в системе отопления.

4.6.5. Периодичность технического обслуживания зависит от многих факторов: мощности на которой работает комплект горелки, зольности топлива, тяги дымовой трубы, наличия приточной вентиляции, настройки горения.

4.6.6. После окончания отопительного сезона необходимо тщательно вычистить котел от остатков топлива и сажи, осмотреть на наличие повреждений и неисправностей, при необходимости заменить вышедшие из строя детали.

4.6.7. При возникновении неисправностей остановите работу котла и обратитесь в специализированный центр сервисного обслуживания.

4.7. Основные принципы безопасной эксплуатации котла.

4.7.1. Не допускайте превышения давления в котле сверх указанной в технической характеристике величины.

4.7.2. Запрещено оставлять котел с водой при температуре окружающего воздуха ниже 0°C.

4.7.3. Не запускайте котел при отсутствии в нем воды и в случае замерзания теплоносителя.

4.7.4. Категорически запрещается устанавливать запорную арматуру на линии подачи горячей воды из котла при отсутствии предохранительного клапана, установленного до запорной арматуры и рассчитанного на давление не более 0,3 МПа.

4.7.5. Не открывайте дверцы во время работы котла.

4.7.6. Не допускайте полного опустошения топливного бункера.

4.7.7. Следите за состоянием, внешним видом и изменениями, происходящими с нагреваемыми частями котла и о всех изменениях, не предусмотренных настоящим паспортом и руководством по эксплуатации сообщать сотрудникам специализированного центра сервисного обслуживания.

4.7.8. До начала эксплуатации котла обязательно необходимо произвести настройку обратного клапана вентилятора наддува (п.п. 5.5. и рис. 3).

4.7.9. При использовании в качестве топлива топливных гранул, древесных пеллет или пеллет из лузги подсолнечника для обеспечения полной пожарной безопасности необходимо устанавливать узел пожаротушения (опция, см. п.п.5.4. и рис.5).

4.7.10. Производите периодическое обслуживание горелки в соответствии с рекомендациями п. 9 настоящего паспорта и руководства по эксплуатации.

4.7.11. Используйте топливо (п.п. 8.1.) надлежащего качества, в соответствии с требованиями п.п. 8.2. настоящего паспорта и руководства по эксплуатации.

4.7.12. При остановке котла на продолжительное время (более пяти часов), во избежание размораживания котла и системы отопления в зимнее время (температура воздуха внешней среды ниже 0°C) слейте воду из котла и системы отопления.

4.7.13. После окончания отопительного сезона необходимо тщательно вычистить котел и дымоходы. Смажьте графитной смазкой поворотные цапфы, механизм дымовой заслонки и остальные подвижные части котла. Котельную необходимо поддерживать в чистоте и сухом состоянии.

4.7.14. При эксплуатации котла с блоком ТЭН необходимо руководствоваться требованиями «Правил устройства электроустановок потребителей» и «Правил техники безопасности при эксплуатации электроустановок потребителей» (ПУЭ, ПТЭ и ПТБ) и настоящего документа.

4.7.15. Котел и трубопроводы системы теплоснабжения подлежат заземлению. При отсутствии заземления работа котла запрещена.

4.7.16. Ремонт, профилактическое обслуживание, чистку и т.д. проводить с обязательным отключением котла от сети электропитания. При обнаружении признаков неисправности в работе электрооборудования (замыкание на корпус, нарушение изоляции и т.д.) немедленно отключить котел от сети электропитания и обратиться в специализированный центр сервисного обслуживания.

4.8. При эксплуатации котла запрещено.

4.8.1. Производить монтаж котла с отступлениями от настоящего руководства.

4.8.2. Устанавливать запорную арматуру на подающей линии при отсутствии предохранительного клапана, установленного до запорной арматуры и рассчитанного на давление до 0,3 МПа.

4.8.3. Устанавливать температуру воды в водяной рубашке котла выше 95°C и давление воды в котле выше 0,3 МПа.

4.8.4. Эксплуатировать котел при неполном заполнении теплообменника и системы отопления теплоносителем.

4.8.5. Эксплуатировать котел с открытыми дверцами.

4.8.6. Эксплуатировать котел при появлении дыма из корпуса теплообменника, механизма подачи и топливного бункера.

4.8.7. Оставлять работающий котел без надзора на срок более суток.

4.8.8. Допускать детей к эксплуатации, обслуживанию и монтажу котла.

4.8.9. Использовать горючие жидкости для растопки котла.

4.8.10. Проведение ремонта и профилактического обслуживания на работающем котле.

## **5. УСТРОЙСТВО И ПРИНЦИП РАБОТЫ КОТЛА**

5.1. Котел с автоматической подачей топлива ZOTA Optima (Рис. 1) состоит из теплообменника (поз. 1), поворотной ретортной горелки с механизмом подачи топлива (поз. 2), топливного бункера (поз. 3) и пульта управления (поз. 4).

5.2. Теплообменник (Рис. 2) состоит из корпуса (поз. 1), топки (поз. 2) конвективного газохода (поз. 3), зольника с зольным ящиком (поз. 4) и дымового патрубка (поз. 8).

5.2.1. В корпусе теплообменника предусмотрены два окна (поз. 6) для установки горелки справа или слева, заглушка противоположного окна (поз. 7), патрубки линий подачи G2 (поз.18) и обратки (поз. 19), сливной патрубков G1/2 (поз. 20), и патрубки рециркуляции G1 (поз. 21 и 22).

5.2.2. В нижней части топки устанавливаются колосники (поз. 11) и шуровочная решетка (поз. 12). Колосники не входят в комплект поставки и приобретаются отдельно.

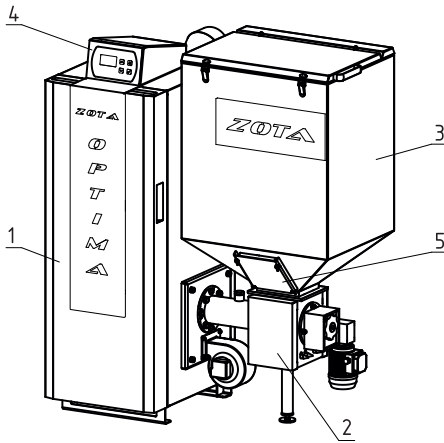
5.2.3. К передней стенке корпуса теплообменника присоединяются прочистная (поз. 15) и загрузочная (поз. 13) дверцы, дверца зольника (поз. 14) и защитная дверца (поз. 16).

5.2.4. Дверцы при открытии обеспечивают свободный доступ к внутренним поверхностям котла, при его чистке.

5.2.5. Во избежание случайных ожогов во время загрузки топливного бункера или изменения параметров работы пульта управления, держите защитную дверцу закрытой.

5.2.6. Корпус теплообменника защищен обшивкой с теплоизоляцией (поз. 17).

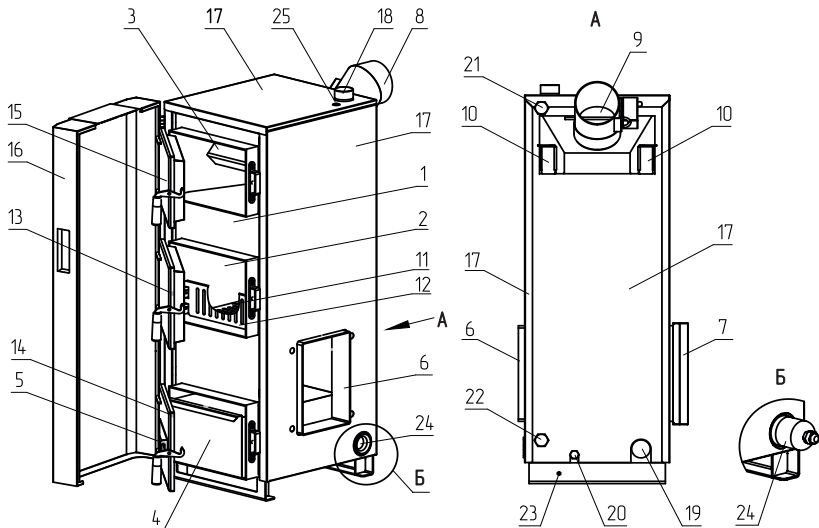
5.2.7. В нижней части теплообменника (Б) вместо заглушки может монтироваться блок ТЭН (поз.24), мощностью от 3 до 12 кВт.



- 1 - Теплообменник
- 2 - Универсальная горелка с приводом
- 3 - Бункер
- 4 - Пульт управления
- 5 - Люк прочистной



Рис.1 Котел ZOTA Optima



- 1 - Корпус котла
- 2 - Топка
- 3 - Конвективный газодух
- 4 - Зольный ящик
- 5 - Заслонка поддувала
- 6 - Окно для установки горелки
- 7 - Заглушка горелки
- 8 - Дымовой патрубок
- 9 - Заслонка дымового патрубка
- 10 - Прочистные лючки
- 11 - Колосники (опция)
- 12 - Шуровочная решетка
- 13 - Дверца загрузочная
- 14 - Дверца зольника
- 15 - Дверца прочистная
- 16 - Дверца защитная
- 17 - Обшивка с теплоизоляцией
- 18 - Патрубок подачи
- 19 - Патрубок обратной
- 20 - Патрубок сливной
- 21 - Патрубок рециркуляции (подающий)
- 22 - Патрубок рециркуляции (обратный)
- 23 - Болт заземления
- 24 - Место для установки блока ТЭН
- 25 - Гильза датчика ПУ

Рис.2 Конструкция котла

5.2.8. Блоки ТЭН мощностью до 9 кВт можно подключать к однофазной электросети напряжением  $\sim 220\text{В} \pm 10\%$  и мощность до 12 кВт к трехфазной электросети  $\sim 380 \pm 10\%$  через пульт управления ПУ ЭВТ-И1. Датчик температуры пульта ПУ ЭВТ-И1 необходимо установить в гильзу (поз.25).

5.2.9. При подключении блока ТЭН необходимо учитывать, что сеть электропитания должна быть рассчитана на указанные нагрузки.

5.2.10. Для работы котла с установленным электрическим оборудованием, корпус котла имеет болт заземления (поз. 23).

5.2.11. При работе котла в автоматическом режиме горение происходит в горелке, поэтому колосники должны быть удалены из корпуса теплообменника. В процессе работы горячие уходящие газы проходят через топку и конвективный газоход теплообменника в дымовой патрубок и далее в дымовую трубу, отдают большую часть энергии водоохлаждаемым стенкам котла.

5.2.12. Теплоноситель из системы отопления (далее СО) поступает в патрубок линии обратки, проходя через корпус теплообменника нагревается и поступает к патрубку линии подачи, из которого уходит обратно в СО.

5.2.13. Остатки, образовавшиеся в процессе работы котла (зола и шлак) сбрасываются в зольный ящик, который периодически при его заполнении необходимо опустошать.

5.2.14. Чистка внутренних поверхностей теплообменника осуществляется с помощью кочерги и совка. Для прочистки дымового патрубка в конструкции теплообменника предусмотрены прочистные лючки (поз.10).

5.2.15. Колосники и шуровочная решетка устанавливаются при использовании полуавтоматического или ручного режима работы котла, с использованием в качестве топлива рядового угля и угля фракции 10-50 мм марок Б и Д (бурый и длиннопламенный), дров влажностью не более 40% или топливных брикетов.

5.3. Поворотная ретортная горелка с приводом подачи топлива (Рис.4) служат для автоматической порционной подачи топлива из топливного бункера в горелку и его сжигания в поворотной чаше горелки.

5.3.1.Топливо из бункера, пройдя через корпус (поз. 1) и шнек (поз. 2) механизма подачи перемещается в ретортную горелку, где происходит процесс сжигания топлива.

5.3.2.Топливо, поступая в поворотную чашу горелки (поз. 14), порционно, по подающей трубе реторты (поз. 16), разгорается от уже горящего топлива в горелке и вытесняет образовавшуюся золу и шлак из горелки в зольный ящик.

5.3.3.Поворотная часть чаши горелки с помощью механизма вращения (поз. 15) осуществляет вращение вокруг своей оси с целью самоочищения от золы и шлака, которые образуются в процессе сжигания топлива.

5.3.4. Для эффективного сжигания топлива в зону горения от вентилятора наддува (поз. 10) через отверстия в поворотной чаше подается первичный воздух и через две трубки (поз. 13) – вторичный воздух.

5.3.5.Трубки подачи вторичного воздуха устанавливаются при использовании в качестве топлива древесных пеллет или пеллет из лузги подсолнечника, для обеспечения качественного процесса сжигания данного вида топлива.

5.3.6. Привод горелки осуществляется от червячного мотор-редуктора (поз. 4).

5.3.7.Топливный бункер крепится к фланцу (поз.11) механизма подачи топлива и обеспечивает запас топлива для продолжительной работы котла без участия человека. Для обеспечения газоплотности и удобства использования у топливного бункера имеется крышка с ручкой и защелками.

5.3.8. Прочистной лючок топливного бункера (поз.5, Рис.1) позволяет опустошать топливный бункер при возникновении нестандартных ситуаций и выхода из строя механизма подачи.

5.3.9. На корпусе механизма подачи топлива предусмотрены патрубок (поз. 8) и гильза (поз.9) для установки узла пожаротушения.

5.3.10. Для удобного обслуживания механизма подачи на его корпусе предусмотрен узел стоп уголь (поз.7) и прочистной лючок (поз. 5) с помощью которых можно заблокировать подачу топлива из топливного бункера в механизм подачи и очистить механизм от посторонних предметов, создающих препятствие для его надлежащей работы.

5.3.11. Для снижения вероятности проникновения дыма в топливный бункер в процессе снижения уровня загруженного топлива, предусмотрена воздушная трубка для компенсации давления в топливном бункере (поз.17).

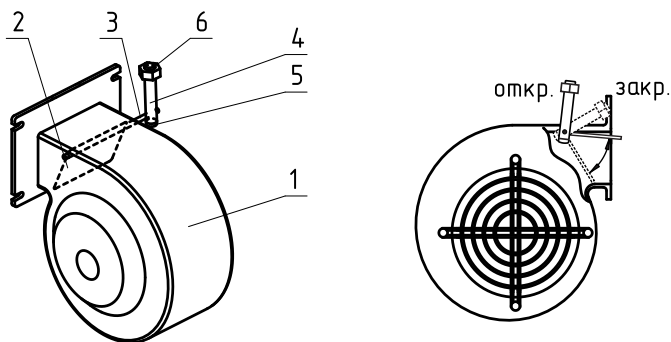
5.4. Узел пожаротушения (рис.5) состоит из бака для воды (поз. 1), термостатического клапана (поз. 2) к которому подключается шланг (поз. 5), ведущий к бачку с водой. Термостатический клапан имеет термобаллон (поз. 3), который устанавливается в специальную гильзу на механизме подачи топлива. При нагреве газ внутри баллона расширяется и открывает клапан, через который вода из бачка поступает в механизм подачи.

5.5. Вентилятор наддува (рис.3) состоит из корпуса (поз 1), обратного клапана (поз. 2), который имеет два положения, открыто и закрыто, оси клапана (поз. 3), болта противовеса (поз. 4) с фиксирующим винтом (поз.5) и гайками (поз.6).

5.5.1. Обратный клапан необходимо настроить таким образом, чтобы при создании рабочей тяги дымовой трубой, при отключении вентилятора наддува клапан самостоятельно закрывался, а при включении вентилятора наддува начинал приоткрываться.

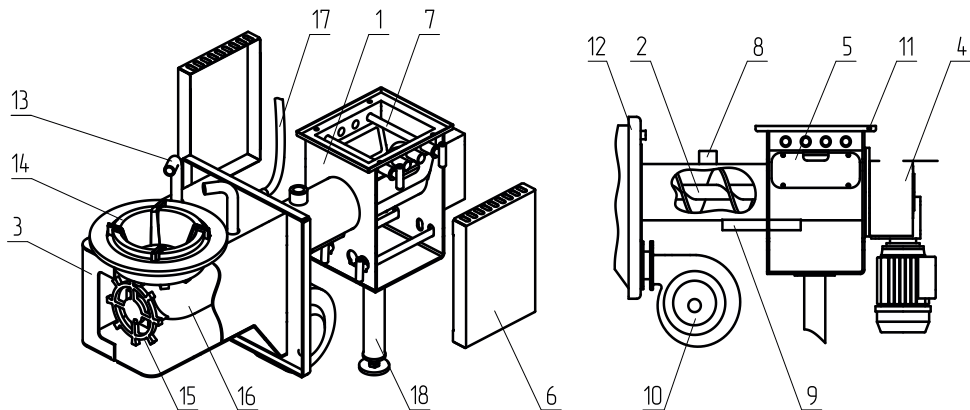
5.5.2. Силу необходимую для открытия/закрытия клапана можно отрегулировать, перемещая гайки противовеса по резьбе болта, вверх и вниз.

5.5.3. Рекомендации по положению болта противовеса при открытой и закрытой заслонке относительно корпуса вентилятора наддува и котла представлены на рисунке 3.



- 1 - Корпус вентилятора
- 2 - Обратный клапан
- 3 - Ось клапана
- 4 - Болт противовеса
- 5 - Фиксирующий винт противовеса
- 6 - Гайки противовеса

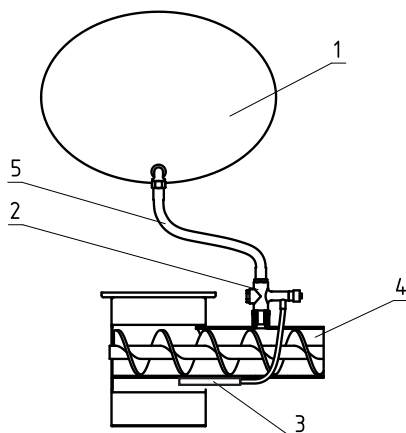
**Рис.3 Вентилятор наддува**



- 1 - Корпус механизма подачи
- 2 - Шнек механизма подачи
- 3- Корпус ретортной горелки
- 4 - Мотор редуктор
- 5 - Прочистной лючок
- 6 - Обшивка
- 7 - Узел стоп уголь
- 8 - Патрубок узла пожаротушения
- 9 - Гильза узла пожаротушения

- 10- Вентилятор наддува
- 11- Фланец механизма подачи
- 12- Фланец горелки
- 13- Трубки вторичного воздуха
- 14- Поворотная чаша реторта
- 15- Механизм вращения чаши
- 16- Подающая труба реторты
- 17- Воздушная трубка
- 18- Регулируемая опора

**Рис. 4 Механизм подачи топлива с горелкой котла**



- 1 - Бачок
- 2 - Термостатический клапан
- 3 - Термобаллон клапана
- 4 - Корпус механизма подачи
- 5 - Шланг для соединения бачка с клапаном

**Рис.5 Узел пожаротушения**

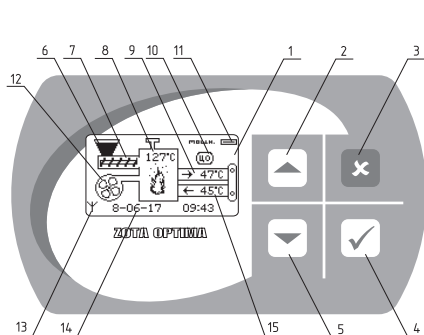
5.6. Котел снабжен пультом управления. Расположение органов управления и индикации пульта управления, см. Рис 6; Рис 7.

5.6.2. Режимы работы котла устанавливаются на панели пульта управления пользователем. Заводские настройки пульта управления обеспечивают эффективное сгорание топлива. Панель управления позволяет вносить корректировки в процесс горения уменьшая или увеличивая подачу топлива и воздуха. При необходимости дополнительной регулировки режимов горения необходимо вызвать сервисного инженера.

5.6.5. На задней части пульта управления расположен выключатель питания котла (поз.1), аварийный термовыключатель (поз.7), сальники для ввода проводов циркуляционных насосов, датчиков и подключения механизма подачи с вентилятором наддува (поз.3, 4, 5), разъем для подключения сетевого шнура (поз.2), колодка предохранителя (поз.6).

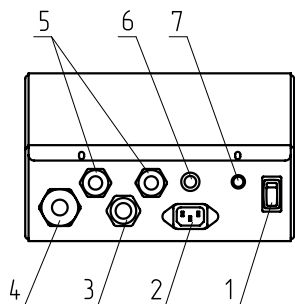
5.7. В котле имеется возможность установить дополнительный модуль управления Zota GSM, который позволит контролировать режим горения, изменять текущую температуру теплоносителя, воздуха в помещении, получать информацию об отключении электроэнергии, перегреве теплоносителя, высокой температуре уходящих газов с помощью мобильного телефона.

Модуль-GSM не входит в комплект поставки и приобретается отдельно. С подробным описанием модуля можно ознакомиться в паспорте на модуль управления Zota GSM.



- 1 - жидкокристаллический дисплей
- 2 - кнопка перемещения по меню вверх
- 3 - кнопка отмены действия
- 4 - кнопка ввода режимов работы
- 5 - кнопка перемещения по меню вниз
- 6 - индикация заполнения бункера
- 7 - индикация работы привода шнека
- 8 - температура дымовых газов
- 9 - температура воды на подаче
- 10 - режим работы котла
- 11 - текущая мощность котла
- 12 - индикация работы вентилятора
- 13 - индикатор работы модуля-GSM
- 14 - текущие время и дата
- 15 - температура обратной воды

**Рис.6 Расположение органов управления и индикации на передней панели пульта**



- 1 - Выключатель питания котла
- 2 - Разъем подключения сетевого шнура
- 3 - Сальник для ввода проводов циркуляционных насосов
- 4 - Сальник для ввода кабеля от механизма подачи
- 5 - Сальник для ввода проводов от датчиков температуры
- 6 - Колодка предохранителя
- 7 - Аварийный термовыключатель

**Рис.7 Расположение органов управления на задней панели пульта**

**6. ТРЕБОВАНИЯ К ДЫМОВОЙ ТРУБЕ И ПОМЕЩЕНИЮ КОТЕЛЬНОЙ****6.1. Требования к помещению котельной**

6.1.1. Котел должен размещаться в отдельном помещении котельной.

6.1.2. Входная дверь в котельную должна открываться наружу, быть изготовлена из негорючих материалов и иметь минимальную ширину проема 0,8 м.

6.1.3. Помещение котельной должно освещаться искусственным и дневным светом. Наличие естественного освещения рекомендуется.

6.1.4. Помещение котельной обязательно должно быть оборудовано приточной и вытяжной вентиляцией с естественным притоком свежего воздуха, с производительностью, способной как минимум восполнить на 10% больший расход воздуха, чем при  $Q_N$  устанавливаемого котла (табл. 1 п.п.15).

6.1.5. Минимальная допустимая высота потолков в помещении котельной 2,2 м. Допускается снижение высоты потолков в помещении котельной до 1,8 м при наличии функционирующей принудительной приточно-вытяжной вентиляции.

6.1.6. В помещении котельной должна быть температура от +5 до +40°C.

6.1.7. Категорически запрещено монтировать котел в помещении с повышенной влажностью. Повышенная влажность в помещении котельной может приводить к необратимым последствиям.

- Ускоренный процесс коррозии поверхностей из металла.
- Разбухание топлива.
- Конденсатообразование в дымовой трубе на стенках теплообменника котла и в топливном бункере.
- Окисление токоведущих контактов.
- Замыкание между контактами токоведущих частей.

6.1.8. Перед установкой котла на сгораемые конструкции здания под котлом и его фронтом на 500мм необходимо уложить лист из асбестового или базальтового картона, толщиной 3-5мм и стальной лист толщиной 0,6-1,0 мм.

6.1.9. При монтаже и эксплуатации котла необходимо соблюдать безопасное расстояние 200 мм от горючих материалов.

6.1.10. Для легковоспламеняющихся материалов, (например, бумага, картон, пергамент, дерево и древесноволокнистые доски, пластмассы), безопасное расстояние удваивается (400мм). Безопасное расстояние также необходимо удвоить, если степень горючести строительного материала неизвестна.

6.1.11. Расположение котла в помещении с учетом необходимого для обслуживания пространства показано на (рис. 8).

6.1.12. Перед котлом должно быть манипуляционное пространство не менее 1000 мм.

6.1.13. За котлом должно быть пространство не менее 500 мм, для доступа к блоку ТЭН и прочистным лючкам патрубка дымохода.

6.1.14. С боковых сторон необходимо оставлять пространство для доступа к задней части котла, не менее 500мм.

**6.2. Требования к дымовой трубе и приточной вентиляции.**

6.2.1. Для получения оптимального режима горения топлива и создания тяги дымовой трубой необходимо иметь прямую дымовую трубу и функционирующую приточно-вытяжную вентиляцию в помещении котельной.

6.2.1.1. Стенки дымовой трубы должны быть гладкими, без заужений относительно дымового патрубка котла и не иметь других подключений.

6.2.1.2. Колодцы и дымообороты у дымовой трубы не допускаются.

6.2.1.3. В случае необходимости допускается прокладывать горизонтальные газоходы (борова) длиной не более 1м.

6.2.1.4. Дымовую трубу необходимо выполнять из огнеупорных и жаростойких материалов, устойчивых к коррозии.



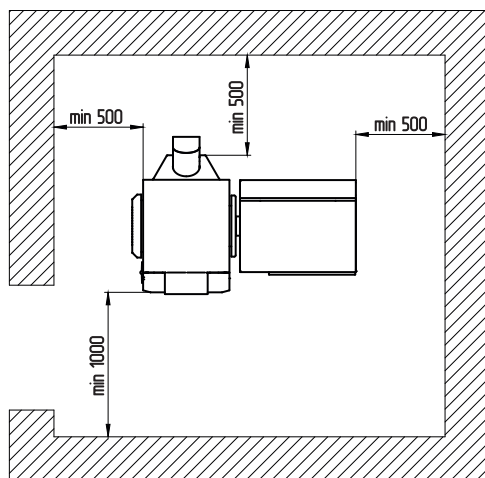


Рис.8 Расположение котла в помещении котельной

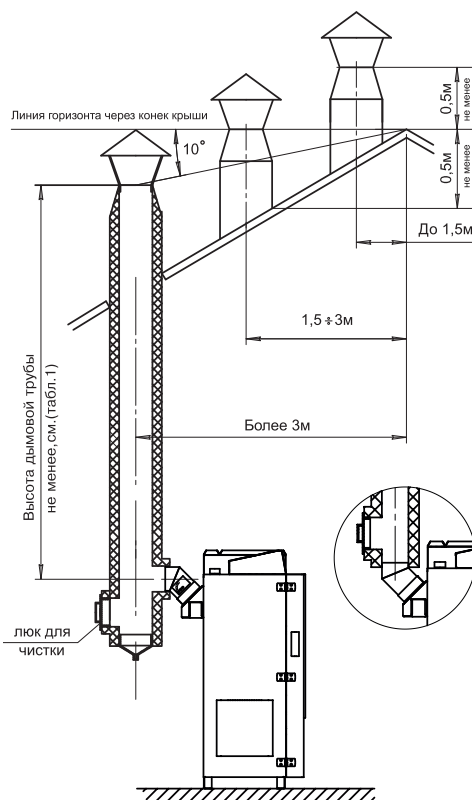


Рис.9 Варианты установки дымовой трубы

Таблица 3

Модель котла	Необходимое разряжение за котлом, Па	Высота дымовой трубы в зависимости от диаметра, м	Модель дымососа
		0,15	
ZOTA Optima 15	12	5	ZOTA D-150
ZOTA Optima 20	13	5	
ZOTA Optima 25	15	5	

6.2.1.5. Рекомендуется применять дымовые трубы и дымоходы из нержавеющей стали с утеплителем, выдерживающим высокую температуру.

6.2.2. Большое значение на работу котла оказывает правильный выбор высоты и площади сечения дымовой трубы.

6.2.2.1. При выборе размеров дымовой трубы следует учитывать, что для эффективной работы котла разрежение за котлом должно быть не менее величины, указанной в таблице 3.

6.2.2.2. При подборе диаметра или площади проходного сечения дымохода не должно создаваться заужений относительно дымового патрубка котла.

6.2.2.3. При выборе высоты дымовой трубы необходимо принимать во внимание, что в соответствии со СП 7.13.130.2013 п.5.10. высота дымовой трубы не должна быть ниже 5м.

6.2.2.4. Рекомендуемые высоты дымовой трубы в зависимости от ее диаметра и мощности устанавливаемого котла представлены в таблице №3.

6.2.2.5. Высоту дымовой трубы над крышей (в зависимости от расстояния ее до конька крыши) выполнить, как показано на рисунке 9.

6.2.3. Приточно-вытяжная вентиляция должна обеспечивать поступление воздуха в помещение в необходимом количестве для сжигания всего топлива.

6.2.4. Количество необходимого воздуха для сжигания топлива котлом в зависимости от его номинальной мощности представлены в таблице №1 п.п. 15.

## 7. МОНТАЖ КОТЛА И СИСТЕМЫ ОТОПЛЕНИЯ

7.1. Проект системы отопления должен разрабатываться в полном соответствии с требованиями паспорта и руководства по эксплуатации на котел, организацией, имеющей право на данные работы.

7.2. Перед началом монтажа котла необходимо произвести следующие действия:

- Ознакомиться с содержанием паспорта и руководства по эксплуатации на котел.
- Разобрать упаковку и снять теплообменник котла, горелку с механизмом подачи и топливный бункер с поддонов.
- Открыть загрузочную дверцу (рис. 2, поз. 13), вынуть дымовой патрубок (поз. 8).
- Открыть дверцу зольника (поз. 14) и вынуть совок и кочергу.
- Установить котел на специально отведенное место, выставить его по уровню и закрепить фундаментными болтами.
- Подключить трубопроводы контура системы отопления.
- Подключить контур рециркуляции (доп. комплект).
- При использовании, в качестве топлива, древесных пеллет или пеллет из лузги подсолнечника установить две трубки подачи вторичного воздуха.
- Подсоединить патрубок дымохода к дымовой трубе.

7.3. Монтаж котла должен производиться в полном соответствии с требованиями паспорта и руководства по эксплуатации на котел специализированной организацией.

7.3.1. Соедините горелку с теплообменником котла (рис. 1) соединив фланец горелки (рис. 4. поз. 12) с окном для установки горелки (рис.2 поз. 6), выставите ее по уровню с помощью регулируемой опоры (рис. 4 поз. 18) и зафиксируйте четырьмя гайками М10 с шайбами.

7.3.2. Установите бункер на механизм подачи топлива через резиновую прокладку и закрепите его четырьмя болтами М8х30 с гайками и шайбами.

7.4. Монтаж системы отопления должен производиться в полном соответствии с требованиями паспорта, руководства по эксплуатации на котел и разработанным проектом специализированной организацией.

7.4.1. Монтаж котла с закрытой системой следует производить в соответствии с вариантами схем отопления показанных на рис.10; рис.11; рис.12.

7.4.2. В закрытой отопительной системе котел должен устанавливаться с расширительным баком мембранного типа. Объем расширительного бака зависит от объема системы отопления и рассчитывается при разработке проекта системы отопления.

7.4.3. Давление в системе отопления в рабочем состоянии при максимальной температуре воды в котле 95°C, не должно превышать 0,3 МПа.

7.4.4. Испытание (опрессовку) системы отопления (труб, радиаторов) производить при отсоединенном котле, при этом давление не должно превышать максимальное рабочее давление, указанное в проекте системы отопления.

7.4.5. Во избежание конденсации продуктов сгорания в котле и повышения долговечности котла и дымохода, отопительный котел должен быть оборудован контуром рециркуляции или смесительным устройством, поддерживающим температуру теплоносителя на входе в котел выше 65°C, (точка росы продуктов сгорания) (см. рис. 10, 11, 12). Для монтажа системы рециркуляции на задней стенке котла предусмотрены патрубки (рис. 2 поз. 21 и 22).

7.5. Заполнение отопительной системы теплоносителем.

7.5.1. Теплоноситель для заполнения котла и отопительной системы не должен содержать химических и механических примесей способствующих образованию отложений в системе и способных вызывать механические повреждения и химические реакции в котле и системе отопления.

7.5.2. Общая жесткость теплоносителя не более 2 мг.экв/дм<sup>3</sup>.

7.5.3. Теплоноситель должен иметь pH 6,5-8,5. Применение жесткой воды вызывает образование накипи в котле, что снижает его теплотехнические параметры и может стать причиной повреждения блока ТЭН. Повреждение блока ТЭН из-за образования накипи не попадает под действие гарантийных обязательств. Если жесткость воды не отвечает требуемым параметрам, вода должна быть обработана.

7.5.4. В течение отопительного сезона необходимо контролировать объем и давление теплоносителя в системе отопления.

7.5.5. Нельзя осуществлять разбор теплоносителя из котла и отопительной системы для разных нужд, за исключением необходимого слива при ремонте.

7.5.6. При сливе теплоносителя и дополнении нового повышается опасность коррозии и образования отложений.

7.5.7. Долив теплоносителя в отопительную систему производить в охлажденный до 70°C, котел.

7.5.8. В качестве теплоносителя может применяться вода с малой жесткостью, незамерзающий теплоноситель с содержанием этиленгликоля или пропиленгликоля не более 50%. При использовании незамерзающего теплоносителя необходимо выполнять требования по применению данных жидкостей в системах отопления.

7.5.9. Запрещается использование жидкостей, не предназначенных для систем отопления.

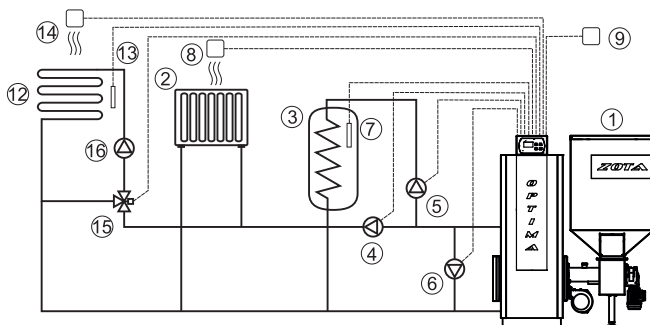


Рис.10 Упрощенная схема подключения котла с узлом рециркуляции

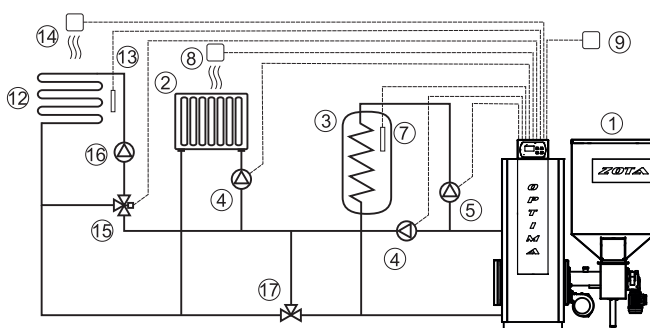


Рис.11 Упрощенная схема подключения котла с термостатическим клапаном

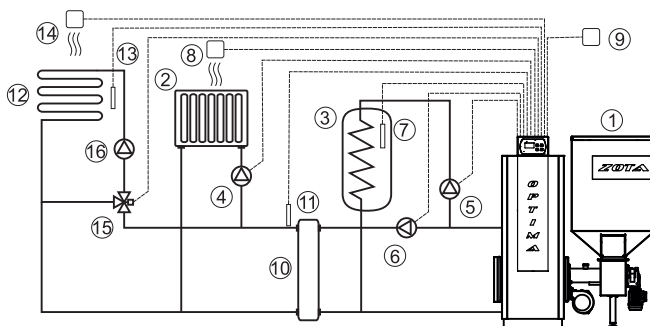


Рис.12 Упрощенная схема подключения котла с гидроразделителем

- |                              |                                       |
|------------------------------|---------------------------------------|
| 1 Котел                      | 10 Гидроразделитель                   |
| 2 Приборы нагревательные     | 11 Датчик температуры ЦО              |
| 3 Бак водонагревателя ГВС    | 12 Контур теплого пола                |
| 4 Насос контура отопления    | 13 Датчик температуры клапана         |
| 5 Насос контура ГВС          | 14 Датчик температуры воздуха клапана |
| 6 Насос контура рециркуляции | 15 Трехходовой клапан с приводом      |
| 7 Датчик температуры ГВС     | 16 Насос теплого пола                 |
| 8 Датчик температуры воздуха | 17 Термостатический клапан            |
| 9 Датчик температуры улицы   |                                       |

7.6. Электромонтаж и подключение котла к электрической сети.

7.6.1. Электромонтаж и подключение котла к электрической сети производить согласно схемы подключения, указанной в приложении 2.

7.6.2. Снимите крышку пульта управления.

7.6.3. Проложите гофротрубу с проводами от механизма подачи топлива по боковой стенке кожуха до сальника закрепив ее клипсами.

7.6.4. Пропустите провода с клеммами через сальник (рис.7, поз.4) и закрепите гофротрубу в сальнике.

7.6.5. Вставьте клеммы разъемов №1 и №2 в соответствующие разъемы на плате управления и присоедините провода заземления механизма подачи и вентилятора к шине заземления на основании пульта управления. Номера разъемов указаны на плате управления.

7.6.4. Установите датчик температуры воздуха (поз.22) Прил.2 в жилом помещении на высоте 1,5м от пола, исключив прямое воздействие на него солнечных лучей, потоков воздуха от нагревательных приборов, вентиляторов и т.д. и подключите клемму №22 к разьему 22 пульта управления.

7.6.5. Установите датчик температуры улицы (поз.24) Прил.2 вне помещения в защищенном от солнечных лучей и осадков месте и подключите клемму №24 к разьему 24 пульта управления.

7.6.6. Подключите насосы контура отопления (поз.12) и контура рециркуляции (поз. 11) к соответствующим разьемам на плате управления.

При необходимости можно подключить насос контура горячего водоснабжения (ГВС) к соответствующему разьему на плате пульта управления и приводы термосмесительных клапанов дополнительных контуров отопления. Датчики температуры дополнительных контуров подключаются согласно схемы подключения, указанной в приложении 2.

Дополнительные датчики температуры для термосмесительных клапанов не входят в комплект поставки и приобретаются отдельно.

7.6.7. В пульте управления предусмотрено место для подключения двигателя вытяжного вентилятора (поз. 7). Подключаемый двигатель однофазный, мощность двигателя не должна превышать 0,5 кВт. Имеются также разьемы для подключения двух приводов трехходовых смешивающих клапанов (поз.8;9). Мощность двигателя привода не должна превышать 20 Вт при напряжении ~220В.

7.6.8. Для подключения дополнительного модуля-GSM необходимо установить плату модуля на стойки внутри корпуса пульта управления согласно схемы подключения, указанной в приложении 2. Подключить кабель управления модулем к разьему XS3 на плате индикации. Далее необходимо установить SIM-карту в модуль, предварительно сняв запрос PIN-кода и присоединить антенну к разьему модуля-GSM. Провод от антенны пропустите в кабельный ввод на задней стенке корпуса пульта управления и установите антенну на корпус котла. Провод от антенны не должен касаться поверхностей, нагревающихся в процессе эксплуатации.

7.6.9. Произведите заземление котла медным проводником сечением не менее 4мм<sup>2</sup> к болту заземления (поз.21) Рис.2 на корпусе котла.

7.6.10. Подключение котла к электросети производится прилагаемым сетевым шнуром в розетку (~220В).

**Внимание!** Проверьте соответствие подключения проводов (L), (N) сетевого шнура согласно схеме подключений приложения 2.

Включение котла производится выключателем (поз.1) Рис.7, расположенным на задней стенке пульта управления. При правильном подключении сети электропитания к пульту управления индикаторная лампа выключателя питания (поз.1) должна гореть в положении (ВКЛ).

## 8. ЭКСПЛУАТАЦИЯ КОТЛА

### 8.1. Виды используемого топлива

8.1.1. В качестве топлива могут использоваться до 10 видов различного угля, древесины и отходов подсолнечника.

8.1.2. Каждый из видов топлива имеет свои допустимые режимы работы котла.

8.1.3. При переходе работы котла с одного вида топлива на другое требуется обязательная смена вида используемого топлива в меню "Режим работы котла" пульта управления котлом (п. 8.7.19.).

8.1.4. Несоответствие выбранного вида топлива с фактически используемым может привести к падению теплопроизводительности котла, коксованию топлива, переваливанию топлива за пределы горелки, образованию налета на стенках котла, снижению КПД и другим негативным последствиям.

8.1.5. Виды используемого топлива и возможные режимы работы котла, представлены в таблице 4.

Таблица 4

Виды топлива	Режимы работы		
	Автомат	Полуавтомат	Ручной
Уголь Б 0-20 мм (БМСШ)	+		
Уголь Б 20-50 мм (БО)	+	+	+
Уголь Б 50-300 мм (БР)		+	+
Уголь Д 0-20 мм (ДМСШ)	+		
Уголь Д 20-50 мм (ДО)	+	+	+
Уголь Д 50-300 мм (ДР)		+	+
Пеллеты древесные	+		
Пеллеты из лузги подсолнечника	+		
Древесные брикеты		+	+
Дрова		+	+

### 8.2. Требования к качеству топлива.

8.2.1. При приобретении топлива обращайте внимание на его соответствие сертификату качества. Помните, что калорийность качественного топлива будет гораздо выше, а влажность ниже и в результате увеличивается срок службы котла и уменьшаются затраты на отопление.

8.2.2. Характеристики используемого топлива представлены в таблице 5.

8.2.3. Полная расшифровка и описание содержания столбцов №1-9 таблицы 5.

8.2.3.1. В столбце 1 приведены виды топлива, которые могут быть использованы при эксплуатации котла в различных режимах работы.

8.2.3.2. Столбец 2 отображает размер кусков используемого топлива каждого из видов топлива, где фракция – максимальный габарит куска, D – диаметр, а L – длина.

8.2.3.3. Размер используемой фракции может оказывать влияние на многие характеристики топлива, такие как теплопроизводительность (табл. 5 ст. 3 и 4), зольность (табл. 5 ст. 6) и насыпная плотность. На примере угля мелкой фракции 0-20 (МСШ) видно, что теплопроизводительность меньше, а зольность и насыпная плотность больше, чем у угля фракций 20-50 (О) и 50-300 (Р). Это связано с тем, что мелкая фракция является остатком (отходом) угольной добычи и содержит в себе большое количество несгораемой примеси (земля, песок, мелкий щебень). В результате уменьшается теплопроизводительность и увеличивается зольность, для пользователя это означает больший расход топлива и большее количество золы, необходимое утилизировать в процессе работы котла.

Таблица 5

№ п/п	1	2	3	4	5	6	7	8	9	10
	Вид топлива	Фракция	Теплопроизводительность, не менее	Теплопроизводительность, не более	Влажность, не более	Зольность, не более	Температура загружаемого топлива, не менее	Насыпная плотность, не менее	Содержание мелкой фракции, не более	Приблизительный расход топлива на Q=1 кВт, с учетом КПД котла
Ед. измерения		мм	ккал/кг	ккал/кг	%	%	°С	кг/м <sup>3</sup>	%	кг/ч
1	БМСШ	0-20	4500	4750	23	15	10	700	10	0,235
2	БО	20-50	4750	5000	23	10	10	650	4	0,225
3	БР	50-300	4750	5000	23	10	10	650	4	0,300
4	ДМСШ	0-20	6000	6250	25	20	10	700	10	0,190
5	ДО	20-50	6250	6500	25	15	10	650	4	0,180
6	ДР	50-300	6250	6500	25	15	10	650	4	0,240
7	Пеллеты древесные	D= 6-8 L= 15-40	4150	4400	10	1,5	10	600	4	0,240
8	Пеллеты из лузги подсолнечника	D= 6-8 L= 15-40	3500	4000	10	3,0	10	600	4	0,295
9	Древесные брикеты	-	4150	-	10	1,5	10	-	4	0,260
10	Дрова	-	3000	-	40	1,5	15	-	-	0,370

8.2.3.4. Столбцы 3 и 4 отображают типичную теплопроизводительность каждого из видов топлива, используемого в котле. Чем выше теплопроизводительность, тем меньше топлива будет расходоваться котлом в процессе работы.

8.2.3.5. Программа управления, в пульте управления котлом, обеспечивает надлежащую работу котла на указанном отрезке всех видов топлива, при выходе показателей теплопроизводительности за указанные значение требуется обязательная корректировка подачи топлива, для компенсации снижения теплопроизводительности или ее превышения и образования недожога топлива.

8.2.3.6. Влажность топлива, представленная в столбце 5, указывает на процентное содержание воды в топливе. Влажность оказывает прямое влияние на теплопроизводительность, чем влажность выше, тем больше требуется энергии на ее нагрев и испарение из котла.

8.2.3.7. Столбец 6, зольность топлива. Значения, приведенные в столбце 6, наглядно отображают как сильно может меняться зольность при смене вида топлива.

8.2.3.8. Зольность топлива оказывает прямое влияние на количество образовавшейся золы в процессе работы котла, скорость заполнения зольного ящика, частоту обслуживания котла засорения отверстий горелки, спекания топлива на горелке и преждевременному снижению теплопроизводительности котла. При наличии в топливе большого количества песка и других включений, возможно увеличение количества зольных остатков, коксование топлива, увеличение расхода топлива. Чем больше зольность топлива, тем чаще придется опустошать зольный ящик и чистить котел.

8.2.3.9. Температура топлива, столбец 7, может способствовать образованию конденсата на стенках топливного бункера, теплообменника и дымовой трубы и являться причиной снижения теплопроизводительности.

8.2.3.10. В столбце 8 представлены значения насыпной плотности используемых видов топлива. Чем выше насыпная плотность, тем больший напор необходимо создать вентилятором наддува, при работе в автоматическом и полуавтоматическом режимах или создать большее разрежение дымовой трубой, чтобы преодолеть создаваемое сопротивление топлива, с ростом насыпной плотности.

Содержание мелкой фракции и пыли в топливе оказывает прямое влияние на величину насыпной плотности, и второстепенную на размер зольности и теплопроизводительности топлива. Чем больше мелкой фракции в топливе, тем в целом хуже характеристики данного топлива и процесс его сжигания.

Большое содержание мелкой фракции и пыли в топливе препятствует поступлению воздуха в топливо для его надлежащего сгорания, что может привести к спеканию топлива и снижению теплопроизводительности котла.

8.2.3.11. Столбец 10, наглядно отображает приблизительный расход топлива в зависимости от используемого вида, в пересчете на 1 кВт получаемой энергии с учетом КПД работы котла.

### **8.3. Хранение топлива.**

8.3.1. Хранить топливо необходимо в сухом месте при температуре не менее 5°C, не допуская попадания на него влаги.

8.3.2. Высокая влажность и низкая температура топлива может привести к существенному снижению теплопроизводительности котла, времени работы котла на одной загрузке топливом, температуры уходящих газов. Также увеличивается количество отложений и конденсата на теплообменных поверхностях котла и дымовой трубы, что негативно сказывается на работе котла в целом.

8.3.3. При отсутствии возможности организации хранения большого количества топлива в тёплом и сухом месте, организуйте промежуточное хранение порции топлива, равной одной полной загрузке в котел, в помещении вашей котельной в специальном ящике.

### **8.4. Подготовка котла к работе.**

8.4.1. Проверить правильность подключения котла к дымоходу, отопительной системе, электрической сети и контуру заземления.

8.4.2. Проверить правильность подключения электрического кабеля механизма подачи топлива, вентилятора наддува, датчиков температуры, циркуляционного насоса и насоса рециркуляции к пульту управления в соответствии со схемой подключения, указанной в приложении 3.

8.4.3. Проверить напряжение сети электропитания. В случае работы котла при низком напряжении питания возможно заклинивание шнека, а повышенное напряжение приводит к перегреву двигателя механизма подачи.

8.4.4. Также значительное отклонение напряжения от номинального приводит к изменению скорости вентилятора и как следствие неоптимальному горению топлива. В случае отклонения напряжения питания от номинального при подключении нагрузки, (см. Таблица 1 п. 39), необходимо установить стабилизатор напряжения с максимальной мощностью не менее 1000 ВА.



8.4.5. Проверить готовность отопительной системы, дымохода и приточной вентиляции к началу работы.

- Убедиться, что давление теплоносителя в отопительной системе и котле в пределах нормы.
- Убедиться, что температура теплоносителя в отопительной системе и воздуха в помещении котельной выше 0°C. Запуск котла при температуре теплоносителя ниже 0°C запрещен.
- Отопительная система не должна иметь подтеков теплоносителя, воздушных пробок, теплоноситель должен циркулировать по всей системе отопления.
- Разрежение в дымоходе должно соответствовать величине, указанной в таблице 1. Измерение разрежения производит сервисный инженер при прогретой дымовой трубе.
- Приточная вентиляция должна функционировать, воздух должен поступать в помещение котельной свободно в необходимом объеме.
- Дверь в котельную должна плотно закрываться.

8.4.6. Проверить состояние уплотнительного шнура на дверцах котла.

8.4.7. Засыпать топливо в бункер, равномерно распределяя его по всему объему.

8.4.8. Открыть заслонку (поз. 9) Рис.2 на дымовом патрубке (поз. 8) и закрыть шибер (поз. 5) на дверце зольника. При эксплуатации котла заслонка на дымовом патрубке должна быть открыта, а шибер закрыт. Шуровочную решетку (поз. 12) при эксплуатации котла в автоматическом режиме необходимо убрать.

8.4.9. При запуске и работе котла в дымовой трубе может образовываться конденсат. Перед запуском необходимо проверить систему накопления и отвода конденсата.

## 8.5. Запуск котла.

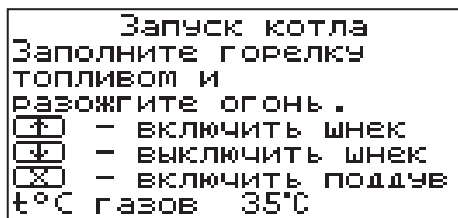
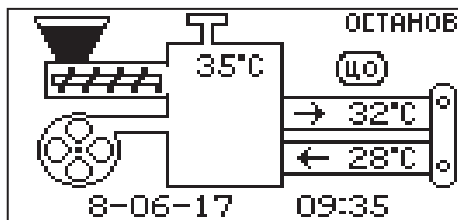
8.5.1. Розжиг котла производится вручную, с использованием спичек, бумаги, дров, сухого спирта. Запрещается для ручного розжига котла использовать любые горючие жидкости.

8.5.2. Для розжига котла нужно перевести выключатель питания, расположенный на задней стенке пульта управления в положение «ВКЛ». После этого включится подсветка дисплея, а на экране появится отображение текущих параметров котла. Котел при этом находится в режиме «ОСТАНОВ».

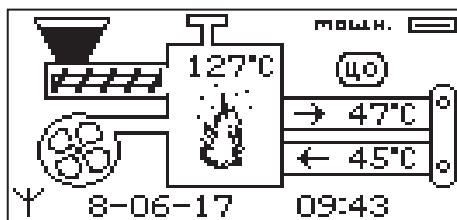
8.5.3. Далее необходимо нажать на кнопку «ВВОД», в появившемся основном меню с помощью кнопок перемещения по меню вверх или вниз, выбрать пункт «Розжиг/Останов».

8.5.4. Если выбран автоматический режим работы котла, появится экран подтверждения, нажав на котором кнопке «ВВОД» откроется экран розжига.

8.5.5. Чтобы разжечь котел, необходимо заполнить горелку топливом, для чего следует включить шнек кнопкой «ВВЕРХ». Шнек включается на 30 секунд. Для повтора подачи пеллет также нужно нажать кнопку «ВВЕРХ». Необходимо заполнить горелку до половины и выключить режим заполнения кнопкой «ВНИЗ».



8.5.6. После заполнения горелки нужно разжечь топливо, после чего включить вентилятор кнопкой «ОТМЕНА». После розжига закройте загрузочную дверцу котла. Температура газов при розжиге котла отображается в нижней строке экрана. При достижении температуры уходящих газов, соответствующей устойчивому горению, котел переключится в режим автоматического



горения и на дисплее отображается основной экран котла.

8.5.7. После розжига котла и перехода его в автоматический режим необходимо выбрать режим работы котла (см. п.8.7.19.), установить температуру теплоносителя в котле, и воздуха в помещении. Методика настройки параметров работы и управление котлом подробно описана в пункте 8.7.

8.5.8. Котел можно использовать для отопления в полуавтоматическом режиме с ручной загрузкой топлива. Этот режим используется при отоплении углем, дровами или топливными брикетами. При этом топливо из бункера не подается, а скорость вентилятора плавно изменяется, поддерживая температуру воды в котле на заданном уровне.

Для работы котла в полуавтоматическом режиме необходимо:

- Выбрать "Полуавтомат" в пункте меню "Режим работы котла".
- Снять трубки подачи вторичного воздуха и установить колосники в топку. **Внимание!** Колосники не входят в комплект поставки.
- Заложить в топку котла через загрузочную дверцу, растопочный материал и топливо до половины топки.
- Разжечь растопочный материал, и закрыть загрузочную дверцу.
- В пункте меню "Розжиг/Останов" выбрать "Розжиг" и нажать кнопку «ВВОД». При розжиге котла в полуавтоматическом режиме можно также настроить скорость вентилятора при розжиге.

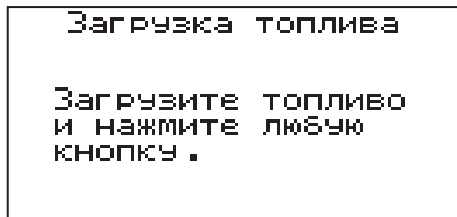
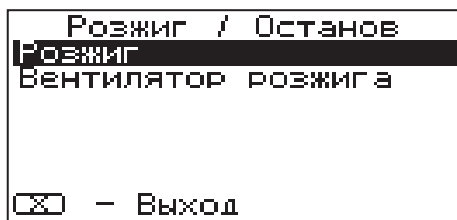
Добавлять очередные порции топлива в топку котла по мере необходимости для поддержания необходимой температуры воды.

8.5.9. В полуавтоматическом режиме можно временно остановить вентилятор для загрузки топлива. Для этого нужно нажать кнопку "Отмена" на пульте управления. Вентилятор остановится и на экране появится сообщение с предложением загрузить топливо.

Откройте загрузочную дверцу, произведите загрузку необходимого количества топлива в топку и закройте дверцу.

Нажмите любую кнопку на пульте управления и котел продолжит работу. Эта функция необходима для безопасного обслуживания котла. При включенном вентиляторе нельзя открывать дверцу топки.

**Внимание!** В режиме загрузки топлива котел находится в течение 15 минут. По истечении этого времени котел включит вентилятор и продолжит работу. В случае прогорания топлива, произведите повторно действия пункта 8.5.9., а при полном прогорании с пункта 8.5.8.



8.5.10. В случае необходимости или при временном отключении электроэнергии допускается топить котел углем, дровами или топливными брикетами в ручном режиме за счет естественной тяги дымохода.

В этом режиме котел отключает вентилятор и функцию автоматической подачи топлива, но продолжает отображать показание датчиков температуры.

Для работы котла в ручном режиме необходимо:

- Выбрать "Ручной" в пункте меню "Режим работы котла".
- Снять трубки подачи вторичного воздуха и установить колосники в топку.
- Открыть заслонку (поз. 9) на дымоходе и шибер (поз.5) на дверце зольника.
- Заложить в топку котла через загрузочную дверцу, растопочный материал и топливо до половины топки.
- Разжечь растопочный материал, и закрыть загрузочную дверцу.
- Добавлять очередные порции топлива в топку котла по мере необходимости для поддержания необходимой температуры воды.

8.5.11. Режим топки котла дровами или брикетами регулировать заслонками на дверце зольника и дымоходе.

8.5.12. Для перехода котла в автоматический режим отопления необходимо: Прекратить добавлять топливо в топку.

После прогорания топлива удалить несгоревшие остатки с колосников.

Вынуть колосники из топки после их полного остывания.

Удалить золу из горелки и зольника.

Установить трубки подачи вторичного воздуха на место.

Установить заслонки (поз.9;5) в положение, которое описано в п.8.4.8.

Выбрать "Автомат" в пункте меню "Режим работы котла".

Произвести розжиг котла в автоматическом режиме как описано в п.8.5.

## 8.6. Работа котла.

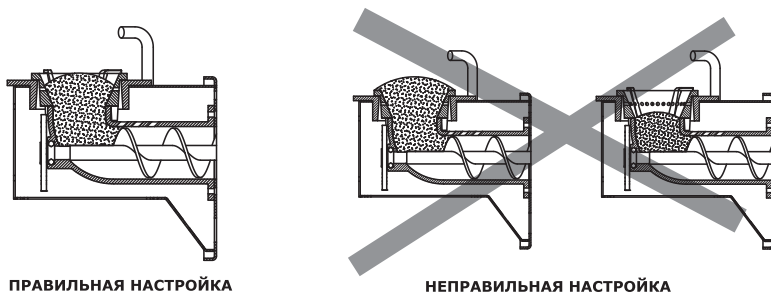
### 8.6.1. Процесс горения

8.6.1.1. В автоматическом режиме работы горение топлива должно происходить в поворотной чаше горелки. Факел пламени должен быть равномерным с желтоватым оттенком.

8.6.1.2. Во время горения уровень топлива должен находиться чуть выше отверстий подачи воздуха, как показано на рисунке 13. Не допускайте, чтобы топливо переваливалось за пределы горелки или его уровень сильно понижался.

8.6.1.3. Однако при работе котла на мощности меньше  $Q_N$  может наблюдаться снижение уровня топлива в горелке и это будет являться нормой.

8.6.1.4. Признаками неправильного горения топлива является содержание пепла в дымовых газах, а также крупные остатки недогоревшего топлива в зольном ящике, свидетельствующие о плохом качестве топлива или неправильной регулировке процесса горения.



**Рис.13 Настройка уровня топлива при горении**

8.6.2. Корректировка процесса горения.

8.6.2.1. В автоматическом режиме работы, котел вычисляет требуемую мощность исходя из потребностей системы отопления и ГВС, плавно изменяя ее в диапазоне, заданном в пункте меню "Мощность".

Вычисленная мощность отображается на экране соответствующей пиктограммой (≡). Количество подаваемого топлива и скорость вентилятора определяется исходя из вычисленной мощности котла.

8.6.2.2. При появлении признаков неправильного горения топлива, необходимо внести корректировки подачи топлива и надува воздуха. Количество топлива можно скорректировать в пункте меню "Шнек". Также можно скорректировать количество подаваемого воздуха в пункте меню "Вентилятор". При расчете требуемой мощности котел учитывает температуру воды, температуру газов и воздуха, а также динамику из изменения. Горение топлива при этом должно происходить, как описано в пункте 8.6.1, а температура уходящих газов должна быть в пределах 210-240°C.

8.6.2.3. В случае если расчетная мощность оказывается ниже минимальной установленной, например, при превышении какой-либо температуры (воды или воздуха) заданной величины, котел переходит в режим поддержания горения.

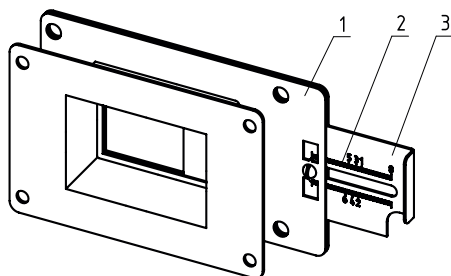
Это специальный режим, в котором котел отключает вентилятор и, после снижения температуры газов, периодически добавляет топливо, не давая котлу затухнуть. Количество топлива подаваемого в режиме поддержания горения также вычисляется исходя из настройки минимальной мощности и корректируется в меню "Поддержание горения". Также периодически производится запуск котла для прогрева дымохода. Мощность, на которой котел прогревает дымоход соответствует минимальной мощности, установленной в пункте меню "Мощность".

8.6.2.4. Выход из режима поддержания горения произойдет, когда расчетная мощность превысит заданную минимальную мощность, например, при снижении температур воды и воздуха ниже установленных величин.

8.6.2.5. Использование топлива с теплопроизводительностью выше значений, указанных в таблице 5 столбец 4 требует обязательной настройки процесса горения, за счет снижения подачи топлива.

8.6.2.6. Использование топлива с теплопроизводительностью ниже значений, указанных в таблице 5 столбец 3 приведет к значительному снижению выдаваемой мощности котлом. При использовании подобного топлива требуется настройка процесса горения, за счет увеличения подачи топлива.

8.6.2.7. Регулировка подачи воздуха производится индивидуально для каждого вида используемого топлива в автоматическом режиме работы. Регулировка осуществляется с помощью регулируемой заслонки вентилятора надува, представленной на рисунке 14.



- 1 - Корпус заслонки
- 2 - Шкала
- 3 - Регулируемая заслонка

**Рис.14 Заслонка вентилятора**

8.6.2.8. В таблице 6 представлены стандартные положения заслонки для видов топлива, используемых в автоматическом режиме работы котла.

Необходимо установить регулируемую заслонку вентилятора наддува таким образом, чтобы № отметки соответствовал табличному значению в соответствии с используемым видом топлива и моделью котла.

Таблица 6

Вид топлива	Optima 15		Optima 20		Optima 25	
	№ отметки	Размеры окна, см	№ отметки	Размеры окна, см	№ отметки	Размеры окна, см
Уголь Б 0-20 мм (БМСШ)	4	4,5x2,1	10	4,5x4,7	6	4,5x2,5
Уголь Б 20-50 мм (БО)	1	4,5x1,6	8	4,5x3,9	5	4,5x2,3
Уголь Д 0-20 мм (ДМСШ)	4	4,5x2,1	9	4,5x4,2	6	4,5x2,5
Уголь Д 20-50 мм (ДО)	3	4,5x1,9	8	4,5x3,9	6	4,5x2,5
Пеллеты древесные	2	4,5x1,8	6	4,5x2,5	5	4,5x2,3
Пеллеты из лузги подсолнечника	2	4,5x1,8	7	4,5x2,8	5	4,5x2,3

8.6.2.9. Продолжительная работа котла с неверной настройкой процесса горения может привести к повреждению горелки и других не водоохлаждаемых поверхностей котла.

8.6.2.10. Если вам не удастся отрегулировать процесс горения самостоятельно, обратитесь в сервисную службу предприятия-изготовителя или в сервисную службу, находящуюся в вашем регионе.

8.6.3. При кратковременном отсутствии электроэнергии котел продолжит работу в автоматическом режиме после подачи электропитания. При длительном отсутствии электроэнергии и снижении температуры дымовых газов ниже 45°C, котел сделает попытку восстановить режим горения а затем продолжит работу в автоматическом режиме.

8.6.4. Если при работе котла произойдет заклинивание шнека посторонним предметом, то автоматически производится реверсирование двигателя мотор-редуктора на несколько секунд. После этого двигатель включается для подачи топлива в горелку. Если после нескольких попыток освободить шнек не удалось, то котел выключит шнек, вентилятор и будет отображать на экране аварийный сигнал "Заклинивание шнека". После аварийной остановки необходимо остановить работу котла, отключить его от электропитания и вручную освободить шнек от посторонних предметов. После очистки произвести запуск котла.

8.6.5. Если температура дымовых газов станет слишком низкой, котел сделает попытку розжига, затем выключит шнек, вентилятор и будет подавать на экране аварийный сигнал "ЗАТУХАНИЕ".

**ВНИМАНИЕ!** Не допускайте опустошения бункера и пополняйте его своевременно!

8.6.6. Во время отображения основного экрана нажатием кнопок "ВНИЗ" и "ВВЕРХ" можно переключиться на дополнительные экраны: "СТАТИСТИКА", "ВРЕМЯ", "НАСОСЫ".

8.6.7. На дополнительном экране "СТАТИСТИКА" отображается информация о среднем расходе топлива за сутки, неделю, месяц и мощность котла.

Расход топлива	
За сутки	7кг
За неделю	1.25т
За месяц	1.64т
Свой	0.13т
Общий	0.13т
Мощность	15 кВт

Внимание! Количество расходуемого топлива является ориентировочным, и зависит от насыпной плотности топлива. Для правильного расчета расхода топлива необходимо скорректировать показания счетчика по реальному расходу за текущие сутки, см.п .8.7.23.

26°C 65°C 15°C	09:21
	Четверг 01.06.17

8.6.8. На дополнительном экране "ВРЕМЯ" отображается информация: температура в помещении температура теплоносителя температура на улице текущее время и дата

8.6.9. На дополнительном экране "НАСОСЫ" отображается информация: состояние насоса отопления и температура теплоносителя на подающем трубопроводе - ЦО состояние насоса рециркуляции и температура теплоносителя на обратном трубопроводе - РЦ состояние насоса ГВС и температура горячей воды в баке - ГВС

ЦО 65°C	ГВС 62°C	РЦ 53°C
КЛ1 33°C	23°C	КЛ2 57°C

Насосы отображаются пиктограммой с температурой соответствующего контура возле изображения насоса. Работающий насос отображается вращением символа (x) внутри насоса, при остановленном насосе символ не вращается.

Точка внутри пиктограммы насоса обозначает, что насос не используется. Если датчик соответствующего контура не подключен, то вместо температуры отображается "--".

состояние трехходовых клапанов дополнительных контуров температура соответствующего каждому клапану датчика температуры Клапаны отображаются пиктограммой с температурой соответствующего контура возле изображения клапана. Работающий клапан отображается мигающим треугольником. Если датчик соответствующего контура не подключен, то вместо температуры отображается "--".

8.6.10. Во время работы котла могут возникать следующие аварийные ситуации, о которых котел будет сигнализировать: срабатывание датчика аварийного перегрева неисправность датчика температуры дымовых газов неисправность датчика температуры теплоносителя перегорание предохранителя заклинивание шнека

При возникновении любой из этих неисправностей, котел выключит привод шнека и вентилятор, включит звуковой сигнал и будет отображать экран с описанием неисправности. При возникновении нескольких неисправностей будут отображаться соответствующие сообщения. При исчезновении неисправности, котел продолжит работу.

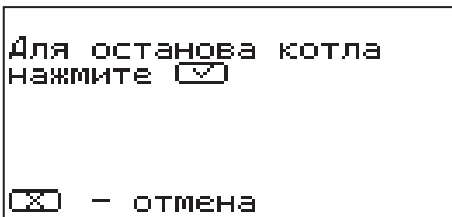
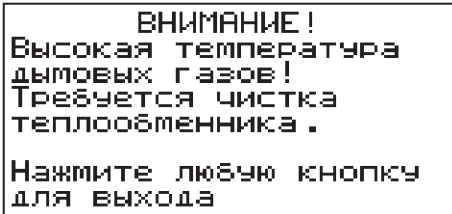
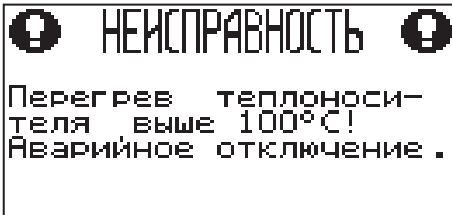
Если температура теплоносителя поднимается выше 100°C, срабатывает аварийный невозвратный термовыключатель (поз.7) Рис.7, отключится привод шнека, вентилятор и включится аварийный звуковой сигнал. Для повторного включения котла необходимо устранить причину превышения температуры теплоносителя и затем нажать на кнопку возврата аварийного термовыключателя до щелчка.

8.6.11. При увеличении температуры дымовых газов выше допустимого уровня, по причине снижения эффективности теплообменника, на экране появляется предупреждение о необходимости его чистки.

8.6.12. В котле имеется возможность управления с помощью внешнего термостата. Для этого необходимо контакты внешнего термостата подключить к разъему (25) пульта управления в соответствии со схемой подключений, указанной в приложении 2. При размыкании контактов термостата котел перейдет в режим "ПАУЗА". При отсутствии внешнего термостата контакты для подключения термостата на разъеме должны быть замкнуты.

8.6.13. Для остановки котла, нужно выбрать пункт меню "Розжиг/Останов" и войти в режим останова.

Для выключения котла перевести выключатель в положение "ВЫКЛ" из режима "ОСТАНОВ".



## 8.7. Основные настройки котла.

8.7.1. Параметры работы котла необходимо устанавливать индивидуально для каждой системы отопления. Параметры работы котла по умолчанию, устанавливаемые на заводе изготовителе и диапазон их изменения приведены в таблице 7.

**Таблица 7**

№ п/п	Параметр	Минимальн. значение	Максимальн. значение	Значение по умолч.
1	Максимальная мощность котла от номинальной, %	50	100	100
2	Минимальная мощность котла от номинальной, %	15	30	15
3	Максимальная скорость вентилятора, %	70	90	80
4	Минимальная скорость вентилятора, %	5	10	5
5	Температура теплоносителя, °C	60	90	75

6	Температура воздуха, °С	5	35	30
7	Температура включения насоса отопления и ГВС, °С	30	55	40
8	Температура включения насоса рециркуляции, °С	40	t <sup>0</sup> выкл. насоса -1°С	60
9	Температура выключения насоса рециркуляции, °С	t <sup>0</sup> вкл. насоса +1°С	90	70
10	Температура включения насоса отопления и ГВС (с гидроразд.), °С	30	70	40
11	Температура включения насоса рециркуляции (с гидроразд.), °С	t <sup>0</sup> выкл. насоса +5°С	70	60
12	Температура выключения насоса рециркуляции (с гидроразд.), °С	30	t <sup>0</sup> вкл. насоса -5°С	55
13	Температура в бойлере ГВС, °С	40	75	70
14	Температура включения клапана теплого пола, °С	20	60	не исп.
15	Температура включения клапана контура отопления, °С	20	90	не исп.
16	Температура улицы 1 для погодозависимого регулирования, °С	t <sup>0</sup> ул2. +1°С	25	20
17	Температура воды 1 для погодозависимого регулирования, °С	20	t <sup>0</sup> воды2. -1°С	20
18	Температура улицы 2 для погодозависимого регулирования, °С	-50	t <sup>0</sup> ул1. -1°С	-30
19	Температура воды 2 для погодозависимого регулирования, °С	60	90	80
20	Делитель мощности в режиме поддержания горения	2.0	5.0	3.0
21	Время прогрева дымохода в режиме поддержания горения, мин	5	20	15
22	Интервал прогрева дымохода в режиме поддержания горения, мин	60	180	120
23	Коррекция показаний счетчика расхода топлива, %	-50	+50	0



Boiler-Gas.ru

Перейти на сайт



8.7.2. Для настройки параметров работы котла необходимо из основного экрана перейти в главное меню, нажав кнопку "ВВОД". Для перехода по пунктам меню необходимо нажать "ВВЕРХ" или "ВНИЗ" для выбора пункта меню нажать "ВВОД". Для выхода из меню нажать "ОТМЕНА".

В главном меню доступны следующие пункты:

- Мощность котла
- t<sup>0</sup>C помещения
- t<sup>0</sup>C подачи
- Шнек
- Вентилятор
- Вытяжной вентил.
- Погод регулирование
- Термостат
- Клапан1
- Клапан2
- Режим работы котла
- Насосы ЦО и ГВС
- Насос рециркуляции
- Время и дата
- Розжиг/Останов
- Коррекция расхода
- Сброс расхода
- Прочее
- Поддержание горения
- Яркость экрана
- Сброс настроек
- Информация
- Выход

8.7.3. Для установки минимальной и максимальной мощности котла выберите пункт меню "Мощность".

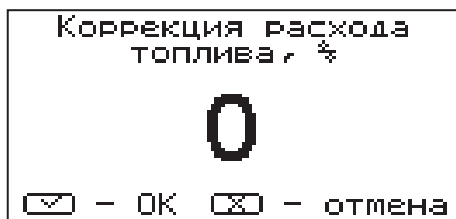
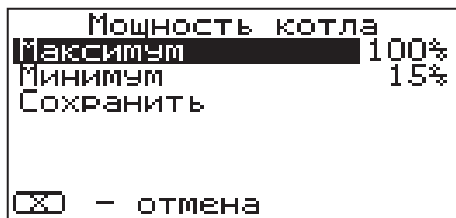
В автоматическом режиме работы, котел вычисляет мощность исходя из потребностей системы отопления и ГВС, плавно изменяя ее в диапазоне, заданном в этом меню. Настройка максимальной мощности позволяет ограничить мощность котла на требуемом уровне. Если потребности системы отопления заставляют котел снизить мощность ниже минимальной, котел из режима горения переходит в режим поддержания горения. Настройка минимальной мощности позволяет настроить порог переключения этих режимов.

8.7.4. Для настройки температуры воздуха в помещении выберите пункт меню "t<sup>0</sup>C помещения". В пункте меню задается температура помещения, которую будет поддерживать котел, при условии подключения датчика температуры воздуха в помещении (22).

8.7.5. Для настройки максимальной температуры теплоносителя выберите пункт меню "t<sup>0</sup>C подачи". В пункте меню задается температура теплоносителя, которую будет поддерживать котел.

8.7.6. Для коррекции времени подачи топлива выберите пункт меню "Шнек".

Пункт предназначен для коррекции времени подачи топлива относительно заводских настроек. Параметр используется для точной настройки количества топлива подаваемого в горелку с целью получения оптимального соотношения топливо/воздух.



8.7.7. Для установки минимальной и максимальной скорости вентилятора выберите пункт меню "Вентилятор".

Максимальная скорость вентилятора – это скорость его работы на максимальном значении мощности котла (100%). Минимальная скорость вентилятора – это скорость его работы на минимальном значении мощности котла (15%). В автоматическом режиме работы котел вычисляет скорость работы вентилятора в заданном диапазоне пропорционально требуемой мощности котла.

Скорость вентилятора	
Максимум	80%
Минимум	5%
Сохранить	
<input checked="" type="checkbox"/> - отмена	

8.7.8. Для настройки работы вытяжного вентилятора, в случае его использования для удаления дымовых газов при недостаточном разрежении за котлом, выберите пункт меню "Вытяжной вентилятор".

Пункт меню предназначен для выбора режимов работы вытяжного вентилятора и установки скорости его вращения. При использовании режима "ВКЛЮЧЕНО" вентилятор работает постоянно с установленной в данном меню скоростью. При использовании режима "СИНХРОННЫЙ" скорость изменяется синхронно со скоростью наддувного вентилятора. В данном меню настраивается максимальная скорость вытяжного вентилятора.

Вытяжной вентилятор	
Режим:	СИНХРОННЫЙ
Скорость вращ., %	50
Выход	
<input checked="" type="checkbox"/> - отмена	

8.7.9. Для использовании котла в режиме погодозависимого регулирования выберите пункт меню "Погод регулирование". Для работы погодного регулирования необходимо установить датчик температуры воздуха на улице (24)Прил.2. Пункт меню позволяет включить использование погодозависимого регулирования и настроить две точки графика регулирования температуры. Для включения режима на строке "Использовать" установите галочку.

Далее выберите пункт "Темп. воды1" и установите минимальную температуру теплоносителя при максимальной температуре на улице. Затем выберите пункт "Темп. воды2" и установите максимальную температуру теплоносителя при минимальной температуре на улице. Для сохранения и возврата в главное меню выберите пункт "Сохранить".

Погод регулирование	
Использовать	<input checked="" type="checkbox"/>
Темп. воды 1	20°C
при темп. улицы	20°C
Темп. воды 2	80°C
при темп. улицы	-30°C
Сохранить	
<input checked="" type="checkbox"/> - отмена	

8.7.10. Пункт меню "Термостат" позволяет включить использование встроенного программируемого термостата по температуре воздуха в помещении, температуре теплоносителя и мощности котла. Для использовании режима программируемого термостата выберите пункт меню "Термостат" и установите режим работы.

Настройте суточный или недельный цикл температуры воздуха в помещении или теплоносителя. Эти функции необходимы, если требуется поддерживать разную температуру днем и ночью, разную температуру по дням недели.

Термостат	
Режим:	не используется
Прог1 (раз. день)	
Прог2 (вых. день)	
Настр. пользоват.	
Сохранить	

## 8.7.11. Пункт меню "Режим"

позволяет сделать выбор необходимых режимов работы термостата. Последовательно нажимая кнопку "ВВОД" можно выбрать следующие режимы работы термостата:

Не используется - термостат не используется - (режим 0)

Программа1 - используется программа рабочего дня, независимо от текущего дня недели - (режим 1)

Программа2 - используется программа выходного дня, независимо от текущего дня недели - (режим 2)

Автоматически - в зависимости от текущего дня недели используется программа1 (раб.день) или программа2 (вых.день) - (режим 3).

Настройки пользователя - используется программа установленная в настройках пользователя - (режим 4)

Рабочими днями считаются дни с понедельника по пятницу, выходными днями - суббота и воскресенье.

Программы рабочего и выходного дня могут содержать до 8 периодов с заданной температурой уставки воздуха и воды а также максимальной мощностью котла. Если текущее время совпадает с одним из периодов, котлом будет поддерживаться заданная в этом периоде температура воздуха и воды. Если текущее время не входит ни в один период, будет поддерживаться температура заданная в меню "t°C помещения и "t°C подачи".

## 8.7.12. Пункт меню "Программа1"

позволяет сделать настройку температуры термостата для рабочего дня. Температура воздуха и воды будет поддерживаться на установленном уровне для каждого периода времени. Также можно установить максимальную мощность котла для данного периода.

При нажатии кнопки "ВВОД" на текущем периоде откроется экран настройки этого периода, где можно изменить время, температуру воздуха и теплоносителя для данного периода времени, максимальную мощность, либо удалить период из списка.

При нажатии кнопки "ВВОД" на пункте "Добавить" открывается экран настройки нового периода. После настройки всех значений нужно выбрать пункт "Готово".

При нажатии кнопки "ВВОД" данный период будет добавлен в список.

Для просмотра программы термостата следует выбрать пункт "Просмотр" в меню настройки программы. На графиках показываются все используемые в соответствующей программе периоды в соответствии с настройками по температуре воздуха, теплоносителя и максимальной мощности.

Как пример на рисунке показан график температуры помещения.

8.7.13. После того как настройки произведены, следует выбрать пункт меню "Сохранить" и нажать кнопку "ВВОД". Если введенные значения не содержат ошибок, настройки сохраняются, и произойдет выход в меню термостата.

Программа 1	
00-06	22°C
06-09	26°C
09-16	18°C
16-23	26°C
23-24	22°C
Добавить период	
Очистить программу	

Настройка периода	
Время	00-06
t°C воздуха	<input checked="" type="checkbox"/> 22
t°C воды	<input checked="" type="checkbox"/> 75
Мощность, %	<input checked="" type="checkbox"/> <input type="checkbox"/>
Удалить период	
Готово	



Если введенные значения ошибочны, например, если периоды перекрываются, появится экран, сообщающий об ошибке, где можно выбрать, сохранять изменения или нет. Следует учитывать, что сохранение неверных настроек может привести к неправильной работе термостата.

8.7.14. Пункт меню "Программа2" позволяет сделать настройку температуры термостата для выходного дня. Все настройки для этого пункта аналогичны настройкам для рабочего дня.

8.7.15. Пункт меню "Настройки пользователя" позволяет выбрать программу термостата для каждого дня из ранее запрограммированных Прог1 и Прог2. Температура воздуха и воды будет поддерживаться на установленном уровне для каждого дня недели в соответствии с выбранной программой. Если не выбрана ни одна из программ для какого-либо дня недели, то будет поддерживаться температура заданная в меню "t°C помещения и "t°C подачи".

Понедельник	прог 1
Вторник	прог 2
Среда	прог 2
Четверг	прог 2
Пятница	прог 1
Суббота	---
Воскресенье	---
СОХРАНИТЬ	

8.7.16. Для выхода из меню "Термостат" выберите пункт "Сохранить" и нажмите кнопку "ВВОД".

8.7.17. В меню "Клапан1" настраивается режим работы трехходового клапана, который может использоваться для работы в контуре теплого пола или дополнительного контура отопления. Для управления работой клапана можно использовать датчик температуры воды клапана (18) и датчик воздуха клапана (19). Имеется возможность регулировки температуры воды в контуре по датчику температуры воздуха на улице (24) Прил.1.

Возможные режимы работы клапана:  
ТЕПЛЫЙ ПОЛ / ОТОПЛЕНИЕ / НЕ ИСП.

В данном меню настраиваются:

"t°C воды" - настраивает желаемую температуру теплоносителя в контуре клапана.

"t°C воздуха" - настраивает желаемую температуру воздуха в помещении.

"Погодное регулирование"

Настройка клапана 1	
Режим	теплый пол
Погодное регул	<input type="checkbox"/>
t°C воды	<input checked="" type="checkbox"/> 35°C
t°C воздуха	<input type="checkbox"/> 25°C
Прочее	
Сохранить	

Пункт меню позволяет включить использование погодозависимого регулирования и настроить две точки графика регулирования температуры воды в контуре клапана. Настройка графика регулирования аналогична настройкам, описанным в п.8.7.9.. Для работы погодного регулирования необходимо установить датчик температуры воздуха на улице. Погодное регулирование температуры воды в контуре клапана можно использовать совместно с погодным регулированием основного контура отопления.

В пункте "Прочее" можно настроить параметры работы клапана.

"Интервал" - задает интервал, через который будет проверена температура контура и при необходимости включен двигатель привода клапана.

"Вкл. мотора" - задает время включения двигателя для интервала регулирования, если температура в контуре больше или меньше заданной.

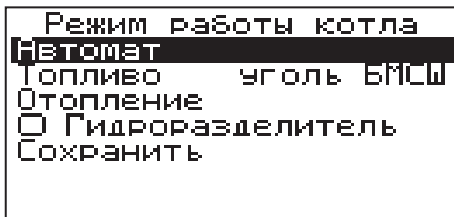
"Полное откр." - задает время, за которое клапан переходит из полностью закрытого состояния в полностью открытое, и наоборот. Это значение указано в паспорте на клапан.

Клапан1 прочее	
Интервал	60с
Вкл. мотора	7с
Полное откр.	180с
Сохранить	

8.7.18. В меню “Клапан2” настраивается режим работы трехходового клапана 2, который может использоваться для работы в контуре теплого пола или дополнительного контура отопления. Для управления работой клапана 2 используется датчик температуры воды клапана 2 (17). Также можно использовать датчик температуры воздуха клапана (19), если он не используется для клапана1. Настройки клапана 2 аналогичны настройкам клапана 1.

8.7.19. В меню “Режим работы котла” можно выбрать несколько различных режимов работы: АВТОМАТ/ПОЛУАВТОМАТ/ДРОВА.

Автомат – основной режим работы котла. В этом режиме периодически подается топливо из бункера в горелку и работает вентилятор, подающий необходимое для горения количество воздуха в горелку. Время включения шнека подачи топлива и скорость вращения вентилятора плавно изменяются, поддерживая температуру теплоносителя и воздуха на уровне уставок.



Полуавтомат – этот режим используется при отоплении дровами или углем. При этом топливо из бункера не подается, а скорость вентилятора плавно изменяется, поддерживая температуру воды на заданном уровне.

Дрова – в этом режиме шнек и вентилятор не работают. Горение происходит за счет естественной тяги.

В режимах полуавтомат и дрова требуется установка колосниковых решеток (опция), (см.Таблица 2, п.22).

Во всех трех режимах насосы и клапаны продолжают работать по своим настройкам.

В автоматическом режиме работы можно выбрать тип топлива, на котором работает котел. Это могут быть: уголь БМСШ, БО, ДМСШ, ДО, а также древесные пеллеты и пеллеты из лузги подсолнечника. Последовательно нажимая кнопку “ВВОД” на пункте меню “Топливо” можно выбрать нужный тип.

В этом меню можно также выбрать порядок работы насосов отопления (ЦО) и горячего водоснабжения (ГВС):

Отопление: в этом режиме задействован только насос контура центрального отопления. Насос контура ЦО включается после достижения температуры теплоносителя “Т°С включения”, заданной в п.8.7.20 и работает постоянно.

Параллельные насосы: в этом режиме используются оба насоса одновременно. При достижении заданного значения в бойлере ГВС, насос контура ГВС отключится, а насос контура ЦО продолжит работать. При снижении температуры в бойлере ГВС снова включится насос контура ГВС.

Приоритет ГВС: в этом режиме сначала котел нагревает воду в бойлере ГВС и после этого переключается на контур отопления. До момента, пока в бойлере не будет достигнута заданная температура, будет работать насос ГВС. После достижения заданного значения температуры в бойлере ГВС, насос контура ГВС отключится и включится насос контура ЦО. При снижении температуры в бойлере ГВС насос контура ЦО отключится и снова включится насос контура ГВС.

ГВС: в этом режиме задействован только насос контура ГВС. При достижении заданного значения температуры в бойлере ГВС котел перейдет в режим поддержания горения (□). После определенного времени, при отсутствии расхода воды, котел остановится. При снижении температуры в бойлере ГВС котел автоматически запустится.

Для правильной работы в режимах, использующих насос ГВС следует настраивать температуру подачи выше требуемой температуры горячей воды.

При выборе режима "Гидроразделитель" возможно использование в схеме гидроразделителя. Эту схему можно использовать совместно с любым из четырех описанных режимов работы насосов. При использовании этого режима на выходе гидроразделителя необходимо установить датчик воды контура ЦО (15) Приложение 2. В этом режиме котел будет стремиться поддерживать заданную температуру воздуха в помещении, где установлен датчик температуры воздуха (22), путем включения и выключения насоса контура отопления ЦО (12). Насос РЦ при этом используется как насос первичного контура.

8.7.20. Для настройки температуры включения насосов ЦО и ГВС выберите пункт меню "Насосы ЦО и ГВС".

"Т°C включения"-температура теплоносителя, ниже которой насосы контуров ГВС и ЦО не включаются, для ускоренного прогрева теплообменника и предотвращения образования конденсата в котле.

"Т°C ГВС" - температура воды в бойлере ГВС, которую котел будет поддерживать в режимах обогрева "Приоритет ГВС", "Паралл. насосы" и "ГВС".

"Вкл. насос ЦО в режиме останов" - в этом пункте можно выбрать режим работы насоса ЦО, когда котел находится в режиме "ОСТАНОВ". При выборе этого пункта насос ЦО не отключается при переходе котла в режим "ОСТАНОВ". Исключение составляет режим "ГВС", когда насос ЦО выключен всегда.

8.7.21. Для настройки режима работы насоса рециркуляции выберите пункт меню "Насос рециркуляции" и установите галочку в строке "Использовать".

Насос включится как только температура обратной воды опустится до значения, заданного в пункте "Т°C включения" и выключится при достижении "Т°C выключения".

Для исключения конденсации продуктов сгорания на стенках теплообменника рециркуляционная система должна поддерживать температуру теплоносителя на входе в котел выше 65°C.

В схеме с гидроразделителем насос РЦ устанавливается как насос первичного контура гидроразделителя (см.Рис.12, поз.6).

Насос включится как только температура подачи достигнет значения, заданного в пункте "Т°C включения" и выключится при достижении "Т°C выключения". В этом режиме галочка в строке "Использовать" установлена постоянно и отключить работу насоса РЦ нельзя.

8.7.22. Для установки времени и даты выберите пункт меню "Время и дата".



В этом пункте можно настроить время и дату внутренних часов котла.

Для настройки кнопками "ВВЕРХ" или "ВНИЗ" установите нужное значение и подтвердите выбор кнопкой "ВВОД".

Описанную последовательность при необходимости можно проделать для всех позиций данного меню.

Насосы ЦО и ГВС	
t°C включения	40
t°C ГВС	70
<input checked="" type="checkbox"/> Вкл. насос ЦО в режиме останов	
Выход	
<input type="checkbox"/> - отмена	

Насос рециркуляции	
<input checked="" type="checkbox"/> Использовать	
t°C включения	60
t°C выключения	70
Выход	
<input type="checkbox"/> - отмена	

Время и дата	
 09:25	
 01-06-17	

8.7.23. Пункт меню "Коррекция расхода" позволяет скорректировать показания счетчика расхода пеллет если реальный расход не соответствует показаниям счетчика. Коррекция учитывает разницу в насыпной плотности применяемых пеллет и возможна в диапазоне -50%...+50%.

Коррекция расхода  
топлива, %

0

- OK  - отмена

8.7.24. Пункт меню "Сброс расхода" позволяет сбросить показания счетчиков расхода топлива. В котле реализованы несколько вариантов счетчиков: счетчики по времени - за последние сутки, неделю, месяц

Сброс расхода

Счетчики по времени

Свой счетчик

Сбросить

- отмена

свой счетчик - считает расход с момента последнего сброса

общий счетчик - считает расход с момента выпуска котла

В данном меню можно сбросить счетчик по времени и свой счетчик.

8.7.25. Пункт меню "Сетевое подключение"

Прочее

Операции с номерами GSM

Оповещать о низкой t°C воды

Темп. оповещения 10°C

Корр. датчиков

Выход

8.7.25. Для включения режима управления и контроля котла с помощью сотового телефона выберите пункт меню "Прочее" и установите галочку в строке "Разрешить удалять и добавлять номера". Это разрешит операции добавления и удаления номеров, с которых будет возможно управлять котлом. Для включения оповещения о снижении температуры теплоносителя ниже определенного уровня установите галочку в строке "Оповещать о низкой t°C воды".

Коррекция датчиков

Воздух помещ. 0°C

Улица 0°C

Воздух клапана 0°C

Сохранить

Температура устанавливается в пункте "t°C оповещения" данного меню. После регистрации модуля в сети мобильного оператора появляется индикатор работы модуля-GSM (13) на передней панели пульта управления. Подробное описание команд и алгоритма управления находится в паспорте на модуль ZOTA GSM-Pellet/Стаханов.

В данном меню можно скорректировать показания датчика температуры воздуха в помещении, датчика воздуха на улице и датчика воздуха клапана для обеспечения более точных показаний в различных условиях эксплуатации. В меню "Коррекция датчиков" выберите необходимый датчик и установите температуру поправки в диапазоне +/- 5°C.

8.7.26. Пункт меню "Поддержание горения" позволяет настроить работу котла в режиме поддержания горения. Количество топлива подаваемое в этом режиме в горелку регулируется

Поддержание горения

Делит. мощности 3.0

Прогрев, мин. 15

Интервал, мин. 120

Сохранить

- отмена

пунктом меню “Делит. мощность”.

Этот пункт определяет во сколько раз снижается подача топлива относительно подачи на минимальной мощности котла, настраиваемой в меню “Мощность”. В режиме поддержания горения котел периодически запускается на минимальной мощности (настроенной в пункте меню “Мощность”) для прогрева дымохода. Время прогрева и интервал можно настроить в соответствующих пунктах этого меню.

8.7.27. В пункте меню “Яркость экрана” можно настроить яркость подсветки экрана в диапазоне 0-100%.

8.7.28. Для возврата к заводским настройкам выберите пункт меню “Сброс настроек”. Для подтверждения сброса выберите “Да”.

После сброса параметры работы котла, указанные в таблице 7 устанавливаются на значения по умолчанию. Устанавливаются следующие режимы работы котла:

режим работы - отопление

гидроразделитель - не используется

настройки погодозависимого регулирования - не используется

режим термостата - не используется

(настройки периодов не сбрасываются)

8.7.29. В пункте меню “Информация” можно узнать версию программы блока управления, номер котла, название и контактный телефон предприятия изготовителя пеллетного котла.

8.7.30. В котле имеется возможность обновления версии программы блока управления. Обновление программы может потребоваться для изменении функциональных возможностей котла.

Для обновления программы в котле необходимо с сайта производителя скачать архив с наименованием последней версии ПО и разархивировать его. Файл из архива с именем *optima.zip* записать в корневой каталог на новую SD карту, или карту, предварительно отформатированную в формате FAT32. Для успешного обновления не допускается наличие других файлов на SD карте.


На выключенном котле установить карту с файлом *optima.zip*. Включить котел и нажать кнопку “ВВОД” для обновления текущей версии программы.

**Внимание!** Не выключайте котел до полного окончания обновления программы. После обновления программы выключить котел и извлечь SD карту с ПО. Включить котел и убедиться, что номер версии ПО в пункте “Информация” (см. п.8.7.29.) обновлен.

**Внимание!**  
Вы действительно  
хотите сбросить  
все настройки  
на заводские?

Да

Нет

Информация  
Zota Optima  
ПО v1.0.1 / 1.1.0  
Номер котла: 4321  
Красноярск  
Энерго   
Комплект  
т. (391) 24-77-777



Boiler-Gas.ru

Перейти на сайт



## 9. ОБСЛУЖИВАНИЕ

### 9.1. Обслуживание котла.

#### Ежедневно

- Проверьте количество золы в зольнике и при наполнении очистите его

#### Еженедельно

- Очистите газоходы и камеру сгорания от золы
- Очистите горелку от несгоревших остатков

#### Ежемесячно

- Проведите полную очистку внутренних поверхностей котла, горелки и каналов газохода.

#### Ежегодно или по окончании отопительного сезона

- Извлеките и очистите шнек и подающие каналы
- Очистите бункер от остатков топлива
- Очистите горелку от несгоревших остатков со снятием вентилятора наддува и удалением золы из внутренней полости горелки с помощью кочерги.
- Очистите камеру сгорания и воздушные каналы
- При необходимости восстановите жаростойкие изоляционные покрытия.
- Произведите чистку дымовой трубы, отсоединив ее от патрубка дымохода.

Мотор-редукторы заправлены синтетическим маслом Shell S4 WE460. В процессе эксплуатации редуктора в штатном режиме замена масла не требуется.

### 9.2. Обслуживание системы отопления

9.2.1. При эксплуатации котла в закрытых системах отопления при  $t = 30 - 40^{\circ}\text{C}$  давление в системе и в пневматической части расширительного бака не должно отличаться и его необходимо поддерживать периодически подачей воды в систему или подкачивая пневматическую часть расширительного бака.

9.2.2. При наличии стука в системе необходимо немедленно прекратить горение в топке, дать остыть воде до температуры  $70^{\circ}\text{C}$  и выяснить причины возникновения стука. После устранения причин стука, долить систему водой и вновь растопить котел.

9.2.3. В зимнее время, если потребуется прекратить топку на срок свыше 5 часов необходимо, во избежание замерзания, полностью освободить котел и систему отопления от воды, через сливные краны.

## 10. ХАРАКТЕРНЫЕ НЕИСПРАВНОСТИ И МЕТОДЫ ИХ УСТРАНЕНИЯ

Таблица 8

№ п/п	Наименование неисправностей	Причина неисправностей	Метод устранения (работу по устранению производит владелец котла)
1	Не работает пульт управления котлом	Не подается напряжение	Проверьте наличие напряжения в сети и правильность подключения пульта к сети
2	Неконтролируемый перегрев теплоносителя выше $100^{\circ}\text{C}$ , срабатывание аварийного термовыключателя	Не работает циркуляционный насос	Проверьте наличие подачи напряжения на насос Проверьте исправность насоса
		Нет циркуляции по системе отопления	Проверить циркуляционный насос Проверить наличие воздуха в системе
		Заслонка вентилятора настроена неправильно	Настроить заслонку в соответствии рекомендациями

3	Плохое горение топлива	Недостаточное количество воздуха	Проверьте наличие и правильность работы приточной вентиляции Проверьте дымовую трубу на соответствие требованиям п.п. 6.2 и таблицы 1
		Неверная настройка регулируемой заслонки вентилятора	Отрегулируйте заслонку в соответствии с п.п. 8.6.2.8 и таблицей 6.
		Влажное, некачественное топливо	Смените топливо Организируйте хранение топлива в сухом и теплом месте
4	Дымление из корпуса котла или дымовой трубы	Недостаточная тяга дымовой трубы	Проверьте дымовую трубу на соответствие требованиям п.п. 6.2, 6.3. и таблицы 1
		Недостаточная производительность дымососа	Проверьте настройку дымососа, возможно установлена недостаточная скорость
		Недостаточный приток воздуха в помещение котельной	Проверьте наличие и правильность работы приточной вентиляции
5	В системе отопления низкая температура теплоносителя	Установка низкой температуры теплоносителя котла в пульте управления	Измените настройки котла, установите более высокую температуру воды
		Система отопления перекрыта запорной арматурой	Откройте краны для прогрева всей системы.
		Воздушная пробка в системе отопления	Удалите воздух из радиаторов.
6	Котел не развивает установленную мощность	Температура газов превышает 200°C	Очистите внутренние поверхности котла, каналы газохода.
			Откорректируйте горение под используемое топливо, оно должно догорать полностью
		Температура газов не повышается выше 100°C	Проверьте настройку дымососа, возможно настроена избыточная производительность дымососа Откорректируйте горение под используемое топливо, топливо не должно прогорать глубоко в горелку, пламя должно быть ровное желтого оттенка
7	Заклинивание шнека подачи топлива	Попадание инородного предмета в шнек	Откройте прочистной лючок шнека на механизме подачи, очистите шнек от топлива и уберите инородный предмет
			Проверьте горизонтальность установки механизма подачи относительно горелки, горелка и механизм должны быть расположены на одной линии
		Протлевание топлива в бункер	Проверьте наличие наростов на чаше горелки в районе шнека подачи См. пункт 8, таблицы №8.

8	Оплавление воздушной трубки, соединяющей штуцер горелки и бункер для топлива	Протлевание топлива в бункер	Проверьте, закрыта ли крышка бункера на защелки.
			Проверьте целостность уплотнителя на крышке бункера. При необходимости замените поврежденный уплотнитель.
			Проверьте, плотно ли закрыт прочистной люк бункера. Убедитесь в том, что на крышке прочистного люка присутствует резиновая прокладка.
			Проверьте, полностью ли закрывается обратный клапан вентилятора наддува при простое котла. При необходимости обеспечьте полное закрытие обратного клапана путём регулировки болта противовеса (см. п.п. 5.5. -5.5.3). Если полному закрытию клапана препятствуют посторонние предметы, попавшие в клапан – открутите вентилятор наддува от котла и удалите их.
		Ссыпание негоревшего топлива в зольник с последующим догоранием.	Проверьте, соответствует ли выбранный в ПУ тип топлива фактическому. Проверьте конфигурацию горелки для выбранного типа топлива: - для пеллет необходимо использовать трубки для подачи вторичного воздуха; - для любого вида угля, отверстия для подачи воздуха необходимо заглушить специальными заглушками, поставляемыми в комплекте с котлом.
			Убедитесь в наличии тяги в дымоходе.
Проверьте настройки и корректировки режима работы котла в ПУ. При необходимости произведите сброс настроек на заводские.			
9	Просыпание и горение топлива в корпусе горелки	Просыпание и горение топлива в корпусе горелки.	Проверьте правильность установки регулируемой заслонки вентилятора наддува (см. п.п. 8.6.2.7. Рис. 3, и Табл. №6).
		Зазор между поворотной ретортой и отводом горелки.	См. пункт 9, таблицы №8.
			Проверьте правильность установки поворотной реторты. Убедитесь в отсутствии посторонних предметов (мусора, частиц топлива и т.д.), приводящих к зазору между частями реторты и подающей трубой реторты. При невозможности устранения неисправности, обратитесь за помощью в сервисную службу.



Boiler-Gas.ru

Перейти на сайт

## 11. ГАРАНТИЙНЫЕ ОБЯЗАТЕЛЬСТВА

11.1. Предприятие-изготовитель гарантирует:

а. соответствие характеристик котла паспортным данным;  
б. надежную и безаварийную работу котла при условии соблюдения всех требований настоящего паспорта, квалифицированного монтажа и правильной эксплуатации, а также соблюдения условий транспортирования и хранения;

в. безвозмездный ремонт в случае выявления дефектов в течение гарантийного срока при соблюдении условий, указанных в настоящем паспорте;

11.2. Гарантийный срок работы котла устанавливается 12 месяцев со дня реализации торгующей организацией, если дату продажи установить невозможно, этот срок исчисляется со дня изготовления.

Срок службы котла 10 лет.

11.3. Колосниковые решетки и уплотнительный шнур на дверцах являются расходным материалом, а следовательно гарантия на них не распространяется.

11.4. Рекламации на работу котла не принимаются, бесплатный ремонт, и замена не производится в случаях:

а. если не оформлен или утерян гарантийный талон и талон на установку;  
б. если отсутствует проведение водоподготовки и подготовки отопительной системы;

в. если в системе отопления отсутствует предохранительный клапан на давление не более 0,3 МПа (3,0кг/см<sup>2</sup>), или он установлен не на участке между котлом и запорной арматурой;

г. несоблюдения потребителем правил эксплуатации и обслуживания;

д. небрежного хранения и транспортировки котла, как потребителем, так и любой другой организацией;

е. самостоятельного ремонта котла потребителем;

ж. самовольного изменения конструкции котла;

з. использование котла не по назначению;

и. при неправильном монтаже котла и системы отопления;

к. возникновения дефектов, вызванных стихийными бедствиями, преднамеренными действиями, пожарами и т.п.;

11.5. При выходе из строя котла предприятие – изготовитель не несет ответственности за остальные элементы системы, техническое состояние объекта в целом, в котором использовалось данное изделие, а также за возникшие последствия.

Изделие, утратившее товарный вид по вине потребителя, обмена или возврату по гарантийным обязательствам не подлежат.

По вопросам качества котла обращаться на предприятие-изготовитель по адресу: 660061, г.Красноярск, ул.Калинина,53А, ООО ТПК «Красноярскэнергокомплект» тел. (391) 247-77-77, [www.zota.ru](http://www.zota.ru). Служба технической поддержки: тел.(391)268-39-06, e-mail: [service@zota.ru](mailto:service@zota.ru)

## 12. СВЕДЕНИЯ ОБ УТИЛИЗАЦИИ

12.1. При достижении предельного состояния прогара поверхности нагрева, котел необходимо отключить от системы отопления и электропитания.

12.2. После отключения от всех систем питания котел не представляет опасности для жизни, здоровья людей и окружающей среды.

12.3. Корпус котла и колосниковая решетка подлежат переплавке.

12.4. Теплоизоляция – не подлежит переработке

**13. СВИДЕТЕЛЬСТВО О ПРИЕМКЕ И ПРОДАЖЕ**

Котел автоматический ZOTA «Optima» - \_\_\_\_\_ № \_\_\_\_\_  
соответствует техническим условиям ТУ 27.52.12-003-47843355-2017 и  
признан годным для эксплуатации.

Испытан избыточным давлением 1,43 PS по ГОСТ 33016-2014.

Сварочная бригада № \_\_\_\_\_

Клеймо опрессовщика \_\_\_\_\_

Штамп ОТК \_\_\_\_\_

Дата выпуска « \_\_\_\_\_ » \_\_\_\_\_ 20 \_\_\_\_\_ г.

Дата продажи « \_\_\_\_\_ » \_\_\_\_\_ 20 \_\_\_\_\_ г.

М.П.

**14. СВЕДЕНИЯ ОБ УСТАНОВКЕ**

1. Местонахождение котла \_\_\_\_\_

\_\_\_\_\_ (адрес установки)

2. Дата установки \_\_\_\_\_  
(число, месяц, год)

3. Кем произведена установка(монтаж) \_\_\_\_\_

\_\_\_\_\_ (наименование организации, фамилия исполнителя)

4. Документ, подтверждающий право проведения работ:

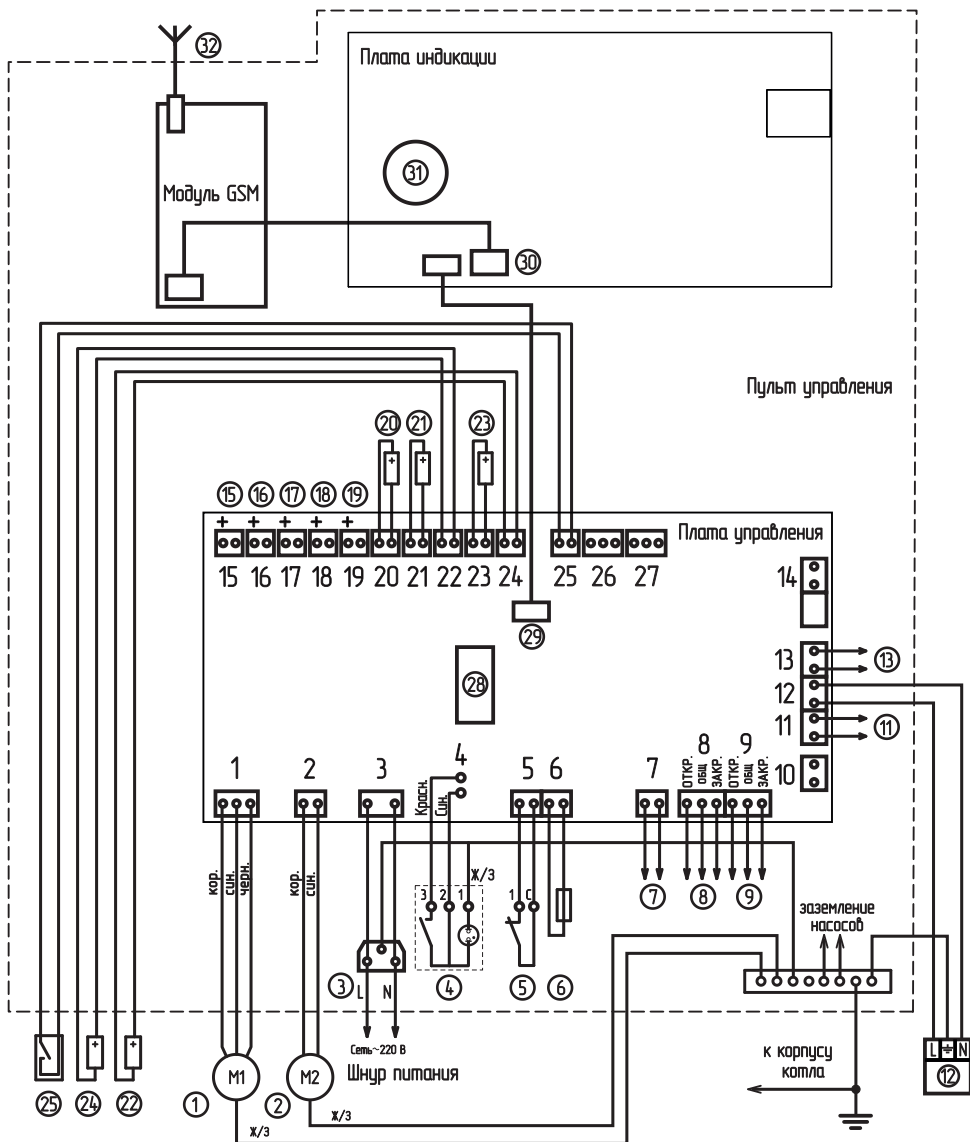
\_\_\_\_\_ (№, дата, кем выдан)

\_\_\_\_\_ (подпись исполнителя)

## Учет технического обслуживания котла

Дата	Замечания о техническом состоянии	Выполняемая работа	Должность, фамилия и подпись ответственного лица

Схема подключения пульта управления котла Zota Optima.



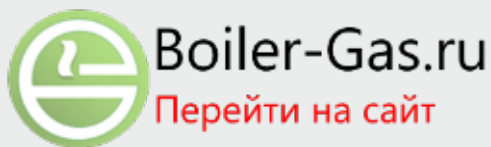
- ① Двигатель подачи топлива
- ② Вентилятор
- ③ Разъем сети электропитания
- ④ Выключатель питания
- ⑤ Аварийный термовыключатель
- ⑥ Предохранитель силовой цепи
- ⑦ Разъем вытяжного вентилятора
- ⑧ Разъем трехходового клапана 1
- ⑨ Разъем трехходового клапана 2
- ⑪ Насос контура рециркуляции
- ⑫ Насос контура отопления
- ⑬ Разъем насоса ГВС
- ⑮ Разъем датчика воды контура ЦО
- ⑯ Разъем датчика воды контура ГВС
- ⑰ Разъем датчика воды клапана 2
- ⑱ Разъем датчика воды клапана 1
- ⑲ Разъем датчика воздуха клапана (1,2)
- ⑳ Датчик температуры дымовых газов
- ㉑ Датчик температуры воды в котле
- ㉒ Датчик температуры воздуха в помещении
- ㉓ Датчик температуры обратной воды
- ㉔ Датчик температуры воздуха на улице
- ㉕ Внешний термостат (установл. перемычка)
- ㉘ Предохранитель платы управления
- ㉙ Разъем платы индикации (XS2)
- ㉚ Разъем модуля GSM (XS3)
- ㉛ Элемент питания часов
- ㉜ Антенна модуля GSM



Boiler-Gas.ru

Перейти на сайт





**ЗАВОД ОТОПИТЕЛЬНОЙ ТЕХНИКИ И АВТОМАТИКИ**

---

660061, Россия, г. Красноярск, ул. Калинина, 53А, а/я 26313  
тел./факс (391) 247-77-77, 247-78-88, 247-79-99  
e-mail: [info@zota.ru](mailto:info@zota.ru), [www.zota.ru](http://www.zota.ru)