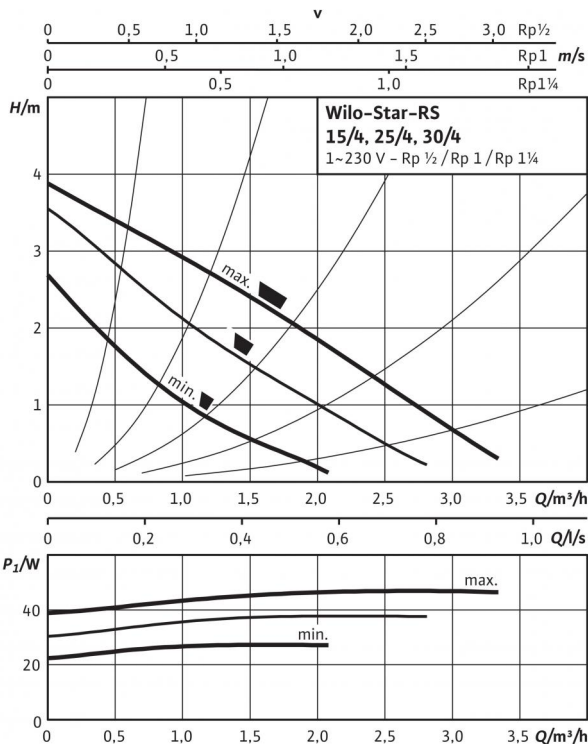
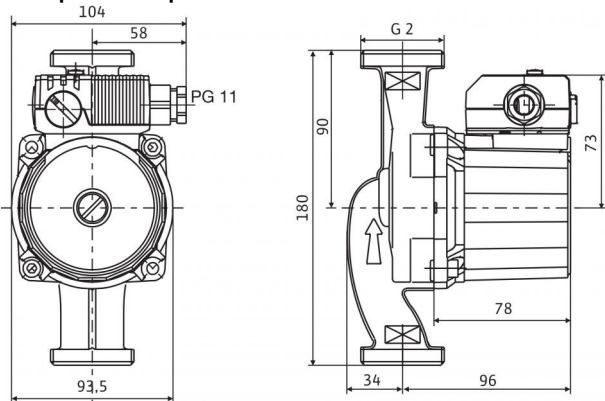


**Технический паспорт: Wilo-Star-RS 30/4**

**Характеристики**

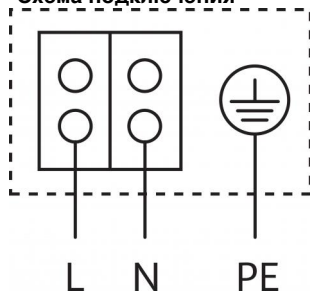


**Габаритный чертеж**



Электродвигатель в горизонтальном положении.  
Возможные положения клеммной коробки: 3, 6, 9 и 12 часов.

**Схема подключения**



Электродвигатель, устойчивый к токам блокировки  
Однофазный электродвигатель (EM), 2-полюсный - 1~230 В, 50 Гц со встроенным конденсатором

**Допустимая перекачиваемая среда (другие среды по запросу)**

Вода систем отопления (согласно VDI 2035)	•
Водоглицеролевая смесь (макс. 1:1; при доле глицероля более 20 % необходимо проверять рабочие характеристики)	•

**Допустимая область применения**

Диапазон температур при макс. температуре окружающей среды +40 °C	-10...+110 °C
Макс. допустимое рабочее давление $P_{max}$	10 бар

**Подсоединения к трубопроводу**

Резьбовое соединение труб	Rp 1 1/4
Резьба	G 2
Монтажная длина $L_0$	180 мм

**Мотор/электроника**

Электромагнитная совместимость	EN 61800-3
Создаваемые помехи	EN 61000-6-3
Помехозащищенность	EN 61000-6-2
Регулирование частоты вращения	-
Степень защиты	IP 44
Класс изоляции	F
Подключение к сети	1~230 В, 50 Гц
Частота вращения $N$	2350 / 2630 / 2720 об/мин
Потребляемая мощность $P_1$	28 / 38 / 48 Вт
Потребление тока $I$	0,13 / 0,17 / 0,21 А
Защита электродвигателя	не требуется (устойчив к токам блокировки)
Резьбовой ввод для кабеля $PG$	1x11

**Материалы**

Корпус насоса	Серый чугун
Рабочее колесо	Синтетический материал (полипропилен - 40% GF)
Вал насоса	Нержавеющая сталь (X40Cr13)
Подшипники	Металлографит

**Минимальный подпор на всасывающем патрубке во избежание кавитации при температуре перекачиваемой воды**  
Минимальное давление на входе при температурах жидкости 50/95/110 °C

0,5 / 3 / 10 м

**Данные для заказа**

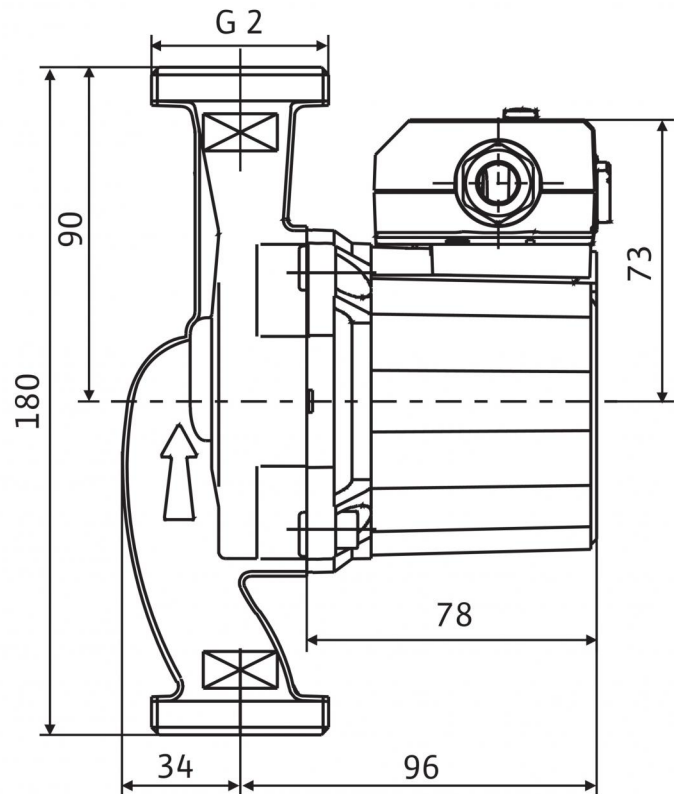
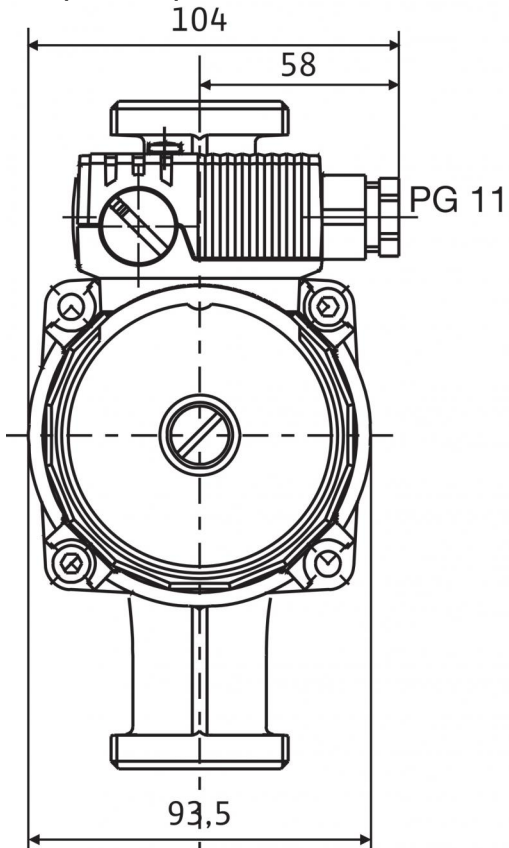
Изделие	Wilo
Арт.-№	4119790
Тип	Star-RS 30/4
Вес, прим. $m$	3,4 кг

Исполнение ...RG с корпусом из бронзы

Исполнение ...L с патрубком для подключения быстродействующего вентиляционного клапана

Размеры и габаритные чертежи: Wilo-Star-RS 30/4

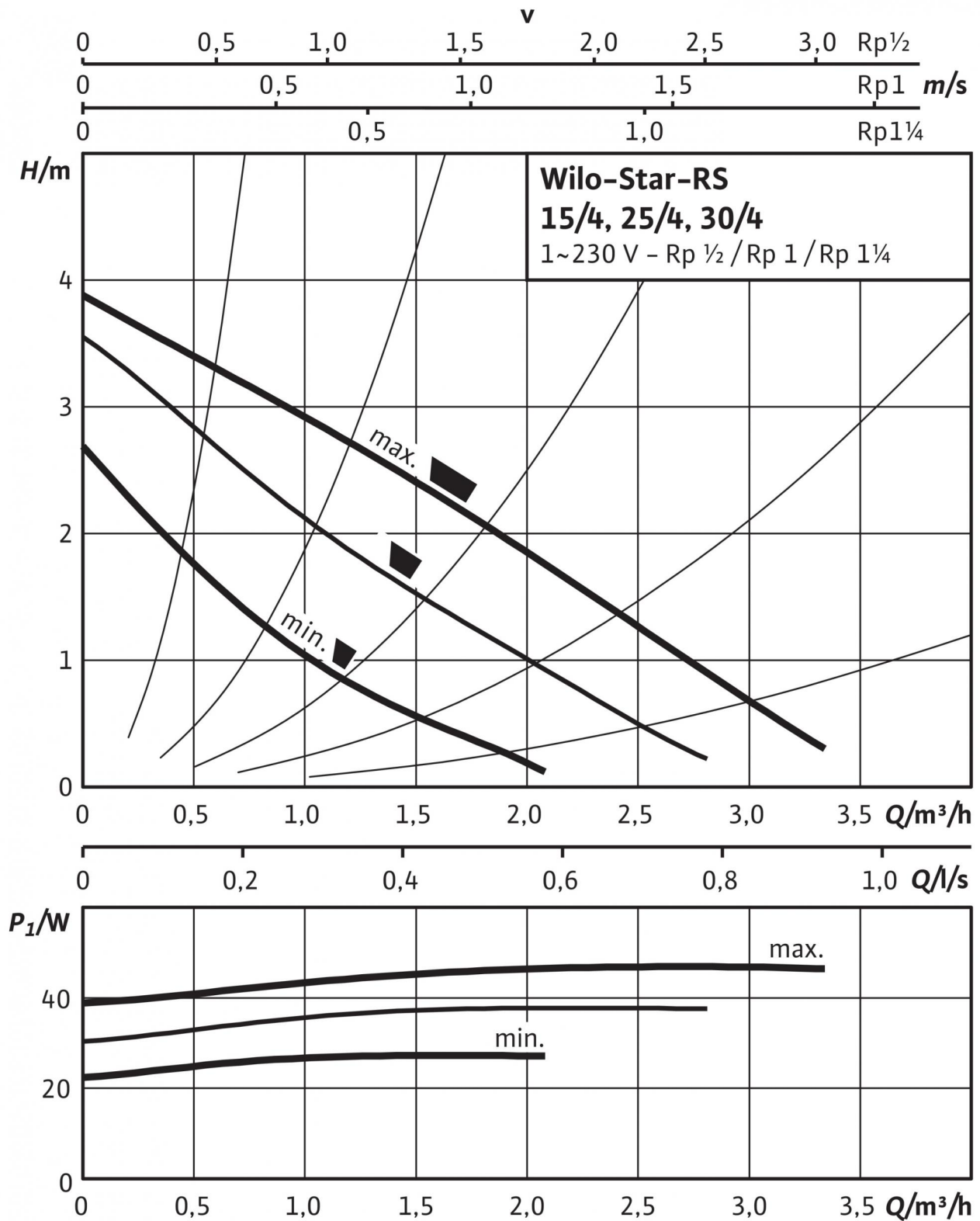
Габаритный чертеж



Электродвигатель в горизонтальном положении.  
Возможные положения клеммной коробки: 3, 6, 9 и 12 часов.

## Характеристики: Wilo-Star-RS 30/4

Характеристики



## Описание изделия: Wilo-Star-RS 30/4

Циркуляционный насос с мокрым ротором для установки в трубах с ручной трехступенчатой регулировкой частоты вращения.

С устойчивым к токам блокировки электродвигателем. Корпус насоса из серого чугуна (в зависимости от типа может применяться бронза), рабочее колесо из упрочненного стекловолокном синтетического материала, вал из нержавеющей стали с угольными подшипниками скольжения с металлической пропиткой. Серийное применение в системах холодной воды с температурой до  $-10^{\circ}\text{C}$ .

Надежность в эксплуатации благодаря перфорированному валу и фильтрующему устройству перед картриджем

### Допустимая область применения

Диапазон температур при макс. температуре окружающей среды  $+40^{\circ}\text{C}$ :  $-10...+110^{\circ}\text{C}$   
Макс. допустимое рабочее давление  $P_{\text{max}}$ : 10 бар

### Подсоединения к трубопроводу

Резьбовое соединение труб: Rp 1 $\frac{1}{4}$   
Монтажная длина  $L_0$ : 180 мм

### Мотор/электроника

Электромагнитная совместимость: EN 61800-3  
Создаваемые помехи: EN 61000-6-3  
Помехозащищенность: EN 61000-6-2  
Регулирование частоты вращения: -  
Степень защиты: IP 44  
Класс изоляции: F  
Подключение к сети: 1~230 В, 50 Гц  
Частота вращения  $N$ : 2350 / 2630 / 2720 об/мин  
Номинальная мощность электродвигателя  $P_2$ : 15.5 Вт  
Потребляемая мощность 1~230 В  $P_1$ : 28 / 38 / 48 Вт  
Ток при 1~230В  $I$ : 0,13 / 0,17 / 0,21 А  
Максимальный ток  $I$ : 0.21 А  
Защита электродвигателя: не требуется (устойчив к токам блокировки)  
Резьбовой ввод для кабеля  $PG$ : 1x11

### Материалы

Корпус насоса: Серый чугун  
Рабочее колесо: Синтетический материал (полипропилен - 40% GF)  
Вал насоса: Нержавеющая сталь (X40Cr13)  
Подшипники: Металлографит

### Минимальный подпор на всасывающем патрубке во избежание кавитации при температуре перекачиваемой воды

Минимальный подпор при  $50^{\circ}\text{C}$ : 0.4999974 М  
Минимальный подпор при  $95^{\circ}\text{C}$ : 2.999995 М  
Минимальный подпор при  $110^{\circ}\text{C}$ : 10 М  
Минимальный подпор при  $130^{\circ}\text{C}$   $H$ : 0 М

### Данные для заказа

Арт.-№: 4119790  
Номер EAN: 4048482005775  
Вес, прим.  $m$ : 3.4 кг  
Изделие: Wilo  
Designation: Wilo-Star-RS 30/4