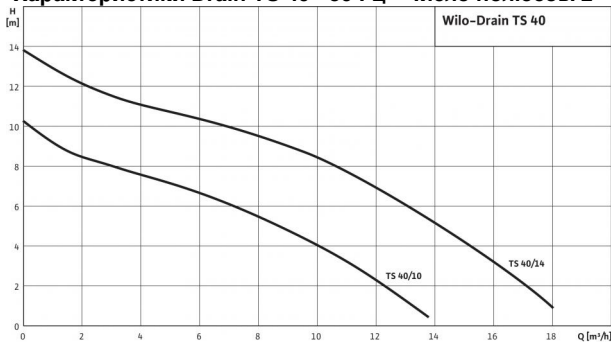


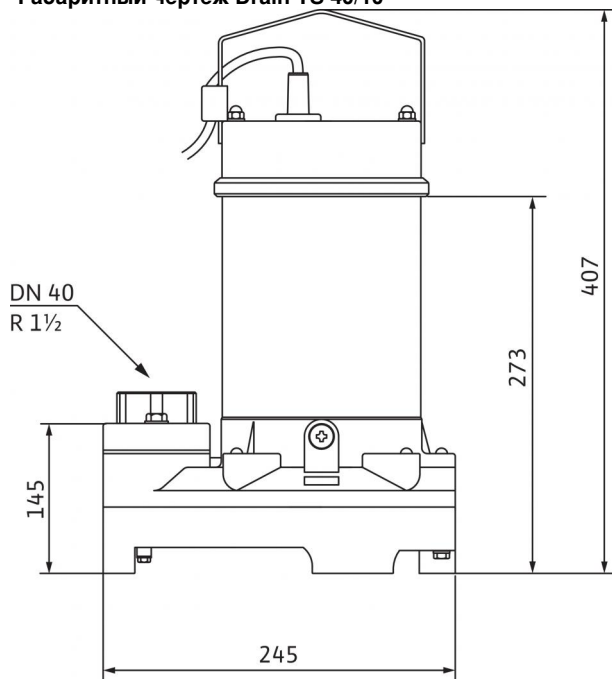
Технический паспорт: Drain TS 40/10 (1~230 В)

Характеристики Drain TS 40 - 50 Гц - Число полюсов: 2



Характеристики согласно ISO 9906, приложение А

Габаритный чертеж Drain TS 40/10



Агрегат

| | |
|--|---------------|
| Макс. напор H_{max} | 10 М |
| Макс. расход Q_{max} | 14 м³/ч |
| Напорный патрубок | Rp 1½ |
| Максимальное рабочее давление p_{max} | 2 бар |
| Свободный сферический проход | 10 мм |
| Режим работы (в погруженном состоянии) | S1, S3-25% |
| Режим работы (в непогруженном состоянии) | - |
| Макс. глубина погружения | 5 м |
| Степень защиты | IP 68 |
| Температура перекачиваемой жидкости T | +3 ... +35 °C |
| Вес, прим. m | 14 кг |

Данные мотора

| | |
|---|----------------|
| Подключение к сети | 1~230 V, 50 Hz |
| Номинальный ток I_N | 2.2 А |
| Номинальная мощность электродвигателя P_2 | 0.4 кВт |
| Потребляемая мощность P_1 | 0.48 кВт |
| Тип пуска | Прямой |
| Номинальная частота вращения n | 2,900 об/мин |
| Число полюсов | 2 |
| Класс изоляции | V |
| Макс. частота включений | 50 1/4 |

Кабель

| | |
|------------------------------|----------------------|
| Длина соединительного кабеля | 10 м |
| Тип кабеля | H07RN-F |
| сечение кабеля | 3G1 мм² |
| Тип соединения кабеля | Штекер разъемный |
| Тип штекера | С защитным контактом |

Оснащение/функции

| | |
|-------------------------|-----|
| Поплавковый выключатель | - |
| Защита электродвигателя | WSK |
| Взрывозащита | - |

материал

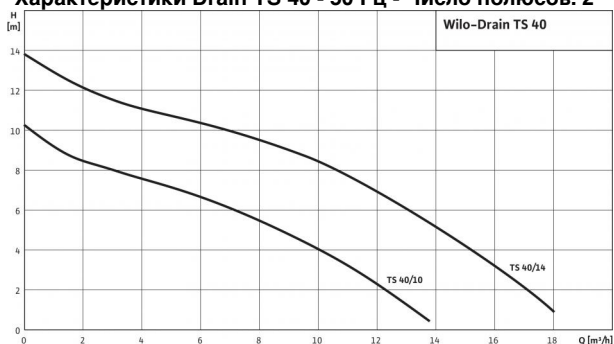
| | |
|--|---------|
| Статическое уплотнение | NBR |
| Рабочее колесо | PP-GF30 |
| Уплотнение со стороны электродвигателя | SiC/SiC |
| Скользящее торцевое уплотнение | SiC/SiC |
| Корпус электродвигателя | 1.4301 |
| Корпус насоса | PP-GF30 |

Данные для заказа

| | |
|----------------|---------------|
| Изделие | Wilo |
| Арт.-№ | 2063928 |
| Номер EAN | 4016322859871 |
| Ценовая группа | PG7 |

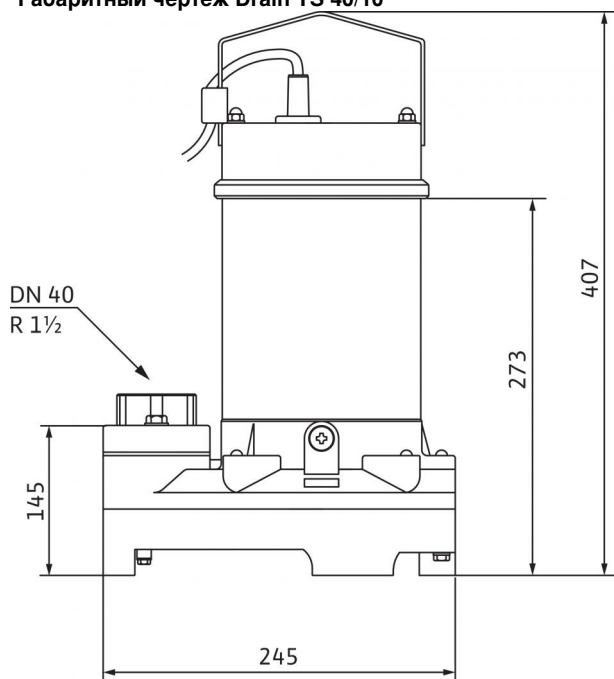
Технический паспорт: Drain TS 40/10 (3~400 В)

Характеристики Drain TS 40 - 50 Гц - Число полюсов: 2



Характеристики согласно ISO 9906, приложение A

Габаритный чертеж Drain TS 40/10



Агрегат

| | |
|--|---------------|
| Макс. напор H_{max} | 10 М |
| Макс. расход Q_{max} | 14 м³/ч |
| Напорный патрубок | Rp 1 1/2 |
| Максимальное рабочее давление p_{max} | 2 бар |
| Свободный сферический проход | 10 мм |
| Режим работы (в погруженном состоянии) | S1, S3-25% |
| Режим работы (в непогруженном состоянии) | - |
| Макс. глубина погружения | 5 м |
| Степень защиты | IP 68 |
| Температура перекачиваемой жидкости T | +3 ... +35 °C |
| Вес, прим. m | 14 кг |

Данные мотора

| | |
|---|----------------|
| Подключение к сети | 3~400 В, 50 Гц |
| Номинальный ток I_N | 1.1 А |
| Номинальная мощность электродвигателя P_2 | 0.4 кВт |
| Потребляемая мощность P_1 | 0.55 кВт |
| Тип пуска | Прямой |
| Номинальная частота вращения n | 2,900 об/мин |
| Число полюсов | 2 |
| Класс изоляции | В |
| Макс. частота включений | 50 1/4 |

Кабель

| | |
|------------------------------|------------------|
| Длина соединительного кабеля | 10 м |
| Тип кабеля | H07RN-F |
| сечение кабеля | 4G1 мм² |
| Тип соединения кабеля | Штекер разъемный |
| Тип штекера | - |

Оснащение/функции

| | |
|-------------------------|-----|
| Поплавковый выключатель | - |
| Защита электродвигателя | WSK |
| Взрывозащита | - |

материал

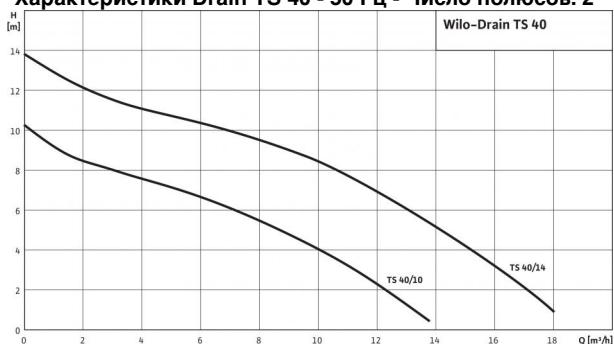
| | |
|--|---------|
| Статическое уплотнение | NBR |
| Рабочее колесо | PP-GF30 |
| Уплотнение со стороны электродвигателя | SiC/SiC |
| Скользящее торцевое уплотнение | SiC/SiC |
| Корпус электродвигателя | 1.4301 |
| Корпус насоса | PP-GF30 |

Данные для заказа

| | |
|----------------|---------------|
| Изделие | Wilo |
| Арт.-№ | 2063927 |
| Номер EAN | 4016322859864 |
| Ценовая группа | PG7 |

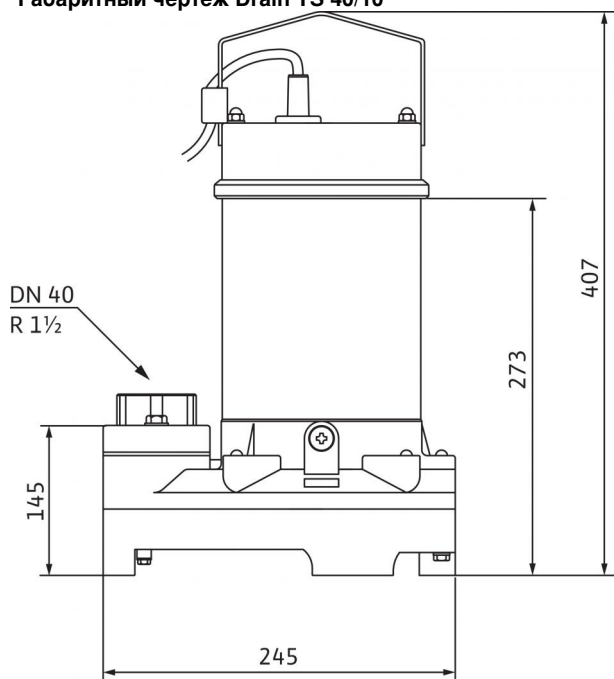
Технический паспорт: Drain TS 40/10-A (1~230 В)

Характеристики Drain TS 40 - 50 Гц - Число полюсов: 2



Характеристики согласно ISO 9906, приложение A

Габаритный чертеж Drain TS 40/10



Агрегат

| | |
|--|---------------|
| Макс. напор H_{max} | 10 М |
| Макс. расход Q_{max} | 14 м³/ч |
| Напорный патрубок | Rp 1½ |
| Максимальное рабочее давление p_{max} | 2 бар |
| Свободный сферический проход | 10 мм |
| Режим работы (в погруженном состоянии) | S1, S3-25% |
| Режим работы (в непогруженном состоянии) | - |
| Макс. глубина погружения | 5 м |
| Степень защиты | IP 68 |
| Температура перекачиваемой жидкости T | +3 ... +35 °C |
| Вес, прим. m | 14.2 кг |

Данные мотора

| | |
|---|----------------|
| Подключение к сети | 1~230 V, 50 Hz |
| Номинальный ток I_N | 2.2 А |
| Номинальная мощность электродвигателя P_2 | 0.4 кВт |
| Потребляемая мощность P_1 | 0.48 кВт |
| Тип пуска | Прямой |
| Номинальная частота вращения n | 2,900 об/мин |
| Число полюсов | 2 |
| Класс изоляции | V |
| Макс. частота включений | 50 1/4 |

Кабель

| | |
|------------------------------|----------------------|
| Длина соединительного кабеля | 10 м |
| Тип кабеля | H07RN-F |
| сечение кабеля | 3G1 мм² |
| Тип соединения кабеля | Штекер разъемный |
| Тип штекера | C защитным контактом |

Оснащение/функции

| | |
|-------------------------|-----|
| Поплавковый выключатель | • |
| Защита электродвигателя | WSK |
| Взрывозащита | - |

материал

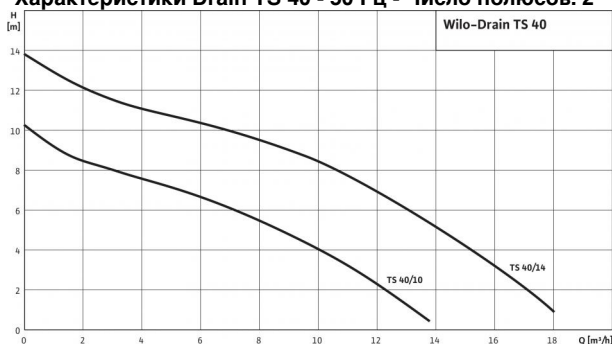
| | |
|--|---------|
| Статическое уплотнение | NBR |
| Рабочее колесо | PP-GF30 |
| Уплотнение со стороны электродвигателя | SiC/SiC |
| Скользящее торцевое уплотнение | SiC/SiC |
| Корпус электродвигателя | 1.4301 |
| Корпус насоса | PP-GF30 |

Данные для заказа

| | |
|----------------|---------------|
| Изделие | Wilo |
| Арт.-№ | 2063926 |
| Номер EAN | 4016322859857 |
| Ценовая группа | PG7 |

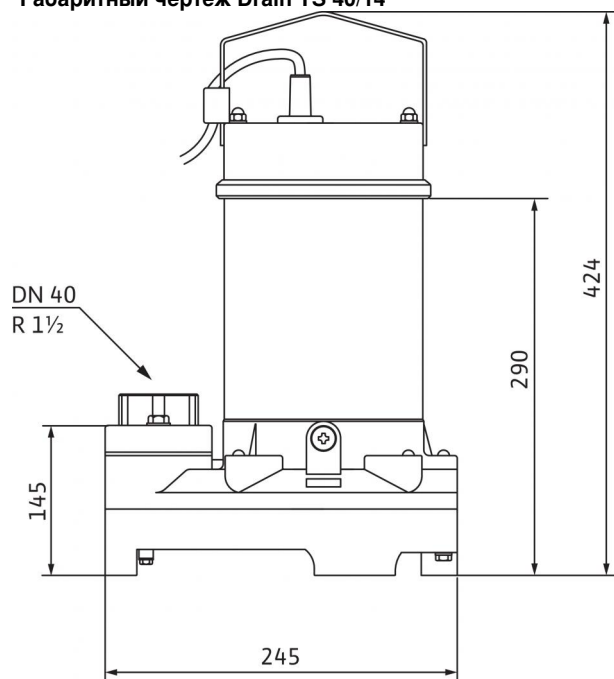
Технический паспорт: Drain TS 40/14 (1~230 В)

Характеристики Drain TS 40 - 50 Гц - Число полюсов: 2



Характеристики согласно ISO 9906, приложение А

Габаритный чертеж Drain TS 40/14



Агрегат

| | |
|--|---------------|
| Макс. напор H_{max} | 14 М |
| Макс. расход Q_{max} | 18 м³/ч |
| Напорный патрубок | Rp 1 1/2 |
| Максимальное рабочее давление p_{max} | 2 бар |
| Свободный сферический проход | 10 мм |
| Режим работы (в погруженном состоянии) | S1, S3-25% |
| Режим работы (в непогруженном состоянии) | - |
| Макс. глубина погружения | 5 м |
| Степень защиты | IP 68 |
| Температура перекачиваемой жидкости T | +3 ... +35 °C |
| Вес, прим. m | 16 кг |

Данные мотора

| | |
|---|----------------|
| Подключение к сети | 1~230 V, 50 Hz |
| Номинальный ток I_N | 4.4 А |
| Номинальная мощность электродвигателя P_2 | 0.75 кВт |
| Потребляемая мощность P_1 | 1 кВт |
| Тип пуска | Прямой |
| Номинальная частота вращения n | 2,900 об/мин |
| Число полюсов | 2 |
| Класс изоляции | B |
| Макс. частота включений | 50 1/4 |

Кабель

| | |
|------------------------------|----------------------|
| Длина соединительного кабеля | 10 м |
| Тип кабеля | H07RN-F |
| сечение кабеля | 3G1 мм² |
| Тип соединения кабеля | Штекер разъёмный |
| Тип штекера | С защитным контактом |

Оснащение/функции

| | |
|-------------------------|-----|
| Поплавковый выключатель | - |
| Защита электродвигателя | WSK |
| Взрывозащита | - |

материал

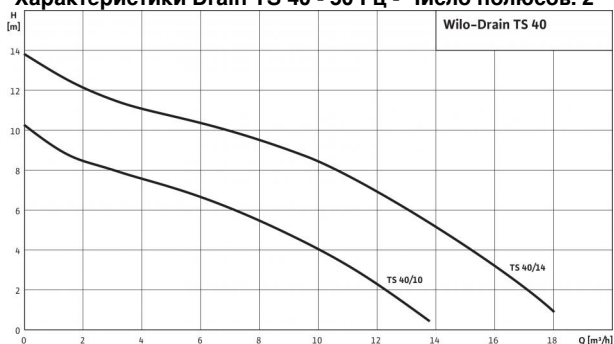
| | |
|--|---------|
| Статическое уплотнение | NBR |
| Рабочее колесо | PP-GF30 |
| Уплотнение со стороны электродвигателя | SiC/SiC |
| Скользящее торцевое уплотнение | SiC/SiC |
| Корпус электродвигателя | 1.4301 |
| Корпус насоса | PP-GF30 |

Данные для заказа

| | |
|----------------|---------------|
| Изделие | Wilo |
| Арт.-№ | 2063931 |
| Номер EAN | 4016322859901 |
| Ценовая группа | PG7 |

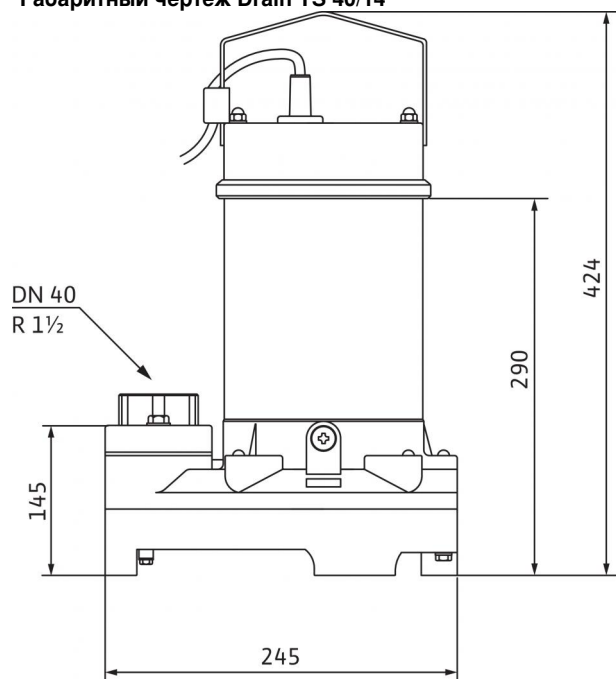
Технический паспорт: Drain TS 40/14 (3~400 В)

Характеристики Drain TS 40 - 50 Гц - Число полюсов: 2



Характеристики согласно ISO 9906, приложение A

Габаритный чертеж Drain TS 40/14



Агрегат

| | |
|--|---------------|
| Макс. напор H_{max} | 14 М |
| Макс. расход Q_{max} | 18 м³/ч |
| Напорный патрубок | Rp 1 1/2 |
| Максимальное рабочее давление p_{max} | 2 бар |
| Свободный сферический проход | 10 мм |
| Режим работы (в погруженном состоянии) | S1, S3-25% |
| Режим работы (в непогруженном состоянии) | - |
| Макс. глубина погружения | 5 м |
| Степень защиты | IP 68 |
| Температура перекачиваемой жидкости T | +3 ... +35 °C |
| Вес, прим. m | 16 кг |

Данные мотора

| | |
|---|----------------|
| Подключение к сети | 3~400 В, 50 Гц |
| Номинальный ток I_N | 2 А |
| Номинальная мощность электродвигателя P_2 | 0.75 кВт |
| Потребляемая мощность P_1 | 0.92 кВт |
| Тип пуска | Прямой |
| Номинальная частота вращения n | 2.900 об/мин |
| Число полюсов | 2 |
| Класс изоляции | В |
| Макс. частота включений | 50 1/4 |

Кабель

| | |
|------------------------------|------------------|
| Длина соединительного кабеля | 10 м |
| Тип кабеля | H07RN-F |
| сечение кабеля | 4G1 мм² |
| Тип соединения кабеля | Штекер разъемный |
| Тип штекера | - |

Оснащение/функции

| | |
|-------------------------|-----|
| Поплавковый выключатель | - |
| Защита электродвигателя | WSK |
| Взрывозащита | - |

материал

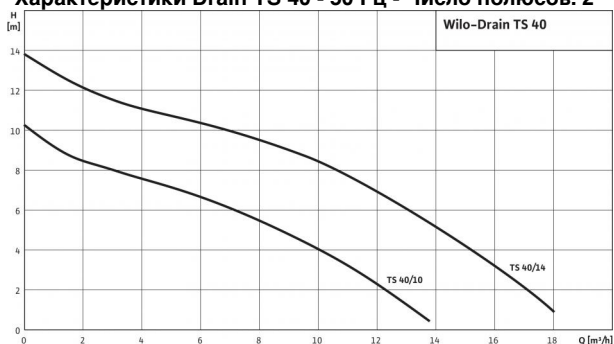
| | |
|--|---------|
| Статическое уплотнение | NBR |
| Рабочее колесо | PP-GF30 |
| Уплотнение со стороны электродвигателя | SiC/SiC |
| Скользящее торцевое уплотнение | SiC/SiC |
| Корпус электродвигателя | 1.4301 |
| Корпус насоса | PP-GF30 |

Данные для заказа

| | |
|----------------|---------------|
| Изделие | Wilo |
| Арт.-№ | 2063930 |
| Номер EAN | 4016322859895 |
| Ценовая группа | PG7 |

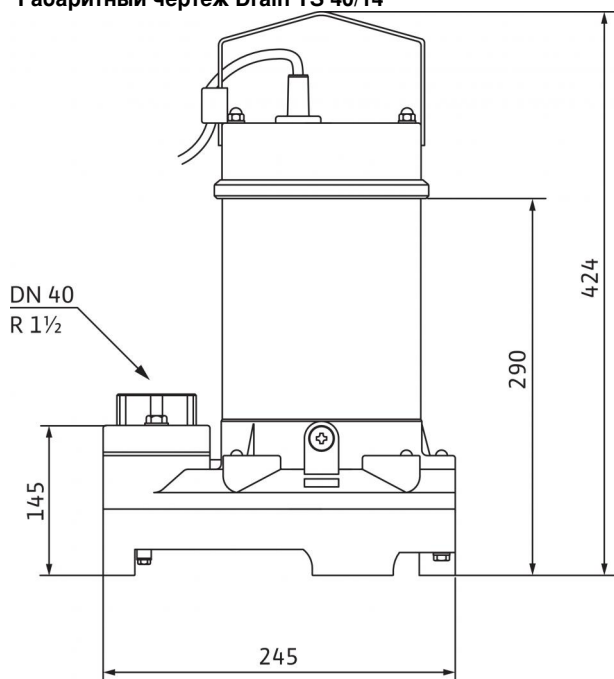
Технический паспорт: Drain TS 40/14-A (1~230 В)

Характеристики Drain TS 40 - 50 Гц - Число полюсов: 2



Характеристики согласно ISO 9906, приложение A

Габаритный чертеж Drain TS 40/14



Агрегат

| | |
|--|---------------|
| Макс. напор H_{max} | 14 М |
| Макс. расход Q_{max} | 18 м³/ч |
| Напорный патрубок | Rp 1 1/2 |
| Максимальное рабочее давление p_{max} | 2 бар |
| Свободный сферический проход | 10 мм |
| Режим работы (в погруженном состоянии) | S1, S3-25% |
| Режим работы (в непогруженном состоянии) | - |
| Макс. глубина погружения | 5 м |
| Степень защиты | IP 68 |
| Температура перекачиваемой жидкости T | +3 ... +35 °C |
| Вес, прим. m | 16,2 кг |

Данные мотора

| | |
|---|----------------|
| Подключение к сети | 1~230 V, 50 Hz |
| Номинальный ток I_N | 4.4 А |
| Номинальная мощность электродвигателя P_2 | 0.75 кВт |
| Потребляемая мощность P_1 | 1 кВт |
| Тип пуска | Прямой |
| Номинальная частота вращения n | 2,900 об/мин |
| Число полюсов | 2 |
| Класс изоляции | B |
| Макс. частота включений | 50 1/4 |

Кабель

| | |
|------------------------------|----------------------|
| Длина соединительного кабеля | 10 м |
| Тип кабеля | H07RN-F |
| сечение кабеля | 3G1 мм² |
| Тип соединения кабеля | Штекер разъемный |
| Тип штекера | C защитным контактом |

Оснащение/функции

| | |
|-------------------------|-----|
| Поплавковый выключатель | • |
| Защита электродвигателя | WSK |
| Взрывозащита | - |

материал

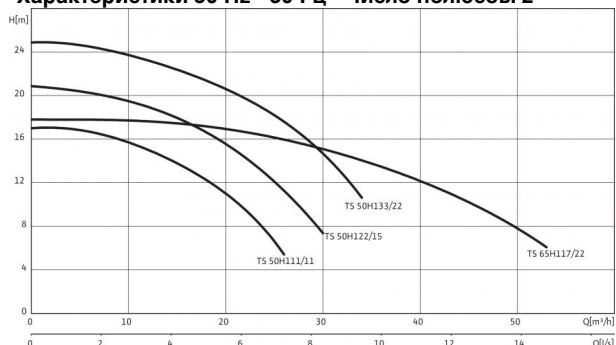
| | |
|--|---------|
| Статическое уплотнение | NBR |
| Рабочее колесо | PP-GF30 |
| Уплотнение со стороны электродвигателя | SiC/SiC |
| Скользящее торцевое уплотнение | SiC/SiC |
| Корпус электродвигателя | 1.4301 |
| Корпус насоса | PP-GF30 |

Данные для заказа

| | |
|----------------|---------------|
| Изделие | Wilo |
| Арт.-№ | 2063929 |
| Номер EAN | 4016322859888 |
| Ценовая группа | PG7 |

Технический паспорт: Drain TS 50 Н 111/11 (1~230 В)

Характеристики 50 Hz - 50 Гц - Число полюсов: 2



Характеристики согласно ISO 9906, приложение A

Агрегат

| | |
|--|---------------|
| Макс. напор H_{max} | 17 М |
| Макс. расход Q_{max} | 26 м³/ч |
| Оптимальный напор H_{opt} | 13 М |
| Оптимальный расход Q_{opt} | 16 м³/ч |
| Напорный патрубок | Rp 2 |
| Максимальное рабочее давление P_{max} | 1.9 бар |
| Свободный сферический проход | 10 мм |
| Режим работы (в погруженном состоянии) | S1 |
| Режим работы (в непогруженном состоянии) | S2-8 min |
| Макс. глубина погружения | 7 м |
| Степень защиты | IP 68 |
| Температура перекачиваемой жидкости T | +3 ... +35 °C |
| Вес, прим. m | 21 кг |

Данные мотора

| | |
|---|----------------|
| Подключение к сети | 1~230 V, 50 Hz |
| Номинальный ток I_N | 7.7 А |
| Номинальная мощность электродвигателя P_2 | 1.1 кВт |
| Потребляемая мощность P_1 | 1.5 кВт |
| Тип пуска | Прямой |
| Номинальная частота вращения n | 2,900 об/мин |
| Число полюсов | 2 |
| Класс изоляции | F |
| Макс. частота включений | 50 1/ч |

Кабель

| | |
|------------------------------|----------------------|
| Длина соединительного кабеля | 10 м |
| Тип кабеля | H07RN-F |
| сечение кабеля | 4G1 мм² |
| Тип соединения кабеля | Штекер разъемный |
| Тип штекера | С защитным контактом |

Оснащение/функции

| | |
|-------------------------|-----|
| Поплавковый выключатель | - |
| Защита электродвигателя | WSK |
| Взрывозащита | - |

материал

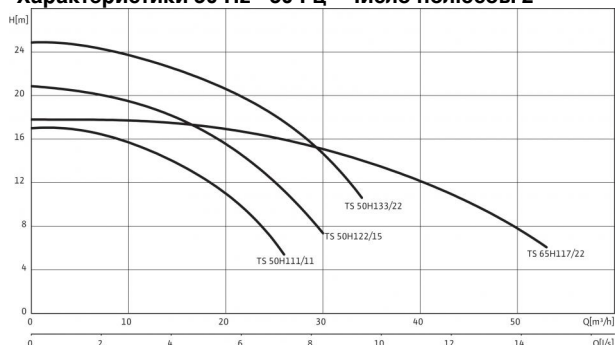
| | |
|--|---------|
| Статическое уплотнение | NBR |
| Рабочее колесо | PP-GF30 |
| Уплотнение со стороны электродвигателя | NBR |
| Скользящее торцевое уплотнение | SiC/SiC |
| Корпус электродвигателя | 1.4301 |
| Корпус насоса | PUR |

Данные для заказа

| | |
|----------------|---------------|
| Изделие | Wilo |
| Арт.-№ | 4025037 |
| Номер EAN | 4016322318149 |
| Ценовая группа | PG7 |

Технический паспорт: Drain TS 50 Н 111/11 (3~400 В)

Характеристики 50 Hz - 50 Гц - Число полюсов: 2



Характеристики согласно ISO 9906, приложение A

Агрегат

| | |
|--|---------------|
| Макс. напор H_{max} | 17 М |
| Макс. расход Q_{max} | 26 м³/ч |
| Оптимальный напор H_{opt} | 13 М |
| Оптимальный расход Q_{opt} | 16 м³/ч |
| Напорный патрубок | Rp 2 |
| Максимальное рабочее давление P_{max} | 1.9 бар |
| Свободный сферический проход | 10 мм |
| Режим работы (в погруженном состоянии) | S1 |
| Режим работы (в непогруженном состоянии) | S2-8 min |
| Макс. глубина погружения | 7 м |
| Степень защиты | IP 68 |
| Температура перекачиваемой жидкости T | +3 ... +35 °C |
| Вес, прим. m | 21 кг |

Данные мотора

| | |
|---|----------------|
| Подключение к сети | 3~400 В, 50 Гц |
| Номинальный ток I_N | 3.2 А |
| Номинальная мощность электродвигателя P_2 | 1.1 кВт |
| Потребляемая мощность P_1 | 1.5 кВт |
| Тип пуска | Прямой |
| Номинальная частота вращения n | 2,900 об/мин |
| Число полюсов | 2 |
| Класс изоляции | F |
| Макс. частота включений | 50 1/ч |

Кабель

| | |
|------------------------------|------------------|
| Длина соединительного кабеля | 10 м |
| Тип кабеля | H07RN-F |
| сечение кабеля | 6G1 мм² |
| Тип соединения кабеля | Штекер разъемный |
| Тип штекера | - |

Оснащение/функции

| | |
|-------------------------|------|
| Поплавковый выключатель | - |
| Защита электродвигателя | WSK |
| Взрывозащита | ATEX |

материал

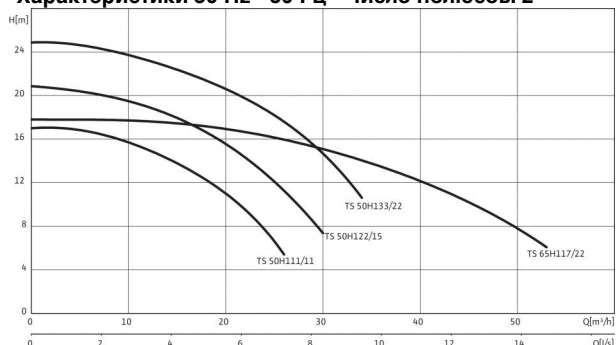
| | |
|--|---------|
| Статическое уплотнение | NBR |
| Рабочее колесо | PP-GF30 |
| Уплотнение со стороны электродвигателя | NBR |
| Скользящее торцевое уплотнение | SiC/SiC |
| Корпус электродвигателя | 1.4301 |
| Корпус насоса | PUR |

Данные для заказа

| | |
|----------------|---------------|
| Изделие | Wilo |
| Арт.-№ | 4025036 |
| Номер EAN | 4016322318132 |
| Ценовая группа | PG7 |

Технический паспорт: Drain TS 50 H 111/11 CEE (3~400 В)

Характеристики 50 Hz - 50 Гц - Число полюсов: 2



Характеристики согласно ISO 9906, приложение A

Агрегат

| | |
|--|---------------|
| Макс. напор H_{max} | 17 М |
| Макс. расход Q_{max} | 26 м³/ч |
| Оптимальный напор H_{opt} | 13 М |
| Оптимальный расход Q_{opt} | 16 м³/ч |
| Напорный патрубок | Rp 2 |
| Максимальное рабочее давление P_{max} | 1.9 бар |
| Свободный сферический проход | 10 мм |
| Режим работы (в погруженном состоянии) | S1 |
| Режим работы (в непогруженном состоянии) | S2-8 min |
| Макс. глубина погружения | 7 м |
| Степень защиты | IP 68 |
| Температура перекачиваемой жидкости T | +3 ... +35 °C |
| Вес, прим. m | 21 кг |

Данные мотора

| | |
|---|----------------|
| Подключение к сети | 3~400 В, 50 Гц |
| Номинальный ток I_N | 3.2 А |
| Номинальная мощность электродвигателя P_2 | 1.1 кВт |
| Потребляемая мощность P_1 | 1.5 кВт |
| Тип пуска | Прямой |
| Номинальная частота вращения n | 2,900 об/мин |
| Число полюсов | 2 |
| Класс изоляции | F |
| Макс. частота включений | 50 1/ч |

Кабель

| | |
|------------------------------|------------------|
| Длина соединительного кабеля | 10 м |
| Тип кабеля | H07RN-F |
| сечение кабеля | 6G1 мм² |
| Тип соединения кабеля | Штекер разъемный |
| Тип штекера | CEE M 16 WDU |

Оснащение/функции

| | |
|-------------------------|------|
| Поплавковый выключатель | - |
| Защита электродвигателя | WSK |
| Взрывозащита | ATEX |

материал

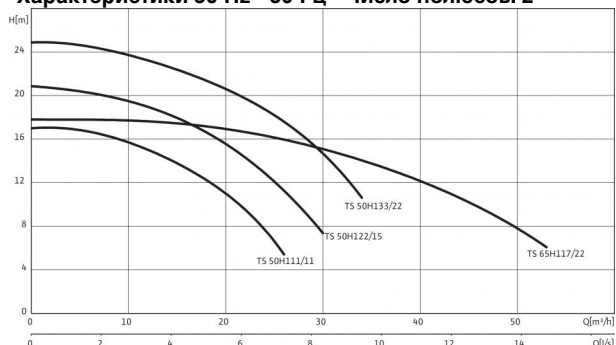
| | |
|--|---------|
| Статическое уплотнение | NBR |
| Рабочее колесо | PP-GF30 |
| Уплотнение со стороны электродвигателя | NBR |
| Скользящее торцевое уплотнение | SIC/SIC |
| Корпус электродвигателя | 1.4301 |
| Корпус насоса | PUR |

Данные для заказа

| | |
|----------------|---------------|
| Изделие | Wilo |
| Арт.-№ | 6042447 |
| Номер EAN | 4044966439869 |
| Ценовая группа | PG7 |

Технический паспорт: Drain TS 50 Н 111/11-А (1~230 В)

Характеристики 50 Hz - 50 Гц - Число полюсов: 2



Характеристики согласно ISO 9906, приложение A

Агрегат

| | |
|--|----------------------|
| Макс. напор H_{max} | 17 М |
| Макс. расход Q_{max} | 26 м ³ /ч |
| Оптимальный напор H_{opt} | 13 М |
| Оптимальный расход Q_{opt} | 16 м ³ /ч |
| Напорный патрубок | Rp 2 |
| Максимальное рабочее давление P_{max} | 1.9 бар |
| Свободный сферический проход | 10 мм |
| Режим работы (в погруженном состоянии) | S1 |
| Режим работы (в непогруженном состоянии) | S2-8 min |
| Макс. глубина погружения | 7 м |
| Степень защиты | IP 68 |
| Температура перекачиваемой жидкости T | +3 ... +35 °C |
| Вес, прим. m | 21 кг |

Данные мотора

| | |
|---|----------------|
| Подключение к сети | 1~230 V, 50 Hz |
| Номинальный ток I_N | 7.7 А |
| Номинальная мощность электродвигателя P_2 | 1.1 кВт |
| Потребляемая мощность P_1 | 1.5 кВт |
| Тип пуска | Прямой |
| Номинальная частота вращения n | 2,900 об/мин |
| Число полюсов | 2 |
| Класс изоляции | F |
| Макс. частота включений | 50 1/ч |

Кабель

| | |
|------------------------------|----------------------|
| Длина соединительного кабеля | 10 м |
| Тип кабеля | H07RN-F |
| сечение кабеля | 4G1 мм ² |
| Тип соединения кабеля | Штекер разъемный |
| Тип штекера | С защитным контактом |

Оснащение/функции

| | |
|-------------------------|-----|
| Поплавковый выключатель | • |
| Защита электродвигателя | WSK |
| Взрывозащита | - |

материал

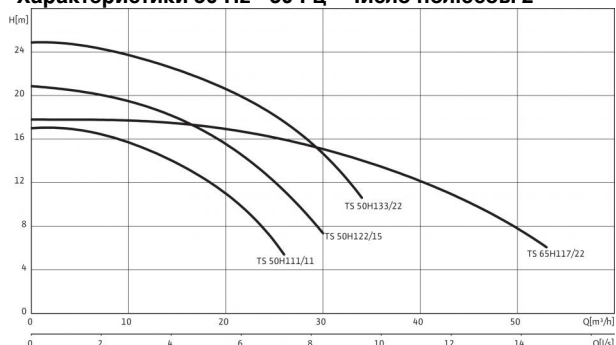
| | |
|--|---------|
| Статическое уплотнение | NBR |
| Рабочее колесо | PP-GF30 |
| Уплотнение со стороны электродвигателя | NBR |
| Скользящее торцевое уплотнение | SiC/SiC |
| Корпус электродвигателя | 1.4301 |
| Корпус насоса | PUR |

Данные для заказа

| | |
|----------------|---------------|
| Изделие | Wilo |
| Арт.-№ | 4029477 |
| Номер EAN | 4016322531135 |
| Ценовая группа | PG7 |

Технический паспорт: Drain TS 50 Н 111/11-А (3~400 В)

Характеристики 50 Hz - 50 Гц - Число полюсов: 2



Характеристики согласно ISO 9906, приложение А

Агрегат

| | |
|--|---------------|
| Макс. напор H_{max} | 17 М |
| Макс. расход Q_{max} | 26 м³/ч |
| Оптимальный напор H_{opt} | 13 М |
| Оптимальный расход Q_{opt} | 16 м³/ч |
| Напорный патрубок | Rp 2 |
| Максимальное рабочее давление P_{max} | 1.9 бар |
| Свободный сферический проход | 10 мм |
| Режим работы (в погруженном состоянии) | S1 |
| Режим работы (в непогруженном состоянии) | S2-8 min |
| Макс. глубина погружения | 7 м |
| Степень защиты | IP 68 |
| Температура перекачиваемой жидкости T | +3 ... +35 °C |
| Вес, прим. m | 21 кг |

Данные мотора

| | |
|---|----------------|
| Подключение к сети | 3~400 В, 50 Гц |
| Номинальный ток I_N | 3.2 А |
| Номинальная мощность электродвигателя P_2 | 1.1 кВт |
| Потребляемая мощность P_1 | 1.5 кВт |
| Тип пуска | Прямой |
| Номинальная частота вращения n | 2,900 об/мин |
| Число полюсов | 2 |
| Класс изоляции | F |
| Макс. частота включений | 50 1/ч |

Кабель

| | |
|------------------------------|------------------|
| Длина соединительного кабеля | 10 м |
| Тип кабеля | H07RN-F |
| сечение кабеля | 6G1 мм² |
| Тип соединения кабеля | Штекер разъемный |
| Тип штекера | CEE M 16 WDSHA |

Оснащение/функции

| | |
|-------------------------|-----|
| Поплавковый выключатель | • |
| Защита электродвигателя | WSK |
| Взрывозащита | - |

материал

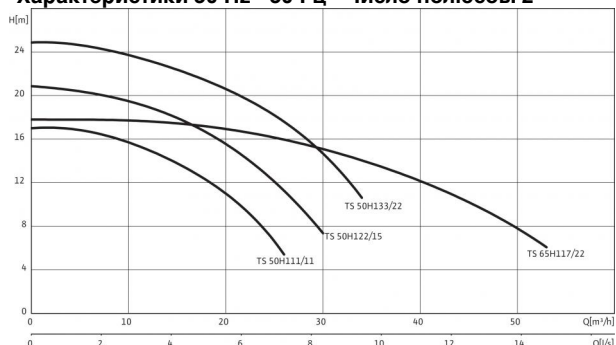
| | |
|--|---------|
| Статическое уплотнение | NBR |
| Рабочее колесо | PP-GF30 |
| Уплотнение со стороны электродвигателя | NBR |
| Скользящее торцевое уплотнение | SIC/SIC |
| Корпус электродвигателя | 1.4301 |
| Корпус насоса | PUR |

Данные для заказа

| | |
|----------------|---------------|
| Изделие | Wilo |
| Арт.-№ | 4029553 |
| Номер EAN | 4016322531227 |
| Ценовая группа | PG7 |

Технический паспорт: Drain TS 50 Н 122/15 (3~400 В)

Характеристики 50 Hz - 50 Гц - Число полюсов: 2



Характеристики согласно ISO 9906, приложение A

Агрегат

| | |
|--|---------------|
| Макс. напор H_{max} | 21 М |
| Макс. расход Q_{max} | 29 м³/ч |
| Оптимальный напор H_{opt} | 17 М |
| Оптимальный расход Q_{opt} | 18 м³/ч |
| Напорный патрубок | Rp 2 |
| Максимальное рабочее давление P_{max} | 2.3 бар |
| Свободный сферический проход | 10 мм |
| Режим работы (в погруженном состоянии) | S1 |
| Режим работы (в непогруженном состоянии) | S2-8 min |
| Макс. глубина погружения | 7 м |
| Степень защиты | IP 68 |
| Температура перекачиваемой жидкости T | +3 ... +35 °C |
| Вес, прим. m | 22 кг |

Данные мотора

| | |
|---|----------------|
| Подключение к сети | 3~400 В, 50 Гц |
| Номинальный ток I_N | 3.6 А |
| Номинальная мощность электродвигателя P_2 | 1.5 кВт |
| Потребляемая мощность P_1 | 2.1 кВт |
| Тип пуска | Прямой |
| Номинальная частота вращения n | 2,900 об/мин |
| Число полюсов | 2 |
| Класс изоляции | F |
| Макс. частота включений | 50 1/ч |

Кабель

| | |
|------------------------------|------------------|
| Длина соединительного кабеля | 10 м |
| Тип кабеля | H07RN-F |
| сечение кабеля | 6G1 мм² |
| Тип соединения кабеля | Штекер разъемный |
| Тип штекера | - |

Оснащение/функции

| | |
|-------------------------|------|
| Поплавковый выключатель | - |
| Защита электродвигателя | WSK |
| Взрывозащита | ATEX |

материал

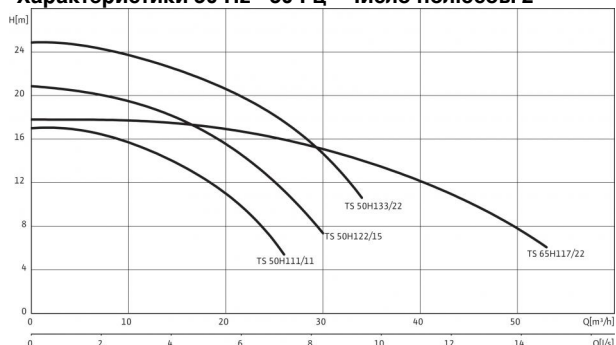
| | |
|--|---------|
| Статическое уплотнение | NBR |
| Рабочее колесо | PP-GF30 |
| Уплотнение со стороны электродвигателя | NBR |
| Скользящее торцевое уплотнение | SIC/SIC |
| Корпус электродвигателя | 1.4301 |
| Корпус насоса | PUR |

Данные для заказа

| | |
|----------------|---------------|
| Изделие | Wilo |
| Арт.-№ | 4025039 |
| Номер EAN | 4016322318156 |
| Ценовая группа | PG7 |

Технический паспорт: Drain TS 50 H 122/15 CEE (3~400 В)

Характеристики 50 Hz - 50 Гц - Число полюсов: 2



Характеристики согласно ISO 9906, приложение A

Агрегат

| | |
|--|----------------------|
| Макс. напор H_{max} | 21 М |
| Макс. расход Q_{max} | 29 м ³ /ч |
| Оптимальный напор H_{opt} | 17 М |
| Оптимальный расход Q_{opt} | 18 м ³ /ч |
| Напорный патрубок | Rp 2 |
| Максимальное рабочее давление P_{max} | 2.3 бар |
| Свободный сферический проход | 10 мм |
| Режим работы (в погруженном состоянии) | S1 |
| Режим работы (в непогруженном состоянии) | S2-8 min |
| Макс. глубина погружения | 7 м |
| Степень защиты | IP 68 |
| Температура перекачиваемой жидкости T | +3 ... +35 °C |
| Вес, прим. m | 22 кг |

Данные мотора

| | |
|---|----------------|
| Подключение к сети | 3~400 В, 50 Гц |
| Номинальный ток I_N | 3.6 А |
| Номинальная мощность электродвигателя P_2 | 1.5 кВт |
| Потребляемая мощность P_1 | 2.1 кВт |
| Тип пуска | Прямой |
| Номинальная частота вращения n | 2,900 об/мин |
| Число полюсов | 2 |
| Класс изоляции | F |
| Макс. частота включений | 50 1/ч |

Кабель

| | |
|------------------------------|---------------------|
| Длина соединительного кабеля | 10 м |
| Тип кабеля | H07RN-F |
| сечение кабеля | 6G1 мм ² |
| Тип соединения кабеля | Штекер разъемный |
| Тип штекера | CEE M 16 WDU |

Оснащение/функции

| | |
|-------------------------|------|
| Поплавковый выключатель | - |
| Защита электродвигателя | WSK |
| Взрывозащита | ATEX |

материал

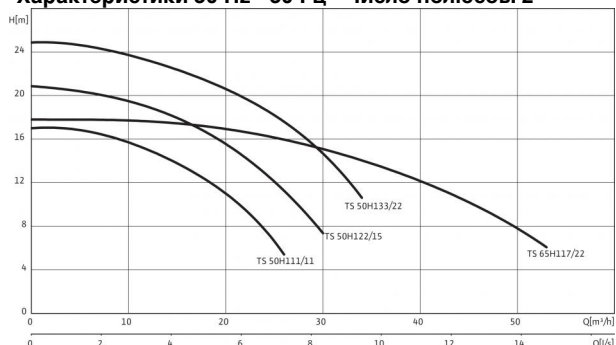
| | |
|--|---------|
| Статическое уплотнение | NBR |
| Рабочее колесо | PP-GF30 |
| Уплотнение со стороны электродвигателя | NBR |
| Скользящее торцевое уплотнение | SIC/SIC |
| Корпус электродвигателя | 1.4301 |
| Корпус насоса | PUR |

Данные для заказа

| | |
|----------------|---------------|
| Изделие | Wilo |
| Арт.-№ | 6042449 |
| Номер EAN | 4044966439883 |
| Ценовая группа | PG7 |

Технический паспорт: Drain TS 50 Н 122/15-А (3~400 В)

Характеристики 50 Hz - 50 Гц - Число полюсов: 2



Характеристики согласно ISO 9906, приложение А

Агрегат

| | |
|--|----------------------|
| Макс. напор H_{max} | 21 М |
| Макс. расход Q_{max} | 29 м ³ /ч |
| Оптимальный напор H_{opt} | 17 М |
| Оптимальный расход Q_{opt} | 18 м ³ /ч |
| Напорный патрубок | Rp 2 |
| Максимальное рабочее давление P_{max} | 2.3 бар |
| Свободный сферический проход | 10 мм |
| Режим работы (в погруженном состоянии) | S1 |
| Режим работы (в непогруженном состоянии) | S2-8 min |
| Макс. глубина погружения | 7 м |
| Степень защиты | IP 68 |
| Температура перекачиваемой жидкости T | +3 ... +35 °C |
| Вес, прим. m | 22 кг |

Данные мотора

| | |
|---|----------------|
| Подключение к сети | 3~400 В, 50 Гц |
| Номинальный ток I_N | 3.6 А |
| Номинальная мощность электродвигателя P_2 | 1.5 кВт |
| Потребляемая мощность P_1 | 2.1 кВт |
| Тип пуска | Прямой |
| Номинальная частота вращения n | 2,900 об/мин |
| Число полюсов | 2 |
| Класс изоляции | F |
| Макс. частота включений | 50 1/ч |

Кабель

| | |
|------------------------------|---------------------|
| Длина соединительного кабеля | 10 м |
| Тип кабеля | H07RN-F |
| сечение кабеля | 6G1 мм ² |
| Тип соединения кабеля | Штекер разъемный |
| Тип штекера | CEE M 16 WDSHA |

Оснащение/функции

| | |
|-------------------------|-----|
| Поплавковый выключатель | • |
| Защита электродвигателя | WSK |
| Взрывозащита | - |

материал

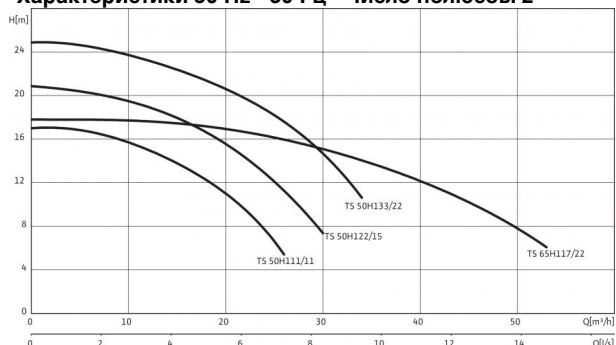
| | |
|--|---------|
| Статическое уплотнение | NBR |
| Рабочее колесо | PP-GF30 |
| Уплотнение со стороны электродвигателя | NBR |
| Скользящее торцевое уплотнение | SiC/SiC |
| Корпус электродвигателя | 1.4301 |
| Корпус насоса | PUR |

Данные для заказа

| | |
|----------------|---------------|
| Изделие | Wilo |
| Арт.-№ | 6042448 |
| Номер EAN | 4044966439876 |
| Ценовая группа | PG7 |

Технический паспорт: Drain TS 50 Н 133/22 (3~400 В)

Характеристики 50 Hz - 50 Гц - Число полюсов: 2



Характеристики согласно ISO 9906, приложение A

Агрегат

| | |
|--|----------------------|
| Макс. напор H_{max} | 25 М |
| Макс. расход Q_{max} | 35 м ³ /ч |
| Оптимальный напор H_{opt} | 20 М |
| Оптимальный расход Q_{opt} | 22 м ³ /ч |
| Напорный патрубок | Rp 2 |
| Максимальное рабочее давление P_{max} | 2.8 бар |
| Свободный сферический проход | 10 мм |
| Режим работы (в погруженном состоянии) | S1 |
| Режим работы (в непогруженном состоянии) | S2-8 min |
| Макс. глубина погружения | 7 м |
| Степень защиты | IP 68 |
| Температура перекачиваемой жидкости T | +3 ... +35 °C |
| Вес, прим. m | 23 кг |

Данные мотора

| | |
|---|----------------|
| Подключение к сети | 3~400 В, 50 Гц |
| Номинальный ток I_N | 5.1 А |
| Номинальная мощность электродвигателя P_2 | 2.2 кВт |
| Потребляемая мощность P_1 | 2.9 кВт |
| Тип пуска | Прямой |
| Номинальная частота вращения n | 2,900 об/мин |
| Число полюсов | 2 |
| Класс изоляции | F |
| Макс. частота включений | 50 1/ч |

Кабель

| | |
|------------------------------|---------------------|
| Длина соединительного кабеля | 10 м |
| Тип кабеля | H07RN-F |
| сечение кабеля | 6G1 мм ² |
| Тип соединения кабеля | Штекер разъемный |
| Тип штекера | - |

Оснащение/функции

| | |
|-------------------------|------|
| Поплавковый выключатель | - |
| Защита электродвигателя | WSK |
| Взрывозащита | ATEX |

материал

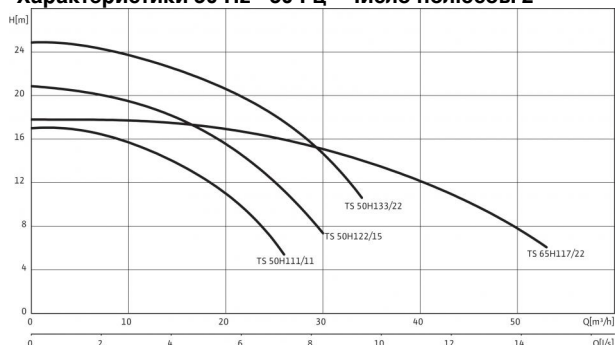
| | |
|--|---------|
| Статическое уплотнение | NBR |
| Рабочее колесо | PP-GF30 |
| Уплотнение со стороны электродвигателя | NBR |
| Скользящее торцевое уплотнение | SiC/SiC |
| Корпус электродвигателя | 1.4301 |
| Корпус насоса | PUR |

Данные для заказа

| | |
|----------------|---------------|
| Изделие | Wilo |
| Арт.-№ | 4025042 |
| Номер EAN | 4016322318163 |
| Ценовая группа | PG7 |

Технический паспорт: Drain TS 50 Н 133/22 CEE (3~400 В)

Характеристики 50 Hz - 50 Гц - Число полюсов: 2



Характеристики согласно ISO 9906, приложение A

Агрегат

| | |
|--|---------------|
| Макс. напор H_{max} | 25 М |
| Макс. расход Q_{max} | 35 м³/ч |
| Оптимальный напор H_{opt} | 20 М |
| Оптимальный расход Q_{opt} | 22 м³/ч |
| Напорный патрубок | Rp 2 |
| Максимальное рабочее давление P_{max} | 2.8 бар |
| Свободный сферический проход | 10 мм |
| Режим работы (в погруженном состоянии) | S1 |
| Режим работы (в непогруженном состоянии) | S2-8 min |
| Макс. глубина погружения | 7 м |
| Степень защиты | IP 68 |
| Температура перекачиваемой жидкости T | +3 ... +35 °C |
| Вес, прим. m | 23 кг |

Данные мотора

| | |
|---|----------------|
| Подключение к сети | 3~400 В, 50 Гц |
| Номинальный ток I_N | 5.1 А |
| Номинальная мощность электродвигателя P_2 | 2.2 кВт |
| Потребляемая мощность P_1 | 2.9 кВт |
| Тип пуска | Прямой |
| Номинальная частота вращения n | 2,900 об/мин |
| Число полюсов | 2 |
| Класс изоляции | F |
| Макс. частота включений | 50 1/ч |

Кабель

| | |
|------------------------------|------------------|
| Длина соединительного кабеля | 10 м |
| Тип кабеля | H07RN-F |
| сечение кабеля | 6G1 мм² |
| Тип соединения кабеля | Штекер разъемный |
| Тип штекера | CEE M 16 WDU |

Оснащение/функции

| | |
|-------------------------|------|
| Поплавковый выключатель | - |
| Защита электродвигателя | WSK |
| Взрывозащита | ATEX |

материал

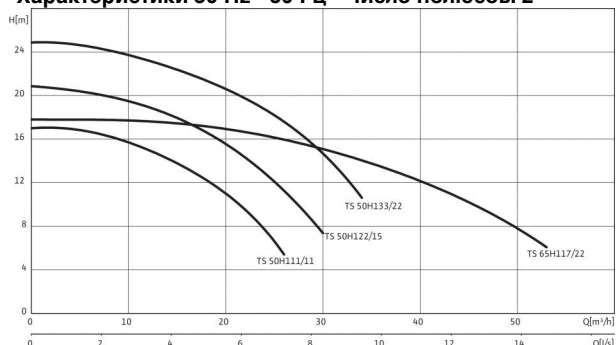
| | |
|--|---------|
| Статическое уплотнение | NBR |
| Рабочее колесо | PP-GF30 |
| Уплотнение со стороны электродвигателя | NBR |
| Скользящее торцевое уплотнение | SiC/SiC |
| Корпус электродвигателя | 1.4301 |
| Корпус насоса | PUR |

Данные для заказа

| | |
|----------------|---------------|
| Изделие | Wilo |
| Арт.-№ | 6042450 |
| Номер EAN | 4044966439890 |
| Ценовая группа | PG7 |

Технический паспорт: Drain TS 50 H 133/22-A (3~400 В)

Характеристики 50 Hz - 50 Гц - Число полюсов: 2



Характеристики согласно ISO 9906, приложение A

Агрегат

| | |
|--|----------------------|
| Макс. напор H_{max} | 25 М |
| Макс. расход Q_{max} | 35 м ³ /ч |
| Оптимальный напор H_{opt} | 20 М |
| Оптимальный расход Q_{opt} | 22 м ³ /ч |
| Напорный патрубок | Rp 2 |
| Максимальное рабочее давление P_{max} | 2.8 бар |
| Свободный сферический проход | 10 мм |
| Режим работы (в погруженном состоянии) | S1 |
| Режим работы (в непогруженном состоянии) | S2-8 min |
| Макс. глубина погружения | 7 м |
| Степень защиты | IP 68 |
| Температура перекачиваемой жидкости T | +3 ... +35 °C |
| Вес, прим. m | 23 кг |

Данные мотора

| | |
|---|----------------|
| Подключение к сети | 3~400 В, 50 Гц |
| Номинальный ток I_N | 5.1 А |
| Номинальная мощность электродвигателя P_2 | 2.2 кВт |
| Потребляемая мощность P_1 | 2.9 кВт |
| Тип пуска | Прямой |
| Номинальная частота вращения n | 2,900 об/мин |
| Число полюсов | 2 |
| Класс изоляции | F |
| Макс. частота включений | 50 1/ч |

Кабель

| | |
|------------------------------|---------------------|
| Длина соединительного кабеля | 10 м |
| Тип кабеля | H07RN-F |
| сечение кабеля | 6G1 мм ² |
| Тип соединения кабеля | Штекер разъемный |
| Тип штекера | CEE M 16 WDSHA |

Оснащение/функции

| | |
|-------------------------|-----|
| Поплавковый выключатель | • |
| Защита электродвигателя | WSK |
| Взрывозащита | - |

материал

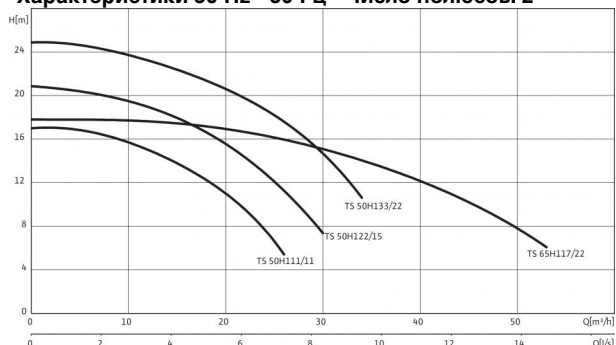
| | |
|--|---------|
| Статическое уплотнение | NBR |
| Рабочее колесо | PP-GF30 |
| Уплотнение со стороны электродвигателя | NBR |
| Скользящее торцевое уплотнение | SiC/SiC |
| Корпус электродвигателя | 1.4301 |
| Корпус насоса | PUR |

Данные для заказа

| | |
|----------------|---------------|
| Изделие | Wilo |
| Арт.-№ | 6042451 |
| Номер EAN | 4044966439906 |
| Ценовая группа | PG7 |

Технический паспорт: Drain TS 65 H 117/22 (3~400 В)

Характеристики 50 Hz - 50 Гц - Число полюсов: 2



Характеристики согласно ISO 9906, приложение A

Агрегат

| | |
|--|----------------------|
| Макс. напор H_{max} | 17 М |
| Макс. расход Q_{max} | 53 м ³ /ч |
| Оптимальный напор H_{opt} | 15 М |
| Оптимальный расход Q_{opt} | 32 м ³ /ч |
| Напорный патрубок | Rp 2½ |
| Максимальное рабочее давление P_{max} | 1.9 бар |
| Свободный сферический проход | 10 мм |
| Режим работы (в погруженном состоянии) | S1 |
| Режим работы (в непогруженном состоянии) | S2-8 min |
| Макс. глубина погружения | 7 м |
| Степень защиты | IP 68 |
| Температура перекачиваемой жидкости T | +3 ... +35 °C |
| Вес, прим. m | 24 кг |

Данные мотора

| | |
|---|----------------|
| Подключение к сети | 3~400 В, 50 Гц |
| Номинальный ток I_N | 5.1 А |
| Номинальная мощность электродвигателя P_2 | 2.2 кВт |
| Потребляемая мощность P_1 | 2.9 кВт |
| Тип пуска | Прямой |
| Номинальная частота вращения n | 2,900 об/мин |
| Число полюсов | 2 |
| Класс изоляции | F |
| Макс. частота включений | 50 1/ч |

Кабель

| | |
|------------------------------|---------------------|
| Длина соединительного кабеля | 10 м |
| Тип кабеля | H07RN-F |
| сечение кабеля | 6G1 мм ² |
| Тип соединения кабеля | Штекер разъемный |
| Тип штекера | - |

Оснащение/функции

| | |
|-------------------------|------|
| Поплавковый выключатель | - |
| Защита электродвигателя | WSK |
| Взрывозащита | ATEX |

материал

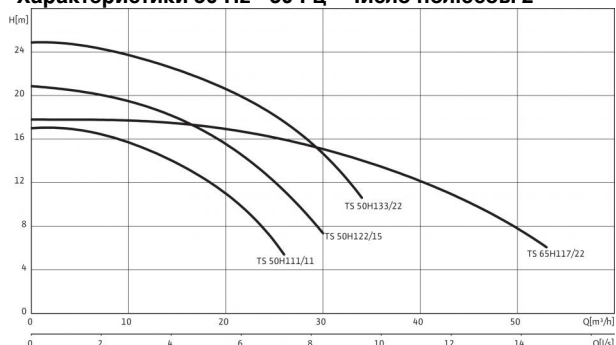
| | |
|--|---------|
| Статическое уплотнение | NBR |
| Рабочее колесо | PP-GF30 |
| Уплотнение со стороны электродвигателя | NBR |
| Скользящее торцевое уплотнение | SiC/SiC |
| Корпус электродвигателя | 1.4301 |
| Корпус насоса | PUR |

Данные для заказа

| | |
|----------------|---------------|
| Изделие | Wilo |
| Арт.-№ | 4025059 |
| Номер EAN | 4016322318170 |
| Ценовая группа | PG7 |

Технический паспорт: Drain TS 65 H 117/22 CEE (3~400 В)

Характеристики 50 Hz - 50 Гц - Число полюсов: 2



Характеристики согласно ISO 9906, приложение A

Агрегат

| | |
|--|----------------------|
| Макс. напор H_{max} | 17 М |
| Макс. расход Q_{max} | 53 м ³ /ч |
| Оптимальный напор H_{opt} | 15 М |
| Оптимальный расход Q_{opt} | 32 м ³ /ч |
| Напорный патрубок | Rp 2½ |
| Максимальное рабочее давление P_{max} | 1.9 бар |
| Свободный сферический проход | 10 мм |
| Режим работы (в погруженном состоянии) | S1 |
| Режим работы (в непогруженном состоянии) | S2-8 min |
| Макс. глубина погружения | 7 м |
| Степень защиты | IP 68 |
| Температура перекачиваемой жидкости T | +3 ... +35 °C |
| Вес, прим. m | 24 кг |

Данные мотора

| | |
|---|----------------|
| Подключение к сети | 3~400 В, 50 Гц |
| Номинальный ток I_N | 5.1 А |
| Номинальная мощность электродвигателя P_2 | 2.2 кВт |
| Потребляемая мощность P_1 | 2.9 кВт |
| Тип пуска | Прямой |
| Номинальная частота вращения n | 2,900 об/мин |
| Число полюсов | 2 |
| Класс изоляции | F |
| Макс. частота включений | 50 1/ч |

Кабель

| | |
|------------------------------|---------------------|
| Длина соединительного кабеля | 10 м |
| Тип кабеля | H07RN-F |
| сечение кабеля | 6G1 мм ² |
| Тип соединения кабеля | Штекер разъемный |
| Тип штекера | CEE M 16 WDU |

Оснащение/функции

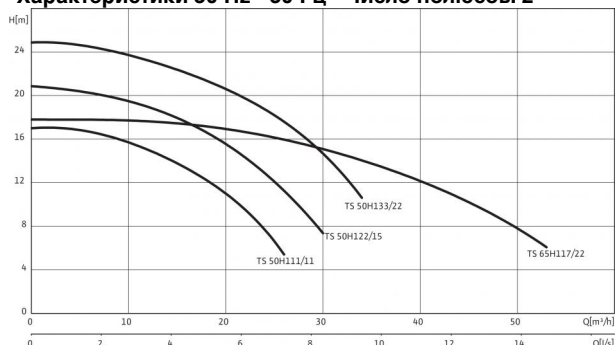
| | |
|-------------------------|------|
| Поплавковый выключатель | - |
| Защита электродвигателя | WSK |
| Взрывозащита | ATEX |

материал

| | |
|--|---------|
| Статическое уплотнение | NBR |
| Рабочее колесо | PP-GF30 |
| Уплотнение со стороны электродвигателя | NBR |
| Скользящее торцевое уплотнение | SIC/SIC |
| Корпус электродвигателя | 1.4301 |
| Корпус насоса | PUR |

Данные для заказа

| | |
|----------------|---------------|
| Изделие | Wilo |
| Арт.-№ | 6042452 |
| Номер EAN | 4044966439913 |
| Ценовая группа | PG7 |

Технический паспорт: Drain TS 65 H 117/22-A (3~400 В)
Характеристики 50 Hz - 50 Гц - Число полюсов: 2


Характеристики согласно ISO 9906, приложение A

Агрегат

| | |
|--|----------------------|
| Макс. напор H_{max} | 17 М |
| Макс. расход Q_{max} | 53 м ³ /ч |
| Оптимальный напор H_{opt} | 15 М |
| Оптимальный расход Q_{opt} | 32 м ³ /ч |
| Напорный патрубок | Rp 2½ |
| Максимальное рабочее давление P_{max} | 1.9 бар |
| Свободный сферический проход | 10 мм |
| Режим работы (в погруженном состоянии) | S1 |
| Режим работы (в непогруженном состоянии) | S2-8 min |
| Макс. глубина погружения | 7 м |
| Степень защиты | IP 68 |
| Температура перекачиваемой жидкости T | +3 ... +35 °C |
| Вес, прим. m | 24 кг |

Данные мотора

| | |
|---|----------------|
| Подключение к сети | 3~400 В, 50 Гц |
| Номинальный ток I_N | 5.1 А |
| Номинальная мощность электродвигателя P_2 | 2.2 кВт |
| Потребляемая мощность P_1 | 2.9 кВт |
| Тип пуска | Прямой |
| Номинальная частота вращения n | 2,900 об/мин |
| Число полюсов | 2 |
| Класс изоляции | F |
| Макс. частота включений | 50 1/ч |

Кабель

| | |
|------------------------------|---------------------|
| Длина соединительного кабеля | 10 м |
| Тип кабеля | H07RN-F |
| сечение кабеля | 6G1 мм ² |
| Тип соединения кабеля | Штекер разъемный |
| Тип штекера | CEE M 16 WDSHA |

Оснащение/функции

| | |
|-------------------------|-----|
| Поплавковый выключатель | • |
| Защита электродвигателя | WSK |
| Взрывозащита | - |

материал

| | |
|--|---------|
| Статическое уплотнение | NBR |
| Рабочее колесо | PP-GF30 |
| Уплотнение со стороны электродвигателя | NBR |
| Скользящее торцевое уплотнение | SiC/SiC |
| Корпус электродвигателя | 1.4301 |
| Корпус насоса | PUR |

Данные для заказа

| | |
|----------------|---------------|
| Изделие | Wilo |
| Арт.-№ | 6042453 |
| Номер EAN | 4044966439920 |
| Ценовая группа | PG7 |