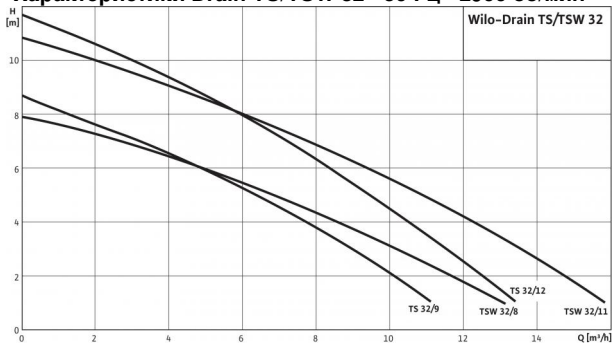


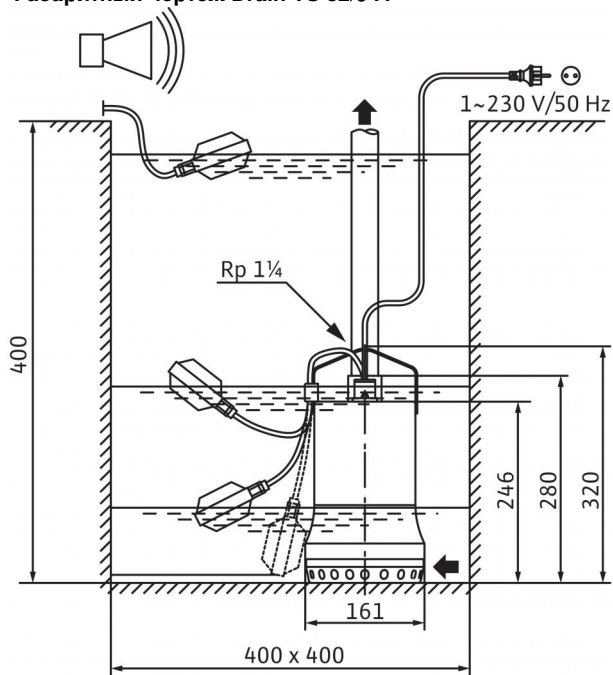
**Технический паспорт: Drain TS 32/9-A**

**Характеристики Drain TS/TSW 32 - 50 Гц - 2900 об/мин**



Характеристики согласно ISO 9906, приложение A

**Габаритный чертеж Drain TS 32/9-A**



**Агрегат**

Макс. напор $H_{max}$	9 М
Макс. расход $Q_{max}$	11 м³/ч
Напорный патрубок	Rp 1 1/4
Максимальное рабочее давление $p_{max}$	2 бар
Свободный сферический проход	10 мм
Режим работы (в погруженном состоянии)	S1
Режим работы (в непогруженном состоянии)	S3-25%
Макс. глубина погружения	7 м
Степень защиты	IP 68
Температура перекачиваемой жидкости $T$	+3 ... +35 °C
Макс. температура перекачиваемой жидкости, временно до 3 мин $T$	90 °C
Вес, прим. $m$	7 кг

**Данные мотора**

Подключение к сети	1~230 V, 50 Hz
Номинальный ток $I_N$	2.2 А
Номинальная мощность электродвигателя $P_2$	0.3 кВт
Потребляемая мощность $P_1$	0.5 кВт
Тип пуска	Прямой
Номинальная частота вращения $n$	2,900 об/мин
Число полюсов	2
Класс изоляции	B
Макс. частота включений	50 1/ч

**Кабель**

Длина соединительного кабеля	10 м
Тип кабеля	H07RN-F
сечение кабеля	3G1 мм²
Тип соединения кабеля	Разъемный
Тип штекера	C защитным контактом

**Оснащение/функции**

Поплавковый выключатель	•
Защита электродвигателя	WSK

**материал**

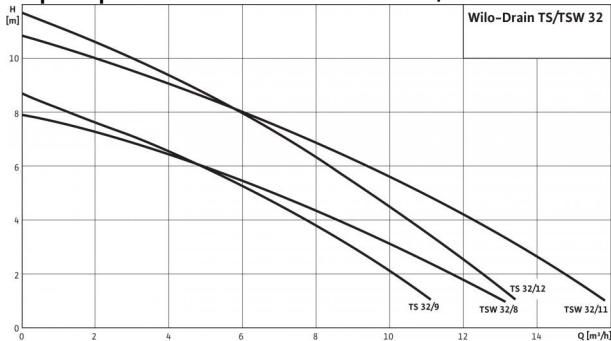
Статическое уплотнение	NBR
Рабочее колесо	SPS
Уплотнение со стороны электродвигателя	NBR
Скользящее торцевое уплотнение	графит/керамика
Корпус электродвигателя	1.4301
Корпус насоса	1.4301 [AISI304]

**Данные для заказа**

Изделие	Wilo
Арт.-№	6043943
Номер EAN	4044966461686
Ценовая группа	PG7

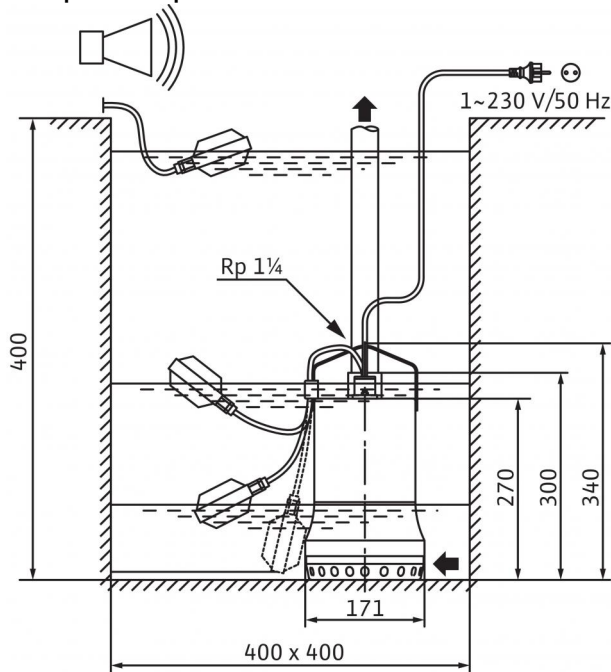
## Технический паспорт: Drain TS 32/12-A

### Характеристики Drain TS/TSW 32 - 50 Гц - 2900 об/мин



Характеристики согласно ISO 9906, приложение A

### Габаритный чертеж Drain TS 32/12-A



#### Агрегат

Макс. напор $H_{max}$	12 М
Макс. расход $Q_{max}$	14 м³/ч
Напорный патрубок	Rp 1¼
Максимальное рабочее давление $p_{max}$	2 бар
Свободный сферический проход	10 мм
Режим работы (в погруженном состоянии)	S1
Режим работы (в непогруженном состоянии)	S3-25%
Макс. глубина погружения	7 м
Степень защиты	IP 68
Температура перекачиваемой жидкости $T$	+3 ... +35 °C
Макс. температура перекачиваемой жидкости, временно до 3 мин $T$	90 °C
Вес, прим. $m$	7.8 кг

#### Данные мотора

Подключение к сети	1~230 V, 50 Hz
Номинальный ток $I_N$	3.4 А
Номинальная мощность электродвигателя $P_2$	0.6 кВт
Потребляемая мощность $P_1$	0.8 кВт
Тип пуска	Прямой
Номинальная частота вращения $n$	2,900 об/мин
Число полюсов	2
Класс изоляции	B
Макс. частота включений	50 1/ч

#### Кабель

Длина соединительного кабеля	10 м
Тип кабеля	H07RN-F
сечение кабеля	3G1 мм²
Тип соединения кабеля	Разъемный
Тип штекера	C защитным контактом

#### Оснащение/функции

Поплавковый выключатель	•
Защита электродвигателя	WSK

#### материал

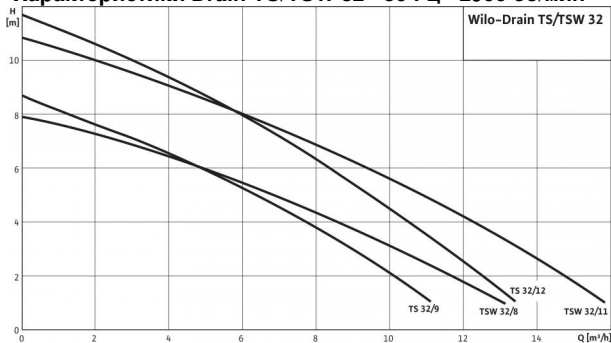
Статическое уплотнение	NBR
Рабочее колесо	SPS
Уплотнение со стороны электродвигателя	NBR
Скользящее торцевое уплотнение	графит/керамика
Корпус электродвигателя	1.4301
Корпус насоса	1.4301 [AISI304]

#### Данные для заказа

Изделие	Wilo
Арт.-№	6043945
Номер EAN	4044966461907
Ценовая группа	PG7

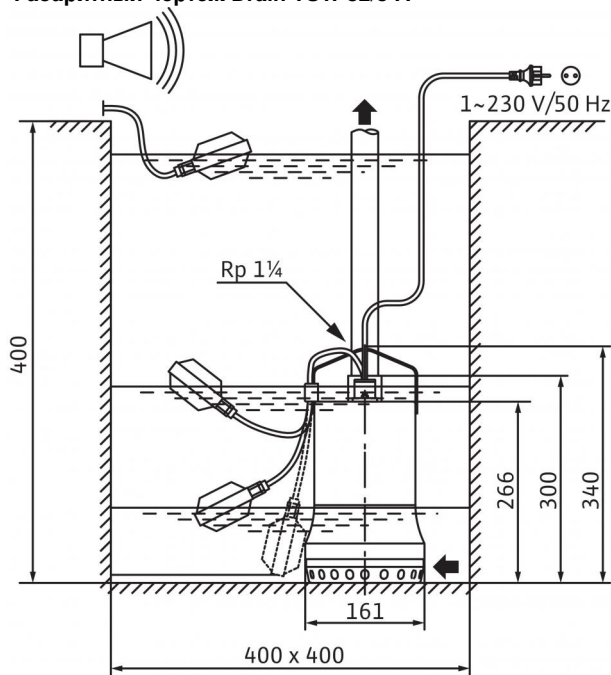
## Технический паспорт: Drain TSW 32/8-A

### Характеристики Drain TS/TSW 32 - 50 Гц - 2900 об/мин



Характеристики согласно ISO 9906, приложение A

### Габаритный чертеж Drain TSW 32/8-A



### Агрегат

Макс. напор $H_{max}$	8 М
Макс. расход $Q_{max}$	13 м³/ч
Напорный патрубок	Rp 1¼
Максимальное рабочее давление $p_{max}$	2 бар
Свободный сферический проход	10 мм
Режим работы (в погруженном состоянии)	S1
Режим работы (в непогруженном состоянии)	S3-25%
Макс. глубина погружения	7 м
Степень защиты	IP 68
Температура перекачиваемой жидкости $T$	+3 ... +35 °C
Макс. температура перекачиваемой жидкости, кратковременно до 3 мин $T$	90 °C
Вес, прим. $m$	7 кг

### Данные мотора

Подключение к сети	1~230 V, 50 Hz
Номинальный ток $I_N$	2.2 А
Номинальная мощность электродвигателя $P_2$	0.3 кВт
Потребляемая мощность $P_1$	0.5 кВт
Тип пуска	Прямой
Номинальная частота вращения $n$	2,900 об/мин
Число полюсов	2
Класс изоляции	B
Макс. частота включений	50 1/ч

### Кабель

Длина соединительного кабеля	10 м
Тип кабеля	H07RN-F
сечение кабеля	3G1 мм²
Тип соединения кабеля	Разъемный
Тип штекера	C защитным контактом

### Оснащение/функции

Поплавковый выключатель	•
Защита электродвигателя	WSK

### материал

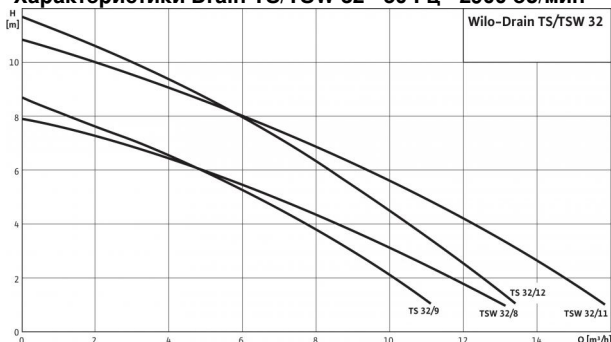
Статическое уплотнение	NBR
Рабочее колесо	SPS
Уплотнение со стороны электродвигателя	NBR
Скользящее торцевое уплотнение	графит/керамика
Корпус электродвигателя	1.4301
Корпус насоса	1.4301 [AISI304]

### Данные для заказа

Изделие	Wilo
Арт.-№	6045167
Номер EAN	4044966474150
Ценовая группа	PG7

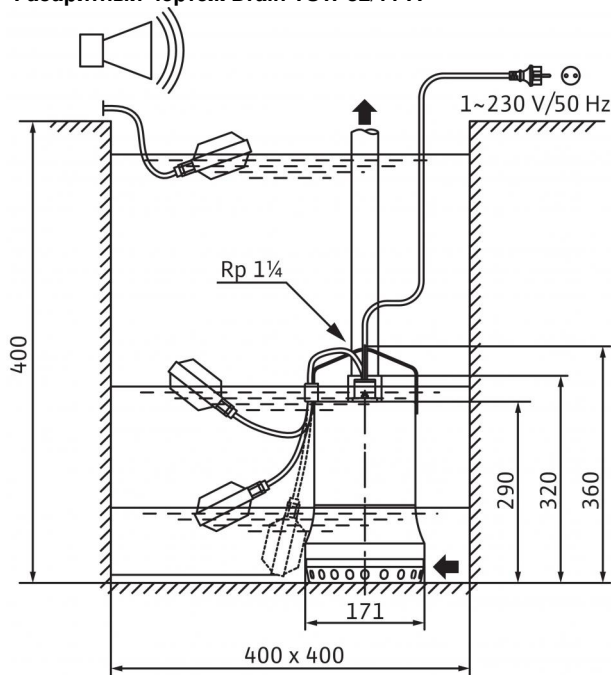
## Технический паспорт: Drain TSW 32/11-A

### Характеристики Drain TS/TSW 32 - 50 Гц - 2900 об/мин



Характеристики согласно ISO 9906, приложение A

### Габаритный чертеж Drain TSW 32/11-A



### Агрегат

Макс. напор $H_{max}$	11 М
Макс. расход $Q_{max}$	16 м³/ч
Напорный патрубок	Rp 1¼
Максимальное рабочее давление $p_{max}$	2 бар
Свободный сферический проход	10 мм
Режим работы (в погруженном состоянии)	S1
Режим работы (в непогруженном состоянии)	S3-25%
Макс. глубина погружения	7 м
Степень защиты	IP 68
Температура перекачиваемой жидкости $T$	+3 ... +35 °C
Макс. температура перекачиваемой жидкости, временно до 3 мин $T$	90 °C
Вес, прим. $m$	7.8 кг

### Данные мотора

Подключение к сети	1~230 V, 50 Hz
Номинальный ток $I_N$	3.6 А
Номинальная мощность электродвигателя $P_2$	0.6 кВт
Потребляемая мощность $P_1$	0.9 кВт
Тип пуска	Прямой
Номинальная частота вращения $n$	2,900 об/мин
Число полюсов	2
Класс изоляции	B
Макс. частота включений	50 1/ч

### Кабель

Длина соединительного кабеля	10 м
Тип кабеля	H07RN-F
сечение кабеля	3G1 мм²
Тип соединения кабеля	Разъемный
Тип штекера	C защитным контактом

### Оснащение/функции

Поплавковый выключатель	•
Защита электродвигателя	WSK

### материал

Статическое уплотнение	NBR
Рабочее колесо	SPS
Уплотнение со стороны электродвигателя	NBR
Скользящее торцевое уплотнение	графит/керамика
Корпус электродвигателя	1.4301
Корпус насоса	1.4301 [AISI304]

### Данные для заказа

Изделие	Wilo
Арт.-№	6045166
Номер EAN	4044966474143
Ценовая группа	PG7