



ДВОЙНОЙ ПОГРУЖНОЙ ТЕРМОСТАТ TRV
С ФИКСИРОВАННЫМ
ОГРАНИЧЕНИЕМ ТЕМПЕРАТУРЫ



ОБЛАСТЬ ПРИМЕНЕНИЯ

Двойной погружной термостат TRB представляет из себя комбинацию регулятора температуры и аварийного ограничителя температуры (предохранитель от закипания). Он применяется для регулирования температуры теплоносителя и защиты котлов и бойлеров в системах отопления и горячего водоснабжения.

КОМПЛЕКТНОСТЬ ПОСТАВКИ И МОДЕЛЬНЫЙ РЯД

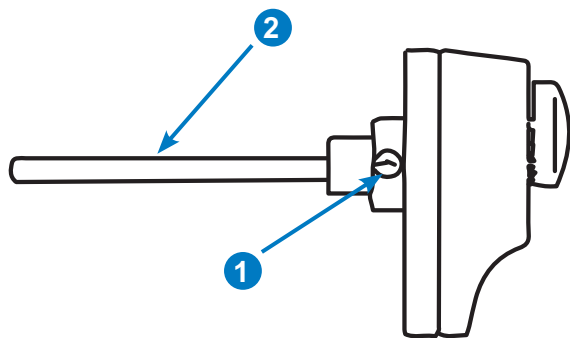
Термостат поставляется полностью собранным в индивидуальной упаковке.

Модель	Артикул		Вес (кг)
TRB100	10013509	погружная гильза 100мм	0,51
TRB150	10013511	погружная гильза 150мм	0,52

ТЕХНИЧЕСКИЕ ХАРАКТЕРИСТИКИ

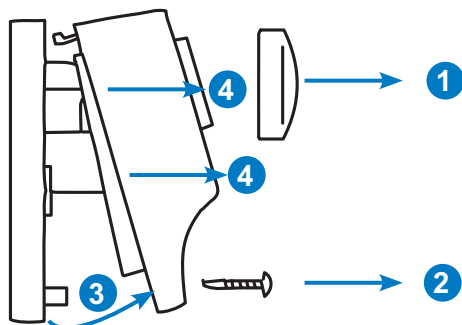
Технические характеристики	
Диапазон регулирования	30 - 90 °С
Точность срабатывания	± 3 °С
Ограничитель температуры	100 °С (фиксированная установка)
Реле	16 А, 250 В~
Погружная гильза	1/2" НР, L=100мм
Чувствительный элемент	Ø 6,5 x 95мм
Степень защиты	IP30
Макс. температура окр. среды	80°С
Температура рабочей среды	0 - 100 °С
Температура хранения	-10 - + 40 °С

МОНТАЖ И УСТАНОВКА ТЕМПЕРАТУРЫ



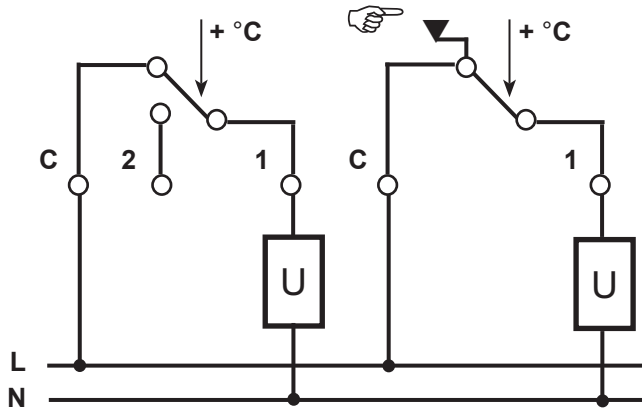
МОНТАЖ ТЕРМОСТАТА

1. Ослабьте винт 1 и снимите защитную гильзу 2.
2. Установите гильзу на месте монтажа.
3. Вставьте термостат в гильзу и затяните винт 1.



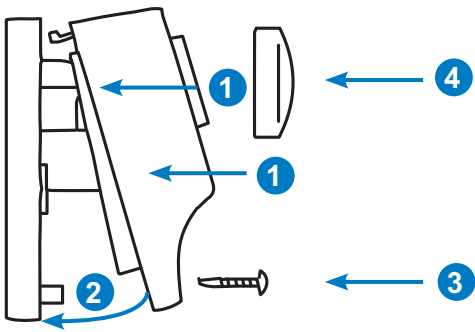
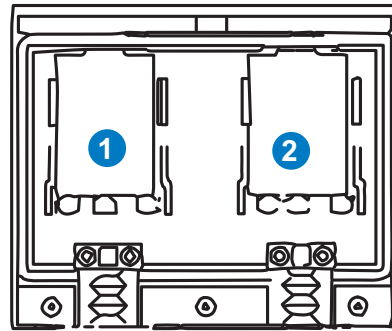
ДЕМОНТАЖ КРЫШКИ

1. Снимите установочную рукоятку термостата движением на себя и выкрутите защитный колпачок пусковой кнопки ограничителя температуры.
2. Выкрутите крепежные винты на крышке.
3. Поверните крышку, для разъединения сцепления крышки корпуса с его основой.
4. Снимите крышку движением на себя.



ЭЛЕКТРИЧЕСКИЕ ПОДКЛЮЧЕНИЯ

На внутренней стороне крышки находится наклейка с схема подключения. Произведите подключения к реле 1 и ограничителю температуры 2 согласно схеме.



ДЕМОНТАЖ КРЫШКИ

1. Установите крышку под углом для обеспечения ее сцепления с основной корпуса.
2. Установите крышку
3. Закрутите крепежные винты
4. Наденьте рукоятку и закрутите защитный колпачок пусковой кнопки

УСТАНОВКА ТЕМПЕРАТУРЫ

Желаемая температура в пределах 30 – 90 °С устанавливается посредством рукоятки со шкалой. Для установки на ограничителе температуры (предохранитель от закипания) необходимо снять крышку. Ограничитель температуры обеспечивает аварийное размыкание электрической цепи при превышении установленной на нем температуры. Новое включение цепи осуществляется автоматически при снижении температуры теплоносителя ниже установленной. Ограничитель температуры снабжен также самозащитой – при разрушении капиллярной трубки происходит размыкание электрической цепи. Новое включение становится в этом случае невозможным.

ПОДТВЕРЖДЕНИЕ СООТВЕТСТВИЯ

Сертификат соответствия Техническому Регламенту ТС 004/2011 «О безопасности низковольтного оборудования», Техническому Регламенту ТС 020/2011 «Электромагнитная совместимость технических средств» № **TC RU C-DE.МЛ66.В.00556**, действителен до 06.06.2019.

УСЛОВИЯ ХРАНЕНИЯ И ТРАНСПОРТИРОВКИ

Изделие должно храниться в оригинальной упаковке при температурах, указанных в разделе «Технические характеристики». Условия хранения и транспортировки Изделия должны соответствовать требованиям ГОСТ 15150.

УТИЛИЗАЦИЯ

Утилизация изделия (переплавка, захоронение, перепродажа) производится в порядке, установленном соответствующими Законами по охране окружающей среды стран Таможенного Союза.

ГАРАНТИЙНЫЕ ОБЯЗАТЕЛЬСТВА

Гарантийный срок на гидравлический разделитель составляет 12 месяцев с дня продажи. Гарантия осуществляется силами сервис центров компаний партнёров компании Watts Industries и распространяется на дефекты, возникшие по вине Производителя.

ГАРАНТИЙНЫЙ ТАЛОН

№	ТИП	АРТИКУЛ	КОЛ-ВО	ПРИМЕЧАНИЕ

Название, адрес торгующей организации:

Продавец: _____
торгующей
организации

М.П.

печать

Дата продажи _____

Рекламации и претензии к качеству товара принимаются сервис центрами официальных дилеров компании Watts Industries на территории Таможенного Союза.

При предъявлении претензии к качеству товара покупатель предоставляет следующие документы:

1. Заявление в произвольной форме, в котором указывается:
 - наименование организации или покупателя
 - фактический адрес покупателя и контактный телефон
 - краткое описание параметров системы, где использовалось изделие
 - краткое описание дефекта
2. Документ, свидетельствующий о покупке изделия (накладная)
3. Настоящий гарантийный талон

Отметка о возврате или обмене товара: _____

Дата: «___» _____ 201 ___ г.