

ПОПЛАВКОВЫЕ ВОЗДУХООТВОДНЫЕ КЛАПАНЫ MICROVENT

МОДЕЛИ: MKV, MKVR, MKL, MKLR



MKV



MKL



MKVR



MKLR



## Назначение и область применения

MICROVENT (МИКРОВЕНТ) – автоматический клапан для отвода воздуха из закрытых систем отопления и охлаждения. Он предохраняет систему от коррозии, кавитации и препятствует образованию воздушных пробок. Клапан самостоятельно выполняет функцию выпуска воздуха при заполнении, сливе, а также во время работы системы.

## Технические данные

Модель	Артикул	Направление воздухоотвода	Комплектность	Размер подключения	Масса, кг
MKV10/N	10004980	вертикальное		3/8" HP	0,140
MKV10R/N	10004983	вертикальное	с отсечным клапаном RIA	3/8" HP	0,165
MKV15R/N	10004984	вертикальное	с отсечным клапаном RIA	1/2" HP	0,185
MKL10	10004991	горизонтальное		3/8" HP	0,140
MKL10R/N	10004992	горизонтальное	с отсечным клапаном RIA	3/8" HP	0,165
MKL15R/N	10004993	горизонтальное	с отсечным клапаном RIA	1/2" HP	0,185

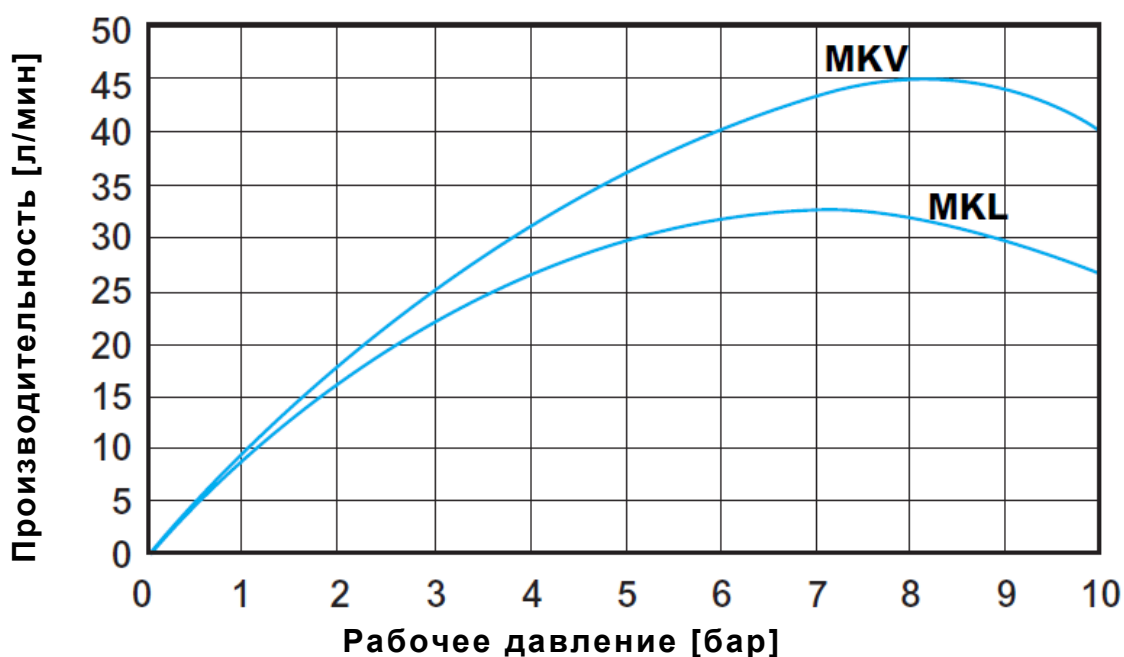
### Технические данные

Макс. Траб. : +110°C  
 P<sub>макс.</sub> : 10 бар  
 Рабочая среда : вода с гликолем до 30%

### Материалы

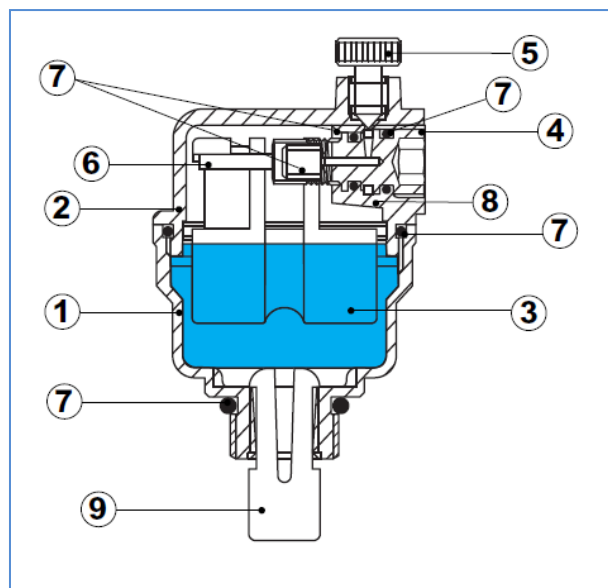
Корпус : латунь CW617N  
 Поплавок : полиэтилен высокой плотности  
 Выпускной клапан : полипропилен  
 Колпачок : полипропилен, усиленный стекловолокном  
 Рычаг : полипропилен, усиленный стекловолокном  
 Уплотнения : резина NBR  
 Язычок : полиацетал

## График производительности



### Конструкция и принцип работы

1. Корпус.
2. Крышка
3. Поплавок
4. Выпускной клапан
5. Колпачок
6. Рычаг
7. Уплотнения
8. Пружина.
9. Разрыватель вакуума (язычок)\*



Открытие и закрытие клапана **Microvent** определяется движением поплавка (3) внутри клапана. Если в клапане находится воздух, поплавок лежит на дне корпуса так, что выпускной клапан открыт и воздух может свободно выходить наружу. При поднятии уровня воды в клапане поплавок поднимается вверх и, действуя на рычаг (6), закрывает выпускной клапан (4).

\* Разрыватель вакуума входит в конструкцию клапанов, поставляемых без отсечного клапана (MKV, MKL).

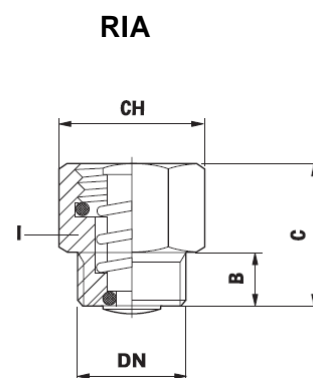
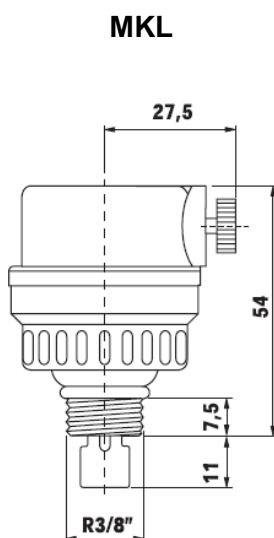
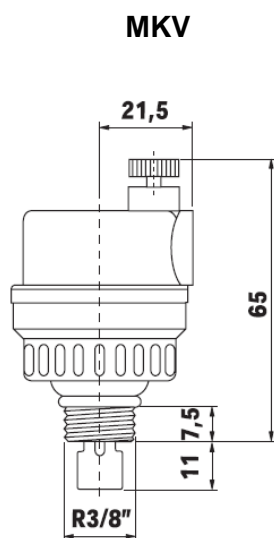
### Монтаж

Клапан Microvent монтируется вертикально в верхней точке трубопровода, где отделение воздуха происходит наилучшим образом:

- на котле
- на сепараторах воздуха
- вверху стояков,
- на коллекторах.

Для выпуска воздуха необходимо отвернуть пластмассовый защитный колпачок на 2 оборота.

### Размеры [мм]



DN	B	C	CH
1/4"	8	11	19
3/8"	8	11	19
1/2"	8	11	24

## Техобслуживание

Воздухоотводные клапаны не нуждаются в техническом обслуживании.

## Условия хранения и транспортировки

Изделие должно храниться в оригинальной упаковке при температурах от 0 до 50°C. Условия хранения и транспортировки Изделия должны соответствовать требованиям ГОСТ 15150.

## Утилизация

Утилизация Изделия (переплавка, захоронение, перепродажа) производится в порядке, установленном соответствующими Законами по охране окружающей среды стран Таможенного Союза.

## Сертификация

Воздухоотводчики MICROVENT сертифицированы на соответствие требованиям технического регламента РФ «О безопасности машин и оборудования». Сертификат соответствия С-DE.AB28-B.01503 действителен до: 18.04.2016.

## Гарантийные обязательства

Гарантийный срок на Изделие составляет 12 месяцев с даты продажи. Гарантия осуществляется силами сервис центров компаний партнёров компании Watts Industries и распространяется на дефекты, возникшие по вине Производителя.

### ГАРАНТИЙНЫЙ ТАЛОН

N	ТИП	АРТИКУЛ	КОЛ-ВО	ПРИМЕЧАНИЕ

Название, адрес торгующей организации \_\_\_\_\_

Продавец \_\_\_\_\_ М.П. \_\_\_\_\_ печать  
торгующей организации

Дата продажи \_\_\_\_\_

Рекламации и претензии к качеству товара принимаются сервис центрами официальных дилеров компании Watts Industries на территории Таможенного Союза.

При предъявлении претензии к качеству товара покупатель предоставляет следующие документы:

1. Заявление в произвольной форме, в котором указывается:
  - наименование организации или покупателя
  - фактический адрес покупателя и контактный телефон
  - краткое описание параметров системы, где использовалось изделие
  - краткое описание дефекта

2. Документ, свидетельствующий о покупке изделия (накладная)

3. Настоящий гарантийный талон

Отметка о возврате или обмене товара:

Дата: «\_\_» \_\_\_\_\_ 201\_\_ г.