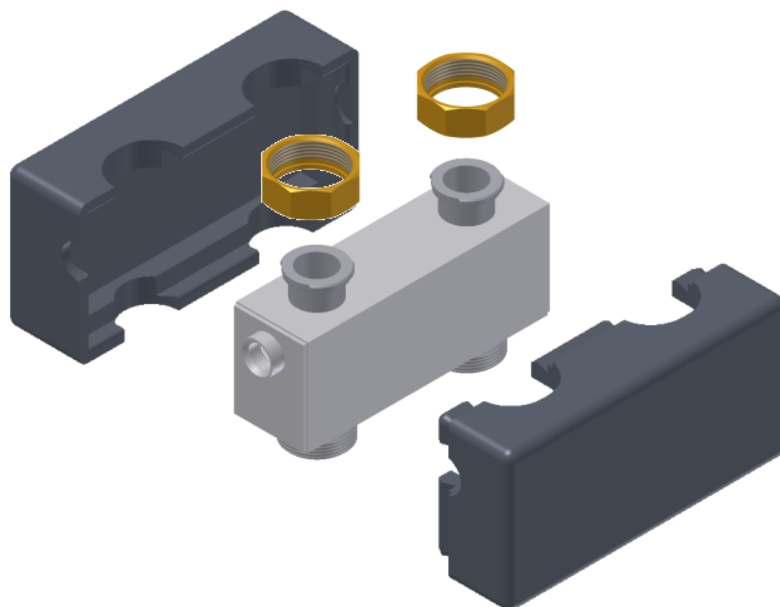


ГИДРАВЛИЧЕСКИЙ РАЗДЕЛИТЕЛЬ HW-Q

ЕАС



A Division of Watts Water Technologies Inc.

**Watts Industries Deutschland GmbH**

Godramsteiner Hauptstraße 167 • 76829 Landau • Germany

Tel. +49 6341 9656-0 • Fax +49 6341 9656-340

## Назначение и область применения

Гидравлический разделитель HW-Q предназначен для гидравлического разделения первичного (котельного) и вторичного контуров в системах отопления.

## Комплект поставки

Гидравлический разделитель представляет собой металлическую камеру с прямоугольным сечением (60мм x 80мм) с 2 патрубками для подключения к первичному контуру системы отопления (1.1/2"НР), 2 патрубками для подключения к вторичному контуру (1.1/2"НГ) и патрубком для погружной гильзы (1/2"ВР). В комплект поставки входят

- термоизолирующий кожух из вспененного полипропилена ЕРР
- погружная гильза для термометра или выносного датчика.

## Технические данные

Артикул	Размер сечения	Ø трубопровода	Подключения	Расход	Мощность <sup>1)</sup>	Масса
10010424	80/60мм	DN 40	1.1/2"	1,5 м³/ч	16 кВт	2,66 кг

1) при  $\Delta t = 10K$

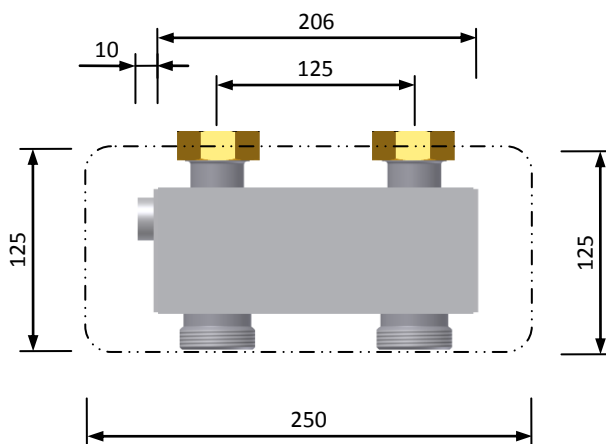
### Технические данные

Макс. Траб. : +110°C  
 Мин. Траб. : -20°C\*  
 Pмакс. : 6бар

### Материалы

Корпус : Сталь с покрытием  
 Плоские уплотнения : AFM 34  
 Теплоизоляционный кожух : ЕРР с запатентованным креплением

\* При температуре теплоносителя ниже 20°C возможно образования конденсата. При температуре ниже 0°C добавлять антифриз



## Монтаж гидравлического распределителя

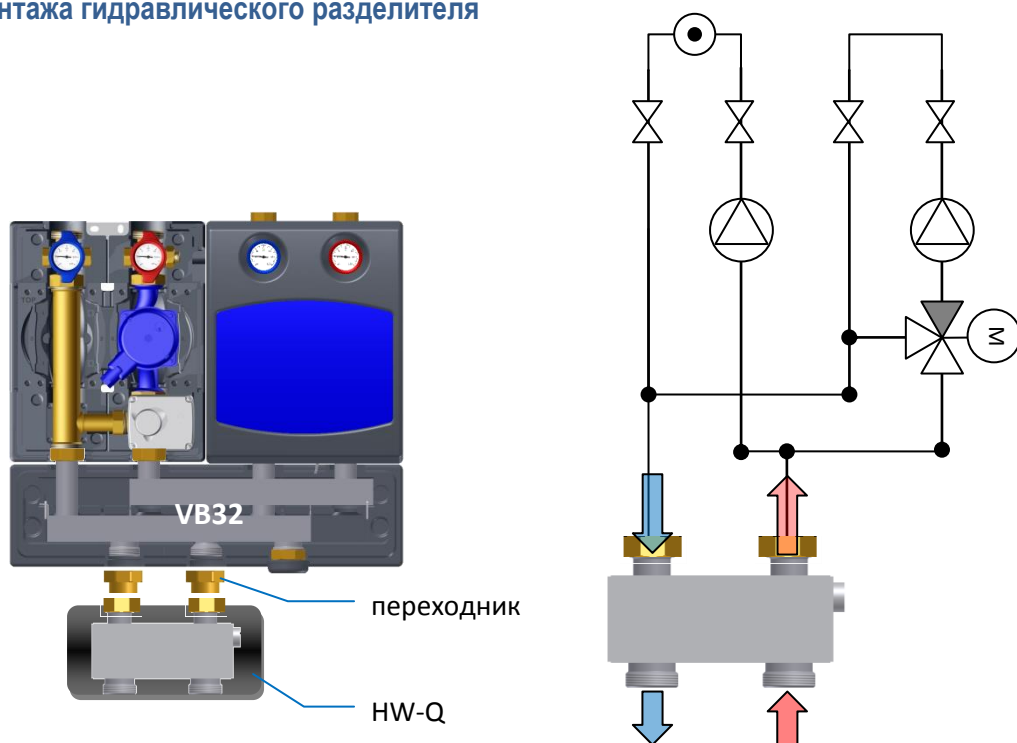
**Монтаж гидравлического разделителя должен проводиться только специалистами.**

При монтаже необходимо соблюдать соответствующие нормы и предписания, а также следовать инструкциям производителя котлового оборудования.

## Ввод в эксплуатацию

После заполнения водой системы отопления удалить воздух из системы отопления. При вводе в эксплуатацию всей системы отопления руководствоваться инструкциями производителя котла и общими правилами и нормами.

## Пример монтажа гидравлического разделителя



Для быстрого монтажа гидравлического разделителя к распределительному коллектору VB32 рекомендуется использовать 2 переходника (артикул 10027188) с уплотнениями (артикул 10020414).

## Техобслуживание

В гидравлическом разделителе собирается воздух во время эксплуатации. Необходимо периодически удалять воздух из гидравлического разделителя после его ввода в эксплуатацию. Признаком скопления воздуха в разделителе служит появление шумов и журчания в нем.

## Условия хранения и транспортировки

Гидравлический разделитель должен храниться в оригинальной упаковке при температурах от 0 до 30°C. Условия хранения и транспортировки гидравлического разделителя должны соответствовать требованиям ГОСТ 15150.

## Утилизация

Утилизация изделия (переплавка, захоронение, перепродажа) производится в порядке, установленном соответственными Законами по охране окружающей среды стран Таможенного Союза.

## Гарантийные обязательства

Гарантийный срок на гидравлический разделитель составляет 12 месяцев с даты продажи. Гарантия осуществляется силами сервис центров компаний партнёров компании Watts Industries и распространяется на дефекты, возникшие по вине Производителя.

### ГАРАНТИЙНЫЙ ТАЛОН

N	ТИП	АРТИКУЛ	КОЛ-ВО	ПРИМЕЧАНИЕ

Название, адрес торгующей организации \_\_\_\_\_

Продавец \_\_\_\_\_ М.П. \_\_\_\_\_ печать  
торгующей организации

Дата продажи \_\_\_\_\_

Рекламации и претензии к качеству товара принимаются сервис центрами официальных дилеров компании Watts Industries на территории Таможенного Союза.

При предъявлении претензии к качеству товара покупатель предоставляет следующие документы:

1. Заявление в произвольной форме, в котором указывается:
  - наименование организации или покупателя
  - фактический адрес покупателя и контактный телефон
  - краткое описание параметров системы, где использовалось изделие
  - краткое описание дефекта

2. Документ, свидетельствующий о покупке изделия (накладная)

3. Настоящий гарантийный талон

Отметка о возврате или обмене товара:

\_\_\_\_\_  
Дата: « \_\_\_\_ » \_\_\_\_\_ 201 \_\_\_\_ г.

