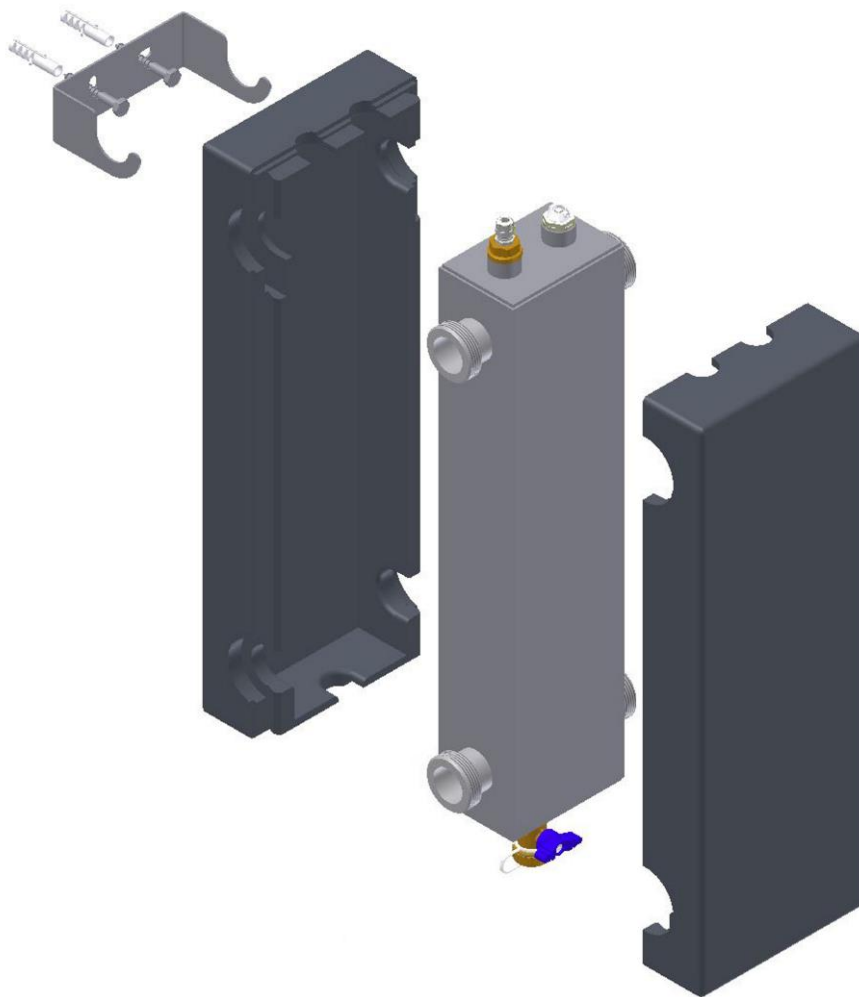
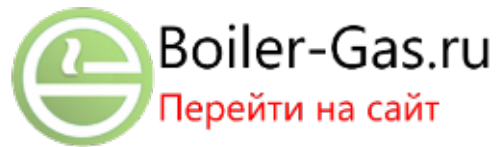


ГИДРАВЛИЧЕСКИЙ РАЗДЕЛИТЕЛЬ HW80/120

EAC



**Watts Industries Deutschland GmbH**  
Godramsteiner Hauptstraße 167 • 76829 Landau • Germany

## Назначение и область применения

Гидравлический разделитель HW 80/120 предназначен для гидравлического разделения первичного (котельного) и вторичного контуров в системах отопления.

## Комплект поставки

Гидравлический разделитель представляет собой металлическую камеру с прямоугольным сечением (80мм x 120мм) с 4 патрубками для подключения к системе отопления и 3 патрубками для подключения сливного крана, воздухоотводчика и погружной гильзы (1/2"BP). В комплект поставки входят

- термоизолирующий кожух из вспененного полипропилена EPP
- консоль для настенного монтажа с крепежом
- сливной кран
- воздухоотводчик
- погружная гильза для термометра

## Технические данные

Артикул	Размер сечения	Ø трубопровода	Подключения	Расход	Мощность <sup>1)</sup>	Масса
10010376	80/ 120	DN 40	1 1/2" HP	4 м³/ч	44 кВт	7,8кг

1) при  $\Delta t = 10K$

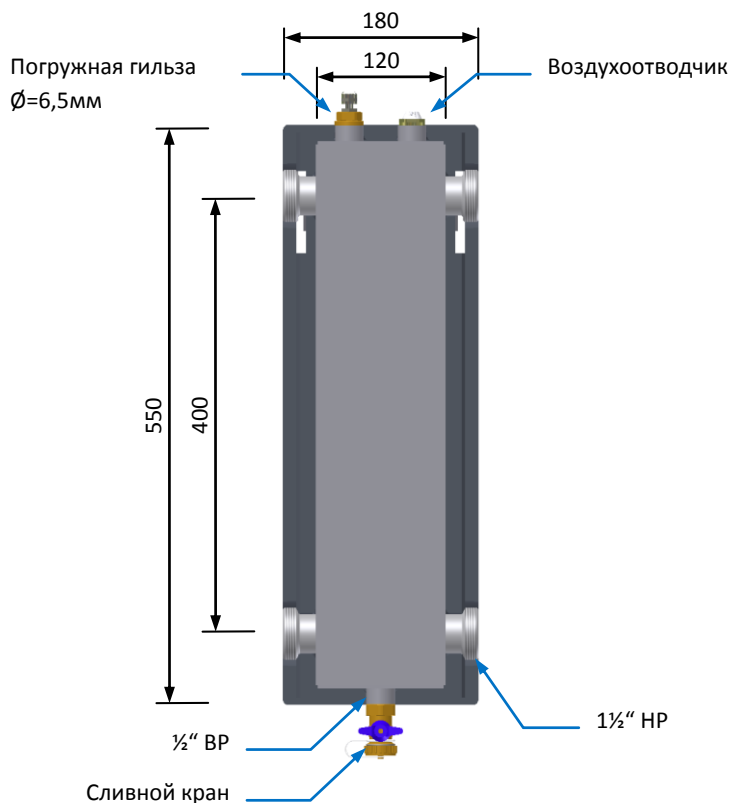
### Технические данные

Макс. Траб. : +110°C  
 Мин. Траб. : -20°C\*  
 Pмакс. : 6бар

### Материалы

Корпус : Сталь с покрытием  
 Плоские уплотнения : AFM 34  
 Теплоизоляционный кожух : EPP с запатентованным креплением

\*При температуре теплоносителя ниже 20°C возможно образования конденсата. При температуре ниже 0°C добавлять антифриз



## Монтаж гидравлического разделителя

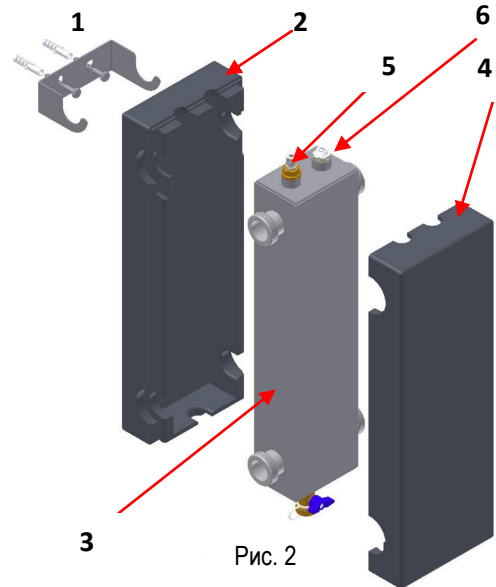
**Монтаж гидравлического разделителя должен проводиться только специалистами.**

При монтаже необходимо соблюдать соответствующие нормы и предписания, а также следовать инструкциям производителя котлового оборудования.

Последовательность монтажа – см. рис. 2

Закрепите кронштейн (1) при помощи входящего в комплект поставки болтов и дюбелей на стене. Тыльную секцию (с прорезями) изоляционного кожуха (2) наденьте на кронштейн и закрепите на нем камеру гидравлического разделителя (3). Подключите разделитель к системе отопления.

Установите гильзу с погружным датчиком (поз.5), зафиксировав ее контргайкой. После завершения монтажа гидравлического разделителя наденьте фронтальную секцию (4) кожуха на тыльную секцию изоляции до щелчка.



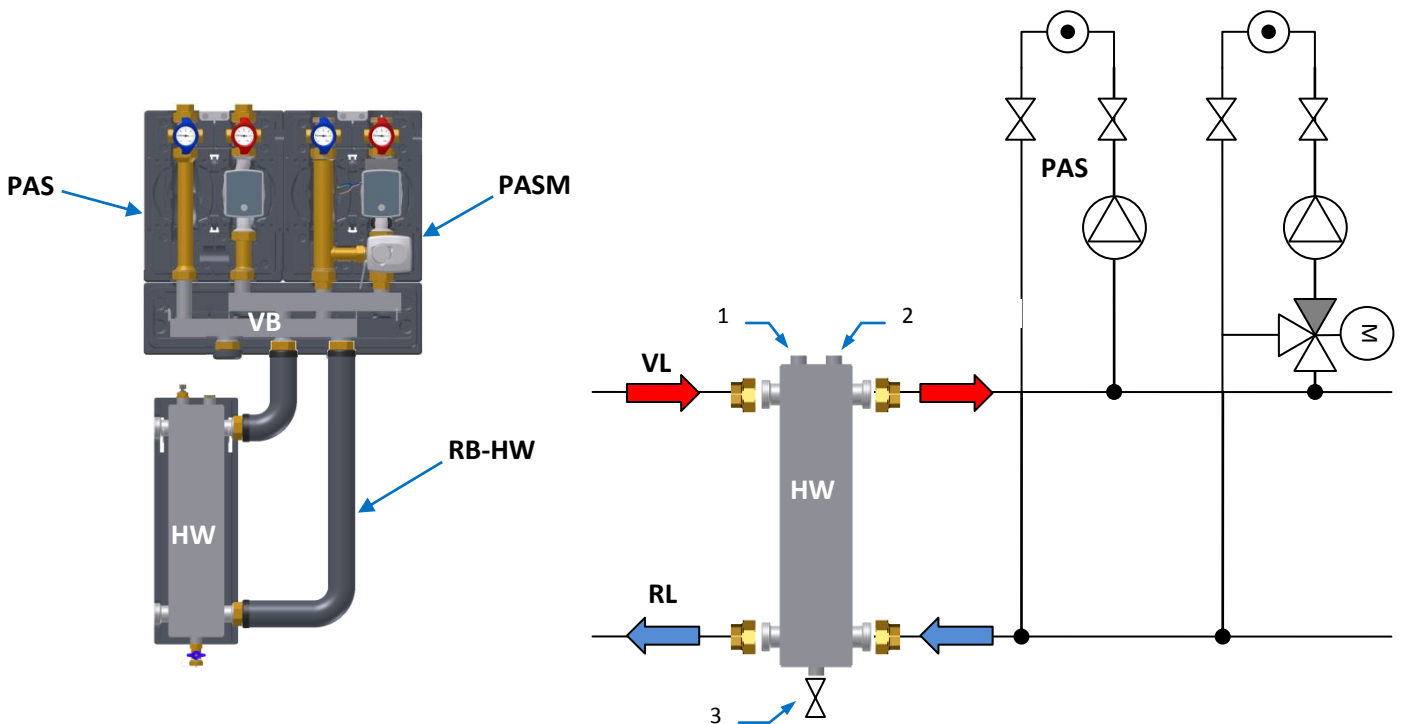
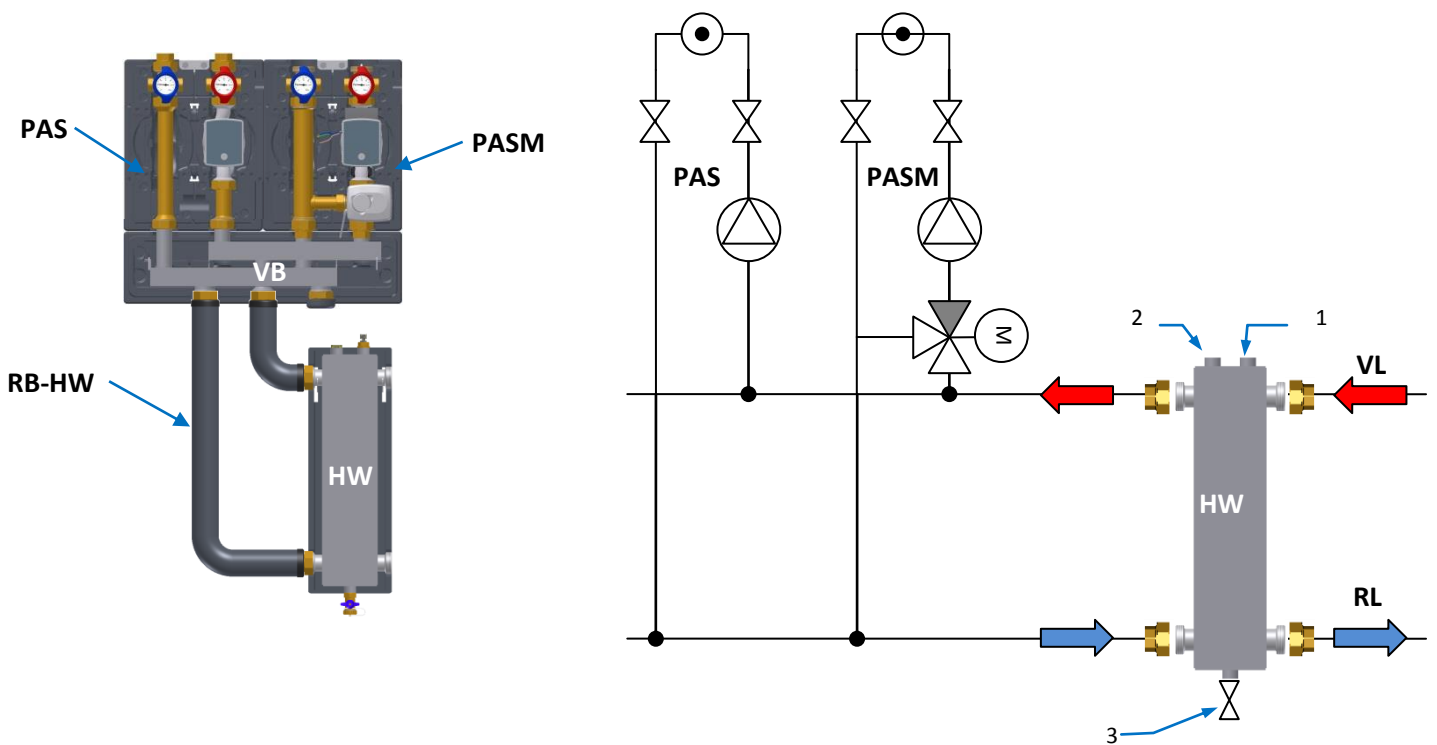
## Ввод в эксплуатацию

После заполнения водой системы отопления удалить воздух из гидравлического разделителя при помощи воздухоотводчика (6, рис. 2). При вводе в эксплуатацию всей системы отопления руководствоваться инструкциями производителя котла и общими правилами и нормами.

## Принадлежности

Для быстрого и надежного подключения гидравлического распределителя HW 80/120 рекомендуется использовать набор подсоединительных патрубков в теплоизоляции RB-HW 80/120 (артикул 10010378).

Пример монтажа гидравлического разделителя



- 1 Воздухоотводчик
- 2 Датчик температуры подачи
- 3 Сливной кран
- VL Подающий трубопровод первичного контура
- RL Обратный трубопровод первичного контура
- HW Гидравлическая стрелка HW 80/120
- VB Распределительный коллектор VB32-2
- RB-HW Набор патрубков в изоляции для подключения гидравлического разделителя HW80/120
- PAS Контур без регулирования температуры подачи (насосный модуль WATTS PAS)
- PASM Контур с регулированием температурой подачи (насосный модуль WATTS PASM)

## Техобслуживание

В гидравлическом разделителе собирается воздух во время эксплуатации. Необходимо периодически удалять воздух из гидравлического разделителя после его ввода в эксплуатацию. Признаком скопления воздуха в разделителе служит появление шумов и журчания в нем.

## Условия хранения и транспортировки

Гидравлический разделитель должен храниться в оригинальной упаковке при температурах от 0 до 30°C. Условия хранения и транспортировки гидравлического разделителя должны соответствовать требованиям ГОСТ 15150.

## Утилизация

Утилизация изделия (переплавка, захоронение, перепродажа) производится в порядке, установленном соответствующими Законами по охране окружающей среды стран Таможенного Союза.

## Гарантийные обязательства

Гарантийный срок на гидравлический разделитель составляет 12 месяцев с даты продажи. Гарантия осуществляется силами сервис центров компаний партнёров компании Watts Industries и распространяется на дефекты, возникшие по вине Производителя.

## ГАРАНТИЙНЫЙ ТАЛОН

N	ТИП	АРТИКУЛ	КОЛ-ВО	ПРИМЕЧАНИЕ

Название, адрес торгующей организации \_\_\_\_\_

Продавец \_\_\_\_\_

М.П.

печать  
торгующей организации

Дата продажи \_\_\_\_\_

Рекламации и претензии к качеству товара принимаются сервис центрами официальных дилеров компании Watts Industries на территории Таможенного Союза.

При предъявлении претензии к качеству товара покупатель предоставляет следующие документы:

1. Заявление в произвольной форме, в котором указывается:
  - наименование организации или покупателя
  - фактический адрес покупателя и контактный телефон
  - краткое описание параметров системы, где использовалось изделие
  - краткое описание дефекта

2. Документ, свидетельствующий о покупке изделия (накладная)

3. Настоящий гарантийный талон

Отметка о возврате или обмене товара:

\_\_\_\_\_  
Дата: «\_\_» \_\_\_\_\_ 201\_\_ г.

