

ГИДРАВЛИЧЕСКИЙ РАЗДЕЛИТЕЛЬ HW140/140

ЕАС



A Division of Watts Water Technologies Inc.

Watts Industries Deutschland GmbH

Godramsteiner Hauptstraße 167 • 76829 Landau • Germany

Tel. +49 6341 9656-0 • Fax +49 6341 9656-340

Назначение и область применения

Гидравлический разделитель HW 140/140 предназначен для гидравлического разделения первичного (котельного) и вторичного контуров в системах отопления.

Комплект поставки

Гидравлический разделитель представляет собой металлическую камеру с прямоугольным сечением (140мм x 140мм) с 4 патрубками для подключения к системе отопления (2"НР) и 3 патрубками для подключения сливного крана, воздухоотводчика (1/2"ВР) и погружной гильзы (3/8"ВР). В комплект поставки входят

- термоизолирующий кожух из вспененного полипропилена ЕРР
- консоль для настенного монтажа с крепежом
- сливной кран
- воздухоотводчик
- погружная гильза для термометра

Технические данные

Артикул	Размер сечения	Ø трубопровода	Подключения	Расход	Мощность ¹⁾	Масса
10010419	140/ 140	DN 50	2" НР	10 м³/ч	114 кВт	18,1 кг

1) при $\Delta t = 10K$

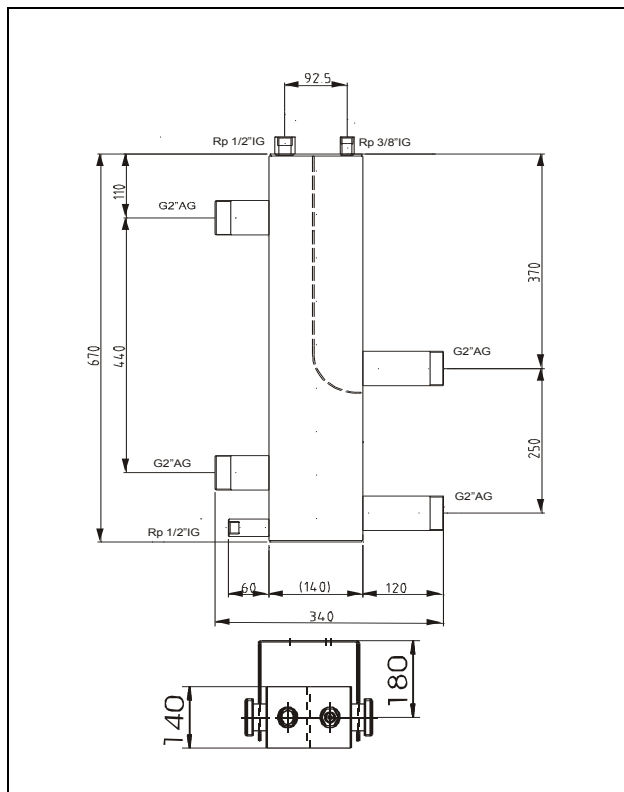
Технические данные

Макс. Траб. : +110°C
 Мин. Траб. : -20°C*
 Рмакс. : 6бар

Материалы

Корпус : Сталь с покрытием
 Плоские уплотнения : АFМ 34
 Теплоизоляционный кожух : ЕРР с запатентованным креплением

*При температуре теплоносителя ниже 20°C возможно образования конденсата. При температуре ниже 0°C добавлять антифриз



Монтаж гидравлического распределителя

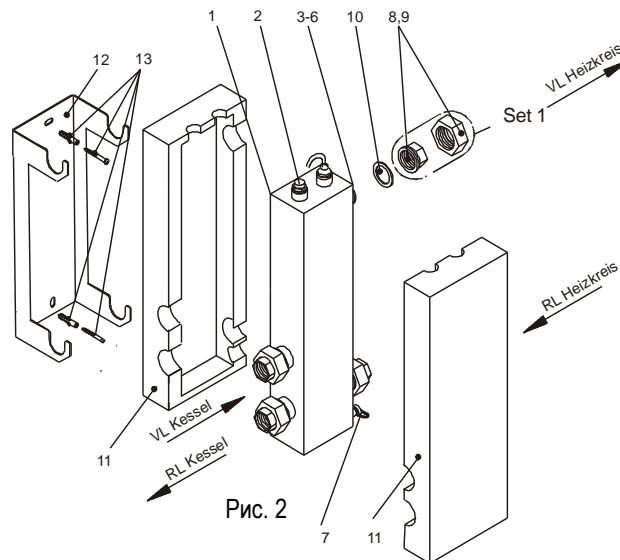
Монтаж гидравлического разделителя должен проводиться только специалистами.

При монтаже необходимо соблюдать соответствующие нормы и предписания, а также следовать инструкциям производителя котлового оборудования.

Монтаж – см. рис. 2

Закрепите кронштейн (12) при помощи входящего в комплект поставки крепежного материала (13) на стене. Тыльную секцию (с прорезью) изоляционного кожуха (11) надеть на кронштейн и закрепить на нем гидравлический разделитель (1).

Погружной датчик установить в погружную гильзу (поз.2) и зафиксировать контргайкой. После завершения монтажа гидравлического разделителя надеть фронтальную секцию кожуха на тыльную секцию изоляции до щелчка.

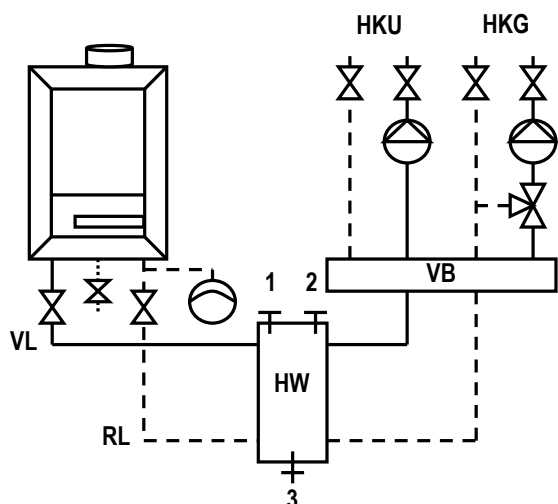


- VL Kessel : Подключение к трубопроводу подачи первичного контура (от котла)
- RL Kessel : Подключение к обратному трубопроводу первичного контура (к котлу)
- VL Heizkreis : Подключение к трубопроводу подачи вторичного контура
- RL Heizkreis : Подключение к обратному трубопроводу вторичного контура

Ввод в эксплуатацию

После заполнения водой системы отопления удалить воздух из гидравлического разделителя при помощи воздухоотводчика (2, рис. 2). При вводе в эксплуатацию всей системы отопления руководствоваться инструкциями производителя котла и общими правилами и нормами.

Пример монтажа гидравлического разделителя Рис.3



- 1 Воздухоотводчик
- 2 Датчик температуры подачи
- 3 Сливной кран
- VL Подающий трубопровод первичного контура
- RL Обратный трубопровод первичного контура
- HW Гидравлический разделитель
- VB Распределительный коллектор
- HKU Контур без регулирования температурой подачи
- HKG Контур с регулированием температурой подачи

Техобслуживание

В гидравлическом разделителе собирается воздух во время эксплуатации. Необходимо периодически удалять воздух из гидравлического разделителя после его ввода в эксплуатацию. Признаком скопления воздуха в разделителе служит появление шумов и журчания в нем.

Условия хранения и транспортировки

Гидравлический разделитель должен храниться в оригинальной упаковке при температурах от 0 до 30°C. Условия хранения и транспортировки гидравлического разделителя должны соответствовать требованиям ГОСТ 15150.

Утилизация

Утилизация изделия (переплавка, захоронение, перепродажа) производится в порядке, установленном соответственными Законами по охране окружающей среды стран Таможенного Союза.

Гарантийные обязательства

Гарантийный срок на гидравлический разделитель составляет 12 месяцев с даты продажи. Гарантия осуществляется силами сервис центров компаний партнёров компании Watts Industries и распространяется на дефекты, возникшие по вине Производителя.

ГАРАНТИЙНЫЙ ТАЛОН

N	ТИП	АРТИКУЛ	КОЛ-ВО	ПРИМЕЧАНИЕ

Название, адрес торгующей организации _____

Продавец _____ М.П. _____ печать
торгующей организации

Дата продажи _____

Рекламации и претензии к качеству товара принимаются сервис центрами официальных дилеров компании Watts Industries на территории Таможенного Союза.

При предъявлении претензии к качеству товара покупатель предоставляет следующие документы:

1. Заявление в произвольной форме, в котором указывается:
 - наименование организации или покупателя
 - фактический адрес покупателя и контактный телефон
 - краткое описание параметров системы, где использовалось изделие
 - краткое описание дефекта

2. Документ, свидетельствующий о покупке изделия (накладная)

3. Настоящий гарантийный талон

Отметка о возврате или обмене товара:

Дата: «__» _____ 201__ г.

