

ГАРАНТИЙНЫЙ ТАЛОН

Манометры серии F+R260

N	ТИП	АРТИКУЛ	КОЛ-ВО	ПРИМЕЧАНИЕ
1				
2				
3				
4				
5				

Название, _____ адрес _____ торгующей _____ организации _____

Продавец _____ М.П. _____ печать _____ торгующей организации _____

Дата продажи _____

Рекламации и претензии к качеству товара принимаются сервис центрами официальных дилеров компании Watts Industries в России.

При предъявлении претензии к качеству товара покупатель предоставляет следующие документы:

1. Заявление в произвольной форме, в котором указывает:
 - наименование организации или покупателя
 - фактический адрес покупателя и контактный телефон
 - краткое описание параметров системы, где использовалось изделие
 - краткое описание дефекта
2. Документ, свидетельствующий о покупке изделия (накладная)
3. Настоящий гарантийный талон

Отметка о возврате или обмене товара:

Дата: «__» _____ 2010__ г.

МАНОМЕТРЫ СЕРИИ F+R260

ТЕХНИЧЕСКИЙ ПАСПОРТ



Watts Industries Deutschland GmbH

1. НАЗНАЧЕНИЕ

Манометры серии F+R260 предназначены для измерения давления в газообразных, сухих и чистых измеряемых средах, не агрессивных по отношению к медным сплавам, в системах отопления, водоснабжения и охлаждения.

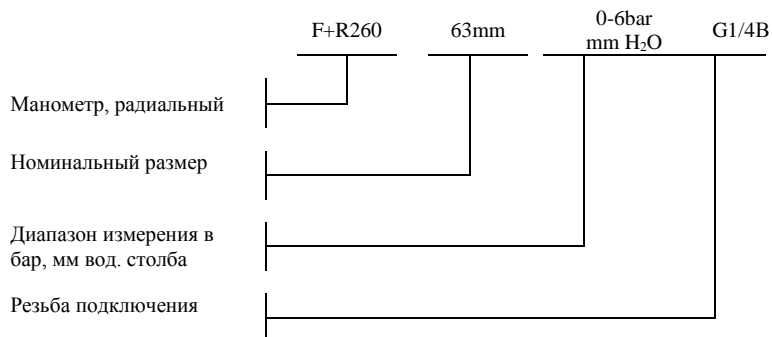
2. ТЕХНИЧЕСКИЕ ХАРАКТЕРИСТИКИ

2.1 Техническое описание.

Манометр с капсульной пружиной представляет собой две тонкие, гофрированных, герметично прилегающих друг к другу мембраны, помещенные в герметичный корпус. При увеличении давления капсульная пружина расширяется при падении сжимается. Давление измеряемой среды воздействует на внутреннюю сторону этой капсулы, и передается поступательно на шкалу при помощи стрелочного механизма.

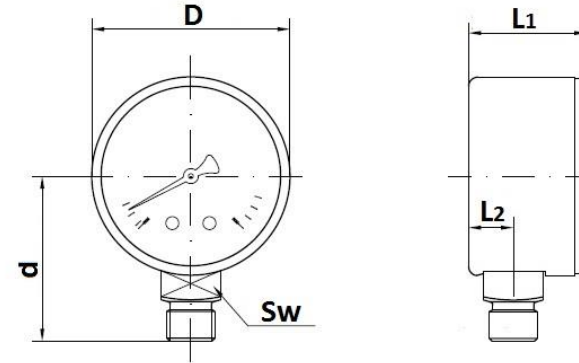
	Материалы	Технические характеристики
Корпус:	Сталь хромированная	Давление
Стекло:	Акриловое стекло, стекло	постоянное: 75% ВПИ*
Циферблат:	Белый алюминий	переменное: 60% ВПИ*
Стрелка:	Черный алюминий	кратковременное: 125% ВПИ*
Манометрический элемент:	Капсульная пружина из сплава меди, уплотнение NBR	Температура
		окружающей среды: -20...60°C
		измеряемой среды: ≤ 60°C
		хранения: -20...60°C
		Номинальный размер: См. таблицу п. 2.3
		Диапазоны измерений: 0...1000мбар, 0...100мм Вод. столба
		Класс точности: 2.5 (1,6 по запросу)
		Защита: IP31
		Присоединение: Радиальное
		* Верхний предел измерений

2.2. Расшифровка условного обозначения



2.3 Размеры

Номинальный диаметр	Резьба подключения	Масса, кг	D, мм	d, мм	SW	L ₁ , мм	L ₂ , мм
DN63	1/4"	0,175	61,3	50,0±1	14	39,5±0,5	9
DN80	3/8"	0,265	79,0	61,1±1	18	41,0±0,5	9,5
DN100	1/2"	0,440	101	78,0±1	21	44,5±0,5	7



3. КОМПЛЕКТНОСТЬ

В комплект поставки входят: Манометр радиальный серии F+R260(1 шт.), паспорт (1 экз.)

4. УПАКОВКА И ТРАНСПОРТИРОВКА:

При хранении и транспортировке следует оберегать манометр от условий избыточной влажности и температуры окружающей среды ниже -20° С. Необходимо аккуратно распаковывать и монтировать манометр во избежание механических повреждений отдельных элементов. Механическое повреждение манометра при распаковке и монтаже делает гарантию изготовителя недействительной.

5. МОНТАЖ И ЭКСПЛУАТАЦИЯ МАНОМЕТРА

Приборы должны монтироваться в таком же положении, в каком они были отрегулированы. До и во время монтажа манометр должен предохраняться от сотрясений. Для монтажа следует использовать имеющийся на штуцере четырёхгранник SW14 для DN63, SW18 для DN80 и SW22 для DN100. Не допускается эксплуатация манометра при параметрах, превышающих заданный рабочий диапазон. При соблюдении условий эксплуатации, манометр обслуживания не требует.

6. ГАРАНТИЙНЫЕ ОБЯЗАТЕЛЬСТВА

На все манометры серии F+R260, при соблюдении условий хранения транспортировки и монтажа, установлен гарантийный срок эксплуатации 12 месяцев с даты продажи. Гарантия осуществляется силами сервис центров компаний партнёров фирмы Watts Industries.