

ГАРАНТИЙНЫЙ ТАЛОН

Манометры серии F+R250

N	ТИП	АРТИКУЛ	КОЛ-ВО	ПРИМЕЧАНИЕ
1				
2				
3				
4				
5				

Название, _____ адрес _____ торгующей _____ организации _____

Продавец _____ М.П. _____ печать _____ торгующей организации

Дата продажи _____

Рекламации и претензии к качеству товара принимаются сервис центрами официальных дилеров компании Watts Industries в России.

При предъявлении претензии к качеству товара покупатель предоставляет следующие документы:

1. Заявление в произвольной форме, в котором указывает:
 - наименование организации или покупателя
 - фактический адрес покупателя и контактный телефон
 - краткое описание параметров системы, где использовалось изделие
 - краткое описание дефекта
2. Документ, свидетельствующий о покупке изделия (накладная)
3. Настоящий гарантийный талон

Отметка о возврате или обмене товара:

Дата: «__» _____ 201__ г.

МАНОМЕТРЫ СЕРИИ F+R250

ТЕХНИЧЕСКИЙ ПАСПОРТ



Watts Industries Deutschland GmbH

1. НАЗНАЧЕНИЕ

Манометры серии F+R250 предназначены для измерения давления в газообразных и жидких, не сильно вязких и не кристаллизующихся измеряемых средах, не агрессивных по отношению к медным сплавам в системах отопления, водоснабжения и охлаждения.

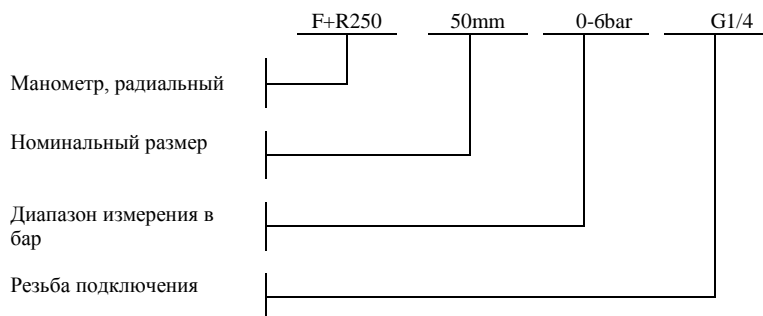
2. ТЕХНИЧЕСКИЕ ХАРАКТЕРИСТИКИ

2.1 Техническое описание.

Манометр с трубчатой пружиной (пружиной Бурдона) представляет собой кругообразно согнутые трубки с овальным поперечным сечением, помещенные в герметичный корпус. Давление измеряемой среды воздействует на внутреннюю сторону этой трубки, в результате чего овальное поперечное сечение принимает почти круглую форму. В результате искривления пружинной трубки возникают напряжения в кольцах трубки, которые разгибают пружину. Не зажатый конец пружины выполняет движение, пропорциональное величине давления. Движение передаётся посредством стрелочного механизма на шкалу.

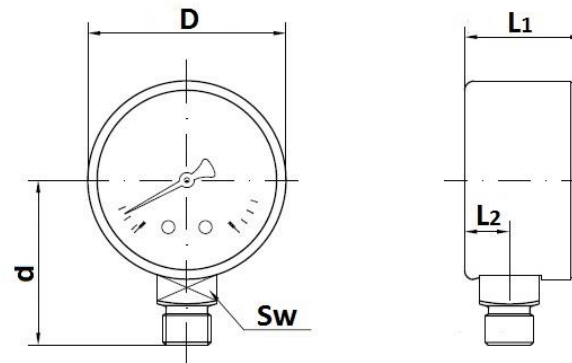
	Материалы	Технические характеристики
Корпус:	Черный металл с напылением	Давление
Стекло:	Акриловое стекло	постоянное: 75% ВПИ*
Циферблат:	Белый пластик с черной шкалой,	переменное: 60% ВПИ*
Стрелка:	Черный пластик	кратковременное: 125% ВПИ*
Манометрический элемент:	Трубчатая пружина	Температура
		окружающей среды: -20...60°C
		измеряемой среды: ≤ 80°C
		хранения: -20...60°C
		Номинальный размер: См. таблицу п. 2.3
		Диапазоны измерений: 0...400бар
		Класс точности: 2.5 (1,6 по запросу)
		Защита: IP31
		Присоединение: Радиальное
		* Верхний предел измерений

2.2. Расшифровка условного обозначения



2.3 Размеры

Номинальный диаметр	Резьба подключения	Масса, кг	D, мм	d, мм	SW	L ₁ , мм	L ₂ , мм
DN40	1/8"	0,060	38,5	35,0±1	12	23,7±0,5	9
DN50	1/4"	0,095	51,0	44,0±1	14	27,5±0,5	10
DN63	1/4"	0,115	62	51,0±1	14	28,0±0,5	10
DN80	3/8"	0,170	79,5	63,0±1	14	27,5±0,5	10
DN100	1/2"	0,255	98,7	70,5±1	14	30,3±0,5	10



3. КОМПЛЕКТНОСТЬ

В комплект поставки входят: Манометр радиальный серии F+R250 (1 шт.), паспорт (1 экз.)

4. УПАКОВКА И ТРАНСПОРТИРОВКА:

При хранении и транспортировке следует оберегать манометр от условий избыточной влажности и температуры окружающей среды ниже -20° С. Необходимо аккуратно распаковывать и монтировать манометр во избежание механических повреждений отдельных элементов. Механическое повреждение манометра при распаковке и монтаже делает гарантию изготовителя недействительной.

5. МОНТАЖ И ЭКСПЛУАТАЦИЯ МАНОМЕТРА

Приборы должны монтироваться в таком же положении, в каком они были отрегулированы. До и во время монтажа манометр должен предохраняться от сотрясений. Для монтажа следует использовать имеющийся на штуцере четырёхгранник SW12 для DN40 и SW14 для других номинальных размеров корпуса. Не допускается эксплуатация манометра при параметрах, превышающих заданный рабочий диапазон. При соблюдении условий эксплуатации, манометр обслуживания не требует.

6. ГАРАНТИЙНЫЕ ОБЯЗАТЕЛЬСТВА

На все манометры серии F+R250, при соблюдении условий хранения транспортировки и монтажа, установлен гарантийный срок эксплуатации 12 месяцев с даты продажи. Гарантия осуществляется силами сервис центров компаний партнёров фирмы Watts Industries.