

ГАРАНТИЙНЫЙ ТАЛОН

Манометры серии F+R150

N	ТИП	АРТИКУЛ	КОЛ-ВО	ПРИМЕЧАНИЕ
1				
2				
3				
4				
5				

Название, _____ адрес _____ торгующей _____ организации _____

Продавец _____ М.П. _____ печать _____ торгующей организации

Дата продажи _____

Рекламации и претензии к качеству товара принимаются сервис центрами официальных дилеров компании Watts Industries в России.

При предъявлении претензии к качеству товара покупатель предоставляет следующие документы:

1. Заявление в произвольной форме, в котором указывает:
 - наименование организации или покупателя
 - фактический адрес покупателя и контактный телефон
 - краткое описание параметров системы, где использовалось изделие
 - краткое описание дефекта
2. Документ, свидетельствующий о покупке изделия (накладная)
3. Настоящий гарантийный талон

Отметка о возврате или обмене товара:

Дата: «__» _____ 201__ г.

МАНОМЕТРЫ СЕРИИ F+R150

ТЕХНИЧЕСКИЙ ПАСПОРТ



Watts Industries Deutschland GmbH

1. НАЗНАЧЕНИЕ

Манометры серии F+R150 предназначены для измерения давления в газообразных и жидких, не сильно вязких и не кристаллизующихся измеряемых средах, не агрессивных по отношению к медным сплавам в системах отопления, водоснабжения и охлаждения.

2. ТЕХНИЧЕСКИЕ ХАРАКТЕРИСТИКИ

2.1 Техническое описание.

Манометр с трубчатой пружиной (пружиной Бурдона) представляет собой кругообразно согнутые трубки с овальным поперечным сечением, помещенные в герметичный корпус. Давление измеряемой среды воздействует на внутреннюю сторону этой трубки, в результате чего овальное поперечное сечение принимает почти круглую форму. В результате искривления пружинной трубки возникают напряжения в кольцах трубки, которые разгибают пружину. Не зажатый конец пружины выполняет движение, пропорциональное величине давления. Движение передается посредством стрелочного механизма на шкалу.

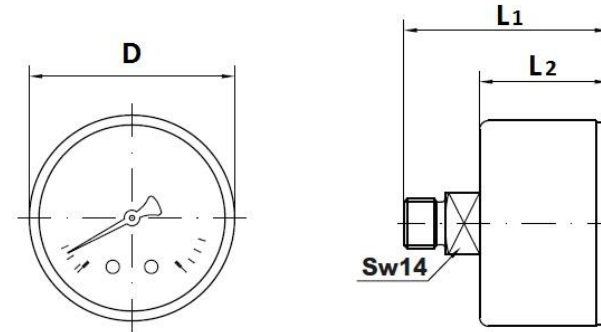
Материалы		Технические характеристики	
Корпус:	Черный металл с напылением	Давление	
Стекло:	Акриловое стекло	постоянное:	75% ВПИ*
Циферблат:	Белый пластик с черной шкалой	переменное:	60% ВПИ*
Стрелка:	Черный пластик	кратковременное:	125% ВПИ*
Указатель (опция)	Красный пластик	Температура	
Манометрический элемент:	Трубчатая пружина	окружающей среды	-20...60°C
		измеряемой среды:	≤ 80°C
		хранения:	-20...60°C
		Номинальный размер:	См. таблицу в п. 2.3
		Диапазоны измерений	0...400бар
		Класс точности:	2.5 (1,6 по запросу)
		Защита	IP31
		Присоединение:	Аксиальное
		* Верхний предел измерений	

2.2. Расшифровка условного обозначения

	F+R150	50mm	0-6bar	G1/4
Манометр, аксиальный	—	—	—	—
Номинальный размер	—	—	—	—
Диапазон измерения, бар	—	—	—	—
Резьба подключения	—	—	—	—

2.3 Размеры

Номинальный диаметр	Резьба подключения	Масса, кг	D, мм	L ₁ , мм	L ₂ , мм
DN40	1/8"	0,069	39,2	40,2±1	24,2±0,5
DN50	1/4"	0,116	51	46±1	27,2±0,5
DN63	1/4"	0,126	62	52±1	27,5±0,5
DN80	1/4"	0,156	79,5	48±1	28±0,5
DN100	1/2"	0,176	99	49±1	30,7±0,5



3. КОМПЛЕКТНОСТЬ

В комплект поставки входят: Манометр аксиальный серии F+R150 (1 шт.), паспорт (1 экз.)

4. УПАКОВКА И ТРАНСПОРТИРОВКА:

При хранении и транспортировке следует оберегать манометр от условий избыточной влажности и температуры окружающей среды ниже -20° С. Необходимо аккуратно распаковывать и монтировать манометр во избежание механических повреждений отдельных элементов. Механическое повреждение манометра при распаковке и монтаже делает гарантию изготовителя недействительной.

5. МОНТАЖ И ЭКСПЛУАТАЦИЯ МАНОМЕТРА

Приборы должны монтироваться в таком же положении, в каком они были отрегулированы. До и во время монтажа манометр должен предохраняться от сотрясений. Для монтажа следует использовать имеющийся на штуцере четырёхгранник SW14. Не допускается эксплуатация манометра при параметрах, превышающих заданный рабочий диапазон. При соблюдении условий эксплуатации, манометр обслуживания не требует.

6. ГАРАНТИЙНЫЕ ОБЯЗАТЕЛЬСТВА

На все манометры серии F+R150, при соблюдении условий хранения транспортировки и монтажа, установлен гарантийный срок эксплуатации 12 месяцев с даты продажи. Гарантия осуществляется силами сервис центров компаний партнёров фирмы Watts Industries.