

ТЕХНИЧЕСКИЙ ПАСПОРТ ИЗДЕЛИЯ



Производитель: VALTEC s.r.l., Via Pietro Cossa, 2, 25135-Brescia, ITALY



ГРУППЫ БЕЗОПАСНОСТИ БОЙЛЕРА (ВОДОНАГРЕВАТЕЛЯ)

Модель: **VT.461**



ПС - 46339

Паспорт разработан в соответствии с требованиями ГОСТ 2.601

ТЕХНИЧЕСКИЙ ПАСПОРТ ИЗДЕЛИЯ

1. Назначение и область применения

1.1. Группы безопасности предназначены для защиты емкостных водонагревателей от повышения давления сверх давления настройки предохранительного клапана, что может произойти при повышении давления в квартирном трубопроводе холодной воды и при отказе температурной автоматики водонагревателя.

1.2. Группы безопасности обеспечивают выполнение следующих функций:

- защита от превышения давления в водонагревателе;
- предотвращение возврата нагретой воды в линию подачи холодной воды;
- перекрытие подводящего холодного трубопровода;
- слив воды с бойлера.

1.3. Группы безопасности комплектуются воронкой разрыва струи, которая исключает влияние давления в отводящей (дренажной) трубе на давление срабатывания предохранительного клапана, а также физически разделяет «чистый» трубопровод от «грязного».

1.4. В состав группы безопасности входят:

- шаровой кран (для модели 3/4");
- запорный вентиль в комбинации с обратным клапаном (для модели 1/2");
- предохранительный клапан (с зеленой ручкой – для модели 1/2"; с красной ручкой – для модели 3/4");
- обратный клапан;
- воронка разрыва струи (прямая – для модели 1/2"; шарнирно-поворотная – для модели 3/4");
- сифон (гидрозатвор).

2. Технические характеристики

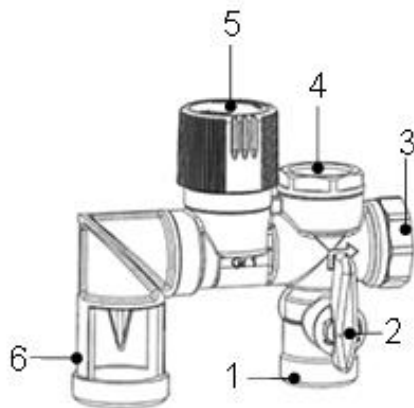
№	Наименование показателя	Ед.изм.	Значение для Ду	
			1/2"	3/4"
1	Рабочее давление	МПа	1,0	1,0
2	Максимальная температура рабочей среды	°С	120	120
3	Производительность предохранительного клапана (по воде) при P=7,7 бар	л/час	650	820
4	Номинальная производительность предохранительного клапана (по насыщенному пару) при P=7,7 бар	кг/час	21,0	25,6
5	Средний полный срок службы	лет	20	20
6	Средний полный ресурс шарового крана	циклы	-	8000
7	Давление открытия обратного клапана	КПа	2	2

Паспорт разработан в соответствии с требованиями ГОСТ 2.601

ТЕХНИЧЕСКИЙ ПАСПОРТ ИЗДЕЛИЯ

8	Давление настройки предохранительного клапана	бар	7	7
9	Пропускная способность	м3/час	8,5	10
10	Материал корпуса		латунь CW617N никелированная	
11	Материал седла клапана		Сталь нержавеющая AISI304	
12	Присоединительные размеры:			
12.1.	- к бойлеру	дюймы	1/2 ВР	3/4 ВР
12.2	- к холодному водопроводу	дюймы	1/2 НР	3/4 НР
12.3	- к дренажной сети	дюймы	1 1/4 НР	1 1/4 НР
13	Наличие устройства принудительного «подрыва» предохранительного клапана		есть	
14	Тип воронки разрыва струи		Прямая	Поворотная 90°

3. Конструкция



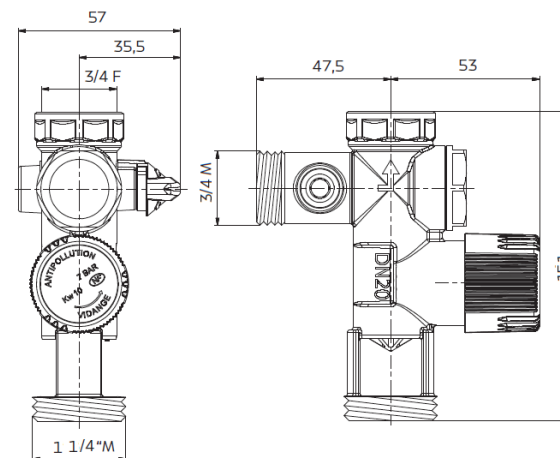
Поз.	Наименование
1	Патрубок присоединения к холодному водопроводу
2	Кран шаровой (только для 3/4")
3	Патрубок присоединения к водонагревателю
4	Пробка обратного клапана (для 3/4")
5	Ручка запорного вентиля (для 1/2")
6	Ручка предохранительного клапана
7	Воронка разрыва струи (для 1/2"-прямая; для 3/4"-поворотная)



4. Габаритные размеры для 3/4"

Паспорт разработан в соответствии с требованиями ГОСТ 2.601

ТЕХНИЧЕСКИЙ ПАСПОРТ ИЗДЕЛИЯ



5. Рекомендации по монтажу

5.1. Группа безопасности должна ставиться на входной патрубке водонагревателя (бойлера). На участке между группой безопасности и защищаемым агрегатом не должно быть водозапорной арматуры.

5.2. Группа безопасности устанавливается так, чтобы воронка разрыва струи была направлена вниз, ручка шарового крана (запорного вентиля) и рукоятка предохранительного клапана были доступны для управления.

5.3. Как правило, в бытовых водонагревателях расширение нагреваемой воды компенсируется воздушной подушкой над выпускной трубой бойлера. В случае, когда конструкцией водонагревателя наличие воздушной подушки не предусмотрено, к системе должен быть подключён расширительный бак. При подборе бака можно воспользоваться следующей таблицей:

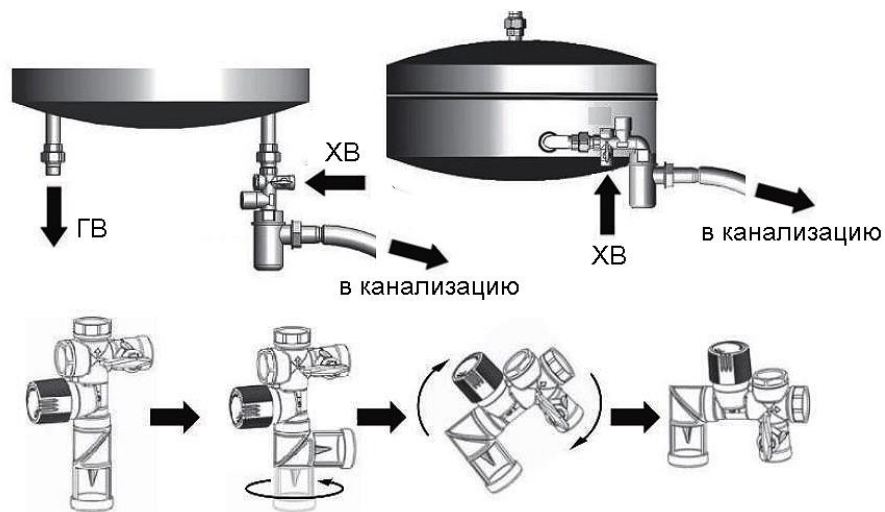
Объём бойлера ,л	Объём расширительного бака, л
50÷75	5
100÷150	8
200	10

5.4. К воронке разрыва струи рекомендуется присоединять сифон, входящий в комплект поставки группы безопасности, который присоединяется к дренажной (канализационной) системе пластиковой трубой Дн32. Не допускается присоединение группы безопасности к трубопроводам канализации без разрыва струи.

5.5. Поворотная воронка позволяет устанавливать группу безопасности как в вертикальном, так и в горизонтальном положении.

Паспорт разработан в соответствии с требованиями ГОСТ 2.601

ТЕХНИЧЕСКИЙ ПАСПОРТ ИЗДЕЛИЯ



6. Указания по эксплуатации и техническому обслуживанию

6.1. Группа безопасности должна эксплуатироваться при температуре и давлении, изложенных в настоящем паспорте.

6.2. Для предотвращения прикипания золотника предохранительного клапана рекомендуется периодически (не реже 1 раза в месяц) производить принудительное его открывание. Для этого ручку клапана следует повернуть по часовой стрелке до щелчка.

6.3. Для слива воды с водонагревателя необходимо перекрыть шаровой кран (запорный вентиль) группы безопасности, и ручку предохранительного клапана повернуть до полного открытия клапана.

6.4. Для продления срока службы группы безопасности рекомендуется перед ней установить фильтр механической очистки со степенью очистки не более 500мкм.

6.5. Не допускается замерзание рабочей среды внутри элементов группы безопасности.

7. Условия хранения и транспортировки

7.1. В соответствии с ГОСТ 19433-88 изделия не относятся к категории опасных грузов, что допускает их перевозку любым видом транспорта в соответствии с правилами перевозки грузов, действующими на данном виде транспорта.

ТЕХНИЧЕСКИЙ ПАСПОРТ ИЗДЕЛИЯ

7.2. Изделия должны храниться в упаковке предприятия –изготовителя по условиям хранения 3 по ГОСТ 15150.

7.3. Транспортировка изделий должна осуществляться в соответствии с условиями 5 по ГОСТ 15150.

8. Утилизация

8.1. Утилизация изделия (переплавка, захоронение, перепродажа) производится в порядке, установленном Законами РФ от 04 мая 1999 г. № 96-ФЗ "Об охране атмосферного воздуха" (с изменениями и дополнениями), от 24 июня 1998 г. № 89-ФЗ (с изменениями и дополнениями) "Об отходах производства и потребления", от 10 января 2002 № 7-ФЗ « Об охране окружающей среды» (с изменениями и дополнениями), а также другими российскими и региональными нормами, актами, правилами, распоряжениями и пр., принятыми во исполнение указанных законов.

8.2. Содержание благородных металлов: *нет*

9. Гарантийные обязательства

9.1. Изготовитель гарантирует соответствие изделия требованиям безопасности, при условии соблюдения потребителем правил использования, транспортировки, хранения, монтажа и эксплуатации.

9.2. Гарантия распространяется на все дефекты, возникшие по вине завода-изготовителя.

9.3. Гарантия не распространяется на дефекты, возникшие в случаях:

- нарушения паспортных режимов хранения, монтажа, испытания, эксплуатации и обслуживания изделия;
- ненадлежащей транспортировки и погрузо-разгрузочных работ;
- наличия следов воздействия веществ, агрессивных к материалам изделия;
- наличия повреждений, вызванных пожаром, стихией, форс - мажорными обстоятельствами;
- повреждений, вызванных неправильными действиями потребителя;
- наличия следов постороннего вмешательства в конструкцию изделия.

9.4. Производитель оставляет за собой право внесения изменений в конструкцию, улучшающие качество изделия при сохранении основных эксплуатационных характеристик.

10. Условия гарантийного обслуживания

10.1. Претензии к качеству товара могут быть предъявлены в течение гарантийного срока.

10.2. Неисправные изделия в течение гарантийного срока ремонтируются или обмениваются на новые бесплатно. Решение о замене или ремонте изделия принимает сервисный центр. Замененное изделие или его части,

ТЕХНИЧЕСКИЙ ПАСПОРТ ИЗДЕЛИЯ

полученные в результате ремонта, переходят в собственность сервисного центра

10.3. Затраты, связанные с демонтажом, монтажом и транспортировкой неисправного изделия в период гарантийного срока Покупателю не возмещаются.

10.4. В случае необоснованности претензии, затраты на диагностику и экспертизу изделия оплачиваются Покупателем.

10.5. Изделия принимаются в гарантийный ремонт (а также при возврате) полностью укомплектованными.

Valtec s.r.l.
Amministratore
Delegato



ТЕХНИЧЕСКИЙ ПАСПОРТ ИЗДЕЛИЯ

ГАРАНТИЙНЫЙ ТАЛОН № _____

Наименование товара

**ГРУППЫ БЕЗОПАСНОСТИ
БОЙЛЕРА (ВОДОНАГРЕВАТЕЛЯ)**

№	Модель	Количество
1	VT.461	
2		

Название и адрес торговой организации _____

Дата продажи _____ Подпись продавца _____

Штамп или печать
торговой организации

Штамп о приемке

С условиями гарантии СОГЛАСЕН:

ПОКУПАТЕЛЬ _____ (подпись)

Гарантийный срок - Десять лет (сто двадцать месяцев) с даты продажи конечному потребителю

По вопросам гарантийного ремонта, рекламаций и претензий к качеству изделий обращаться в сервисный центр по адресу: г. Санкт-Петербург, ул. Профессора Качалова, дом 11, корпус 3, литер «А», тел/факс (812)3247750

При предъявлении претензии к качеству товара, покупатель предоставляет следующие документы:

1. Заявление в произвольной форме, в котором указываются:
 - название организации или Ф.И.О. покупателя, фактический адрес и контактные телефоны;
 - название и адрес организации, производившей монтаж;
 - основные параметры системы, в которой использовалось изделие;
 - краткое описание дефекта.
2. Документ, подтверждающий покупку изделия (накладная, квитанция).
3. Акт гидравлического испытания системы, в которой монтировалось изделие.
4. Настоящий заполненный гарантийный талон.

Отметка о возврате или обмене товара: _____

Дата: «__» _____ 20__ г. Подпись _____