

ТЕХНИЧЕСКИЙ ПАСПОРТ ИЗДЕЛИЯ

EAC

VALTEC

Производитель: VALTEC s.r.l., Via Pietro Cossa, 2, 25135-Brescia, ITALY.



VT.345K



VT.345 R

КЛАПАНЫ ДЛЯ НИЖНЕГО ПОДКЛЮЧЕНИЯ РАДИАТОРОВ

Модели: **VT.345K** (сдвоенный)
VT.345R (раздельный)



Boiler-Gas.ru
Перейти на сайт

ТЕХНИЧЕСКИЙ ПАСПОРТ ИЗДЕЛИЯ

1. Назначение и область применения.

- 1.1. Клапаны предназначены для нижнего подключения отопительных приборов в водяных системах отопления к стальным, медным, полипропиленовым, пластиковым и металлополимерным трубопроводам.
- 1.2. Сдвоенный узел VT.345K используется при фиксированном межцентровом расстоянии между соединительными патрубками 50мм.
- 1.3. Клапаны снабжены встроенными шаровыми кранами, с помощью которых можно полностью отключить отопительный прибор от системы.
- 1.4. Присоединение к отопительным приборам может выполняться:
 - при выходе из прибора стандарта «евроконус» (3/4 ЕК НР) клапаны присоединяются без переходника;
 - при выходе из прибора 1/2 ВР клапаны присоединяются через самоуплотняющиеся резьбовые переходники VT. AVK 01 (3/4 ЕК НР x 1/2 НР), входящие в комплект поставки клапанов.
- 1.5. Присоединение клапанов к трубопроводам осуществляется с помощью фитингов, указанных в таблице технических характеристик.
- 1.6. Управление шаровыми кранами осуществляется с помощью отвертки с плоским шлицем.

2. Технические характеристики клапана

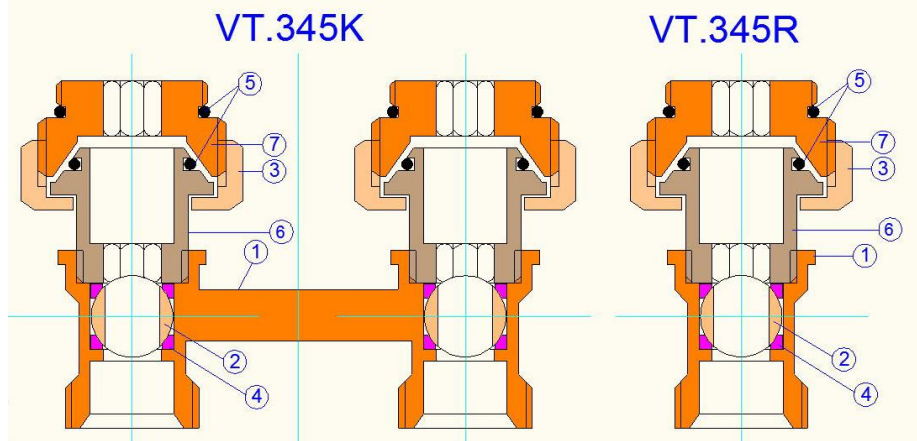
№	Характеристика, ед.изм.	Значение
1	Средний полный срок службы, лет	30
2	Рабочее давление, МПа	1,0
3	Пробное давление, МПа	1,5
4	Температура рабочей среды, °С	130
5	Допустимая температура среды, окружающей клапан, °С	От +1 до +70
6	Допустимая относительная влажность среды, окружающей клапан, %	80
7	Расход через закрытый клапан при разности давлений 1 КПа, см ³ /мин	0
8	Условная пропускная способность, Кв, м ³ /час	VT.345R - 3,5; VT.345K – 2,5
9	Допустимый крутящий момент при монтаже накидных гаек, Нм	Не более 25
10	Средний полный ресурс, циклы	5000
11	Средняя наработка на отказ, циклы	5000
12	Номинальный диаметр, DN	1/2
13	Монтажное положение	любое
14	Фитинги для присоединения к	Пластиковые трубы –VT.4410;

Паспорт разработан в соответствии с требованиями ГОСТ 2.601

ТЕХНИЧЕСКИЙ ПАСПОРТ ИЗДЕЛИЯ

трубопроводу	Металлополимерные трубы – VT.4420; VTс.712E Медные трубы – VT.4430. Полипропиленовые трубы – VTр.708E
--------------	---

3. Конструкция и материалы



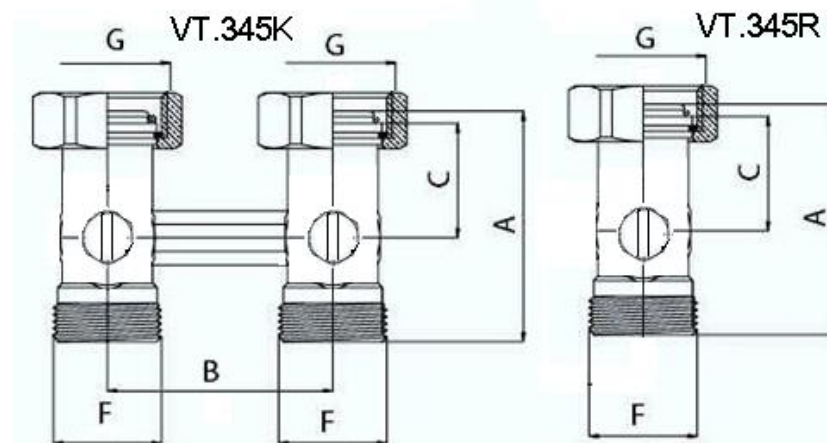
Поз.	Наименование	Материал	Норма
1	Корпус	Латунь горяче-прессованная, никелированная	CW617N
2	Шар запорный		
3	Гайка накидная		
6	Патрубок		
4	Седельное кольцо	Тефлон	PTFE
5	Уплотнительные кольца	Этилен-пропиленовый эластомер	EPDM Sh 70
7	Резьбовой переходник	Латунь токарной обработки	CW614N

4. Габаритные размеры

Размеры мм	Марка	
	VT.345K	VT. 345R
A	49	49
B	50	-
C	25,5	25,5
F	3/4	3/4
G	3/4	3/4
Вес,г	328	155

Паспорт разработан в соответствии с требованиями ГОСТ 2.601

ТЕХНИЧЕСКИЙ ПАСПОРТ ИЗДЕЛИЯ



5. Указания по монтажу

- Клапан должен монтироваться таким образом, чтобы на него не передавались продольные, поперечные усилия и моменты от трубопровода.
- Использование при монтаже клапана рычажных ключей не допускается.
- Для присоединения к отопительной сети рекомендуется использовать фитинги с переходом на «евроконус» (примеры соединителей приведены в таблице технических характеристик).
- Присоединение к радиатору может выполняться с применением резьбовых самоуплотняющихся переходников VT. AVK 01 (входят в комплект поставки клапана). Переходники монтируются с помощью шестигранного ключа SW12.
- Присоединение клапана к трубопроводам следует производить в соответствии с направлением потока рабочей среды, указанным в паспорте отопительного прибора.

6. Указания по эксплуатации и техническому обслуживанию

- Клапаны должны эксплуатироваться при давлении и температуре, изложенных в таблице технических характеристик.
- Не допускается использовать клапаны для регулировки потока теплоносителя.
- При установке клапанов в однотрубные системы перед ними должен быть предусмотрен замыкающий участок (байпас).
- Разборка клапана не допускается.

Паспорт разработан в соответствии с требованиями ГОСТ 2.601

ТЕХНИЧЕСКИЙ ПАСПОРТ ИЗДЕЛИЯ

6.5. Не допускается замораживание рабочей среды внутри клапана. При осушении системы на зимний период, шаровые краны следует оставлять в полуоткрытом положении, чтобы между шаровым затвором и корпусом клапана не осталось жидкости.

7. Условия хранения и транспортировки

7.1. Изделия должны храниться в упаковке предприятия –изготовителя по условиям хранения 3 по ГОСТ 15150.

7.2. Транспортировка изделий должна осуществляться в соответствии с условиями 5 по ГОСТ 15150.

8. Утилизация

8.1. Утилизация изделия (переплавка, захоронение, перепродажа) производится в порядке, установленном Законами РФ от 04 мая 1999 г. № 96-ФЗ "Об охране атмосферного воздуха" (в редакции от 01.01.2015), от 24 июня 1998 г. № 89-ФЗ (в редакции от 01.02.2015г) "Об отходах производства и потребления", от 10 января 2002 № 7-ФЗ « Об охране окружающей среды» (в редакции от 01.01.2015), а также другими российскими и региональными нормами, актами, правилами, распоряжениями и пр., принятыми во исполнение указанных законов.

8.2. Содержание благородных металлов: *нет*

9. Гарантийные обязательства

9.1. Изготовитель гарантирует соответствие изделия требованиям безопасности, при условии соблюдения потребителем правил использования, транспортировки, хранения, монтажа и эксплуатации.

9.2. Гарантия распространяется на все дефекты, возникшие по вине завода-изготовителя.

9.3. Гарантия не распространяется на дефекты, возникшие в случаях:

- нарушения паспортных режимов хранения, монтажа, испытания, эксплуатации и обслуживания изделия;
- ненадлежащей транспортировки и погрузо-разгрузочных работ;
- наличия следов воздействия веществ, агрессивных к материалам изделия;
- наличия повреждений, вызванных пожаром, стихией, форс - мажорными обстоятельствами;
- повреждений, вызванных неправильными действиями потребителя;
- наличия следов постороннего вмешательства в конструкцию изделия.

ТЕХНИЧЕСКИЙ ПАСПОРТ ИЗДЕЛИЯ

9.4. Производитель оставляет за собой право внесения изменений в конструкцию, улучшающие качество изделия при сохранении основных эксплуатационных характеристик.

10. Условия гарантийного обслуживания

10.1. Претензии к качеству товара могут быть предъявлены в течение гарантийного срока.

10.2. Неисправные изделия в течение гарантийного срока ремонтируются или обмениваются на новые бесплатно. Решение о замене или ремонте изделия принимает сервисный центр. Замененное изделие или его части, полученные в результате ремонта, переходят в собственность сервисного центра

10.3. Затраты, связанные с демонтажом, монтажом и транспортировкой неисправного изделия в период гарантийного срока Покупателю не возмещаются.

10.4. В случае необоснованности претензии, затраты на диагностику и экспертизу изделия оплачиваются Покупателем.

10.5. Изделия принимаются в гарантийный ремонт (а также при возврате) полностью укомплектованными.

Valtec s.r.l.
Amministratore
Delegato



ТЕХНИЧЕСКИЙ ПАСПОРТ ИЗДЕЛИЯ

ГАРАНТИЙНЫЙ ТАЛОН № _____

Наименование товара

КЛАПАНЫ

ДЛЯ НИЖНЕГО ПОДКЛЮЧЕНИЯ РАДИАТОРОВ

№	Модель	Количество
1	VT.345K	
2	VT.345R	

Название и адрес торговой организации _____

Дата продажи _____ Подпись продавца _____

Штамп или печать
торговой организации

Штамп о приемке

С условиями гарантии СОГЛАСЕН:

ПОКУПАТЕЛЬ _____ (подпись)

Гарантийный срок - Десять лет (сто двадцать месяцев) с даты продажи конечному потребителю

По вопросам гарантийного ремонта, рекламаций и претензий к качеству изделий обращаться в сервисный центр по адресу: : г. Санкт-Петербург, ул. Профессора Качалова, дом 11, корпус 3, литер «А», тел/факс (812)3247750

При предъявлении претензии к качеству товара, покупатель предоставляет следующие документы:

1. Заявление в произвольной форме, в котором указываются:
 - название организации или Ф.И.О. покупателя, фактический адрес и контактные телефоны;
 - название и адрес организации, производившей монтаж;
 - основные параметры системы, в которой использовалось изделие;
 - краткое описание дефекта.
2. Документ, подтверждающий покупку изделия (накладная, квитанция).
3. Акт гидравлического испытания системы, в которой монтировалось изделие.
4. Настоящий заполненный гарантийный талон.

Отметка о возврате или обмене товара:

Дата: « » 20 г. Подпись

ТЕХНИЧЕСКИЙ ПАСПОРТ ИЗДЕЛИЯ

