

ТЕХНИЧЕСКИЙ ПАСПОРТ ИЗДЕЛИЯ

EAC

VALTEC

Производитель: VALTEC s.r.l., Via Pietro Cossa, 2, 25135-Brescia, ITALY



**РЕГУЛЯТОР ДАВЛЕНИЯ (РЕДУКТОР)
РЕГУЛИРУЕМЫЙ ПРЯМОГО ДЕЙСТВИЯ
ПОРШНЕВОЙ С МАНОМЕТРОМ-
ИНДИКАТОРОМ**

Модель: **VT.088**



Boiler-Gas.ru
Перейти на сайт



Паспорт разработан в соответствии с требованиями ГОСТ 2.601

ТЕХНИЧЕСКИЙ ПАСПОРТ ИЗДЕЛИЯ

1. Назначение и область применения

1.1. Регулятор давления (редуктор) предназначен для регулируемого снижения давления транспортируемой среды в сетях холодного и горячего водоснабжения, пневмопроводах сжатого воздуха, а также на технологических трубопроводах, транспортирующих жидкости и газы, не агрессивные к материалам редуктора.

1.2. Редуктор поддерживает на выходе давление, не превышающее настроечное, вне зависимости от скачков давления в сети.

1.3. В статическом режиме давление после редуктора также не превышает настроечное.

1.4. Регулирование происходит по схеме «после себя».

1.5. Редуктор снабжён манометром-индикатором.

1.6. Редуктор соответствует требованиям ГОСТ Р 55023-2012.

1.7. Основная сфера применения редуктора – квартирные системы водопровода.

2. Технические характеристики

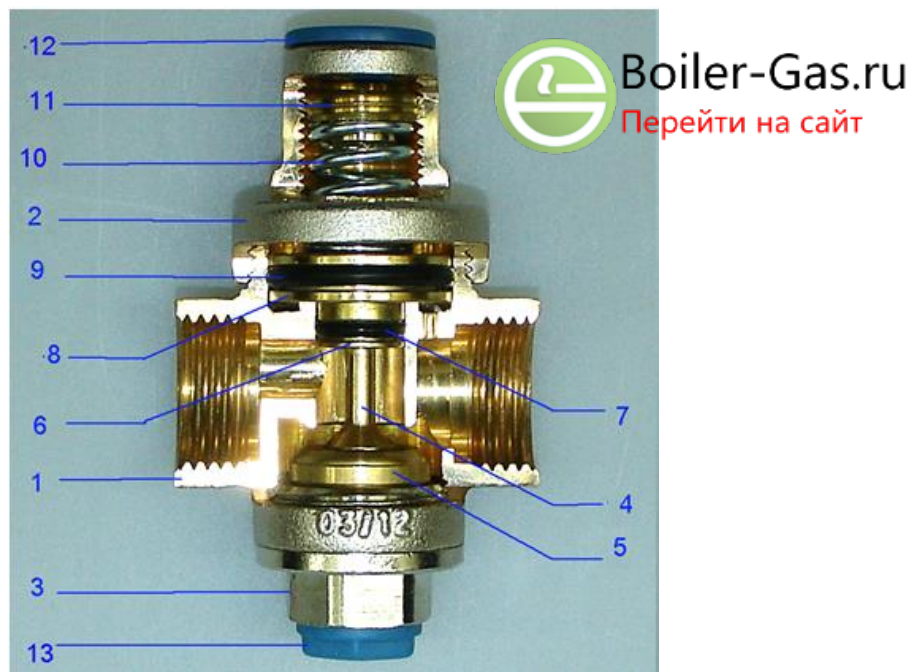
№	Характеристика	Ед. изм.	Значение характеристики для Ду	
			1/2	3/4
1	Рабочее давление	бар	16	16
2	Диапазон температур рабочей среды	°С	+5÷+130	
3	Максимальный коэффициент редукции		1:10	1:10
4	Пределы регулирования	бар	1,0÷5,5	1,0÷5,5
5	Заводская настройка выходного давления	бар	3	3
6	Номинальный расход (при скорости 2 м/с по DIN EN 1567)	м ³ /час	1,27	2,27
7	Номинальный расход (при скорости 1,5 м/с по СП 30.13330.2012)	м ³ /час	0,95	1,70
8	Условная пропускная способность (по ГОСТ Р 55023-2012 и СТ ЦКБА 029-2006) (100%)	м ³ /час	1,6	2,61
9	Расход при падении давления от настроечного 1,0 бар	м ³ /час	2,1	3,1
10	Расход при падении давления от настроечного 1,2 бара	м ³ /час	2,5	3,6
11	Допустимые отклонения от настроечного давления при резких	%	±10	±10

Паспорт разработан в соответствии с требованиями ГОСТ 2.601

ТЕХНИЧЕСКИЙ ПАСПОРТ ИЗДЕЛИЯ

	изменениях входного давления			
12	Резьба муфтовых патрубков		G1/2	G3/4
13	Марка манометра-индикатора		VT.TM40.T	
14	Резьба под манометр		Rp 1/4 EN 10226 (ISO 7/1)	
15	Уровень шума на расстоянии 2 м при скорости 2 м/с	дБ	<30	<30
16	Ремонтопригодность		да	да
17	Диапазон шкалы манометра	бар	0÷6	0÷6
18	Класс точности манометра	%	3	3
19	Диаметр манометра	мм	41	41
20	Градиент изменения давления	бар	<0,04	
21	Подключение манометра		верхнее радиальное	
22	Средний полный ресурс	циклы	300000	280000
23	Средний полный срок службы	лет	20	20

3. Конструкция и материалы

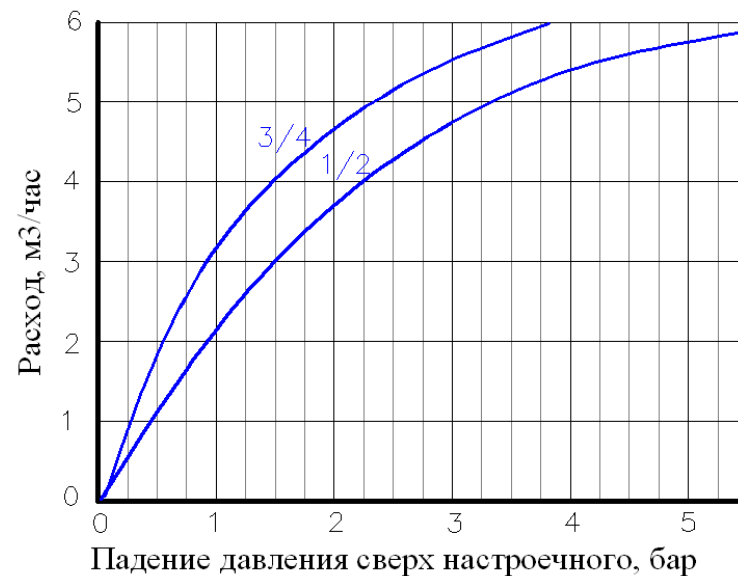


Паспорт разработан в соответствии с требованиями ГОСТ 2.601

ТЕХНИЧЕСКИЙ ПАСПОРТ ИЗДЕЛИЯ

Поз.	Наименование	Материал	Поз.	Наименование	Материал
1	Корпус	Латунь CW617N	4	Шток	Латунь CW614N
2	Корпус пружинной камеры		5	Обойма золотника	
3	Крышка		6	Малый поршень	
7	Уплотнительное кольцо малого поршня	EPDM-Perex	10	Пружина	Оцинкованная сталь
9	Уплотнительное кольцо большого поршня		12	Пробка пружинной камеры	
8	Большой поршень	Латунь CW614N	13	Пробка патрубка под манометр	Нейлон, PA-6
11	Винт настройки				

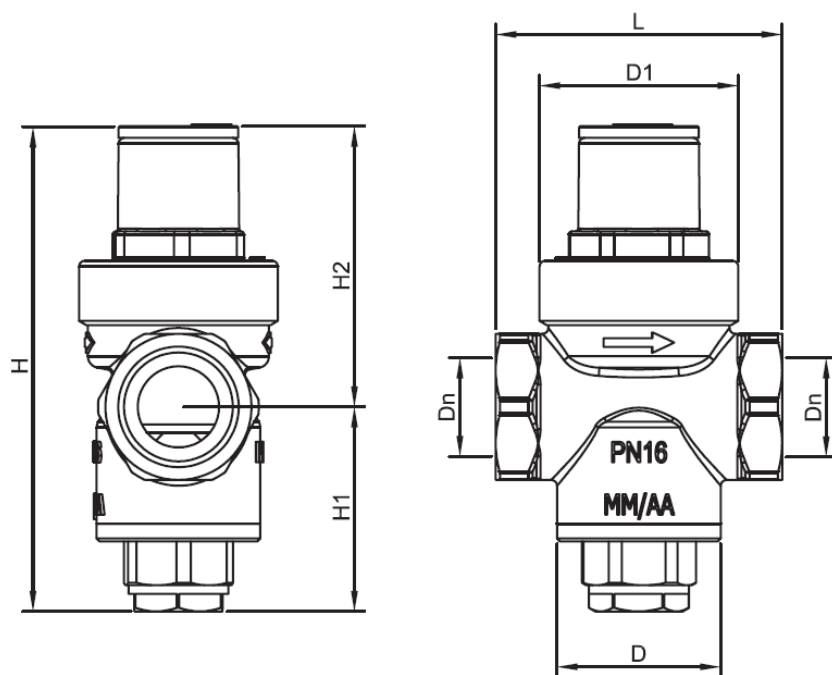
4. График зависимости потерь давления (сверх настроечного) от расхода



Паспорт разработан в соответствии с требованиями ГОСТ 2.601

ТЕХНИЧЕСКИЙ ПАСПОРТ ИЗДЕЛИЯ

5. Габаритные размеры



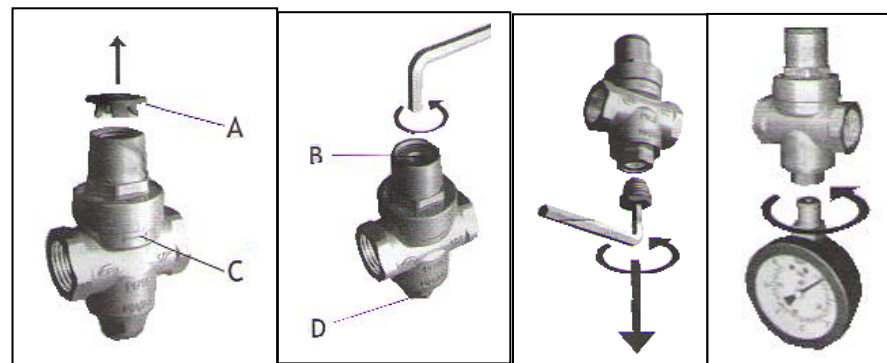
Dn	D	D1	L	H	H1	H2
1/2"	Ø28	Ø34	49	83	35	48
3/4"	Ø28	Ø34	50	88	36,5	51,5

Высота редуктора с установленным манометром: $H+50$ (мм)

6. Настройка редуктора

- 6.1. Все редукторы имеют заводскую настройку на выходное давление 3,0 бара.
- 6.2. Настройка редуктора может производиться без его демонтажа.
- 6.3. Перед настройкой редуктора, установленного в системе, рекомендуется открыть максимально возможное количество водоразборной арматуры для удаления воздуха из трубопровода.
- 6.4. Для настройки редуктора следует снять защитную пластиковую заглушку **A**.

ТЕХНИЧЕСКИЙ ПАСПОРТ ИЗДЕЛИЯ



Настройка производится вращением настроечной гайки **B** шестигранным ключом **S5**. Вращение по направлению часовой стрелки увеличивает значение настроечного давления. Вращение против часовой стрелки уменьшает давление.

6.5. Настройка редуктора производится при расходе, близком к нулевому, но не нулевом. Это значит, что все водоразборные краны системы должны быть закрыты, а на одном из приборов оставлен минимально возможный струйный расход (расход, при котором выходящая из излива струя не разделяется на отдельные капли).

6.6. Для установки на редуктор манометра-индикатора следует вывинтить с помощью шестигранного торцового ключа **S6** по ГОСТ 11737 пробку **D** и вместо нее присоединить манометр-индикатор.

6.7. Манометр-индикатор на приборе показывает давление среды после прибора.

7. Указания по монтажу

7.1. Редуктор может монтироваться в любом монтажном положении, однако направление потока должно совпадать с направлением стрелки на корпусе редуктора. Нарботка на отказ редуктора увеличится, если он будет установлен вертикально манометром-индикатором вниз, т.к. в этом случае срок службы уплотнительных поршневых колец увеличивается.

7.2. При использовании подмоточного материала (ФУМ, сантехническая нить) следует следить за тем, чтобы излишки материала не попадали во входную камеру редуктора. Это может привести к их попаданию на седло золотника и утрате редуктором работоспособности.

7.3. Перед редуктором требуется установить фильтр механической очистки с фильтрующей способностью не более 300 мкм.

7.4. Редуктор следует устанавливать так, чтобы была возможность для считывания показаний манометра-индикатора.

ТЕХНИЧЕСКИЙ ПАСПОРТ ИЗДЕЛИЯ

7.5. Расположение редуктора должно позволять легко производить его настройку и техническое обслуживание.

7.6. На квартирных вводах редуктор рекомендуется устанавливать сразу после входного фильтра механической очистки, перед водосчетчиком.

7.7. При монтаже редуктора не допускается превышать крутящие моменты,

указанные в таблице:

<i>Резьба, дюймы</i>	<i>1/2"</i>	<i>3/4"</i>
Предельный крутящий момент (резьба), Нм	30	40

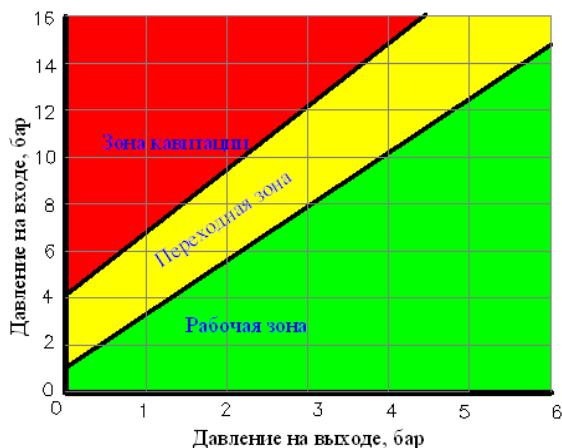
7.8. Монтаж редуктора следует производить в соответствии с требованиями СП 73.13330.2012 «Внутренние санитарно-технические системы».

8. Рекомендации по расчету редуктора

8.1. При определении настроечного давления редуктора должны учитываться следующие параметры:

- статическое давление на уровне установки редуктора;
- гидравлические потери в системе после редуктора до расчетного прибора;
- требуемое избыточное давление у расчетного прибора;
- гидравлические потери в редукторе (от настроечного) при расчетном расходе.

8.2. **Граничное условие 1:** скорость движения жидкости во внутридомовом водопроводе не должна превышать 2 м/сек (по DIN EN 1567) или 1,5 м/сек (по СП 30.13330.2012). Нарушение этого условия может привести к превышению допустимого уровня шума. Расчетные расходы по граничному условию 1 приведены в таблице технических характеристик *поз. 6 и 7*.



8.3. **Граничное условие 2:** соотношение давления на входе и на выходе должно быть таким, чтобы попадать в рабочую или переходную зону графика кавитации.

В случае нарушения этого условия седло клапана будет подвергаться кавитационному разрушению.

ТЕХНИЧЕСКИЙ ПАСПОРТ ИЗДЕЛИЯ

8.4. **Граничное условие 3:** потери давления на клапане по отношению к настроечному не должны превышать 1,2 бара. Нарушение этого условия приводит к повышенному износу седла клапана.

8.5. **ПРИМЕР** (из условия обеспечения минимально допустимого напора перед расчетным прибором):

Исходные данные:

- расчетный расход в системе $G=0,95$ м³/час;
- превышение высоты самого удаленного по высоте прибора в системе над высотой расположения редуктора $-17,5$ м, что соответствует гидростатическому давлению $P_c=1,75$ бар;
- минимальное допустимое давление перед расчетным водоразборным прибором $-P_i=0,6$ бара;
- гидравлические потери в трубопроводах на участке от редуктора до расчетного прибора составляют $P_r=0,65$ бара;
- диаметр трубопровода на участке установки редуктора $D_u=1/2"$
- давление на входе в редуктор $-7,5$ бар.

Расчет настройки редуктора:

- настройка редуктора должна обеспечить давление на выходе не ниже:

$P_r = P_i + P_r + P_c = 0,6 + 0,65 + 1,75 = 3,0$ бара при расходе $G=0,95$ м³/час

- по графику п. 4 находим, что при данном расходе гидравлические потери в редукторе составляют $\Delta P=0,35$ бара (граничное условие 3 соблюдено);

- по таблице технических характеристик проверяем, что расход 0.95 м³/час соответствует скорости менее 1,5 м/сек, что допускается по граничному условию 1;

- таким образом, редуктор давления должен быть настроен на давление при нулевом расходе $P_o = P_r + \Delta P = 3,0 + 0,35 = 3,35$ бара.

- по графику п.8.3. проверяем, что точка пересечения линии входного давления (7,5 бар) и минимального давления на выходе (3 бара) расположена в рабочей зоне.

9. Указания по эксплуатации и техническому обслуживанию

9.1. Редукторы давления должны эксплуатироваться при температуре и давлении, изложенных в настоящем паспорте.

9.2. Техническое обслуживание редуктора заключается в периодической замене уплотнительных колец малого и большого поршня (поз.7,9). О необходимости замены уплотнителей свидетельствует плавное повышение давления сверх настроечного при полностью закрытых водоразборных

ТЕХНИЧЕСКИЙ ПАСПОРТ ИЗДЕЛИЯ

приборах, а также появление капель жидкости на вентиляционном отверстии пробки пружинной камеры.

В этом случае следует немедленно перекрыть входной кран или вентиль, слить с системы (или участка системы) воду и заменить уплотнительные кольца редуктора. После этой операции следует произвести повторную настройку редуктора в соответствии с разделом 6 настоящего паспорта.

10. Условия хранения и транспортировки

10.1. Изделия должны храниться в упаковке предприятия – изготовителя по условиям хранения 3 по ГОСТ 15150.

10.2. Транспортировка изделий должна осуществляться в соответствии с условиями 5 по ГОСТ 15150.

11. Утилизация

11.1. Утилизация изделия (переплавка, захоронение, перепродажа) производится в порядке, установленном Законами РФ от 04 мая 1999 г. № 96-ФЗ "Об охране атмосферного воздуха" (в редакции от 01.01.2015), от 24 июня 1998 г. № 89-ФЗ (в редакции от 01.02.2015г) "Об отходах производства и потребления", от 10 января 2002 № 7-ФЗ « Об охране окружающей среды» (в редакции от 01.01.2015), а также другими российскими и региональными нормами, актами, правилами, распоряжениями и пр., принятыми во исполнение указанных законов.

11.2. Содержание благородных металлов: *нет*

12. Возможные неисправности и способы их устранения

Неисправность	Причина	Способ устранения
В статическом режиме давление медленно повышается выше настроечного	Износ уплотнительного кольца малого поршня	Заменить кольцо 7
	Износ уплотнительного кольца большого поршня	Заменить кольцо 9
	Износ прокладки золотника	Заменить прокладку
Течь из отверстия пробки корпуса пружинной камеры	Износ уплотнительного кольца большого поршня	Заменить кольцо 9

13. Гарантийные обязательства

13.1. Изготовитель гарантирует соответствие изделия требованиям безопасности, при условии соблюдения потребителем правил использования, транспортировки, хранения, монтажа и эксплуатации.

13.2. Гарантия распространяется на все дефекты, возникшие по вине завода-изготовителя.

13.3. Гарантия не распространяется на дефекты, возникшие в случаях:

ТЕХНИЧЕСКИЙ ПАСПОРТ ИЗДЕЛИЯ

- нарушения паспортных режимов хранения, монтажа, испытания, эксплуатации и обслуживания изделия;
- ненадлежащей транспортировки и погрузо-разгрузочных работ;
- наличия следов воздействия веществ, агрессивных к материалам изделия;
- наличия повреждений, вызванных пожаром, стихией, форс - мажорными обстоятельствами;
- повреждений, вызванных неправильными действиями потребителя;
- наличия следов постороннего вмешательства в конструкцию изделия.

13.4. Производитель оставляет за собой право внесения изменений в конструкцию, улучшающие качество изделия при сохранении основных эксплуатационных характеристик.

14. Условия гарантийного обслуживания

14.1. Претензии к качеству товара могут быть предъявлены в течение гарантийного срока.

14.2. Неисправные изделия в течение гарантийного срока ремонтируются или обмениваются на новые бесплатно. Решение о замене или ремонте изделия принимает сервисный центр. Замененное изделие или его части, полученные в результате ремонта, переходят в собственность сервисного центра

14.3. Затраты, связанные с демонтажом, монтажом и транспортировкой неисправного изделия в период гарантийного срока Покупателю не возмещаются.

14.4. В случае необоснованности претензии, затраты на диагностику и экспертизу изделия оплачиваются Покупателем.

14.5. Изделия принимаются в гарантийный ремонт (а также при возврате) полностью укомплектованными.



Valtec s.r.l.
Amministratore
Delegato

ТЕХНИЧЕСКИЙ ПАСПОРТ ИЗДЕЛИЯ

ГАРАНТИЙНЫЙ ТАЛОН № _____

Наименование товара

РЕГУЛЯТОР ДАВЛЕНИЯ (РЕДУКТОР) РЕГУЛИРУЕМЫЙ ПРЯМОГО ДЕЙСТВИЯ ПОРШНЕВОЙ С МАНОМЕТРОМ-ИНДИКАТОРОМ

№	Модель	Размер	Кол-во
1	VT.088		
2			

Название и адрес торгующей организации _____

Дата продажи _____ Подпись продавца _____

*Штамп или печать
торгующей организации*

Штамп о приемке

С условиями гарантии СОГЛАСЕН:

ПОКУПАТЕЛЬ _____ (подпись)

**Гарантийный срок - Семь лет (восемьдесят четыре месяца) с
даты продажи конечному потребителю**

По вопросам гарантийного ремонта, рекламаций и претензий к качеству изделий обращаться в сервисный центр по адресу: : г. Санкт-Петербург, ул. Профессора Качалова, дом 11, корпус 3, литер «А», тел/факс (812)3247750

При предъявлении претензии к качеству товара, покупатель предоставляет следующие документы:

1. Заявление в произвольной форме, в котором указываются:
 - название организации или Ф.И.О. покупателя, фактический адрес и контактные телефоны;
 - название и адрес организации, производившей монтаж;
 - основные параметры системы, в которой использовалось изделие;
 - краткое описание дефекта.
2. Документ, подтверждающий покупку изделия (накладная, квитанция).
3. Акт гидравлического испытания системы, в которой монтировалось изделие.
4. Настоящий заполненный гарантийный талон.

Отметка о возврате или обмене товара:

Дата: «__» _____ 20__ г. Подпись _____

ТЕХНИЧЕСКИЙ ПАСПОРТ ИЗДЕЛИЯ

