

ТЕХНИЧЕСКИЙ ПАСПОРТ ИЗДЕЛИЯ



Производитель: VALTEC s.r.l., Via Pietro Cossa, 2, 25135-Brescia, ITALY



**РЕГУЛЯТОР ДАВЛЕНИЯ (РЕДУКТОР)
ПРЯМОГО ДЕЙСТВИЯ ПОРШНЕВОЙ**



Модель **VT.087**



ПС - 46302

Паспорт разработан в соответствии с требованиями ГОСТ 2.601

ТЕХНИЧЕСКИЙ ПАСПОРТ ИЗДЕЛИЯ

1. Назначение и область применения

1.1. Регулятор давления (редуктор) предназначен для регулируемого снижения давления транспортируемой среды в сетях холодного и горячего водоснабжения, пневмопроводах сжатого воздуха, а также на технологических трубопроводах, транспортирующих жидкости и газы, не агрессивные к материалам редуктора.

1.2. Редуктор поддерживает на выходе давление, не превышающее настроечное, вне зависимости от скачков давления в сети.

1.3. В статическом режиме давление после редуктора также не превышает настроечное.

1.4. Регулирование происходит по схеме «после себя».

2. Технические характеристики

| № | Характеристика | Ед. изм. | Значение характеристики для Ду | | | | | | |
|---|--|----------------------|--------------------------------|------|---------------|------|--------|--------|------|
| | | | Серия «Mignon» | | Серия «Super» | | | | |
| | | | 1/2 | 3/4 | 3/4m | 1m | 1 1/4m | 1 1/2m | 2m |
| 1 | Рабочее давление | бар | 16 | | 30 | | | | |
| 2 | Максимальная температура рабочей среды, | °С | 80 | | | | | | |
| 3 | Максимальный коэффициент редукции | | 1:8 | | 1:10 | | | | |
| 4 | Пределы регулирования | бар | 1÷4,5 | | | | | | |
| 5 | Заводская настройка выходного давления | бар | 3 | | | | | | |
| 6 | Номинальный расход (при скорости 2 м/с по DIN EN 1567) | м ³ /ч ас | 1,27 | 2,26 | 2,26 | 3,53 | 5,79 | 9,0 | 14,1 |
| 7 | Номинальный расход (при скорости 1,5 м/с по СП 30.13330.2012) | м ³ /час | 0,95 | 1,70 | 1,70 | 2,65 | 4,34 | 6,78 | 10,6 |
| 8 | Допустимые отклонения от настроечного давления при резких изменениях | % | ±10 | ±10 | ±10 | ±10 | ±10 | ±10 | ±10 |

Паспорт разработан в соответствии с требованиями ГОСТ 2.601

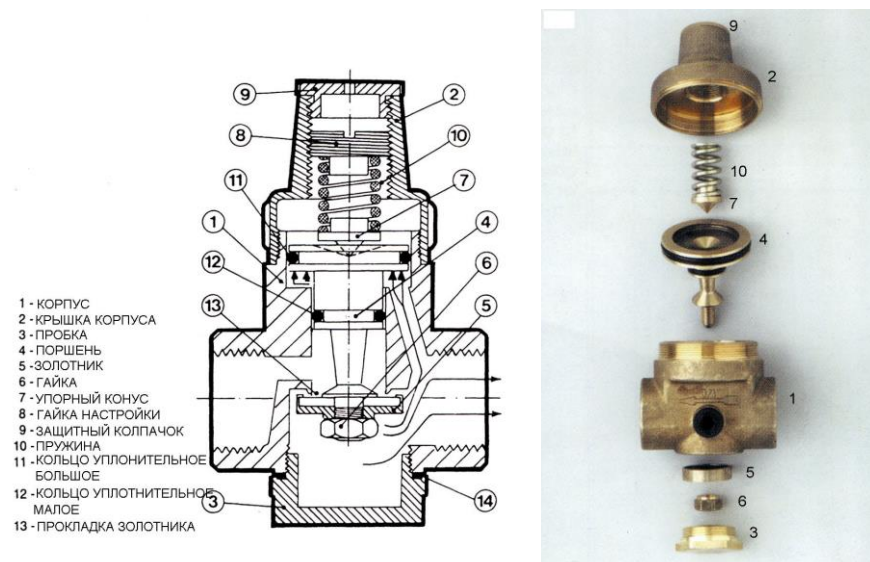
ТЕХНИЧЕСКИЙ ПАСПОРТ ИЗДЕЛИЯ

| | | | | | | | | | |
|----|--|-------------|-------|------|----------------------------|------|------|------|------|
| | входного давления | | | | | | | | |
| 9 | Условная пропускная способность (по ГОСТ Р 55023-2012 и СТ ЦКБА 029-2006) (100%) | м3/час | 1,84 | 2,23 | 2,23 | 3,34 | 4,89 | 7,85 | 10,8 |
| 10 | Расход при падении давления от настроечного 1,0 бар | м3/час | 1,74 | 2,7 | 2,7 | 3,6 | 5,3 | 7,1 | 11,7 |
| 11 | Расход при падении давления от настроечного 1,2 бара | м3/час | 2,1 | 3,2 | 3,2 | 4,3 | 6,3 | 8,4 | 14,4 |
| 12 | Резьба муфтовых патрубков | ISO 228/1 | | | | | | | |
| 13 | Резьба под манометр | | - | - | Rp 1/4 –EN 10226 (ISO 7/1) | | | | |
| 14 | Уровень шума на расстоянии 2 м при скорости 2 м/с | дБ | <30 | | | | | | |
| 15 | Градиент изменения давления | бар | <0,04 | | | | | | |
| 16 | Ремонто-пригодность | | да | | | | | | |
| 17 | Средний полный ресурс | тыс. циклов | 350 | 300 | 350 | 300 | 270 | 250 | 220 |
| 18 | Средний полный срок службы | лет | 20 | | | | | | |



ТЕХНИЧЕСКИЙ ПАСПОРТ ИЗДЕЛИЯ

3. Конструкция и применяемые материалы



Корпус редуктора (1), крышка корпуса (2) и пробка (3) выполнены из латуни марки CW617N по EN 12165 методом горячей объемной штамповки. В корпусе расположен подвижный поршень (4), на одной оси с которым с помощью гайки (6) закреплен золотник (5). Все эти детали, а также упорный конус (7) изготовлены из латуни CW 614N методом токарной обработки. Прокладка золотника (13), а также большое и малое уплотнительные кольца (11, 12) сделаны из эластомера EPDM.

Редуктор работает следующим образом: рабочая среда, попадая во входную камеру, с одинаковой силой воздействует на золотник и на нижнюю поверхность поршня. Сила упругости пружины поддерживает редуктор в открытом положении до тех пор, пока давление среды в выходной камере, воздействующее на верхнюю «тарелку» поршня не сравняется с настроечным. В этот момент золотник начинает перекрывать отверстие между камерами, увеличивая местное сопротивление и снижая выходное давление до заданного уровня. С помощью латунной настроечной гайки (8) редуктор может быть настроен на требуемое выходное давление, отличное от заводской настройки (2 бара).

Редукторы с индексом «т» (серия “Super”) имеют на корпусе патрубки для присоединения манометра, закрытые нейлоновыми пробками.

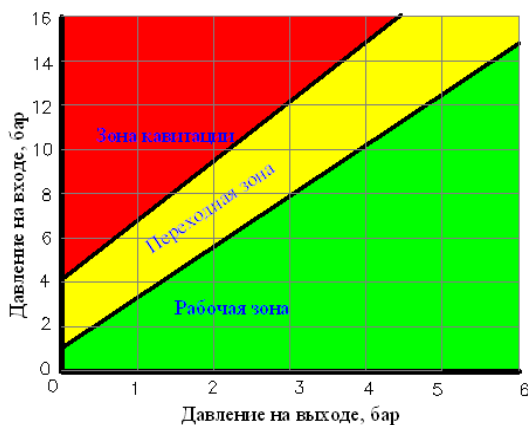
ТЕХНИЧЕСКИЙ ПАСПОРТ ИЗДЕЛИЯ

4. Рекомендации по расчету редуктора

4.1. При определении настроечного давления редуктора должны учитываться следующие параметры:

- статическое давление на уровне установки редуктора;
- гидравлические потери в системе после редуктора до расчетного прибора;
- требуемое избыточное давление у расчетного прибора;
- гидравлические потери в редукторе (от настроечного) при расчетном расходе.

4.2. **Граничное условие 1:** скорость движения жидкости во внутримановом водопроводе не должна превышать 2 м/сек (по DIN EN 1567) или 1,5 м/сек (по СП 30.13330.2012). Нарушение этого условия может привести к превышению допустимого уровня шума. Расчетные расходы по граничному условию 1 приведены в таблице технических характеристик *поз. 6 и 7.*



4.3. **Граничное условие 2:** соотношение давления на входе и на выходе должно быть таким, чтобы попадать в рабочую или переходную зону графика кавитации.

В случае нарушения этого условия седло клапана будет подвергаться кавитационному разрушению.

4.4. **Граничное условие 3:** потери давления на клапане по отношению к настроечному не должны превышать 1,2 бара.

Нарушение этого условия приводит к повышенному износу седла клапана.

4.5. **ПРИМЕР** (из условия обеспечения минимально допустимого напора перед расчетным прибором):

Исходные данные:

- расчетный расход в системе $G=0,95$ м³/час;
- превышение высоты самого удаленного по высоте прибора в системе над высотой расположения редуктора – 17,5 м, что соответствует гидростатическому давлению $P_c=1,75$ бар;
- минимальное допустимое давление перед расчетным водоразборным прибором – $P_i=0,6$ бара;
- гидравлические потери в трубопроводах на участке от редуктора до расчетного прибора составляют $P_r=0,65$ бара;

ТЕХНИЧЕСКИЙ ПАСПОРТ ИЗДЕЛИЯ

- диаметр трубопровода на участке установки редуктора $D_y=1/2''$

- давление на входе в редуктор – 7,5 бар.

Расчет настройки редуктора:

- настройка редуктора должна обеспечить давление на выходе не ниже:

$P_r = P_i + P_r + P_c = 0,6 + 0,65 + 1,75 = 3,0$ бара при расходе $G=0,95$ м³/час или 15,8 л/мин;

- по графику п. 5 находим, что при данном расходе гидравлические потери в редукторе составят $\Delta P=0,6$ бара (граничное условие 3 соблюдено);

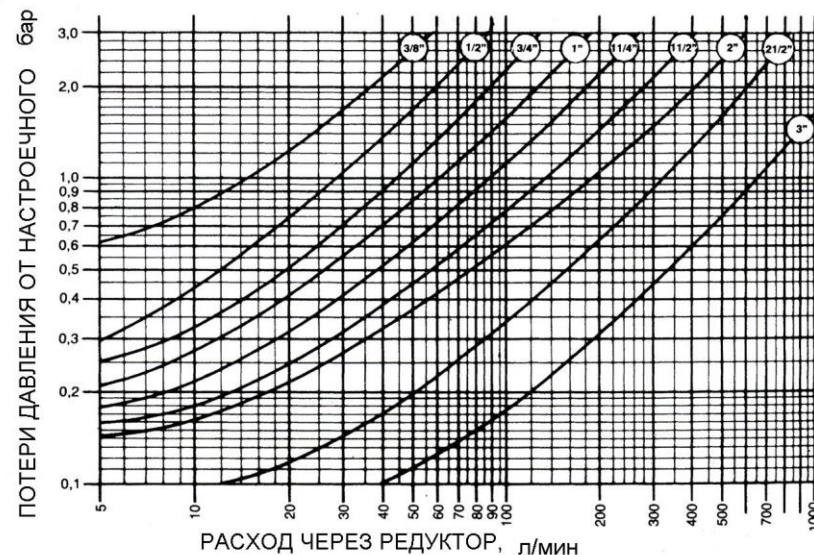
- по таблице технических характеристик проверяем, что расход 0.95 м³/час соответствует скорости менее 1,5 м/сек, что допускается по граничному условию 1;

- таким образом, редуктор давления должен быть настроен на давление при нулевом расходе $P_o = P_r + \Delta P = 3,0 + 0,6 = 3,6$ бара.

- по графику п.4.3. проверяем, что точка пересечения линии входного давления (7,5 бар) и минимального давления на выходе (3 бара) расположена в рабочей зоне.

5. Гидравлические характеристики

График 1. Зависимость потерь давления от расхода



ТЕХНИЧЕСКИЙ ПАСПОРТ ИЗДЕЛИЯ

6. Настройка редуктора

6.1. Все редукторы имеют заводскую настройку на выходное давление 2,0 бара.

6.2. Настройка редуктора может производиться без его демонтажа.

6.3. Перед настройкой редуктора, установленного в системе, рекомендуется открыть максимально возможное количество водоразборной арматуры для удаления воздуха из редуктора.

6.4. Настройка редуктора производится при расходе, близком к нулевому, но не нулевом. Это значит, что все водоразборные краны системы должны быть закрыты, а на одном из приборов оставлен минимально возможный струйный расход (расход, при котором выходящая из излива струя не разделяется на отдельные капли).

6.5. На редуктор, имеющий патрубок для присоединения манометра, следует присоединить поверенный манометр. Для малых редукторов, не имеющих подобного патрубка, манометр должен быть установлен на участке трубопровода от редуктора до запорного крана с помощью специального тройника или бобышки.

6.6. Манометр на редукторе показывает давление среды после прибора.

6.7. Для изменения настройки следует:

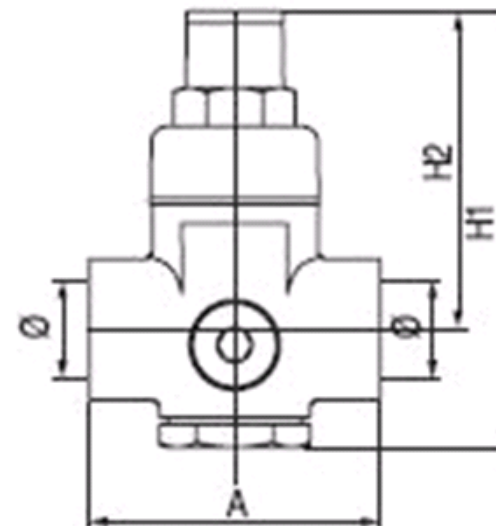
- отвинтить защитный колпачок (9);
- вращая с помощью отвертки гайку настройки (8) установить требуемое давление по показаниям манометра. Вращение гайки по часовой стрелке приводит к увеличению настроечного давления, против часовой стрелки – к его уменьшению.

- после настройки следует установить на место защитный колпачок.



ТЕХНИЧЕСКИЙ ПАСПОРТ ИЗДЕЛИЯ

7. Номенклатура и габаритные размеры



| Серия | DN | A, мм | H1, мм | H2, мм | Вес, г |
|--------|---------|-------|--------|--------|--------|
| MIGNON | 1/2" | 57 | 87 | 65 | 395 |
| | 3/4" | 70 | 87 | 65 | 400 |
| SUPER | 3/4"m | 74 | 107 | 79,5 | 450 |
| | 1"m | 79 | 131 | 94 | 1500 |
| | 1 1/4"m | 87 | 144 | 99 | 2150 |
| | 1 1/2"m | 106 | 170 | 125 | 3650 |
| | 2"m | 122 | 192 | 131 | 5300 |

«т»- с патрубком для манометра

8. Указания по монтажу

8.1. Редуктор может монтироваться в любом монтажном положении, однако направление потока должно совпадать с направлением стрелки на корпусе редуктора. При горизонтальном расположении редуктора его межремонтный период сокращается.

8.2. При использовании подмоточного материала (ФУМ, пакля, лен) следует следить за тем, чтобы излишки этого материала не попадали во входную

ТЕХНИЧЕСКИЙ ПАСПОРТ ИЗДЕЛИЯ

камеру редуктора. Это может привести к их попаданию на седло золотника и утрате редуктором работоспособности.

8.3. Перед редуктором требуется установить фильтр механической очистки с фильтрующей способностью не более 300 мкм.

8.4. Редуктор с патрубком для манометра следует устанавливать так, чтобы была возможность для установки манометра.

8.5. Расположение редуктора должно позволять легко производить его настройку и техническое обслуживание.

9. Указания по эксплуатации и техническому обслуживанию

9.1. Редукторы давления должны эксплуатироваться при температуре и давлении, изложенных в настоящем паспорте.

9.2. Техническое обслуживание редуктора заключается в периодической замене большого и малого уплотнительных колец. О необходимости замены уплотнителей свидетельствует плавное повышение давления сверх настроечного при полностью закрытых водоразборных приборах, а также появление капель жидкости на вентиляционном отверстии пружинной камеры. В этом случае следует немедленно перекрыть входной кран или вентиль, слить с системы (или участка системы) воду и заменить уплотнительные кольца редуктора и прокладку золотника. После этой операции следует произвести повторную настройку редуктора в соответствии с разделом 6 настоящего паспорта.

9.3. Не допускается замораживание рабочей среды внутри редуктора.

10. Условия хранения и транспортировки

10.1. Изделия должны храниться в упаковке предприятия –изготовителя по условиям хранения 3 по ГОСТ 15150.

10.2. Транспортировка изделий должна осуществляться в соответствии с условиями 5 по ГОСТ 15150.

11. Утилизация

11.1. Утилизация изделия (переплавка, захоронение, перепродажа) производится в порядке, установленном Законами РФ от 04 мая 1999 г. № 96-ФЗ "Об охране атмосферного воздуха" (с изменениями и дополнениями), от 24 июня 1998 г. № 89-ФЗ (с изменениями и дополнениями) "Об отходах производства и потребления", от 10 января 2002 № 7-ФЗ « Об охране окружающей среды» (с изменениями и дополнениями), а также другими российскими и региональными нормами, актами, правилами, распоряжениями и пр., принятыми во исполнение указанных законов.

11.2. Содержание благородных металлов: *нет*

ТЕХНИЧЕСКИЙ ПАСПОРТ ИЗДЕЛИЯ

12. Возможные неисправности и способы их устранения

| <i>Неисправность</i> | <i>Причина</i> | <i>Способ устранения</i> |
|---|---------------------------------------|--------------------------|
| В статическом режиме давление медленно повышается выше настроечного | Износ малого уплотнительного кольца | Заменить кольцо 12 |
| | Износ большого уплотнительного кольца | Заменить кольцо 11 |
| | Износ прокладки золотника | Заменить прокладку 13 |
| Течь из-под крышки корпуса | Износ большого уплотнительного кольца | Заменить кольцо 11 |
| Течь из-под пробки | Повреждение прокладки пробки | Заменить прокладку 14 |

13. Гарантийные обязательства

13.1. Изготовитель гарантирует соответствие изделия требованиям безопасности, при условии соблюдения потребителем правил использования, транспортировки, хранения, монтажа и эксплуатации.

13.2. Гарантия распространяется на все дефекты, возникшие по вине завода-изготовителя.

13.3. Гарантия не распространяется на дефекты, возникшие в случаях:

- нарушения паспортных режимов хранения, монтажа, испытания, эксплуатации и обслуживания изделия;
- ненадлежащей транспортировки и погрузо-разгрузочных работ;
- наличия следов воздействия веществ, агрессивных к материалам изделия;
- наличия повреждений, вызванных пожаром, стихией, форс - мажорными обстоятельствами;
- повреждений, вызванных неправильными действиями потребителя;
- наличия следов постороннего вмешательства в конструкцию изделия.

13.4. Производитель оставляет за собой право внесения изменений в конструкцию, улучшающие качество изделия при сохранении основных эксплуатационных характеристик.

14. Условия гарантийного обслуживания

14.1. Претензии к качеству товара могут быть предъявлены в течение гарантийного срока.

14.2. Неисправные изделия в течение гарантийного срока ремонтируются или обмениваются на новые бесплатно. Решение о замене или ремонте изделия принимает сервисный центр. Замененное изделие или его части, полученные в результате ремонта, переходят в собственность сервисного центра

ТЕХНИЧЕСКИЙ ПАСПОРТ ИЗДЕЛИЯ

14.3. Затраты, связанные с демонтажом, монтажом и транспортировкой неисправного изделия в период гарантийного срока Покупателю не возмещаются.

14.4. В случае необоснованности претензии, затраты на диагностику и экспертизу изделия оплачиваются Покупателем.

14.5. Изделия принимаются в гарантийный ремонт (а также при возврате) полностью укомплектованными.



Valtec s.r.l.
Amministratore
Delegato

ТЕХНИЧЕСКИЙ ПАСПОРТ ИЗДЕЛИЯ

ГАРАНТИЙНЫЙ ТАЛОН № _____

Наименование товара

**РЕГУЛЯТОР ДАВЛЕНИЯ (РЕДУКТОР) ПРЯМОГО
ДЕЙСТВИЯ ПОРШНЕВОЙ**

| № | Модель | Размер | Кол-во |
|---|--------|--------|--------|
| 1 | VT.087 | | |
| 2 | | | |

Название и адрес торгующей организации _____

Дата продажи _____ Подпись продавца _____

*Штамп или печать
торгующей организации*

Штамп о приемке

С условиями гарантии СОГЛАСЕН:

ПОКУПАТЕЛЬ _____ (подпись)

Гарантийный срок - Семь лет (восемьдесят четыре месяца) с даты продажи конечному потребителю

По вопросам гарантийного ремонта, рекламаций и претензий к качеству изделий обращаться в сервисный центр по адресу: : г. Санкт-Петербург, ул. Профессора Качалова, дом 11, корпус 3, литер «А», тел/факс (812)3247750

При предъявлении претензии к качеству товара, покупатель предоставляет следующие документы:

1. Заявление в произвольной форме, в котором указываются:
 - название организации или Ф.И.О. покупателя, фактический адрес и контактные телефоны;
 - название и адрес организации, производившей монтаж;
 - основные параметры системы, в которой использовалось изделие;
 - краткое описание дефекта.
2. Документ, подтверждающий покупку изделия (накладная, квитанция).
3. Акт гидравлического испытания системы, в которой монтировалось изделие.
4. Настоящий заполненный гарантийный талон.

Отметка о возврате или обмене товара: _____

Дата: «__» _____ 20__ г. Подпись _____