

## ТЕХНИЧЕСКИЙ ПАСПОРТ ИЗДЕЛИЯ



Производитель: VALTEC s.r.l., Via Pietro Cossa, 2, 25135-Brescia, ITALY



### НАСОСНО-СМЕСИТЕЛЬНЫЙ УЗЕЛ ДЛЯ СИСТЕМЫ ТЕПЛЫХ ПОЛОВ

Модель: **VT. TECHNOMIX**



Паспорт разработан в соответствии с требованиями ГОСТ 2.601

## ТЕХНИЧЕСКИЙ ПАСПОРТ ИЗДЕЛИЯ

### 1. Назначение и область применения

1.1. Насосно-смесительный узел предназначен для создания в системе отопления здания открытого циркуляционного контура с пониженной до настроечного значения температурой теплоносителя. Узел обеспечивает поддержание заданной температуры и расхода во вторичном циркуляционном контуре, а также позволяет регулировать температуру и расход теплоносителя в зависимости от требований пользователя.

1.2. Смесительный узел используется, как правило, в системах встроенного обогрева (теплые полы, теплые стены, обогрев открытых площадок и теплиц и т.п.).

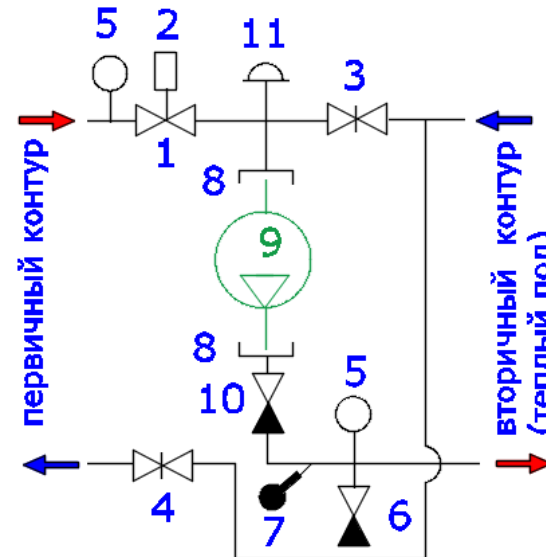
1.3. Насосно-смесительный узел адаптирован для совместного применения с распределительными коллекторами петель теплого пола при межцентровом расстоянии между коллекторами 200мм.

1.4. Узел поставляется без циркуляционного насоса. Монтажная длина используемого насоса должна быть 130 мм (например: VRS 25/4G-130; VRS 25/6 G-130).

1.5. Габариты смесительного узла позволяют располагать его в коллекторном шкафу VTc.541.D (глубиной 135 мм).

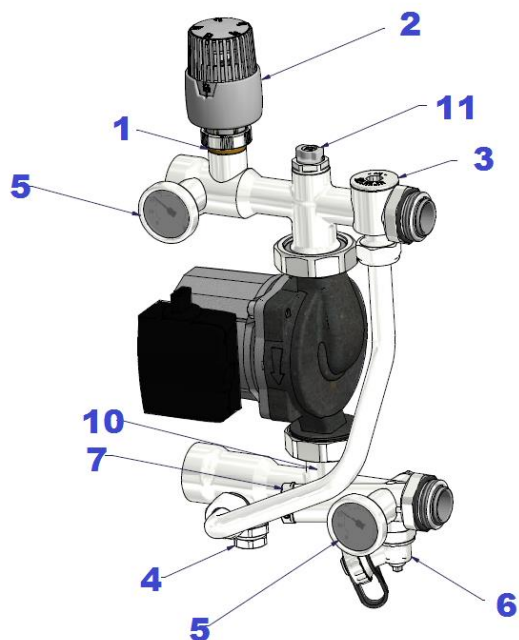
1.6. Узел может быть установлен как слева, так и справа от обслуживаемого коллекторного блока.

### 2. Схема узла



Паспорт разработан в соответствии с требованиями ГОСТ 2.601

## ТЕХНИЧЕСКИЙ ПАСПОРТ ИЗДЕЛИЯ



### Обозначения:

- 1 –термостатический клапан;  
 2-термоголовка с выносным датчиком или сервопривод (сервопривод в комплект поставки не входит);  
 3-балансировочный клапан вторичного контура;  
 4- балансировочный клапан первичного контура;  
 5-термометр;  
 6-дренажный кран;  
 7-гильза для датчика температуры;  
 8-накидные гайки для присоединения насоса в комплекте с прокладками;  
 9-насос циркуляционный ( в комплект поставки не входит);  
 10 – обратный клапан;;  
 11-ручной воздухоотводчик.

### 3. Применяемые материалы

№	Наименование	Тип материала	Марка
1	Корпуса и пробки элементов, накидные гайки	горячештампованная латунь никелированная	CW 617N
2	Затворы балансировочных клапанов	латунь	CW 614N
3	Уплотнительные кольца	этил-пропиленовый эластомер	EPDM 70Sh
4	Трубка байпаса	Нержавеющая сталь	AISI304

Паспорт разработан в соответствии с требованиями ГОСТ 2.601

## ТЕХНИЧЕСКИЙ ПАСПОРТ ИЗДЕЛИЯ

### 4. Технические характеристики

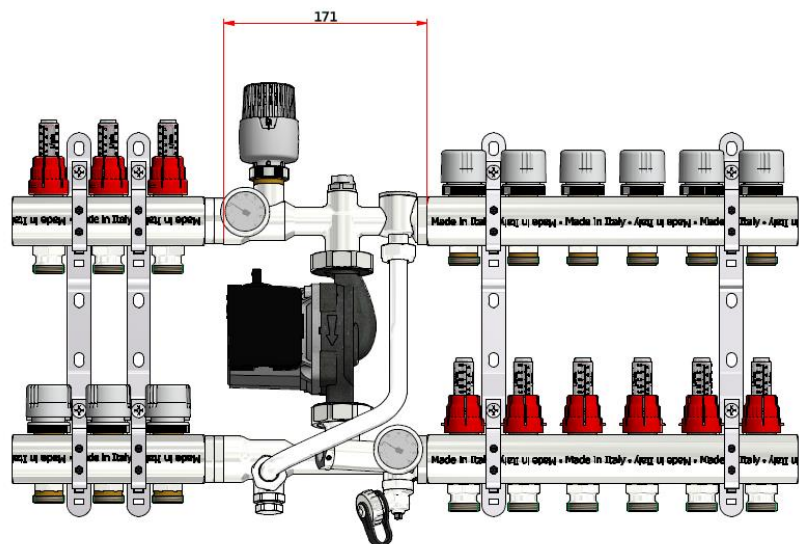
№ п/п	Наименование характеристики	Ед. изм.	Значение характеристики при насосе:	
			VRS 25/4G-130	VRS 25/6G-130
1	Номинальная тепловая мощность смесительного узла ( $\Delta t=10^{\circ}\text{C}$ )	КВт	14	18
2	Монтажная длина насоса (поз.9)	мм	130	130
3	Максимальная температура теплоносителя в первичном контуре	$^{\circ}\text{C}$	110	110
4	Максимальное рабочее давление	бар	10	10
5	Пропускная способность ( $K_v$ ) термостатического клапана при настройке S-2K (поз.1)	м <sup>3</sup> /час	0,9	0,9
6	Максимальная пропускная способность ( $K_{vs}$ ) термостатического клапана (поз.1)	м <sup>3</sup> /час	2,63	2,63
7	Пределы измерения термометра (поз.5)	$^{\circ}\text{C}$	0÷120	0÷120
8	Максимальная температура воздуха, окружающего узел	$^{\circ}\text{C}$	50	50
9	Минимальное давление перед насосом	бар	0,1	0,1
10	Пропускная способность балансировочного клапана вторичного контура (поз.3) ( $K_v$ ) при настройке:			
10.1	Поз.0,1	м <sup>3</sup> /час	закрыт	закрыт
10.2	Поз.1	м <sup>3</sup> /час	0,72	0,72
10.3	Поз.2	м <sup>3</sup> /час	1,99	1,99
10.4	Поз.3	м <sup>3</sup> /час	2,97	2,97
10.5	Поз.4	м <sup>3</sup> /час	5,12	5,12

Паспорт разработан в соответствии с требованиями ГОСТ 2.601

## ТЕХНИЧЕСКИЙ ПАСПОРТ ИЗДЕЛИЯ

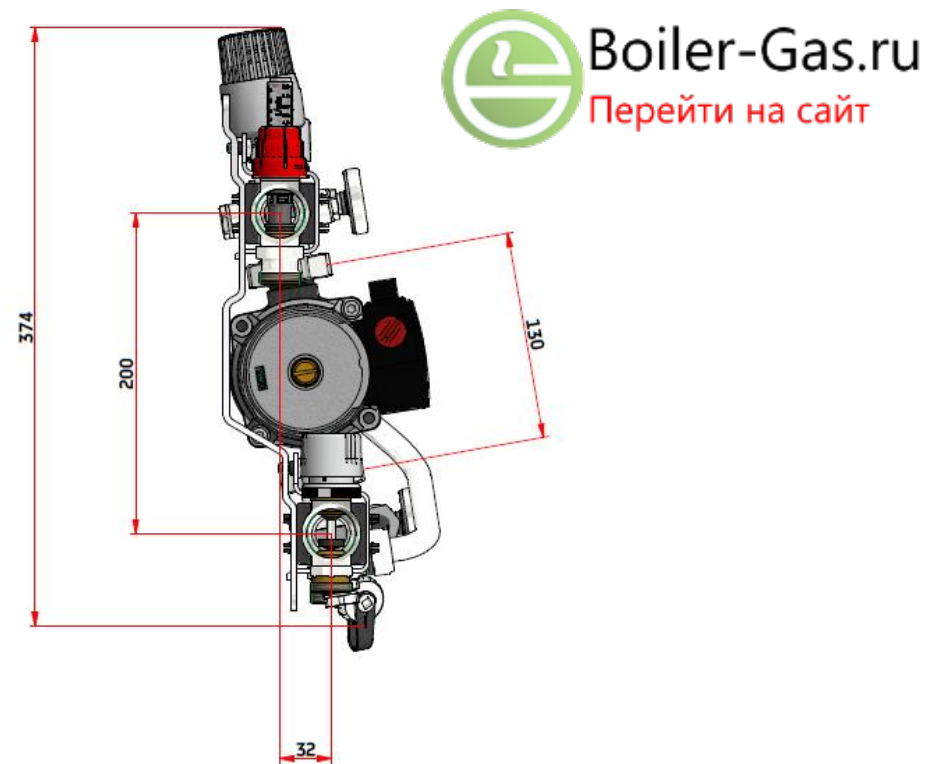
10.6	Поз.5	м3/час	11,26	11,26
11	Пропускная способность балансировочного клапана первичного контура (поз.4) (Kv) при настройке:			
11.1	Поз.0	м3/час	0,44	0,44
11.1	Поз.1	м3/час	1,46	1,46
11.2	Поз.2	м3/час	1,90	1,90
11.3	Поз.3	м3/час	2,27	2,27
12	Межосевое расстояние между выходами	мм	200	200
13	Резьба под привод или термоголовку термостатического клапана(поз.1)		M30x1,5	M30x1,5
14	Присоединительный размер патрубков узла	дюймы	G 1" ВР/НР	G 1" ВР/НР
15	Монтажная длина узла	мм	171	171
16	Средний полный срок службы узла	лет	15	15

### 5. Габаритные размеры узла



Паспорт разработан в соответствии с требованиями ГОСТ 2.601

## ТЕХНИЧЕСКИЙ ПАСПОРТ ИЗДЕЛИЯ



### 6. Рекомендации по монтажу узла

- 6.1. Трубопроводы первичного контура присоединяются к термостатическому модулю узла с помощью резьбового соединения G1" (внутренняя резьба).
- 6.2. Коллекторы вторичного контура присоединяются к смесительному узлу с помощью самоуплотняющегося резьбового соединения G1" (внутренняя резьба).
- 6.3. В качестве термоголовки используется головка **VT.5011**. Присоединение термоголовки выполняется вручную при максимальном значении настройки («60»). Выносной датчик помещается в гильзу 7 и фиксируется винтом в головке гильзы с помощью шестигранного ключа SW 2.
- 6.4. Узел может работать под управлением контроллера (например: **VT.K200M**). В этом случае, вместо термоголовки с выносным датчиком на клапан 1 устанавливается аналоговый сервопривод (например: **VT.TE 3061**), а

Паспорт разработан в соответствии с требованиями ГОСТ 2.601

## ТЕХНИЧЕСКИЙ ПАСПОРТ ИЗДЕЛИЯ

в погружную гильзу 7 монтируется датчик температуры теплоносителя, входящий в комплект контроллера.

6.5. Не следует забывать, что между накидными гайками насоса и его резьбовыми патрубками должны быть установлены специальные кольцевые прокладки.

6.6. Перед включением насоса надлежит убедиться в следующем:

- насос надёжно соединен со смесительным узлом;
- балансировочные клапаны 3 и 4 открыты на расчетное количество оборотов;
- на термостатической головке 2 выставлено требуемое значение температуры теплоносителя.

6.7. После заполнения системы теплоносителем необходимо выпустить оставшийся воздух с помощью ручного воздухоотводчика.

6.8. При запуске системы рекомендуется выставить балансировочный клапан вторичного контура (поз.3) на значение 1, а клапан первичного клапана – на позицию 5.

6.9. Смонтированную систему следует подвергнуть гидростатическому испытанию давлением 15 бар в течение 10 минут.

6.10. Узел может быть установлен как слева, так и справа от обслуживаемого коллекторного блока. Термометры следует переставить в гнезда на противоположной стороне узла.

### **7. Указания по эксплуатации и обслуживанию**

7.1. Узел должен эксплуатироваться при условиях, изложенных в таблице технических характеристик.

7.2. Категорически запрещается допускать замерзание рабочей среды внутри элементов. При осушении системы в зимний период шаровые краны должны быть оставлены полуоткрытыми, чтобы рабочая среда не осталась в полостях за затвором.

### **8. Условия хранения и транспортировки**

8.1. Изделия должны храниться в упаковке предприятия – изготовителя по условиям хранения 3 по ГОСТ 15150.

8.2. Транспортировка изделий должна осуществляться в соответствии с условиями 5 по ГОСТ 15150.

### **9. Утилизация**

9.1. Утилизация изделий (переплавка, захоронение, перепродажа) производится в порядке, установленном Законами РФ от 04 мая 1999 г. № 96-ФЗ "Об охране атмосферного воздуха" (с изменениями и дополнениями), от 24 июня 1998 г. № 89-ФЗ ((с изменениями и дополнениями) "Об отходах производства и потребления", от 10 января 2002 № 7-ФЗ « Об охране окружающей среды» ((с изменениями и дополнениями), а также другими российскими и региональными нормами, актами, правилами, распоряжениями и пр., принятыми во использование указанных законов.

## ТЕХНИЧЕСКИЙ ПАСПОРТ ИЗДЕЛИЯ

9.2. Содержание благородных металлов: *нет*

### **10. Гарантийные обязательства**

10.1. Изготовитель гарантирует соответствие изделий требованиям безопасности, при условии соблюдения потребителем правил использования, транспортировки, хранения, монтажа и эксплуатации.

10.2. Гарантия распространяется на все дефекты, возникшие по вине завода - изготовителя.

10.3. Гарантия не распространяется на дефекты, возникшие в случаях:

- нарушения паспортных режимов хранения, монтажа, испытания, эксплуатации и обслуживания изделия;
- ненадлежащей транспортировки и погрузо-разгрузочных работ;
- наличия следов воздействия веществ, агрессивных к материалам изделия;
- наличия повреждений, вызванных пожаром, стихией, форс - мажорными обстоятельствами;
- повреждений, вызванных неправильными действиями потребителя;
- наличия следов постороннего вмешательства в конструкцию изделия.

10.4. Изготовитель оставляет за собой право вносить в конструкцию изделия изменения, не влияющие на заявленные технические характеристики.

### **11. Условия гарантийного обслуживания**

11.1. Претензии к качеству товара могут быть предъявлены в течение гарантийного срока.

11.2. Неисправные изделия в течение гарантийного срока ремонтируются или обмениваются на новые бесплатно. Решение о замене или ремонте изделия принимает сервисный центр. Замененное изделие или его части, полученные в результате ремонта, переходят в собственность сервисного центра.

11.3. Затраты, связанные с демонтажом, монтажом и транспортировкой неисправного изделия в период гарантийного срока Покупателю не возмещаются.

11.4. В случае необоснованности претензии, затраты на диагностику и экспертизу изделия оплачиваются Покупателем.

11.5. Изделия принимаются в гарантийный ремонт (а также при возврате) полностью укомплектованными.

Valtec s.r.l.  
Amministratore  
Delegato

## ТЕХНИЧЕСКИЙ ПАСПОРТ ИЗДЕЛИЯ

ГАРАНТИЙНЫЙ ТАЛОН № \_\_\_\_\_

Наименование товара

### НАСОСНО-СМЕСИТЕЛЬНЫЙ УЗЕЛ ДЛЯ СИСТЕМЫ ТЕПЛЫХ ПОЛОВ

№	Модель	К-во
1	<b>VT.TECHNOMIX</b>	

Название и адрес торгующей организации \_\_\_\_\_

Дата продажи \_\_\_\_\_ Подпись продавца \_\_\_\_\_

Штамп или печать  
торгующей организации

Штамп о приемке

#### С условиями гарантии СОГЛАСЕН:

ПОКУПАТЕЛЬ \_\_\_\_\_ (подпись)

#### **Гарантийный срок - Семь лет (восемьдесят четыре месяца) с даты продажи конечному потребителю**

По вопросам гарантийного ремонта, рекламаций и претензий к качеству изделий обращаться в сервисный центр по адресу: г.Санкт-Петербург, ул. Профессора Качалова, дом 11, корпус 3, литер «А», тел/факс (812)3247750

При предъявлении претензии к качеству товара, покупатель предоставляет следующие документы:

1. Заявление в произвольной форме, в котором указываются:
  - название организации или Ф.И.О. покупателя, фактический адрес и контактные телефоны;
  - название и адрес организации, производившей монтаж;
  - основные параметры системы, в которой использовалось изделие;
  - краткое описание дефекта.
2. Документ, подтверждающий покупку изделия (накладная, квитанция).
3. Акт гидравлического испытания системы, в которой монтировалось изделие.
4. Настоящий заполненный гарантийный талон.

Отметка о возврате или обмене товара:

Дата: «\_\_» \_\_\_\_\_ 20\_\_ г. Подпись \_\_\_\_\_

## ТЕХНИЧЕСКИЙ ПАСПОРТ ИЗДЕЛИЯ

