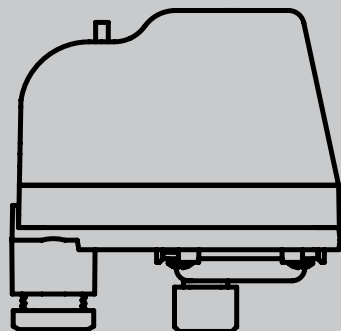


# ТЕХНИЧЕСКИЙ ПАСПОРТ ИЗДЕЛИЯ

## ***uni-fitt***

### Реле давления



## 1. Назначение и область применения

Реле давления предназначено для автоматизации работы электронасосов систем водоснабжения. Рекомендуется применение совместно с гидроаккумулятором.

Принцип работы: при падении давления в системе водоснабжения ниже значения минимального давления, установленного на реле, насос включается, и выключается при достижении значения максимального давления, установленного на реле. Значения давлений включения и выключения можно настраивать.

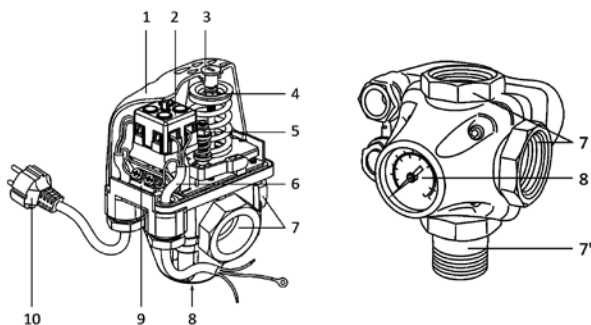
Реле предназначено для работы только с водой.

Параметры эксплуатации указаны в разделе 2.

## 2. Технические характеристики и конструкция

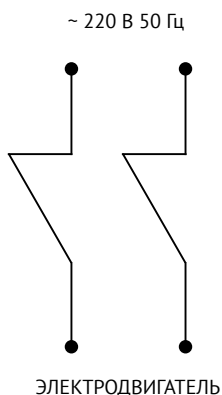
Характеристика	PM5-3
Диапазон регулировки давлений (вкл÷выкл), бар	1,0÷5,0
Заводская настройка (вкл÷выкл), бар	1,4÷2,8
Минимальный перепад давлений вкл/выкл, бар	1
Максимальный коммутируемый ток, А	16
Максимальный коммутируемый ток при индуктивной нагрузке ( $\cos \phi = 0,6$ ), А	10
Напряжение питания, В	~220-250
Частота переменного тока, Гц	50
Температура рабочей среды, °С	+1÷ +40
Максимальная температура окружающей среды, °С	55
Максимальная влажность окружающей среды, %	80
Класс защиты	IP44
Диаметр резьбы присоединительного патрубка	G1"x3

## Конструкция



№	Наименование детали
1	Крышка
2	Клеммы подключения эл. сети и насоса
3	Винт крышки
4	Гайка настройки давления включения насоса
5	Гайка настройки давления выключения насоса
6	Кабель насоса (не входит в комплект)
7	Присоединительный патрубок с внутренней резьбой
7'	Присоединительный патрубок с наружной резьбой
8	Манометр
9	Клемма заземления
10	Кабель сетевой (не входит в комплект)

### Схема электрических подключений



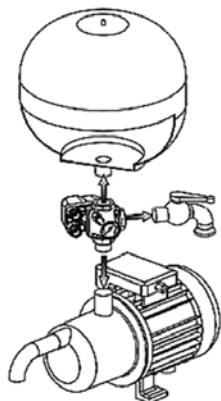
### 3. Номенклатура

Артикул	Наименование
262D0105	Реле давления РМ 5-3W HBB 1", с манометром, 1-5 бар

### 4. Указания по монтажу

Реле давления присоединяется к напорной линии насоса (между насосом и первым водопотребляющим прибором). Место установки реле должно позволять проводить его настройку и обслуживание.

Подключение реле к трубопроводу необходимо проводить с использованием уплотнительных материалов (тефлоновой ленты); оно должно быть герметично, подтекание рабочей жидкости по резьбовой части не допускается. Не прилагайте чрезмерных усилий при монтаже резьбовых соединений во избежание их разрушения.



**Пример монтажа**

мультируемым током свыше 10А, насос следует подключать к реле давления через магнитный пускатель.

Подключение реле к заземляющему проводнику обязательно.

Перед установкой реле трубопровод должен быть очищен от окалины и ржавчины (СНиП 03.05.01).

Все электромонтажные работы должны выполняться в соответствии с требованиями «Правил технической эксплуатации электроустановок потребителей» и «Правил техники безопасности при эксплуатации электроустановок потребителей». Электромонтажные и регулировочные работы должны проводиться только на обесточенном оборудовании.

Недопустимо попадание воды внутрь реле, или использование реле без крышки. Не рекомендуется использовать реле при повышенной влажности.

Подключение проводов к реле давления следует производить в соответствии с приведенной схемой. Диаметр проводов должен соответствовать коммутируемому току. При подключении насоса с ком-

## 5. Настройка реле

Реле поставляется с настроенным давлением включения и выключения (параметры указаны в технических характеристиках, см. раздел 2).

**ВНИМАНИЕ!** Гайка настройки давления включения насоса (поз. 4, см. раздел 2, «Конструкция») настраивает именно величину давления, а гайка настройки давления выключения насоса 5 перепад давлений между включением и выключением насоса; т.е. при изменении давления включения насоса на столько же изменится и давление выключения насоса.

При настройке реле необходимо использование манометра.

Для изменения параметров нужно выполнить несколько действий:

1. Отключите реле от электросети;
2. Открутив винт 3 снимите с реле крышку 1;
3. Полностью открутите гайку настройки давления выключения насоса 5;
4. Вращая гайку настройки давления включения насоса 4 установите необходимую величину: для повышения давления вращайте гайку по часовой стрелке, для уменьшения – против;
5. Закрутите гайку настройки давления выключения насоса 5 до необходимой величины;
6. Закройте реле крышкой 1 и закрутите винт 3.

## 6. Указания по эксплуатации и техническому обслуживанию

Реле давления должны эксплуатироваться при режимах, изложенных в таблице технических характеристик (раздел 2). Один раз в год следует подтягивать винты на клеммах электросоединений. Запрещается работа реле при открытой крышке. Не допускайте замораживания воды в системе.

## **7. Условия хранения и транспортировки**

Изделия должны храниться в упаковке предприятия – изготовителя по условиям хранения 3 по ГОСТ 15150. Транспортировка изделий должна осуществляться в соответствии с условиями 5 по ГОСТ 15150.

## **8. Утилизация**

Утилизация изделия (переплавка, захоронение, перепродажа) производится в порядке, установленном Законами РФ от 22 августа 2004 г. № 122-ФЗ «Об охране атмосферного воздуха», от 10 января 2003 г. № 15-ФЗ «Об отходах производства и потребления», а также другими российскими и региональными нормами, актами, правилами, распоряжениями и пр., принятыми во исполнение указанных законов.

## **9. Гарантийные обязательства**

Изготовитель гарантирует соответствие реле давления Uni-Fitt требованиям безопасности, при условии соблюдения потребителем правил использования, транспортировки, хранения, монтажа и эксплуатации.

Гарантия не распространяется на дефекты:

- возникшие в случаях нарушения правил, изложенных в настоящем паспорте об условиях хранения, монтажа, эксплуатации и обслуживания изделий;
- возникшие в случае ненадлежащей транспортировки и погрузо-разгрузочных работ;
- возникшие в случае воздействия веществ, агрессивных к материалам изделия;
- вызванные пожаром, стихией, форс-мажорными обстоятельствами;
- вызванные неправильными действиями потребителя;
- возникшие в случае постороннего вмешательства в конструкцию изделия.

## **10. Условия гарантийного обслуживания**

Претензии к качеству товара могут быть предъявлены в течение гарантийного срока.

В случае необоснованности претензии, затраты на диагностику и экспертизу изделия оплачиваются Покупателем.

При предъявлении претензий к качеству товара, покупатель предоставляет следующие документы:

1. Заявление в произвольной форме, в котором указываются:
  - название организации или Ф.И.О. покупателя;
  - фактический адрес покупателя и контактный телефон;
  - название и адрес организации, производившей монтаж;
  - адрес установки изделия;
  - краткое описание дефекта.
2. Документ, подтверждающий покупку изделия (накладная, квитанция);
3. Фотографии неисправного изделия в системе;
4. Акт гидравлического испытания системы, в которой монтировалось изделие;
5. Копия гарантийного талона со всеми заполненными графами.

Представители Гарантийной организации могут запросить дополнительные документы для определения причин аварии и размеров ущерба.



## Реле давления

№	Артикул	Количество
1		
2		

Гарантийный срок – 36 месяцев со дня продажи.

С условиями гарантии, правилами установки и эксплуатации ознакомлен:

Покупатель \_\_\_\_\_  
(подпись)

Продавец \_\_\_\_\_  
(подпись)

Дата продажи \_\_\_\_ / \_\_\_\_ / \_\_\_\_\_

Печать  
торгующей  
организации

Рекламации и претензии к качеству товара принимаются по адресу:

ООО «Исириус», Вашутинское шоссе, вл. 36

г. Химки, Московская обл., 141400

тел. (495) 787-71-48