



ПОГРУЖНОЙ ТЕРМОСТАТ TC



Watts Industries Deutschland GmbH
Godramsteiner Hauptstr. 167 • 76829 Landau • Germany

ОБЛАСТЬ ПРИМЕНЕНИЯ

Погружной котловой термостат ТС предназначен для регулирования температуры теплоносителя и защиты котлов и бойлеров в системах отопления и горячего водоснабжения. Желаемая температура в пределах 0 – 90°C устанавливается посредством рукоятки со шкалой, расположенной снаружи на крышке (исполнение AN) или внутри под крышкой (исполнение IN) корпуса. Погружная гильза с наружной резьбой 1/2" может иметь длину 100 мм .

КОМПЛЕКТНОСТЬ ПОСТАВКИ И МОДЕЛЬНЫЙ РЯД

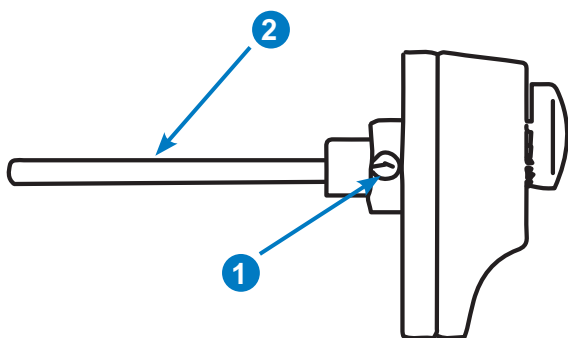
Термостат поставляется полностью собранным в индивидуальной упаковке.

Модель	Артикул	Вес (кг)
ТС100/AN	STE-0007-000001	погружная гильза 100мм, открытая настройка
		0,32

ТЕХНИЧЕСКИЕ ХАРАКТЕРИСТИКИ

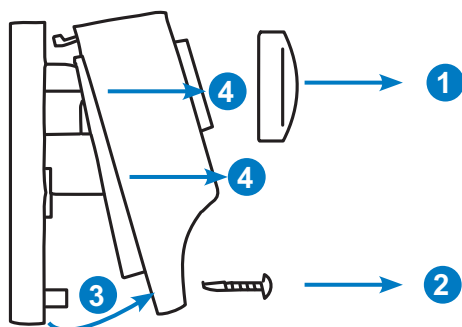
Технические характеристики	
Диапазон регулирования	0 - 90 °С
Точность срабатывания	± 6 °С
Реле	16 А, 250 В~
Погружная гильза	1/2" НР, L=100мм
Чувствительный элемент	∅ 7 x 45мм
Степень защиты	IP40
Макс. температура окр. среды	80°С
Температура рабочей среды	0 - 100 °С
Температура хранения	от -10 до + 40 °С

МОНТАЖ И УСТАНОВКА ТЕМПЕРАТУРЫ



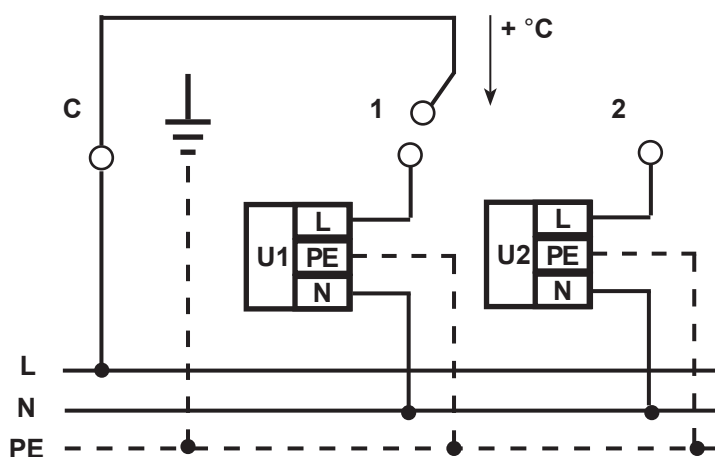
МОНТАЖ ТЕРМОСТАТА

1. Ослабьте винт 1 и снимите защитную гильзу 2.
2. Установите гильзу на месте монтажа.
3. Вставьте термостат в гильзу и затяните винт 1.



ДЕМОНТАЖ КРЫШКИ

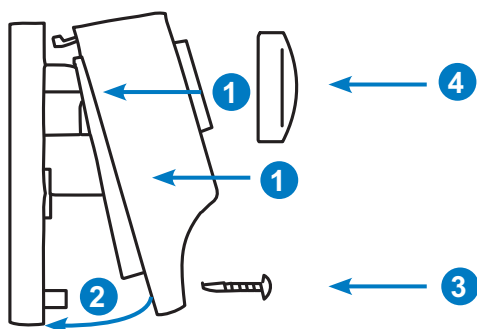
1. Снимите установочную рукоятку термостата движением на себя.
2. Выкрутите крепежные винты на крышке.
3. Поверните крышку, для разъединения сцепления крышки корпуса с его основой.
4. Снимите крышку движением на себя.



ЭЛЕКТРИЧЕСКИЕ ПОДКЛЮЧЕНИЯ

На внутренней стороне крышки находится наклейка с схема подключения. Произведите подключения к реле согласно схеме.

При превышении установленной температуры контакт С-1 размыкается, а контакт С-2 замыкается.



МОНТАЖ КРЫШКИ

1. Установите крышку под углом для обеспечения ее сцепления с основой корпуса.
2. Установите крышку
3. Закрутите крепежные винты
4. Наденьте рукоятку.

УСТАНОВКА ТЕМПЕРАТУРЫ

Желаемая температура в пределах 0 – 90 °С устанавливается посредством рукоятки со шкалой для исполнения с открытой настройкой (AN) или при помощи отвертки и шкалы под крышкой для исполнения с закрытой настройкой (IN).

При разрушении капиллярной трубки происходит размыкание электрической цепи. Новое включение становится в этом случае невозможным.

ПОДТВЕРЖДЕНИЕ СООТВЕТСТВИЯ

Сертификат соответствия Техническому Регламенту ТС 004/2011 «О безопасности низковольтного оборудования», Техническому Регламенту ТС 020/2011 «Электромагнитная совместимость технических средств» № **TC RU C-DE.МЛ66.В.00556**, действителен до 06.06.2019.

УСЛОВИЯ ХРАНЕНИЯ И ТРАНСПОРТИРОВКИ

Изделие должно храниться в оригинальной упаковке при температурах, указанных в разделе «Технические характеристики». Условия хранения и транспортировки Изделия должны соответствовать требованиям ГОСТ 15150.

УТИЛИЗАЦИЯ

Утилизация изделия (переплавка, захоронение, перепродажа) производится в порядке, установленном соответствующими Законами по охране окружающей среды стран Таможенного Союза.

ГАРАНТИЙНЫЕ ОБЯЗАТЕЛЬСТВА

Гарантийный срок на гидравлический разделитель составляет 12 месяцев с дня продажи. Гарантия осуществляется силами сервис центров компаний партнёров компании Watts Industries и распространяется на дефекты, возникшие по вине Производителя.

ГАРАНТИЙНЫЙ ТАЛОН

N	ТИП	Артикул	КОЛ-ВО	ПРИМЕЧАНИЕ

Название, адрес торговой организации:

Продавец: _____
торгующей
организации

М.П.

печать

Дата продажи _____

Рекламации и претензии к качеству товара принимаются сервис центрами официальных дилеров компании Watts Industries на территории Таможенного Союза.

При предъявлении претензии к качеству товара покупатель предоставляет следующие документы:

1. Заявление в произвольной форме, в котором указывается:
 - наименование организации или покупателя
 - фактический адрес покупателя и контактный телефон
 - краткое описание параметров системы, где использовалось изделие
 - краткое описание дефекта
2. Документ, свидетельствующий о покупке изделия (накладная)
3. Настоящий гарантийный талон

Отметка о возврате или обмене товара: _____

Дата: «___» _____ 201 ___ г.