

## ТЕХНИЧЕСКИЙ ПАСПОРТ

### КЛАПАН ТЕРМОРЕГУЛЯТОРА SVT



Москва

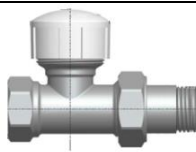
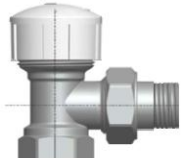
ООО «Терем»

2016

## 1. Сведения об изделии.

### 1.1. Наименование

Клапан прямой и угловой для термостатической регулировки.

| Эскиз   | Артикул         | Номинальный диаметр DN, мм | Исполнение | Комплектация         |
|---|-----------------|----------------------------|------------|----------------------|
|  | SVT 0001 000015 | 15                         | Прямой     | С защитным колпачком |
|   | SVT 0003 000020 | 20                         |            |                      |
|  | SVT 0002 000015 | 15                         | Угловой    | С защитным колпачком |
|   | SVT 0004 000020 | 20                         |            |                      |

### 1.2. STOUT

Завод фирмы-изготовителя: IVR Spa Via Brughiera III, 1 – Loc. Piano Rosa 28010 – Voca (NO) Italy (Италия).

## 2. Назначение изделия.

Терморегулирующий клапан терморегулятора – составной элемент радиаторного терморегулятора STOUT. Клапан имеет устройство для предварительной настройки его гидравлического сопротивления (ограничения максимальной пропускной способности) и применяется в двухтрубных системах водяного отопления.

Терморегулирующий клапан поставляется с защитным колпачком, служит для ручного регулирования, отключения радиатора в процессе монтажа и наладки системы отопления.

## 3. Технические требования.

| ХАРАКТЕРИСТИКА  |          | ЗНАЧЕНИЕ             |       | ПРИМЕЧАНИЕ                   |
|---|----------|----------------------|-------|------------------------------|
| Номинальный диаметр DN, мм  |          | 15                   | 20    |                              |
| Исполнение  |          | Прямой и угловой     |       |                              |
| Комплектация  |          | С защитным колпачком |       |                              |
| Номинальное давление PN, бар  |          | 10                   |       |                              |
| Пробное давление P <sub>пр</sub> , бар  |          | 15                   |       |                              |
| Максимальная рабочая температура теплоносителя T <sub>макс</sub> , °C                                     |          | 120                  |       |                              |
| Максимально-допустимый перепад давлений на клапане, преодолеваемый термоголовкой ΔP <sub>макс</sub> , бар |          | 1                    |       |                              |
| Условная пропускная способность полностью открытого клапана K <sub>vs</sub> (м <sup>3</sup> /ч)           | прямого  | 1,25                 | 2,7   | Без термоголовки             |
|   | углового | 1,45                 | 2,5   |                              |
| Размер трубной присоединительной резьбы, дюймы  | входа Rp | ½                    | ¾     | Цилиндрическая<br>Коническая |
|   | выхода R |                      |       |                              |
| Тип и размер резьбы под термоголовку, мм  |          | M 30x1,5             |       |                              |
| Момент затяжки накидной гайки (не более), Нм  |          | 25                   | 28    |                              |
| Момент затяжки корпуса клапана на трубе (не более), Нм  |          | 25                   | 28    |                              |
| Момент поворота регулирующей рукоятки клапана (не более), Нм  |          | 2                    |       |                              |
| Изгибающий момент для корпуса клапана (не более), Нм  |          | 120                  | 180   |                              |
| Температура транспортировки и хранения, °C  |          | От -20 до 50         |       |                              |
| Масса, кг   | прямого  | 0,239                | 0,35  |                              |
|   | углового | 0,216                | 0,341 |                              |

## Диаграммы

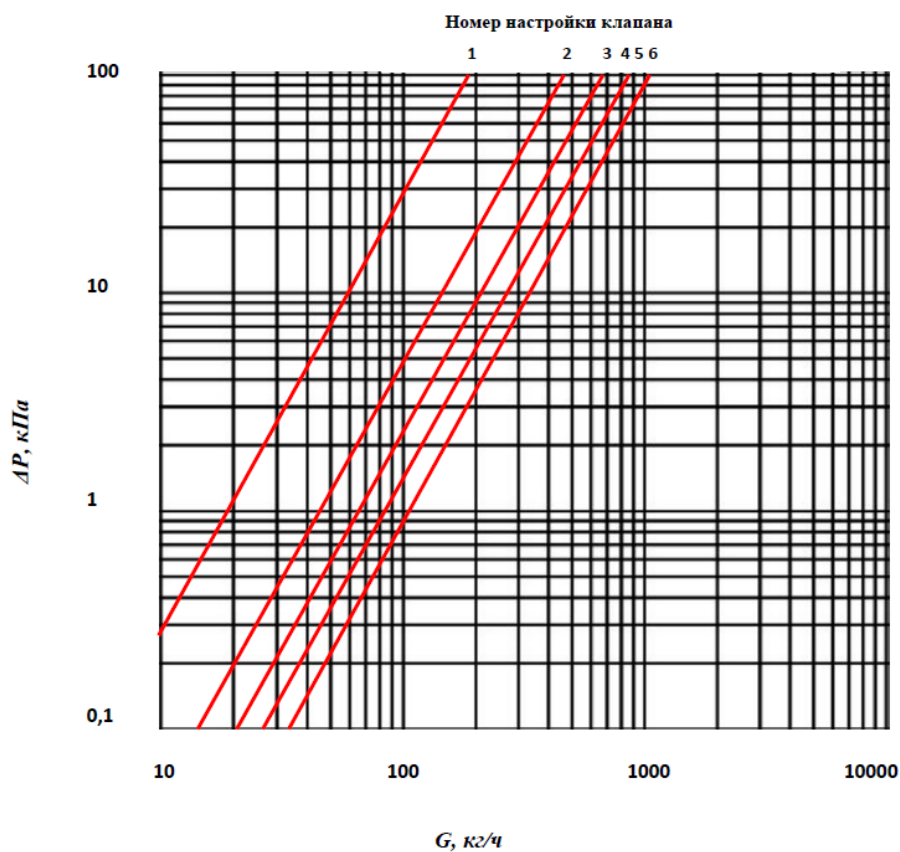


Рис. 1 Диаграмма настройки максимальной пропускной способности прямого клапана терморегулятора STOUT DN15

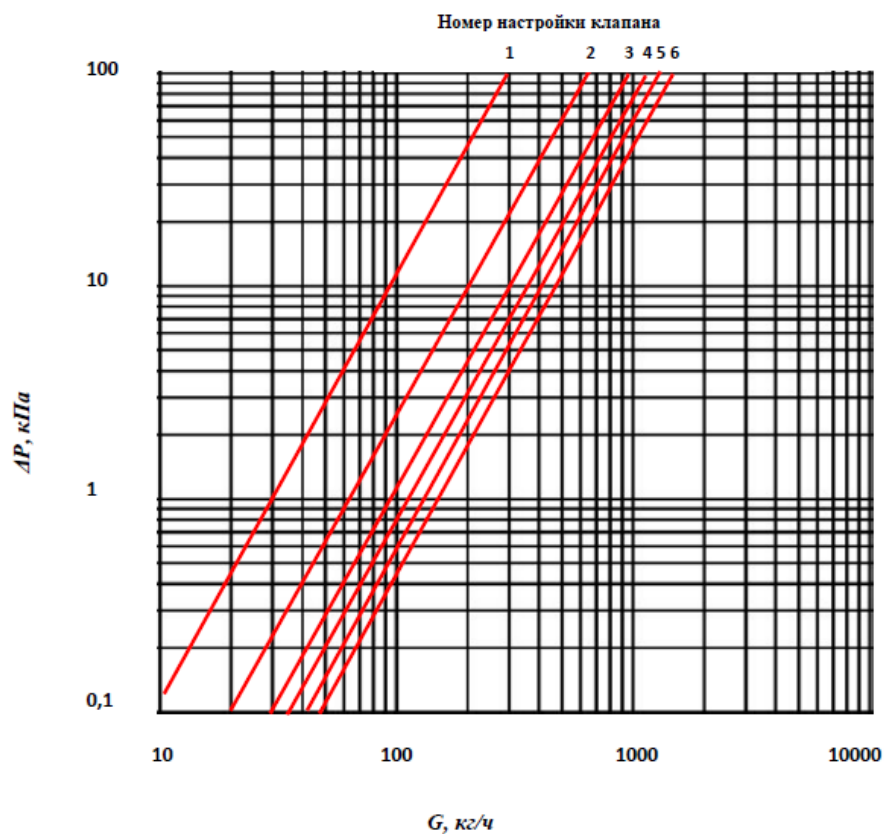


Рис. 2 Диаграмма настройки максимальной пропускной способности прямого клапана терморегулятора STOUT DN20

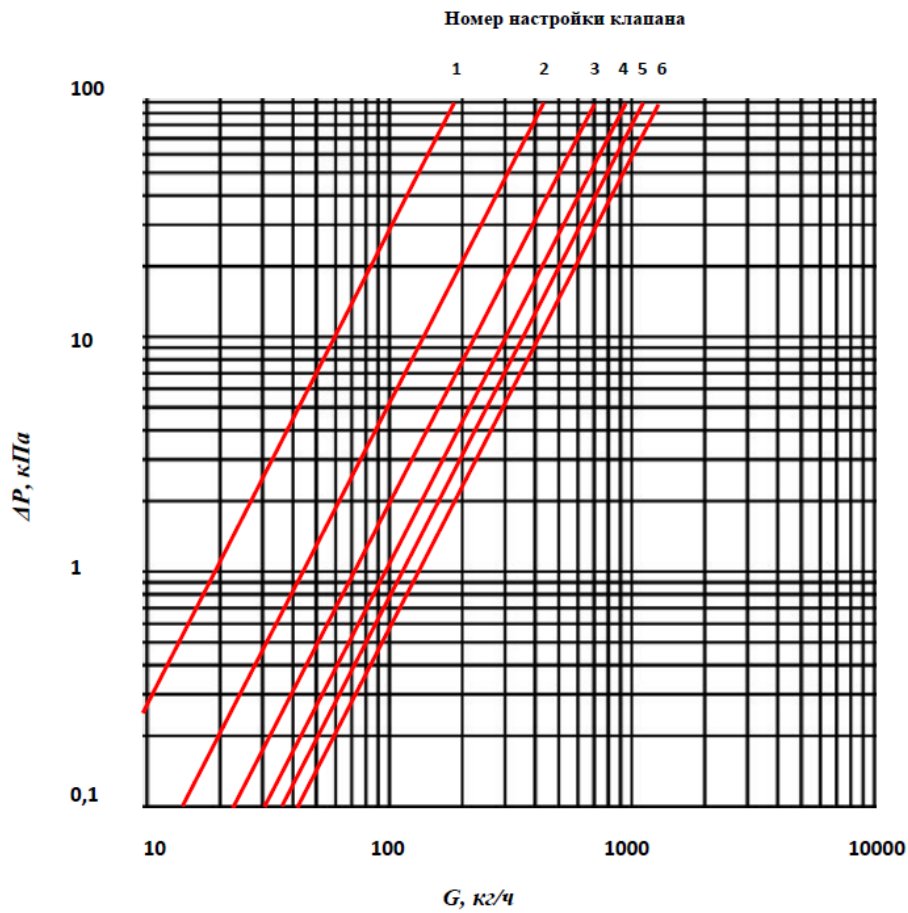


Рис. 3 . Диаграмма настройки максимальной пропускной способности углового клапана терморегулятора STOUT DN15

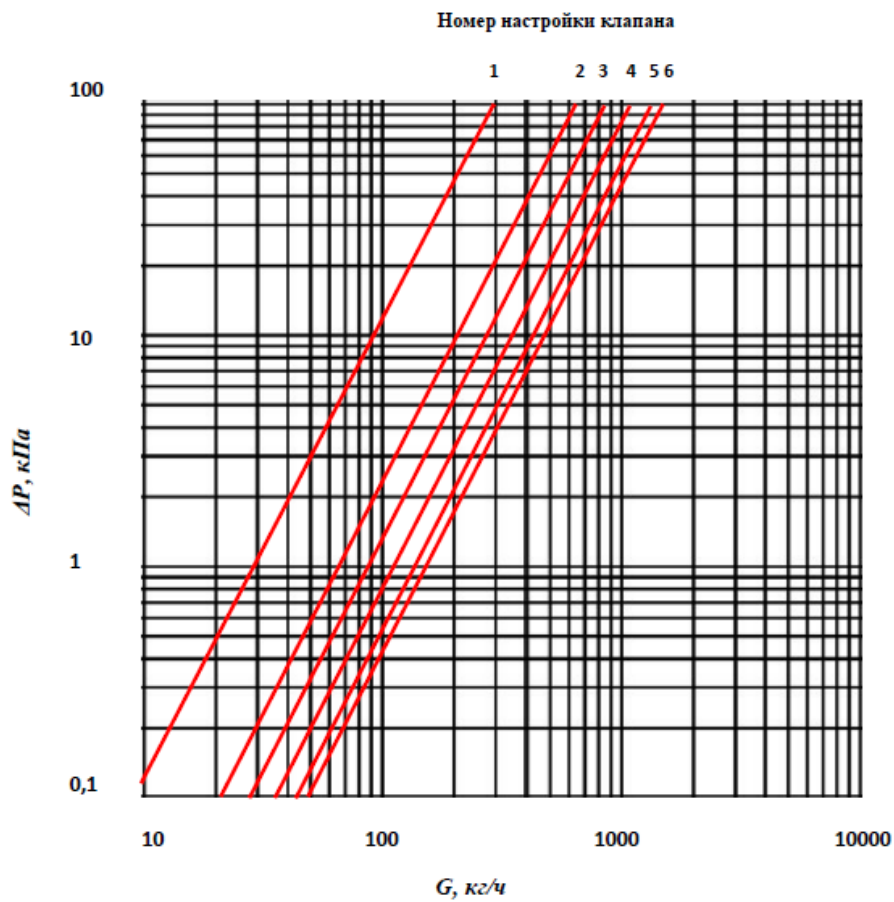
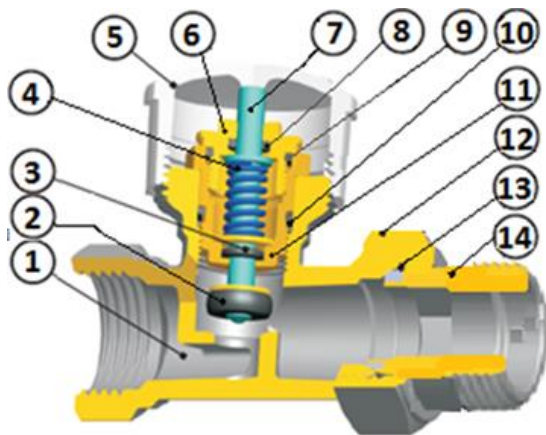


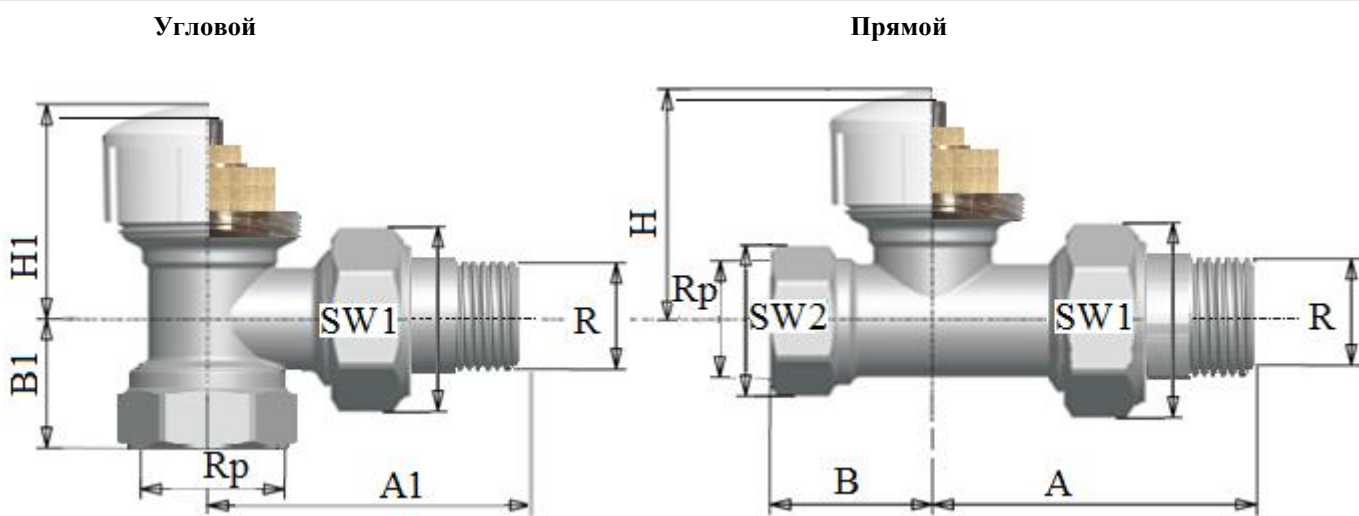
Рис. 4 . Диаграмма настройки максимальной пропускной способности углового клапана терморегулятора STOUT DN20

#### 4. Устройство вентиля



| № поз. | Наименование   | Материал                                       |
|--------|--|--|
| 1      | Корпус   | Никелированная латунь CW 617N                  |
| 2      | Затвор   | Синтетический каучук EPDM (этиленпропиленовый) |
| 3      | Уплотнительное кольцо штока  | Синтетический каучук EPDM (этиленпропиленовый) |
| 4      | Возвратная пружина   | Сталь нержавеющая AISI 302                     |
| 5      | Защитный колпачок  | Пластик ABS (акрилобутадиенстирол)             |
| 6      | Корпус сальника, совмещенный с устройством ограничения максимальной пропускной способности клапана | Латунь CW 614N                                 |
| 7      | Шток   | Нерж. Сталь                                    |
| 8      | Сальниковое уплотнение   | Синтетический каучук EPDM (этиленпропиленовый) |
| 9      | Уплотнительное кольцо корпуса сальника   | Синтетический каучук EPDM (этиленпропиленовый) |
| 10     | Уплотнительное кольцо клапанной вставки  | Синтетический каучук EPDM (этиленпропиленовый) |
| 11     | Клапанная вставка  | Латунь CW 617N                                 |
| 12     | Накидная гайка   | Никелированная латунь CW 614N                  |
| 13     | Уплотнительное кольцо присоединительного патрубка  | Синтетический каучук EPDM (этиленпропиленовый) |
| 14     | Резьбовой присоединительный патрубок   | Никелированная латунь CW 617N                  |

#### 5. Габаритные размеры



| Номинальный диаметр DN, мм | Размер присоединительной резьбы, дюймы |          | Размеры, мм |    |      |       |                         |                       |     |     |
|----------------------------|--|----------|-------------|----|------|-------|-------------------------|-----------------------|-----|-----|
|                            | входа Rp                               | выхода R | A           | A1 | B    | B1    | H                       | H1                    | SW1 | SW2 |
| 15                         | 1/2                                    | 1/2      | 54          | 54 | 29,4 | 22,65 | 42,5/40 <sup>1)</sup>   | 38/35,5 <sup>1)</sup> | 30  | 26  |
| 20                         | 3/4                                    | 3/4      | 65          | 61 | 31,7 | 26    | 45,2/43,3 <sup>1)</sup> | 39/36 <sup>1)</sup>   | 37  | 32  |

<sup>1)</sup>В числителе – с защитным колпачком, в знаменателе – без колпачка до торца штока клапана

Габаритные и присоединительные размеры терморегулирующего клапана STOUT

#### 6. Монтаж

Калибр терморегулирующего клапана STOUT принимается по величине отверстия в пробке радиатора, как правило, номинальным диаметром 15 мм. Исполнение клапана (прямой или угловой) выбирается

в зависимости от конфигурации трубной обвязки отопительного прибора.

Терморегулирующий клапан устанавливается в отверстие пробки радиатора со стороны входа в него теплоносителя так, чтобы стрелка на корпусе клапана совпадала с направлением потока. Для этого сначала штуцер клапана с наружной резьбой отсоединяется от корпуса клапана. Клапан наворачивается на обратную подводку, его штуцер вкручивается в пробку радиатора, а затем соединяется с корпусом клапана с помощью накидной гайки.

Внимание! При оснащении терморегулятора термоголовкой STOUT со встроенным температурным датчиком ось штока клапана и термоголовки должны быть в горизонтальном положении.

Для монтажа клапана должен использоваться рожковый гаечный ключ, применение газового рычажного ключа для монтажа терморегулирующего клапана не допускается.

Герметизацию резьбовых соединений следует осуществлять с использованием уплотнительных материалов в соответствии с требованиями п. 5.1.6 СП 73.13330.2012.

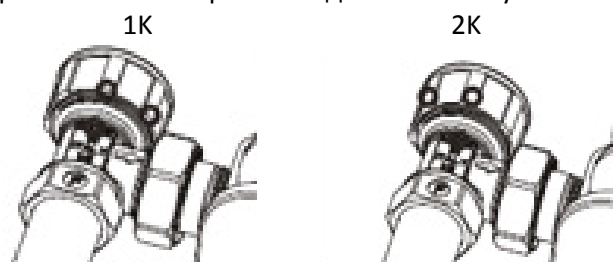
В случаях необходимости демонтажа отопительного прибора он должен быть отключен от трубопроводной сети системы отопления. Со стороны подающей подводки прибор отключается терморегулирующим клапаном. Если на клапане установлена термоголовка, то предварительно она должна быть заменена на защитный колпачок, который следует сохранять во время всего срока эксплуатации системы отопления.

Внимание! Отключение отопительного прибора при его демонтаже термоголовкой не допускается!

В период монтажа и наладки системы отопления защитный колпачок может использоваться для временного регулирования температуры.

Для этого следует:

- полностью закрыть клапан вращением колпачка по часовой стрелке до упора;
- для открытия клапана, при котором положение его штока соответствует  $X_p=1K$ , повернуть колпачок против часовой стрелки на один шаг выступов на его корпусе;
- для открытия клапана, при котором положение его штока соответствует  $X_p=2K$ , повернуть колпачок против часовой стрелки на два шага выступов.



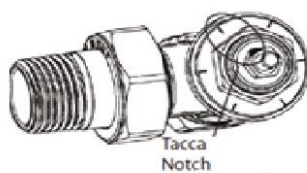
До установки термоголовок для гидравлической балансировки системы отопления необходимо выполнить преднастройку клапанов терморегуляторов в соответствии с проектными данными. При этом могут быть использованы диаграммы на рис. 1-4.

Преднастройка производится в последовательности:

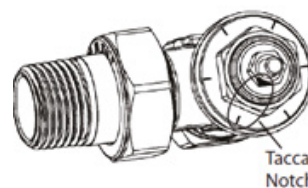
- снять с клапана защитный колпачок;
- вращением гайки сальникового блока (торцевым 8 мм ключом) по часовой стрелке полностью закрыть клапан, запомнив риску вокруг штока клапана, на которую указывает метка на гайке. Эта риска соответствует настройке «0», а каждая последующая риска будет соответствовать настройкам «1», «2», «3», «4», «5» и «6»;
- отвернуть гайку против часовой стрелки до совмещения метки на ней с риской, соответствующей проектному номеру настройки;
- поставить на место защитный колпачок или установить термоголовку.



Снять защитный колпачок или термоголовку

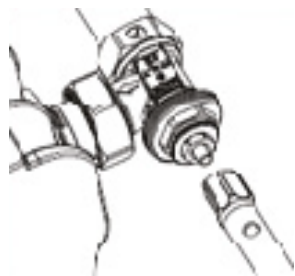


Полностью закрыть клапан, зафиксировав риску с настройкой «0»



Повернуть гайку против часовой стрелки для совмещения метки с риской соответствующей настройки

При необходимости может быть произведена замена кольцевого уплотнения штока клапана. Данная операция выполняется без опорожнения системы отопления.



Открутить гайку сальника  
8мм торцевым ключом



Заменить кольцевое  
уплотнение



Завернуть гайку на место

## 7. Транспортировка и хранение.

Транспортировка и хранение клапана должно осуществляться в упаковке завода-производителя и соответствовать требованиям ГОСТ 15150-69 (п.3 и п.5).

## 8. Утилизация.

Утилизация изделия производится в соответствии с установленным на предприятии порядком (переплавка, захоронение, перепродажа), составленным в соответствии с Законами РФ №96-ФЗ “Об охране атмосферного воздуха”, №89-ФЗ “Об отходах производства и потребления”, №52-ФЗ “О санитарно-эпидемиологическом благополучии населения”, а также другими российскими и региональными нормами, актами, правилами, распоряжениями и пр., принятыми во исполнение указанных законов.

## 9. Приемка и испытания.

Продукция, указанная в данном паспорте, изготовлена, испытана и принята в соответствии с действующей технической документацией фирмы-изготовителя.

## 10. Гарантийные обязательства.

Изготовитель гарантирует соответствие продукции STOUT требованиям безопасности при условии соблюдения потребителем правил использования, транспортировки, хранения, монтажа и эксплуатации. Гарантия распространяется на все дефекты, возникшие по вине завода-изготовителя.

Гарантия не распространяется на дефекты, возникшие в случаях:

- нарушения паспортных режимов хранения, монтажа, испытания, эксплуатации и обслуживания изделия;
- ненадлежащей транспортировки и погрузочно-разгрузочных работ;
- наличия следов воздействия веществ, агрессивных к материалам изделия;
- наличия повреждений, вызванных пожаром, стихией, форс-мажорными обстоятельствами;
- наличия следов постороннего вмешательства в конструкцию изделия.

Претензии к качеству товара могут быть предъявлены в течение гарантийного срока.

Неисправные изделия, вышедшие из строя по вине производителя, в течение гарантийного срока ремонтируются или обмениваются на новые бесплатно. Затраты, связанные с демонтажем и транспортировкой неисправного изделия в период гарантийного срока, Покупателю не возмещаются. В случае необоснованности претензии затраты на диагностику и экспертизу изделия оплачиваются Покупателем.

При предъявлении претензий к качеству товара, покупатель должен предоставить документы:

1. Заявление в произвольной форме, в котором указываются:

- название организации или Ф.И.О. покупателя;
- фактический адрес покупателя и контактный телефон;
- название и адрес организации, производившей монтаж;

- адрес установки изделия;
  - краткое описание дефекта.
2. Документ, подтверждающий покупку изделия (накладная, квитанция);
  3. Фотографии неисправного изделия;
  4. Акт гидравлического испытания системы, в которой монтировалось изделие;
  5. Копия гарантийного талона со всеми заполненными графами.

Претензии по качеству товара принимаются по адресу:

117418, Российская Федерация, Москва, Нахимовский пр-т, 47, офис 1522, ООО «ТЕРЕМ»

тел.: +7 (495) 775-20-20, факс: 775-20-25, E-mail: info@teremopt.ru.

Для получения гарантии Покупатель должен предоставить заполненный гарантийный талон (технический паспорт изделия вместе с гарантийным талоном) продавцу.



Гарантийный талон

к накладной № \_\_\_\_\_ от «\_\_» \_\_\_\_\_

\_\_\_\_\_ г.

Наименование товара

| № | Артикул | Количество | Примечание |
|---|---------|------------|------------|
|   |         |            |            |
|   |         |            |            |
|   |         |            |            |
|   |         |            |            |
|   |         |            |            |
|   |         |            |            |
|   |         |            |            |
|   |         |            |            |
|   |         |            |            |
|   |         |            |            |

**Гарантийный срок 5 лет от даты продажи.**

Претензии по качеству товара принимаются по адресу: 117418, Российская Федерация, Москва, Нахимовский пр-т, 47, офис 1522  
Тел.: +7 (495) 775-20-20, факс: 775-20-25  
E-mail: [info@teremopt.ru](mailto:info@teremopt.ru)

При предъявлении претензий к качеству товара, покупатель предоставляет следующие документы:

1. Заявление в произвольной форме, в котором указываются: - название организации или Ф.И.О. покупателя; - фактический адрес покупателя и контактный телефон; - название и адрес организации, производившей монтаж; - адрес установки изделия; - краткое описание дефекта.
2. Документ, подтверждающий покупку изделия (накладная, квитанция);
3. Фотографии неисправного изделия;
4. Акт гидравлического испытания системы, в которой монтировалось изделие;
5. Копия гарантийного талона со всеми заполненными графами.

**С условиями гарантии, правилами установки и эксплуатации ознакомлен:**

Покупатель \_\_\_\_\_  
(подпись)

Продавец \_\_\_\_\_  
(подпись)

Дата продажи

Штамп или печать  
торгующей организации

